

**Угловой поворотный стол ДОМУС  
СТРО2**

13.002.01.\*

**Сторона:** Универсальный

**Размер:** 120x50x75 см

**Угловой поворотный стол ДОМУС  
СТРО2-XL**

13.002.02.\*

**Сторона:** Универсальный

**Размер:** 135x50x75 см

Комплектность метизов и фурнитуры, которые мы Вам предоставляем:



x 24

Винт-стяжка  
Confirmat  
7x50



x 1

Ключ  
к винту-стяжке  
Confirmat



x 16

Стяжка  
эксцентриковая  
(стойка+эксцентрик)



x 4

Подпятник  
регулируемый



x 4

Саморез  
4x30



x 24

Заглушка к  
винту-стяжке  
Confirmat



x 4

Подпятник  
с гвоздем



x 16

Заглушка к  
к эксцентрику



x 24

Шкант  
деревянный 8x35



x 8

Саморез  
4x16



x 1

Поворотный  
шарнир

Инструменты, которые Вам пригодятся:



Молоток



Шурупверт  
с подходящей битой



Отвертка

**ВНИМАНИЕ!**

Метизы и фурнитуру ищите в отдельной коробке или в упаковке с изделием.

## Эксплуатация и уход за мебелью ДОМУС

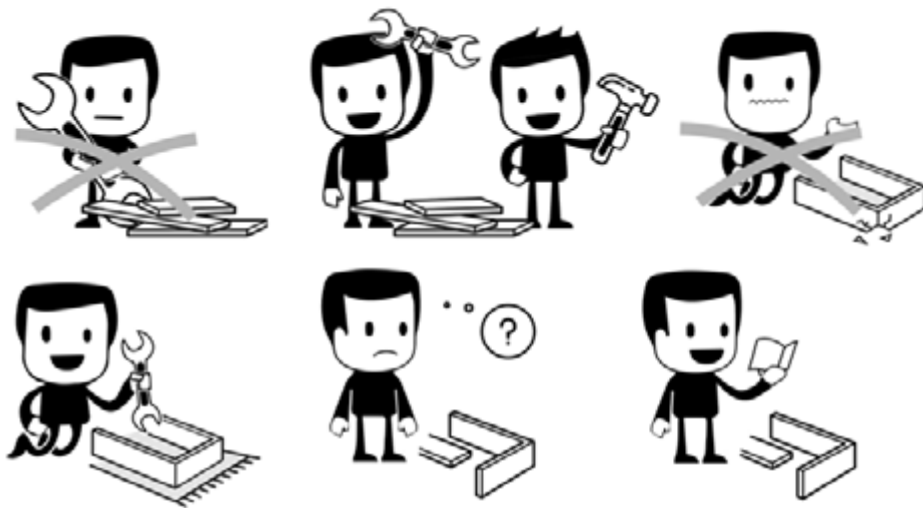
Срок службы и сохранность мебели зависит не только от конструкции и качества изготовления, но и в значительной степени от правильного обращения и своевременного ухода за ней. Для обеспечения нормальных условий эксплуатации мебели температура воздуха в квартире должна быть не ниже +10 °С с относительной влажностью 45-70%.

### Необходимо:

- предохранять поверхности изделия от попадания на них жидкостей или немедленно удалить с поверхности, в случае их попадания;
- протирать поверхности сухой мягкой ветошью или тканью, допускается увлажнение средством по уходу за мебелью;
- беречь поверхности изделия от механических повреждений;
- периодически подтягивать крепежные элементы при ослаблении соединений.

### Не рекомендуется:

- устанавливать изделие вплотную или вблизи источников тепла или отопления;
- эксплуатировать изделия в сырых неотапливаемых, непрветриваемых помещениях;
- передвигать, переносить мебель в нагруженном состоянии!!!



### Порядок предъявления претензий

1. Претензии по качеству и некомплектности мебели должны направляться покупателем непосредственно в магазин, где приобретена мебель, с обязательным приложением копии товарного чека и этикеткой с датой изготовления изделия, фото дефекта либо номера недостающей детали.
2. По дефектам, появившихся из-за несоблюдения покупателем порядка сборки, правильной эксплуатации, претензии не принимаются.
3. Сохраняйте упаковку до окончательной сборки изделия.

**1** Рекомендуем производить сборку стола на ковре.

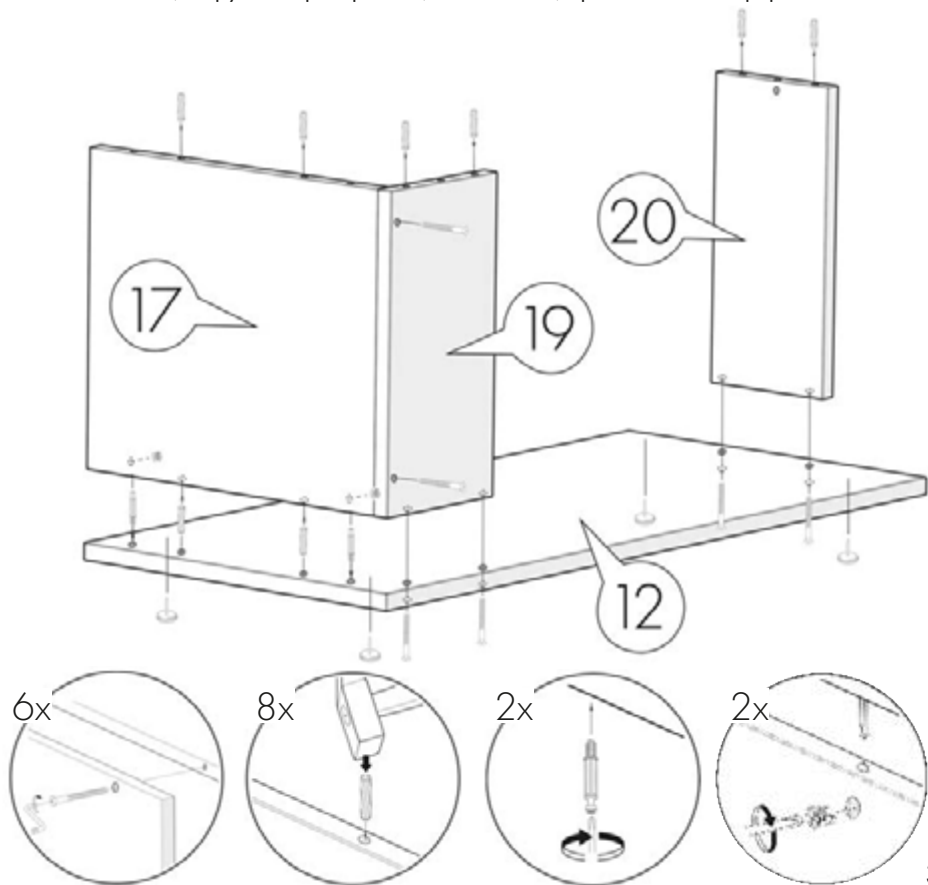
В нижней полке (деталь №12) набейте подпятники гвозди.

Прикрутите перегородки (детали №19 и №20) к нижней полке (деталь №12) через соответствующие отверстия при помощи конфирматов.

Установите шканты в отверстия в верхних торцах перегородок. Легкими ударами молотка забейте шканты в отверстия на верхних торцах перегородок (детали №19 и №20), оставив снаружи не более 12мм.

**2** Установите шканты в отверстия в торце перегородки (деталь №17), оставив снаружи не более 12мм.

Прикрутите перегородку (деталь №17) к полке (деталь №12) через соответствующие отверстия при помощи эксцентриковой стяжки. Прикрутите перегородку (деталь №17) к другой перегородке (деталь №19) при помощи конфирматов.



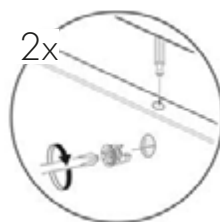
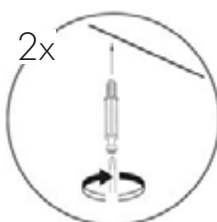
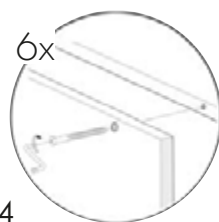
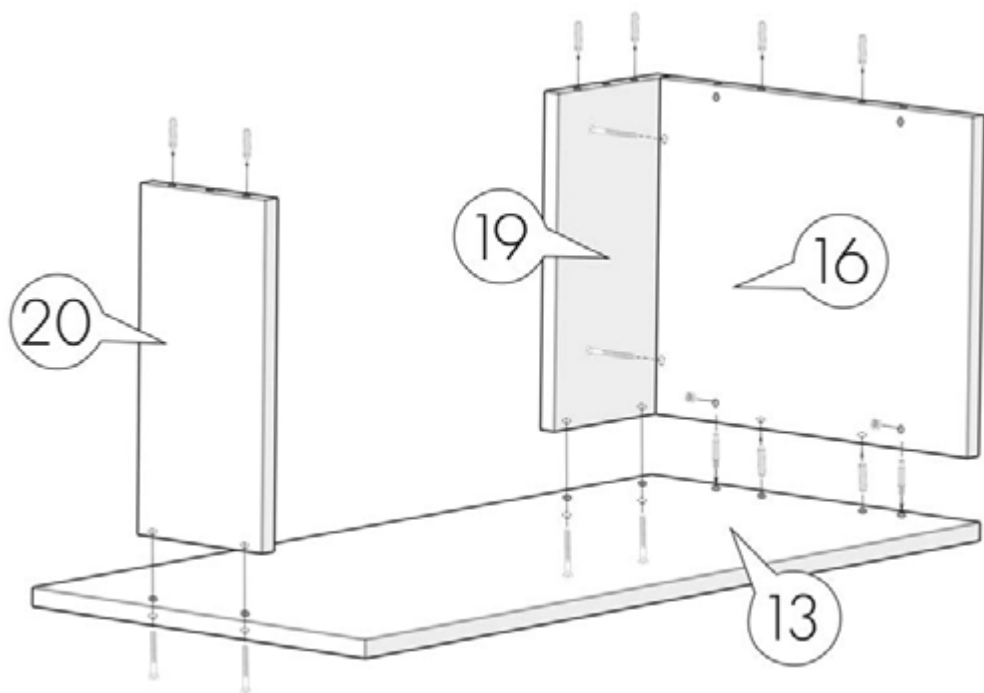
**3** Аналогичным способом соберите верхнюю часть тумбы.

Прикрутите перегородки (детали №19 и № 20) к полке (деталь № 13) через соответствующие отверстия при помощи конфирматов.

Установите шканты в отверстия в верхних торцах перегородок, руководствуясь принципом из пункта №1.

**4** Установите шканты в отверстия в торцах перегородки (деталь №16), руководствуясь принципом из пункта №1.

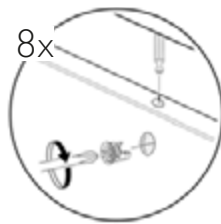
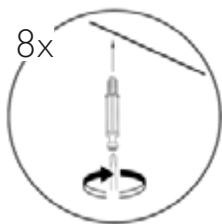
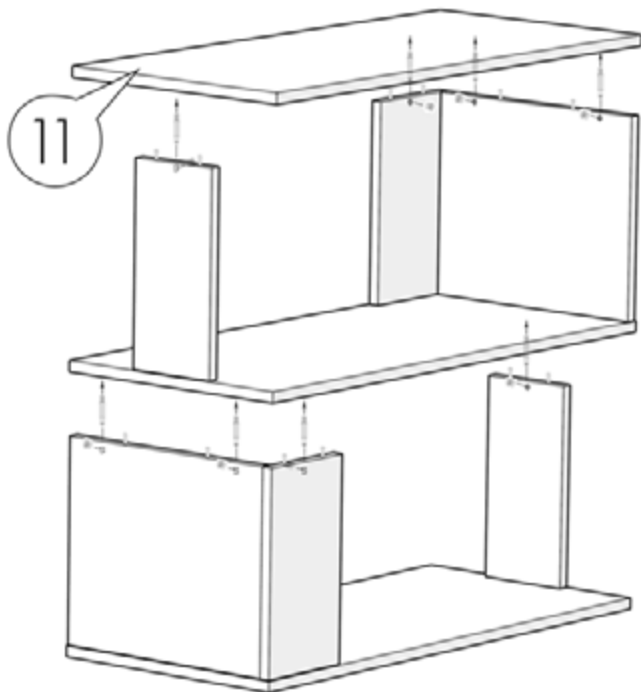
Прикрутите перегородку (деталь №16) к полке (деталь №13) через соответствующие отверстия при помощи эксцентриковой стяжки. Прикрутите перегородку (деталь №16) к другой перегородке (деталь №19) при помощи конфирматов.



4

**5** Прикрутите верхнюю часть тумбы к нижней с помощью эксцентров.

Прикрутите столешницу (деталь №11) к получившейся конструкции с помощью эксцентров.

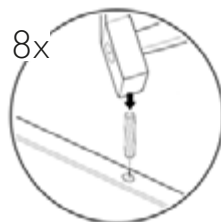
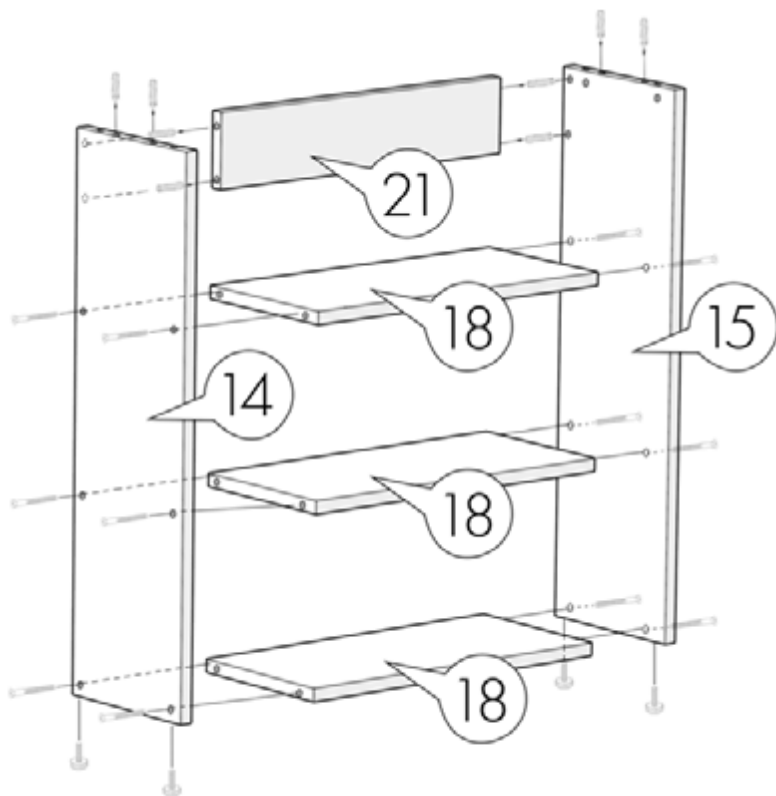


**6** На торцах опор поворотного модуля (детали №14 и №15) установите регулируемые подпятники.

При помощи шкантов установите деталь №21 к опоре (деталь №14).

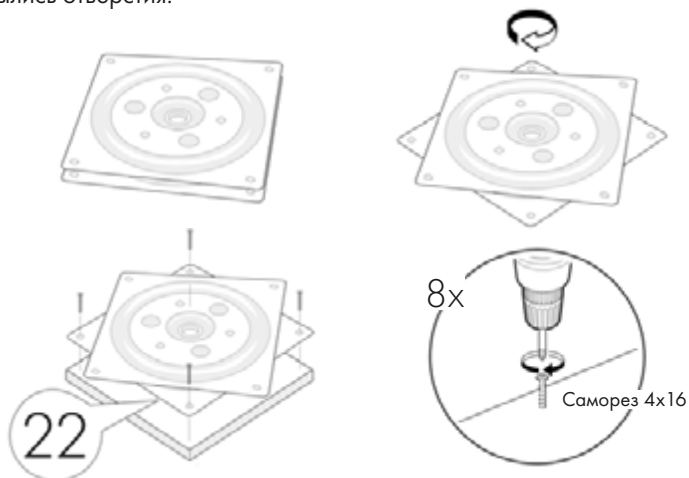
Полки (детали №18 - 3 шт) прикрутите к опоре (деталь №14).

К получившейся конструкции прикрутите вторую опору (деталь №15).

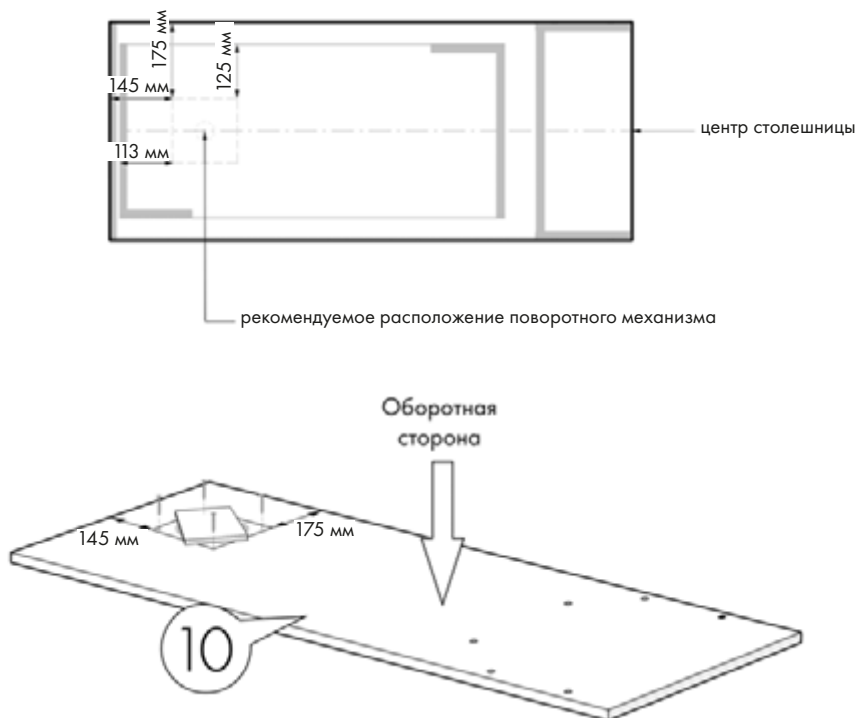


## Монтаж поворотного механизма

- 7** Прикрутите планку соединительную (деталь №22) к поворотному шарниру саморезами 4x16. Для этого смещаем нижнюю и верхнюю часть шарнира чтобы открылись отверстия.

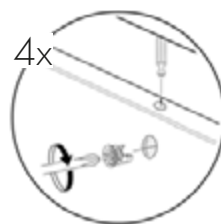
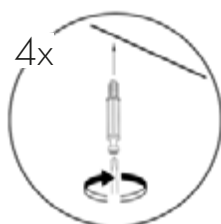
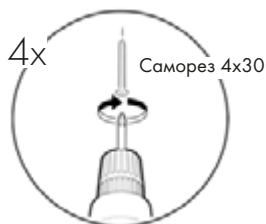
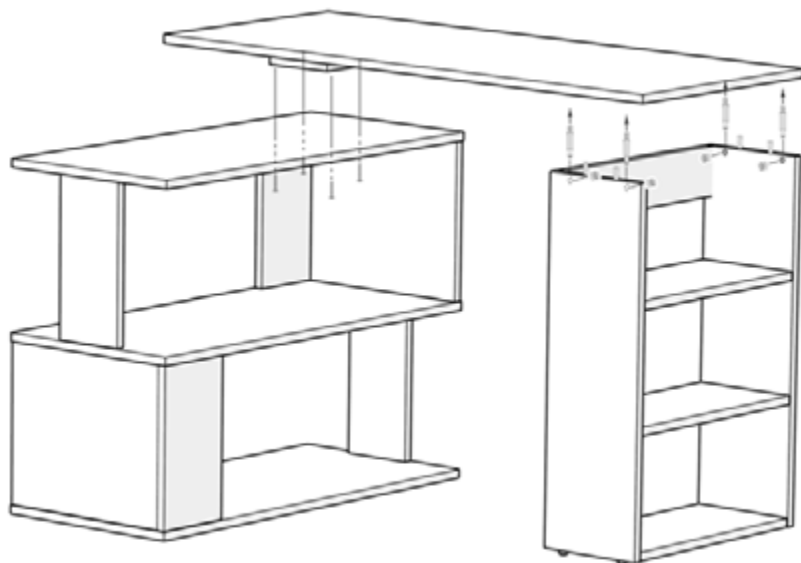


- 8** На внутренней стороне крышки стола (деталь №10) наносим разметку расположения поворотного шарнира согласно схемы.



**9** Установите верхнюю собранную часть стола на нижнюю собранную часть стола. Выровняйте нижнюю и верхнюю столешницу так, чтобы короткая часть столешниц была на одной линии по вертикали, а по длинной части столешниц с равномерным отступом с двух сторон (смотрите чертёж).

Соберите две части стола, вкручивая саморезы 4x30 мм в отверстия снизу нижней столешницы (деталь №11) – они должны попасть в квадрат (деталь № 22)



**10** Закройте видимые отверстия крепления винтов Conformat и эксцентриковых стяжек заглушками (наклейками). Сборка завершена!

**ВНИМАНИЕ!** Предприятие оставляет за собой право незначительно изменять конструкцию и комплектацию изделия, если это необходимо, для совершенствования технологии и улучшения качества.