



Robert Bosch Power Tools GmbH
70538 Stuttgart
GERMANY

www.bosch-pt.com

1 609 92A 3XZ (2018.03) T / 239



1 609 92A 3XZ

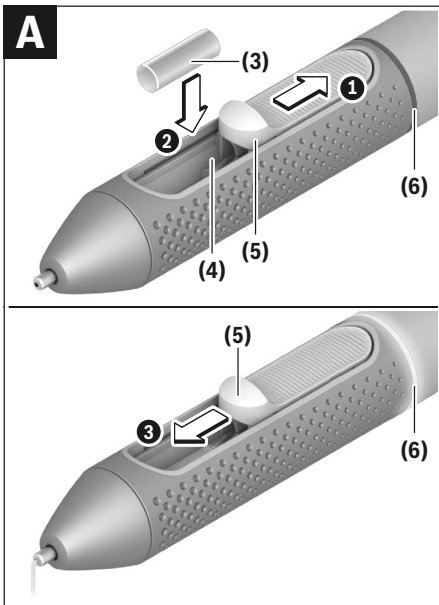
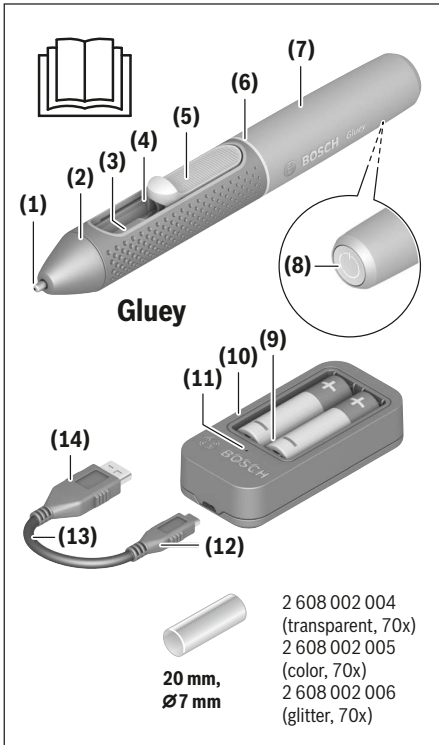


 **BOSCH** *Gluey*

- | | |
|--|--|
| de Originalbetriebsanleitung | kk Пайдалану нұсқаулығының түпнұсқасы |
| en Original instructions | ro Instrucțiuni originale |
| fr Notice originale | bg Оригинална инструкция |
| es Manual original | mk Оригиналното упатство за работа |
| pt Manual original | sr Originalno uputstvo za rad |
| it Istruzioni originali | sl Izvirna navodila |
| nl Oorspronkelijke gebruiksaanwijzing | hr Originalne upute za rad |
| da Original brugsanvisning | et Algupärane kasutusjuhend |
| sv Bruksanvisning i original | lv Instrukcijas oriģinālvalodā |
| no Original driftsinstruks | lt Originali instrukcija |
| fi Alkuperäiset ohjeet | ja オリジナル取扱説明書 |
| el Πρωτότυπο οδηγιών χρήσης | cn 正本使用说明书 |
| tr Orijinal işletme talimatı | tw 原始使用說明 |
| pl Instrukcja oryginalna | ar تعليمات التشغيل الأصلية |
| cs Původní návod k používání | |
| sk Pôvodný návod na použitie | |
| hu Eredeti használati utasítás | |
| ru Оригинальное руководство по эксплуатации | |
| uk Оригінальна інструкція з експлуатації | |



Deutsch	Seite	4
English	Page	11
Français	Page	18
Español	Página	26
Português	Página	34
Italiano	Pagina	41
Nederlands	Pagina	49
Dansk	Side	56
Svensk	Sida	62
Norsk	Side	68
Suomi	Sivu	74
Ελληνικά	Σελίδα	81
Türkçe	Sayfa	88
Polski	Strona	97
Čeština	Strana	104
Slovenčina	Strana	111
Magyar	Oldal	118
Русский	Страница	125
Українська	Сторінка	134
Қазақ	Бет	142
Română	Pagina	150
Български	Страница	157
Македонски	Страна	164
Srpski	Strana	172
Slovenščina	Stran	178
Hrvatski	Stranica	185
Eesti	Lehekülj	192
Latviešu	Lappuse	198
Lietuvių k.	Puslapis	205
日本語	ページ	212
中文	页	219
中文	頁	225
عربي	صفحة	238



Deutsch

Sicherheitshinweise




Lesen Sie alle Sicherheitshinweise und Anweisungen. Versäumnisse bei der Einhaltung der Sicherheitshinweise und Anweisungen können elektrischen Schlag, Brand und/oder schwere Verletzungen verursachen.

Bewahren Sie alle Sicherheitshinweise und Anweisungen für die Zukunft auf.

- ▶ **Lassen Sie Personen den Klebestift nicht benutzen, die mit diesem nicht vertraut sind oder die Anweisungen nicht gelesen haben.**
- ▶ **Dieser Klebestift und diese Ladeschale sind nicht vorgesehen für die Benutzung durch Kinder und Personen mit eingeschränkten physischen, sensorischen oder geistigen Fähigkeiten oder mangelnder Erfahrung und Wissen. Dieser Klebestift und diese Ladeschale kann von Kindern ab 8 Jahren und Personen mit eingeschränkten physischen, sensorischen oder geistigen Fähigkeiten oder mangelnder Erfahrung und Wissen benutzt werden, wenn sie durch eine für ihre Sicherheit verantwortliche Person beaufsichtigt werden oder von dieser im sicheren Umgang mit dem Klebestift und der Ladeschale eingewiesen wurden und die damit verbundenen Gefahren verstehen.** Andernfalls besteht die Gefahr von Fehlbedienung und Verletzungen.
- ▶ **Beaufsichtigen Sie Kinder.** Damit wird sichergestellt, dass Kinder nicht mit dem Klebestift oder der Ladeschale spielen.
- ▶ **Die Reinigung und Wartung des Klebestifts oder der Ladeschale durch Kinder darf nicht ohne Aufsicht erfolgen.**

- ▶ **Überprüfen Sie vor jeder Benutzung Klebestift, Ladeschale, Kabel und Stecker. Benutzen Sie den Klebestift und die Ladeschale nicht, sofern Sie Schäden feststellen. Öffnen Sie den Klebestift oder die Ladeschale nicht selbst und lassen Sie sie nur von qualifiziertem Fachpersonal und nur mit Original-Ersatzteilen reparieren.** Beschädigte Klebestifte, Ladeschalen, Kabel und Stecker erhöhen das Risiko eines elektrischen Schlages.
- ▶ **Lassen Sie den eingeschalteten Klebestift nicht unbeaufsichtigt.**
- ▶ **Berühren Sie die heiße Düse und die Silikonkappe nicht.** Es besteht Verbrennungsgefahr.
- ▶ **Lassen Sie Ihren Klebestift und die Ladeschale nur von qualifiziertem Fachpersonal und nur mit Original-Ersatzteilen reparieren.** Damit wird sichergestellt, dass die Sicherheit des Produkts erhalten bleibt.
- ▶ **Legen Sie den ausgeschalteten Klebestift nach Gebrauch sicher ab und lassen Sie ihn vollständig auskühlen, bevor Sie ihn wegpacken.** Die heiße Düse kann Schaden anrichten.
- ▶ **Stellen Sie sicher, dass sich die Klebsticks außerhalb der Reichweite von Kindern unter 8 Jahren befinden.** Bei Verschlucken der Klebesticks besteht Erstickengefahr.
- ▶ **Belüften Sie Ihren Arbeitsplatz gut.** Beim Arbeiten entstehende Gase und Dämpfe sind häufig gesundheitsschädlich.
- ▶ **Tragen Sie bei Arbeiten über Kopf eine Schutzbrille.**
- ▶ **Werfen Sie Klebesticks nicht ins Feuer.**
- ▶ **Die Akkukontakte dürfen nicht kurzgeschlossen werden.**

Sicherheitshinweise für Ladegeräte

-  **Halten Sie das Ladegerät von Regen oder Nässe fern.** Das Eindringen von Wasser in ein Elektrogerät erhöht das Risiko eines elektrischen Schlages.
- ▶ **Laden Sie nur NiMH-Akkus. Die Akkuspannung muss zur Akku-Ladespannung des Ladegerätes passen.** Ansonsten besteht Brand- und Explosionsgefahr.
- ▶ **Halten Sie das Ladegerät sauber.** Durch Verschmutzung besteht die Gefahr eines elektrischen Schlages.
- ▶ **Betreiben Sie das Ladegerät nicht auf leicht brennbarem Untergrund (z.B. Papier, Textilien etc.) bzw. in brennbarer Umgebung.** Wegen der beim Laden auftretenden Erwärmung des Ladegerätes besteht Brandgefahr.
- ▶ **Laden Sie keine heißen Akkus auf.**

Produkt und Leistungsbeschreibung

Bestimmungsgemäßer Gebrauch

Der Klebestift ist bestimmt zum lösungsmittelfreien Verkleben beispielsweise von Papier, Pappe, Kork, Holz, Leder, Textilien, Schaumstoff, Kunststoff (außer PE, PP, PTFE, Styropor® und Weich-PVC), Keramik, Porzellan, Glas und Stein. Er ist geeignet zum Kleben, Reparieren, Dekorieren und Modellieren.

Der Klebestift ist nicht geeignet zum Verkleben von Gegenständen, die Temperaturen von 50 °C und höher ausgesetzt werden können.

Bosch Power Tools

1 609 92A 3XZ | (9.3.18)

Abgebildete Komponenten

Die Nummerierung der abgebildeten Komponenten bezieht sich auf die Darstellung des Klebestifts auf der Grafikkarte.

- (1) Düse
- (2) Silikonkappe
- (3) Klebestick^{A)}
- (4) Klebestickfach
- (5) Schieber für Klebestick
- (6) Leuchtring
- (7) Akkufachkappe
- (8) Ein-Aus-Taste
- (9) Akkus (NiMH)^{A)}
- (10) Akku-Ladeschale
- (11) LED-Anzeige Ladeschale
- (12) Micro-USB-Stecker
- (13) Ladekabel
- (14) USB-Ladestecker

A) **Abgebildetes oder beschriebenes Zubehör gehört nicht zum Standard-Lieferumfang. Das vollständige Zubehör finden Sie in unserem Zubehörprogramm.**

Technische Daten

Akku-Klebestift		Gluey
Sachnummer		3 603 BA2 1..
Aufheizzeit ca.	s	60
Klebetemperatur ca.	°C	150
Durchmesser Klebestick	mm	7
Länge Klebestick	mm	20
max. Lagertemperatur Klebestick	°C	25
Akkus (NiMH)		2 x 1,2 V HR6 (AA)
Betriebsdauer pro Akku-Ladung (2100 mAh) bis zu ^{A)}		60 Klebesticks
Gewicht entsprechend EPTA-Procedure 01:2014	kg	0,12
Akku (NiMH)		
Nennspannung pro Zelle	V	1,2
Kapazität	mAh	2100
Anzahl der Akkuzellen		2

A) abhängig von der Anwendung

Ladeschale		
Sachnummer		1 600 A01 5M4
Eingangsspannung	V=	5
Akku-Ladespannung	V=	2,8
Ladestrom	mA	280
Zulässiger Ladetemperaturbereich	°C	+5 ... +40
Ladezeit (bei Akkukapazität 2100 mAh) ca.	h	8
Gewicht entsprechend EPTA-Procedure 01:2014	kg	0,04

Die Leistung der Ladeschale ist abhängig von den Eigenschaften der Stromquelle.

1 609 92A 3XZ | (9.3.18)

Bosch Power Tools

Montage

Akkus laden

Entnehmen Sie die Akkus zum Aufladen aus dem Klebestift. Schrauben Sie dazu die Akkufachkappe (7) ab.

Legen Sie die Akkus in die Ladeschale (10) ein. Achten Sie dabei auf die richtige Polung entsprechend der Darstellung auf der Innenseite der Ladeschale.

Die Energieversorgung der Ladeschale erfolgt über einen geeigneten USB-Anschluss.

Verbinden Sie den Micro-USB-Stecker (12) des Ladekabels (13) mit der Ladeschale (10) und den USB-Ladestecker (14) mit einem USB-Anschluss eines PC, eines mobilen Computers oder einer PowerBank.

Während des Ladevorgangs blinkt die LED (11). Ist der Ladevorgang abgeschlossen, leuchtet die LED (11) dauerhaft. Trennen Sie die Ladeschale von der Stromquelle und entnehmen Sie die Akkus aus der Ladeschale.

Lesen und beachten Sie die Betriebsanleitung der USB-Stromquelle in Bezug auf die Kenndaten der Ladeschale, um Schäden an der Stromquelle zu vermeiden. Treten Unregelmäßigkeiten am Gerät mit der Stromquelle auf, dann trennen Sie die Ladeschale von der Stromquelle.

Akkus einsetzen

Für den Betrieb des Klebestifts wird die Verwendung von NiMH-Akkus empfohlen.

► **Verwenden Sie keine Lithium-Ionen-Akkus oder -Batterien.** Es besteht Explosionsgefahr.

Schrauben Sie die Akkufachkappe (7) ab und setzen Sie die Akkus ein. Achten Sie dabei auf die richtige Polung entsprechend der Darstellung auf der Innenseite des Akkufachs.

Blinkt der Leuchtring (6) in schnellem Takt, sind die Akkus schwach. Laden Sie die Akkus auf.

Ersetzen Sie immer alle Akkus gleichzeitig. Verwenden Sie nur Akkus eines Herstellers und mit gleicher Kapazität.

► **Nehmen Sie die Akkus aus dem Klebestift, wenn Sie ihn längere Zeit nicht benutzen.** Die Akkus können bei längerer Lagerung korrodieren und sich selbst entladen.

Betrieb

Inbetriebnahme

Ein-/Ausschalten

Drücken Sie zum **Einschalten** des Klebestifts so lange die Ein- Aus-Taste (8), bis der Leuchtring (6) zu blinken beginnt. Während des Aufheizens blinkt der Leuchtring (6) in langsamem Takt. Leuchtet er dauerhaft, ist der Klebestift betriebsbereit.

Drücken Sie zum **Ausschalten** des Klebestifts die Ein-Aus-Taste (8) so lange, bis der Leuchtring erlischt.

Hinweis: Der Klebestift schaltet sich nach einigen Minuten automatisch ab, um Energie zu sparen.

► **Legen Sie den ausgeschalteten Klebestift nach Gebrauch sicher ab und lassen Sie ihn vollständig auskühlen, bevor Sie ihn wegpacken.** Die heiße Düse kann Schaden anrichten.

Arbeitshinweise

- **Schützen Sie Personen und Tiere vor dem heißen Klebstoff und der Düsen Spitze.** Klebstoff und Düsen Spitze werden 150 °C heiß, es besteht Verbrennungsgefahr. Wenn heißer Klebstoff die Haut berührt, halten Sie die betroffene Stelle sofort einige Minuten unter einen kalten Wasserstrahl. Versuchen Sie nicht, den heißen Klebstoff von der Haut zu entfernen.

Verwenden Sie nur Klebstoffe, die vom Hersteller des Klebestifts empfohlen werden.

Verwenden Sie nur Niedrigtemperatur-Klebesticks (110–150 °C Schmelztemperatur). Verwenden Sie keine Klebesticks, welche für höhere Klebetemperaturen (170–200 °C) geeignet sind.

Klebeverbindungen können sich unter Einwirkung von Feuchtigkeit lösen.

Klebevorbereitung

Die Klebestellen müssen sauber, trocken und fettfrei sein.

Die zu verklebenden Materialien sowie der Untergrund, auf dem gearbeitet wird, dürfen nicht leicht entzünd- oder brennbar sein.

Testen Sie hitzeempfindliche Materialien vorher an einem Probe-Werkstück auf Eignung.

Die Umgebungstemperatur und die zu klebenden Werkstücke dürfen nicht kälter als +5 °C und nicht wärmer als +50 °C sein.

Materialien, die den Klebstoff schnell abkühlen, sollten mit einer Heißluftpistole vorgewärmt werden.

Kleben (siehe Bild A)

Zum Öffnen des Klebestickfachs drücken Sie den Schieber (5) in Richtung 1. Legen Sie den zum Material passenden Klebestick (3) in das Klebestickfach (4) ein 2.

Schalten Sie den Klebestift ein und lassen Sie ihn aufheizen. Der Leuchtring (6) blinkt in langsamem Takt.

Sobald der Leuchtring (6) dauerhaft leuchtet, ist der Klebestift betriebsbereit.

Bewegen Sie den Schieber (5) mit mäßigem Druck in Richtung 3, um Klebstoff zu fördern. Stößt der Schieber am vorderen Ende an, ist der Klebestick (3) verbraucht. Setzen Sie einen neuen Klebestick ein.

Tragen Sie den Klebstoff einseitig auf (siehe „Anwendungstipps“, Seite 8).

Pressen Sie die zu verklebenden Materialien nach dem Auftragen des Klebstoffs sofort für etwa 10 bis 30 s zusammen. Ein Korrigieren der Klebestelle ist jetzt noch möglich.

Nach ca. 2 min Abkühlzeit ist die Klebestelle belastbar.

- **Achten Sie darauf, nicht in Kontakt mit dem heißen Klebstoff zu kommen.** Verwenden Sie zum Zusammenpressen durchlässiger Materialien eine Silikonunterlage.

Anwendungstipps

Material/Werkstück	Empfehlung
großflächige, lange Werkstücke	Klebstoff punktförmig auftragen
flexible Materialien (z. B. Textilien)	Klebstoff linienförmig auftragen

1 609 92A 3XZ | (9.3.18)

Bosch Power Tools

Hinweis: Wird ein neuer Klebestick eingelegt, drückt dieser zuerst den Rest des vorherigen Klebesticks heraus, bevor die neue Farbe bzw. das neue Material austritt. Beachten Sie beim Wechsel von Farbe bzw. Material des Klebesticks diesen Umstand.

Entfernen Sie Klebstoffreste nach dem Erkalten mit einem stumpfen Gegenstand. Die Klebestellen lassen sich bei Bedarf durch Erhitzen wieder lösen.

► **Verwenden Sie keine brennbaren Lösungsmittel zum Reinigen der Klebestellen.** Lösungsmittelreste können sich durch den heißen Kleber entzünden oder schädliche Dämpfe entwickeln.

Klebstoff-Rückstände auf der Kleidung lassen sich nicht wieder entfernen.

Die Klebestellen sind lackierbar.

Fehler – Ursachen und Abhilfe

Problem	Ursache	Abhilfe
Klebestick-Vorschub ist schwergängig.	Klebestift nicht fertig aufgeheizt.	Düse für 60 s durchheizen lassen.
	zu schneller Vorschub	
	Akkus schwach	Akkus laden
	Schmelztemperatur des Klebesticks zu hoch	Empfohlene Original-Klebesticks verwenden.
Klebstoff läuft nach hinten in den Klebestift.	Klebestick-Durchmesser zu klein.	Empfohlene Original-Klebesticks verwenden.
Am Ende des Kleberauftrags entstehen beim Abheben des Klebestifts von der Klebestelle „Fäden“.	Vorschub beim Beenden des Kleberauftrags noch betätigt.	Kurz vor Ende des Kleberauftrags Vorschub einstellen.
	Austrittsdüse nicht abgestreift.	Am Ende des Kleberauftrags die Düse am Werkstück abstreifen.

Wartung und Service

Wartung und Reinigung

- **Achtung! Schalten Sie vor Wartungs- und Reinigungsarbeiten den Klebestift aus.**
- **Halten Sie den Klebestift sauber, um gut und sicher zu arbeiten.**

Nachdem der Klebstoff fest geworden ist, können Sie ihn mit einem stumpfen Gegenstand entfernen. Verwenden Sie zur Reinigung keine Lösungsmittel.

Achten Sie besonders darauf, den Schieber **(5)** und seine Führung sauber zu halten.

Entfernen Sie einen eingesetzten Klebestick **(3)** nicht nach hinten aus dem Klebestift.

Kundendienst und Anwendungsberatung

Der Kundendienst beantwortet Ihre Fragen zu Reparatur und Wartung Ihres Produkts sowie zu Ersatzteilen. Explosionszeichnungen und Informationen zu Ersatzteilen finden Sie auch unter: www.bosch-pt.com

Das Bosch-Anwendungsberatungs-Team hilft Ihnen gerne bei Fragen zu unseren Produkten und deren Zubehör. Geben Sie bei allen Rückfragen und Ersatzteilbestellungen bitte unbedingt die 10-stellige Sachnummer laut Typenschild des Produkts an.

Deutschland

Robert Bosch Power Tools GmbH
Servicezentrum Elektrowerkzeuge
Zur Luhne 2
37589 Kalefeld – Willershäusen
Unter www.bosch-pt.de können Sie online Ersatzteile bestellen oder Reparaturen anmelden.
Kundendienst: Tel.: (0711) 40040480
Fax: (0711) 40040481
E-Mail: Servicezentrum.Elektrowerkzeuge@de.bosch.com
Anwendungsberatung:
Tel.: (0711) 40040480
Fax: (0711) 40040482
E-Mail: kundenberatung.ew@de.bosch.com

Österreich

Unter www.bosch-pt.at können Sie online Ersatzteile bestellen.
Tel.: (01) 797222010
Fax: (01) 797222011
E-Mail: service.elektrowerkzeuge@at.bosch.com

Schweiz

Unter www.bosch-pt.com/ch/de können Sie online Ersatzteile bestellen.
Tel.: (044) 8471511
Fax: (044) 8471551
E-Mail: Aftersales.Service@de.bosch.com

Luxemburg

Tel.: +32 2 588 0589
Fax: +32 2 588 0595
E-Mail: outillage.gereedschap@be.bosch.com

Entsorgung



Klebestifte, Ladeschalen, Akkus, Zubehör, Verpackungen und Klebstoffreste sollen einer umweltgerechten Wiederverwertung zugeführt werden.



Werfen Sie Klebestift, Ladeschale und Akkus/Batterien nicht in den Hausmüll!

Nur für EU-Länder:

Gemäß der europäischen Richtlinie 2012/19/EU müssen nicht mehr gebrauchsfähige Elektrowerkzeuge und gemäß der europäischen Richtlinie 2006/66/EG müssen defekte oder verbrauchte Akkus/Batterien getrennt gesammelt und einer umweltgerechten Wiederverwertung zugeführt werden.

English

Safety instructions




Read all the safety information and instructions. Failure to observe the safety information and follow instructions may result in electric shock, fire and/or serious injury.

Save all warnings and instructions for future reference.

- ▶ **Do not allow persons unfamiliar with the glue pen or the instructions to operate the glue pen.**
- ▶ **This glue pen and charging station are not intended for use by children and persons with physical, sensory or mental limitations or a lack of experience or knowledge. This glue pen and this charging station can be used by children aged eight or older and by persons who have physical, sensory or mental limitations or a lack of experience or knowledge if a person responsible for their safety supervises them or has instructed them in the safe operation of the glue pen and charging station and they understand the associated dangers.** Otherwise, there is a danger of operating errors and injuries.
- ▶ **Supervise children.** This will ensure that children do not play with the glue pen or the charging station.
- ▶ **Children must not be allowed to clean and perform maintenance on the glue pen or the charging station without supervision.**
- ▶ **Always check the glue pen, charging station, cable and plug before use. Do not use the glue pen or charging station if you discover any damage. Do not open the glue pen or charging station yourself, and have it serviced only by a qualified repair person using only original replacement parts.** Damaged glue pens, charging stations, cables and plugs increase the risk of electric shock.

- ▶ **Do not leave the glue pen unattended while it is switched on.**
- ▶ **Do not touch the hot nozzle or the silicone cap.** There is a risk of burns.
- ▶ **Have your glue pen and charging station serviced only by a qualified repair person using only original replacement parts.** This will ensure that the safety of the product is maintained.
- ▶ **Place the glue pen down in a safe place after use and let it cool down completely before packing it away.** The hot nozzle can cause damage.
- ▶ **Keep the glue stick out of reach of children under 8 years old.** Swallowing the glue stick poses a choking hazard.
- ▶ **Keep your work area well-ventilated.** The gas and steam produced during work are often harmful to one's health.
- ▶ **Wear protective glasses while working overhead.**
- ▶ **Do not throw the glue stick into fire.**
- ▶ **The battery contacts must not be short-circuited.**

Safety instructions for chargers

 **Do not expose the charger to rain or wet conditions.** Water entering a power tool will increase the risk of electric shock.

- ▶ **Charge only NiMH batteries. The battery voltage must match the battery charging voltage of the charger.** Otherwise there is a danger of fire and explosion.
- ▶ **Keep the charger clean.** Dirt poses a risk of electric shock.
- ▶ **Do not operate the charger on an easily ignited surface (e.g. paper, textiles, etc.) or in a flammable environment.** There is a risk of fire due to the charger heating up during operation.
- ▶ **Do not charge hot batteries.**

Product description and specifications

Intended use

The glue pen is intended for solvent-free gluing of, for example, paper, cardboard, cork, wood, leather, textiles, foam materials, plastic (except PE, PP, PTFE, Styrofoam® and plasticised PVC), ceramics, porcelain, glass and stone.

It is suitable for sticking, repairing, decorating and making models.

The glue pen is not suitable for gluing objects which can be exposed to temperatures of 50 °C and above.

Product features

The numbering of the product features refers to the diagram of the glue pen on the graphics page.

- (1) Nozzle
- (2) Silicone cap
- (3) Glue stick^{A)}

- (4) Glue stick compartment
- (5) Slider for glue stick
- (6) Light-up ring
- (7) Battery compartment cover
- (8) On/off button
- (9) Batteries (NiMH)^{A)}
- (10) Battery charging station
- (11) Charging station LED indicator
- (12) Micro USB connector
- (13) Charging cable
- (14) USB charging connector

A) **Accessories shown or described are not included with the product as standard. You can find the complete selection of accessories in our accessories range.**

Technical data

Cordless glue pen		Gluey
Article number		3 603 BA2 1..
Heat-up time approx.	s	60
Gluing temperature approx.	°C	150
Glue stick diameter	mm	7
Glue stick length	mm	20
Glue stick max. storage temperature	°C	25
Batteries (NiMH)		2 x 1.2 V HR6 (AA)
Operating time per battery charge (2100 mAh) up to ^{A)}		60 glue sticks
Weight according to EPTA-Procedure 01:2014	kg	0.12
Battery (NiMH)		
Rated voltage per cell	V	1.2
Capacity	mAh	2100
Number of battery cells		2

A) depends on application

Charging station		
Article number		1 600 A01 5M4
Input voltage	V=	5
Battery charging voltage	V=	2.8
Charge current	mA	280
Permitted charging temperature range	°C	+5 ... +40
Charging time (at 2100 mAh battery capacity) approx.	hrs	8
Weight according to EPTA-Procedure 01:2014	kg	0.04

The performance of the charging station depends on the properties of the power source.

Fitting

Charging batteries

Remove batteries from the glue pen to charge them. To do so, unscrew the battery compartment cover (7).

Insert the batteries into the charging station (10). When doing so, ensure that the polarity is correct according to the illustration on the inside of the charging station.

The charging station is supplied with energy via a suitable USB connection.

Connect the micro USB connector (12) of the charging cable (13) with the charging station (10) and connect the USB charging connector (14) with the USB port of a PC, mobile computer or power bank.

The LED (11) will flash during the charging process. When the charging process is complete, the LED (11) will be permanently lit. Disconnect the charging station from the power source and remove the batteries from the charging station.

Read and observe the operating instructions of the USB power source regarding the charging station specifications to prevent the power source from being damaged. If irregularities appear on the tool when connected to the power source, disconnect the charging station from the power source.

Inserting batteries

It is recommended that you use NiMH batteries to operate the glue pen.

- ▶ **Do not use lithium-ion batteries.** There is a risk of explosion.

Unscrew the battery compartment cover (7) and insert the batteries. When doing so, ensure that the polarity is correct according to the illustration on the inside of the battery compartment.

If the light-up ring (6) flashes quickly, the batteries are weak. Charge the batteries.

Always replace all the batteries at the same time. Only use batteries from the same manufacturer and which have the same capacity.

- ▶ **Take the batteries out of the glue pen when you are not using it for a prolonged period of time.** The batteries can corrode and self-discharge during prolonged storage.

Operation

Start-up

Switching on/off

To **switch on** the glue pen, press the on/off button (8) until the light-up ring (6) begins to flash.

The light-up ring (6) will flash slowly during the heating process. When it is continuously lit up, the glue pen is ready to use.

To **switch off** the glue pen, press and hold the on/off button (8) until the light-up ring goes out.

Note: The glue pen will switch itself off automatically after a few minutes to save energy.

- ▶ **Place the glue pen down in a safe place after use and let it cool down completely before packing it away.**
The hot nozzle can cause damage.

Practical advice

- ▶ **Keep people and animals away from the hot adhesive and the nozzle tip.** Adhesive and nozzle tip will heat up to 150 °C, posing a risk of burns. If hot adhesive comes into contact with skin, immediately hold the affected area under a stream of cold water for several minutes. Do not try to remove the hot adhesive from the skin.

Only use adhesives that have been recommended by the manufacturer of the glue pen.

Only use low-temperature glue sticks (with melting points of between 110 and 150 °C). Do not use glue sticks intended for high gluing temperatures (170–200 °C).

Adhesive bonds can become unstuck when they are affected by moisture.

Preparing for gluing

The bonding locations must be clean, dry and free from grease.

The materials to be glued together and the work surface must not be easily ignited or flammable.

Test whether heat-sensitive materials are suitable beforehand on a sample workpiece.

The ambient temperature and the workpieces to be glued must not be colder than +5 °C and not warmer than +50 °C.

Materials that cool the adhesive down quickly should be warmed first with a hot air gun.

Gluing (see image A)

To open the glue stick compartment, push the slider **(5)** in the direction of **➔**. Insert the glue stick **(3)** suited to the material in the glue stick compartment **(4)** **➔**.

Switch the glue pen on and allow it to heat up. The light-up ring **(6)** will flash slowly.

As soon as the light-up ring **(6)** is continuously lit up, the glue pen is ready to use.

Move the slider **(5)** in direction **➔** with moderate pressure to deliver the adhesive. If the slider hits the front end, the glue stick **(3)** has been used up. Insert a new glue stick.

Apply the adhesive to one side (see “Application tips”, page 16).

Press the materials you wish to glue together against each other for around 10 to 30 seconds immediately after applying the adhesive. Correcting the bonding location is still possible at this point.

The bond is stable after approx. two minutes of cooling time.

- ▶ **Make sure you do not come into contact with the hot adhesive.** Use a silicone mat to press permeable materials together.

Application tips

Material/workpiece	Recommendation
Long workpieces with large surface areas	Apply adhesive in dots
Flexible materials (e.g. textiles)	Apply adhesive in lines

Note: If a new glue stick is inserted, it will push the rest of the previous glue stick out before the new colour or material comes out. Please take note of this fact when changing the colour or material of the glue stick.

Remove adhesive residue with a blunt object after it has cooled. If necessary, the bonding locations can be unstuck again by applying heat.

► **Do not use flammable solvents to clean the bonding locations.** The hot glue could ignite any solvent residue or release hazardous fumes.

Adhesive residue on clothing cannot be removed.

The bonding locations can be painted.

Errors – causes and corrective measures

Problem	Cause	Corrective measure
Glue stick feed is sluggish.	Glue pen has not finished heating up.	Let the nozzle heat up for 60 s.
	Feed is too fast	
	Batteries are weak	Charge batteries
Adhesive flows backwards in the glue pen.	Melting point of glue stick is too high	Use recommended original glue sticks.
	Glue stick diameter too small.	Use recommended original glue sticks.
“Threads” develop as the glue pen is removed from the bonding location after applying adhesive.	Feed is still activated when the application of adhesive is finished.	Stop the feed just before finishing applying adhesive.
	Discharge nozzle has not been wiped off.	After finishing applying adhesive wipe off the nozzle on the workpiece.

Maintenance and servicing

Maintenance and cleaning

► **Warning! Switch the glue pen off before commencing maintenance and cleaning work.**

► **Keep the glue pen clean to ensure good, safe operation.**

After the adhesive has hardened, you can remove it with a blunt object. Do not use solvents when cleaning.

Take particular care to keep the slider **(5)** and its guide clean.

Do not remove an inserted glue stick **(3)** out of the back of the glue pen.

After-sales service and advice on using products

Our after-sales service can answer questions concerning product maintenance and repair, as well as spare parts. You can find exploded drawings and information on spare parts at: **www.bosch-pt.com**

The Bosch product use advice team will be happy to help you with any questions about our products and their accessories.

In all correspondence and spare parts orders, please always include the 10-digit article number given on the type plate of the product.

Great Britain

Robert Bosch Ltd. (B.S.C.)
P.O. Box 98
Broadwater Park
North Orbital Road
Denham Uxbridge
UB 9 5HJ

At www.bosch-pt.co.uk you can order spare parts or arrange the collection of a product in need of servicing or repair.

Tel. Service: (0344) 7360109

E-Mail: boschservicecentre@bosch.com

Ireland

Origo Ltd.
Unit 23 Magna Drive
Magna Business Park
City West
Dublin 24
Tel. Service: (01) 4666700
Fax: (01) 4666888

Australia, New Zealand and Pacific Islands

Robert Bosch Australia Pty. Ltd.
Power Tools
Locked Bag 66
Clayton South VIC 3169
Customer Contact Center
Inside Australia:
Phone: (01300) 307044
Fax: (01300) 307045
Inside New Zealand:
Phone: (0800) 543353
Fax: (0800) 428570
Outside AU and NZ:
Phone: +61 3 95415555
www.bosch-pt.com.au
www.bosch-pt.co.nz

Republic of South Africa

Customer service

Hotline: (011) 6519600

Gauteng – BSC Service Centre

35 Roper Street, New Centre
Johannesburg
Tel.: (011) 4939375
Fax: (011) 4930126
E-Mail: bsctools@icon.co.za

KZN – BSC Service Centre

Unit E, Almar Centre
 143 Crompton Street
 Pinetown
 Tel.: (031) 7012120
 Fax: (031) 7012446
 E-Mail: bsc.dur@za.bosch.com

Western Cape – BSC Service Centre

Democracy Way, Prosperity Park
 Milnerton
 Tel.: (021) 5512577
 Fax: (021) 5513223
 E-Mail: bsc@zsd.co.za

Bosch Headquarters

Midrand, Gauteng
 Tel.: (011) 6519600
 Fax: (011) 6519880
 E-Mail: rbsa-hq.pts@za.bosch.com

Disposal

Glue pens, charging stations, batteries, accessories, packaging and adhesive residue should be sorted for environmentally friendly recycling.



Do not dispose of the glue pen, charging station or batteries with household waste!

Only for EU countries:

According to the Directive 2012/19/EU, power tools that are no longer usable, and according to the Directive 2006/66/EC, defective or used battery packs/batteries, must be collected separately and disposed of in an environmentally correct manner.

Français**Consignes de sécurité**

Lisez attentivement toutes les instructions et consignes de sécurité. Le non-respect des instructions et consignes de sécurité peut provoquer un choc électrique, un incendie et/ou entraîner de graves blessures.

Conservez tous les avertissements et toutes les instructions pour pouvoir s'y reporter ultérieurement.

- ▶ **Faites en sorte que le stylo à colle ne soit pas utilisé par des personnes qui ne sont pas familiarisées avec son fonctionnement ou et qui n'ont pas lu la présente notice.**
- ▶ **Ce stylo à colle et la station de charge ne sont pas prévus pour être utilisés par des enfants ni par des personnes souffrant d'un handicap physique, sensoriel ou mental ou**

manquant d'expérience ou de connaissances. Ce stylo à colle et cette station de charge peuvent être utilisés par les enfants (âgés d'au moins 8 ans) et par les personnes souffrant d'un handicap physique, sensoriel ou mental ou manquant d'expérience ou de connaissances, à condition d'être sous la surveillance d'une personne responsable de leur sécurité ou après avoir reçu des instructions sur la façon d'utiliser le stylo à colle et la station de charge en toute sécurité et après avoir bien compris les dangers inhérents à leur utilisation. Il y a sinon risque de blessures et d'utilisation inappropriée.

- ▶ **Ne laissez pas les enfants sans surveillance.** Veillez à ce que les enfants ne jouent pas avec le stylo à colle et la station de charge.
- ▶ **Ne confiez pas le nettoyage et l'entretien du stylo à colle ou de la station de charge à des enfants sans surveillance.**
- ▶ **Avant toute utilisation, contrôlez le stylo à colle, la station de charge, le câble et le connecteur. N'utilisez pas le stylo à colle et la station de charge si des défauts sont constatés. N'ouvrez pas le stylo à colle ou la station de charge vous-même, ne les faire réparer que par une personne qualifiée et utiliser seulement des pièces de rechange d'origine.** Le risque d'un choc électrique augmente quand le stylo à colle, la station de charge, le câble et/ou le connecteur sont endommagés.
- ▶ **Ne laissez pas le stylo à colle sans surveillance.**
- ▶ **Ne touchez pas la buse brûlante et le capuchon en silicone.** Il y a risque de brûlure.
- ▶ **Ne confiez la réparation du stylo à colle et de la station de charge qu'à un réparateur qualifié utilisant uniquement des pièces de rechange d'origine.** La sécurité du produit sera ainsi préservée.
- ▶ **Après avoir éteint le stylo à colle, posez-le de façon à ce qu'il ne puisse pas tomber ou basculer et laissez-le refroidir complètement avant de l'emballer ou de le ranger.** La buse chaude peut causer des dommages.

- ▶ **Conservez les bâtonnets de colle hors de portée des enfants de moins de 8 ans.** Il y a risque d'asphyxie en cas d'ingestion.
- ▶ **Aérez bien le poste de travail.** Les gaz et vapeurs générés lors du travail sont nuisibles à la santé.
- ▶ **Portez des lunettes de protection lors d'une utilisation en hauteur.**
- ▶ **Ne jetez pas les bâtonnets de colle dans le feu.**
- ▶ **Ne court-circuitez pas les contacts des piles.**

Consignes de sécurité pour chargeurs



N'exposez pas le chargeur à la pluie ou à de l'humidité. La pénétration d'eau à l'intérieur d'un outil électroportatif augmente le risque de choc électrique.

- ▶ **Ne rechargez que des piles NiMH. La tension des piles doit être adaptée à la tension de charge du chargeur.** Il y a sinon risque d'explosion et d'incendie.
- ▶ **Veillez à ce que le chargeur reste propre.** Un encrassement augmente le risque de choc électrique.
- ▶ **N'utilisez pas le chargeur sur un support facilement inflammable (par ex. papier, textile etc.) ou dans un environnement inflammable.** L'échauffement du chargeur peut provoquer un incendie.
- ▶ **Ne chargez pas des piles encore chaudes.**

Description des prestations et du produit

Utilisation conforme

Le stylo à colle est conçu pour coller sans solvants par ex. le papier, le carton, le liège, le bois, le cuir, les textiles, les produits alvéolaires, les matières plastiques (à l'exception de PE, PP, PTFE Styropor® et PVC souple), la céramique, la porcelaine, le métal, le verre et la pierre.

Il peut être utilisé pour coller, réparer, décorer et pour le modélisme.

Le stylo à colle ne convient pas pour coller des objets exposés à des températures supérieures ou égales à 50 °C.

Éléments de l'outil

La numérotation des éléments se réfère à la représentation du stylo à colle sur la page graphique.

- (1) Buse
- (2) Capuchon en silicone
- (3) Bâtonnet de colle^{A)}
- (4) Logement à bâtonnet de colle
- (5) Curseur pour bâtonnet de colle
- (6) Bague lumineuse
- (7) Couvercle du compartiment à piles
- (8) Touche Marche/Arrêt
- (9) Piles (NiMH)^{A)}
- (10) Station de charge de piles

- (11) Témoin LED de la station de charge
- (12) Connecteur micro-USB
- (13) Câble de charge
- (14) Connecteur de charge USB

A) **Les accessoires décrits ou illustrés ne sont pas tous compris dans la fourniture. Vous trouverez les accessoires complets dans notre gamme d'accessoires.**

Caractéristiques techniques

Stylo à colle sans fil		Gluey
Référence		3 603 BA2 1..
Durée de préchauffage approx.	s	60
Température de collage approx.	°C	150
Diamètre des bâtonnets de colle	mm	7
Longueur des bâtonnets de colle	mm	20
Température de stockage maxi des bâtonnets de colle	°C	25
Piles (NiMH)		2 x 1,2 V HR6 (AA)
Autonomie par charge (2100 mAh) jusqu'à ^{A)}		60 bâtonnets de colle
Poids suivant EPTA-Procédure 01:2014 (procédure EPTA 01:2014)	kg	0,12
Piles (NiMH)		
Tension nominale par pile	V	1,2
Capacité	mAh	2100
Nombre de piles		2

A) selon le type d'application

Station de charge		
Référence		1 600 A01 5M4
Tension d'entrée	V=	5
Tension de charge des piles	V=	2,8
Courant de charge	mA	280
Plage de températures de charge admissible	°C	+5 ... +40
Temps de charge approx. (pour piles de capacité 2100 mAh)	h	8
Poids suivant EPTA-Procédure 01:2014 (procédure EPTA 01:2014)	kg	0,04

La puissance de la station de charge est fonction des caractéristiques de la source d'alimentation.

Montage

Recharge des piles

Pour recharger les piles, retirez-les du stylo à colle. Dévissez pour cela le couvercle du compartiment à piles (7).

Placez les piles dans la station de charge (10). Respectez la polarité indiquée sur le graphique qui se trouve à l'intérieur de la station de charge.

La station de charge est alimentée en énergie par l'intermédiaire de sa prise USB.

Connectez la fiche micro-USB (12) du câble de charge (13) à la station de charge (10) et le câble de charge USB (14) à une prise USB d'un PC, d'un ordinateur portable ou d'une batterie de secours externe.

Pendant la charge, la LED (11) clignote. Une fois la charge terminée, la LED (11) s'allume en continu. Déconnectez la station de charge de la source d'alimentation et retirez les piles de la station de charge.

Pour éviter tout dommage, lisez la notice d'utilisation de la source d'alimentation USB et respectez les données techniques de la station de charge. En cas de comportement anormal de l'appareil utilisé comme source d'alimentation, débranchez aussitôt la station de charge.

Mise en place des piles

Le stylo à colle est conçu pour fonctionner avec des piles NiMH.

- **N'utilisez pas de piles Lithium-Ion.** Il y a sinon risque d'explosion.

Dévissez le couvercle (7) du compartiment à piles et insérez les piles. Respectez la polarité indiquée sur le graphique qui se trouve à l'intérieur du compartiment à piles.

Si la bague lumineuse (6) se met à clignoter rapidement, c'est que les piles sont faibles. Rechargez les piles.

Remplacez toujours toutes les piles en même temps. N'utilisez que des piles de la même marque et même capacité.

- **Sortez les piles du stylo à colle si vous savez que vous n'allez pas l'utiliser pendant une période prolongée.** Les piles risquent sinon de se corroder et de se décharger.

Mise en marche

Mise en service

Mise en marche/arrêt

Pour **mettre en marche** le stylo à colle, actionnez la touche Marche/Arrêt (8) jusqu'à ce que la bague lumineuse (6) se mette à clignoter.

Pendant la phase de mise en température, la bague lumineuse (6) clignote lentement. Quand le stylo à colle a atteint sa température de service, la bague lumineuse cesse de clignoter et s'allume en continu.

Pour **arrêter** le stylo à colle, actionnez la touche Marche/Arrêt (8) jusqu'à ce que la bague lumineuse s'éteigne.

Remarque : Le stylo à colle s'arrête automatiquement au bout de quelques minutes pour économiser l'énergie.

- **Après avoir éteint le stylo à colle, posez-le de façon à ce qu'il ne puisse pas tomber ou basculer et laissez-le refroidir complètement avant de l'emballer ou de le ranger.** La buse chaude peut causer des dommages.

Instructions d'utilisation

- **Tenez les personnes et les animaux éloignés de la colle chaude et de la pointe de la buse.** Risque de brûlure : la colle et la pointe de la buse deviennent très chaudes (150 °C). Au cas où de la colle brûlante entrerait en contact avec la peau, mettez immédiatement la partie touchée sous un jet d'eau froide pendant quelques minutes. N'essayez pas d'enlever la colle chaude qui adhère à la peau.

N'utilisez que les colles recommandées par le fabricant du bâtonnet de colle.

N'utilisez que des bâtonnets de colle basse température (température de fusion 110–150 °C). N'utilisez pas de bâtonnets de colle conçus pour des températures plus élevées (170–200 °C).

Les collages peuvent se défaire sous l'action de l'humidité.

Préparations

Les surfaces de collage doivent être propres, sèches et sans résidus gras.

Les matériaux à coller et le support ne doivent pas être facilement inflammables.

Pour les matériaux sensibles à la chaleur, effectuez d'abord un essai sur un échantillon test.

La température ambiante et la température des pièces à coller ne doivent pas être inférieures à +5 °C ou supérieures à +50 °C.

Il est recommandé de préchauffer avec un décapeur thermique les matériaux qui ont tendance à refroidir trop vite la colle.

Collage (voir figure A)

Pour ouvrir le couvercle du logement à bâtonnet de colle, poussez le curseur (5) dans le sens ①. Insérez un bâtonnet de colle approprié (3) dans le logement (4) ②.

Mettez en marche le stylo à colle et attendez qu'il atteigne la température de service requise. La bague lumineuse (6) clignote alors lentement.

La température de service est atteinte dès que la bague lumineuse (6) cesse de clignoter et reste allumée en continu.

Pour faire sortir la colle, poussez le curseur (5) dans le sens ③ en exerçant une pression modérée. Quand le curseur arrive en butée à l'avant, le bâtonnet de colle (3) est épuisé. Insérez alors un nouveau bâtonnet de colle.

Appliquez la colle d'un côté (voir « Conseils d'utilisation », Page 24).

Pressez les pièces à coller l'une contre l'autre pendant env. 10 à 30 s immédiatement après avoir appliqué la colle. Pendant cette durée, la position des pièces peut encore être corrigée.

Le collage est solide et résistant après env. 2 minutes.

- **Veillez à ne pas venir en contact avec la colle chaude.** Pour presser l'une contre l'autre des pièces poreuses, utilisez un support en silicone.

Conseils d'utilisation

Matériau/pièce	Recommandation
Pièces larges, longues	Appliquer la colle sous forme de points
Matériaux souples (p. ex. textiles)	Appliquer la colle sous forme de cordon

Remarque : Après avoir inséré un nouveau bâtonnet de colle dans le logement, la nouvelle colle ne sort qu'une fois que ce qu'il reste du bâtonnet précédent a été complètement expulsé. En tenir compte lors d'un changement de couleur ou de type de colle.

Enlevez les résidus de colle après refroidissement au moyen d'un objet émoussé. Les surfaces collées peuvent si nécessaire être détachées en les chauffant.

► **N'utilisez pas de solvants inflammables pour nettoyer les surfaces de collage.** Les résidus de solvants peuvent s'enflammer sous l'action de la colle chaude ou produire des vapeurs dangereuses.

Les résidus de colle sur les vêtements ne peuvent pas être enlevés.

Il est possible de vernir les surfaces de collage.

Défaut – Causes et remèdes

Problème	Cause	Remède
Avance difficile du bâtonnet de colle.	Le stylo à colle n'est pas encore suffisamment chaud.	Laissez chauffer la buse pendant 60 s.
	Avance trop rapide	
	Piles faibles	Rechargez les piles
	Température de fusion du bâtonnet de colle trop élevée	Utilisez seulement les bâtonnets de colle d'origine recommandés.
La colle n'écoule vers l'arrière dans le stylo à colle.	Diamètre du bâtonnet de colle trop petit.	Utilisez des bâtonnets de colle d'origine recommandés.
À la fin du collage, des fils se forment en soulevant le stylo à colle.	L'avance du bâtonnet se poursuit à la fin du collage.	Stoppez l'avance du bâtonnet peu avant la fin du collage.
	La buse de sortie n'a pas été raclée.	Après avoir fini d'appliquer la colle, frottez la buse contre la pièce.

Entretien et Service après-vente

Nettoyage et entretien

- **Attention ! Placez le stylo à colle en position Arrêt avant de procéder à des travaux d'entretien ou de nettoyage.**
- **Pour pouvoir bien travailler et obtenir de bons résultats, veillez à ce que le stylo à colle reste propre.**

Une fois que la colle a séché, vous pouvez l'éliminer à l'aide d'un objet non pointu. N'utilisez pas de solvants pour le nettoyage.

Veillez à ce que le curseur **(5)** et son guide restent propres. Ne retirez pas par l'arrière un bâtonnet de colle **(3)** déjà inséré dans le stylo à colle.

Service après-vente et conseil utilisateurs

Notre Service après-vente répond à vos questions concernant la réparation et l'entretien de votre produit et les pièces de rechange. Vous trouverez des vues éclatées et des informations sur les pièces de rechange sur le site :

www.bosch-pt.com

L'équipe de conseil utilisateurs Bosch se tient à votre disposition pour répondre à vos questions concernant nos produits et leurs accessoires.

Pour toute demande de renseignement ou commande de pièces de rechange, précisez impérativement la référence à 10 chiffres figurant sur l'étiquette signalétique du produit.

France

Passez votre commande de pièces détachées directement en ligne sur notre site www.bosch-pt.fr.

Vous êtes un utilisateur, contactez : Le Service Clientèle Bosch Outillage Electroportatif

Tel. : 0811 360122 (coût d'une communication locale)

Fax : (01) 49454767

E-Mail : contact.outillage-electroportatif@fr.bosch.com

Vous êtes un revendeur, contactez :

Robert Bosch (France) S.A.S.

Service Après-Vente Electroportatif

126, rue de Stalingrad

93705 DRANCY Cédex

Tel. : (01) 43119006

Fax : (01) 43119033

E-Mail : sav.outillage-electroportatif@fr.bosch.com

Belgique, Luxembourg

Tel. : +32 2 588 0589

Fax : +32 2 588 0595

E-Mail : outillage.gereedschap@be.bosch.com

Suisse

Passez votre commande de pièces détachées directement en ligne sur notre site www.bosch-pt.com/ch/fr.

Tel. : (044) 8471512

Fax : (044) 8471552

E-Mail : Aftersales.Service@de.bosch.com

Élimination des déchets



Débarrassez-vous du stylo à colle, de la station de charge, des piles, des accessoires, de l'emballage et des restes de colle en les apportant à un centre de recyclage respectueux de l'environnement.



Ne jetez pas le stylo à colle, la station de charge et les piles avec les ordures ménagères !

Seulement pour les pays de l'Union Européenne :

Conformément à la directive européenne 2012/19/UE, les outils électroportatifs hors d'usage, et conformément à la directive européenne 2006/66/CE, les accus/piles usagés ou défectueux doivent être éliminés séparément et être recyclés en respectant l'environnement.

**Español****Indicaciones de seguridad**


Lea íntegramente estas indicaciones de seguridad e instrucciones. Las faltas de observación de las indicaciones de seguridad y de las instrucciones pueden causar descargas eléctricas, incendios y/o lesiones graves.

Guardar todas las advertencias de peligro e instrucciones para futuras consultas.

- ▶ **No permita la utilización del lápiz para pegar a aquellas personas que no estén familiarizadas con su uso o que no hayan leído estas instrucciones.**
- ▶ **Este lápiz para pegar y este soporte de carga no están previstos para la utilización por niños y personas con limitadas capacidades físicas, sensoriales o intelectuales o con falta de experiencia y conocimientos. Este lápiz para pegar y este soporte de carga pueden ser utilizados por niños desde 8 años y por personas con limitadas capacidades físicas, sensoriales e intelectuales o con falta de experiencia y conocimientos, si es que se vigilan por una persona responsable de su seguridad o han sido instruidos por la misma en la utilización segura del lápiz para pegar y del soporte de carga, y entienden los peligros inherentes. En caso contrario, existe el peligro de un manejo erróneo y lesiones.**

- ▶ **Vigile los niños.** Así se asegura, que los niños no jueguen con el lápiz para pegar o el soporte de carga.
- ▶ **La limpieza y el mantenimiento del lápiz para pegar o del soporte de carga por parte de niños no debe tener lugar sin vigilancia.**
 - ▶ **Antes de cualquier uso, compruebe el lápiz para pegar, el soporte de carga, el cable y el enchufe. No use el lápiz para pegar y el soporte de carga si detecta algún daño. No abra por sí mismo el lápiz para pegar o el soporte de carga y déjelos reparar únicamente por un profesional cualificado, empleando exclusivamente piezas de repuesto originales.** Lápices para pegar, soportes de carga, cables o enchufes dañados comportan un mayor riesgo de electrocución.
 - ▶ **No deje desatendido el lápiz para pegar estando éste conectado.**
 - ▶ **No toque la boquilla caliente y la tapa de silicona.** Existe peligro de quemaduras.
 - ▶ **Únicamente deje reparar su lápiz para pegar o el soporte de carga por un profesional cualificado, empleando exclusivamente piezas de repuesto originales.** Esto asegura que se mantenga la seguridad del producto.
 - ▶ **Deposite el lápiz para pegar desconectado de forma segura después de su uso y déjelo enfriar completamente antes de guardarlo.** La boquilla caliente puede causar daños.
 - ▶ **Asegúrese de que las barras de adhesivo estén fuera del alcance de los niños menores de 8 años.** En el caso de ingerir barras de adhesivo existe peligro de asfixia.
 - ▶ **Ventile bien su puesto de trabajo.** Los gases y los vapores que se generan durante el trabajo son a menudo perjudiciales para la salud.
 - ▶ **Use gafas protectoras cuando trabaje por encima de la cabeza.**
 - ▶ **No arroje barras de adhesivo al fuego.**
 - ▶ **Los contactos del acumulador no se deben cortocircuitar.**

Instrucciones de seguridad para cargadores

- ▶  **Mantenga el cargador alejado de la lluvia o la humedad.** Existe el riesgo de recibir una descarga eléctrica si penetra agua en el aparato eléctrico.
- ▶ **Cargue únicamente acumuladores de NiMH. La tensión del acumulador debe corresponder a la tensión de carga de acumuladores del cargador.** En caso contrario existe peligro de incendio y explosión.
- ▶ **Mantenga el cargador limpio.** La suciedad puede comportar un peligro de descarga eléctrica.

- ▶ **No opere el cargador sobre superficies fácilmente inflamables (por ejemplo, papel, tejidos, etc.) o en un entorno inflamable.** Debido al calentamiento del cargador durante la carga, existe peligro de incendio.
- ▶ **No cargue acumuladores calientes.**

Descripción del producto y servicio

Utilización reglamentaria

El lápiz para pegar está destinado para pegar sin disolventes por ejemplo papel, cartón, corcho, madera, cuero, tejidos, espuma, plástico (excepto PE, PP, PTFE, Styropor® y PVC blando), cerámica, porcelana, cristal y piedra.

Es adecuado para pegar, reparar, decorar y modelar.

El lápiz para pegar no es adecuado para pegar objetos que puedan estar expuestos a temperaturas de 50 °C y superiores.

Componentes principales

La numeración de los componentes representados está referida a la imagen del lápiz para pegar en la página ilustrada.

- (1) Boquilla
- (2) Capuchón de silicona
- (3) Barra de adhesivo^{A)}
- (4) Compartimiento de barras de adhesivo
- (5) Corredera para barra de adhesivo
- (6) Anillo luminoso
- (7) Tapa del compartimiento de acumuladores
- (8) Tecla de conexión/desconexión
- (9) Acumuladores (NiMH)^{A)}
- (10) Alojamiento de carga del acumulador
- (11) Indicador LED de soporte de carga
- (12) Conector micro-USB
- (13) Cable de carga
- (14) Conector de carga USB

A) **Los accesorios descritos e ilustrados no corresponden al material que se adjunta de serie. La gama completa de accesorios opcionales se detalla en nuestro programa de accesorios.**

Datos técnicos

Lápiz para pegar ACCU		Gluey
Número de referencia		3 603 BA2 1..
Tiempo de calentamiento aprox.	s	60
Temperatura de pegado aprox.	°C	150
Diámetro de la barra de adhesivo	mm	7
Longitud de la barra de adhesivo	mm	20
máx.. temperatura de almacenamiento de barras de adhesivo	°C	25

1 609 92A 3XZ | (9.3.18)

Bosch Power Tools

Lápiz para pegar ACCU		Gluey
Acumuladores (NiMH)		2 x 1,2 V HR6 (AA)
Duración del servicio por carga de acumulador (2100 mAh) hasta ^{A)}		60 barras de adhesivo
Peso según EPTA-Procedure 01:2014	kg	0,12
Acumulador (NiMH)		
Tensión nominal por celda	V	1,2
Capacidad	mAh	2100
Nº de celdas		2

A) dependiente de la aplicación

Soporte de carga		
Número de referencia		1 600 A01 5M4
Tensión de entrada	V=	5
Tensión de carga de acumulador	V=	2,8
Corriente de carga	mA	280
Margen admisible de la temperatura de carga	°C	+5 ... +40
Tiempo de carga (con capacidad de acumulador de 2100 mAh) aprox.	h	8
Peso según EPTA-Procedure 01:2014	kg	0,04

La potencia del soporte de carga es dependiente de las propiedades de la fuente de corriente.

Montaje

Carga de los acumuladores

Para cargar, retire los acumuladores del lápiz para pegar. Desatornille para ello la tapa del compartimiento de acumuladores (7).

Coloque los acumuladores en el soporte de carga (10).

Observe en ello la polaridad correcta conforme a la representación en el lado interior del soporte de carga.

La alimentación de energía del soporte de carga tiene lugar a través de una conexión USB adecuada.

Conecte el conector micro-USB (12) del cable de carga (13) con el soporte de carga (10) y el conector de carga USB (14) con la conexión USB de un PC, un ordenador móvil o un banco de potencia (PowerBank).

Durante el proceso de carga parpadea el LED (11). Una vez finalizado el proceso de carga, el LED (11) se ilumina permanentemente. Desconecte el soporte de carga de la fuente de corriente y retire los acumuladores del soporte de carga.

Lea y observe las instrucciones de servicio de la fuente de corriente USB en relación con los datos característicos del soporte de carga, para evitar daños en la fuente de corriente. Si se producen irregularidades en el aparato con la fuente de corriente, entonces separe el soporte de carga de la fuente de corriente.

Montaje de los acumuladores

Para el funcionamiento del lápiz para pegar, se recomienda el uso de acumuladores de NiMH.

► **No use acumuladores o baterías de iones de litio.**

Existe el riesgo de explosión.

Desatornille la tapa del compartimiento de acumuladores (7) y coloque los acumuladores. Observe en ello la polaridad correcta conforme a la representación en el lado interior del compartimiento de acumuladores.

Si el anillo luminoso (6) parpadea con un ciclo rápido, los acumuladores están descargados. Cargue los acumuladores.

Reemplace siempre simultáneamente todos los acumuladores. Utilice sólo acumuladores de un fabricante y con igual capacidad.

► **Retire los acumuladores del lápiz para pegar si no va a utilizarlo durante un periodo prolongado.** Si se almacenan durante mucho tiempo, los acumuladores pueden corroerse y autodescargarse.

Operación

Puesta en marcha

Conexión/desconexión

Para **conectar** el lápiz para pegar, presione la tecla de conexión/desconexión (8), hasta que el anillo luminoso (6) comience a parpadear.

Durante el calentamiento, el anillo luminoso (6) parpadea con un ciclo lento. Si luce permanentemente, el lápiz para pegar está listo para usar.

Para **desconectar** el lápiz para pegar, presione la tecla de conexión/desconexión (8), hasta que se apague el anillo luminoso.

Indicación: El lápiz para pegar se apaga automáticamente después de unos minutos para ahorrar energía.

► **Deposite el lápiz para pegar desconectado de forma segura después de su uso y déjelo enfriar completamente antes de guardarlo.** La boquilla caliente puede causar daños.

Instrucciones para la operación

► **Proteja a las personas y a los animales ante el adhesivo caliente y la punta de la boquilla.** El adhesivo y la punta de la boquilla se calientan a 150 °C, existiendo peligro de quemaduras. Si el adhesivo caliente llega a tocar su piel, coloque inmediatamente la zona afectada durante algunos minutos bajo un chorro de agua fría. No intente quitar el adhesivo caliente de la piel.

Use solo los adhesivos recomendados por el fabricante del lápiz para pegar.

Use sólo barras de adhesivo de baja temperatura (temperatura de fusión de 110–150 °C). No utilice barras de adhesivo que sean adecuadas para temperaturas de adherencia más altas (170–200 °C).

Las uniones pueden llegar a desprenderse bajo el efecto de la humedad.

Preparativos para el pegado

Las áreas a pegar deberán estar limpias, secas y exentas de grasa.

Los materiales a pegar, así como la base sobre la que se realiza el trabajo, no deben ser fácilmente inflamables ni combustibles.

En materiales sensibles al calor compruebe en una pieza de desperdicio si pueden pegarse.

La temperatura ambiente y las piezas a pegar no deben tener una temperatura inferior a +5 °C ni superior a +50 °C.

Los materiales, que enfrían rápidamente el adhesivo, deben precalentarse con una pistola de aire caliente.

Pegar (ver figura A)

Para abrir el compartimento de barras de adhesivo, presione la corredera (5) en dirección ①. Coloque la barra de adhesivo (3) adecuada para el material en el compartimento de barras de adhesivo (4) ②.

Conecte el lápiz para pegar y deje que se caliente. El anillo luminoso (6) parpadea con un ciclo lento.

Tan pronto el anillo luminoso (6) luce permanentemente, el lápiz para pegar está listo para usar.

Desplace la corredera (5) con presión moderada en dirección ③, para alimentar adhesivo. Si la corredera golpea el extremo delantero, se ha consumido la barra de adhesivo (3). Coloque una nueva barra de adhesivo.

Aplice el adhesivo unilateralmente (ver “Consejos de aplicaciones”, Página 31).

Comprima inmediatamente los materiales a pegar durante aproximadamente 10 a 30 segundos después de aplicar el adhesivo. Son posibles todavía ligeras correcciones.

La unión puede solicitarse después de un tiempo de enfriamiento de aprox. 2 min.

► **Tenga cuidado de no entrar en contacto con el adhesivo caliente.** Use una base de silicona para comprimir materiales permeables.

Consejos de aplicaciones

Material/pieza	Recomendación
Piezas de gran superficie o largas	Aplicar el adhesivo por puntos
Materiales flexibles (p. ej. tejidos)	Aplicar el adhesivo de forma lineal

Indicación: Si se inserta una nueva barra de adhesivo, ésta empuja primero el resto de la barra de adhesivo anterior antes de que salga el nuevo color o el nuevo material. Al cambiar el color o el material de la barra de adhesivo, tenga en cuenta este detalle.

Una vez enfriado el adhesivo desprenda los restos con un objeto sin filo. En caso de necesidad pueden despegarse las piezas calentando la unión.

► **No utilice disolventes inflamables para limpiar las zonas de pegado.** Los restos de disolventes pueden encenderse debido al pegamento caliente o desarrollar vapores dañinos.

Las manchas de adhesivo en la ropa no puede sacarse. Las áreas de unión pueden pintarse.

Fallos – Causas y remedio

Problema	Causa	Remedio
El avance de la barra de adhesivo se mueve con dificultad.	La barra de adhesivo no ha terminado de calentarse.	Calentar la boquilla durante 60 s.
	Avance demasiado rápido	
	Acumuladores descargados	Cargar los acumuladores
	La temperatura de fusión de la barra de adhesivo es demasiado alta	Utilizar las barras de adhesivo originales recomendadas.
El adhesivo corre hacia atrás en el lápiz para pegar.	El diámetro del lápiz para pegar es demasiado pequeño.	Utilizar las barras de adhesivo originales recomendadas.
Al final de la aplicación de adhesivo, se forman “hilos” cuando la barra de adhesivo se retira de la zona de pegado.	Gatillo todavía accionado al final del recorrido.	Poco antes de llegar al final dejar de accionar el gatillo.
	Adhesivo sin desprender de la boquilla.	Al final de la aplicación de adhesivo, restriegue la boquilla en la pieza de trabajo.

Mantenimiento y servicio**Mantenimiento y limpieza**

- **¡Atención! Desconecte el lápiz para pegar antes de realizar trabajos de mantenimiento y limpieza.**
- **Siempre mantenga limpio el lápiz para pegar para trabajar con eficacia y seguridad.**

Una vez que el adhesivo se ha endurecido puede Ud. desprenderlo con un objeto sin filo. No utilice disolventes para su limpieza.

Tenga especial cuidado para mantener limpio la corredera (5) y su guía.

No retire una barra de adhesivo (3) insertada hacia atrás del lápiz para pegar.

Servicio técnico y atención al cliente

El servicio técnico le asesorará en las consultas que Ud. pueda tener sobre la reparación y mantenimiento de su producto, así como sobre piezas de recambio. Las representaciones gráficas tridimensionales e informaciones de repuestos se encuentran también bajo: **www.bosch-pt.com**

El equipo asesor de aplicaciones de Bosch le ayuda gustosamente en caso de preguntas sobre nuestros productos y sus accesorios.

Para cualquier consulta o pedido de piezas de repuesto es imprescindible indicar el nº de artículo de 10 dígitos que figura en la placa de características del producto.

España

Robert Bosch España S.L.U.

Departamento de ventas Herramientas Eléctricas

C/Hermanos García Noblejas, 19

28037 Madrid

Para efectuar su pedido online de recambios o pedir la recogida para la reparación de su máquina, entre en la página www.herramientasbosch.net.

Tel. Asesoramiento al cliente: 902 531 553

Fax: 902 531554

Argentina

Robert Bosch Argentina S.A.

Calle Blanco Encalada 250 – San Isidro

Código Postal B1642AMQ

Ciudad Autónoma de Buenos Aires

Tel.: (54) 11 5296 5200

E-Mail: herramientas.bosch@ar.bosch.com

www.argentina.bosch.com.ar

Chile

Robert Bosch S.A.

Calle El Cacique

0258 Providencia – Santiago de Chile

Buzón Postal 7750000

Tel.: (56) 02 782 0200

www.bosch.cl

Ecuador

Robert Bosch Sociedad Anónima

Av. Rodrigo Chávez Gonzalez Parque Empresarial Colón Edif.

Coloncorp Piso 1 Local 101-102,

Guayaquil

Tel.: (593) 4 220 4000

E-mail: ventas@bosch.com.ec

www.bosch.ec

México

Robert Bosch S. de R.L. de C.V.

Calle Robert Bosch No. 405

C.P. 50071 Zona Industrial, Toluca - Estado de México

Tel.: (52) 55 528430-62

Tel.: 800 6271286

www.bosch-herramientas.com.mx

Perú

Robert Bosch S.A.C.

Av. Primavera 781 Piso 2, Urbanización Chacarilla San Borja

Lima

Tel.: (51) 1 706 1100

www.bosch.com.pe

Venezuela

Robert Bosch S.A.

Calle Vargas con Buen Pastor, Edif. Alba, P-1, Boleíta Norte,

Caracas 1071

Tel.: (58) 212 207-4511

www.boschherramientas.com.ve

Eliminación



Recomendamos que los lápices para pegar, los soportes de carga, los acumuladores, los accesorios, los embalajes y los restos de pegamento sean sometidos a un proceso de recuperación que respete el medio ambiente.



No arroje los lápices para pegar, los soportes de carga y los acumuladores/las pilas en la basura doméstica!

Sólo para los países de la UE:

Los aparatos de medición inservibles, así como los acumuladores/pilas defectuosos o agotados deberán acumularse por separado para ser sometidos a un reciclaje ecológico según las Directivas Europeas 2012/19/UE y 2006/66/CE, respectivamente.



El símbolo es solamente válido, si también se encuentra sobre la placa de características del producto/fabricado.

Português

Instruções de segurança



Leia todas as instruções de segurança e instruções. A inobservância das instruções de segurança e das instruções pode causar choque elétrico, incêndio e/ou ferimentos graves.

Guarde bem todas as advertências e instruções para futura referência.

- ▶ **Não permita que pessoas que não estejam familiarizadas com a caneta de cola ou que não tenham lido estas instruções, a utilizem.**
- ▶ **Esta caneta de cola e este carregador não podem ser utilizados por crianças e pessoas com capacidades físicas, sensoriais ou mentais reduzidas, ou com insuficiente experiência e conhecimentos. Esta caneta de cola e este carregador podem ser utilizados por crianças a partir dos 8 anos, assim como pessoas com capacidades físicas,**

sensoriais ou mentais reduzidas, ou com insuficiente experiência e conhecimentos, desde que as mesmas sejam supervisionadas ou recebam instruções acerca da utilização segura da caneta de cola e do carregador e dos perigos provenientes dos mesmos. Caso contrário há perigo de operação errada e ferimentos.

- ▶ **Vigie as crianças.** Desta forma garante que nenhuma criança brinca com a caneta de cola ou o carregador.
- ▶ **As crianças não podem efetuar a limpeza e a manutenção da caneta de cola ou do carregador sem vigilância.**
- ▶ **Antes de qualquer utilização, verifique a caneta de cola, o carregador, o cabo e a ficha. Não utilize a caneta de cola e o carregador se detetar danos nos mesmos. Não abra a caneta de cola ou o carregador, as reparações devem ser levadas a cabo apenas por pessoal técnico qualificado e devem ser usadas somente peças de substituição originais.** Canetas de cola, carregadores, cabos e fichas danificados aumentam o risco de choque elétrico.
- ▶ **Não deixar a caneta de cola ligada sem vigilância.**
- ▶ **Não toque no bico quente, nem na capa de silicone.** Existe perigo de queimadura.
- ▶ **A caneta de cola e o carregador devem ser reparados apenas por pessoal técnico qualificado e devem ser usadas somente peças de substituição originais.** Desta forma é assegurada a segurança do produto.
- ▶ **Após utilização, deposite de forma segura a caneta de cola e deixe-a arrefecer completamente antes de a arrumar.** O bico quente pode causar danos.
- ▶ **Certifique-se de que a caneta de cola fica fora do alcance de crianças com menos de 8 anos.** Ao engolir bastões de cola existe perigo de asfixia.
- ▶ **Areje bem o seu local de trabalho.** Os gases e vapores que se formam durante o trabalho são muitas vezes nocivos para a saúde.
- ▶ **Use óculos de proteção para trabalhos acima do nível da cabeça.**
- ▶ **Não mande os bastões de cola para o fogo.**
- ▶ **Não curto-circuitar os contactos da bateria.**

Indicações de segurança para carregadores



Mantenha o carregador afastado da chuva ou humidade. A infiltração de água num aparelho elétrico aumenta o risco de choque elétrico.

- ▶ **Carregue apenas baterias de NiMH. A tensão da bateria tem de coincidir com a tensão de carga para bateria do carregador.** Caso contrário, existe perigo de incêndio e explosão.
- ▶ **Mantenha o carregador limpo.** Com sujidade existe o perigo de choque elétrico.
- ▶ **Não opere o carregador sobre uma base facilmente inflamável (p. ex. papel, têxtil, etc.) ou em ambiente inflamável.** Devido ao aquecimento do carregador de tensão durante o carregamento, existe perigo de incêndio.
- ▶ **Não carregue baterias quentes.**

Descrição do produto e do serviço

Utilização adequada

A caneta de cola destina-se a colar sem solventes, por exemplo, papel, papelão, cortiça, madeira, cabedal, têxtil, espuma, plástico (exceto polietileno, polipropileno, PTFE, Styropor® e PVC maleável), cerâmica, porcelana, vidro e pedra.

É adequada para colar, reparar, decorar e modelar.

A caneta de cola não é apropriada para colar objetos, que podem ser expostos a temperaturas de 50 °C ou superiores.

Componentes ilustrados

A numeração dos componentes ilustrados refere-se à apresentação da caneta de cola na página de esquemas.

- (1) Bico
 - (2) Tampa de silicone
 - (3) Bastão de cola^{A)}
 - (4) Compartimento do bastão de cola
 - (5) Empurrador para bastão de cola
 - (6) Anel de luz
 - (7) Capa do compartimento da bateria
 - (8) Tecla de ligar/desligar
 - (9) Baterias (NiMH)^{A)}
 - (10) Carregador da bateria
 - (11) Indicador LED do carregador
 - (12) Ficha Micro-USB
 - (13) Cabo de carregamento
 - (14) Ficha de carregamento USB
- A) **Acessórios apresentados ou descritos não pertencem ao volume de fornecimento padrão. Todos os acessórios encontram-se no nosso programa de acessórios.**

Dados técnicos

Caneta de cola sem fio		Gluey
Número de produto		3 603 BA2 1..
Tempo de aquecimento aprox.	s	60
Temperatura de colagem aprox.	°C	150
Diâmetro do bastão de cola	mm	7
Comprimento do bastão de cola	mm	20
Temperatura máx. de armazenamento do bastão de cola	°C	25
Baterias (NiMH)		2 x 1,2 V HR6 (AA)
Tempo de autonomia por cada carga da bateria (2100 mAh) até ^{A)}		60 bastões de cola
Peso conforme EPTA-Procedure 01:2014	kg	0,12
Bateria (NiMH)		
Tensão nominal por elemento	V	1,2
Capacidade	mAh	2100
Número de elementos da bateria		2

A) em função da aplicação

Carregador

Número de produto		1 600 A01 5M4
Tensão de entrada	V=	5
Tensão de carga para bateria	V=	2,8
Corrente de carga	mA	280
Faixa de temperatura de carga admissível	°C	+5 ... +40
Tempo de carga (com capacidade da bateria 2100 mAh) aprox.	h	8
Peso conforme EPTA-Procedure 01:2014	kg	0,04

O rendimento do carregador depende das características da fonte de corrente elétrica.

Montagem**Carregar baterias**

Retire as baterias para carregar da caneta de cola. Para tal desapeerte a capa do compartimento da bateria **(7)**.

Coloque as baterias no carregador **(10)**. Tenha atenção à polaridade correta de acordo com a representação no interior do carregador.

O abastecimento de energia do carregador ocorre através de uma ligação USB adequada.

Ligue a ficha Micro-USB (12) do cabo do carregador (13) ao carregador (10) e a ficha de carregamento USB (14) à ligação USB de um PC, um computador portátil ou uma PowerBank.

Durante o processo de carga, pisca o LED (11). Quando o processo de carga terminar, o LED (11) permanece aceso. Separe o carregador da fonte de corrente elétrica e retire as baterias do carregador.

Leia e respeite o manual de instruções da fonte de corrente elétrica USB no que diz respeito aos dados característicos do carregador, para evitar danos na fonte de corrente elétrica. Se ocorrerem irregularidades no aparelho com a fonte de corrente elétrica, então separe o carregador da fonte de corrente elétrica.

Colocar as baterias

Para a operação da caneta de cola, recomendamos a utilização de baterias de NiMH.

► **Não use baterias ou pilhas de lítio.** Há risco de explosão. Desaperte a capa do compartimento da bateria (7) e coloque as baterias. Tenha atenção à polaridade correta de acordo com a representação no interior do compartimento das baterias.

Se o anel luminoso (6) piscar rapidamente, é porque as baterias estão fracas. Carregue as baterias.

Substitua sempre todas as baterias em simultâneo. Utilize apenas baterias de um fabricante e com a mesma capacidade.

► **Retire as baterias da caneta de cola, sempre que não a utilizar durante longos períodos.** Em caso de armazenamento prolongado, as baterias podem ficar corroídas ou descarregar-se automaticamente.

Funcionamento

Colocação em funcionamento

Ligar e desligar

Para **ligar** a caneta de cola, prima a tecla de ligar/desligar (8), até o anel luminoso (6) começar a piscar.

Durante o aquecimento, o anel luminoso (6) pisca lentamente. Se estiver permanentemente aceso, a caneta de cola está operacional.

Para **desligar** a caneta de cola, prima a tecla de ligar/desligar (8) até o anel luminoso se apagar.

Nota: a caneta de cola desliga-se após alguns minutos automaticamente, para poupar energia.

► **Após utilização, deposite de forma segura a caneta de cola e deixe-a arrefecer completamente antes de a arrumar.** O bico quente pode causar danos.

Instruções de trabalho

► **Proteja as pessoas e os animais contra cola quente e a ponta do bico.** A cola e a ponta do bico aquecem para 150 °C e existe perigo de queimadura. Se a cola quente tocar na pele coloque de imediato a área em questão debaixo de um jato de água fria. Não tente tirar a cola quente da pele.

Use apenas colas recomendadas pelo fabricante da caneta de cola.

Use apenas bastões de cola de baixa temperatura (temperatura de derreter 110–150 °C). Não use bastões de cola que são adequados para temperaturas de cola superiores (170–200 °C).

As uniões coladas podem se soltar sob o efeito de humidade.

Preparação da cola

O local a ser colado deve estar limpo, seco e sem gordura.

Os materiais a colar, assim como a base, sobre a qual se trabalha, não podem ser facilmente inflamáveis.

Materiais sensíveis ao calor devem ser testados antes, com uma peça de ensaio, para verificar se são apropriados.

A temperatura ambiente e as peças a colar não podem estar mais frias do que +5 °C e mais quentes do que +50 °C.

Materiais, que arrefecem rapidamente a cola, devem ser pré-aquecidos com uma pistola de ar quente.

Colar (ver figura A)

Para abrir o compartimento do bastão de cola pressione o cursor (5) na direção ①. Insira o bastão de cola (3) adequado ao material a colar no respetivo compartimento (4) ②.

Ligue a caneta de cola e deixe-a aquecer. O anel luminoso (6) pisca lentamente.

Assim que o anel luminoso (6) estiver permanentemente aceso, a caneta de cola está operacional.

Mova o cursor (5) com pressão moderada na direção ③, para deslocar a cola. Se o cursor bater na ponta da frente, é porque o bastão de cola (3) está gasto. Coloque um bastão de cola novo.

Aplique a cola de um lado (ver “Dicas de aplicação”, Página 39).

Pressione o material a colar imediatamente após aplicar a cola durante aprox. 10 a 30 s. Agora não é mais possível corrigir o local a ser colado.

O local colado pode ser carregado após aprox. 2 min de arrefecimento.

► **Preste atenção para não entrar em contacto com a cola quente.** Na compressão das peças de materiais permeáveis use uma base de silicone.

Dicas de aplicação

Material/peça a ser trabalhada	Recomendação
peças largas e longas	Aplicar a cola em pontos
materiais flexíveis (p. ex. têxteis)	Aplicar a cola linearmente

Nota: Ao colocar um bastão de cola novo, é pressionado primeiro para fora o resto do bastão de cola anterior, antes de sair a nova cor ou material. Tenha isto em consideração quando muda a cor ou o material do bastão de cola.

Remover resíduos de cola, após o resfriamento, com um objeto obtuso. As junções podem ser novamente soltas, se necessário, por aquecimento.

► **Não use solventes inflamáveis para limpar junções.** Os restos de solventes podem inflamar-se com a cola quente ou desenvolver vapores nocivos.

Restos de cola sobre a roupa não podem mais ser removidos.

Os locais colados podem ser pintados.

Erros – Causas e soluções

Problema	Causa	Solução
Avanço com dificuldade do bastão de cola.	A caneta de cola não está bem aquecida.	Deixar o bico aquecer durante 60 s.
	para um avanço mais rápido	
	Baterias estão fracas	Carregar baterias
	Temperatura de derreter do bastão de cola muito elevada	Utilizar bastões de cola originais recomendados.
A cola desloca-se para trás no bastão de cola.	Diâmetro do bastão de cola muito pequeno.	Utilizar bastões de cola originais recomendados.
No final da aplicação da cola formam-se “fios” ao elevar a caneta de cola do local a ser colado.	Avanço ainda ativo ao terminar a aplicação de cola.	Parar o avanço pouco antes de terminar a aplicação da cola.
	O bocal de saída não foi limpadado.	Limpar o bico na peça no final da aplicação de cola.

Manutenção e assistência técnica**Manutenção e limpeza**

- ▶ **Atenção! Desligue a caneta de cola antes de trabalho de manutenção e limpeza.**
- ▶ **Manter a caneta de cola sempre limpa, para trabalhar bem e de forma segura.**

Depois de a cola estar dura, pode removê-la com um objeto rombo. Não use solventes para a limpeza.

Preste especial atenção para manter cursor **(5)** e guia limpos. Não remova um bastão de cola **(3)** colocado, pela parte da trás da caneta de cola.

Serviço pós-venda e aconselhamento

O serviço pós-venda responde às suas perguntas a respeito de serviços de reparação e de manutenção do seu produto, assim como das peças sobressalentes. Desenhos explodidos e informações acerca das peças sobressalentes também em: **www.bosch-pt.com**

A nossa equipa de consultores Bosch esclarece com prazer todas as suas dúvidas a respeito dos nossos produtos e acessórios.

Indique para todas as questões e encomendas de peças sobressalentes impreterivelmente a referência de 10 dígitos de acordo com a placa de características do produto.

Portugal

Robert Bosch LDA
Avenida Infante D. Henrique
Lotes 2E – 3E
1800 Lisboa

Para efetuar o seu pedido online de peças entre na página www.ferramentasbosch.com.

Tel.: 21 8500000

Fax: 21 8511096

Brasil

Robert Bosch Ltda. – Divisão de Ferramentas Elétricas
 Caixa postal 1195 – CEP: 13065-900
 Campinas – SP
 Tel.: 0800 7045 446
 www.bosch.com.br/contato

Eliminação

Bastões de cola, carregadores, baterias, acessórios, embalagens e restos de cola devem ser enviados a uma reciclagem ecológica de matéria-prima.



Não deite o bastão de cola, o carregador e as baterias/pilhas no lixo doméstico!

Apenas países da União Europeia:

Conforme a Diretiva Europeia 2012/19/UE e segundo a Diretiva Europeia 2006/66/CE é necessário recolher separadamente as ferramentas elétricas que já não são mais usadas e as baterias/pilhas defeituosas ou gastas e encaminhá-las para uma reciclagem ecológica.

Italiano**Avvertenze di sicurezza**

Leggere tutte le avvertenze e disposizioni di sicurezza. La mancata osservanza delle istruzioni e delle avvertenze di sicurezza può essere causa di scosse elettriche, incendi e/o lesioni di grave entità.

Conservare tutte le avvertenze di pericolo e le istruzioni operative per ogni esigenza futura.

- ▶ **Non lasciar utilizzare la penna incollatrice a persone che non siano abituate ad utilizzarla o che non abbiano letto le istruzioni.**
- ▶ **La presente penna incollatrice e la relativa postazione di ricarica non sono concepite per l'utilizzo da parte di bambini e di persone con limitate capacità fisiche, sensoriali o mentali, né di persone con uno scarso livello di conoscenze ed esperienza. La presente penna incollatrice e la relativa postazione di ricarica possono essere utilizzate da bambini a partire dagli 8 anni di età e da persone con limitate capacità fisiche, sensoriali o**

mentali oppure con uno scarso livello di conoscenze ed esperienza, purché siano sorvegliati da una persona responsabile della loro sicurezza o siano stati istruiti da tale persona in merito all'impiego sicuro della penna incollatrice e della postazione di ricarica ed ai relativi pericoli. In caso contrario, vi è rischio di utilizzo errato e di lesioni.

- ▶ **Sorvegliare i bambini.** In tale modo si potrà evitare che i bambini giochino con la penna incollatrice o con la postazione di ricarica.
- ▶ **I bambini non possono provvedere alla pulizia e alla manutenzione della penna incollatrice, né della postazione di ricarica, senza un'adeguata supervisione.**
- ▶ **Prima di ogni utilizzo, controllare la penna incollatrice, la postazione di ricarica, il cavo ed il connettore. Non utilizzare la penna incollatrice, né la postazione di ricarica, qualora si rilevino danni. Non aprire la penna incollatrice, né la postazione di ricarica e far riparare l'utensile solamente da personale tecnico specializzato, utilizzando esclusivamente parti di ricambio originali.** Penne incollatrici, stazioni di ricarica, cavi o connettori danneggiati aumentano il rischio di folgorazione.
- ▶ **Non lasciare la penna incollatrice accesa senza sorveglianza.**
- ▶ **Non toccare l'ugello caldo, né la calotta in silicone.** Sussiste rischio di ustione.
- ▶ **Far riparare la penna incollatrice e la postazione di ricarica solamente da personale tecnico specializzato, utilizzando esclusivamente parti di ricambio originali.** In tale modo, verrà salvaguardata la sicurezza del prodotto.
- ▶ **Dopo l'utilizzo, riporre la penna incollatrice in un luogo sicuro ed attendere che si raffreddi completamente, prima di metterla da parte.** Ad alte temperature, l'ugello può causare danni.
- ▶ **Accertarsi che gli stick di colla si trovino fuori dalla portata dei bambini di età inferiore agli 8 anni.** Qualora gli stick di colla vengano ingoiati, vi è rischio di soffocamento.

- ▶ **Aerare accuratamente la postazione di lavoro.** I gas e i vapori che si sprigionano durante le lavorazioni sono spesso nocivi.
- ▶ **In caso di lavorazioni sopra testa, indossare occhiali protettivi.**
- ▶ **Non gettare gli stick di colla nel fuoco.**
- ▶ **I contatti delle batterie non andranno cortocircuitati.**

Avvertenze di sicurezza per caricabatterie



Mantenere il caricabatteria al riparo dalla pioggia e dall'umidità. L'infiltrazione di acqua in un'apparecchiatura elettrica aumenta il rischio di folgorazione.

- ▶ **Ricaricare esclusivamente batterie al NiMH. La tensione delle batterie dovrà corrispondere alla tensione di carica del caricabatteria.** Sussiste rischio d'incendio ed esplosione.
- ▶ **Mantenere pulito il caricabatteria.** La presenza di sporco può causare folgorazioni.
- ▶ **Non utilizzare il caricabatteria su superfici facilmente infiammabili (ad es. carta, prodotti tessili ecc.), né in ambienti infiammabili.** Poiché il caricabatteria si riscalda in fase di ricarica, vi è rischio d'incendio.
- ▶ **Non ricaricare batterie calde.**

Descrizione del prodotto e dei servizi forniti

Utilizzo conforme

La penna incollatrice è destinata all'incollaggio privo di solventi, ad esempio, di: carta, cartone, sughero, legno, cuoio, tessuti, espanso, plastica (eccetto PE, PP, PTFE, Styropor® e PVC morbido), ceramica, porcellana, vetro e pietra.

La penna è indicata per lavorazioni d'incollaggio, riparazione, decorazione e modellismo.

La penna incollatrice non è indicata per incollare oggetti che possano venire esposti a temperature maggiori o uguali a 50 °C.

Componenti illustrati

La numerazione dei componenti illustrati si riferisce alla rappresentazione della penna incollatrice riportata nella pagina con grafica.

- (1) Ugello
- (2) Calotta in silicone
- (3) Stick di colla^{A)}
- (4) Scomparto stick di colla
- (5) Cassetto stick di colla
- (6) LED ad anello
- (7) Calotta vano batterie
- (8) Tasto On/Off
- (9) Batterie (NiMH)^{A)}
- (10) Postazione di ricarica

- (11) Indicatore a LED postazione di ricarica
 (12) Connettore micro-USB
 (13) Cavo di ricarica
 (14) Connettore USB di ricarica
- A) L'accessorio illustrato oppure descritto non è compreso nel volume di fornitura standard. L'accessorio completo è contenuto nel nostro programma accessori.

Dati tecnici

Penna incollatrice a batteria		Gluey
Codice prodotto		3 603 BA2 1..
Tempo di riscaldamento, circa	secondi	60
Temperatura d'incollaggio, circa	°C	150
Diametro stick di colla	mm	7
Lunghezza stick di colla	mm	20
Temperatura di magazzino max. stick di colla	°C	25
Batterie (NiMH)		2 x 1,2 V HR6 (AA)
Tempo di funzionamento per ciascuna carica delle batterie (2100 mAh) fino a ^{A)}		60 stick di colla
Peso secondo EPTA-Procedure 01:2014 (procedura EPTA 01:2014)	kg	0,12
Batteria (NiMH)		
Tensione nominale per ciascuna cella	V	1,2
Autonomia	mAh	2100
Numero di celle delle batterie		2

A) in base al tipo di applicazione

Postazione di ricarica		
Codice prodotto		1 600 A01 5M4
Tensione d'ingresso	V=	5
Tensione di carica delle batterie	V=	2,8
Corrente di carica	mA	280
Campo ammesso di temperatura di ricarica	°C	+5 ... +40
Tempo di ricarica (con batterie da 2100 mAh di capacità), circa	h	8
Peso secondo EPTA-Procedure 01:2014 (procedura EPTA 01:2014)	kg	0,04

Le prestazioni della postazione di ricarica dipenderanno dalle caratteristiche della sorgente di alimentazione.

Montaggio

Ricarica delle batterie

Prelevare dalla penna incollatrice le batterie da ricaricare. A tale scopo, svitare la calotta vano batterie (7).

Introdurre le batterie nella postazione di ricarica (10).

Durante tale fase, prestare attenzione alla corretta polarità, riportata sul lato interno della postazione di ricarica.

La postazione di ricarica viene alimentata mediante un'apposita interfaccia USB.

Collegare il connettore micro-USB (12) del cavo di ricarica (13) alla postazione di ricarica (10) e il connettore USB di ricarica (14) all'interfaccia USB di un PC, oppure di un notebook o di una PowerBank.

Durante la ricarica, il LED (11) lampeggerà. A ricarica terminata, il LED (11) passerà a luce fissa. Scollegare la postazione di ricarica dalla sorgente di alimentazione e prelevare le batterie dalla postazione di ricarica.

Leggere e rispettare le istruzioni d'uso della sorgente di alimentazione USB riguardo ai dati tecnici della postazione di ricarica, per evitare danni alla sorgente di alimentazione.

Qualora si verificano irregolarità nell'apparecchio causate dalla sorgente di alimentazione, scollegare la postazione di ricarica dalla sorgente di alimentazione.

Introduzione delle batterie

Per l'utilizzo della penna incollatrice, si consiglia di utilizzare batterie al NiMH.

► **Non utilizzare batterie o pile al litio.** Sussiste rischio di esplosione.

Svitare la calotta vano batterie (7) e introdurre le batterie. Durante tale fase, prestare attenzione alla corretta polarità, riportata sul lato interno del vano batterie.

Se il LED ad anello (6) lampeggerà rapidamente, le batterie saranno quasi scariche. In tale caso, ricaricare le batterie.

Sostituire sempre tutte le batterie contemporaneamente.

Utilizzare esclusivamente batterie dello stesso produttore e della stessa capacità.

► **Se la penna incollatrice non viene impiegata per lunghi periodi, prelevare le batterie dalla stessa.** Un magazzino prolungato può comportare la corrosione o l'autoscarica delle batterie.

Utilizzo

Messa in funzione

Accensione/spengimento

Per **accendere** la penna incollatrice, premere il tasto On/Off (8) sino a quando il LED ad anello (6) inizi a lampeggiare.

Durante il riscaldamento, il LED ad anello (6) lampeggerà lentamente; quando passerà a luce fissa, la penna incollatrice sarà pronta per l'uso.

Per **spegnere** la penna incollatrice, premere il tasto On/Off (8) sino a quando il LED ad anello si spenga.

Avvertenza: La penna incollatrice si spegnerà automaticamente dopo alcuni minuti, per risparmiare energia.

- **Dopo l'utilizzo, riporre la penna incollatrice in un luogo sicuro ed attendere che si raffreddi completamente, prima di metterla da parte.** Ad alte temperature, l'ugello può causare danni.

Indicazioni operative

- **Proteggere persone ed animali dalla colla calda e dalla punta dell'ugello.** Poiché la colla e la punta dell'ugello raggiungono i 150 °C di temperatura, vi è rischio di ustione. Qualora la colla calda entri in contatto con la pelle, mantenere il punto colpito sotto acqua corrente fredda per alcuni minuti. Non tentare di rimuovere dalla pelle la colla calda.

Utilizzare esclusivamente tipi di colle consigliati dal produttore della penna.

Utilizzare esclusivamente stick di colla a bassa temperatura (temperatura di fusione 110–150 °C). Non utilizzare stick di colla indicati per temperature d'incollaggio superiori (170–200 °C).

Le giunzioni incollate potrebbero distaccarsi sotto l'effetto dell'umidità.

Preparazione all'incollaggio

I punti da incollare dovranno essere puliti, asciutti e privi di grasso.

I materiali da incollare, come anche la superficie sulla quale si dovrà lavorare, non dovranno essere facilmente combustibili o infiammabili.

In caso di materiali sensibili al calore, verificarne preliminarmente l'idoneità su un pezzo di prova.

La temperatura ambiente e quella dei pezzi in lavorazione da incollare dovrà essere compresa fra +5 °C e +50 °C.

I materiali che possano far raffreddare rapidamente la colla andranno preriscaldati con una pistola a caldo.

Incollaggio (vedi Fig. A)

Per aprire lo scomparto stick di colla, spingere il cassetto (5) in direzione ❶. Introdurre lo stick di colla (3), di tipo appropriato al materiale, nello scomparto stick di colla (4) ❷.

Accendere la penna incollatrice ed attendere che si riscaldi. Il LED ad anello (6) lampeggerà lentamente.

Quando il LED ad anello (6) passerà a luce fissa, la penna incollatrice sarà pronta per l'uso.

Spingere leggermente il cassetto (5) in direzione ❸, per convogliare la colla. Se il cassetto toccherà l'estremità anteriore, lo stick di colla (3) sarà esaurito. In tale caso, introdurre un nuovo stick di colla.

Applicare la colla su un solo lato (vedi «Consigli per l'utilizzo», Pagina 47).

Applicata la colla, premere immediatamente assieme i materiali da incollare, per circa 10–30 secondi. In tale lasso di tempo, sarà ancora possibile correggere il punto d'incollaggio.

Dopo un tempo di raffreddamento di, circa 2 minuti, il punto d'incollaggio può essere soggetto a carico.

- **Accertarsi di non entrare in contatto con la colla calda.** Per premere assieme materiali permeabili, utilizzare una superficie di fondo in silicone.

Consigli per l'utilizzo

Materiale/pezzo in lavorazione	Indicazione consigliata
Pezzi in lavorazione lunghi e di ampia superficie	Applicare la colla in maniera puntiforme
Materiali flessibili (ad es. tessuti)	Applicare la colla in maniera lineare

Avvertenza: quando verrà introdotto un nuovo stick di colla, esso inizialmente spingerà all'esterno il residuo dello stick precedente, prima che fuoriesca il nuovo colore o il nuovo materiale. Attenersi a tale indicazione, qualora si cambi colore o materiale dello stick di colla.

Dopo il raffreddamento, rimuovere i residui di colla con un oggetto privo di spigoli. In caso di necessità, i punti d'incollaggio si potranno nuovamente distaccare, riscaldandoli.

► **Non utilizzare solventi infiammabili per pulire i punti d'incollaggio.** Eventuali residui di solvente potrebbero incendiarsi a causa della colla calda, oppure sviluppare vapori nocivi.

Non è possibile rimuovere eventuali residui di colla sui vestiti. I punti d'incollaggio sono verniciabili.

Anomalie – Cause e rimedi

Problema	Causa	Rimedio
Lo stick di colla avanza con difficoltà.	La penna incollatrice non si è completamente riscaldata.	Attendere altri 60 secondi, affinché l'ugello termini di riscaldarsi.
	L'avanzamento è troppo rapido.	
	Batterie quasi scariche.	Ricaricare le batterie.
	La temperatura di fusione dello stick di colla è eccessiva.	Utilizzare stick di colla originali e dei tipi consigliati.
La colla scorre all'indietro nella penna incollatrice.	Il diametro stick di colla è troppo ridotto.	Utilizzare stick di colla originali e dei tipi consigliati.
Terminata l'applicazione della colla, si formano fili sollevando la penna incollatrice dal punto d'incollaggio.	L'avanzamento è ancora azionato al termine dell'applicazione della colla.	Regolare l'avanzamento poco prima di terminare l'applicazione della colla.
	Ugello di uscita non raschiato.	Terminata l'applicazione della colla, raschiare l'ugello sul pezzo in lavorazione.

Manutenzione ed assistenza

Manutenzione e pulizia

- **Attenzione! Spegnerla penna incollatrice, prima di effettuare qualsiasi intervento di manutenzione o pulizia.**
- **Tenere la penna incollatrice pulita per poter lavorare bene ed in modo sicuro.**

Una volta solidificatasi, la colla si potrà rimuovere con un oggetto privo di spigoli. Per la pulizia, non utilizzare solventi. In particolare, provvedere a mantenere puliti il cassetto (5) e la relativa guida.

Non rimuovere all'indietro dalla penna incollatrice uno stick di colla (3) precedentemente introdotto.

Servizio di assistenza e consulenza tecnica

Il servizio di assistenza risponde alle Vostre domande relative alla riparazione e alla manutenzione del Vostro prodotto nonché concernenti i pezzi di ricambio. Disegni in vista esplosa e informazioni relative ai pezzi di ricambio sono consultabili anche sul sito **www.bosch-pt.com**

Il team di consulenza tecnica Bosch sarà lieto di rispondere alle Vostre domande in merito ai nostri prodotti e accessori. In caso di richieste o di ordinazione di pezzi di ricambio, comunicare sempre il codice prodotto a 10 cifre riportato sulla targhetta di fabbricazione dell'elettrotroutensile.

Italia

Officina Elettrotroutensili
Robert Bosch S.p.A.
Corso Europa 2/A
20020 LAINATE (MI)
Tel.: (02) 3696 2663
Fax: (02) 3696 2662
Fax: (02) 3696 8677
E-Mail: officina.elettrotroutensili@it.bosch.com

Svizzera

Sul sito www.bosch-pt.com/ch/it è possibile ordinare direttamente on-line i ricambi.
Tel.: (044) 8471513
Fax: (044) 8471553
E-Mail: Aftersales.Service@de.bosch.com

Smaltimento



Penne incollatrici, postazioni di ricarica, batterie, accessori, confezioni e residui di colla andranno avviati ad una valorizzazione rispettosa dell'ambiente.



Non gettare nei rifiuti domestici la penna incollatrice, né la postazione di ricarica e le batterie/le pile.

Solo per i Paesi della CE:

Conformemente alla direttiva europea 2012/19/UE, gli elettrotroutensili non più utilizzabili e, in base alla direttiva europea 2006/66/CE, le batterie/le pile difettose o esauste, andranno raccolti separatamente ed avviati ad un riutilizzo rispettoso dell'ambiente.

Nederlands

Veiligheidsaanwijzingen



Lees alle veiligheidsaanwijzingen en instructies. Het niet naleven van de veiligheidsaanwijzingen en instructies kan elektrische schokken, brand en/of zware verwondingen veroorzaken.

Bewaar alle veiligheidsaanwijzingen en instructies voor toekomstig gebruik.

- ▶ Laat de lijmpen niet gebruiken door personen die er niet mee vertrouwd zijn of de aanwijzingen niet gelezen hebben.
- ▶ **Deze lijmpen en dit laadstation zijn niet bestemd voor gebruik door kinderen en personen met beperkte lichamelijke, zintuiglijke of geestelijke capaciteiten of gebrek aan ervaring en kennis. Deze lijmpen en dit laadstation kunnen door kinderen vanaf 8 jaar en personen met beperkte lichamelijke, zintuiglijke of geestelijke capaciteiten of gebrek aan ervaring en kennis gebruikt worden, mits zij onder toezicht staan van een persoon die voor hun veiligheid verantwoordelijk is, of door deze in het veilige gebruik van de lijmstift en het laadstation geïnstrueerd werden en zij de hiermee verbonden gevaren begrijpen.** Anders bestaat er gevaar voor verkeerde bediening en verwondingen.
- ▶ **Houd toezicht op kinderen.** Hierdoor wordt gegarandeerd dat kinderen niet met de lijmpen of het laadstation spelen.
- ▶ **De reiniging en het onderhoud van de lijmpen of van het laadstation door kinderen mogen niet zonder toezicht plaatsvinden.**

- ▶ **Controleer vóór elk gebruik lijmpen, laadstation, kabel en stekker. Gebruik de lijmpen en het laadstation niet, als u beschadigingen vaststelt. Open de lijmpen of het laadstation niet zelf en laat deze uitsluitend repareren door gekwalificeerd geschoold personeel en alleen met originele vervangingsonderdelen.**
Beschadigde lijmpennen, laadstations, kabels en stekkers verhogen het risico van een elektrische schok.
- ▶ **Laat de ingeschakelde lijmpen niet onbeheerd.**
- ▶ **Raak het hete mondstuk en de siliconenkap niet aan.**
Er bestaat gevaar voor verbranding.
- ▶ **Laat uw lijmpen en het laadstation uitsluitend repareren door gekwalificeerd geschoold personeel en alleen met originele vervangingsonderdelen.** Daarmee wordt gewaarborgd dat de veiligheid van het product behouden blijft.
- ▶ **Leg de uitgeschakelde lijmpen na gebruik veilig neer en laat deze helemaal afkoelen, voordat u hem opbergt.** Het hete mondstuk kan schade aanrichten.
- ▶ **Zorg ervoor dat de lijmsticks zich buiten het bereik van kinderen jonger dan 8 jaar bevinden.** Bij het inslikken van de lijmstick bestaat gevaar voor verstikking.
- ▶ **Ventileer uw werkplek goed.** Gassen en dampen die bij het werken ontstaan, zijn vaak schadelijk voor de gezondheid.
- ▶ **Draag bij bovenhandse werkzaamheden een veiligheidsbril.**
- ▶ **Gooi lijmsticks niet in het vuur.**
- ▶ **De accucontacten mogen niet kortgesloten worden.**

Veiligheidsaanwijzingen voor oplaadapparaten



Houd het oplaadapparaat uit de buurt van regen of natheid. Het binnendringen van water in een elektrisch toestel verhoogt het risico van een elektrische schok.

- ▶ **Laad alleen NiMH-accu's. De accuspanning moet bij de acculaadspanning van het oplaadapparaat passen.**
Anders bestaat er brand- en explosiegevaar.
- ▶ **Houd het oplaadapparaat schoon.** Door vervuiling bestaat er gevaar voor een elektrische schok.
- ▶ **Gebruik het oplaadapparaat niet op een licht ontvlambare ondergrond (bijv. papier, textiel enz.) of in een brandbare omgeving.** Vanwege de bij het opladen optredende verwarming van het oplaadapparaat bestaat brandgevaar.
- ▶ **Laad geen hete accu's op.**

Beschrijving van product en werking

Beoogd gebruik

De lijmpen is bestemd voor het oplosmiddelvrij lijmen van bijvoorbeeld papier, karton, kurk, hout, leer, textiel, schuimstof, kunststof (behalve PE, PP, PTFE, Styropor®-piepschuim en zacht PVC), keramiek, porselein, glas en steen. Deze is geschikt voor lijmen, repareren, decoreren en modelleren.

De lijmpen is niet geschikt voor het lijmen van voorwerpen die aan temperaturen van 50 °C en hoger blootgesteld kunnen worden.

Afgebeelde componenten

De componenten zijn genummerd zoals op de afbeelding van de lijmpen op de pagina met afbeeldingen.

- (1) Mondstuk
- (2) Siliconenkap
- (3) Lijmstick^{A)}
- (4) Lijmstickvak
- (5) Schuif voor lijmstick
- (6) Verlichte ring
- (7) Accuvakkap
- (8) Aan/uit-toets
- (9) Accu's (NiMH)^{A)}
- (10) Accu-laadstation
- (11) LED-indicatie laadstation
- (12) Micro-USB-stekker
- (13) Laadkabel
- (14) USB-laadstekker

A) **Niet elk afgebeeld en beschreven accessoire is standaard bij de levering inbegrepen. Alle accessoires zijn te vinden in ons accessoireprogramma.**

Technische gegevens

Accu-lijmpen		Gluey
Productnummer		3 603 BA2 1..
Opwarmtijd ca.	s	60
Lijmtemperatuur ca.	°C	150
Diameter lijmstick	mm	7
Lengte lijmstick	mm	20
Max. opslagtemperatuur lijmstick	°C	25
Accu's (NiMH)		2 x 1,2 V HR6 (AA)
Gebuiksduur per acculaadstation (2100 mAh) tot ^{A)}		60 lijmsticks
Gewicht volgens EPTA-procedure 01:2014	kg	0,12
Accu (NiMH)		
Nominale spanning per cel	V	1,2
Capaciteit	mAh	2100
Aantal accucellen		2

A) afhankelijk van de toepassing

Laadstation		
Productnummer		1 600 A01 5M4
Ingangsspanning	V=	5
Accu-laadspanning	V=	2,8
Laadstroom	mA	280

Laadstation

Toegestaan oplaadtemperatuurbereik	°C	+5 ... +40
Oplaatijd (bij accucapaciteit 2100 mAh) ca.	h	8
Gewicht volgens EPTA-procedure 01:2014	kg	0,04

Het vermogen van het laadstation is afhankelijk van de eigenschappen van de stroombron.

Montage

Accu's laden

Neem de accu's voor het opladen uit de lijmpen. Schroef hiervoor de accuvakkap **(7)** eraf.

Plaats de accu's in het laadstation **(10)**. Let er hierbij op dat de polen juist worden geplaatst volgens de afbeelding op de binnenkant van het laadstation.

Het laadstation wordt via een geschikte USB-aansluiting van energie voorzien.

Verbind de micro-USB-stekker **(12)** van de laadkabel **(13)** met het laadstation **(10)** en de USB-laadstekker **(14)** met een USB-aansluiting van een pc, mobiele computer of een PowerBank.

Tijdens het opladen knippert de LED **(11)**. Als het opladen is voltooid, dan brandt de LED **(11)** continu. Koppel het laadstation van de stroombron los en neem de accu's uit het laadstation.

Lees de gebruiksaanwijzing van de USB-stroombron met betrekking tot de karakteristieken van het laadstation en neem hiervan goed nota, om beschadiging van de stroombron te vermijden. Als er zich met de stroombron onregelmatigheden bij het apparaat voordoen, koppel dan het laadstation los van de stroombron.

Accu's plaatsen

Voor het gebruik van de lijmpen wordt het gebruik van NiMH-accu's aanbevolen.

► **Gebruik geen Lithium-Ion-accu's of -batterijen.**

Er bestaat explosiegevaar.

Schroef de accuvakkap **(7)** eraf en plaats de accu's. Let er hierbij op dat de polen juist worden geplaatst volgens de afbeelding op de binnenkant van het accuvak.

Als de verlichte ring **(6)** in een snel ritme knippert, zijn de accu's zwak. Laad de accu's op.

Vervang altijd alle accu's tegelijk. Gebruik alleen accu's van één fabrikant en met dezelfde capaciteit.

► **Neem de accu's uit de lijmpen, wanneer u deze langere tijd niet gebruikt.** De accu's kunnen bij een langere periode van opslag corroderen en zichzelf ontladen.

Gebruik

Ingebruikname

In- en uitschakelen

Druk voor het **inschakelen** van de lijmpen zolang op de aan/uit-toets **(8)** tot de verlichte ring **(6)** begint te knippen.

Tijdens het opwarmen knippert de verlichte ring **(6)** in een langzaam ritme. Als deze continu brandt, is de lijmpen gereed voor gebruik.

Druk voor het **uitschakelen** van de lijmpen zolang op de aan/uit-toets **(8)** tot de verlichte ring dooft.

Aanwijzing: De lijmpen schakelt na enkele minuten automatisch uit, om energie te besparen.

- **Leg de uitgeschakelde lijmpen na gebruik veilig neer en laat deze helemaal afkoelen, voordat u hem opbergt.** Het hete mondstuk kan schade aanrichten.

Aanwijzingen voor werkzaamheden

- **Bescherm personen en dieren tegen de hete lijm en de punt van het mondstuk.** Lijm en punt van het mondstuk worden 150 °C heet, er bestaat gevaar voor verbranding. Wanneer hete lijm de huid raakt, houd de getroffen plek dan direct enkele minuten onder koud stromend water. Probeer niet de hete lijm van de huid te verwijderen.

Gebruik uitsluitend lijm die door de fabrikant van de lijmpen aanbevolen wordt.

Gebruik uitsluitend lagetemperatuur-lijmsticks (110–150 °C smelttemperatuur). Gebruik geen lijmsticks die voor hogere lijmtemperaturen (170–200 °C) geschikt zijn.

Lijmverbindingen kunnen onder invloed van vocht losraken.

Vorbereiding van het lijmen

De lijmplaatsen moeten schoon, droog en vetvrij zijn.

De te lijmen materialen en de ondergrond waarop gewerkt wordt, mogen niet licht ontvlambaar of brandbaar zijn.

Test eerst op een proefwerkstuk of hittegevoelige materialen geschikt zijn.

De omgevingstemperatuur en de te lijmen werkstukken mogen niet kouder zijn dan +5 °C en niet warmer dan +50 °C.

Materialen die de lijm snel afkoelen, moeten met een hete-luchtpistool voorverwarmd worden.

Lijmen (zie afbeelding A)

Voor het openen van het lijmstickvak duwt u de schuif **(5)** in richting **①**. Plaats de bij het materiaal passende lijmstick **(3)** in het lijmstickvak **(4)** **②**.

Schakel de lijmpen in en laat deze opwarmen. De verlichte ring **(6)** knippert in een langzaam ritme.

Zodra de verlichte ring **(6)** continu brandt, is de lijmpen gereed voor gebruik.

Beweeg de schuif **(5)** met matige druk in richting **③**, om lijm te transporteren. Als de schuif tegen het voorste uiteinde aanstoot, dan is de lijmstick **(3)** opgebruikt. Plaats een nieuwe lijmstick.

Breng de lijm aan één kant aan (zie „Toepassingstips”, Pagina 54).

Druk de te verlijmen materialen na het aanbrengen van de lijm onmiddellijk circa 10 tot 30 seconden lang samen. Corrigeren van de lijmplaats is nu nog mogelijk.

Na ca. 2 minuten afkoeltijd is de lijmplaats belastbaar.

- **Let erop dat u niet in aanraking komt met de hete lijm.** Gebruik voor het samendrukken van doorlatende materialen een siliconen onderlegger.

Toepassingstips

Materiaal/werkstuk	Advies
Lange werkstukken met groot oppervlak	Lijm puntsgewijs aanbrengen
Flexibele materialen (bijv. textiel)	Lijm lijnvormig aanbrengen

Aanwijzing: Als een nieuwe lijmstick geplaatst wordt, drukt deze eerst de rest van de vorige lijmstick eruit, voordat de nieuwe kleur of het nieuwe materiaal naar buiten komt. Denk hieraan bij het wisselen van kleur of materiaal van de lijmstick.

Verwijder lijmresten na het afkoelen met een stomp voorwerp. De lijmplaatsen kunnen indien nodig door verhitting weer worden losgemaakt.

- **Gebruik geen brandbare oplosmiddelen voor het reinigen van de lijmplaatsen.** Oplosmiddelresten kunnen door de hete lijm ontbranden of schadelijke dampen ontwikkelen.

Lijmresten op kleding kunnen niet worden verwijderd.

De lijmplaatsen kunnen worden gelakt.

Fouten – oorzaken en verhelpen

Probleem	Oorzaak	Verhelpen
Voorwaartse beweging lijmstick is niet soepel.	Lijmpen niet klaar met opwarmen.	Mondstuk 60 seconden lang laten doorwarmen.
	Te snelle voorwaartse beweging	
	Accu's zwak	Accu's laden
	Smelttemperatuur van de lijmstick te hoog	Aanbevolen originele lijmsticks gebruiken.
Lijm loopt naar achter in de lijmpen.	Diameter lijmstick te klein.	Aanbevolen originele lijmsticks gebruiken.
Aan het einde van het aanbrengen van lijm ontstaan bij het optillen van de lijmpen van de lijmplaats „draden”.	Knop voor voorwaartse beweging bij beëindigen van aanbrengen van lijm nog bediend.	Kort voor einde van aanbrengen van lijm voorwaartse beweging stoppen.
	Uitgangsmondstuk niet „afgeveegd”.	Aan het einde van het aanbrengen van lijm het mondstuk aan het werkstuk „afvegen”.

Onderhoud en service

Onderhoud en reiniging

► **Let op! Schakel vóór onderhouds- en reinigingswerkzaamheden de lijmpen uit.**

► **Houd de lijmpen schoon om goed en veilig te werken.**

Nadat de lijm hard geworden is, kunt u deze met een stomp voorwerp verwijderen. Gebruik voor de reiniging geen oplosmiddelen.

Let er vooral op dat u de schuif **(5)** en zijn geleiding schoon houdt.

Verwijder een geplaatste lijmstick **(3)** niet naar achter uit de lijmpen.

Klantenservice en gebruikadvies

Onze klantenservice beantwoordt uw vragen over reparatie en onderhoud van uw product en over vervangingsonderdelen. Explosietekeningen en informatie over vervangingsonderdelen vindt u ook op: **www.bosch-pt.com**

Het Bosch-gebruiksadviesteam helpt u graag bij vragen over onze producten en accessoires.

Vermeld bij vragen en bestellingen van vervangingsonderdelen altijd het uit tien cijfers bestaande productnummer volgens het typeplaatje van het product.

Nederland

Tel.: (076) 579 54 54

Fax: (076) 579 54 94

E-mail: gereedschappen@nl.bosch.com

België

Tel.: (02) 588 0589

Fax: (02) 588 0595

E-mail: outillage.gereedschap@be.bosch.com

Afvalverwijdering



Lijmpennen, laadstations, accu's, accessoires, verpakkingen en lijmresten moeten op een voor het milieu verantwoorde wijze worden hergebruikt.



Gooi lijmpen, laadstation en accu's/batterijen niet bij het huisvuil!

Alleen voor landen van de EU:

Volgens de Europese richtlijn 2012/19/EU moeten niet meer bruikbare elektrische gereedschappen en volgens de Europese richtlijn 2006/66/EG moeten defecte of verbruikte accu's/batterijen apart worden ingezameld en op een voor het milieu verantwoorde wijze worden gerecycled.

Dansk

Sikkerhedsinstrukser



Læs alle sikkerhedsinstrukser og anvisninger.

Overholdes sikkerhedsinstrukserne og anvisningerne ikke, er der risiko for elektrisk stød, brand og/eller alvorlige kvæstelser.

Opbevar alle advarselshenvisninger og instrukser til senere brug.

- ▶ **Lad aldrig personer, der ikke er fortrolige med limstiften eller ikke har gennemlæst instrukserne, benytte limstiften.**
- ▶ **Denne limstift og lader er ikke beregnet til at blive betjent af børn eller personer med begrænset fysisk, sensorisk eller mental tilstand eller manglende erfaring og kendskab. Denne limstift og lader må kun bruges af børn fra 8 år samt af personer med begrænset fysisk, sensorisk eller mental tilstand eller manglende erfaring og kendskab, hvis det sker under opsyn, eller de modtager anvisninger på sikker omgang med limstiften og laderen og således forstår de farer, der er forbundet hermed.** I modsat fald er der risiko for fejlbetjening og personskader.
- ▶ **Hold børn under opsyn.** Derved sikres det, at børn ikke bruger limstiften eller laderen som legetøj.
- ▶ **Limstiften eller laderen må ikke rengøres og vedligeholdes af børn uden opsyn.**
- ▶ **Kontrollér altid limstift, lader, ledning og stik før anvendelse. Brug ikke limstiften og laderen, hvis de er beskadigede. Åbn aldrig limstiften eller laderen på egen hånd, og sørg for, at reparationer kun udføres af kvalificerede fagfolk, og at der kun benyttes originale reservedele.** Beskadigede limstifter, ladere, ledninger og stik øger risikoen for elektrisk stød.
- ▶ **Sørg for, at den tændte limstift altid er under opsyn.**
- ▶ **Rør ikke ved den varme dyse eller silikonekappen.** Der er fare for forbrændinger.

- ▶ **Sørg for, at reparationer på limstiften og laderen kun udføres af kvalificerede fagfolk, og at der kun benyttes originale reservedele.** Dermed sikres størst mulig sikkerhed i forbindelse med produktet.
- ▶ **Læg den slukkede limstift sikkert fra dig efter brug, og lad den køle helt af, før du pakker den væk.** Den varme dyse kan forårsage skader.
- ▶ **Sørg for, at limstavene er uden for rækkevidde af børn under 8 år.** Hvis limstavene sluges, er der fare for kvælning.
- ▶ **Sørg for god ventilation på din arbejdsplads.** Gasser og dampe, der dannes under arbejdet, er ofte sundhedsskadelige.
- ▶ **Brug beskyttelsesbriller under arbejde over hovedhøjde.**
- ▶ **Kast ikke limstave ind i åben ild.**
- ▶ **Akku-forbindelserne må ikke kortsluttes.**

Sikkerhedsinstrukser for ladere



Laderen må ikke udsættes for regn eller fugt.

Indtrængning af vand i en lader øger risikoen for elektrisk stød.

- ▶ **Oplad kun NiMH-akkuer. Akku-spændingen skal passe til laderens akku-ladespænding.** I modsat fald er der risiko for brand og eksplosion.
- ▶ **Hold laderen ren.** Ved tilsmudsning er der fare for elektrisk stød.
- ▶ **Brug ikke laderen på et letantændeligt underlag (f.eks. papir, tekstiler osv.) eller i brændbare omgivelser.** Der er brandfare på grund af den opvarmning af laderen, der forekommer under ladning.
- ▶ **Oplad ikke varme akkuer.**

Produkt- og ydelsesbeskrivelse

Beregnet anvendelse

Limstiften er beregnet til opløsningsmiddelfri limning af f. eks. papir, pap, kork, træ, læder, tekstiler, skumgummi, plast (undtagen PE, PP, PTFE, Styropor® og blødt PVC), keramik, porcelæn, glas og sten.

Den er velegnet til limning, reparation, dekorerung og modelering.

Limstiften er ikke egnet til limning af genstande, som kan udsættes for temperaturer på 50 °C og derover.

Illustrerede komponenter

Nummereringen af de illustrerede komponenter refererer til illustrationen af limstiften på illustrationssiden.

- (1) Dyse
- (2) Silikonekappe
- (3) Limstav^{A)}
- (4) Rum til limstav
- (5) Skyder til limstav
- (6) Lysring
- (7) Kappe til akkurum

- (8) Tænd/sluk-knap
- (9) Akkuer (NiMH)^{A)}
- (10) Akku-lader
- (11) LED-display på lader
- (12) Micro-USB-stik
- (13) Ladekabel
- (14) USB-ladestik

A) **Tilbehør, som er illustreret og beskrevet i betjeningsvejledningen, er ikke indeholdt i leveringen. Det fuldstændige tilbehør findes i vores tilbehørsprogram.**

Tekniske data

Akku-limstift		Gluey
Varenummer		3 603 BA2 1..
Opvarmningstid ca.	s	60
Limetemperatur ca.	°C	150
Diameter på limstav	mm	7
Længde på limstav	mm	20
Maks. opbevaringstemperatur for limstav	°C	25
Akkuer (NiMH)		2 x 1,2 V HR6 (AA)
Driftsvarighed pr. akku-opladning (2100 mAh) op til ^{A)}		60 limstave
Vægt iht. EPTA-procedure 01:2014	kg	0,12
Akku (NiMH)		
Nominel spænding pr. celle	V	1,2
Kapacitet	mAh	2100
Antal akkuceller		2

A) afhængigt af anvendelse

Lader		
Varenummer		1 600 A01 5M4
Indgangsspænding	V=	5
Akku-ladespænding	V=	2,8
Ladestrøm	mA	280
Tilladt ladetemperaturområde	°C	+5 ... +40
Ladetid (ved akkukapacitet 2100 mAh) ca.	h	8
Vægt iht. EPTA-procedure 01:2014	kg	0,04

Laderens effekt afhænger af strømkildens egenskaber.

Montering

Opladning af akkuer

Tag akkerne ud af limstiften, når de skal oplades. Dette gøres ved at skrue akkorummets kappe **(7)** af.

Læg akkerne i laderen **(10)**. Sørg i den forbindelse for, at polerne vender rigtigt som vist på indersiden af laderen.

Laderen forsynes med energi via en egnet USB-tilslutning.

Tilslut micro-USB-stikket **(12)** på ladekablet **(13)** til laderen **(10)** og USB-ladestikket **(14)** til en USB-tilslutning på en pc, en mobil computer eller en PowerBank.

Under opladningen blinker LED'en **(11)**. Når opladningen er afsluttet, lyser LED'en **(11)** permanent. Afbryd laderen fra strømkilden, og tag akkuerne ud af laderen.

Læs og følg USB-strømkildens driftsvejledning med hensyn til laderens tekniske data for at undgå skader på strømkilden. Hvis der opstår problemer på enheden med strømkilden, skal du afbryde laderen fra strømkilden.

Isætning af akkuer

Det anbefales at bruge NiMH-akkuer til limstiften.

► **Brug ikke lithium-ion-akkuer eller -batterier.** Fare for eksplosion.

Skrue kappen af akkurummet **(7)**, og sæt akkuerne i. Sørg i den forbindelse for, at polerne vender rigtigt som vist på indersiden af akkurummet.

Hvis lysringen **(6)** blinker hurtigt, er akkuerne afladede.

Oplad akkuerne.

Udskift altid alle akkuer samtidig. Brug kun akkuer fra en og samme producent og med samme kapacitet.

► **Tag akkuerne ud af limstiften, hvis den ikke skal bruges i længere tid.** Akkuerne kan korrodere og selvaflade ved længere tids opbevaring.

Brug

Ibrugtagning

Tænd/sluk

For at **tænde** limstiften trykker du på tænd/sluk-knappen **(8)**, indtil lysringen **(6)** begynder at blinke.

Under opvarmningen blinker lysringen **(6)** langsomt. Når den lyser permanent, er limstiften klar til brug.

For at **slukke** limstiften trykker du på tænd/sluk-knappen **(8)**, indtil lysringen slukkes.

Bemærk: Limstiften slukkes automatisk efter nogle minutter for at spare energi.

► **Læg den slukkede limstift sikkert fra dig efter brug, og lad den køle helt af, før du pakker den væk.** Den varme dyse kan forårsage skader.

Arbejdsvejledning

► **Beskyt personer og dyr mod den varme lim og dyse-spidsen.** Lim og dyse-spids bliver 150 °C varme. Der er fare for forbrænding. Hvis den varme lim kommer i berøring med huden, skal du straks holde det pågældende sted under en kold vandstråle i nogle minutter. Forsøg ikke at fjerne den varme lim fra huden.

Brug kun lim, som anbefales af producenten af limstiften.

Brug kun lavtemperatur-limstave (110–150 °C smeltetemperatur). Brug ikke limstave, som er egnet til højere limetemperaturer (170–200 °C).

Limsamlinger kan løsne sig, hvis de påvirkes af fugt.

Forberedelse til limning

De områder, der skal limes, skal være rene, tørre og fedtfrie. De materialer, som skal limes, samt underlaget, som der arbejdes på, må ikke være letantændelige eller brændbare. Test først, om varmfølsomme materialer er egnede, på et prøveemne.

Omgivelsestemperaturen og de emner, der skal limes, må ikke være koldere end +5 °C og ikke varmere end +50 °C.

Materialer, som afkøler limen hurtigt, skal forvarmes med en varmluftpistol.

Limning (se billedet A)

For at åbne rummet til limstaven trykker du skyderen (5) i retningen ①. Læg den limstav (3), som passer til materialet, i rummet til limstaven (4) ②.

Tænd limstiften, og lad den varme op. Lysringen (6) blinker langsomt.

Når lysringen (6) lyser permanent, er limstiften klar til brug. Før skyderen (5) med et moderat tryk i retningen ③ for at føre limen frem. Når skyderen går imod det forreste stop, er limstaven (3) opbrugt. Sæt en ny limstav i.

Påfør limen på den ene side (se „Anvendelsestips“, Side 60). Pres de materialer, som skal limes, sammen i ca. 10 til 30 s, efter at limen er påført. Det er stadigvæk muligt at korrigere limstedet.

Efter en afkølingstid på ca. 2 min kan limstedet belastes.

► **Undgå at berøre den varme lim.** Brug et silikoneunderlag til at presse gennemsigtige materialer sammen.

Anvendelsestips

Materiale/emne	Anbefaling
Store, lange emner	Påfør limen i punkter
Fleksible materialer (f.eks. tekstiler)	Påfør limen i linjer

Bemærk: Når der sættes en ny limstav i, trykker denne først resten af den forrige limstav ud, før den nye farve eller det nye materiale kommer ud. Vær opmærksom på dette, når du skifter limstavens farve eller materiale.

Fjern limrester med en stump genstand, når de er afkølede. Limstederne kan ved behov løsnes igen vha. opvarmning.

► **Brug ikke brændbare opløsningsmidler til at rengøre limstederne.** Rester af opløsningsmiddel kan blive antændt eller udvikle sundhedsfarlige dampe pga. den varme lim.

Limrester på tøjet kan ikke fjernes igen.

Limstederne kan lakeres.

Fejl – årsager og afhjælpning

Problem	Årsag	Afhjælpning
Fremføringen af limstaven går trægt.	Limstiften er ikke helt opvarmet.	Lad dysen blive gen- nemvarm i 60 s.
	For hurtig fremfø- ring	
	Afladede akkuer	Oplad akkuerne
	Limstavens smelte- temperatur er for høj	Brug de anbefalede originale limstave.
Limten løber bagud og ind i limstiften.	Limstavens diame- ter er for lille.	Brug de anbefalede originale limstave.
Der laves „trå- de“ ved afslut- ningen af lime- arbejdet, når limstiften løftes fra limstedet.	Fremføringen er stadig aktiveret ved afslutningen af li- mearbejdet.	Afslut fremføringen kort før afslutningen af limearbejdet.
	Udgangsdysen er ikke strøget af.	Stryg dysen af på em- net ved afslutningen af limearbejdet.

Vedligeholdelse og service**Vedligeholdelse og rengøring**

- ▶ **Bemærk! Sluk limstiften før vedligeholdelses- og rengøringsarbejde.**
- ▶ **Hold limstiften ren for at kunne arbejde godt og sikkert.**

Når limen er blevet fast, kan du fjerne den med en stump genstand. Brug ikke opløsningsmidler til rengøringen. Sørg især for, at skyderen (5) og dens føring altid er ren. Fjern ikke en indsat limstav (3) fra limstiften ved at føre den bagud.

Kundeservice og anvendelsesrådgivning

Kundeservice besvarer dine spørgsmål vedr. reparation og vedligeholdelse af dit produkt samt reservedele. Eksplosionsstegninger og oplysninger om reservedele finder du også på: **www.bosch-pt.com**

Bosch-anvendelsesrådgivningsteamet hjælper dig gerne, hvis du har spørgsmål til produkter og tilbehørsdele.

Produktets 10-cifrede typenummer (se typeskilt) skal altid angives ved forespørgsler og bestilling af reservedele.

Dansk

Bosch Service Center

Telegrafvej 3
2750 Ballerup

På www.bosch-pt.dk kan der online bestilles reservedele eller oprettes en reparations ordre.

Tlf. Service Center: 44898855

Fax: 44898755

E-Mail: vaerktoej@dk.bosch.com

Bortskaffelse



Limstifter, ladere, akkuer, tilbehør og limrester skal bortskaffes miljømæssigt korrekt, så de kan genvindes.



Smid ikke limstifter, ladere og akkuer/batterier ud sammen med det almindelige husholdningsaffald!

Gælder kun i EU-lande:

Iht. det europæiske direktiv 2012/19/EU skal kasseret el-værktøj og iht. det europæiske direktiv 2006/66/EF skal defekte eller opbrugte akkuer/batterier indsamles separat og genbruges iht. gældende miljøforskrifter.

Svensk

Säkerhetsanvisningar



Läs igenom alla säkerhetsanvisningar och instruktioner. Fel som uppstår till följd av att säkerhetsinstruktionerna och anvisningarna inte följts kan orsaka elstöt, brand och/eller allvarliga personskador.

Förvara alla varningar och anvisningar för framtida bruk.

- ▶ **Låt inte sådana personer använda limstiftet, som inte är förtrogna med dess användning eller inte läst denna anvisning.**
- ▶ **Detta limstift och laddare får inte användas av barn och personer med begränsad fysisk, sensorisk eller mental förmåga eller med bristande kunskap och erfarenhet. Detta limstift och laddare får användas av barn från 8 år och personer med begränsad fysisk, sensorisk eller mental förmåga eller med bristande kunskap och erfarenhet om de övervakas av en person som ansvarar för deras säkerhet, eller som instruerar dem i säker hantering av limpistolen så att de förstår riskerna.** I annat fall föreligger fara för felanvändning och skador.
- ▶ **Håll barn under uppsikt.** På så sätt säkerställs att barn inte leker med limstiftet eller laddaren.

- ▶ **Rengöring och underhåll av limstiftet får inte utföras av barn utan uppsikt.**
- ▶ **Kontrollera limstift, kabel och kontakt innan varje användning. Använd inte limstiftet och laddaren om du konstaterar att de är skadade. Öppna inte limstiftet på egen hand utan låt endast reparera det av specialister, som använder sig av originalreservdelar.** Skadade limstift, laddare, kablar och kontakter ökar risken för elstöt.
- ▶ **Lämna inte limstiftet utan uppsikt när det är igång.**
- ▶ **Rör inte det heta munstycket och silikonhättan.** Risk för brännskador.
- ▶ **Låt endast kvalificerad fackpersonal reparera limstiftet och laddaren och endast med originalreservdelar.** Detta garanterar att produktens säkerhet bibehålls.
- ▶ **Ställ ifrån dig det avstängda limstiftet säkert efter användningen och låt det svalna helt och hållet innan du packar undan det.** Det heta munstycket kan förorsaka skador.
- ▶ **Kontrollera att limsticken finns utom räckhåll för barn under 8 år.** Risk för kvävning vid förtäring av limsticken.
- ▶ **Ventilera din arbetsplats väl.** Gaser och ångor, som uppstår vid arbetet är ofta hälsovådliga.
- ▶ **Använd skyddsglasögon vid arbete över huvudhöjd.**
- ▶ **Kasta inte limstick i öppen eld.**
- ▶ **Batterikontakterna får inte kortslutas.**

Säkerhetsanvisningar för laddare



Skydda laddaren mot regn och väta. Tränger vatten in i ett elverktyg ökar risken för elstöt.

- ▶ **Ladda endast upp NiMH-batterier. Batterispänningen måste passa till laddarens spänning.** Annars föreligger brand- och explosionsrisk.
- ▶ **Håll laddaren ren.** Vid smuts ökar risken för elektrisk stöt.
- ▶ **Använd inte laddaren på lättantändligt underlag (t.ex. papper, textil osv.) eller i lättantändlig omgivning.** Brandrisk föreligger på grund av uppvärmning av laddaren under drift.
- ▶ **Ladda inte upp heta batterier.**

Produkt- och prestandabeskrivning

Ändamålsenlig användning

Limstiftet är avsett för lösningsmedelsfri limning av till exempel papper, papp, kork, trä, läder, textilier, skumplast (utom PE, PP, PTFE, Frigolit® och mjuk PVC), keramik, porslin, glas och sten.

Lämpligt för limning, reparering, dekorering och modellering.

Limstiftet är inte lämpligt för att limma föremål, som kan utsättas för temperaturer på 50 °C och högre.

Illustrerade komponenter

Numreringen av de avbildade komponenterna hänför till illustrationen av limstiftet på grafiksidan.

- (1) Munstycke
- (2) Silikonhätta
- (3) Limstick^{A)}
- (4) Limsticksfack
- (5) Slid för limstick
- (6) Ljusring
- (7) Batterifackhätta
- (8) På-Av-knapp
- (9) Batterier (NiMH)^{A)}
- (10) Batteriladdare
- (11) LED-indikering laddare
- (12) Mikro USB-stickkontakt
- (13) Laddningskabel
- (14) USB-laddningsstickkontakt

A) I bruksanvisningen avbildat och beskrivet tillbehör ingår inte i standardleveransen. I vårt tillbehörsprogram beskrivs allt tillbehör som finns.

Tekniska data

Sladdlöst limstift		Gluey
Artikelnummer		3 603 BA2 1..
Uppvärmningstid ca.	s	60
Limningstemperatur ca.	°C	150
Diameter limstick	mm	7
Längd limstick	mm	20
Max. förvaringstemperatur limstick	°C	25
Batterier (NiMH)		2 x 1,2 V HR6 (AA)
Driftstid per batteriladdning (2100 mAh) upp till ^{A)}		60 limstick
Vikt enligt EPTA-Procedure 01:2014 (EPTA-proceduren 01:2014)	kg	0,12
Batteri (NiMH)		
Nominell spänning per cell	V	1,2
Kapacitet	mAh	2100
Antal batteri		2

A) Beroende på användningen

Laddare		
Artikelnummer		1 600 A01 5M4
Ingångsspänning	V=	5
Batteri-laddningsspänning	V=	2,8
Laddningsström	mA	280

Laddare

Tillåtet laddningstemperaturområde	°C	+5 ... +40
Laddningstid (vid en batterikapacitet på 2100 mAh) ca.	h	8
Vikt enligt EPTA-Procedure 01:2014 (EPTA-proceduren 01:2014)	kg	0,04

Laddarens effekt beror på strömkällans egenskaper.

Montage

Ladda batterier

Ta ut batterierna ur limstiftet för att ladda upp dem. För att göra detta skruvar du av batterifackets (7) lock.

Lägg in batterierna i laddaren (10). Se till att polerna hamnar rätt enligt bilden på insidan av laddaren.

Laddaren försörjs med energi via en lämplig USB-anslutning. Anslut micro USB-kontakten (12) till laddningskabeln (13) med laddaren (10) och USB-laddningsstickkontakten (14) med en USB-anslutning till en PC, en mobil dator eller en PowerBank.

Under laddningen blinkar LED:n (11). När laddningen är avslutad lyser LED:n (11) permanent. Skilj laddaren från strömkällan och ta ut batterierna ur laddaren.

Läs och beakta bruksanvisningen till USB-strömkällan med avseende på laddarens parametrar för att undvika skador på strömkällan. Om det uppträder oregelbundenheter på apparaten i samband med laddaren så skiljer du laddaren från strömkällan.

Sätta in batterier

För driften av limstiftet rekommenderas användningen av NiMH-batterier.

► **Använd inga litiumjon-batterier.** Explosionsrisk föreligger.

Skruva av batterifackslocket (7) och sätt in batterierna. Se till att polerna hamnar rätt enligt bilden på insidan av batterifacket.

Om ljusringen (6) blinkar snabbt är batterierna svaga. Ladda batterierna.

Byt alltid ut alla batterier samtidigt. Använd bara batterier med samma kapacitet och från samma tillverkare.

► **Ta ut batterierna ur limstiftet när du inte använder den en längre tid.** Batterierna kan korrodera vid en längre tids lagring och ladda ur sig själva.

Drift

Driftstart

In- och urkoppling

För att **sätta på** limstiftet trycker du på-/av-knappen (8), så länge tills (6) ljusringen börjar blinka.

Under uppvärmningen blinkar ljusringen **(6)** i långsam takt. Om den lyser permanent är limstiftet driftsklart.

För att **stänga av** limstiftet trycker du på på-/av-knappen **(8)**, så länge tills ljusringen slocknar.

Anmärkning: Limstiftet stänger av sig efter några minuter för att spara energi.

- ▶ **Ställ ifrån dig det avstängda limstiftet säkert efter användningen och låt det svalna helt och hållet innan du packar undan det.** Det heta munstycket kan förorsaka skador.

Arbetsanvisningar

- ▶ **Skydda personer och djur för det heta limmet och munstycksspetsen.** Lim och munstycksspets blir 150 °C varma. Risk för brännskador. Om hett lim rör vid huden håller du det drabbade stället under en kall vattenstråle under några minuter. Försök inte att avlägsna det heta limmet från huden.

Använd bara lim, som rekommenderas av tillverkaren av limstiftet.

Använd bara lågtemperatur-limsticks (110–150 °C smälttemperatur). Använd inga limsticks, som är avsedda för högre limtemperaturer (170–200 °C).

Limfogar kan separera under inverkan av fukt.

Förbereda limningen

Limställena skall vara rena, torra och fettfria.

De material som skall limma och underlaget på vilket du arbetar får inte vara lättantändligt eller brännbart.

Testa värmekänsliga material på ett prov-arbetsstycke innan du gör den definitiva limningen.

Omgivningstemperaturen och de arbetsstycken som skall limmas får inte vara kallare än +5 °C och inte varmare än +50 °C.

Material, som kyler av limmet snabbt bör förvärmas med en varmluftspistol.

Limma (se bild A)

För att öppna limsticksfacket trycker du sliden **(5)** i riktningen **①**. Lägg in det limstick **(3)** som passar till materialet i limstickfacket **(4)** **②**.

Sätt på limstiftet och låt det bli varmt. Ljusringen **(6)** blinkar långsamt.

Så snart **(6)** lyser permanent är limstiftet driftsklart.

Förflytta sliden **(5)** med ett måttligt tryck i riktningen **③**, för att mata fram lim. Om sliden tar emot i den främre änden är limsticken **(3)** förbrukad. Sätt in en ny limstick.

Applicera limmet på ena sidan (se "Användningstips", Sidan 67).

Pressa omedelbart ihop de limmade materialen under cirka 10 till 30 s. Det går fortfarande att korrigera limstället.

Efter ca. 2 minuters avsvälningstid kan limstället belastas.

- ▶ **Se till att du inte kommer i kontakt med det heta limmet.** För att pressa ihop genomsläppliga material använder du ett silikonunderlag.

Användningstips

Material/arbetsstycke	Rekommendation
Långa arbetsstycken med stora ytor	Applicera limmet punktviss
Flexibla material (t.ex. textilier)	Applicera limmet linjeformat

Anmärkning: Om en ny limstick läggs in så trycker den först ut resten av den föregående limsticken innan den nya färgen eller det nya materialet kommer ut. Beakta detta vid byte av färg eller material på limsticken.

Ta bort limresterna med ett stumt föremål efter att limmet har kallnat. Limställena kan vid behov lossas igen genom uppvärmningen.

► **Använd inga brännbara lösningsmedel för att rengöra limställena.** Lösningssmedelsrester kan antändas på grund av det heta limmet eller avge farliga ångor.

Limrester på kläderna går inte att ta bort.

Limställena kan lackeras.

Fel – Orsaker och åtgärder

Problem	Orsak	Åtgärd
Limstick-frammatningen går tungt.	Limstiftet är inte varmt ännu.	Låt munstycket bli varmt under 60 s.
	Alltför snabb frammatning	
	Svaga batterier	Ladda batterier
Limmet rinner bakåt in i limstiftet.	Limstickens smälttemperatur är för hög	Använd de rekommenderade original-limsticken.
	För liten limstick-diameter.	Använd de rekommenderade original-limsticken.
Det uppstår "trådar" i slutet av limappliceringen när limstiftet lyfts upp från limningsstället.	Frammatning är fortfarande aktivrad vid avslutningen av limappliceringen.	Stoppa frammatningen strax innan limappliceringen avslutas.
	Utmatningsmunstycket är inte avstruket.	Stryk av munstycket i arbetsstycket vid slutet av limappliceringen.

Underhåll och service

Underhåll och rengöring

► **Observera! Stäng av limstiftet innan underhåll och rengöring.**

► **Håll limstiftet rent för att kunna arbeta bra och säkert.**

Efter att limmet härdat kan du avlägsna det med ett stumt föremål. Använd inga lösningsmedel för rengöringen.

Var speciellt uppmärksam på att hålla sliden **(5)** och styrningen av denna ren.

Ta inte bort den insatta limsticken **(3)** bakåt ur limstiftet.

Kundtjänst och applikationsrådgivning

Kundservicen ger svar på frågor beträffande reparation och underhåll av produkter och reservdelar. Explosionsritningar och informationer om reservdelar hittar du också under:

www.bosch-pt.com

Boschs applikationsrådgivnings-team hjälper dig gärna med frågor om våra produkter och tillbehören till dem.

Ange alltid det 10-siffriga produktnumret, som finns på produktens typskylt, vid förfrågningar och reservdelsbeställningar.

Svenska

Bosch Service Center
Telegrafvej 3
2750 Ballerup
Danmark
Tel.: (08) 7501820 (inom Sverige)
Fax: (011) 187691

Avfallshantering



Limstift, laddningsskålar, batterier, tillbehör, förpackningar och limrester skall omhändertagas på ett miljövänligt sätt för återvinning.



Kasta inte limstift, laddningsskål och batterier bland hushållsavfall!

Endast för EU-länder:

Enligt det europeiska direktivet 2012/19/EU skall obrukbara elverktyg och enligt det europeiska direktivet 2006/66/EG felaktiga eller förbrukade batterier samlas in separat och tillförs en miljöanpassad avfallshantering.

Norsk

Sikkerhetsanvisninger



Les alle sikkerhetsanvisningene og instruksene. Hvis ikke sikkerhetsanvisningene og instruksene tas til følge, kan det oppstå elektrisk støt, brann og/eller alvorlige personskader.

Ta godt vare på alle advarslene og informasjonen.

- ▶ **Limpenen må ikke brukes av personer som ikke er fortrolige med bruken av den eller ikke har lest disse anvisningene.**
- ▶ **Denne limpenen og denne ladeholderen må ikke brukes av barn, eller personer med svekkede fysiske eller sansemessige evner eller manglende erfaring og kunnskap. Denne limpenen og denne ladeholderen kan brukes av barn**

fra åtte år og oppover og personer med reduserte fysiske eller sansemessige evner eller manglende erfaring og kunnskap hvis bruken skjer under tilsyn av en person som er ansvarlig for sikkerheten, eller har fått opplæring i sikker bruk av limpen og ladeholderen av denne personen, og forstår farene som er forbundet med bruken. Ellers er det fare for feilbetjening og personskader.

- ▶ **Må plasseres utilgjengelig for barn.** På den måten unngår du at barn leker med limpen og ladeholderen.
- ▶ **Barn må ikke rengjøre og vedlikeholde limpen eller ladeholderen uten tilsyn.**
 - ▶ Inspiser alltid limpen, ladeholderen, ledningen og støpselet før bruk. Ikke bruk limpen og ladeholderen hvis du konstaterer skader. Du må ikke åpne limpen på egen hånd. Reparasjoner må kun utføres av kvalifisert fagpersonale og kun med originale reservedeler. Skadde limpen, ladeholdere, ledninger og støpsler øker risikoen for elektrisk støt.
 - ▶ La ikke limpen ligge uten tilsyn når den er slått på.
 - ▶ Ikke berør den varme dysen og silikonhetten. Det medfører fare for brannskader.
 - ▶ Reparasjon av limpen og ladeholderen må kun utføres av kvalifisert fagpersonale og kun med originale reservedeler. På den måten opprettholdes produktets sikkerhet.
 - ▶ Legg fra deg limpen på et trygt sted etter at den er slått av, og la den avkjøles helt før du legger den bort. Den varme dysen kan forårsake skader.
 - ▶ Limpatronene må oppbevares utilgjengelig for barn under 8 år. Svelging av limpatronene medfører kvelningsfare.
 - ▶ Sørg for god ventilasjon på arbeidsplassen. Damp og gasser som oppstår under arbeidet, er ofte helseskadelige.
 - ▶ Bruk vernebriller ved arbeid over hodehøyde.
 - ▶ Ikke kast limpatroner på åpen ild.
 - ▶ Batterikontaktene må ikke kortsluttes.

Sikkerhetsanvisninger for ladere



Ladere må ikke utsettes for regn eller fuktighet.

Dersom det kommer vann i et elektroverktøy, øker risikoen for elektriske støt.

- ▶ **Lad bare NiMH-batterier. Batterispenningen må stemme overens med laderens batteriladespenning.** Ellers er det fare for brann og eksplosjon.
- ▶ **Sørg for at lederen alltid er ren.** Skitt medfører fare for elektrisk støt.
- ▶ **Bruk ikke laderen på lett antenkelig underlag (f.eks. papir, tekstiler osv.) eller i antenkelige omgivelser.** Oppvarmingen av laderen under drift medfører brannfare.
- ▶ **Lad ikke varme batterier.**

Produktbeskrivelse og ytelsesspesifikasjoner

Forskriftsmessig bruk

Limpennen er beregnet for løsemiddelfri liming av for eksempel papir, papp, kork, skinn, tekstiler, skumplast, plast (unntatt PE, PP, PTFE, Styropor® og myk PVC), keramikk, porselen, glass og stein.

Den er egnet for liming, reparasjoner, dekorering og modellering.

Limpennen er ikke egnet liming av gjenstander som kan bli utsatt for temperatur på 50 °C og høyere.

Illustrerte komponenter

Nummereringen av de illustrerte komponentene gjelder for bildet av limpennen på illustrasjonssiden.

- (1) Dyse
 - (2) Silikonhette
 - (3) Limpenn^{A)}
 - (4) Rom for limpatron
 - (5) Knapp for limpatron
 - (6) Lysring
 - (7) Deksel for batterirom
 - (8) Av/på-knapp
 - (9) Batterier (NiMH)^{A)}
 - (10) Batteriladeholder
 - (11) LED-indikator ladeholder
 - (12) Micro-USB-støpsel
 - (13) Ladekabel
 - (14) USB-ladestøpsel
- A) **Illustrert eller beskrevet tilbehør inngår ikke i standard-leveransen. Det komplette tilbehøret finner du i vårt tilbehørprogram.**

Tekniske data

Batteridrevet limpenn		Gluey
Artikkelnummer		3 603 BA2 1..
Oppvarmingstid ca.	s	60
Limtemperatur ca.	°C	150
Diameter på limpatron	mm	7
Lengde på limpatron	mm	20
Maks. lagringstemperatur for limpatroner	°C	25
Batterier (NiMH)		2 x 1,2 V HR6 (AA)
Brukstid per batterilading (2100 mAh) inntil ^{A)}		60 limpatroner
Vekt i samsvar med EPTA-Procedure 01:2014 (EPTA-prosedyre 01:2014)	kg	0,12
Batteri (NiMH)		
Merkespenning per celle	V	1,2
Kapasitet	mAh	2100
Antall battericeller		2

A) Avhengig av bruken

Ladeholder		1 600 A01 5M4
Artikkelnummer		1 600 A01 5M4
Inngangsspenning	V=	5
Batteriladespenning	V=	2,8
Ladestrøm	mA	280
Tillatt ladetemperatur	°C	+5 ... +40
Ladetid (ved batterikapasitet 2100 mAh) ca.	h	8
Vekt i samsvar med EPTA-Procedure 01:2014 (EPTA-prosedyre 01:2014)	kg	0,04

Effekten til ladeholderen avhenger av strømkildens egenskaper.

Montering**Lade batterier**

Ta batteriene ut av limpennen før lading. For å ta dem ut tar du av dekselet til batterirommet **(7)**.

Legg batteriene i ladeholderen **(10)**. Pass på riktig polaritet, som vist på innsiden av ladeholderen.

Ladeholderen forsynes med strøm via en egnet USB-inngang. Koble ladekabelens **(13)** Micro-USB-støpselet **(12)** til ladeholderen **(10)** og USB-ladestøpselet **(14)** til en USB-inngang på en stasjonær eller bærbar datamaskin eller en powerbank.

Under ladingen blinker lysdioden **(11)**. Når ladingen er fullført, lyser lysdioden **(11)** kontinuerlig. Koble ladeholderen fra strømkilden, og ta batteriene ut av ladeholderen.

Se bruksanvisningen for USB-strømkilden, og ta hensyn til ladeholderens spesifikasjoner, slik at skader på strømkilden unngås. Hvis det oppstår problemer på enheten med strømkilden, kobler du ladeholderen fra strømkilden.

Sette inn batteriene

Det anbefales å bruke NiMH-batterier i limpennen.

- **Bruk ikke litium-ion-batterier.** Det er fare for eksplosjoner.

Skrue av dekelet til batterirommet (7), og sett inn batteriene. Pass på riktig polaritet, som vist på innsiden av batterirommet.

Hvis lysringen (6) blinker raskt, er batterinivået lavt. Lad opp batteriene.

Skift alltid ut alle batteriene samtidig. Bruk bare batterier fra samme produsent og med samme kapasitet.

- **Ta batteriene ut av limpennen hvis du ikke skal bruke den på en stund.** Ved langvarig lagring kan batteriene korrodere og selvutlades.

Bruk

Igangsetting

Inn-/utkobling

For å **slå på** limpennen trykker du på av/på-knappen (8) til lysringen (6) begynner å blinke.

Under oppvarming blinker lysringen (6) langsomt. Når den lyser kontinuerlig, er limpennen klar til bruk.

For å **slå av** limpennen trykker du på av/på-knappen (8) helt til lysringen slukker.

Merk: Limpennen slås automatisk av etter noen minutter for å spare energi.

- **Legg fra deg limpennen på et trygt sted etter at den er slått av, og la den avkjøles helt før du legger den bort.** Den varme dysen kan forårsake skader.

Informasjon om bruk

- **Beskytt mennesker og dyr mot det varme limet og den varme dysespissen.** Limet og dysespissen når en temperatur på 150 °C, noe som medfører fare for brannskader. Hvis du får varmt lim på huden, skyller du det berørte stedet straks under kaldt rennende vann i noen minutter. Du må ikke forsøke å fjerne det varme limet fra huden.

Bruk bare lim som er anbefalt av produsenten av limpennen.

Bruk bare lavtemperaturlimpatroner (110–150 °C smelte-temperatur). Bruk ikke limpatroner som er egnet for høyere limtemperatur (170–200 °C).

Limforbindelser kan løsne hvis de utsettes for fuktighet.

Forberedelse for liming

Limstedene må være rene, tørre og fettfrie.

Materialene som skal limes og arbeidsunderlaget må ikke være lett antenkelige eller brennbare.

Test på forhånd på et prøveemne om varmeømfintlige materialer er egnet for liming.

Omgivelsestemperaturen og det som skal limes må ikke være kaldere enn +5 °C og ikke varmere enn +50 °C.

Materialer som avkjøler limet raskt, bør forhåndsvarmes med en varmepistol.

Liming (se bilde A)

For å åpne limpatronrommet trykker du knappen (5) i retning ①. Sett en limpatron som passer til materialet (3) i limpatronrommet (4) ②.

Slå på limpenen, og varm den opp. Lysringen (6) blinker langsomt.

Når lysringen (6) lyser kontinuerlig, er limpenen klar for bruk.

Beveg knappen (5) med moderat trykk i retning ③ for å mate lim. Hvis knappen kan trykkes helt ned foran, er limpatronen (3) brukt opp. Sett inn en ny limpatron.

Påfør lim på én side (se «Tips», Side 73).

Trykk sammen materialene som skal limes i ca. 10 til 30 sekunder umiddelbart etter at limet er påført. Det er fortsatt mulig å korrigere limstedet.

Limstedet kan belastes etter en avkjølingstid på ca. 2 minutter.

► **Pass på at du ikke berører det varme limet.** Bruk silikonderlag ved sammenpressing av gjennomtrengelige materialer.

Tips

Materiale/emne	Anbefaling
Store, lange emner	Påfør lim i punktform
Fleksible materialer (f.eks. tekstiler)	Påfør limstrenger

Merk: Når en ny limpatron settes inn, trykker denne først ut resten av den forrige limpatronen før den nye fargen eller det nye materialet kommer ut. Vær oppmerksom på dette ved skifte av farge eller materiale på limpatronen.

Fjern rester av lim med en butt gjenstand etter avkjøling.

Limforbindelsene kan om nødvendig løsnes igjen ved at de varmes opp.

► **Bruk ikke brennbare løsemidler til å rengjøre limstedene.** Løsemiddelrester kan antennes av det varme limet eller utvikle skadelig damp.

Limrester på klær kan ikke fjernes.

Limstedene kan lakeres.

Feil - Årsak og løsning

Problem	Årsak	Løsning
Limpatronmatingen går tregt.	Limpatronen er ikke tilstrekkelig varmet opp.	Varm opp dysen i 60 sekunder.
	For rask mating	
	For lavt batterinivå	Lade batterier
Limet renner bakover og inn i limpenen.	Limpatronen har for liten diameter.	Bruk anbefalte originale limpatroner.
	Limpatronens smeltetemperatur er for høy	Bruk anbefalte originale limpatroner.
Ved slutten av limpåføringen oppstår det «tråder» når limpenen løftes fra limstedet.	Mating fortsatt aktivert etter at limpåføringen er avsluttet.	Stopp matingen like før limpåføringen er avsluttet.
	Limdysen ikke skrapet av.	Skrap av dysen på emnet når limpåføringen er avsluttet.

Service og vedlikehold

Vedlikehold og rengjøring

- ▶ **Obs! Slå av limpennen før vedlikehold og rengjøring.**
- ▶ **For godt resultat og sikkerhet under arbeidet må du sørge for at limpennen alltid er ren.**

Etter at limet er har blitt hardt, kan du fjerne det med en butt gjenstand. Du må ikke rengjøre med løsemidler.

Vær spesielt nøye med å rengjøre knappen **(5)** og området rundt denne.

Ikke trekk ut en limpatron **(3)** som er satt inn, bak på limpennen.

Kundeservice og kundeveiledning

Kundeservice hjelper deg ved spørsmål om reparasjon og vedlikehold av produktet ditt og reservedelene. Du finner også sprengskisser og informasjon om reservedeler på **www.bosch-pt.com**

Boschs kundeveilederteam hjelper deg gjerne hvis du har spørsmål om våre produkter og tilbehør.

Ved alle forespørsler og reservedelsbestillinger må du oppgi det 10-sifrede produktnummeret som er angitt på produktets typeskilt.

Norsk

Robert Bosch AS
Postboks 350
1402 Ski
Tel.: 64 87 89 50
Faks: 64 87 89 55

Deponering



Limstifter, ladeholdere, batterier, tilbehør, emballasje og limrester må leveres til miljøvennlig gjenvinning.



Limstift, ladeholder og batterier skal ikke kastes som vanlig husholdningsavfall!

Kun for EU-land:

Iht. det europeiske direktivet 2012/19/EU om brukt elektrisk utstyr og iht. det europeiske direktivet 2006/66/EC må defekte eller brukte batterier/oppladbare batterier samles adskilt og leveres inn for miljøvennlig resirkulering.

Suomi

Turvallisuusohjeet



Lue kaikki turvallisuus- ja käyttöohjeet. Turvallisuus- ja käyttöohjeiden noudattamatta jättäminen voi johtaa sähköiskuun, tulipaloon ja/tai vakavaan loukkaantumiseen.

Säilytä kaikki turvallisuusohjeet ja ohjetiedot tulevaa käyttöä varten.

- ▶ **Älä anna sellaisten henkilöiden käyttää liimakynää, jotka eivät tunne sitä tai jotka eivät ole lukeneet tätä käyttöohjetta.**

- ▶ **Tätä liimakynää ja latausosaa ei ole tarkoitettu lasten eikä sellaisten henkilöiden käyttöön, jotka ovat fyysisiltä, aistillisilta tai henkisiltä kyvyiltään rajoitteellisia tai joilla ei ole tarvittavaa kokemusta ja tietämystä niiden käytöstä. Lapset ja henkilöt, jotka fyysisten, aistillisten tai henkisten kykyjensä, kokemattomuutensa tai tietämättömyytensä takia eivät turvallisesti voi käyttää liimakynää ja latausosaa, eivät saa käyttää niitä ilman vastuullisen henkilön valvontaa tai neuvontaa.** Muutoin syntyy virheellisen käytön ja onnettomuuksien vaara.
- ▶ **Pidä lapsia silmällä.** Näin saat varmistettua, etteivät lapset leiki liimakynän ja latausosan kanssa.
- ▶ **Lapset saavat huoltaa puhdistaa tai liimakynää ja latausosaa vain vastuullisen henkilön valvonnassa.**
- ▶ **Tarkista liimakynä, latausosa, johto ja pistotulppa ennen jokaista käyttökertaa. Älä käytä liimakynää ja latausosaa, jos niissä on vaurioita. Älä avaa liimakynää tai latausosaa ja anna korjaustyöt vain alkuperäisiä varaosia käyttävien valtuutettujen ammattilaisten tehtäväksi.** Viallinen liimakynä, latausosa, johto ja pistotulppa aiheuttavat sähköiskuvaaran.
- ▶ **Älä jätä käynnissä olevaa liimakynää ilman valvontaa.**
- ▶ **Älä kosketa kuumaa suutinta tai silikoninokkaa.** Palovammavaara.
- ▶ **Anna liimakynää ja latausosaa koskevat korjaustyöt ainoastaan sellaisten koulutettujen ammattilaisten tehtäväksi, jotka käyttävät vain alkuperäisiä varaosia.** Näin varmistat, että tuote säilyy turvallisena.
- ▶ **Aseta sammutettu liimakynä tukevaan asentoon säilytysalustalle ja anna sen jäähtyä, ennen kuin pakkaat sen laatikkoon.** Kuuma suutin voi aiheuttaa vaurioita.
- ▶ **Varmista, etteivät liimapuikot ole lasten ulottuvilla.** Liimapuikot nieleminen aiheuttaa tukehtumisvaaran.
- ▶ **Tuuleta työpiste tehokkaasti.** Työssä syntyvät kaasut ja höyryt ovat usein terveydelle haitallisia.
- ▶ **Käytä pään yläpuolella tehtävissä töissä suojalaseja.**
- ▶ **Älä heitä liimapuikkoja tuleen.**
- ▶ **Akun napoja ei saa oikosulkea.**

Latauslaitteiden turvallisuusohjeet



Älä altista latauslaitetta sateelle tai kosteudelle.

Veden tunkeutuminen latauslaitteen sisään aiheuttaa sähköiskuvaaran.

- ▶ **Lataa vain NiMH-akkuja. Akkujännitteen tulee vastata latauslaitteen akkujännitettä.** Muutoin syntyy tulipalo- ja räjähdysvaara.
- ▶ **Pidä latauslaite puhtaana.** Lika aiheuttaa sähköiskuvaaran.
- ▶ **Älä käytä latauslaitetta herkästi syttyvällä alustalla (esimerkiksi paperi, tekstiilit, jne.) tai palonarassa ympäristössä.** Palovaara, koska latauslaite kuumenee latauksen aikana.
- ▶ **Älä lataa kuumia akkuja.**

Tuote ja ominaisuuksien kuvaus

Määräyksenmukainen käyttö

Liimakynä on tarkoitettu ilman liuottimia tapahtuvaan liimaukseen. Se sopii esimerkiksi paperin, pahvin, korkin, puun, nahan, kankaan, vaahтомуovin, muovin (paitsi PE, PP, PTFE, Styropor® ja pehmeä PVC), keramiikan, posliinin, lasin ja kiven liimaustöihin.

Se soveltuu liimaukseen, korjaukseen, koristeluun ja pienoismallien rakentamiseen.

Liimakynä ei sovellu sellaisten esineiden liimaukseen, jotka voivat altistua $\geq 50\text{ °C}$ lämpötilalle.

Kuvatut osat

Kuvattujen osien numerointi viittaa kuvasivulla olevaan liimakynän kuvaan.

- (1) Suutin
 - (2) Silikoninokka
 - (3) Liimapuikko^{A)}
 - (4) Liimapuikkolokero
 - (5) Liimapuikon työntölevy
 - (6) Valorengas
 - (7) Akkulokeron kansi
 - (8) Käynnistuspainike
 - (9) Akut (NiMH)^{A)}
 - (10) Akun latausosa
 - (11) Latausosan LED-merkkivalo
 - (12) Micro-USB-pistoke
 - (13) Latausjohto
 - (14) USB-latauspistoke
- A) **Kuvassa näkyvä tai tekstissä mainittu lisätarvike ei kuulu vakiovarustukseen. Koko tarvikevalikoiman voit katsoa tarvikeohjelmastamme.**

Tekniset tiedot

Akkuliimakynä		Gluey
Tuotenumero		3 603 BA2 1..
Kuumennusaika n.	s	60
Liimauslämpötila n.	°C	150
Liimapuikon halkaisija	mm	7
Liimapuikon pituus	mm	20
Liimapuikon maks. säilytyslämpötila	°C	25
Akut (NiMH)		2 x 1,2 V HR6 (AA)
Käyttöaika per akkulataus (2100 mAh) maks. ^{A)}		60 liimapuikkoa
Paino EPTA-Procedure 01:2014 -ohjeiden mukaan	kg	0,12
Akku (NiMH)		
Nimellisjännite per kenno	V	1,2
Kapasiteetti	mAh	2100
Akkukennojen lukumäärä		2

A) Riippuu käyttökohteesta

Latausosa		1 600 A01 5M4
Tuotenumero		1 600 A01 5M4
Sisäänmenojännite	V=	5
Akun latausjännite	V=	2,8
Latausvirta	mA	280
Sallittu latauslämpötila-alue	°C	+5 ... +40
Latausaika (kun akun kapasiteetti 2100 mAh) n.	h	8
Paino EPTA-Procedure 01:2014 -ohjeiden mukaan	kg	0,04

Latausosan teho riippuu virtalähteen ominaisuuksista.

Asennus**Akkujen lataus**

Irrota akut liimakynästä latausta varten. Irrota sitä varten akkulokeron kansi **(7)**.

Asenna akut latausosaan **(10)**. Aseta akut oikein päin latausosan sisäpuolelle merkityn kuvan mukaisesti.

Latausosalle syötetään virtaa sopivan USB-portin kautta.

Yhdistä latausjohdon **(13)** Micro-USB-pistoke **(12)** latausosaan **(10)** ja USB-latauspistoke **(14)** tietokoneen, sylimitron tai voimapankin USB-porttiin.

Latauksen aikana LED-valo **(11)** vilkkuu. Kun lataus on valmis, LED-valo **(11)** palaa jatkuvasti. Irrota latausosa virtalähteestä ja ota akut pois latausosasta.

Lue ja noudata USB-virtalähteen käyttöopasta. Huomioi latausosan tekniset tiedot virtalähteen vaurioitumisen välttämiseksi. Jos laitteessa ilmenee toimintahäiriöitä kun se on yhteydessä virtalähteeseen, irrota latausosa virtalähteestä.

Akkujen asentaminen

Suosittellemme käyttämään liimakynässä NiMH-akkuja.

- ▶ **Älä käytä litiumioniakkuja tai -paristoja.** Muuten syntyy räjähdysvaara.

Irrota akkulokeron kansi (7) ja asenna akut. Aseta akut oikein päin akkulokeron sisäpuolelle merkityn kuvan mukaisesti.

Jos valorengas (6) vilkkuu nopeasti, akkujen varaus on heikko. Lataa akut.

Vaihda aina kaikki akut samanaikaisesti. Käytä vain saman valmistajan ja saman kapasiteetin akkuja.

- ▶ **Ota akut pois liimakynästä, jos et käytä sitä pitkään aikaan.** Akut voivat korrodoitua ja purkautua pitkään kestävissä säilytyksessä.

Käyttö

Käyttöönotto

Käynnistys ja pysäytys

Käynnistä liimakynä painamalla käynnistyspainiketta (8), kunnes valorengas (6) alkaa vilkkua.

Kuumenemisen aikana valorengas (6) vilkkuu hitaasti. Kun valo palaa jatkuvasti, liimakynä on käyttövalmis.

Sammuta liimakynä painamalla käynnistyspainiketta (8), kunnes valorengas sammuu.

Huomautus: liimakynä sammuu muutaman minuutin kuluttua automaattisesti energian säästämiseksi.

- ▶ **Aseta sammutettu liimakynä tukevaan asentoon säilytysalustalle ja anna sen jäähtyä, ennen kuin pakkaat sen laatikkoon.** Kuuma suutin voi aiheuttaa vaurioita.

Työskentelyohjeita

- ▶ **Suojaa ihmiset ja eläimet kuumalta liimalta ja suutin-päältä.** Liima ja suutinpää kuumenevat 150 °C lämpötilaan. Palovammavaara. Jos kuuma liima koskettaa ihoa, huuhtelee kyseistä iholohtaa muutaman minuutin ajan juoksevalla kylmällä vedellä. Älä yritä poistaa kuumaa liimaa iholta.

Käytä vain liimakynän valmistajan suosittelemia liimapuikkoja.

Käytä vain matalalle lämpötilalle tarkoitettuja liimapuikkoja (sulamislämpötila 110–150 °C). Älä käytä liimapuikkoja, jotka soveltuvat korkeammalle liimauslämpötilalle (170–200 °C).

Liimausliitokset saattavat aueta kosteuden vaikutuksesta.

Liimauksen esivalmistelu

Liimattavien pintojen tulee olla puhtaita, kuivia ja rasvattomia.

Liimattavat materiaalit ja työskentelyalustat eivät saa olla herkästi syttyviä tai palavia.

Testaa lämpöherkkien materiaalien soveltuvuus etukäteen koekappaleella.

Ympäristön ja liimattavien työkappaleiden lämpötilan tulee olla +5 °C ja +50 °C välillä.

Liiman nopeasti jäähdyttävät materiaalit tulee esilämmittää kuuma ilmapuhaltimella.

Liimaus (katso A)

Avaa liimapuikkolokero painamalla työntölevyä (5) suuntaan ①. Työnnä materiaalille sopiva liimapuikko (3) liimapuikkolokeroon (4) sisään ②.

Käynnistä liimakynä ja anna sen kuumentua. Valorengas (6) vilkkuu hitaasti.

Kun valorengas (6) palaa jatkuvasti, liimakynä on käyttövalmis.

Syötä liimaa painamalla työntölevyä (5) kevyesti suuntaan ③. Kun työntölevy koskettaa etupäätä, liima (3) on loppu. Asenna uusi liimapuikko.

Levitä liimaa yhdelle puolelle (katso "Käyttövihjeitä", Sivü 79).

Purista liiman levityksen jälkeen liimattavia pintoja yhteen n. 10–30 sekunnin ajan. Liimakohdan korjaus on tällöin vielä mahdollista.

Liimattu kohtaa kestää kuormitusta n. 2 minuutin jäähtymisajan kuluttua.

► **Varo koskettamasta kuumaa liimaa.** Käytä huokoisten materiaalien yhteenpuristuksessa silikonisuojusta.

Käyttövihjeitä

Materiaali/työkappale	Suositus
suuripintaiset, pitkät työkappaleet	Levitä liima pistemäisesti
joustavat materiaalit (esim. tekstiilit)	Levitä liima nauhamaisesti

Huomautus: Kun asennat uuden liimapuikon, se puristaa ensin edellisen liimapuikon jäänteet ulos, ennen kuin suuttimesta alkaa tulla uutta väriä/materiaalia. Huomioi tämä vaihtaessasi liimapuikon väriä tai materiaalia.

Poista liimajäännökset tylpällä esineellä niiden jäähtyttyä. Liimauskohdat voi tarvittaessa irrottaa kuumentamalla niitä.

► **Älä käytä liimauskohtien puhdistamiseen palonarkoja liuottimia.** Liuotinjäänteet voivat syttyä palamaan kuumen liiman vaikutuksesta tai ne saattavat kehittää haitallisia höyryjä.

Vaatteiden liimatahroja ei voi poistaa.

Liimauskohdat voi maalata.

Vika – Syyt ja korjausohjeet

Ongelma	Syy	Korjaustoimenpide
Liimapuikon syöttö toimii huonosti.	Liimapuikkoa ei ole kuumennettu kunnolla.	Anna suuttimen kuumentua kunnolla 60 sekunnin ajan.
	Lian nopea syöttö	
	Akkujen varaus on heikko	Lataa akut
	Liimapuikon sulamislämpötila on liian korkea	Käytä suositeltuja alkuperäisiä liimapuikkoja.

Ongelma	Syy	Korjaustoimenpide
Liima valuu taaksepäin liimäkynässä.	Liimapuikon halkaisija on liian pieni.	Käytä suositeltuja alkuperäisiä liimapuikkoja.
Liiman levityksen lopussa syntyy ”rihmoja”, kun nostat liimäkynän ylös liimauskohdasta.	Syöttöpainiketta painetaan vielä liimauksen loputtua. Suutinta ei ole pyyhkäisty puhtaaksi.	Lopeta syöttö vähän ennen liimauksen loppua. Pyyhkäise suuttimella työkappaletta vasten liiman levityksen lopussa.

Hoito ja huolto

Huolto ja puhdistus

- **Huomio! Sammuta liimäkynä ennen huolto- ja puhdistustöitä.**
- **Pidä liimäkynä puhtaana sujuvan ja turvallisen työskentelyn varmistamiseksi.**

Kun liima on kovettunut, voit poistaa sen tylpällä esineellä. Älä käytä liuottimia puhdistukseen.

Pidä työntölevy (5) ja sen ohjain ehdottomasti puhtaina.

Älä poista käytettyä liimapuikkoa (3) takakautta liimäkynästä.

Asiakaspalvelu ja käyttöneuvonta

Asiakaspalvelu vastaa tuotteesi korjausta ja huoltoa sekä varaosia koskeviin kysymyksiin. Räjätyskuvat ja varaosatieidot ovat myös verkko-osoitteessa: www.bosch-pt.com

Bosch-käyttöneuvontatiimi vastaa mielellään tuotteita ja tarvikkeita koskeviin kysymyksiin.

Ilmoita kaikissa kyselyissä ja varaosatilauksissa 10-numeroinen tuotenumero, joka on ilmoitettu tuotteen mallikilvessä.

Suomi

Robert Bosch Oy

Bosch-keskushuolto

Pakkalantie 21 A

01510 Vantaa

Voitte tilata varaosat suoraan osoitteesta www.bosch-pt.fi.

Puh.: 0800 98044

Faksi: 010 296 1838

www.bosch.fi

Hävitys



Liimäkynät, latausosat, akut, lisätarvikkeet, pakkaukset ja liimajäänteet tulee toimittaa ympäristöystävälliseen uusiokäyttöön.



Älä heitä liimäkynää, latausosaa tai akkuja/paristoja talousjätteisiin!

Vain EU-maita varten:

Eurooppalaisen direktiivin 2012/19/EU mukaan käyttökelvottomat sähkötyökalut ja eurooppalaisen direktiivin 2006/66/EY mukaan vialliset tai loppuun käytetyt akut/paristot täytyy kerätä erikseen ja toimittaa ympäristöystävälliseen kierrätykseen.

1 609 92A 3XZ | (9.3.18)

Bosch Power Tools

Ελληνικά

Υποδείξεις ασφαλείας



Διαβάστε όλες τις υποδείξεις ασφαλείας και τις οδηγίες. Η μη τήρηση των υποδείξεων ασφαλείας και των οδηγιών μπορεί να προκαλέσει ηλεκτροπληξία, πυρκαγιά και/ή σοβαρούς τραυματισμούς.

Φυλάξτε όλες τις προειδοποιητικές υποδείξεις και οδηγίες για κάθε μελλοντική χρήση.

- ▶ **Μην αφήσετε να χρησιμοποιήσουν το θερμοσυγκολλητικό στυλό πρόσωπα που δεν είναι εξοικειωμένα μ' αυτό ή δεν έχουν διαβάσει τις παρούσες οδηγίες.**
- ▶ **Αυτό το θερμοσυγκολλητικό στυλό και αυτή η βάση φόρτισης δεν προβλέπονται για χρήση από παιδιά και άτομα με περιορισμένες φυσικές, αισθητήριες ή διανοητικές ικανότητες ή με έλλειψη εμπειρίας και ανεπαρκείς γνώσεις. Αυτό το θερμοσυγκολλητικό στυλό και αυτή η βάση φόρτισης μπορούν να χρησιμοποιηθούν από παιδιά από 8 ετών και πάνω καθώς και από άτομα με περιορισμένες φυσικές, αισθητήριες ή διανοητικές ικανότητες ή με έλλειψη εμπειρίας και ανεπαρκείς γνώσεις, όταν επιβλέπονται από ένα υπεύθυνο για την ασφάλειά τους άτομο ή έχουν από αυτό καθοδηγηθεί σχετικά με την ασφαλή εργασία με το θερμοσυγκολλητικό στυλό και τη βάση φόρτισης και αντιλαμβάνονται τους συνυφασμένους με αυτή κινδύνους. Διαφορετικά υπάρχει κίνδυνος λανθασμένου χειρισμού και τραυματισμού.**
- ▶ **Επιβλέπετε τα παιδιά.** Έτσι εξασφαλίζεται, ότι τα παιδιά δε θα παίξουν με το θερμοσυγκολλητικό στυλό ή με τη βάση φόρτισης.

- ▶ **Ο καθαρισμός και συντήρηση του θερμοσυγκολλητικού στυλό ή της βάσης φόρτισης από παιδιά δεν επιτρέπεται να γίνεται χωρίς επίβλεψη.**
- ▶ Πριν από κάθε χρήση ελέγχετε το θερμοσυγκολλητικό στυλό, τη βάση φόρτισης, το καλώδιο και το φως. Μη χρησιμοποιείτε το θερμοσυγκολλητικό στυλό και τη βάση φόρτισης, εφόσον διαπιστώσετε ζημιές. Μη ανοίξετε μόνοι σας το θερμοσυγκολλητικό στυλό ή τη βάση φόρτισης και αναθέστε την επισκευή τους μόνο σε ειδικευμένο τεχνικό προσωπικό και μόνο με γνήσια ανταλλακτικά. Τυχόν χαλασμένα θερμοσυγκολλητικά στυλό, βάσεις φόρτισης, καλώδια και φως αυξάνουν τον κίνδυνο μιας ηλεκτροπληξίας.
- ▶ Μην αφήνετε το θερμοσυγκολλητικό στυλό χωρίς επίβλεψη.
- ▶ Μην αγγίζετε το καυτό ακροφύσιο και το καπάκι σιλικόνης. Υπάρχει κίνδυνος εγκαύματος.
- ▶ Αναθέστε την επισκευή του θερμοσυγκολλητικού στυλό και της βάσης φόρτισης μόνο σε ειδικευμένο τεχνικό προσωπικό και μόνο με γνήσια ανταλλακτικά. Έτσι εξασφαλίζεται η διατήρηση της ασφάλειας του προϊόντος.
- ▶ Μετά τη χρήση εναποθέστε το απενεργοποιημένο θερμοσυγκολλητικό στυλό με ασφάλεια και αφήστε το να κρυώσει εντελώς, προτού το φυλάξετε. Το καυτό ακροφύσιο μπορεί να προκαλέσει ζημιά.
- ▶ Βεβαιωθείτε, ότι τα φυσιγγία θερμοκόλλας βρίσκονται μακριά από παιδιά κάτω των 8 ετών. Σε περίπτωση κατάποσης του φυσιγγίου θερμοκόλλας υπάρχει κίνδυνος ασφυξίας.
- ▶ Αερίζετε καλά τη θέση εργασίας σας. Τα δημιουργούμενα κατά την εργασία αέρια και αναθυμιάσεις είναι συχνά επιβλαβή για την υγεία.
- ▶ Στις εργασίες πάνω από το κεφάλι φοράτε προστατευτικά γυαλιά.
- ▶ Μην πετάτε τα φυσιγγία θερμοκόλλας στη φωτιά.
- ▶ Οι επαφές της μπαταρίας δεν επιτρέπεται να βραχυκυκλωθούν.

Υποδείξεις ασφαλείας για φορτιστές



Μην εκθέτετε τον φορτιστή στη βροχή ή στην υγρασία. Η διείσδυση νερού σε μια ηλεκτρική συσκευή αυξάνει τον κίνδυνο ηλεκτροπληξίας.

- ▶ Φορτίζετε μόνο μπαταρίες NiMH. Η τάση της μπαταρίας πρέπει να ταιριάζει με την τάση φόρτισης μπαταρίας του φορτιστή. Διαφορετικά υπάρχει κίνδυνος πυρκαγιάς και έκρηξης.
- ▶ Διατηρείτε τον φορτιστή καθαρό. Με τη ρύπανση υπάρχει ο κίνδυνος ηλεκτροπληξίας.
- ▶ Μη λειτουργείτε τον φορτιστή πάνω σε εύφλεκτο υπόστρωμα (π.χ. χαρτί, υφάσματα κλπ.) ή σε εύφλεκτο περιβάλλον. Λόγω της δημιουργούμενης κατά τη φόρτιση θέρμανσης του φορτιστή υπάρχει κίνδυνος πυρκαγιάς.
- ▶ Μη φορτίσετε καμία ζεστή μπαταρία.

Περιγραφή του προϊόντος και της ισχύος

Χρήση σύμφωνα με τον σκοπό προορισμού

Το θερμοσυγκολλητικό στυλό προορίζεται για την κόλληση χωρίς διαλύτες υλικών, όπως χαρτί, χαρτόνι, φελιός, ξύλο, δέρμα, υφάσματα, αφρώδες υλικό, συνθετικό υλικό (εκτός PE, PP, PTFE, Styrogor® και μαλακό PVC), κεραμικά, πορσελάνη, γυαλί και πέτρα.

Είναι κατάλληλο για κόλληση, επισκευή, διακόσμηση και μοντελισμό.

Το θερμοσυγκολλητικό στυλό δεν είναι κατάλληλο για κόλληση αντικειμένων, τα οποία μπορεί να εκτεθούν σε θερμοκρασίες από 50 °C και πάνω.

Απεικονιζόμενα στοιχεία

Η απαρίθμηση των απεικονιζόμενων στοιχείων αναφέρεται στην απεικόνιση του θερμοσυγκολλητικού στυλό στη σελίδα γραφικών.

- (1) Ακροφύσιο
- (2) Καπάκι από σιλικόνη
- (3) Φυσιγγίο θερμοκόλλας^{A)}
- (4) Θήκη φυσιγγίου θερμοκόλλας
- (5) Ωθητήρας για το φυσιγγίο θερμοκόλλας
- (6) Φωτεινός δακτύλιος
- (7) Καπάκι θήκης μπαταριών
- (8) Πλήκτρο On-Off
- (9) Μπαταρίες (NiMH)^{A)}
- (10) Βάση φόρτισης μπαταρίας
- (11) Ένδειξη LED της βάσης φόρτισης
- (12) Φις USB micro
- (13) Καλώδιο φόρτισης
- (14) Φις φόρτισης USB

A) **Εξαρτήματα που απεικονίζονται ή περιγράφονται δεν περιέχονται στη στάνταρ συσκευασία. Τον πλήρη κατάλογο εξαρτημάτων μπορείτε να τον βρείτε στο πρόγραμμα εξαρτημάτων.**

Τεχνικά χαρακτηριστικά

Θερμοσυγκολλητικό στυλό μπαταρίας		Gluey
Κωδικός αριθμός		3 603 BA2 1..
Χρόνος θέρμανσης περίπου	sec	60
Θερμοκρασία κόλλησης περίπου	°C	150
Διάμετρος φυσιγγίου θερμοκόλλας	mm	7
Μήκος φυσιγγίου θερμοκόλλας	mm	20
Μέγιστη θερμοκρασία αποθήκευσης φυσιγγίου θερμοκόλλας	°C	25
Μπαταρίες (NiMH)		2 x 1,2 V HR6 (AA)
Διάρκεια λειτουργίας ανά φόρτιση μπαταρίας (2100 mAh) μέχρι και ^{A)}		60 φυσιγγία θερμοκόλλας
Βάρος κατά EPTA-Procedure 01:2014	kg	0,12

Bosch Power Tools

1 609 92A 3XZ | (9.3.18)

Θερμοσυγκολλητικό στυλό μπαταρίας **Gluey****Μπαταρία (NiMH)**

Όνομαστική τάση ανά στοιχείο	V	1,2
Χωρητικότητα	mAh	2.100
Αριθμός των στοιχείων μπαταρίας		2

A) ανάλογα την εφαρμογή

Βάση φόρτισης

Κωδικός αριθμός		1 600 A01 5M4
Τάση εισόδου	V=	5
Τάση φόρτισης της μπαταρίας	V=	2,8
Ρεύμα φόρτισης	mA	280
Επιτρεπόμενη περιοχή θερμοκρασίας	°C	+5 ... +40
Χρόνος φόρτισης (στη χωρητικότητα μπαταρίας 2100 mAh) περίπου	ώρα	8
Βάρος κατά EPTA-Procedure 01:2014	kg	0,04

Η ισχύς της βάσης φόρτισης εξαρτάται από τις ιδιότητες της πηγής ρεύματος.

Συναρμολόγηση

Φόρτιση των μπαταριών

Για τη φόρτιση αφαιρέστε τις μπαταρίες από το θερμοσυγκολλητικό στυλό. Ξεβιδώστε γι' αυτό το καπάκι της θήκης των μπαταριών **(7)**.

Τοποθετήστε τις μπαταρίες στη βάση φόρτισης **(10)**. Προσέξτε εδώ τη σωστή πολικότητα σύμφωνα με την παράσταση στην εσωτερική πλευρά της βάσης φόρτισης.

Η παροχή ενέργειας της βάσης φόρτισης πραγματοποιείται μέσω μιας κατάλληλης θύρας USB.

Συνδέστε το φις USB micro **(12)** του καλωδίου φόρτισης **(13)** με τη βάση φόρτισης **(10)** και το φις φόρτισης USB **(14)** με μια θύρα USB ενός υπολογιστή (PC), ενός φορητού υπολογιστή ή μιας PowerBank.

Κατά τη διάρκεια της διαδικασίας φόρτισης αναβοσβήνει η φωτοδίοδος (LED) **(11)**. Όταν ολοκληρωθεί η διαδικασία φόρτισης, ανάβει η φωτοδίοδος (LED) **(11)** συνεχώς. Αποσυνδέστε τη βάση φόρτισης από την πηγή του ρεύματος και αφαιρέστε τις μπαταρίες από τη βάση φόρτισης.

Διαβάστε και προσέξτε τις οδηγίες λειτουργίας της πηγής ρεύματος USB σε σχέση με τα χαρακτηριστικά στοιχεία της βάσης φόρτισης, για την αποφυγή ζημιών στην πηγή ρεύματος. Εάν παρουσιαστούν ανωμαλίες στη συσκευή με την πηγή ρεύματος, τότε αποσυνδέστε τη βάση φόρτισης από την πηγή ρεύματος.

Τοποθέτηση των μπαταριών

Για τη λειτουργία του θερμοσυγκολλητικού στυλό συνίσταται η χρήση των μπαταριών NiMH.

► **Μη χρησιμοποιήστε επαναφορτιζόμενες ή μη μπαταρίες ιόντων λιθίου.** Υπάρχει κίνδυνος έκρηξης.

Ξεβιδώστε το καπάκι της θήκης των μπαταριών **(7)** και τοποθετήστε μέσα τις μπαταρίες. Προσέξτε εδώ τη σωστή πολικότητα σύμφωνα με την παράσταση στην εσωτερική πλευρά της θήκης των μπαταριών.

Όταν αναβοσβήνει ο φωτεινός δακτύλιος **(6)** με γρήγορο ρυθμό, είναι οι μπαταρίες ασθενείς. Φορτίστε τις μπαταρίες. Αντικαθιστάτε πάντοτε ταυτόχρονα όλες τις μπαταρίες. Χρησιμοποιείτε μόνο μπαταρίες ενός κατασκευαστή και με την ίδια χωρητικότητα.

► **Αφαιρέστε τις μπαταρίες από το θερμοσυγκολλητικό στυλό, όταν δεν το χρησιμοποιήσετε για μεγαλύτερο χρονικό διάστημα.** Οι μπαταρίες μπορεί να οξειδωθούν σε περίπτωση αποθήκευσης για μεγαλύτερο χρονικό διάστημα και να αυτοεκφορτιστούν.

Λειτουργία

Εκκίνηση

Ενεργοποίηση/απενεργοποίηση

Για την **ενεργοποίηση** του θερμοσυγκολλητικού στυλό, πατήστε το πλήκτρο On-Off **(8)** τόσο, μέχρι να αρχίσει ο φωτεινός δακτύλιος **(6)** να αναβοσβήνει.

Κατά τη διάρκεια της θέρμανσης αναβοσβήνει ο φωτεινός δακτύλιος **(6)** σε αργότερο ρυθμό. Όταν ανάβει συνεχώς, είναι το θερμοσυγκολλητικό στυλό σε ετοιμότητα λειτουργίας.

Για την **απενεργοποίηση** του θερμοσυγκολλητικού στυλό, πατήστε το πλήκτρο On-Off **(8)** τόσο, μέχρι να σβήσει ο φωτεινός δακτύλιος.

Υπόδειξη: Το θερμοσυγκολλητικό στυλό απενεργοποιείται αυτόματα μετά από μερικά λεπτά, για την εξοικονόμηση ενέργειας.

► **Μετά τη χρήση εναποθέστε το απενεργοποιημένο θερμοσυγκολλητικό στυλό με ασφάλεια και αφήστε το να κρυώσει εντελώς, προτού το φυλάξετε.** Το καυτό ακροφύσιο μπορεί να προκαλέσει ζημιά.

Υποδείξεις εργασίας

► **Προστατέψτε άτομα και ζώα από την καυτή κόλλα και μύτη του ακροφυσίου.** Η κόλλα και η μύτη του ακροφυσίου θερμαίνονται στους 150 °C, υπάρχει κίνδυνος εγκαύματος. Όταν η καυτή κόλλα έρθει σε επαφή με το δέρμα, κρατήστε το αντίστοιχο σημείο μερικά λεπτά κάτω από κρύο νερό. Μην προσπαθήσετε, να απομακρύνετε την καυτή κόλλα από το δέρμα.

Χρησιμοποιείτε μόνο κόλλες, οι οποίες συνιστούνται από τον κατασκευαστή του θερμοσυγκολλητικού στυλό.

Χρησιμοποιείτε μόνο χαμηλής θερμοκρασίας φυσιγγία θερμοκόλλας (θερμοκρασία τήξης 110–150 °C). Μην χρησιμοποιείτε φυσιγγία θερμοκόλλας, τα οποία είναι κατάλληλα για υψηλότερες θερμοκρασίες κόλλησης (170–200 °C).

Η επίδραση της υγρασίας μπορεί να ξεκολλήσει τις ραφές κόλλησης.

Προετοιμασία της κόλλησης

Τα σημεία κόλλησης πρέπει να είναι καθαρά, στεγνά και χωρίς λάδι ή λίπος.

Τα προς κόλληση υλικά καθώς και το υπόστρωμα, πάνω στο οποίο εκτελείται η εργασία, δεν επιτρέπεται να είναι εύκολα αναφλέξιμα.

Δοκιμάστε την καταλληλότητα των ευαίσθητων στη θερμοκρασία υλικών προηγουμένως σε ένα δοκιμαστικό επεξεργαζόμενο κομμάτι.

Η θερμοκρασία περιβάλλοντος και τα προς κόλληση επεξεργαζόμενα κομμάτια δεν επιτρέπεται να είναι κάτω από +5 °C και πάνω από +50 °C.

Τα υλικά, τα οποία κρύνουν γρήγορα την κόλλα, πρέπει να προθερμανθούν πρώτα με ένα πιστόλι θερμού αέρα.

Κόλληση (βλέπε εικόνα A)

Για το άνοιγμα της θήκης του φυσιγγίου θερμοκόλλας πατήστε τον ωθητήρα (5) στην κατεύθυνση ①. Τοποθετήστε το κατάλληλο για το υλικό φυσιγγίο θερμοκόλλας (3) στη θήκη του φυσιγγίου θερμοκόλλας (4) ②.

Ενεργοποιήστε το θερμοσυγκολλητικό στυλό και αφήστε το να θερμανθεί. Ο φωτεινός δακτύλιος (6) αναβοσβήνει με αργό ρυθμό.

Μόλις ο φωτεινός δακτύλιος (6) ανάβει συνεχώς, είναι το θερμοσυγκολλητικό στυλό σε ετοιμότητα λειτουργίας.

Μετακινήστε τον ωθητήρα (5) με μέτρια πίεση στην κατεύθυνση ③, για να προωθήσετε την κόλλα. Όταν φθάσει ο ωθητήρας στο μπροστινό άκρο, τότε το φυσιγγίο θερμοκόλλας (3) έχει καταναλωθεί. Τοποθετήστε ένα νέο φυσιγγίο θερμοκόλλας.

Επαλείψτε την κόλλα στη μια μεριά (βλέπε «Συμβουλές εφαρμογής», Σελίδα 86).

Συμπιέστε τα προς κόλληση υλικά μετά την επάλειψη της κόλλας αμέσως για περίπου 10 έως 30 δευτερόλεπτα. Η διόρθωση της θέσης κόλλησης δεν είναι πλέον εφικτή.

Η θέση κόλλησης σταθεροποιείται μετά περίπου 2 λεπτά.

► Προσέξτε, να μην έρθετε σε επαφή με την καυτή κόλλα.

Χρησιμοποιείτε για το πρεσάρισμα διαφανών υλικών ένα υπόστρωμα σιλικόνης.

Συμβουλές εφαρμογής

Υλικό/Επεξεργαζόμενο κομμάτι	Κατάλληλο
μακριά, μεγάλης επιφάνειας επεξεργαζόμενα κομμάτια	Σημειακή επάλειψη της κόλλας
εύκαμπτα υλικά (π.χ. υφάσματα)	Γραμμική επάλειψη της κόλλας

Υπόδειξη: Όταν τοποθετηθεί έναν νέο φυσιγγίο θερμοκόλλας, τότε αυτό σπρώχνει έξω πρώτα το υπόλοιπο του προηγούμενου φυσιγγίου θερμοκόλλας, προτού να εξέλθει το νέο χρώμα ή το νέο υλικό. Κατά την αλλαγή του χρώματος ή του υλικού του φυσιγγίου θερμοκόλλας προσέξτε αυτό το γεγονός. Αφαιρείτε τα υπολείμματα της κρύας κόλλας με ένα μη κοφτερό αντικείμενο. Αν χρειαστεί, ζεστάνετε τα σημεία κόλλησης για να τα ξεκολλήσετε.

► **Μη χρησιμοποιείτε κανέναν εύφλεκτο διαλύτη για τον καθαρισμό των σημείων κόλλησης.** Τα υπολείμματα των διαλυτών μπορούν να αναφλεγούν από την καυτή κόλλα ή να δημιουργήσουν επιβλαβείς αναθυμιάσεις.

Τα υπολείμματα κόλλας επάνω στα ρούχα δεν μπορούν πλέον να αφαιρεθούν.

Οι θέσεις κόλλησης μπορούν να βαφούν.

Σφάλματα – Αιτίες και αντιμετώπιση

Πρόβλημα	Αιτία	Αντιμετώπιση
Η προώθηση του φυσιγγίου θερμοκόλλας είναι δύσκολη.	Η θέρμανση του θερμοσυγκολλητικού στυλό δεν έχει ολοκληρωθεί. Πολύ γρήγορη προώθηση Μπαταρίες ασθενείς	Αφήστε το ακροφύσιο να θερμανθεί για 60 δευτερόλεπτα. Φορτίστε τις μπαταρίες.
Η κόλλα τρέχει προς τα πίσω μέσα στο θερμοσυγκολλητικό στυλό.	Η διάμετρος του φυσιγγίου θερμοκόλλας είναι πολύ μικρή. Θερμοκρασία τήξης του φυσιγγίου θερμοκόλλας πολύ υψηλή	Χρησιμοποιήστε γνήσια θερμοσυγκολλητικά φυσιγγία. Χρησιμοποιήστε γνήσια θερμοσυγκολλητικά φυσιγγία.
Στο τέλος της επάλειψης της κόλλας, σηκώνοντας το θερμοσυγκολλητικό στυλό από το σημείο κόλλησης, δημιουργούνται «νήματα».	Συνεχίζετε να πατάτε το πλήκτρο προώθησης μετά την επάλειψη της κόλλας. Το ακροφύσιο δε σκουπίστηκε.	Τερματίστε την προώθηση λίγο πριν το τέλος της επάλειψης της κόλλας. Στο τέλος της επάλειψης της κόλλας σκουπίστε το ακροφύσιο στο επεξεργαζόμενο κομμάτι.

Συντήρηση και σέρβις**Συντήρηση και καθαρισμός**

- ▶ **Προσοχή!** Πριν από τις εργασίες συντήρησης και τις εργασίες καθαρισμού απενεργοποιήστε το θερμοσυγκολλητικό στυλό.
- ▶ **Διατηρείτε το θερμοσυγκολλητικό στυλό καθαρό για να μπορείτε να εργάζεστε καλά και σίγουρα.**

Όταν η κόλλα στερεοποιηθεί μπορείτε να την αφαιρέσετε με ένα αμβλύ αντικείμενο. Μη χρησιμοποιείτε διαλύτες για τον καθαρισμό.

Προσέχετε ιδιαίτερα, να διατηρείτε τον ωθητήρα **(5)** και τον οδηγό του καθαρό.

Μην απομακρύνετε ένα τοποθετημένο φυσιγγίο θερμοκόλλας **(3)** προς τα πίσω από το θερμοσυγκολλητικό στυλό.

Εξυπηρέτηση πελατών και συμβουλές εφαρμογής

Η υπηρεσία εξυπηρέτησης πελατών απαντά στις ερωτήσεις σας σχετικά με την επισκευή και τη συντήρηση του προϊόντος σας καθώς και για τα αντίστοιχα ανταλλακτικά. Σχέδια συναρμολόγησης και πληροφορίες για τα ανταλλακτικά θα βρείτε επίσης κάτω από: www.bosch-pt.com

Η ομάδα παροχής συμβουλών της Bosch απαντά ευχαρίστως τις ερωτήσεις σας για τα προϊόντα μας και τα εξαρτήματά τους.

Δώστε σε όλες τις ερωτήσεις και παραγγελίες ανταλλακτικών οπωσδήποτε τον 10ψήφιο κωδικό αριθμό σύμφωνα με την πινακίδα τύπου του προϊόντος.

Ελλάδα

Robert Bosch A.E.
Ερχείας 37
19400 Κορωπί – Αθήνα
Τηλ.: 210 5701258
Φαξ: 210 5701283
www.bosch.com
www.bosch-pt.gr
ABZ Service A.E.
Τηλ.: 210 5701380
Φαξ: 210 5701607

Απόσυρση



Θερμοσυγκολλητικά στυλό, βάσεις φόρτισης, μπαταρίες, εξαρτήματα, συσκευασίες και υπολείμματα κόλλας πρέπει να ανακυκλώνονται με τρόπο φιλικό προς το περιβάλλον.



Μη ρίχνετε το θερμοσυγκολλητικό στυλό, τη βάση φόρτισης και τις μπαταρίες στα οικιακά απορρίμματα!

Μόνο για χώρες της ΕΕ:

Σύμφωνα με την Ευρωπαϊκή οδηγία 2012/19/ΕΕ τα άχρηστα ηλεκτρικά εργαλεία και σύμφωνα με την Ευρωπαϊκή οδηγία 2006/66/ΕΚ οι χαλασμένες ή χρησιμοποιημένες μπαταρίες δεν είναι πλέον υποχρεωτικό να συλλέγονται ξεχωριστά για να ανακυκλωθούν με τρόπο φιλικό προς το περιβάλλον.

Türkçe

Güvenlik talimatı



Bütün güvenlik talimatını ve uyarıları okuyun. Güvenlik talimatlarına ve uyarılara uyulmadığı takdirde elektrik çarpmasına, yangına ve/veya ciddi yaralanmalara neden olunabilir.

Bütün uyarıları ve talimat hükümlerini ileride kullanmak üzere saklayın.

- ▶ **Kullanımını bilmeyen ve güvenlik talimatını okumayan kişilerin yapıştırma kalemını kullanmasına izin vermeyin.**
- ▶ **Bu yapıştırma kalemi ve şarj istasyonu çocukların ve fiziksel, duyu-sal veya zihinsel yetenekleri sınırlı veya yeterli deneyim ve bilgisi olmayan kişilerin kullanması için tasarlanmamıştır. Bu yapıştırma kalemi ve şarj istasyonu 8 yaşından itibaren çocuklar ve fiziksel, duyu-sal veya zihinsel yetenekleri**

sınırlı ve yeterli deneyim ve bilgiye sahip olmayan kişiler tarafından ancak güvenliklerinden sorumlu bir kişinin denetimi altında veya yapıştırma kaleminin ve şarj istasyonunun güvenli kullanımı hakkında aydınlatıldıkları ve bu kullanıma bağlı tehlikeleri kavradıkları takdirde kullanılabilir. Aksi takdirde hatalı kullanım ve yaralanma tehlikesi vardır.

- ▶ **Çocuklara göz kulak olun.** Bu şekilde çocukların yapıştırma kalemi veya şarj istasyonu ile oynamasını önlersiniz.
- ▶ **Yapıştırma kaleminin veya şarj istasyonunun temizliği ve bakımı denetim olmadan çocuklar tarafından yapılamaz.**
- ▶ Her kullanımdan önce yapıştırma kalemini, şarj istasyonunu, kabloyu ve fişi kontrol edin. Hasar tespit edecek olursanız yapıştırma kalemini ve şarj istasyonunu kullanmayın. Yapıştırma kalemini veya şarj istasyonunu kendiniz açmayın ve sadece yedek parça kullanma koşulu ile uzman personele onartın. Hasarlı yapıştırma kalemleri, şarj istasyonları, kablolar ve fişler elektrik çarpması riskini artırır.
- ▶ **Yapıştırma kalemini açık olarak bırakıp gitmeyin.**
- ▶ **Kızgın memeye ve silikon kapağa dokunmayın.** Yanma tehlikesi vardır.
- ▶ **Yapıştırma kaleminizi ve şarj istasyonunuzun sadece uzman personel tarafından ve orijinal yedek parça kullanma koşulu ile onarılmasını sağlayın.** Bu yolla ürünün güvenliğini sağlarsınız.
- ▶ **Kullandıktan sonra kapalı yapıştırma kalemini güvenli bir biçimde elinizden bırakın ve paketleyip kaldırmadan önce tam olarak soğumasını bekleyin.** Kızgın meme (nozül) hasara neden olabilir.
- ▶ **Yapıştırma tabancasının 8 yaşın altındaki çocukların erişemeyeceği bir yerde saklandığından emin olun.** Yapıştırma kalemlerini yutulması durumunda zehirlenme tehlikesi vardır.
- ▶ **Çalışma yerinizi iyi havalandırın.** Çalışma esnasında ortaya çıkan gaz ve buharlar genellikle sağlığa zararlıdır.
- ▶ **Aleti baş üstünde kullanırken koruyucu gözlük kullanın.**
- ▶ **Yapıştırma kalemini ateşe atmayın.**
- ▶ **Akü kontaklarına kısa devre yaptırmayın.**

Şarj cihazları için güvenlik talimatı



Şarj cihazını yağmurdan ve sudan koruyun. Elektrikli cihazın içine su sızması elektrik çarpma riskini artırır.

- ▶ **Sadece NiMH aküleri şarj edin. Akü gerilimi şarj cihazının akü şarj gerilimine uygun olmalıdır.** Aksi takdirde yangın ve patlama tehlikesi vardır.
- ▶ **Şarj cihazını temiz tutun.** Kirlenme elektrik çarpma tehlikesini artırır.
- ▶ **Şarj cihazını kolay alevlenir zeminler üzerinde (örneğin kağıt, kumaş vb.) ve yanıcı maddelerin bulunduğu ortamlarda çalıştırmayın.** Şarj işlemi esnasında şarj cihazından çıkan ısı nedeniyle yangın tehlikesi vardır.
- ▶ **Kızgın aküleri şarj etmeyin.**

Ürün ve performans tanımı

Usulüne uygun kullanım

Bu yapıştırma kalemi, örneğin kağıt, karton, mantar, tahta, deri, kumaş, köpüklü malzeme, plastik (PE, PP, PTFE, Styropor® ve yumuşak PVC dışında), seramik, porselen, cam ve taşın çözücü madde olmadan yapıştırılması için tasarlanmıştır.

Bu yapıştırma kalemi yapıştırma, onarım, dekorasyon ve modelleme işlemlerine uygundur.

Bu yapıştırma kalemi 50 °C ve üzeri sıcaklığa maruz kalan nesnelerin yapıştırılmasına uygun değildir.

Şekli gösterilen elemanlar

Şekli gösterilen elemanların numaraları grafik sayfasındaki yapıştırma kaleminin resmindeki numaralarla aynıdır.

- (1) Meme (nozül)
 - (2) Silikon kapak
 - (3) Yapıştırma kalemi^{A)}
 - (4) Yapıştırma kalemi gözü
 - (5) Yapıştırma kalemi sürgüsü
 - (6) Işıklı halka
 - (7) Akü gözü kapağı
 - (8) Açma/kapama tuşu
 - (9) Aküler (NiMH)^{A)}
 - (10) Akü şarj istasyonu
 - (11) Şarj istasyonu LED göstergesi
 - (12) Micro USB fişi
 - (13) Şarj kablosu
 - (14) USB şarj fişi
- A) **Şekli gösterilen veya tanımlanan aksesuar standart teslimat kapsamında değildir. Aksesuarın tümünü aksesuar programımızda bulabilirsiniz.**

Teknik veriler

Akülü yapıştırma kalemi		Gluey
Ürün kodu		3 603 BA2 1..
Isınma süresi, yaklaşık	s	60
Yapıştırma sıcaklığı, yaklaşık	°C	150
Yapıştırma kalemi çapı	mm	7
Yapıştırma kalemi uzunluğu	mm	20
Yapıştırma kalemi maks. saklama sıcaklığı	°C	25
Aküler (NiMH)		2 x 1,2 V HR6 (AA)
Bir akü şarjında işletme süresi (2100 mAh) maksimum ^{A)}		60 yapıştırma kalemi
Ağırlığı EPTA-Procedure 01:2014 uyarınca	kg	0,12
Akü (NiMH)		
Bir hücrenin anma gerilimi	V	1,2
Kapasite	mAh	2100
Akü hücresi sayısı		2

A) Uygulamaya bağlı

Şarj istasyonu

Ürün kodu		1 600 A01 5M4
Giriş gerilimi	V=	5
Akü şarj gerilimi	V=	2,8
Şarj akımı	mA	280
İzin verilen şarj sıcaklığı aralığı	°C	+5 ... +40
Şarj süresi (2100 mAh akü kapasitesinde), yaklaşık	h	8
Ağırlığı EPTA-Procedure 01:2014 uyarınca	kg	0,04

Şarj istasyonunun performansı akım kaynağının özelliklerine bağlıdır.

Montaj**Akülerin şarj edilmesi**

Aküyü şarj etmek üzere yapıştırma kaleminden çıkarın. Bu işlem için akü gözü kapağını **(7)** çıkarın.

Aküyü şarj istasyonuna **(10)** yerleştirin. Şarj istasyonunun iç tarafındaki şekle bakarak doğru kutuplama yapın.

Şarj istasyonunun enerji beslemesi uygun bir USB bağlantısı üzerinden olur.

Micro USB fişini **(12)** şarj kablosunda **(13)** şarj istasyonu **(10)** ve USB şarj fişi **(14)** ile bir PC'nin, mobil bilgisayarın veya PowerBank'in USB bağlantısına takın.

Şarj işlemi esnasında LED **(11)** yanıp söner. Şarj işlemi tamamlandıktan sonra LED **(11)** sürekli olarak yanmaya başlar. Şarj istasyonunu akım kaynağından ayırın ve aküleri şarj istasyonundan çıkarın.

Akım kaynağında hasara neden olmamak için, USB akım kaynağının kullanma kılavuzundaki şarj istasyonunun tanıtım değerlerini okuyun ve bunlara uyun. Akım kaynağına takılı alette düzensizlikler ortaya çıkacak olursa, şarj istasyonunu akım kaynağından ayırın.

Akülerin takılması

Yapıştırma kaleminin çalıştırılması için NiMH akülerin kullanılması tavsiye edilir.

► **Lityum iyon aküler veya bataryalar kullanmayın.** Patlama tehlikesi vardır.

Akü gözü kapağını (7) çıkarın ve aküleri yerleştirin. Akü gözünün iç tarafındaki şekle bakarak doğru kutuplama yapın.

Işıklı halka (6) hızlı tempo ile yanıp sönmeye başladığında aküler zayıflamış demektir. Aküleri şarj edin.

Daima bütün aküler birlikte değiştirin. Aynı üreticinin aynı kapasitedeki akülerini kullanın.

► **Uzun süre kullanmayacaksanız aküleri yapıştırma kaleminden çıkarın.** Aküler uzun süre kullanım dışı kaldıklarında korozyona uğrayabilir ve kendiliğinden boşalabilir.

İşletim

Çalıştırma

Açma/kapama

Yapıştırma kalemini **açmak** için açma/kapama tuşuna (8) ışıklı halka (6) yanıp sönmeye başlayıncaya kadar basın.

Isınma süresince ışıklı halka (6) yavaş tempoda yanıp söner. Işıklı halka sürekli olarak yanmaya başladığında yapıştırma kalemi kullanıma hazırdır.

Yapıştırma kalemini **kapamak** için açma/kapama tuşuna (8) ışıklı halka sönünceye kadar basın.

Not: Yapıştırma kalemi birkaç dakika içinde enerjiden tasarruf etmek üzere otomatik olarak kapanır.

► **Kullandıktan sonra kapalı yapıştırma kalemini güvenli bir biçimde elinizden bırakın ve paketleyip kaldırmadan önce tam olarak soğumasını bekleyin.** Kızgın meme (nozül) hasara neden olabilir.

Çalışırken dikkat edilecek hususlar

► **Başkalarını ve hayvanları kızgın yapıştırma maddesinden ve meme ucundan koruyun.** Yapıştırma maddesi ve meme ucu 150 °C ısınır, yanma tehlikesi vardır. Kızgın yapıştırma maddesi cilde temas edecek olursa, ilgili yeri hemen birkaç dakika soğuk akar su altında tutun. Yapıştırma maddesini ciltten çıkarmayı denemeyin.

Sadece yapıştırma kalemi üreticisinin tavsiye ettiği yapıştırma maddelerini kullanın.

Sadece düşük sıcaklık yapıştırma kalemlerini kullanın (110–150 °C erime sıcaklığı). Yüksek yapıştırma sıcaklıklarına uygun (170–200 °C) yapıştırma kalemleri kullanmayın.

Yapışma bağlantıları nemin etkisi ile çözülebilir.

Yapıştırma işlemine hazırlık

Yapışma yerleri temiz, kuru ve yağsız olmalıdır.

Yapıştırılacak malzeme ve işlenen yüzey kolay alevlenebilir veya yanabilir olmamalıdır.

Sıcaklığa duyarlı malzemeyi önceden bir deney iş parçası ile test edin.

Ortam sıcaklığı ve yapıştırılacak iş parçaları +5 °C'den soğuk ve +50 °C'den sıcak olmamalıdır.

Yapıştırıcı maddeyi hızla soğutan malzemeler önceden bir sıcak hava tabancası ile ısıtılmalıdır.

Yapıştırma (Bakınız: Resim A)

Yapıştırma kalemi gözünü açmak için sürgüye (5) ① yönünde basın. Malzemeye uygun yapıştırma kalemini (3) yapıştırma kalemi gözüne (4) yerleştirin ②.

Yapıştırma kalemini açın ve ısınmasını bekleyin. Işıklı halka (6) yavaş tempoda yanıp söner.

Işıklı halka (6) sürekli olarak yanmaya başladığında yapıştırma kalemi çalışmaya hazırdır.

Yapıştırıcı maddeyi beslemek için sürgüyü (5) hafif bir bastırma kuvveti ile ③ yönünde hareket ettirin. Sürgü ön uca dayanacak olursa, yapıştırma kalemi (3) tükenmiş demektir. Yeni bir yapıştırma kalemi yerleştirin.

Yapıştırma maddesini tek taraflı sürün (Bakınız "Uygulama ipuçları", Sayfa 93).

Yapıştırılacak malzemeyi yapıştırıcı madde sürüldükten sonra hemen yaklaşık 10 ile 30 saniye kadar presleyin. Bu aşamada yapıştırılacak yerin düzeltilmesi henüz mümkündür.

Yaklaşık 2 dakikalık soğuma süresinden sonra yapıştırılan yere yük bindirilebilir.

► **Kızgın yapıştırıcı madde ile temasa gelmekten kaçının.** Geçirgen malzemelerin preslenmesi için bir silikon taban kullanın.

Uygulama ipuçları

Malzeme/iş parçası	Tavsiye
Geniş yüzeyli, uzun iş parçaları	Yapıştırıcı madde noktasal olarak sürülmelidir
Esnek malzeme (örneğin tekstil ürünleri)	Yapıştırıcı madde çizgisel olarak sürülmelidir

Not: Yeni bir yapıştırma kalemi yerleştirildiğinde, bu kalem yeni renk veya malzeme çıkmadan önce, önceden kalan yapıştırma kalemi artığını dışarı presler. Yapıştırma kaleminin rengini veya malzemesini değiştirirken bu durumu dikkate alın.

Soğuduktan sonra yapıştırıcı madde kalıntılarını keskin olmayan bir nesne ile temizleyin. Yapıştırıcı madde kalıntılarını gerektiğinde ısıtma yoluyla çözülebilir.

► **Yapıştırma yerlerini temizlemek için yanıcı çözücü madde kullanmayın.** Çözücü madde kalıntıları kızgın yapıştırıcı nedeniyle tutuşabilir veya sağlığa zararlı buharlar çıkabilir.

Giysiler üzerindeki yapıştırıcı madde kalıntıları çıkarılamaz. Yapıştırılan yerler boyanabilir ve cilalanabilir.

Hata – Nedeni ve Giderilme yöntemi

Sorun	Neden	Giderilme yöntemi
Yapıştırma kalemi beslemesi zor gerçekleşiyor.	Yapıştırma kalemi tam olarak ısınmamış.	Memeyi 60 saniye ısıtın.
	Çok hızlı besleme	
	Aküler zayıf	Aküleri şarj edin
Yapıştırıcı madde arkaya doğru yapıştırma kalemine akıyor.	Yapıştırma kaleminin erime sıcaklığı çok yüksek	Tavsiye edilen orijinal yapıştırma kalemi kullanın.
	Yapıştırıcı madde arkaya doğru yapıştırma kalemine akıyor.	Tavsiye edilen orijinal yapıştırma kalemi kullanın.
Yapıştırıcı madde sürüldükten sonra yapıştırma kalemi kaldırıldığında yapıştırma yerinde "iplikler" oluşuyor.	Sürme işlemi sona erdikten sonra da besleme devam ediyor.	Yapıştırma maddesi sürme işleminin sonlandırılmasından hemen önce beslemeyi durdurun.
	Çıkış memesi sıyrılmamış.	Yapıştırıcı madde sürme işleminden sonra memeyi iş parçasına sürerek sıyırın.

Bakım ve servis**Bakım ve temizlik**

- ▶ **Dikkat! Bakım ve temizlik işlerine başlamadan önce yapıştırma kalemini kapatın.**
- ▶ **Verimli ve güvenli çalışabilmek için yapıştırma kalemini temiz tutun.**

Yapıştırıcı madde tam olarak donduktan sonra keskin olmayan bir nesne ile temizleyebilirsiniz. Temizlik işlemi için çözücü madde kullanmayın.

Özellikle sürgünün (5) ve kılavuzunun temiz kalmasına dikkat edin.

Yerleştirilmiş bulunan bir yapıştırma kalemini (3) araya doğru çekerek çıkarmayın.

Müşteri servisi ve uygulama danışmanlığı

Müşteri servisleri ürününüzün onarım ve bakımı ile yedek parçalarına ait sorularınızı yanıtlandırır. Demonte görünüşleri ve yedek parçalara ait bilgileri şu sayfada da bulabilirsiniz:

www.bosch-pt.com

Bosch uygulama danışma ekibi ürünlerimiz ve aksesuarları hakkındaki sorularınızda sizlere memnuniyetle yardımcı olur.

Bütün başvuru ve yedek parça siparişlerinizde ürünün tip etiketi üzerindeki 10 haneli ürün kodunu mutlaka belirtin.

Sadece Türkiye için geçerlidir: Bosch genel olarak yedek parçaları 7 yıl hazır tutar.

Türkçe

Bosch Sanayi ve Ticaret A.Ş.
Elektrikli El Aletleri
Aydınevler Mah. İnönü Cad. No: 20
Küçükyalı Ofis Park A Blok
34854 Maltepe-İstanbul
Tel.: 444 80 10
Fax: +90 216 432 00 82
E-mail: iletisim@bosch.com.tr
www.bosch.com.tr

Bulsan Elektrik
İstanbul Cad. Devrez Sok. İstanbul Çarşısı
No: 48/29 İskitler
Ankara
Tel.: +90 312 3415142
Tel.: +90 312 3410302
Fax: +90 312 3410203
E-mail: bulsanbobinaj@gmail.com

Faz Makine Bobinaj
Cumhuriyet Mah. Sanayi Sitesi Motor
İşleri Bölümü 663 Sk. No:18
Antalya
Tel.: +90 242 3465876
Tel.: +90 242 3462885
Fax: +90 242 3341980
E-mail: info@fazmakina.com.tr

Körfez Elektrik
Karaağaç Mah. Sümerbank Cad. No:18/2
Erzincan
Tel.: +90 446 2230959
Fax: +90 446 2240132
E-mail: bilgi@korfezelektrik.com.tr

Değer İş Bobinaj
İsmetpaşa Mah. İlk Belediye Başkan Cad. 5/C
Şahinbey/Gaziantep
Tel.: +90 342 2316432
Fax: +90 342 2305871
E-mail: degerisbobinaj@hotmail.com

Tek Çözüm Bobinaj
Küsget San.Sit.A Blok 11Nolu Cd.No:49/A
Şehitkamil/Gaziantep
Tel.: +90 342 2351507
Fax: +90 342 2351508
E-mail: cozumbobinaj2@hotmail.com

Günşah Otomotiv
Beylikdüzü Sanayi Sit. No: 210 Beylikdüzü
İstanbul
Tel.: +90 212 8720066
Fax: +90 212 8724111
E-mail: gunsahelektrik@ttmail.com

Aygem
10021 Sok. No: 11 AOSB Çiğli
İzmir
Tel.: +90232 3768074
Fax: +90 232 3768075
E-mail: boschservis@aygem.com.tr

Sezmen Bobinaj
Ege İş Merkezi 1201/4 Sok. No: 4/B Yenişehir
İzmir
Tel.: +90 232 4571465
Tel.: +90 232 4584480
Fax: +90 232 4573719
E-mail: info@sezmenbobinaj.com.tr

Ankaralı Elektrik
Eski Sanayi Bölgesi 3. Cad. No: 43 Kocasinan
Kayseri
Tel.: +90 352 3364216
Tel.: +90 352 3206241
Fax: +90 352 3206242
E-mail: gunay@ankarali.com.tr

Asal Bobinaj
Eski Sanayi Sitesi Barbaros Cad. No: 24/C
Samsun
Tel.: +90 362 2289090
Fax: +90 362 2289090
E-mail: bpsasalbobinaj@hotmail.com

Üstündağ Elektrikli Aletler
Nusretiye Mah. Boyacılar Aralığı No: 9
Tekirdağ
Tel.: +90 282 6512884
Fax: +90 282 6521966
E-mail: info@ustundagsogutma.com

Marmara Elektrik
Tersane cd. Zencefil Sok.No:6 Karaköy
İstanbul
Tel.: +90 212 2974320
Fax: +90 212 2507200
E-mail: info@marmarabps.com

Bağrıaçıklar Oto Elektrik
Motorlu Sanayi Çarşısı Doğruer Sk. No:9 Selçuklu
Konya
Tel.: +90 332 2354576
Tel.: +90 332 2331952
Fax: +90 332 2363492
E-mail: bagriaciklarotoelektrik@gmail.com

**Ermenistan, Azerbaycan, Gürcistan, Kırgızistan,
Moğolistan, Tacikistan, Türkmenistan, Özbekistan**

TOO "Robert Bosch" Power Tools, Satış Sonrası Servis
Rayimbek Cad., 169/1
050050, Almatı, Kazakistan
Servis E-posta: service.pt.ka@bosch.com
Resmi İnternet Sitesi: www.bosch.com, www.bosch-pt.com

Tasfiye



Yapıştırma kalemleri, şarj istasyonları, aküler, aksesuar, ambalaj malzemesi ve yapıştırıcı kalıntıları çevre dostu tasfiye için bir geri dönüşüm merkezine yollanmalıdır.



Yapıştırma kalemini, şarj istasyonunu ve aküleri/ bataryaları evsel çöplerin içine atmayın!

Sadece AB üyesi ülkeler için:

2012/19/EU yönetmeliği uyarınca kullanım ömrünü tamamlamış elektrikli el aletleri ve 2006/66/EC yönetmeliği uyarınca arızalı veya kullanım ömrünü tamamlamış aküler/bataryalar ayrı ayrı toplanmak ve çevre dostu tasfiye için bir geri dönüşüm merkezine yollanmak zorundadır.

Polski**Wskazówki dotyczące bezpieczeństwa**

Należy przeczytać wszystkie wskazówki dotyczące bezpieczeństwa i zalecenia. Nieprzestrzeganie wskazówek dotyczących bezpieczeństwa i zaleceń może doprowadzić do porażenia prądem elektrycznym, pożaru i/lub poważnych obrażeń ciała.

Należy starannie przechowywać wszystkie wskazówki dotyczące bezpieczeństwa i zalecenia dla dalszego zastosowania.

- ▶ **Nie należy udostępniać urządzenia do klejenia osobom, które nie znają tego urządzenia lub nie przeczytały niniejszych zaleceń.**
- ▶ **Urządzenie do klejenia oraz ładowarka nie są przeznaczone do użytkowania przez dzieci oraz osoby o ograniczonych funkcjach fizycznych, sensorycznych lub umysłowych, ani przez osoby nieposiadające doświadczenia i/lub odpowiedniej wiedzy. Urządzenie do klejenia i ładowarka mogą być obsługiwane przez dzieci powyżej 8 lat, osoby o ograniczonych funkcjach fizycznych, sensorycznych lub umysłowych, a także osoby nieposiadające doświadczenia i/lub odpowiedniej wiedzy, jeżeli znajdują się one pod nadzorem osoby odpowiedzialnej za ich bezpieczeństwo, lub osoby te zostały poinstruowane, jak należy bezpiecznie posługiwać się urządzeniem do klejenia i ładowarką oraz rozumieją związane z tym niebezpieczeństwa.**

W przeciwnym wypadku istnieje niebezpieczeństwo niewłaściwego zastosowania, a także możliwość doznania urazów.

- ▶ **Dzieci powinny znajdować się pod nadzorem.** Tylko w ten sposób można zagwarantować, że nie będą się one bawiły urządzeniem do klejenia ani ładowarką.
- ▶ **Dzieci mogą czyścić i konserwować urządzenie do klejenia i ładowarkę jedynie pod nadzorem.**
 - ▶ Przed każdym zastosowaniem należy skontrolować urządzenie do klejenia, ładowarkę, przewód i wtyczkę. W razie stwierdzenia uszkodzeń nie wolno użytkować urządzenia do klejenia ani ładowarki. Nie należy otwierać własnoręcznie urządzenia do klejenia ani ładowarki, a ich naprawę należy zlecać jedynie wykwalifikowanym fachowcom, którzy zastosują oryginalne części zamienne. Uszkodzone urządzenia do klejenia, ładowarki, przewody i wtyczki zwiększają zagrożenie porażenia prądem.
 - ▶ Nie wolno pozostawiać włączonego urządzenia do klejenia bez nadzoru.
 - ▶ Nie wolno dotykać gorącej dyszy ani silikonowej osłonki. Istnieje niebezpieczeństwo oparzenia.
 - ▶ Naprawę urządzenia do klejenia należy zlecać jedynie wykwalifikowanym fachowcom, którzy zastosują oryginalne części zamienne. W ten sposób zagwarantowane zostanie zachowanie bezpieczeństwa urządzenia.
 - ▶ Po użyciu wyłączone urządzenie do klejenia należy ustawić w bezpiecznej pozycji, a dopiero po pełnym ostygnięciu można je umieścić w opakowaniu. Gorąca dysza może spowodować szkody.
 - ▶ Wkłady kleju topliwego należy przechowywać w miejscu niedostępnym dla dzieci w wieku poniżej 8 lat. W przypadku połknięcia wkładu kleju topliwego istnieje niebezpieczeństwo zadławienia.
 - ▶ Należy dbać o dobrą wentylację stanowiska pracy. Wytwarzające się podczas pracy gazy i opary są zazwyczaj szkodliwe dla zdrowia.
 - ▶ Podczas prac, wymagających trzymania urządzenia nad głową, należy nosić okulary ochronne.
 - ▶ Nie wolno wrzucać wkładów kleju topliwego do ognia.
 - ▶ Nie wolno zwierać ze sobą styków akumulatora.

Wskazówki dotyczące bezpieczeństwa pracy z ładowarkami



Chronić ładowarkę przed deszczem i wilgocią.

Przedostanie się wody do urządzenia elektrycznego zwiększa ryzyko porażenia prądem.

- ▶ **Wolno ładować wyłącznie akumulatory NiMH. Napięcie akumulatora musi być dostosowane do napięcia ładowania w ładowarce.** W przeciwnym wypadku grozi niebezpieczeństwo pożaru lub eksplozji.
- ▶ **Ładowarkę należy utrzymywać w czystości.** Zanieczyszczenia mogą spowodować porażenie prądem elektrycznym.
- ▶ **Nie korzystać z ładowarki umieszczonej na łatwopalnym podłożu (np. papier, tekstylia itp.) ani w sąsiedztwie łatwopalnych substancji.** Ze względu na wzrost temperatury ładowarki podczas procesu ładowania istnieje niebezpieczeństwo pożaru.
- ▶ **Nie wolno ładować gorących akumulatorów.**

Opis urządzenia i jego zastosowania

Użycie zgodne z przeznaczeniem

Urządzenie do klejenia jest przeznaczone do klejenia bez użycia rozpuszczalników takich materiałów jak papier, tekstura, korek, drewno, skóra, tkaniny, tworzywa piankowe, tworzywa sztuczne (z wyjątkiem PE, PP, PTFE, Styropor® i miękkiego PVC), wyroby ceramiczne i porcelanowe, szkło i kamień.

Urządzenie jest odpowiednie do klejenia, napraw, prac dekoracyjnych i modelarskich.

Urządzenie do klejenia nie jest odpowiednie do klejenia przedmiotów, narażonych na wysokie temperatury (50 °C i powyżej).

Przedstawione graficznie komponenty

Numeracja przedstawionych graficznie komponentów odnosi się do schematu urządzenia do klejenia na stronach graficznych.

- (1) Dysza
- (2) Osłonka silikonowa
- (3) Wkład kleju topliwego^{A)}
- (4) Komora wkładu kleju topliwego
- (5) Tłok wkładu kleju topliwego
- (6) Dioda (w kształcie pierścienia)
- (7) Pokrywka wnęki akumulatora
- (8) Włącznik/wyłącznik
- (9) Akumulatory (NiMH)^{A)}
- (10) Ładowarka
- (11) Wskaźnik LED ładowarki
- (12) Wtyk micro-USB
- (13) Kabel do ładowania
- (14) Wtyk USB

A) **Osprzęt ukazany na rysunkach lub opisany w instrukcji użytkowania nie wchodzi w standardowy zakres dostawy. Kompletny asortyment wyposażenia dodatkowego można znaleźć w naszym katalogu osprzętu.**

Dane techniczne

Akumulatorowe urządzenie do klejenia		Gluey
Numer katalogowy		3 603 BA2 1..
Czas nagrzewania ok.	s	60
Temperatura klejenia ok.	°C	150
Średnica wkładu kleju topliwego	mm	7
Długość wkładu kleju topliwego	mm	20
Maks. temperatura przechowywania wkładu kleju topliwego	°C	25
Akumulatory (NiMH)		2 x 1,2 V HR6 (AA)
Czas pracy na jeden cykl ładowania (2100 mAh) do ^{A)}		60 wkładów kleju topliwego
Waga zgodnie z EPTA-Procedure 01:2014	kg	0,12
Akumulator (NiMH)		
Napięcie nominalne ogniwa akumulatora	V	1,2
Pojemność	mAh	2100
Liczba ogniw akumulatora		2

A) w zależności od zastosowania

Ładowarka		
Numer katalogowy		1 600 A01 5M4
Napięcie wejściowe	V=	5
Napięcie ładowania akumulatora	V=	2,8
Prąd ładowania	mA	280
Dopuszczalny zakres temperatur ładowania	°C	+5 ... +40
Czas ładowania (przy pojemności akumulatora 2100 mAh) ok.	h	8
Waga zgodnie z EPTA-Procedure 01:2014	kg	0,04

Wydajność ładowarki jest zależna od parametrów źródła zasilania.

Montaż**Ładowanie akumulatorów**

Aby naładować akumulatory, należy je wyjąć z urządzenia do klejenia. W tym celu należy odkręcić pokrywkę wnęki akumulatora **(7)**.

Włożyć akumulatory do ładowarki **(10)**. Należy przy tym zwrócić uwagę na zachowanie prawidłowej biegunowości, zgodnej ze schematem umieszczonym wewnątrz ładowarki.

Ładowarka jest zasilana za pomocą portu USB.

Podłączyć wtyk micro USB **(12)** kabla do ładowania **(13)** do ładowarki **(10)** a wtyk USB **(14)** do portu USB komputera, laptopa lub przenośnej ładowarki PowerBank.

Podczas ładowania miga wskaźnik LED ładowarki **(11)**. Po zakończeniu ładowania wskaźnik LED ładowarki **(11)** świeci się na stałe. Odłączyć ładowarkę od źródła zasilania i wyjąć akumulatory z ładowarki.

Należy przeczytać i przestrzegać instrukcji obsługi urządzenia będącego źródłem zasilania dla ładowarki, w szczególności w odniesieniu do parametrów ładowarki, aby uniknąć uszkodzenia źródła zasilania. W przypadku wystąpienia zakłóceń w pracy urządzenia będącego źródłem zasilania dla ładowarki, należy odłączyć ładowarkę od źródła zasilania.

Wkładanie akumulatorów

Do zasilania urządzenia do klejenia zalecane jest stosowanie akumulatorów NiMH.

► **Nie wolno używać akumulatorów ani baterii litowo-jonowych.** Istnieje zagrożenie wybuchem.

Odkręcić pokrywkę wnęki akumulatora **(7)** i włożyć akumulatory. Należy przy tym zwrócić uwagę na zachowanie prawidłowej biegunowości, zgodnej ze schematem umieszczonym wewnątrz wnęki.

Jeżeli dioda (w kształcie pierścienia) **(6)** miga w szybkim tempie, akumulatory są za słabe. Należy naładować akumulatory.

Należy zawsze wymieniać wszystkie akumulatory równocześnie. Należy stosować wyłącznie akumulatory jednakowej pojemności i pochodzące od tego samego producenta.

► **Jeżeli urządzenie do klejenia będzie przez dłuższy czas nieużywane, należy wyjąć z niego akumulatory.**

W czasie dłuższego przechowywania, akumulatory mogą ulec korozji i samorozładowaniu.

Praca

Uruchamianie

Włączanie/wyłączanie

Aby **włączyć** urządzenie do klejenia, należy nacisnąć i przytrzymać włącznik/wyłącznik **(8)** tak długo, aż zacznie migać dioda (w kształcie pierścienia) **(6)**.

Podczas nagrzewania dioda (w kształcie pierścienia) **(6)** miga w wolnym tempie. Jeżeli dioda (w kształcie pierścienia) świeci się na stałe, urządzenie do klejenia jest gotowe do użycia.

Aby **wyłączyć** urządzenie do klejenia, należy nacisnąć i przytrzymać włącznik/wyłącznik **(8)** tak długo, aż dioda (w kształcie pierścienia) przestanie się świecić.

Wskazówka: Urządzenie do klejenia wyłącza się po paru minutach automatycznie w celu oszczędzania energii.

► **Po użyciu wyłączone urządzenie do klejenia należy ustawić w bezpiecznej pozycji, a dopiero po pełnym ostygnięciu można je umieścić w opakowaniu.** Gorąca dysza może spowodować szkody.

Wskazówki dotyczące pracy

► **Należy chronić osoby postronne i zwierzęta przed kontaktem z gorącym klejem oraz końcówką dyszy.** Klej i końcówka dyszy nagrzewają się do temperatury 150 °C. Istnieje niebezpieczeństwo oparzenia. W przypadku kontaktu gorącego kleju ze skórą, należy bezwzględnie włożyć

oparzone miejsce pod strumień zimnej wody i spłukiwać przez kilka minut. Nie wolno podejmować prób usunięcia gorącego kleju ze skóry.

Należy stosować wyłącznie kleje zalecane przez producenta urządzenia do klejenia.

Należy stosować wyłącznie niskotemperaturowe wkłady kleju topliwego (temperatura topnienia 110–150 °C). Nie wolno stosować wkładów kleju topliwego odpowiednich do wyższych temperatur klejenia (170–200 °C).

Połączenia klejone można rozłączać, zwilżając sklejone miejsce wodą.

Przygotowanie do klejenia

Powierzchnia do klejenia musi być czysta, sucha i niezatłuszczona.

Elementy, które mają zostać sklejone, jak również podłoże, na którym wykonywana jest praca, nie mogą być wykonane z materiałów łatwopalnych.

Materiały podatne na wysokie temperatury należy uprzednio przetestować – na próbnym elemencie należy sprawdzić, czy nadają się one do sklejania.

Temperatura otoczenia oraz temperatura klejonych elementów nie może być niższa niż +5 °C oraz nie wyższa niż +50 °C.

Materiały, który powodują szybkie stygnięcie kleju, należy uprzednio podgrzać opalarką.

Klejenie (zob. rys A)

W celu otwarcia komory wkładu kleju topliwego należy nacisnąć tłok wkładu kleju topliwego (5) w kierunku ①. Włożyć odpowiedni dla danego materiału wkład kleju topliwego (3) w komorę wkładu kleju topliwego (4) ②.

Włączyć urządzenie do klejenia i zaczekać, aż się nagrzej. Dioda (w kształcie pierścienia) (6) miga w wolnym tempie.

Jeżeli dioda (w kształcie pierścienia) (6) świeci się na stałe, urządzenie do klejenia jest gotowe do użycia.

Stosując umiarkowaną siłę nacisku poruszyć tłokiem (5) w kierunku ③, aby doprowadzić klej do dyszy. Jeżeli tłok dojdzie do przedniej krawędzi, wkład kleju topliwego (3) został zużyty. Należy włożyć nowy wkład kleju topliwego.

Klej należy nanosić na jedną stronę materiału (zob. »Porady dotyczące zastosowań«, Strona 102).

Po nałożeniu kleju ścisnąć klejone materiały na ok. 10 do 30 sekund. Skorygowanie klejonego miejsca jest jednak nadal możliwe.

Po upływie ok. 2 minut miejsce klejenia można obciążać.

► **Należy unikać kontaktu z gorącym klejem.** Do ściśnięcia klejonych materiałów przepuszczalnych należy użyć podkładki silikonowej.

Porady dotyczące zastosowań

Material/klejony element	Zalecenie
Wielkopowierzchniowe, długie elementy	Klej nakładać punktowo
Materiały elastyczne (np. tekstylia)	Klej nakładać liniowo

Wskazówka: Po włożeniu nowego wkładu kleju topliwego należy pamiętać o tym, że początkowo spowoduje to wykorzystanie do końca resztek poprzedniego kleju, dopiero

potem będzie można korzystać z kleju innego koloru lub przeznaczonego do innych materiałów. Przy zmianie koloru lub materiału należy mieć ten fakt na uwadze.

Resztki zastygniętego kleju należy usunąć za pomocą tępego narzędzia. Sklejone elementy można w razie potrzeby rozłączyć, podgrzewając klej.

► **Nie wolno używać łatwopalnych rozpuszczalników do czyszczenia klejonych powierzchni.** Pod wpływem gorącego kleju pozostałości rozpuszczalników mogą się zapalić oraz wytworzyć szkodliwe opary.

Resztek kleju pozostawionych na ubraniach nie będzie można usunąć.

Miejsca klejenia można polakierować.

Błędy – przyczyny i usuwanie

Problem	Przyczyna	Rozwiązanie
Zbyt powolny przesuw kleju.	Klej nie jest w wystarczającym stopniu nagrany.	Nagrzewać dyszę przez 60 sekund.
	Zbyt szybki przesuw kleju	
	Słabe akumulatory	Naładować akumulatory
	Zbyt wysoka temperatura topnienia kleju	Stosować zalecane oryginalne wkłady kleju topliwego.
Klej ścieka do tyłu.	Za mała średnica wkładu kleju topliwego.	Stosować zalecane oryginalne wkłady kleju topliwego.
Po zakończeniu nanoszenia kleju i podniesieniu urządzenia do klejenia powstają nitki kleju.	Mechanizm posuwu jest uruchomiony pomimo zakończeniu nanoszenia kleju.	Tuż przed zakończeniem nanoszenia kleju zaprzestać wywierania siły na tłok.
	Nieoczyszczona dysza wylotowa.	Po zakończeniu nanoszenia kleju wytrzeć dyszę o klejony materiał.

Konserwacja i serwis

Konserwacja i czyszczenie

► **Uwaga! Przed przystąpieniem do konserwacji lub czyszczenia należy wyłączyć urządzenie do klejenia.**

► **Utrzymywanie urządzenia do klejenia w czystości gwarantuje prawidłową i bezpieczną pracę.**

Utwardzony klej można usunąć tępym narzędziem. Do czyszczenia nie wolno używać rozpuszczalników.

Należy zwrócić szczególną uwagę na to, aby tłok wkładu kleju topliwego (5) oraz jego prowadnica były utrzymywane w czystości.

Włożonego wkładu kleju topliwego (3) nie należy wyjmować od tyłu urządzenia do klejenia.

Obsługa klienta oraz doradztwo dotyczące użytkowania

Ze wszystkimi pytaniami, dotyczącymi naprawy i konserwacji nabytego produktu oraz dostępu do części zamiennych, prosimy zwracać się do punktów obsługi klienta. Rysunki techniczne oraz informacje o częściach zamiennych można znaleźć pod adresem: **www.bosch-pt.com**

Nasz zespół doradztwa dotyczącego użytkowania odpowie na wszystkie pytania związane z produktami firmy Bosch oraz ich osprzętem.

Przy wszystkich zgłoszeniach oraz zamówieniach części zamiennych konieczne jest podanie 10-cyfrowego numeru katalogowego, znajdującego się na tabliczce znamionowej produktu.

Polska

Robert Bosch Sp. z o.o.

Serwis Elektronarzędzi

Ul. Jutrzenki 102/104

02-230 Warszawa

Na www.serwisbosch.com znajdują Państwo wszystkie szczegóły dotyczące usług serwisowych online.

Tel.: 22 7154450

Faks: 22 7154441

E-mail: bsc@pl.bosch.com

www.bosch-pt.pl

Utylizacja odpadów



Urządzenia do klejenia, ładowarki, akumulatory, osprzęt, opakowania i pozostałości kleju należy poddać utylizacji zgodnie z obowiązującymi przepisami ochrony środowiska.



Urządzenia do klejenia, ładowarki i akumulatorów/baterii nie wolno wyrzucać do odpadów domowych!

Tylko dla państw należących do UE:

Zgodnie z europejską dyrektywą 2012/19/UE niezdatne do użytku elektronarzędzia, a zgodnie z europejską dyrektywą 2006/66/WE uszkodzone lub zużyte akumulatory/baterie, należy zbierać osobno i doprowadzić do ponownego przetworzenia zgodnie z przepisami ochrony środowiska.

Čeština

Bezpečnostní upozornění



Přečtěte si všechna bezpečnostní upozornění a všechny pokyny. Nedodržování bezpečnostních upozornění a pokynů může mít za následek úraz elektrickým proudem, požár a/nebo těžká poranění.

Všetchna bezpečnostní upozornění a pokyny do budoucna uschovejte.

► **Nedovolte, aby lepicí pero používaly osoby, které s ním nejsou seznámené nebo nečetly pokyny.**

- ▶ **Toto lepicí pero a tato nabíječka nejsou určeny k tomu, aby je používaly děti a osoby s omezenými fyzickými, smyslovými či duševními schopnostmi nebo nedostatečnými zkušenostmi a vědomostmi. Toto lepicí pero a tuto nabíječku mohou používat děti od 8 let a osoby s omezenými fyzickými, smyslovými či duševními schopnostmi nebo nedostatečnými zkušenostmi a vědomostmi pouze tehdy, pokud na ně dohlíží osoba zodpovědná za jejich bezpečnost nebo pokud je tato osoba instruovala ohledně bezpečného zacházení s lepicím perem a nabíječkou a chápou nebezpečí, která jsou s tím spojená. V opačném případě hrozí nebezpečí nesprávného zacházení a poranění.**
- ▶ **Děti musí být pod dozorem.** Tak bude zajištěno, že si děti nebudou s lepicím perem nebo nabíječkou hrát.
- ▶ **Děti nesmí provádět čištění a údržbu lepicího pera nebo nabíječky bez dozoru.**
 - ▶ Před každým použitím zkontrolujte lepicí pero, nabíječku, kabel a zástrčku. Pokud zjistíte poškození, lepicí pero a nabíječku nepoužívejte. Neotevírejte sami lepicí pero nebo nabíječku a nechte je opravit pouze kvalifikovanými odbornými pracovníky a pouze za použití originálních náhradních dílů. Poškozená lepicí pera, poškozené nabíječky, kabely a zástrčky zvyšují riziko zásahu elektrickým proudem.
 - ▶ Zapnuté lepicí pero nenechávejte bez dohledu.
 - ▶ Nedotýkejte se horké trysky a silikonové krytky. Hrozí nebezpečí popálení.
 - ▶ Nechte lepicí pero a nabíječku opravit pouze kvalifikovanými odbornými pracovníky a pouze za použití originálních náhradních dílů. Tím bude zajištěno, že zůstane zachována bezpečnost výrobku.

- ▶ **Po použití vypnuté lepicí pero bezpečně odložte a nechte ho úplně vychladnout, než ho zabalíte.** Horká tryska může způsobit škody.
- ▶ **Zajistěte, aby se lepicí tyčinky nacházely mimo dosah dětí mladších 8 let.** Při spolknutí lepicích tyčinek hrozí nebezpečí udušení.
- ▶ **Pracoviště důkladně větrejte.** Plyny a výpary, které vznikají při práci, jsou často zdraví škodlivé.
- ▶ **Při práci nad hlavou noste ochranné brýle.**
- ▶ **Lepicí tyčinky neházejte do ohně.**
- ▶ **Kontakty akumulátoru se nesmí zkratovat.**

Bezpečnostní upozornění pro nabíječky



Chraňte nabíječku před deštěm a vlhkem. Vniknutí vody do elektrického zařízení zvyšuje nebezpečí zásahu elektrickým proudem.

- ▶ **Nabíjejte pouze akumulátory NiMH. Napětí akumulátoru musí odpovídat nabíjecímu napětí nabíječky.** Jinak hrozí nebezpečí požáru a výbuchu.
- ▶ **Nabíječka se musí udržovat v čistotě.** Při znečištění hrozí nebezpečí zásahu elektrickým proudem.
- ▶ **Nabíječku nepoužívejte na snadno hořlavém podkladu (např. papíru, textiliích), resp. v hořlavém prostředí.** Protože se nabíječka při provozu zahřívá, hrozí nebezpečí požáru.
- ▶ **Nenabíjejte horké akumulátory.**

Popis výrobku a výkonu

Použití v souladu s určeným účelem

Lepicí pero je určeno pro lepení bez rozpouštědel, například papíru, lepenky, korku, dřeva, kůže textilií, pěnových materiálů, plastu (mimo PE, PP, PTFE, Styropor® a měkkého PVC), keramiky, porcelánu, skla a kamene.

Je vhodné pro lepení, opravy, dekorování a modelování.

Lepicí pero není vhodné pro slepování předmětů, které mohou být vystaveny teplotě 50 °C a vyšší.

Zobrazené součásti

Číslování vyobrazených součástí se vztahuje k vyobrazení lepicího pera na straně s obrázkem.

- (1) Tryska
- (2) Silikonová krytka
- (3) Lepicí pero^{A)}
- (4) Příhrádka na lepicí tyčinku
- (5) Posouvač lepicí tyčinky
- (6) Světelný kroužek
- (7) Krytka příhrádky na akumulátory
- (8) Tlačítko zapnutí/vypnutí
- (9) Akumulátory (NiMH)^{A)}
- (10) Nabíječka
- (11) LED kontrolka nabíječky

- (12) Mikro USB zástrčka
- (13) Nabíjecí kabel
- (14) Nabíjecí zástrčka USB

A) **Zobrazené nebo popsané příslušenství nepatří k standardnímu obsahu dodávky. Kompletní příslušenství naleznete v našem programu příslušenství.**

Technické údaje

Akumulátorové lepicí pero		Gluey
Objednací číslo		3 603 BA2 1..
Doba rozehrátí cca	s	60
Lepicí teplota cca	°C	150
Průměr lepicí tyčinky	mm	7
Délka lepicí tyčinky	mm	20
Max. skladovací teplota pro lepicí tyčinky	°C	25
Akumulátory (NiMH)		2 x 1,2 V HR6 (AA)
Doba provozu na jedno nabití akumulátoru (2100 mAh) až ^{A)}		60 lepicích tyčinek
Hmotnost podle EPTA-Procedure 01:2014	kg	0,12
Akumulátor (NiMH)		
Jmenovité napětí jednoho článku	V	1,2
Kapacita	mAh	2100
Počet akumulátorových článků		2

A) V závislosti na použití

Nabíječka		
Objednací číslo		1 600 A01 5M4
Vstupní napětí	V=	5
Nabíjecí napětí akumulátoru	V=	2,8
Nabíjecí proud	mA	280
Dovolený rozsah nabíjecí teploty	°C	+5 až +40
Doba nabíjení (při kapacitě akumulátoru 2100 mAh) cca	h	8
Hmotnost podle EPTA-Procedure 01:2014	kg	0,04

Výkon nabíječky závisí na vlastnostech zdroje napájení.

Montáž

Nabíjení akumulátorů

Pro nabíjení vyjměte akumulátory z lepicího pera. Za tímto účelem odšroubujte krytku přihrádky na akumulátory (7). Vložte akumulátory do nabíječky (10). Přitom dodržujte správnou polaritu podle vyobrazení na vnitřní straně nabíječky. Napájení nabíječky se provádí pomocí vhodné USB přípojky.

Bosch Power Tools

1 609 92A 3XZ | (9.3.18)

Zapojte mikro USB zástrčku **(12)** nabíjecího kabelu **(13)** do nabíječky **(10)** a nabíjecí zástrčku USB **(14)** do USB přípojky v počítači, notebooku nebo powerbanke.

Během nabíjení bliká LED **(11)**. Když je nabíjení dokončené, svítí LED **(11)** nepřetržitě. Odpojte nabíječku od zdroje napájení a vyjměte z ní akumulátory.

Přečtěte si a dodržujte návod k obsluze USB zdroje napájení ohledně technických údajů nabíječky, abyste zabránili poškození zdroje napájení. Odpojte nabíječku od zdroje napájení, pokud se vyskytnou u zařízení nesrovnalosti se zdrojem napájení.

Vložení akumulátorů

Pro provoz lepicího pera doporučujeme používat akumulátory NiMH.

► **Nepoužívejte lithium-iontové akumulátory nebo baterie.** Hrozí nebezpečí výbuchu.

Odšroubujte krytku přihrádky na akumulátory **(7)** a vložte akumulátory. Přitom dodržujte správnou polaritu podle vyobrazení na vnitřní straně přihrádky na akumulátory.

Pokud světelný kroužek **(6)** rychle bliká, jsou akumulátory málo nabité. Nabijte akumulátory.

Vždy vyměňujte všechny akumulátory současně. Používejte pouze akumulátory od jednoho výrobce a se stejnou kapacitou.

► **Pokud lepicí pero delší dobu nepoužíváte, vyjměte z něj akumulátory.** Při delším skladování mohou akumulátory zkorodovat a samy se vybit.

Provoz

Uvedení do provozu

Zapnutí a vypnutí

Pro **zapnutí** lepicího pera držte stisknuté tlačítko zapnutí/vypnutí **(8)**, dokud nezačne světelný kroužek **(6)** blikat.

Během zahřívání světelný kroužek **(6)** pomalu bliká. Jakmile svítí nepřetržitě, je lepicí pero připravené k provozu.

Pro **vypnutí** lepicího pera držte stisknuté tlačítko zapnutí/vypnutí **(8)**, dokud světelný kroužek nezhasne.

Upozornění: Lepicí pero se po několika minutách automaticky vypne, aby se šetřila energie.

► **Po použití vypnuté lepicí pero bezpečně odložte a nechte ho úplně vychladnout, než ho zabalíte.** Horká tryska může způsobit škody.

Pracovní pokyny

► **Chraňte osoby a zvířata před horkým lepidlem a hrotem trysky.** Lepidlo a hrot trysky mají teplotu 150 °C, hrozí nebezpečí popálení. Když se horké lepidlo dostane do kontaktu s pokožkou, ihned podržte postižené místo několik minut pod studenou tekoucí vodou. Nesnažte se odstranit z pokožky horké lepidlo.

Používejte pouze lepidla doporučená výrobcem lepicího pera. Používejte pouze nízkoteplotní lepicí tyčinky (teplota tavení 110–150 °C). Nepoužívejte lepicí tyčinky, které jsou vhodné pro vyšší teploty lepení (170–200 °C).

Lepené spoje se mohou působením vlhkosti uvolnit.

Příprava lepení

Lepená místa musejí být čistá, suchá a bez mastnoty.

Lepené materiály a podklad, na kterém pracujete, nesmí být snadno vznětlivé nebo hořlavé.

Teplotně citlivé materiály otestujte předem na zkušebním vzorku na jejich způsobilost.

Teplota prostředí a lepených předmětů nesmí být nižší než +5 °C a vyšší než +50 °C.

Materiály, které lepidlo rychle ochladí, by se měly předeřhát horkovzdušnou pistolí.

Lepení (viz obrázek A)

Pro otevření přihrádky na lepicí tyčinku stiskněte posouvač (5) ve směru ①. Vložte lepicí tyčinku (3) vhodnou pro příslušný materiál do přihrádky na lepicí tyčinku (4) ②.

Zapněte lepicí pero a nechte ho rozeřhát. Světelný kroužek (6) pomalu bliká.

Jakmile světelný kroužek (6) svítí nepřetržitě, je lepicí pero připravené k provozu.

Mírným tlakem pohybujte posouvačem (5) ve směru ③ pro přísuv lepidla. Jakmile posouvač narazí na přední konec, je lepicí tyčinka (3) spotřebovaná. Vložte novou lepicí tyčinku.

Lepidlo nanášejte na jednu stranu (viz „Tipy pro použití“, Stránka 109).

Lepené materiály po nanesení lepidla ihned přitlačte na přibližně 10 až 30 s k sobě. Nyní lze ještě upravit lepené místo.

Po cca 2 minutách chladnutí je lepené místo zatížitelné.

► **Dbejte na to, abyste se nedotkli horkého lepidla.** Pro přitlačení propustných materiálů k sobě použijte silikonovou podložku.

Tipy pro použití

Materiál/obrobek	Doporučení
Velkoplošné, dlouhé obrobky	Lepidlo nanášejte bodově
Pružné materiály (např. textilie)	Lepidlo nanášejte v čárách

Upozornění: Když vložíte novou lepicí tyčinku, ta nejprve vytlačí ven zbytek předcházející lepicí tyčinky, teprve poté vychází ven nová barva, resp. nový materiál. Při změně barvy, resp. materiálu mějte tuto skutečnost na paměti.

Zbytky lepené hmoty odstraňte po vychladnutí tupým předmětem. Lepená místa lze podle potřeby zahřátím opět uvolnit.

► **Pro čištění lepených míst nepoužívejte hořlavá rozpouštědla.** Zbytky rozpouštědel se mohou vlivem horkého lepidla vznítit nebo mohou vznikat škodlivé výpary.

Zbytky lepidla na oděvu nelze odstranit.

Lepená místa lze nalakovat.

Závady – příčiny a odstranění

Problém	Příčina	Odstranění
Posuv lepicí tyčinky jde ztěžka.	Lepicí tyčinka není úplně rozezhřátá.	Nechte trysku 60 s rozehřát.
	Příliš rychlý posuv	
	Vybité akumulátory	Nabijte akumulátory
	Příliš vysoká teplota tavení lepicí tyčinky	Používejte doporučené originální lepicí tyčinky.
Lepidlo vytéká dozadu do lepicího pera.	Příliš malý průměr lepicí tyčinky.	Používejte doporučené originální lepicí tyčinky.
Na závěr nanášení lepidla vznikají při zvednutí lepicího pera z lepeného místa „nitě“.	Při ukončování nanášení lepidla je ještě ovládan posuv.	Krátce před koncem nanášení lepidla přerušete posuv.
	Výstupní tryska není otřená.	Na závěr nanášení lepidla otřete trysku o obrobek.

Údržba a servis**Údržba a čištění**

- ▶ **Pozor! Před údržbou a čištěním lepicí pero vypněte.**
- ▶ **Udržujte lepicí pero čisté, abyste pracovali dobře a bezpečně.**

Poté, co lepicí hmota zatuhla, můžete ji odstranit pomocí tupého předmětu. K čištění nepoužívejte rozpouštědla. Dbejte zejména na to, abyste udržovali v čistotě posuvač (5) a jeho vedení.

Vloženou lepicí tyčinku (3) nevyjímejte směrem dozadu z lepicího pera.

Zákaznická služba a poradenství ohledně použití

Zákaznická služba zodpoví vaše dotazy k opravě a údržbě vašeho výrobku a též k náhradním dílům. Rozkladové výkresy a informace o náhradních dílech najdete také na: **www.bosch-pt.com**

V případě dotazů k našim výrobkům a příslušenství vám ochotně pomůže poradenský tým Bosch.

V případě veškerých otázek a objednávek náhradních dílů bezpodmínečně uveďte 10místné věcné číslo podle typového štítku výrobku.

Czech Republic

Robert Bosch odbytová s.r.o.

Bosch Service Center PT

K Vápence 1621/16

692 01 Mikulov

Na www.bosch-pt.cz si můžete objednat opravu Vašeho stroje nebo náhradní díly online.

Tel.: +420 519 305700

Fax: +420 519 305705

E-Mail: servis.naradi@cz.bosch.com

www.bosch.cz

Likvidace

Lepicí pera, nabíječky, akumulátory, příslušenství, obaly a zbytky lepidla je třeba odevzdat k ekologické recyklaci.



Lepicí pero, nabíječku a akumulátory/baterie nevyhazujte do domovního odpadu!

Pouze pro země EU:

Podle evropské směrnice 2012/19/EU se musí již nepoužitelné elektronářadí a podle evropské směrnice 2006/66/ES vadné nebo opotřebované akumulátory/baterie shromažďovat odděleně a odevzdat k ekologické recyklaci.

Slovenčina**Bezpečnostné upozornenia**

Prečítajte si všetky bezpečnostné upozornenia a pokyny. Nedodržiavanie bezpečnostných upozornení a pokynov môže zapríčiniť úraz elektrickým prúdom, požiar a/alebo ťažké poranenia.

Všetky bezpečnostné upozornenia a pokyny starostlivo uschovajte na budúce použitie.

- ▶ **Neumožnite používať lepiace pero osobám, ktoré s ním nie sú oboznámené alebo si neprečítali pokyny.**
- ▶ **Toto lepiace pero a nabíjacia schránka nie sú určené na používanie deťmi a osobami s obmedzenými fyzickými, zmyslovými alebo duševnými schopnosťami alebo s nedostatočnými skúsenosťami a vedomosťami. Toto lepiace pero a nabíjaciu schránku môžu používať deti od 8 rokov a osoby s obmedzenými fyzickými, zmyslovými alebo duševnými schopnosťami alebo s nedostatočnými skúsenosťami a vedomosťami vtedy, keď sú pod dozorom osoby zodpovednej za ich bezpečnosť alebo ak ich táto osoba poučila o bezpečnom zaobchádzaní s lepiacim perom a nabíjacou schránkou a chápu nebezpečenstvá, ktoré sú s tým spojené.**
V opačnom prípade existuje riziko chybnjej obsluhy a vzniku poranení.

- ▶ **Dozerajte na deti.** Zabezpečí sa tým, aby sa deti s lepiacim perom alebo s nabíjacou schránkou nehrali.
- ▶ **Čistenie a údržbu lepiaceho pera alebo nabíjacej schránky nesmú vykonávať deti bez dozoru.**
- ▶ **Pred každým použitím skontrolujte lepiace pero, nabíjaciu schránku, kábel a konektory.** Lepiace pero a nabíjaciu schránku nepoužívajte, pokiaľ zistíte prítomnosť poškodení. Lepiace pero alebo nabíjaciu schránku sami neotvárajte a nechajte ich opraviť len kvalifikovaným odborným personálom a len s použitím originálnych náhradných dielov. Poškodené lepiace perá, nabíjacie schránky, káble a konektory zvyšujú riziko zásahu elektrickým prúdom.
- ▶ **Nenechávajte lepiace pero zapnuté bez dozoru.**
- ▶ **Nedotýkajte sa horúcej dýzy a silikónového krytu.** Hrozí nebezpečenstvo popálenia.
- ▶ **Lepiace pero a nabíjaciu schránku nechajte opraviť len kvalifikovaným odborným personálom a len s použitím originálnych náhradných dielov.** Tým sa zabezpečí, že zostane zachovaná bezpečnosť výrobku.
- ▶ **Po použití vypnuté lepiace pero bezpečne odložte a nechajte ho úplne vychladnúť predtým, než ho zbalíte a odložíte.** Horúca dýza môže spôsobiť poškodenia.
- ▶ **Zabezpečte, aby sa lepiace tyčinky nachádzali mimo dosahu detí mladších ako 8 rokov.** Pri prehltnutí lepiacich tyčínok hrozí nebezpečenstvo udusenía.
- ▶ **Pracovisko dobre vetrajte.** Plyn a výpary vznikajúce pri práci sú často škodlivé pre zdravie.
- ▶ **Pri prácach nad hlavou noste ochranné okuliare.**
- ▶ **Lepiace tyčinky nehádzte do ohňa.**
- ▶ **Kontakty akumulátora sa nesmú skratovať.**

Bezpečnostné upozornenia pre nabíjačky



Chráňte nabíjačku pred dažďom a vlhkom. Vniknutie vody do elektrického náradia zvyšuje riziko zásahu elektrickým prúdom.

- ▶ **Nabíjajte len akumulátory typu NiMH. Napätie akumulátora sa musí zhodovať s nabíjacím napätím nabíjačky.** Inak hrozí nebezpečenstvo požiaru a výbuchu.
- ▶ **Udržiavajte nabíjačku čistú.** Znečistením hrozí nebezpečenstvo úrazu elektrickým prúdom.
- ▶ **Nabíjačku neprevádzkujte na veľmi horľavom podklade (napr. papier, textilie a pod.), príp. v horľavom prostredí.** Z dôvodu tepla, ktoré vzniká pri nabíjaní, hrozí nebezpečenstvo požiaru.
- ▶ **Nenabíjajte horúce akumulátory.**

Výrobok a opis výkonu

Používanie v súlade s určením

Lepiace pero je určené na lepenie bez rozpúšťadiel, napríklad na zlepenie papiera, lepenky, korku, dreva, kože, textílií, penového materiálu, plastu (okrem materiálov PE, PP, PTFE, Styropor® a mäkké PVC), keramiky, porcelánu, skla a kameňa.

Je vhodné na lepenie, opravovanie, dekorovanie a modelovanie.

Lepiace pero nie je vhodné na zliepanie predmetov, ktoré môžu byť vystavené teplotám 50 °C a vyšším.

Vyobrazené komponenty

Číslovanie vyobrazených komponentov sa vzťahuje na znázornenie lepiaceho pera na grafickej strane.

- (1) Dýza
- (2) Silikónový kryt
- (3) Lepiaca tyčinka^{A)}
- (4) Priehradka na lepiacu tyčinku
- (5) Posúvač pre lepiacu tyčinku
- (6) Svetelný prstenec
- (7) Kryt priehradky na akumulátory
- (8) Tlačidlo vypínača
- (9) Akumulátory (NiMH)^{A)}
- (10) Nabíjacia schránka pre akumulátory
- (11) LED ukazovateľ nabíjacej schránky
- (12) Micro USB konektor
- (13) Nabíjací kábel
- (14) Nabíjací konektor USB

A) **Vyobrazené alebo opísané príslušenstvo nepatrí do štandardného rozsahu dodávky. Kompletné príslušenstvo nájdete v našom sortimente príslušenstva.**

Technické údaje

Akumulátorové lepiace pero	Gluey	
Vecné číslo		3 603 BA2 1..
Čas nahrievania cca	s	60
Teplota lepenia cca	°C	150
Priemer lepiacej tyčinky	mm	7
Dĺžka lepiacej tyčinky	mm	20
max. teplota skladovania lepiacej tyčinky	°C	25
Akumulátory (NiMH)		2 x 1,2 V HR6 (AA)
Doba prevádzky na jedno nabitie akumulátorov (2100 mAh) až ^{A)}		60 lepiacich tyčieniek
Hmotnosť podľa EPTA-Procedure 01:2014	kg	0,12

Akumulátorové lepiace pero **Gluey****Akumulátor (NiMH)**

Menovité napätie na článok	V	1,2
Kapacita	mAh	2100
Počet akumulátorových článkov		2

A) závisí od použitia

Nabíjacia schránka

Vecné číslo		1 600 A01 5M4
Vstupné napätie	V=	5
Nabíjacie napätie akumulátora	V=	2,8
Nabíjací prúd	mA	280
Prípustný rozsah teploty pri nabíjaní	°C	+5 až +40
Čas nabíjania (pri kapacite akumulátora 2100 mAh) cca	h	8
Hmotnosť podľa EPTA-Procedure 01:2014	kg	0,04

Výkon nabíjacej schránky závisí od vlastností zdroja elektrického prúdu.

Montáž

Nabíjanie akumulátorov

Vyberte akumulátory na nabíjanie z lepiaceho pera. Na vykonanie tohto úkonu odskrutkujte kryt priehradky na akumulátory (7).

Vložte akumulátory do nabíjacej schránky (10). Dbajte pritom na správnu polaritu, podľa vyobrazenia na vnútornej strane nabíjacej schránky.

Napájanie nabíjacej schránky energiou je realizované cez vhodnú prípojku USB.

Prepojte Micro USB konektor (12) nabíjacieho kábla (13) s nabíjacou schránkou (10) a nabíjací konektor USB (14) s prípojkou USB v PC, notebooku alebo v power banke.

Počas procesu nabíjania bliká LED kontrolka (11). Keď je proces nabíjania dokončený, svieti LED kontrolka (11) trvalo. Odpojte nabíjaciu schránku od zdroja elektrického prúdu a vyberte akumulátory z nabíjacej schránky.

Prečítajte si a dodržiavajte návod na používanie USB zdroja elektrického prúdu, čo sa týka parametrov nabíjacej schránky, aby sa zabránilo poškodeniu zdroja elektrického prúdu. Ak pri zariadení nastanú anomálie týkajúce sa zdroja elektrického prúdu, odpojte nabíjaciu schránku od zdroja elektrického prúdu.

Vloženie akumulátorov

Na prevádzkovanie lepiaceho pera sa odporúča používať akumulátory typu NiMH.

- **Nepoužívajte lítium-iónové akumulátory alebo batérie.** Hrozí nebezpečenstvo výbuchu.

Odskrutkujte kryt priehradky na akumulátory **(7)** a vložte akumulátory. Dbajte pritom na správnu polaritu podľa vyobrazenia na vnútornej strane priehradky na akumulátory. Ak bliká svetelný prstenec **(6)** v rýchлом tempe, sú akumulátory málo nabité. Akumulátory nabite.

Vždy vymieňajte všetky akumulátory súčasne. Používajte len akumulátory od jedného výrobcu a s rovnakou kapacitou.

- ▶ **Ak lepiace pero dlhší čas nepoužívate, vyberte z neho akumulátory.** Pri dlhšom skladovaní môžu akumulátory korodovať alebo sa môžu samočinne vybiť.

Prevádzka

Uvedenie do prevádzky

Zapnutie/vypnutie

Na **zapnutie** lepiaceho pera stlačte tlačidlo vypínača **(8)** tak dlho, kým nezačne blikáť svetelný prstenec **(6)**.

Počas nahrievania bliká svetelný prstenec **(6)** v pomalom tempe. Keď svieti trvalo, je lepiace pero pripravené na prevádzku.

Na **vypnutie** lepiaceho pera stlačte tlačidlo vypínača **(8)** tak dlho, kým svetelný prstenec nezhasne.

Upozornenie: Lepiace pero sa po niekoľkých minútach automaticky vypne, z dôvodu šetrenia energie.

- ▶ **Po použití vypnuté lepiace pero bezpečne odložte a nechajte ho úplne vychladnúť predtým, než ho zbavíte a odložíte.** Horúca dýza môže spôsobiť poškodenia.

Upozornenia týkajúce sa prác

- ▶ **Chráňte osoby a zvieratá pred horúcim lepidlom a hrotom dýzy.** Lepidlo a hrot dýzy majú teplotu 150 °C, hrozí riziko popálenia. Keď sa horúce lepidlo dotkne pokožky, ihneď podržte postihnuté miesto niekoľko minút pod prúdom studenej vody. Nepokúšajte sa odstrániť horúce lepidlo z pokožky.

Používajte iba lepidlá, ktoré sú odporúčané výrobcom lepiaceho pera.

Používajte len nízkoteplotné lepiace tyčinky (teplota tavenia 110–150 °C). Nepoužívajte žiadne lepiace tyčinky, ktoré sú vhodné pre vyššie teploty lepenia (170–200 °C).

Zlepené spoje sa môžu pôsobením vlhkosti uvoľniť.

Príprava lepenia

Lepené miesta musia byť čisté, suché a zbavené mastnoty.

Zliepané materiály ani podklad, na ktorom pracujete, nesmú byť ľahko zápalné alebo horľavé.

Vhodnosť materiálov citlivých na vysoké teploty najskôr otestujte na skúšobnom obrobku.

Teplota okolia a lepené obrobky nesmú byť chladnejšie ako +5 °C a ani teplejšie ako +50 °C.


Materiály, ktoré spôsobujú rýchle ochladnutie lepidla, by sa mali predhriať použitím teplovzdušnej pištole.

Lepenie (pozrite si obrázok A)

Na otvorenie priehradky na lepiacu tyčinku zatlačte posúvač **(5)** v smere **➊**. Vložte lepiacu tyčinku **(3)** vhodnú pre daný materiál do priehradky na lepiacu tyčinku **(4)** **➋**.

Zapnite lepiace pero a nechajte ho nahriať. Svetelný prstenec (6) bliká v pomalom tempe.

Hneď ako bude svetelný prstenec (6) trvalo svietiť, je lepiace pero pripravené na prevádzku.

Miernym tlakom posúvajte posúvač (5) v smere , aby sa dopravilo lepidlo. Ak posúvač už prilieha na prednom konci, je lepiaca tyčinka (3) spotrebovaná. Vložte novú lepiacu tyčinku.

Lepidlo nanášajte jednostranne (pozri „Tipy na používanie“, Stránka 116).

Po nanosení lepidla ihneď stlačte zliepané materiály na cca 10 až 30 s dohromady. Ešte je možné skorigovanie lepeného miesta.

Po približne 2 minútach chladnutia sa môže lepené miesto zatažiť.

► **Dbajte na to, aby ste sa nedostali do kontaktu s horúcim lepidlom.** Na vzájomné stlačenie priepustných materiálov použite silikónovú podložku.

Tipy na používanie

Materiál/obrobok	Odporúčanie
Veľkopošné, dlhé obrobky	Lepidlo nanášajte bodovo
Flexibilné materiály (napríklad textílie)	Lepidlo nanášajte v líniiach

Upozornenie: Po vložení novej lepiacej tyčinky dôjde najskôr k vytlačeniu zvyšku predchádzajúcej lepiacej tyčinky ešte predtým, než bude vystupovať nová farba či nový materiál. Na túto skutočnosť pamätajte pri zmene farby alebo materiálu lepiacej tyčinky.

Po vychladnutí odstráňte zvyšky lepidla pomocou nejakého tupého predmetu. V prípade potreby sa dajú lepené miesta znovu rozpojiť nahriatím.

► **Na čistenie lepených miest nepoužívajte žiadne horľavé rozpúšťadlá.** Zvyšky rozpúšťadiel sa môžu v dôsledku horúceho lepidla zapáliť alebo vytvárať škodlivé výpary.

Zvyšky lepidla na odeve sa nedajú odstrániť.

Lepené miesta je možné lakovať.

Chyby – príčiny a odstránenie

Problém	Príčina	Pomoc
Posúvanie lepiacej tyčinky je ťažké.	Lepiace pero nie je úplne nahriate. Príliš rýchle posúvanie	Nechajte prehriať dýzu na dobu cca 60 s.
	Nedostatočne nabité akumulátory	Nabite akumulátory
	Teplota tavenia lepiacej tyčinky je príliš vysoká	Používajte odporúčané originálne lepiace tyčinky.
Lepidlo vyteká dozadu, do lepiaceho pera.	Priemer lepiacej tyčinky je príliš malý.	Používajte odporúčané originálne lepiace tyčinky.

Problém	Príčina	Pomoc
Na konci nanášania lepidla vznikajú pri zdvihnutí lepiaceho pera „vlákna“ vychádzajúce z lepiaceho miesta.	Pri ukončení nanášania lepidla ešte prebiehalo posúvanie. Výstupná dýza nebola ošetrená.	Ukončíte posúvanie krátko pred ukončením nanášania lepidla. Na konci nanášania lepidla otrite dýzu na obrobku.

Údržba a servis

Údržba a čistenie

- ▶ **Pozor! Pred údržbovými a čistiacimi prácami vypnite lepiace pero.**
- ▶ **Lepiace pero udržiavajte vždy čisté, aby ste mohli dobre a bezpečne pracovať.**

Po stuhnutí lepidla ho môžete odstrániť pomocou nejakého tupého predmetu. Na čistenie nepoužívajte žiadne rozpúšťadlá. Dávajte pozor najmä na to, aby posúvač (5) a jeho vedenie boli udržiavané v čistom stave.

Neodstraňujte vloženú lepiacu tyčinku (3) z lepiaceho pera smerom dozadu.

Zákaznícka služba a poradenstvo ohľadom použitia

Servisné stredisko vám odpovie na otázky týkajúce sa opravy a údržby vášho produktu, ako aj náhradných dielov. Rozkladové výkresy a informácie o náhradných dieloch nájdete tiež na: **www.bosch-pt.com**

V prípade otázok týkajúcich sa našich výrobkov a príslušenstva vám ochotne pomôže poradenský tím Bosch.

V prípade akýchkoľvek otázok a objednávok náhradných súčiastok uvádzajte bezpodmienečne 10-miestne vecné číslo uvedené na typovom štítku výrobku.

Slovakia

Na www.bosch-pt.sk si môžete objednať opravu vášho stroja alebo náhradné diely online.

Tel.: +421 2 48 703 800

Fax: +421 2 48 703 801

E-Mail: servis.naradia@sk.bosch.com

www.bosch-pt.sk

Likvidácia



Lepiace perá, nabíjačky, akumulátory, príslušenstvo, obaly a zvyšky lepidla treba odovzdať na ekologickú recykláciu.



Lepiace pero, nabíjačku a akumulátory/batérie nevyhadzujte do komunálneho odpadu!

Len pre krajiny EÚ:

Podľa Európskej smernice 2012/19/EÚ sa musí nepoužiteľné elektrické náradie a podľa európskej smernice 2006/66/ES sa musia poškodené alebo opotrebované akumulátory/batérie zbierať separovane a treba ich dávať na recykláciu v súlade s ochranou životného prostredia.

Magyar

Biztonsági tájékoztató



Olvassa el az összes biztonsági figyelmeztetést és előírást. A biztonsági előírások és utasítások betartásának elmulasztása áramütéshez, tűzhöz és/vagy súlyos sérülésekhez vezethet.

Kérjük a későbbi használatra gondosan őrizze meg ezeket az előírásokat.

- ▶ **Ne hagyja, hogy olyan személyek használják a ragasztótollat, akik azt nem ismerik, vagy nem olvasták el ezt az útmutatót.**
- ▶ **Ez a ragasztótoll és ez a töltőkosár nincs arra előírányozva, hogy gyermekek és korlátozott fizikai, érzékelési vagy szellemi képességű, illetve kellő tapasztalattal és/vagy tudással nem rendelkező személyek használják. Ezt a ragasztótollat és ezt a töltőkosarat legalább 8 éves gyermekek és olyan személyek is használhatják, akiknek a fizikai, érzékelési, vagy értelmi képességeik korlátozottak, vagy nincsenek meg a megfelelő tapasztalataik, illetve tudásuk, ha az ilyen személyekre a biztonságu-kért felelős más személy felügyel, vagy a ragasztótoll és a töltőkosár biztonságos kezelésére kioktatta őket és megértették az azzal kapcsolatos veszélyeket.** Ellenkező esetben fennáll a hibás működés és a sérülés veszélye.
- ▶ **Ne hagyja felügyelet nélkül a gyermekeket.** Így biztosíthatja, hogy a gyermekek ne játszanak a ragasztótollal vagy a töltőkosárral.
- ▶ **A ragasztótollat vagy a töltőkosarat gyermekek felügyelet nélkül nem tiszthatják és nem tarthatják karban.**

- ▶ **Minden használat előtt ellenőrizze a ragasztótollat, a töltőkosarat, a kábelt és a csatlakozó dugót. Na használja a ragasztótollat és a töltőkosarat, ha azon rongálódásokat észlel. Ne nyissa ki saját maga a ragasztótollat és a töltőkosarat és ezeket csak megfelelő minőségű szakmai személyzettel és csak eredeti pótalkatrészek alkalmazásával javíttassa.** A megrongálódott ragasztótollak, töltőkosarak, kábelek és csatlakozó dugók megnövelik az áramütés veszélyét.
- ▶ **Ne hagyja felügyelet nélkül a bekapcsolt ragasztótollat.**
- ▶ **Ne érjen hozzá a forró fúvókához és a szilikonsapkához.** Megégetheti magát.
- ▶ **A ragasztótollat és a töltőkosarat csak szakképzett személyzettel és csak eredeti pótalkatrészek felhasználásával javíttassa.** Ez biztosítja, hogy a termék biztonságos berendezés maradjon.
- ▶ **Használat után tegye le biztonságos helyre a kikapcsolt ragasztótollat és várja meg, amíg teljesen lehűl, mielőtt elrakná.** A forró fúvóka károkat okozhat.
- ▶ **Gondoskodjon arról, hogy a ragasztórudakhoz 8 éven aluli gyerekek ne férhessenek hozzá.** A ragasztórúd lenyelése esetén fulladásveszély áll fenn.
- ▶ **Alaposan szellőztesse a munkahelyét.** A munka során keletkező gázok és gőzök gyakran káros hatással vannak az egészségre.
- ▶ **A feje felett végzett munkákhoz viseljen védőszemüveget.**
- ▶ **Ne dobja tűzbe a ragasztórudat.**
- ▶ **Az akkumulátor érintkezőt.**

Biztonsági tájékoztató töltőkészülékek számára



Tartsa távol a töltőkészüléket az esőtől és a nedvességtől. Ha víz hatol be egy elektromos készülékbe, ez megnöveli az áramütés veszélyét.

- ▶ **Csak NiMH-akkumulátorokat töltsön. Az akku feszültségének meg kell egyeznie a töltőkészülék akkutöltő-feszültségével.** Ellenkező esetben tűz- és robbanásveszély áll fenn.
- ▶ **Tartsa tisztán a töltőkészüléket.** A szennyeződés áramütés veszélyét okozza.
- ▶ **Ne üzemeltesse a konstans feszültség szabályozót egy gyúlékony alapra (pl. papír, textíliák stb.) helyezve, illetve gyúlékony környezetben.** A töltőkészüléknek a töltés során fellépő felmelegedése tűzhoz vezethet.
- ▶ **Ne töltsön fel forró akkumulátorokat.**

A termék és a teljesítmény leírása

Rendeltetészerű használat

A ragasztótoll például papír, kartonpapír, parafa, fa, bőr, textilanyagok, habanyag, műanyag (a PE, PP, PTFE, Styropor® és lágy PVC kivételével), kerámia, porcelán, üveg és kő oldószermentes ragasztására szolgál.

A ragasztórúd ragasztásra, javításra, dekorálásra és modellezésre alkalmas.

A ragasztótoll nem alkalmas olyan tárgyak ragasztására, amelyek 50 °C-os és magasabb hőmérsékleteknek lehetnek kitéve.

Az ábrázolásra kerülő komponensek

Az ábrázolt alkatrészek sorszámozása megfelel a ragasztótoll ábrájának az ábrákat tartalmazó oldalon.

- (1) Fúvóka
- (2) Szilikon sapka
- (3) Ragasztórúd^{A)}
- (4) Ragasztórúd fiók
- (5) Ragasztórúd-tolóka
- (6) Lámpagyűrű
- (7) Akkufiók sapka
- (8) Be/Ki-gomb
- (9) Akkumulátorok (NiMH)^{A)}
- (10) Akkumulátor töltőkosár
- (11) Töltőkosár LED-kijelző
- (12) Mikro-USB-csatlakozódugó
- (13) Töltőkábel
- (14) USB-töltő dugós csatlakozó

A) A képeken látható vagy a szövegben leírt tartozékok részben nem tartoznak a standard szállítmányhoz. Tartozék-programunkban valamennyi tartozék megtalálható.

Műszaki adatok

Akkumulátoros ragasztótoll		Gluey
Rendelési szám		3 603 BA2 1..
Felfűtési idő kb.	s	60
Ragasztási hőmérséklet kb.	°C	150
Ragasztórúd átmérő	mm	7
Ragasztórúd hosszúság	mm	20
Max. ragasztórúd tárolási hőmérséklet	°C	25
Akkumulátorok (NiMH)		2 x 1,2 V HR6 (AA)
Üzemidő akkumulátor-töltéseként (2100 mAh) legfeljebb ^{A)}		60 ragasztórúd
Súly az „EPTA-Procedure 01:2014” (2014/01 EPTA-eljárás) szerint	kg	0,12
Akkumulátor (NiMH)		
Névleges feszültség cellánként	V	1,2
Kapacitás	mAh	2100
Az akkumulátorcellák száma		2

A) a használttól függ

Töltőkosár

Rendelési szám		1 600 A01 5M4
Bemeneti feszültség	V=	5
Akkumulátor-töltőfeszültség	V=	2,8
Töltőáram	mA	280
Megengedett töltési hőmérséklet tartomány	°C	+5 ... +40
Töltési idő (2100 mAh akkumulátor kapacitás mellett) kb.	óra	8
Súly az „EPTA-Procedure 01:2014” (2014/01 EPTA-eljárás) szerint	kg	0,04

A töltőkosár teljesítménye az áramforrás tulajdonságaitól függ.

Összeszerelés

Az akkumulátorok töltése

A feltöltéshez vegye ki az akkumulátorokat a ragasztótollból. Ehhez csavarja le a **(7)** akkufiók sapkát.

Helyezze be az akkumulátorokat a **(10)** töltőkosárba.

A behelyezéskor ügyeljen a töltőkosár belső oldalán található ábrázolásnak megfelelő helyes polaritás betartására.

A töltőkosár energiaellátása egy alkalmas USB-csatlakozón keresztül történik.

Kapcsolja össze a **(12)** mikro-USB-csatlakozó dugót, amely a **(13)** töltőkábel végén található, a **(10)** töltőkosárral és a **(14)** USB-töltő dugós csatlakozót egy számítógép, egy mobil számítógép vagy egy PowerBank USB-csatlakozójával.

A töltési folyamat közben a **(11)** LED villog. Ha a töltési folyamat befejeződött, a **(11)** LED tartósan világít. Válassza el a töltőkosarat az áramforrástól és vegye ki az akkumulátorokat a töltőkosárból.

Olvassa el és a tartsa be az USB-áramforrás Üzemeltetési útmutatójában található, a töltőkosár paramétereire vonatkozó előírásokat, hogy megelőzze az áramforrás megrongálását. Ha az áramforrás berendezésében rendellenességek lépnek fel, válassza el a töltőkosarat az áramforrástól.

Az akkumulátorok behelyezése

A ragasztótoll üzemeltetéséhez NiMH-akkumulátorokat célszerű alkalmazni.

► **Ne használjon lithium-ion-akkumulátorokat vagy -elemeket.** Robbanásveszély áll fenn.

Csavarja le a **(7)** akkufiók sapkát és helyezze be az akkumulátorokat. A behelyezéskor ügyeljen az akkumulátorok fedél belső oldalán található ábrázolásnak megfelelő helyes polaritás betartására.

Ha a **(6)** lámpagyűrű gyors ütemben villog, az akkumulátorok gyengék. Töltse fel az akkumulátorokat.

Mindig valamennyi akkumulátort egyszerre cserélje ki. Csak egy azonos gyártó cég azonos kapacitású akkumulátorait használja.

► **Vegye ki az akkumulátorokat a ragasztótollból, ha azt hosszabb ideig nem használja.** Az akkumulátorok egy hosszabb tárolás során korrodálhatnak, és maguktól kimerülhetnek.

Üzemeltetés

Üzembe helyezés

Be- és kikapcsolás

A ragasztótoll **bekapcsolásához** nyomja be annyi időre a **(8)** be-/kikapcsológombot, amíg a **(6)** lámpagyűrű villogni kezd.

A felfűtés során a **(6)** lámpagyűrű alacsonyabb ütemben villog. Ha folytonosan világítani kezd, a ragasztótoll üzemkész.

A ragasztótoll **kikapcsolásához** nyomja be annyi időre a **(8)** be-/kikapcsológombot, amíg a lámpagyűrű kialszik.

Megjegyzés: A ragasztótoll néhány perc elteltével energiatakarékossági célokból automatikusan kikapcsol.

- ▶ **Használat után tegye le biztonságos helyre a kikapcsolt ragasztótollat és várja meg, amíg teljesen lehűl, mielőtt elrakná.** A forró fúvóka károkat okozhat.

Munkavégzési tanácsok

- ▶ **Óvja meg a személyeket és az állatokat a forró ragasztóanyagtól és a fúvóka csúcsától.** A ragasztóanyag és a fúvóka csúcsa 150 °C hőmérsékletre melegszik fel, Ön megégetheti magát. Ha forró ragasztóanyag ért a bőréhez, azonnal tartsa az érintett területet néhány percre egy hideg vízszugár alá. Ne próbálja meg eltávolítani a forró ragasztóanyagot a bőrről.

Csak olyan ragasztóanyagokat használjon, amelyet a ragasztótoll gyártója javasolt.

Csak alacsony hőmérsékletű ragasztórudakat (110–150 °C olvadási hőmérséklet) használjon. Ne használjon olyan ragasztórudakat, amelyek magasabb ragasztási hőmérsékletre (170–200 °C) alkalmasak.

A ragasztott kötések nedvesség hatására kilazulhatnak.

A ragasztás előkészítése

A ragasztási területeknek tisztának, száraznak és zsírintesnek kell lenniük.

Az egymáshoz ragasztandó anyagoknak, valamint az alapnak, amelyen a munkát végrehajtják, nem szabad könnyen gyúlékony vagy éghető anyagoknak lenniük.

A ragasztás előtt ellenőrizze egy próba-munkadarabban a hőérzékeny anyagokat.

A környezeti hőmérsékletnek és az összeragasztásra kerülő munkadarabok hőmérsékletének nem szabad +5 °C-nál alacsonyabbnak és +50 °C-nál magasabbnak lenniük.

Azokat az anyagokat, amelyek a ragasztóanyag gyorsan lehűtik, egy forrólégpisztollyal elő kell melegíteni.

Ragasztás (lásd a A ábrát)

A ragasztórúd fiók kinyitásához tolja el az **(5)** tolokát az **1** irányba. Tegye be az anyaghoz megfelelő **(3)** ragasztórudat a **(4)** ragasztórúd fiókba **2**.

Kapcsolja be a ragasztótollat és várja meg, amíg felfűtésre kerül. A **(6)** lámpagyűrű lassú ütemben villog.

Mihelyt a **(6)** lámpagyűrű folytonosan világít, a ragasztótoll üzemkész.

Tolja el mérsékelt nyomással az **(5)** tolokát a **3** irányba, hogy szállítsa a ragasztóanyagot. Ha a tolóka első vége nekiütközik, a **(3)** ragasztórúd elhasználódott. Tegyen be egy új ragasztórudat.

Vigye fel az egyik oldalra a ragasztóanyagot (lásd „Alkalmazási tanácsok”, Oldal 123).

Az összeragasztásra kerülő anyagokat a ragasztóanyag felvitele után azonnal nyomja egymáshoz kb. 10–30 másodpercre. A ragasztási felületet most még korrigálni lehet.

A ragasztási felület kb. 2 perc lehülési idő elteltével már megterhelhető.

► **Ügyeljen arra, hogy ne érintse meg a forró ragasztóanyagot.** Áteresztő tulajdonságú anyagok összenyomásához használjon egy szilikon alaplapot.

Alkalmazási tanácsok

Anyag/munkadarab	javaslat
Nagy felületű	Vigye fel pontokban a ragasztóanyagot
Rugalmas anyagok (például textil)	Vigye fel vonal alakjában a ragasztóanyagot

Megjegyzés: Egy új ragasztórúd behelyezésekor ez először kinyomja az elő ragasztórúd maradványát, mielőtt az új szín, illetve az új anyag kilépne. A ragasztórúd színének, illetve anyagának cseréjekor vegye ezt figyelembe.

A kihülés után egy tompa tárggyal távolítsa el a ragasztóanyag maradványokat. A ragasztási pontok szükség esetén felhevítéssel ismét kilazíthatók.

► **A ragasztási pontok tisztításához ne használjon éghető oldószereket.** Az oldószert maradványok a forró ragasztótól meggyulladhatnak vagy káros gőzöket bocsátanak ki.

A ruhára került ragasztóanyag-maradványokat nem lehet ismét eltávolítani.

A ragasztási helyeket lakkal is be lehet vonni.

Hibák – okaik és elhárításuk módja

Probléma	A hiba oka	Hibaelhárítás
A ragasztórúd-előtölés nehezen jár.	A ragasztótoll még nem melegedett fel teljesen. Túl gyors előtölés	Hagyja 60 másodpercig felfűteni a fúvókát.
	Az akkumulátorok gyengék	Töltse fel az akkumulátorok töltése
	A ragasztórúd olvadási hőmérséklete	Használja a javasolt eredeti ragasztórudakat.
A ragasztóanyag a ragasztótollban hátrafelé megy.	A ragasztórúd átmérője túl kicsi.	Használja a javasolt eredeti ragasztórudakat.
A ragasztási terület végén a ragasztótollnak a ragasztási felületről való leemelésekor „szálak” keletkeznek.	Az előtölést a ragasztóanyag felvitelének befejezésekor még egyszer megnyomták. A kilépő fúvókát nem húzták le.	Röviddel a ragasztóanyag felvitelének befejezése előtt kapcsolja ki az előtölést. A ragasztóanyag felvitelének befejezése után húzza le a munkadarabon a fúvókát.

Karbantartás és szerviz

Karbantartás és tisztítás

- ▶ **Figyelem! A karbantartási és tisztítási munkák megkezdése előtt kapcsolja ki a ragasztótollat.**
- ▶ **Tartsa tisztán a ragasztórudat, hogy jól és biztonságosan dolgozhasson.**

Miután a ragasztóanyag kikeményedett, azt egy tompa tárggyal el lehet várolítani. A tisztításhoz oldószert ne használjon. Különösen ügyeljen a **(5)** tolóka és a tolóka-mevezetés tisztántartására.

Ne távolítsa el a behelyezett **(3)** ragasztórudat hátrafelé a ragasztótollból.

Vevőszolgálat és alkalmazási tanácsadó

A vevőszolgálat a terméke javításával és karbantartásával, valamint a pótalkatrészekkel kapcsolatos kérdésekre szívesen válaszol. A pótalkatrészekkel kapcsolatos robbantott ábrák és egyéb információk a következő címen is megtalálhatók: **www.bosch-pt.com**

A Bosch Alkalmazási Tanácsadó Team a termékeinkkel és azok tartozékaival kapcsolatos kérdésekben szívesen nyújt segítséget.

Ha kérdései vannak vagy pótalkatrészeket szeretne rendelni, okvetlenül adja meg a termék típusábláján található 10-jegyű cikkszámot.

Magyarország

Robert Bosch Kft.
1103 Budapest
Gyömrői út. 120.

A www.bosch-pt.hu oldalon online megrendelheti készülékének javítását.

Tel.: +36 1 431 3835

Fax: +36 1 431 3888

E-mail: info.bsc@hu.bosch.com

www.bosch-pt.hu

Eltávolítás



A ragasztórudakat, töltőkosarakat, akkumulátorokat, csomagolásokat és ragasztóanyag-maradékokat a környezetvédelmi szempontoknak megfelelően kell újrafelhasználásra leadni.



Sohase dobja ki a ragasztórudat, a töltőkosarat és az akkumulátorokat/elemeket a háztartási szemétkébe!

Csak az EU-tagországok számára:

A 2012/19/EU európai irányelvnek megfelelően a már nem használható elektromos kéziszerszámokat és a 2006/66/EK európai irányelvnek megfelelően a már nem használható akkumulátorokat/elemeket külön össze kell gyűjteni és a környezetvédelmi szempontoknak megfelelően kell újrafelhasználásra leadni.

Русский

Только для стран Евразийского экономического союза (Таможенного союза)

Информация о подтверждении соответствия содержится в приложении.

Информация о стране происхождения указана на корпусе изделия и в приложении.

Дата изготовления указана на последней странице обложки Руководства.

Контактная информация относительно импортера содержится на упаковке.

Срок службы изделия

Срок службы изделия составляет 7 лет. Не рекомендуется к эксплуатации по истечении 5 лет хранения с даты изготовления без предварительной проверки (дату изготовления см. на этикетке).

Перечень критических отказов и ошибочные действия персонала или пользователя

- не использовать с поврежденной рукояткой или поврежденным защитным кожухом
- не использовать при появлении дыма непосредственно из корпуса изделия
- не использовать с перебитым или оголенным электрическим кабелем
- не использовать на открытом пространстве во время дождя (в распыляемой воде)
- не включать при попадании воды в корпус
- не использовать при сильном искрении
- не использовать при появлении сильной вибрации

Критерии предельных состояний

- перетёрт или повреждён электрический кабель
- поврежден корпус изделия

Тип и периодичность технического обслуживания

Рекомендуется очистить инструмент от пыли после каждого использования.

Хранение

- необходимо хранить в сухом месте
- необходимо хранить вдали от источников повышенных температур и воздействия солнечных лучей
- при хранении необходимо избегать резкого перепада температур
- хранение без упаковки не допускается
- подробные требования к условиям хранения смотрите в ГОСТ 15150 (Условие 1)

Транспортировка

- категорически не допускается падение и любые механические воздействия на упаковку при транспортировке
- при разгрузке/погрузке не допускается использование любого вида техники, работающей по принципу зажима упаковки
- подробные требования к условиям транспортировки смотрите в ГОСТ 15150 (Условие 5)

Указания по технике безопасности

Прочтите все указания и инструкции по технике безопасности. Несоблюдение указаний по технике безопасности и инструкций может привести к поражению электрическим током, пожару и/или тяжелым травмам.

Сохраняйте эти инструкции и указания для будущего использования.

- ▶ Не разрешайте пользоваться клеевым карандашом лицам, которые не знакомы с его работой или не читали настоящих указаний.

- ▶ **Данный клеевой карандаш и данный зарядный лоток не предназначены для использования детьми и лицами с ограниченными физическими, сенсорными или умственными способностями или с недостаточным опытом и знаниями. Пользоваться данным клеевым карандашом и данным зарядным лотком детям в возрасте 8 лет и старше и лицам с ограниченными физическими, сенсорными или умственными способностями или с недостаточным опытом и знаниями разрешается только под присмотром ответственного за их безопасность лица или если они прошли инструктаж на предмет надежного использования клеевого карандаша и зарядного лотка и**

понимают, какие опасности исходят от них. Иначе существует опасность неправильного использования и получения травм.

- ▶ **Не оставляйте детей без присмотра.** При этом следите за тем, чтобы дети не играли клеевым карандашом или зарядным лотком.
- ▶ **Очистку и техническое обслуживание клеевого карандаша или зарядного лотка дети могут производить только под присмотром.**
- ▶ **Каждый раз перед использованием проверяйте клеевой карандаш, зарядный лоток, шнур и штекер. Не используйте клеевой карандаш и зарядный лоток, если обнаружены повреждения. Не вскрывайте клеевой карандаш или зарядный лоток самостоятельно, их ремонт разрешается выполнять только квалифицированному персоналу и только с использованием оригинальных запчастей.** Поврежденный клеевой карандаш, зарядный лоток, шнур и штекер повышают риск поражения электротоком.
- ▶ **Не оставляйте включенный клеевой карандаш без надзора.**
- ▶ **Не касайтесь горячего сопла и силиконового колпачка.** Существует опасность ожога.
- ▶ **Ремонт клеевого карандаша и зарядного лотка разрешается производить только квалифицированным специалистам и только с использованием оригинальных запчастей.** Этим обеспечивается безопасность продукта.
- ▶ **После применения надежно уложите выключенный клеевой карандаш и дайте ему полностью остыть, прежде чем упаковывать его для хранения.** Горячее сопло может причинить ущерб.
- ▶ **Убедитесь, что клеевые стержни находятся в недоступном для детей младше 8 лет месте.** При проглатывании клеевого стержня имеется опасность удушья.
- ▶ **Хорошо проветривайте рабочее место.** Возникающие в процессе работы газы и пары часто являются вредными для здоровья.
- ▶ **При работах над головой пользуйтесь защитными очками.**
- ▶ **Не бросайте клеевые стержни в огонь.**
- ▶ **Запрещается закорачивать клеммы аккумулятора.**

Указания по технике безопасности для зарядных устройств



Защищайте зарядное устройство от дождя и сырости. Проникновение воды в электроприбор повышает риск поражения электротоком.

- ▶ **Заряжайте только никель-металл-гидридные аккумуляторы.** Напряжение аккумулятора должно подходить к зарядному напряжению зарядного устройства. Иначе существует опасность пожара и взрыва.
- ▶ **Содержите зарядное устройство в чистоте.** В результате загрязнений существует опасность электрического поражения.
- ▶ **Не используйте зарядное устройство на легковоспламеняющейся поверхности (напр., на бумаге, тканях и т. д.) или в пожароопасной среде.** В связи с нагреванием зарядного устройства во время зарядки возникает опасность возгорания.
- ▶ **Не заряжайте горячие аккумуляторы.**

Описание продукта и услуг

Применение по назначению

Клеевой карандаш предназначен для склеивания бумаги, картона, пробки, дерева, кожи, тканей, пенопласта, пластмассы (за исключением PE, PP, PTFE, Styropor® и мягкого ПВХ), керамики, фарфора, стекла и камня без применения растворителей.

Он пригоден для склеивания, ремонта, декорирования и моделирования.

Клеевой карандаш не предназначен для склеивания предметов, которые могут подвергаться температуре от 50 °C и выше.

Изображенные составные части

Нумерация представленных компонентов выполнена по изображению клеевого карандаша на странице с иллюстрациями.

- (1) Сопло
- (2) Силиконовый колпачок
- (3) Клеевой карандаш^{A)}
- (4) Отсек для клеевого стержня
- (5) Толкатель для клеевого стержня
- (6) Светящееся кольцо
- (7) Колпачок аккумуляторного отсека
- (8) Выключатель
- (9) Аккумуляторы (NiMH)^{A)}
- (10) Зарядный лоток
- (11) Светодиодный индикатор зарядного лотка
- (12) Штекер Micro USB
- (13) Зарядный кабель
- (14) Зарядный штекер USB

A) **Изображенные или описанные принадлежности не входят в стандартный объем поставки. Полный ассортимент принадлежностей Вы найдете в нашей программе принадлежностей.**

Технические данные

Аккумуляторный клеевой карандаш		Gluey
Артикульный номер		3 603 BA2 1..
Время разогрева прибл.	с	60
Температура склеивания прибл.	°C	150
Диаметр клеевого стержня	мм	7
Длина клеевого стержня	мм	20
Макс. температура хранения клеевого стержня	°C	25
Аккумуляторные батареи (NiMH)		2 x 1,2 В HR6 (AA)
Продолжительность работы при полностью заряженном аккумуляторе (2100 мА·ч) ^{A)}		60 клеевых стержней
Масса согласно EPTA-Procedure 01:2014	кг	0,12
Аккумулятор (NiMH)		
Номинальное напряжение каждого элемента	В	1,2
Емкость	мА·ч	2100
Число элементов аккумулятора		2

A) в зависимости от режима работы

Зарядный лоток

Артикульный номер		1 600 A01 5M4
Входное напряжение	В=	5
Зарядное напряжение аккумулятора	В=	2,8
Зарядный ток	мА	280
Допустимый диапазон температуры при зарядке	°C	+5 ... +40
Время зарядки (при емкости аккумулятора 2100 мА·ч) прибл.	ч	8
Масса согласно EPTA-Procedure 01:2014	кг	0,04

Мощность зарядного лотка зависит от свойств источника питания.

Сборка**Зарядка аккумуляторов**

Для зарядки извлеките аккумуляторы из клеевого карандаша. Для этого отвинтите колпачок аккумуляторного отсека **(7)**.

Поместите аккумуляторы в зарядный лоток **(10)**. Следите при этом за правильным направлением полюсов в соответствии с изображением с внутренней стороны зарядного лотка.

Электропитание зарядного лотка осуществляется через пригодный порт USB.

Подключите штекер Micro USB **(12)** зарядного кабеля **(13)** к зарядному лотку **(10)**, а зарядный штекер USB **(14)** к порту USB персонального компьютера, переносного компьютера или универсальной мобильной батареи.

В процессе зарядки мигает светодиод **(11)**. По завершении процесса зарядки светодиод **(11)** светится непрерывно. Отсоедините зарядный лоток от источника питания и извлеките аккумуляторы из зарядного лотка.

Прочитайте и соблюдайте инструкцию по эксплуатации источника питания USB в отношении параметров зарядного лотка во избежание повреждения источника питания. Если с источником питания на электроинструменте возникают неполадки, отключите зарядный лоток от источника питания.

Установка аккумуляторной батареи

Для эксплуатации клеевого карандаша рекомендуется использовать никель-металл-гидридные аккумуляторы.

► **Не используйте литий-ионные аккумуляторы или батареи.** Существует опасность взрыва.

Навинтите колпачок аккумуляторного отсека **(7)** и вставьте аккумуляторы. Следите при этом за правильным направлением полюсов в соответствии с изображением с внутренней стороны аккумуляторного отсека.

Если светящееся кольцо **(6)** быстро мигает, аккумуляторы разряжены. Зарядите аккумуляторы.

Всегда меняйте все аккумуляторы одновременно. Используйте только аккумуляторы одного производителя и одинаковой емкости.

► **Извлекайте аккумуляторы из клеевого карандаша, если собираетесь продолжительное время не работать с ним.** При длительном хранении возможна коррозия и саморазрядка аккумуляторов.

Работа с инструментом

Включение электроинструмента

Включение/выключение

Для **включения** клеевого карандаша нажимайте выключатель **(8)** до тех пор, пока светящееся кольцо **(6)** не начнет мигать.

Во время нагрева светящееся кольцо **(6)** мигает медленно. Если оно светится непрерывно, клеевой карандаш готов к работе.

Для **выключения** клеевого карандаша нажимайте выключатель **(8)** до тех пор, пока светящееся кольцо не погаснет.

Указание: Клеевой карандаш автоматически выключается через несколько минут для экономии энергии.

► **После применения надежно уложите выключенный клеевой карандаш и дайте ему полностью остыть, прежде чем упаковывать его для хранения.** Горячее сопло может причинить ущерб.

Указания по применению

- ▶ **Оберегайте людей и животных от горячего клея и кончика сопла.** Клей и кончик сопла нагреваются до 150 °С, следовательно существует опасность ожога. Если горячий клей попал на кожу, немедленно подставьте обожженное место под струю холодной воды на несколько минут. Не пытайтесь удалить горячий клей с кожи.

Используйте только клей, рекомендованный изготовителем клеевого карандаша.

Используйте только низкотемпературные клеевые стержни (температура плавления 110–150 °С). Не используйте клеевые стержни, предназначенные для более высокой температуры склеивания (170–200 °С).

Клеевые соединения могут отклеиться под воздействием влаги.

Подготовка к склеиванию

Места склеивания должны быть чистыми, сухими и нежирными.

Склеиваемый материал, а также основание, на котором будут выполняться работы, не должны быть легковоспламеняющимися или горючими.

Проверьте предварительно чувствительные к нагреву материалы на пробной заготовке на предмет их пригодности.

Температура окружающей среды и склеиваемых заготовок должна находиться в пределах от +5 °С до +50 °С.

Материалы, которые быстро охлаждают клей, необходимо заранее прогреть термопистолетом.

Склеивание (см. рис. А)

Чтобы открыть отсек для клеевого стержня, нажмите на толкатель (5) в направлении ❶. Вложите подходящий для материала клеевой стержень (3) в отсек для клеевого стержня (4) ❷.

Включите клеевой карандаш и дайте ему разогреться. Светящееся кольцо (6) мигает медленно.

Как только светящееся кольцо (6) начнет светиться непрерывно, клеевой карандаш готов к работе.

Для подачи клея передвигайте толкатель (5) с умеренным давлением в направлении ❸. Если толкатель доходит до конца вперед, клеевой стержень (3) израсходован. Вставьте новый клеевой стержень.

Наносите клей с одной стороны (см. «Советы по применению», Страница 132).

Немедленно сожмите склеиваемые материалы после нанесения клея и держите их прижатыми прикл. 10–30 с. Сейчас еще возможна корректировка места склеивания.

Склеенное место можно подвергать нагрузкам прикл. через 2 мин.

- ▶ **Будьте осторожны, чтобы не дотронуться до горячего клея.** Для сжатия пропускающих материалов используйте силиконовую подложку.

Советы по применению

Материал/заготовка	Рекомендация
Большие, длинные заготовки	Наносите клей пунктирами
Гибкие материалы (напр., текстиль)	Наносите клей линиями

Указание: После установки нового клеевого стержня он сначала выдавливает наружу остатки предыдущего клеевого стержня, и лишь затем начинает выходить новый цвет или материал. При смене цвета или материала клеевого стержня учитывайте это обстоятельство.

После остывания клея удалите его остатки с помощью тупого предмета. При необходимости склеенные места можно снова разъединить, нагрев их.

► **Не используйте горючие растворители для очистки мест склеивания.** Остатки растворителя могут воспламениться от горячего клея или вызвать появление вредных паров.

Клей не снимается с одежды.

Склеенные места можно красить.

Неполадка – Причины и устранение

Проблема	Причина	Устранение
Клеевой стержень подается тяжело.	Клеевой стержень не подготовлен путем нагрева. Слишком быстрая подача	Дайте соплу прогреться в течение 60 с.
	Аккумуляторы сели	Зарядите аккумуляторы
	Температура плавления клеевого стержня слишком высокая	Используйте рекомендованные оригинальные клеевые стержни.
Клей возвращается назад в клеевой карандаш.	Диаметр клеевого стержня слишком мал.	Используйте рекомендованные оригинальные клеевые стержни.
По окончании работ по склеиванию при поднятии клеевого карандаша от места склеивания образуются «нити».	После окончания нанесения клея Вы не отпустили кнопку подачи клея. Сопло не очищено от клея.	Незадолго до окончания нанесения клея отпустите кнопку подачи клея. По окончании работ по склеиванию очистите сопло об заготовку.

Техобслуживание и сервис

Техобслуживание и очистка

- **Внимание! Перед проведением работ по техобслуживанию или очистке выключайте клеевой карандаш.**
- **Для качественной и надежной работы содержите клеевой карандаш в чистоте.**

После затвердевания клея Вы можете снять его тупым предметом. Не применяйте для очистки растворители.

Особенно следите за тем, чтобы толкатель (5) и его направляющий паз были чистыми.

Не извлекайте использованный клеевой стержень (3) из клеевого пистолета в обратном направлении.

Сервис и консультирование по вопросам применения

Сервисный отдел ответит на все Ваши вопросы по ремонту и обслуживанию Вашего продукта, а также по запчастям. Изображения с пространственным разделением делателей и информацию по запчастям можно посмотреть также по адресу: **www.bosch-pt.com**

Коллектив сотрудников Bosch, предоставляющий консультации на предмет использования продукции, с удовольствием ответит на все Ваши вопросы относительно нашей продукции и ее принадлежностей.

Пожалуйста, во всех запросах и заказах запчастей обязательно указывайте 10-значный товарный номер по заводской табличке изделия.

Для региона: Россия, Беларусь, Казахстан, Украина

Гарантийное обслуживание и ремонт электроинструмента, с соблюдением требований и норм изготовителя производятся на территории всех стран только в фирменных или авторизованных сервисных центрах «Роберт Бош». **ПРЕДУПРЕЖДЕНИЕ!** Использование контрафактной продукции опасно в эксплуатации, может привести к ущербу для Вашего здоровья. Изготовление и распространение контрафактной продукции преследуется по Закону в административном и уголовном порядке.

Россия

Уполномоченная изготовителем организация:
ООО «Роберт Бош» Вашутинское шоссе, вл. 24
141400, г. Химки, Московская обл.
Тел.: +7 800 100 8007
E-Mail: info.powertools@ru.bosch.com
www.bosch-pt.ru

Беларусь

ИП «Роберт Бош» ООО
Сервисный центр по обслуживанию электроинструмента
ул. Тимирязева, 65А-020
220035, г. Минск
Тел.: +375 (17) 254 78 71
Тел.: +375 (17) 254 79 16
Факс: +375 (17) 254 78 75
E-Mail: pt-service.by@bosch.com
Официальный сайт: www.bosch-pt.by

Казахстан

Центр консультирования и приема претензий
ТОО «Роберт Бош» (Robert Bosch)
г. Алматы,
Республика Казахстан
050012
ул. Муратбаева, д. 180
БЦ «Гермес», 7й этаж
Тел.: +7 (727) 331 31 00
Факс: +7 (727) 233 07 87
E-Mail: ptka@bosch.com

Полную и актуальную информацию о расположении сервисных центров и приемных пунктов Вы можете получить на официальном сайте:
www.bosch-professional.kz

Молдова

RIALTO-STUDIO S.R.L.

Пл. Кантемира 1, этаж 3, Торговый центр ТОПАЗ

2069 Кишинев

Тел.: + 373 22 840050/840054

Факс: + 373 22 840049

Email: info@rialto.md

Армения, Азербайджан, Грузия, Киргизстан, Монголия, Таджикистан, Туркменистан, Узбекистан

ТОО «Роберт Бош» (Robert Bosch)

Power Tools послепродажное обслуживание проспект

Райымбека 169/1

050050 Алматы, Казахстан

Служебная эл. почта: service.pt.ka@bosch.com

Официальный веб-сайт:

www.bosch.com, www.bosch-pt.com

Утилизация



Клеевые карандаши, зарядные устройства, аккумуляторные батареи, принадлежности, упаковку и остатки клея нужно сдавать на экологически чистую рекуперацию.



Не выбрасывайте клеевой карандаш, зарядное устройство и аккумуляторные батареи/батарейки в бытовой мусор!

Только для стран-членов ЕС:

В соответствии с европейской директивой 2002/19/EU отслужившие электроинструменты и в соответствии с европейской директивой 2006/66/EC поврежденные либо отслужившие аккумуляторы/батарейки нужно собирать отдельно и сдавать на экологически чистую рекуперацию.

Українська

Вказівки з техніки безпеки



Прочитайте всі застереження і вказівки.

Невиконання вказівок з техніки безпеки та інструкцій може призвести до ураження електричним струмом, пожежі та/або важких серйозних травм.

Добре зберігайте на майбутнє ці попередження і вказівки.

- ▶ **Не дозволяйте користуватися клейовим олівцем особам, що не знайомі з його роботою або не читали ці вказівки.**
- ▶ **Цей клейовий олівець і ця зарядна підставка не призначені для використання дітьми та осо-**

бами з обмеженими фізичними, сенсорними або розумовими здібностями або недостатнім досвідом і знаннями. Користуватися цим клейовим олівцем і зарядною підставкою дітям віком від 8 років та особам з обмеженими фізичними, сенсорними та розумовими здібностями або недостатнім досвідом та знаннями дозволяється лише під наглядом або якщо вони отримали відповідні вказівки щодо безпечного використання клейового пістолета та зарядного пристрою і розуміють, які небезпеки надходять від них. В іншому випадку можливе неправильне використання та небезпека одержання травм.

- ▶ **Дивіться за дітьми.** При цьому слідкуйте за тим, щоб діти не гралися з клейовим олівцем і зарядною підставкою.
- ▶ **Дітям дозволяється очищати клейовий олівець і зарядну підставку та виконувати їхнє технічне обслуговування лише під наглядом дорослих.**
- ▶ **Кожного разу перед використанням перевіряйте клейовий олівець, зарядну підставку, шнур та штепсель. Не користуйтеся клейовим олівцем і зарядною підставкою у разі пошкоджень. Не розкривайте клейовий олівець або зарядну підставку самостійно, їх ремонт дозволяється виконувати лише кваліфікованому персоналу і лише з використанням оригінальних запчастин. Пошкоджений клейовий олівець, зарядна підставка, шнур або штепсель збільшують небезпеку ураження електричним струмом.**
- ▶ **Не залишайте увімкнений клейовий олівець без догляду.**
- ▶ **Не торкайтеся гарячого сопла і силіконового ковпачка.** Існує небезпека опіку.

- ▶ **Віддавайте клейовий олівець і зарядну підставку на ремонт лише кваліфікованим фахівцям та лише з використанням оригінальних запчастин.** Лише за таких умов цей продукт і надалі залишатиметься безпечним.
- ▶ **Після користування надійно покладіть вимкнений клейовий олівець і дайте йому повністю охолонути перед тим, як пакувати його для зберігання.** Гаряче сопло може спричинити шкоду.
- ▶ **Переконайтеся, що клейові стрижні знаходяться поза досяжністю дітей молодше 8 років.** У разі проковтування клейового стрижня існує небезпека задусення.
- ▶ **Добре провітрюйте робоче місце.** Гази та пари, що утворюються під час роботи, часто є шкідливими для здоров'я.
- ▶ **У разі робіт над головою вдягайте захисні окуляри.**
- ▶ **Не викидайте клейові стрижні у вогонь.**
- ▶ **Забороняється закорочувати контакти акумуляторної батареї.**

Вказівки з техніки безпеки для зарядних пристроїв

-  **Захищайте зарядний пристрій від дощу і вологи.** Попадання води в електроприлад збільшує ризик ураження електричним струмом.
- ▶ **Заряджайте лише нікель-метал-гідридні акумулятори.** Напруга акумулятора повинна підходити до зарядної напруги зарядного пристрою. В іншому випадку існує небезпека пожежі і вибуху.
- ▶ **Тримайте зарядний пристрій в чистоті.** При забрудненнях існує небезпека ураження електричним струмом.
- ▶ **Не використовуйте зарядний пристрій на легкозаймистій поверхні (напр., на папері, тканині тощо) або в пожаронебезпечному середовищі.** Через нагрівання зарядного пристрою під час заряджання виникає небезпека займання.
- ▶ **Не заряджайте гарячі акумуляторні батареї.**

Опис продукту і послуг

Призначення приладу

Клейовий олівець призначений для склеювання паперу, картону, корка, деревини, шкіри, тканин, пінопласту, пластмаси (окрім PE, PP, PTFE, Styropor® і м'якого ПВХ), кераміки, порцеляни, скла та каменю без застосування розчинників.

Він придатний для склеювання, ремонту, декорування і моделювання.

Клейовий олівець не призначений для склеювання предметів, які можуть наражатися на температуру від 50 °C і вище.

Зображені компоненти

Нумерація зображених компонентів посилається на зображення клейового олівця на сторінці з малюнками.

- (1) Сопло
- (2) Силіконовий ковпачок
- (3) Клейовий олівець^{A)}
- (4) Відсік клейового стрижня
- (5) Штовхач клейового стрижня
- (6) Світляне кільце
- (7) Ковпачок відсіку для акумуляторної батареї
- (8) Вимикач
- (9) Акумуляторні батареї (NiMH)^{A)}
- (10) Зарядна підставка для зарядження акумуляторної батареї
- (11) Світлодіодний індикатор зарядної підставки
- (12) Штекер Micro-USB
- (13) Зарядний кабель
- (14) Зарядний штекер USB

A) **Зображене або описане приладдя не входить в стандартний обсяг поставки. Повний асортимент приладдя Ви знайдете в нашій програмі приладдя.**

Технічні дані

Акумуляторний клейовий олівець		Gluey
Товарний номер		3 603 BA2 1..
Час нагрівання припл.	с	60
Температура клею припл.	°C	150
Діаметр клейового стрижня	мм	7
Довжина клейового стрижня	мм	20
Макс. температура зберігання клейового стрижня	°C	25
Акумулятори (NiMH)		2 x 1,2 В HR6 (AA)
Тривалість роботи із зарядженим акумулятором (2100 мА·год.) до ^{A)}		60 клейових стрижнів
Вага відповідно до EPTA-Procedure 01:2014	кг	0,12
Акумуляторна батарея (NiMH)		
Номінальна напруга кожного елемента	В	1,2
Ємність	мА·год.	2100
Кількість акумуляторних елементів		2

A) залежно від режиму роботи

Зарядна підставка

Товарний номер		1 600 A01 5M4
Вхідна напруга	V=	5
Зарядна напруга акумуляторної батареї	V=	2,8
Зарядний струм	mA	280
Допустимий температурний діапазон заряджання	°C	+5 ... +40
Тривалість заряджання (при ємності акумулятора 2100 мА·год.) при бл.	год.	8
Вага відповідно до EPTA-Procedure 01:2014	кг	0,04

Потужність зарядної підставки залежить від властивостей джерела живлення.

Монтаж**Заряджання акумуляторних батарей**

Для заряджання вийміть акумуляторні батареї з клейового олівця. Відкрутіть для цього ковпачок відсіку для акумуляторної батареї (7).

Встроміть акумуляторні батареї в зарядну підставку (10). При цьому звертайте увагу на правильну полярність згідно з малюнком всередині зарядної підставки.

Живлення зарядної підставки здійснюється крізь відповідне гніздо USB.

Під'єднайте штекер Micro-USB (12) зарядного кабелю (13) до зарядної підставки (10), а зарядний штекер USB (14) з гніздом USB персонального комп'ютера, мобільного комп'ютера або універсальної мобільної батареї.

Під час заряджання блимає світлодіод (11). Після завершення заряджання світлодіод (11) світиться безперервно. Відключіть зарядну підставку від джерела живлення і вийміть акумуляторні батареї із зарядної підставки.

Прочитайте і дотримуйтесь інструкції з експлуатації джерела живлення USB з огляду на параметри зарядної підставки, щоб запобігти пошкодженню джерела живлення. Якщо з джерелом живлення на електроінструменті виникають неполадки, від'єднайте зарядну підставку від джерела живлення.

Встромлення акумуляторних батарей

Для експлуатації клейового олівця рекомендується використовувати нікель-метал-гідридні акумулятори.

► **Не використовуйте літій-іонні акумулятори або батареї.** Існує небезпека вибуху.

Відкрутіть ковпачок відсіку для акумуляторної батареї (7) і встроміть акумулятори. При цьому звертайте увагу на полярність згідно з малюнком всередині відсіку для акумуляторної батареї.

Якщо світляне кільце **(6)** швидко блимає, акумулятори розряджені. Зарядіть акумуляторні батареї. Завжди замініюйте всі акумулятори одночасно. Використовуйте лише акумулятори одного виробника і з однаковою ємністю.

- ▶ **Виймайте акумулятори з клейового олівця, якщо планується не користуватися ним тривалий час.** У разі тривалого зберігання акумулятори можуть кородувати і саморозряджатися.

Робота

Початок роботи

Вмикання/вимкання

Для **увімкнення** клейового олівця натискайте на вимикач **(8)**, поки світляне кільце **(6)** не почне блимати.

Під час нагрівання світляне кільце **(6)** блимає повільно. Коли воно світиться безперервно, клейовий олівець готовий до роботи.

Для **вимкнення** клейового олівця натискайте вимикач **(8)**, поки світляне кільце не згасне.

Вказівка: Клейовий олівець вимикається автоматично через декілька хвилин для економії енергії.

- ▶ **Після користування надійно покладіть вимкнений клейовий олівець і дайте йому повністю охолонути перед тим, як пакувати його для зберігання.** Гаряче сопло може спричинити шкоду.

Вказівки щодо роботи

- ▶ **Бережіть людей і тварин від гарячого клею і кінчика сопла.** Клей і кінчик сопла нагріваються до 150 °С, через що існує небезпека опіку. Якщо гарячий клей потрапив на шкіру, негайно підставте обпечене місце на декілька хвилин під холодну проточну воду. Не намагайтеся видалити гарячий клей зі шкіри.

Використовуйте лише типи клею, рекомендовані виробником клейового олівця.

Використовуйте лише низькотемпературні клейові стрижні (температура плавлення 110–150 °С). Не використовуйте клейові стрижні, призначені для вищої температури склеювання (170–200 °С).

Під впливом вологи клейові з'єднання можуть відклеюватися.

Підготовка до склеювання

Місця склеювання повинні бути чистими, сухими та нежирними.

Склеювані матеріали і основа, на якій виконуватимуться роботи, не повинні бути легкозаймистими або горючими. Протестуйте заздалегідь чутливі до нагрівання матеріали на пробній заготовці на предмет їх придатності.

Температура зовнішнього середовища та оброблюваних матеріалів повинна знаходитися в межах від +5 °С до +50 °С.

Матеріали, що швидко охолоджують клей, потрібно заздалегідь прогріти термолістою.

Склеювання (див. мал. А)

Щоб відкрити відсік клейового стрижня, натисніть штовхач (5) у напрямку ①. Покладіть придатний для матеріалу клейовий стрижень (3) до відсіку клейового стрижня (4) ②. Увімкніть клейовий олівець і дайте йому розігрітися. Світляне кільце (6) блимає повільно.

Як тільки світляне кільце (6) почне світитися безперервно, клейовий олівець готовий до роботи.

Для подачі клею просувайте штовхач (5) з помірним друком у напрямку ③. Коли штовхач доходить до кінця попередю, клейовий стрижень (3) є витраченим. Встроміть новий клейовий стрижень.

Наносьте клей з одного боку (див. «Поради щодо застосування», Сторінка 140).

Після нанесення клею негайно стисніть склеювані поверхні і тримайте їх стиснутими протягом приблизно 10–30 с. Коректування місця склеювання іще можливе.

Склесне місце можна навантажувати прибіл. через 2 хвил.

- **Будьте обережні, щоб не торкнутися гарячого клею.** Для стискання проникних матеріалів використовуйте силіконову підкладку.

Поради щодо застосування

Матеріал/заготовка	Рекомендація
Великі, довгі заготовки	Наносьте клей цятками
Гнучкі матеріали (напр., текстиль)	Наносьте клей лініями

Вказівка: Після встромляння нового клейового стрижня він спочатку виштовхує назвні рештки попереднього клейового стрижня, і лише потім починає виходити новий колір або новий матеріал. У разі зміни кольору або матеріалу клейового стрижня зважайте на цю обставину.

Клей, що повиступав, можна зняти після охолодження тупим предметом. Склесні місця можна за необхідністю знову роз'єднати після їх нагрівання.

- **Не використовуйте для очищення місць склеювання горючі розчинники.** Рештки розчинника можуть загоріти від гарячого клею і утворити шкідливі пари.

Клей не знімається з одягу.

Склесні місця можна фарбувати.

Несправності – Причини і усунення

Проблема	Причина	Усунення
Клейовий стрижень подається важко.	Клейовий стрижень не підготовлений шляхом нагрівання. Занадто швидка подача	Дайте соплу прогрітися протягом 60 с.
	Акумулятори сілі	Зарядіть акумуляторні батареї
	Температура плавлення клейового стрижня занадто висока	Використовуйте рекомендовані оригінальні клейові стрижні.

Проблема	Причина	Усунення
Клей повертається назад у клейовий олівець.	Діаметр клейового стрижня занадто малий.	Використовуйте рекомендовані оригінальні клейові стрижні.
При закінченні нанесення клею під час підняття клейового олівця	При закінченні нанесення клею ще натискувалася кнопка подачі клею.	Незадовго до закінчення нанесення клею зупиніть подачу клею.
з місця склеювання утворюються «нитки».	Сопло не витерте від клею.	При закінченні нанесення клею очистіть сопло об заготовку.

Технічне обслуговування і сервіс

Технічне обслуговування і очищення

- ▶ **Увага! Перед роботами з технічного обслуговування або очищення вимикайте клейовий олівець.**
- ▶ **Для якісної і безпечної роботи тримайте клейовий олівець в чистоті.**

Після затвердіння клею його можна зняти тупим предметом. Не використовуйте для очищення розчинники.

Особливо слідкуйте за тим, щоб штовхач (5) і його напрямний паз були завжди чистими.

Не виймайте встромлений клейовий стрижень (3) з клейового олівця у зворотному напрямку.

Сервіс і консультації з питань застосування

В сервісній майстерні Ви отримаєте відповідь на Ваші запитання стосовно ремонту і технічного обслуговування Вашого продукту. Малюнки в деталях і інформацію щодо запчастин можна знайти за адресою: www.bosch-pt.com Команда співробітників Bosch з надання консультацій щодо використання продукції із задоволенням відповідь на Ваші запитання стосовно нашої продукції та приладдя до неї.

При всіх додаткових запитаннях та замовленні запчастин, будь ласка, зазначайте 10-значний номер для замовлення, що стоїть на паспортній табличці продукту.

Гарантійне обслуговування і ремонт електроінструменту здійснюються відповідно до вимог і норм виготовлювача на території всіх країн лише у фірмових або авторизованих сервісних центрах фірми «Роберт Бош». **ПОПЕРЕДЖЕННЯ!** Використання контрафактної продукції небезпечно в експлуатації і може мати негативні наслідки для здоров'я. Виготовлення і розповсюдження контрафактної продукції переслідується за Законом в адміністративному і кримінальному порядку.

Україна

Бош Сервісний Центр електроінструментів
вул. Крайня 1
02660 Київ 60
Тел.: +380 44 490 2407
Факс: +380 44 512 0591
E-Mail: pt-service@ua.bosch.com
www.bosch-professional.com/ua/uk

Bosch Power Tools

1 609 92A 3XZ | (9.3.18)

Адреса Региональных гарантийных сервисных мастереней за- значена в Национальному гарантийному талоні.

Утилізація



Клейові олівці, зарядні пристрої, акумуляторні батареї, приладдя, упаковку і залишки клею треба здавати на екологічно чисту рекуперацію.



Не викидайте клейовий олівець, зарядний пристрій та акумуляторні батареї/батареїки в побутове сміття!

Лише для країн ЄС:

Відповідно до європейської директиви 2012/19/EU електроінструменти, що вийшли із вживання, та відповідно до європейської директиви 2006/66/EC пошкоджені або відпрацьовані акумуляторні батареї/батареїки повинні здаватися окремо і утилізуватися екологічно чистим способом.

Қазақ

Еуразия экономикалық одағына (Кеден одағына) мүше мемлекеттер аумағында қолданылады

Сәйкестікті растау жайлы ақпарат қосымшада бар.

Өнімді өндірген мемлекет туралы ақпарат өнімнің корпусында және қосымшада көрсетілген.

Өндірілген мерзімі Нұсқаулық мұқабасының соңғы бетінде көрсетілген.

Импортерге қатысты байланыс ақпарат өнім қаптамасында көрсетілген.

Өнімді пайдалану мерзімі

Өнімнің қызмет ету мерзімі 7 жыл. Өндірілген мерзімнен бастап (өндіру күні зауыт тақтайшасында жазылған) істетпей 5 жыл сақтағаннан соң, өнімді тексерусіз (сервистік тексеру) пайдалану ұсынылмайды.

Қызметкер немесе пайдаланушының қателіктері мен істен шығу себептерінің тізімі

- тұтқасы мен корпусы бұзылған болса, өнімді пайдаланбаңыз
- өнім корпусынан тікелей түтін шықса, пайдаланбаңыз
- тоқ сымы бұзылған немесе оқшаулаусыз болса, пайдаланбаңыз
- жауын-шашын кезінде сыртта (далада) пайдаланбаңыз
- корпус ішіне су кірсе құрылғыны қосушы болмаңыз
- көп ұшқын шықса, пайдаланбаңыз
- қатты діріл кезінде пайдаланбаңыз

Шекті күй белгілері

- тоқ сымының тозуы немесе зақымдануы
- өнім корпусының зақымдалуы

Қызмет көрсету түрі мен жиілігі

Әр пайдаланудан соң өнімді тазалау ұсынылады.

Сақтау

- құрғақ жерде сақтау керек
- жоғары температура көзінен және күн сәулелерінің әсерінен алыс сақтау керек
- сақтау кезінде температураның кенет ауытқуынан қорғау керек
- орамасыз сақтау мүмкін емес
- сақтау шарттары туралы қосымша ақпарат алу үшін МЕМСТ 15150 (Шарт 1) құжатын қараңыз

Тасымалдау

- тасымалдау кезінде өнімді құлатуға және кез келген механикалық ықпал етуге қатаң тыйым салынады
- босату/жүктеу кезінде пакетті қысатын машиналарды пайдалануға рұқсат берілмейді.
- тасымалдау шарттары талаптарын МЕМСТ 15150 (5 шарт) құжатын оқыңыз.

Қауіпсіздік нұсқаулары

Барлық қауіпсіздік нұсқаулықтарын және ескертпелерді оқыңыз. Техникалық қауіпсіздік нұсқаулықтарын және ескертпелерді сақтамау тоқтың соғуына, өрт және/немесе ауыр жарақаттануларға алып келуі мүмкін.

Болашақ жұмыстар үшін қауіпсіздік нұсқаулықтары мен ескертпелерді сақтап қойыңыз.

- ▶ **Осыларды білмейтін немесе осы ескертпелерді оқымаған адамдарға бұл желімдеу қаламын пайдалануға жол бермеңіз.**
- ▶ **Бұл желімдеу қаламы мен зарядтау ыдысы балалардың, дене немесе ой қабілеттері шектелген немесе тәжірибесі және білімі аз адамдардың пайдалануына арналмаған. Осы желімдеу қаламы мен осы зарядтау ыдысын 8 жастан асқан балалардың және дене, сезім немесе ойлау қабілеттері шектелген немесе тәжірибесі мен білімі аз адамдардың желімдеу қаламы мен зарядтау ыдысы қауіпсіз пайдалану туралы нұсқаусыз және жауапты адамның бақылауысыз пайдалануы аса қауіпті. Кері жағдайда дұрыс пайдаланбау-**

дан жарақаттанулар қауіпі пайда болады.

► **Балаларға абай болыңыз.**

Балалардың желімдеу қаламымен немесе зарядтау ыдысымен ойнамауына көз жеткізіңіз.

► **Балалардың желімдеу қаламын немесе зарядтау ыдысын тазалауына немесе жөндеуіне жол бермеңіз.**

► Әр пайдаланудан алдын желімдеу қаламын, зарядтау ыдысын, кабельді және айырды тексеріңіз. Ақауды байқасаңыз желімдеу қаламымен зарядтау ыдысын пайдаланбаңыз. Желімдеу қаламын немесе зарядтау ыдысын өзіңіз ашпаңыз, оны тек білікті маманға және түпнұсқалы бөлшектермен жөндетіңіз. Зақымдалған желімдеу қаламдарын, зарядтау ыдысы, кабель және айыр электр тоғының соғу қауіпін арттырады.

► Қосулы желімдеу қаламын бақылаусыз қалдырмаңыз.

► Ыстық форсункасы мен силикон қақпағын тимеңіз. Күю қауіпі бар.

► Желімдеу қаламы мен зарядтау ыдысын тек білікті маманға және арнаулы бөлшектермен жөндетіңіз. Сол арқылы өнімнің қауіпсіздігін сақтайсыз.

► Өшірілген желімдеу қаламын пайдаланудан соң қауіпсіз жерге қойып, ораудан алдын толық суытыңыз. Ыстық сопло зиян келтіруі мүмкін.

► Желімдеу қаламдары 8 жастан кіші балалардың қолы жететін қашықтықтан ары жатуына көз жеткізіңіз. Желім өзегін жұтып алғанда тұншығын өлу мүмкін.


► Жұмыс орнын жақсы желдетіңіз. Жұмыс кезінде пайда болатын газдар мен булар денсаулыққа зиянды болуы мүмкін.

► Жұмыс істегенде басыңызға қорғау көзілдірігін тағыңыз.

► Желім өзектерін алауға тастамаңыз.

► Аккумулятор контактілерін қысқа тұйықтауға болмайды.

Зарядтау құралдары үшін қауіпсіздік нұсқаулықтары

 Зарядтау құралын жаңбырдан немесе ылғалдықтан қорғаңыз. Электр құралының ішіне су кірсе, ол электр тоғының соғу қауіпін арттырады.

► Тек NiMH аккумуляторларын зарядтаңыз. Аккумулятор қуаты зарядтау құралының аккумуляторды зарядтау қуатына сәйкес болуы қажет. Кері жағдайда өрт немесе жарылу қаупі пайда болады.

- ▶ **Зарядтау құралын таза ұстаңыз.** Құралдың ластануы тоқ соғуы қауіпін туындатады.
- ▶ **Зарядтау құралын қосулы күйде оңай жанатын беттердің (мысалы, қағаз, мата және т.б.) үстіне қоймаңыз немесе жанғыш заттардың жанында пайдаланбаңыз.** Зарядтау кезінде зарядтау құралының қызуы себебінен өрт қаупі пайда болады.
- ▶ **Ыстық аккумуляторды зарядтамаңыз.**

Өнім және қуат сипаттамасы

Тағайындалу бойынша қолдану

Желімдеу қаламы мысалы қағаз, картон, пробка, ағаш, тері, мата, көбік, пластмасса (PE, PP, PTFE, Styropor® және PVC-ден басқа), керамика, шыны, газ және тасты ерітіндісіз желімдеуге арналған.

Ол жабыстыруға, жөндеуге, бейімдеуге және модельдеуге арналған.

Желімдеу қаламы 50 °C және одан жоғары температуралар әсер ететін заттарды жабыстыруға арналмаған.

Бейнеленген құрамды бөлшектер

Көрсетілген құрамдастар нөмірленген суреттері бар беттегі желімдеу қаламының сипаттамасына сай.

- (1) Форсунка
- (2) Силикон қақпақ
- (3) Желім өзегі ^{A)}
- (4) Желім өзектері бөлімшесі
- (5) Желім өзегі үшін шибер
- (6) Жарық сақина
- (7) Аккумулятор бөлімшесінің қақпағы
- (8) Қосу-өшіру түймесі
- (9) Аккумуляторлар (NiMH)^{A)}
- (10) Аккумулятор зарядтау ыдысы
- (11) Зарядтау ыдысының жарық диодтық көрсеткіші
- (12) Микро USB штекері
- (13) Зарядтау кабелі
- (14) USB зарядтау штекері

A) Бейнеленген немесе сипатталған жабдықтар стандартты жеткізу көлемімен қамтылмайды. Толық жабдықтарды біздің жабдықтар бағдарламамыздан табасыз.

Техникалық мәліметтер

Аккумуляторлық желімдеу қаламы	Gluey	
Өнім нөмірі		3 603 BA2 1..
Қыздыру уақыты шам.	сек	60
Желімдеу температурасы шам.	°C	150
Желім өзегі диаметрі	мм	7
Желім өзегінің ұзындығы	мм	20
макс. сақтау температурасы желім өзегі	°C	25

Bosch Power Tools

1 609 92A 3XZ | (9.3.18)

Аккумуляторлық желімдеу қаламы **Gluey**

Аккумуляторлар (NiMH) 2 x 1,2 В HR6 (AA)

Әр аккумулятор зарядынан соң жұмыс істеу мерзімі (2100 мАсағ)^{A)} 60 желім өзегі

Салмағы ЕРТА-Procedure 01:2014 құжатына сай кг 0,12

Аккумулятор (NiMH)

Әр элементтің атаулы кернеуі В 1,2

Қуаты мАсағ 2100

Аккумулятор көздерінің саны 2

A) пайдалануға байланысты

Зарядтау ыдысыӨнім нөмірі **1 600 A01 5M4**

Кіріс кернеуі В= 5

Аккумулятор зарядтау кернеуі В= 2,8

Зарядтау тоғы мА 280

Рұқсат етілген зарядтау температурасы аймағы °С +5 ... +40

Зарядтау уақыты сағ 8
(аккумулятор қуаты 2100 мАсағ) шам.

Салмағы ЕРТА-Procedure 01:2014 құжатына сай кг 0,04

Зарядтау ыдысының қуаты тоқ көзінің сипатына байланысты.

Жинау

Аккумуляторларды зарядтау

Желімдеу қаламынан аккумуляторларды зарядтау үшін шығару. Ол үшін аккумулятор бөлімшесінің қақпағын **(7)** бұрап алыңыз.

Аккумуляторды зарядтау ыдысына **(10)** салыңыз. Зарядтау ыдысының ішіндегі суретте көрсетілгендей полюстардың дұрыс орналасуын қамтамасыз етіңіз.

Зарядтау ыдысын энергиямен жабдықтау сай USB қосқышы арқылы орындалады.

Микро USB штекерін **(12)** зарядтау кабелінде **(13)** зарядтау ыдысымен **(10)** және USB зарядтау штекерімен **(14)** USB қосқышы арқылы ДК-ге, мобильді компьютерге немесе PowerBank-ке қосыңыз.

Зарядтау gtr3ult **(11)** жарық диоды жанып тұрады. Егер зарядтау әдісі аяқталса, **(11)** жарық диоды үздіксіз жанып тұрады. Зарядтау ыдысын тоқ көзінен ажыратып аккумуляторды зарядтау ыдысынан шығарыңыз.

Тоқ көзінде зақымдардың алдын алу үшін USB тоқ көзінің пайдалану нұсқаулығында зарядтау ыдысының сипаттары туралы оқып алыңыз. Егер құрылғыда тоқ көзіне байланысты ақаулықтар болса, зарядтау ыдысын тоқ көзінен ажыратыңыз.

1 609 92A 3XZ | (9.3.18)

Bosch Power Tools

Аккумуляторларды салу

Желімдеу қаламдарын пайдалану үшін NiMH аккумуляторларын пайдалану ұсынылады.

▶ Литий-иондық аккумулятор немесе батареяларды пайдаланбаңыз. Жарылу қауіпі бар.

Аккумулятор бөлімшесінің қақпағын **(7)** бұрап алып аккумуляторларды орнатыңыз. Аккумулятор бөлімінің ішіндегі суретте көрсетілгендей полюстардың дұрыс орналасуын қамтамасыз етіңіз.

Егер **(6)** жарық сақинасы жылдам жыпылықтаса, аккумулятор заряды аз. Аккумуляторды зарядтаңыз.

Барлық аккумуляторларды бірдей алмастырыңыз. Тек бір өндірушінің және қуаты бірдей аккумуляторларды пайдаланыңыз.

▶ Ұзақ уақыт пайдаланбасаңыз, аккумуляторды желімдеу қаламынан алып қойыңыз. Ұзақ уақыт жатқан аккумуляторларды тот басады, олар зарядын жоғалтуы мүмкін.

Пайдалану

Пайдалануға ендіру

Қосу/өшіру

Желімдеу қаламын **қосқанда** қосу-өшіру пернесіне **(8)** жарық сақинасы жыпылықтай бастағанша басып тұрыңыз.

Қызу кезінде **(6)** жарық сақина ақырын жыпылықтайды. Егер ол үздіксіз жанса, желімдеу қаламы жұмысқа дайын.

Желімдеу қаламын **өшіру** үшін **(8)** қосу-өшіру пернесін жарық сақина өшкенше басып тұрыңыз.

Нұсқау: Желімдеу қаламы минуттан энергияны үнемдеу үшін автоматты өшеді.

▶ Өшірілген желімдеу қаламын пайдаланудан соң қауіпсіз жерге қойып, ораудан алдын толық суытыңыз. Ыстық сопло зиян келтіруі мүмкін.

Пайдалану нұсқаулары

▶ Адамдар және хайуандарды ыстық желім және форсунка ұшынан қорғаңыз. Желім мен форсунка ұшы 150 °C ыстық болып кюу қауіпі пайда болады. Егер ыстық желім теріге тисе, тиген жерін мұздай су ағыны астында бірнеше минут ұстаңыз. Ыстық желімді терінен жоюға талпынбаңыз.

Тек желімдеу қаламының өндірушісі ұсынған желімдерді пайдаланыңыз.

Тек төмен температуралық желім өзектерін пайдаланыңыз (110–150 °C еру температурасы). Жоғарырақ желімдеу температураларына (170–200 °C) арналған желім өзектерін пайдаланбаңыз.

Желімденген қоспалар ылғалдық әсерімен ажыралуы мүмкін.

Желімді дайындау

Желімделетін жерлер таза, құрғақ және майсыз болуы қажет.

Желімденетін материалдар, және астындағы табандары жай жағылатын немесе жанатын болуы мүмкін емес.

Ыстыққа сезімді материалдардың сәйкестігін сынақ дайындамада тексеріңіз.

Қоршау температурасымен желімденетін материалдар +5 °C суық және +50 °C ыстық болмауы қажет.

Желімді жылдам суытатын материалдарды ыстық ауа пистолетімен алдын ала ысыту керек.

Желімдеу (А суретін қараңыз)

Желім өзектері бөлімшесін ашу үшін **(5)** шиберін **1** бағытында жылжытыңыз. Материал үшін сай желім өзегін **(3)** желім өзектері бөлімшесіне **(4)** салыңыз **2**.

Желімдеу қаламын салып қыздырыңыз. Қызу кезінде **(6)** жарық сақина ақырын жыпылықтайды.

(6) жарық сақина үздіксіз жанғанда желімдеу қаламы жұмыс үшін дайын.

(5) шиберін күшпен **3** бағытында жылжытып желімді шығарыңыз. Егер шибер алғы жағында тірелсе, онда желім өзегі **(3)** ада болды. Жаңа желім өзегін орнатыңыз.

Желімді бір жағынан (қараңыз “Пайдалану кеңестері”, Бет 148) жағыңыз.

Жабыстыратын материалдарды желімдегеннен соң бірден шам. 10–30 секунд бір-біріне қысыңыз. Желімдеу жерін әлі оңдау мүмкін.

Шам. 2 мину суығаннан соң желімденген жайды іске қосу мүмкін.

► **Ыстық желімге тиіп кетуден сақтаныңыз.** Өткізетін материалдарды қысу үшін силикондық төсемді пайдаланыңыз.

Пайдалану кеңестері

Материал/дайындама	Ұсыныс
үлкен көлемді, ұзын дайындамалар	Желімді нүктелі әдісте салыңыз
иіlmелі материалдар (мысалы маталар)	Желімді сызық ретінде салыңыз

Нұсқау: Егер жаңа желім өзегі салынса, жаңа түс немесе жаңа материал шыққанша ол алдымен алдыңғы желім өзегінің қалдықтарын шығарады. Желім өзегінің түсін немесе материалын алмастырудан алдын осыны ескеріңіз.

Суығаннан соң желім қалдықтарын өтпейтін затпен жойыңыз. Желімдеу жерлерін қажет болса ысыту арқылы ажырату мүмкін.

► **Ешқандай жанатын ерітінділерді желімдеу жерлерін тазалау үшін пайдаланбаңыз.** Ерітінді қалдықтары ыстық желім арқылы тұтанып кетуі немесе зиянды булар пайда болуы мүмкін.

Киімге жабысқан желім кетпейді.

Желімденген жайларға лак жағу мүмкін.

Ақаулар – Себептері және шешімдері

Ақау	Себебі	Шешімі
Желім өзегін жылжуы қиын.	Желімдеу қаламы жетерлік қыздырылмаған. тым жылдам жылжу	Форсунканы 60 с қыздырыңыз.
	аккумулятор заряды аз	Аккумуляторларды зарядтаңыз
	Желім өзегінің еру температурасы тым жоғары	Ұсынылған түп-нұсқалы желім өзегін пайдаланыңыз.
Желім желімдеу қаламымен арқаға ағып жатыр.	Желім өзегінің диаметрі тым кіші.	Ұсынылған түп-нұсқалы желім өзегін пайдаланыңыз.
Желімді салудың ақырында желімдеу қаламын желімдеу жайынан көтергенде “жіптер” пайда болады.	Желім жағу соңында алға жылжыту әлі қолданып жатыр. Шығу форсункасы тазаланбаған емес.	Желімдеуді аяқтаудан қысқа уақыт алдын алға жылжытуды реттеңіз. Желімдеу соңында форсунканы дайындамада сүртіңіз.

Техникалық күтім және қызмет**Қызмет көрсету және тазалау**

- ▶ **Назар аударыңыз! Қызмет көрсету және тазалау жұмыстарының алдында желімдеу қаламын өшіріңіз.**
- ▶ **Жақсы және қауіпсіз жұмыс істеу үшін желімдеу қаламын таза ұстаңыз.**

Желім қатқаннан соң оны өтпейтін затпен жою мүмкін. Тазалау үшін ешқандай ерітінділерді пайдаланбаңыз.

(5) шибери мен оның жолын мұқият таза ұстаңыз.

Салынған желімдеу өзегін **(3)** арқаға желімдеу қаламынан шығарыңыз.

Тұтынушыға қызмет көрсету және пайдалану кеңестері

Қызмет көрсету шеберханасы өнімді жөндеу және күту, сондай-ақ қосалқы бөлшектер туралы сұрақтарға жауап береді. Жарылу сызбалары мен қосалқы бөлшектер туралы мәліметтерді төмендегі мекенжайда табасыз:

www.bosch-pt.com

Bosch бағдарламасы кеңес тобы біздің өнімдер және олардың керек-жарақтары туралы сұрақтарыңызға жауап береді.

Сұрақтар қою және қосалқы бөлшектерге тапсырыс беру кезінде міндетті түрде өнімнің зауыттық тақтайшасындағы 10-санды өнім нөмірін жазыңыз.

Өндіруші талаптары мен нормаларының сақталуымен электр құралын жөндеу және кепілді қызмет көрсету барлық мемлекеттер аумағында тек “Роберт Бош” фирмалық немесе авторизацияланған қызмет көрсету

орталықтарында орындалады. ЕСКЕРТУ! Заңсыз жолмен әкелінген өнімдерді пайдалану қауіпті, денсаулығыңызға зиян келтіруі мүмкін. Өнімдерді заңсыз жасау және тарату әкімшілік және қылмыстық тәртіп бойынша Заңмен қудаланады.

Қазақстан

Тұтынушыларға кеңес беру және шағымдарды қабылдау орталығы:

“Роберт Бош” (Robert Bosch) ЖШС

Алматы қ.,

Қазақстан Республикасы

050012

Муратбаев к., 180 үй

“Гермес” БО, 7 қабат

Тел.: +7 (727) 331 31 00

Факс: +7 (727) 233 07 87

E-Mail: ptka@bosch.com

Сервистік қызмет көрсету орталықтары мен қабылдау пунктерінің мекен-жайы туралы толық және өзекті ақпаратты Сіз: www.bosch-professional.kz ресми сайттан ала аласыз

Кәдеге жарату



Желімдеу қаламдарын, зарядтау ыдыстарын, аккумуляторларды, керек-жарақтарды, орамдарды және желім қалдықтарын қоршаған ортаны қорғайтын ретте кәдеге жарату тиіс.



Желімдеу қаламын, зарядтау ыдысын және аккумулятор/батареяларды үй қоқысына тастамаңыз!

Тек қана ЕО елдері үшін:

Еуропа 2012/19/EU ережесі бойынша жарамсыз электр құралдары және Еуропа 2006/66/EC ережесі бойынша зақымдалған немесе ескі аккумулятор/батареялар бөлек жиналып кәдеге жаратылуы қажет.

Română

Instrucțiuni de siguranță



Citiți toate indicațiile și instrucțiunile de siguranță. Nerespectarea instrucțiunilor și indicațiilor de siguranță poate provoca electrocutare, incendiu și/sau răniri grave.

Păstrați toate instrucțiunile și indicațiile de siguranță în vederea utilizărilor viitoare.

► **Nu permiteți să folosească creionul de lipit persoanelor nefamiliarizate cu acesta sau care nu au citit prezentele instrucțiuni.**

► **Acest creion de lipit și acest încărcător nu sunt destinate utilizării de către copii și persoane cu capacități fizice, senzoriale sau intelectuale limitate sau lipsite de experiență și**

cunoștințe. Acest creion de lipit și acest încărcător pot fi folosite de către copiii mai mari de 8 ani și de către persoane cu capacități fizice, senzoriale sau intelectuale limitate sau lipsite de experiență și cunoștințe, numai dacă acestea sunt supravegheate sau sunt instruite privitor la folosirea sigură a pistolului de lipit și a încărcătorului și înțeleg pericolele pe care aceasta le implică. În caz contrar există pericol de manevrare greșită și răniri.

- ▶ **Supravegheați copiii.** Astfel veți avea siguranța că, copiii nu se joacă cu creionul de lipit sau cu încărcătorul.
- ▶ **Copiii au voie să curețe și să întrețină creionul de lipit sau încărcătorul numai dacă sunt supravegheați.**
- ▶ **Înainte de utilizare, verificați creionul de lipit, încărcătorul, cablul și ștecherul. Nu folosiți creionul de lipit și încărcătorul în cazul în care constatați defecțiuni la acestea. Nu deschideți singuri creionul de lipit sau încărcătorul și permiteți repararea acestora numai de către personal de specialitate corespunzător calificat și numai cu piese de schimb originale.** Creioanele de lipit, încărcătoarele, cablurile și ștecherule defecte măresc riscul de electrocutare.
- ▶ **Nu lăsați nesupravegheat creionul de lipit conectat.**
- ▶ **Nu atingeți duza și capacul de silicon care sunt fierbinți.** Există pericol de arsuri.
- ▶ **Permiteți repararea creionului de lipit și a încărcătorului numai de către personal de specialitate corespunzător calificat și numai cu piese de schimb originale.** În acest fel va putea fi garantată menținerea siguranței produsului.
- ▶ **După utilizare, puneți jos în condiții de siguranță creionul de lipit deconectat și lăsați-l să se răcească complet înainte de a-l pune la o parte.** Duza fierbinte poate provoca pagube.
- ▶ **Asigurați-vă că batoanele de lipit se află la loc inaccesibil copiilor mai mici de 8 ani.** În cazul înghițirii batoanelor de lipit există pericol de sufocare.
- ▶ **Aerisiți-vă bine sectorul de lucru.** Gazele și vaporii degajați în timpul lucrului sunt adesea dăunători sănătății.
- ▶ **Atunci când lucrați deasupra capului, purtați ochelari de protecție.**
- ▶ **Nu aruncați în foc batoanele de lipit.**
- ▶ **Nu este permisă scurtcircuitarea contactelor acumulatorului.**

Instrucțiuni privind siguranța pentru încărcătoare



Feriți încărcătorul de ploaie sau umezeală. Pătrunderea apei într-o sculă electrică mărește riscul de electrocutare.

- ▶ **Nu încărcați decât acumulatori Ni-metal. Tensiunea acumulatorului trebuie să se potrivească cu tensiunea de încărcare a încărcătorului.** În caz contrar există pericol de incendiu și explozie.
- ▶ **Mențineți curat încărcătorul.** Din cauza murdăriei există pericol de electrocutare.
- ▶ **Nu folosiți încărcătorul pe o suprafață ușor inflamabilă (de ex. hârtie, materiale textile etc.) respectiv într-un mediu inflamabil.** Deoarece încărcătorul se încălzește în timpul procesului de încărcare, există pericol de incendiu.
- ▶ **Nu încărcați acumulatori fierbinți.**

Descrierea produsului și a performanțelor sale

Utilizare conform destinației

Creionul de lipit este destinat lipirii fără solvent de exemplu a hârtiei, cartonului, plutei, lemnului, pielii, textilelor, materialului spongios, maselor plastice (în afară de PE, PP, PTFE, Styropor® și PVC moale), ceramicii, porțelanului, metalului, sticlei și pietrei.

El este adecvat pentru lipire, reparare, decorare și modelare.

Creionul de lipit nu este adecvat pentru lipirea obiectelor care pot fi expuse la temperaturi egale sau care depășesc 50 °C.

Elemente componente

Numerotarea componentelor ilustrate se referă la schița creionului de lipit de pe pagina grafică.

- (1) Duză
- (2) Capac de silicon
- (3) Baton adeziv^{A)}
- (4) Compartiment baton adeziv
- (5) Împingător baton adeziv
- (6) Inel luminescent
- (7) Capac compartiment acumulator
- (8) Tastă pornit-oprit
- (9) Acumulatori (Ni-metal)^{A)}
- (10) Compartiment de încărcare pentru acumulator
- (11) Indicator cu LED încărcător
- (12) Ștecher micro-USB
- (13) Cablu de încărcare
- (14) Ștecher de încărcare USB

A) **Accesorii ilustrate sau descrise nu sunt cuprinse în setul de livrare standard. Puteți găsi accesoriile complete în programul nostru de accesorii.**

Date tehnice

Creion de lipit cu acumulator		Gluey
Număr de identificare		3 603 BA2 1..
Timp de încălzire, aprox.	s	60
Temperatură de lipire, aprox.	°C	150
Diametru baton de adeziv	mm	7
Lungime baton de adeziv	mm	20
Temperatură de depozitare maximă baton adeziv	°C	25
Acumulatori (Ni-metal)		2 x 1,2 V HR6 (AA)
Durată de funcționare per o încărcare a acumulatorului (2100 mAh) până la ^{A)}		60 batoane de adeziv
Greutate conform EPTA-Procedure 01:2014	kg	0,12
Acumulator (Ni-metal)		
Tensiune nominală celulă de acumulator	V	1,2
Capacitate	mAh	2100
Număr celule de acumulator		2

A) în funcție de utilizare

Încărcător

Număr de identificare		1 600 A01 5M4
Tensiune de intrare	V=	5
Tensiune de încărcare acumulator	V=	2,8
Curent de încărcare	mA	280
Domeniu admis al temperaturilor de încărcare	°C	+5 ... +40
Timp de încărcare (la capacitatea acumulatorului de 2100 mAh), aprox.	h	8
Greutate conform EPTA-Procedure 01:2014	kg	0,04

Performanța încărcătorului depinde de caracteristicile sursei de curent.

Montare**Încărcare acumulatori**

Extrageți acumulatorii din creionul de lipit pentru a-i încărca. Deșurubați în acest scop capacul compartimentului acumulatorilor **(7)**.

Introduceți acumulatorii în încărcătorul **(10)**. Respectați polaritatea corectă conform schiței de pe partea interioară a încărcătorului.

Alimentarea cu energie se face printr-un conector USB corespunzător.

Conectați ștecherul micro-USB **(12)** al cablului de încărcare **(13)** cu încărcătorul **(10)** și ștecherul de încărcare

USB (14) la portul USB al unui PC, al unui computer mobil sau la un acumulator extern PowerBank.

În timpul procesului de încărcare clipește LED-ul (11). După finalizarea procesului de încărcare, LED-ul (11) luminează continuu. Scoateți încărcătorul din priză de curent și extrageți acumulatorii din acesta.

Citiți și respectați instrucțiunile de folosire ale sursei de curent USB privitor la specificațiile încărcătorului pentru a evita defecțiunile sursei de curent. Dacă apar nereguli la dispozitivul cu sursa de curent, deconectați încărcătorul de la sursa de curent.

Introducerea acumulatorilor

Pentru lucrul cu creionul de lipit se recomandă utilizarea acumulatorilor Ni-metal.

► **Nu folosiți acumulatori sau baterii Li-Ion.** Există pericol de explozie.

Deșurubați capacul compartimentului acumulatori (7) și introduceți acumulatorii. Respectați polaritatea corectă conform schiței de pe partea interioară a compartimentului pentru acumulatori.

Dacă inelul luminiscent (6) clipește în cadență rapidă, acumulatorii sunt descărcați. Încărcați acumulatorii.

Înlocuiți întotdeauna toți acumulatorii în același timp. Folosiți numai acumulatori de aceeași fabricație și capacitate.

► **Scoateți acumulatorii din creionul de lipit atunci când urmează să nu-l folosiți o perioadă mai lungă de timp.**

În caz de depozitare mai îndelungată, acumulatorii se pot coroda și autodescărca.

Funcționare

Punere în funcțiune

Pornire/oprire

Pentru **conectarea** creionului de lipit, apăsați tasta pornit-oprit (8) până când inelul luminiscent (6) începe să clipească.

În timpul încălzirii, inelul luminiscent (6) clipește în cadență rapidă. Când începe să lumineze continuu, creionul de lipit este gata de utilizare.

Pentru **deconectarea** creionului de lipit, apăsați tasta pornit-oprit până (8) când inelul luminiscent se stinge.

Notă: Pentru economisirea energiei, creionul de lipit se deconectează automat după câteva minute.

► **După utilizare, puneți jos în condiții de siguranță creionul de lipit deconectat și lăsați-l să se răcească complet înainte de a-l pune la o parte.** Duza fierbinte poate provoca pagube.

Instrucțiuni de lucru

► **Protejați persoanele și animalele de creionul de lipit și de capul duzei care sunt fierbinți.** Adezivul și vârful duzei se încălzesc până la 150 °C, există pericol de arsuri. Dacă adezivul fierbinte intră în contact cu pielea, țineți imediat locul respectiv câteva minute sub jet de apă rece. Nu încercați să îndepărtați adezivul fierbinte de pe piele.

Folosiți numai adezivi recomandați de producătorul creionului de lipit.

Folosiți numai batoane de adeziv cu topire la temperaturi scăzute (temperatură de topire 110–150 °C). Nu folosiți batoane de adeziv adecvate pentru temperaturi de lipire mai ridicate (170–200 °C).

Îmbinările lipite se pot desface sub acțiunea umezelii.

Pregătirea lipirii

Locurile de lipire trebuie să fie curate, uscate și degresate.

Materialele care urmează a fi lipite cât și suprafața de lucru nu trebuie să fie inflamabile sau combustibile.

Efectuați în prealabil un test de compatibilitate al materialelor termosensibile pe un eșantion de lucru.

Temperatura ambiantă și piesele ce urmează a fi lipite nu trebuie să fie mai reci de +5 °C și nici mai calde de +50 °C.

Materialele care răcesc rapid adezivul ar trebui încălzite preliminar cu pistolul cu aer cald.

Lipire (vezi figura A)

Pentru deschiderea compartimentului baton de adeziv acționați împingătorul (5) în direcția ①. Introduceți batonul de adeziv (3) potrivit materialului de lucru în compartimentul pentru baton de adeziv (4) ②.

Conectați creionul de lipit și lăsați-l să se încălzească. Inelul luminiscent (6) clipește în cadență lentă.

Când inelul luminiscent (6) începe să lumineze continuu, creionul de lipit este gata de utilizare.

Deplasați împingătorul (5), apăsându-l moderat, în direcția ③, pentru a alimenta cu adeziv. Dacă împingătorul lovește în capătul anterior, batonul de adeziv (3) este consumat. Introduceți un baton de adeziv nou.

Aplicați adezivul pe o latură (vezi „Sfaturi de utilizare”, Pagina 155).

După aplicarea adezivului, presați imediat împreună timp de aproximativ 10 până la 30 s materialele care trebuie lipite. Acum mai este încă posibilă o corectare a lipiturii.

După un timp de răcire de aproximativ 2 min lipitura poate fi pusă sub sarcină.

► **Aveți grijă să nu intrați în contact cu adezivul fierbinte.** Pentru a presa împreună materiale transparente, folosiți un strat suport din silicon.

Sfaturi de utilizare

Material/piesă de lucru	Recomandare
piese de lucru cu suprafață mare, lungi	aplicați punctiform adezivul
materiale flexibile (de ex. textile)	aplicați liniar adezivul

Notă: Atunci când se introduce un baton de adeziv nou, acesta împinge afară mai întâi restul batonului de adeziv anterior, înainte ca să iasă afară adezivul de culoare nouă respectiv materialul nou. Țineți seama de acest lucru la schimbarea culorii respectiv a materialului batonului de adeziv.

După răcire îndepărtați resturile de adeziv cu un obiect teșit. Dacă este necesar, lipiturile se desfac tot prin încălzire.

► **Nu folosiți solvenți inflamabili pentru curățarea locurilor de lipire.** La contactul cu adezivul fierbinte, resturile de solvenți se pot aprinde sau pot degaja vapori nocivi.

Reziduurile de adeziv de pe îmbrăcăminte nu pot fi îndepărtate.

Porțiunile lipite pot fi lăcuite sau vopsite.

Defecțiuni Cauze și remediere

Problemă	Cauză	Remediere
Batonul de adeziv nu este transportat.	Creionul de lipit nu este încălzit la maximum.	Lăsați duza să se încălzească 60 s.
	transport prea rapid	
	Acumulatori descărcați	Încărcați acumulatori
Adezivul este transportat spre înapoi în creionul de lipit.	Temperatura de topire a batonului de adeziv este prea ridicată	Folosiți batoanele de adeziv originale recomandate.
	Diametrul batonului de adeziv este prea mic.	Folosiți batoanele de adeziv originale recomandate.
La sfârșitul aplicării adezivului, la ridicarea creionului de lipit, pe lipitură se formează „fire“.	După terminarea aplicării adezivului, tasta de dozare mai este încă acționată.	Cu puțin timp înainte de terminarea aplicării adezivului, opriți dozarea.
	Duza de ieșire nu este ștersă.	După ce ați aplicat adezivul, ștergeți duza pe piesa de lucru.

Întreținere și service

Întreținere și curățare

- ▶ **Atenție! Înaintea lucrărilor de întreținere sau curățare, deconectați creionul de lipit.**
- ▶ **Mențineți curat creionul de lipit, pentru a putea lucra bine și sigur.**

După ce adezivul s-a întărit, îl puteți îndepărta cu un obiect teșit. Nu folosiți solvenți pentru curățare.

Aveți grijă în special să mențineți curate împingătorul (5) și ghidajul acestuia.

Nu scoateți trăgând spre spate din creionul de lipit batonul de adeziv (3) introdus în acesta.

Serviciu de asistență tehnică post-vânzări și consultanță clienți

Serviciul nostru de asistență tehnică post-vânzări răspunde întrebărilor dumneavoastră privind întreținerea și repararea produsului dumneavoastră cât și privitor la piesele de schimb. Desene descompuse ale ansamblelor cât și informații privind piesele de schimb găsiți și la: www.bosch-pt.com

Echipa de consultanță clienți Bosch vă ajută cu plăcere în chestiuni legate de produsele noastre și accesoriile lor. În caz de reclamații și comenzi de piese de schimb vă rugăm să indicați neapărat numărul de identificare compus din 10 cifre, conform plăcuței indicatoare a tipului produsului.

România

Robert Bosch SRL
 PT/MKV1-EA
 Service scule electrice
 Strada Horia Măcelariu Nr. 30–34, sector 1
 013937 București
 Tel.: +40 21 405 7541
 Fax: +40 21 233 1313
 E-Mail: BoschServiceCenter@ro.bosch.com
 www.bosch-pt.ro

Moldova

RIALTO-STUDIO S.R.L.
 Piata Cantemir 1, etajul 3, Centrul comercial TOPAZ
 2069 Chisinau
 Tel.: + 373 22 840050/840054
 Fax: + 373 22 840049
 Email: info@rialto.md

Eliminare

Creioanele de lipit, acumulatorii, accesoriile, ambalajele și resturile de adeziv trebuie direcționate către o stație de reciclare ecologică.



Nu aruncați creionul de lipit, încărcătorul și acumulatorii/bateriile în gunoiul menajer!

Numai pentru țările UE:

Conform Directivei Europene 2012/19/UE sculele electrice scoase din uz și, conform Directivei Europene 2006/66/CE, acumulatorii/bateriile defecte sau consumate trebuie colectate separat și direcționate către o stație de reciclare ecologică.

Български**Указания за сигурност**

Прочетете внимателно всички указания и инструкции за безопасност. Пропуски при спазването на инструкциите за безопасност и указанията за работа могат да имат за последствие токов удар, пожар и/или тежки травми.

Съхранявайте тези указания на сигурно място.

- ▶ **Не допускайте с писалката за лепене да работят лица, които не са запознати с нея или не са прочели указанията.**
- ▶ **Тази писалка за лепене и това гнездо за зареждане не са предназначени за ползване от деца и лица с ограничени физически, сензорни или душевни способности или от лица с недостатъчно познания и опит. Този писалка за**

лепене и това гнездо за зареждане могат да бъдат ползвани от деца от 8 годишна възраст и лица с ограничени физически, сензорни или душевни способности или от лица с недостатъчно познания и опит ако са под непосредствен надзор на отговорно за безопасността им лице или са били запознати от него с начина на работа с писалката за лепене и гнездото за зареждане и свързаните с това опасности. В противен случай съществува опасност от неправилно ползване и трудови злополуки.

- ▶ **Контролирайте децата.** Така се предотвратява опасността деца да играят с писалката за лепене или гнездото за зареждане.
- ▶ **Не се допуска почистването и техническото обслужване на писалката за лепене или гнездото за зареждане да се извършва от деца без непосредствен надзор.**
- ▶ **Преди всяко ползване проверявайте писалката за лепене, гнездото за зареждане, кабела и щепсела.** Не използвайте писалката за лепене и гнездото за зареждане, ако установите повреди. Не отваряйте писалката за лепене или гнездото за зареждане и допускайте евентуални ремонти да бъдат извършвани само от квалифицирани специалисти и само с използване на оригинални резервни части. Повредени писалки за лепене, гнездото за зареждане, кабели и щепсели увеличават опасността от токов удар.
- ▶ **Не оставяйте писалката за лепене включена без надзор.**
- ▶ **Не допирайте нагорещената дюза и силиконовата капачка.** Има опасност от изгаряне.
- ▶ **Допускайте писалката за лепене и гнездото за зареждане да бъдат ремонтирани само от квалифицирани специалисти и само с използване на оригинални резервни части.** Така се осигурява запазване на безопасността на продукта.
- ▶ **След ползване оставяйте изключените писалка за лепене на безопасно място и преди да я приберете, изчакайте да изстине напълно.** Горещата дюза може да причини щети.

- ▶ **Уверете се, че писалките за лепене се намират далеч от обсега на деца под 8 години.** При поглъщане на стиковете с лепило има опасност от задушаване.
- ▶ **Проветрявайте добре своето работно място.** Възникващите при работа газове и пари често пъти са вредни за здравето.
- ▶ **При работа над нивото на главата носете защитни очила.**
- ▶ **Не хвърляйте стиковете с лепило в огъня.**
- ▶ **Акумулаторните контакти не бива да се закъсвят.**

Указания за безопасна работа със зарядни устройства



Предпазвайте зарядното устройство от дъжд и овлажняване. Проникването на вода в електроинструмента повишава опасността от токов удар.

- ▶ **Зареждайте само NiMH акумулаторни батерии.** Напрежението на акумулаторната батерия трябва да съответства на зарядното напрежение на зарядното устройство. В противен случай съществува опасност от пожар и експлозия.
- ▶ **Поддържайте зарядното устройство чисто.** Съществува опасност от токов удар вследствие на замърсяване.
- ▶ **Не оставяйте зарядното устройство да работи върху леснозапалима повърхност (напр. хартия, плат и т.н.), респ. в леснозапалима среда.** Поради нагряването на зарядното устройство по време на работа съществува опасност от пожар.
- ▶ **Не зареждайте горещи акумулаторни батерии.**

Описание на продукта и дейността

Предназначение на електроинструмента

Писалката за лепене е предназначена за залепване без ползване на разтворители, напр. на хартия, картон, корк, дърво, кожа, текстил, пенопласти, пластмаси (без PE, PP, PTFE, Styropor® и мек PVC), керамика, порцелан, стъкло и каменни материали.

Тя е подходяща за лепене, ремонтране, декориране и моделиране.

Писалката за лепене не е подходяща за залепване на предмети, които могат да се изложат на температури от 50 °C и повече.

Изобразени елементи

Номерирането на изобразените компоненти се отнася до показването на писалката за лепене на графичната страница.

- (1) Дюза
- (2) Силиконова капачка
- (3) Стик с лепило^{A)}
- (4) Отделение за стик с лепило
- (5) Избутвач за стик с лепило
- (6) Светещ пръстен
- (7) Капаче на отделението за акумулаторна батерия

- (8) Бутон за включване и изключване
- (9) Акумулаторни батерии (NiMH)^{A)}
- (10) Гнездо за зареждане на акумулаторната батерия
- (11) LED индикация гнездо за зареждане
- (12) Micro-USB щекер
- (13) Кабел за зареждане
- (14) USB заряден щекер

A) Изобразените на фигурите и описаните допълнителни приспособления не са включени в стандартната комплектация на уреда. Изчерпателен списък на допълнителните приспособления можете да намерите съответно в каталога ни за допълнителни приспособления.

Технически данни

Акумулаторна писалка за лепене		Gluey
Каталожен номер		3 603 BA2 1..
Време на нагряване ок.	s	60
Температура на лепене ок.	°C	150
Диаметър на стиковите лепило	mm	7
Дължина на стиковите лепило	mm	20
Макс. температура на съхранение стикове лепило	°C	25
Акумулаторни батерии (NiMH)		2 x 1,2 V HR6 (AA)
Продължителност на работа на зареждане на акумулаторната батерия (2100 mAh) до ^{A)}		60 стика с лепило
Маса съгласно EPTA-Procedure 01:2014	kg	0,12
Акумулаторна батерия (NiMH)		
Номинално напрежение на клетка	V	1,2
Капацитет	mAh	2100
Брой на клетките в акумулаторната батерия		2

A) в зависимост от приложението

Гнездо за зареждане		
Каталожен номер		1 600 A01 5M4
Входящо напрежение	V=	5
Зареждащо напрежение на акумулаторната батерия	V=	2,8
Заряден ток	mA	280
Допустим температурен диапазон на зареждане	°C	+5 ... +40
Време на зареждане (при капацитет на акумулаторната батерия 2100 mAh) ок.	h	8
Маса съгласно EPTA-Procedure 01:2014	kg	0,04

Мощността на зарядното гнездо зависи от свойствата на източника на електричество.

Монтиране

Зареждане на акумулаторни батерии

Извадете акумулаторните батерии за зареждане от писалката за лепене. Развийте за тази цел капачето на отделението за акумулаторна батерия (7).

Поставете акумулаторните батерии в гнездото за зареждане (10). При това внимавайте за правилната им полярност, изобразена от вътрешната страна на гнездото за зареждане.

Енергозахранването на гнездото за зареждане става през подходящо USB свързване.

Свържете Micro-USB щекера (12) на кабела за зареждане (13) с гнездото за зареждане (10) и USB зарядния щекер (14) с USB отвор на компютър, мобилен компютър или PowerBank.

По време на зареждането мига светодиода (11). Ако процедурата по зареждане е прекратена, LED (11) свети постоянно. Разкачете гнездото за зареждане от електрически контакт и извадете от него акумулаторните батерии.

Прочетете и спазвайте инструкцията за експлоатация на USB източника на електричество по отношение на параметрите на гнездото за зареждане, за да избегнете повреди по източника на електричество. Ако настъпят нередности по уреда с източник на електричество, разкачете гнездото за зареждане от източника.

Използване на акумулаторни батерии

За работа с писалката за лепене се препоръчва използването на NiMH акумулаторни батерии.

► **Не използвайте литиево-йонни акумулаторни батерии.** Съществува опасност от експлозия.

Развийте капачето на отделението за батерии (7) и поставете акумулаторните батерии. При това внимавайте за правилната им полярност, изобразена от вътрешната страна на отделението за батерии.

Ако светещият пръстен (6) мига бързо, акумулаторните батерии са изтощени. Заредете акумулаторните батерии.

Винаги заменяйте всички акумулаторни батерии едновременно. Използвайте само акумулаторни батерии от един и същ производител и с еднакъв капацитет.

► **Когато няма да използвате писалката за лепене продължително време, изваждайте акумулаторните батерии.** При продължителен престой акумулаторните батерии могат да кородират и да се саморазредят.

Работа с електроинструмента

Пускане в експлоатация

Включване и изключване

Натиснете за **включване** на писалката за лепене бутона за вкл/изкл (8), докато светещият пръстен (6) не започне да мига.

По време на загряването светещият пръстен (6) мига бавно. Ако той свети постоянно, писалката за лепене е готова за работа.

Натиснете за **изключване** на писалката за лепене бутона за вкл/изкл **(8)**, докато светещият пръстен не угасне.

Указание: За да пести енергия, след няколко минути писалката за лепене се изключва автоматично.

- ▶ **След ползване оставяйте изключените писалка за лепене на безопасно място и преди да я приберете, изчакайте да изстине напълно.** Горещата дюза може да причини щети.

Указания за работа

- ▶ **Пазете хора и животни от горещото лепило и върха на дюзата.** Лепилото и върха на дюзата се нагорещават до 150 °C, съществува опасност от изгаряния. Ако горещо лепило попадне върху кожата, незабавно охладете мястото с обилна струя студена вода. Не се опитвайте да премахнете горещото лепило от кожата.

Използвайте само лепила, които се препоръчват от производителя на писалката за лепене.

Използвайте само нискотемпературна стика с лепило (110–150 °C температура на топене). Не използвайте стикове с лепило, които са подходящи за по-високи температури на лепене (170–200 °C).

Залепените детайли могат да се отделят под действие на влага.

Подготовка за лепене

Залепваните повърхности трябва да са чисти, сухи и обезмаслени.

Ако материалът е чувствителен към високи температури, предварително го изпробвайте чрез залепване на пробен образец.

Тествайте чувствителните към топлина материали предварително по пробен детайл за пригодност.

Околната температура и залепваните детайли не трябва да са по-студени от +5 °C и по-топли от +50 °C.

Материали, които отнемат топлината на лепилото бързо, трябва предварително да бъдат подгръвани, напр. с пистолет за горещ въздух.

Лепене (вж. фиг. А)

За отваряне на отделението за стикове с лепило натиснете избутвача **(5)** в посока **➊**. Поставете пасваща на материала стик с лепило **(3)** в отделението за стикове с лепило **(4)** **➋**.

Включете писалката за лепене и я оставете да се загрее. Светещият пръстен **(6)** мига бавно.

Когато светещият пръстен **(6)** светне постоянно, писалката за лепене е готова за работа.

Преместете избутвача **(5)** с умерен натиск в посока **➌**, за да изкарате лепило. Ако избутвачът се удари в предния край, значи стикът с лепило **(3)** е изразходван. Поставете нов стик с лепило.

Нанасяйте едностранно лепилото (вж. „Съвети за употреба“, Страница 163).

Веднага след нанасяне на лепилото притиснете залепваните материали един към друг за припл. 10 до 30 сек. В този момент все още е възможно коригиране на сглобката.

След прибл. 2 минути охлаждане съединението достига оптималната си здравина.

- ▶ **Внимавайте никога да не влизате в контакт с горещото лепило.** За притискане на пропускливи материали използвайте силиконова подложка.

Съвети за употреба

Материал/детайл	Препоръка
дълги детайли с голяма повърхност	нанесете лепило на точки
гъвкави материали (напр. текстил)	нанесете лепилото по линия

Указание: Ако се поставя нов стик с лепило, той първо изстиска остатъка от предишния стик, преди да излезе новия цвят, респ. новия материал. При смяна на цвета, респ. на материала на стика с лепило обръщайте внимание на това.

Отстранявайте остатъци от лепилото след изстиване с тъп предмет. При необходимост съединението може да бъде разглобено отново чрез нагряване.

- ▶ **Не използвайте леснозапалими разтворители за почистване на залепваните повърхности.** Вследствие допира до нагорещеното лепило остатъци от разтворителите могат да се възпламенят или да предизвикат отделянето на вредни пари.

Полепнало по дрехи лепило не може да бъде премахнато. Мястото на съединението може да бъде боядисвано.

Грешки – Причини за възникване и начини за отстраняване

Проблем	Причина	Помощ
Избутването на стика с лепило е трудно.	Стикът с лепило не е нагрят докрай. твърде бързо избутване напред	Оставете дюзата за 60 сек да се нагрее.
	Акумулаторните батерии са изтощени	Заредете акумулаторни батерии
	Температурата на топене на ползвания стик с лепило е твърде висока	Използвайте препоръчаните оригинални стикове с лепило.
Лепилото пада надолу в стика с лепило.	Диаметърът на стика с лепило е твърде малък.	Използвайте препоръчаните оригинални стикове с лепило.
При повдигане на стика с лепило в края на нанасяния слой лепило се образуват тънки нишки.	При прекратяване на нанасянето на лепило все още е натиснат лоста за подаване. Лепилото от дюзата не е обрано.	Малко преди отделяне на писалката за лепене отпуснете лоста за подаване. В края на нанасянето на лепило избършете дюзата в детайла.

Поддржане и сервис

Поддржане и почистване

- ▶ **Внимание! Изключвајте писалката за лепене преди дейности по поддршка и почистване.**
- ▶ **За да работите качествено и безопасно, поддржайте писалката за лепене чиста.**

След като лепилото се втврди, можете да го отстраните с туп предмет. Не използвайте разтворители.

Особено внимавајте за това, избутвачът (5) и неговиот водач да се поддржат чисти.

Не отстранявајте използвания стик с лепило (3) назад от писалката.

Клиентска служба и консултација относно употребата

Сервизът ще отговори на въпросите Ви относно ремонти и поддршка на закупения от Вас продукт, както и относно резервни части. Покомпонентни чертежи и информация за резервните части ще откриете и на:

www.bosch-pt.com

Екипът по консултација относно употребата на Bosch ще Ви помогне с удоволствие при въпроси за нашите продукти и техните аксесоари.

Моля, при въпроси и при поръчване на резервни части винаги посочвајте 10-цифрениот каталожен номер, изписан на табелката на уреда.

Бракуване



С оглед опазване на околната среда стиковите с лепило, гнездата за зареждане, акумулаторните батерии, дополнителните приспособления, опаковките и остатъците от лепило трябва да се предават за оползотворявање на съдържащите се в тях суровини.



Не изхвърляјте писалки за лепене, гнездото за зареждане и акумулаторни или обикновени батерии при битовите отпадъци!

Само за страни от ЕС:

Съгласно европейска директива 2012/19/ЕС електроруредите, които не могат да се ползват повече, а съгласно европейска директива 2006/66/ЕО повредени или изхабени обикновени или акумулаторни батерии трябва да се събират и предава за оползотворявање на съдържащите се в тях суровини.

Македонски

Безбедносни напомени



Прочитајте ги сите безбедносни напомени и упатства. Грешките настанати како резултат од непридржување до безбедносните напомени и упатства може да предизвикаат електричен удар, пожар и/или тешки повреди.

Чувајте ги безбедносните напомени и упатства за користење и за во иднина.

- ▶ Пиштолот за лепење не смее да го користат лица кои не се запознаени со него или кои не ги имаат прочитано овие упатства.
- ▶ **Овој пиштол за лепење и оваа подлога за полнење не се предвидени за користење од страна на деца и лица со ограничени физички, сензорни или ментални способности или недоволно искуство и знаење. Овој пиштол за лепење и оваа подлога за полнење може да ги користат деца над 8 години и лица со намалени физички, сензорни и ментални способности или недоволно искуство и знаење, доколку се под надзор од лица одговорни за нивната безбедност или се подучени за безбедно ракување со пиштолот за лепење и полначот и ги разбираат опасностите кои може да произлезат од тоа.** Инаку постои опасност од погрешна употреба и повреди.
- ▶ **Не ги оставајте децата без надзор.** Така ќе се осигурате дека децата нема да си играат со пиштолот или подлогата за полнење.
- ▶ **Не ги оставајте децата без надзор за време на чистењето или одржувањето на пиштолот или подлогата за полнење.**
- ▶ Пред секое користење, проверете го пиштолот за лепење, подлогата за полнење, кабелот и приклучокот. Не ги користете пиштолот и подлогата за полнење, доколку забележите оштетувања. Не ги отворајте сами пиштолот или подлогата за полнење и оставете ги на поправка кај квалификуван стручен персонал кој ќе користи

само оригинални резервни делови. Оштетените пиштоли за лепење, подлоги за полнење, кабел и приклучок го зголемуваат ризикот за електричен удар.

- ▶ **Не го оставајте вклучениот пиштол за лепење без надзор.**
- ▶ **Не ги допирајте жешката млазница и силиконското капаче.** Постои опасност од изгореници.
- ▶ **Пиштолот за лепење и подлогата за полнење смеат да се поправаат само од страна на квалификуван стручен персонал со оригинални резервни делови.** Само на тој начин ќе бидете сигурни во безбедноста на производот.
- ▶ **По употребата, одложете го исклучениот пиштол за лепење и оставете го да се олади целосно, пред да го складирате.** Жешката млазница може да предизвика штети.
- ▶ **Бидете сигурни дека патроните за лепење се подалеку од дофатот на деца кои се на возраст под 8 години.** При проголтување на патроните за лепење постои опасност од задушвање.
- ▶ **Добро проветрете го Вашето работно место.** Гасовите и пареата коишто настануваат при работењето често пати се опасни по здравјето.
- ▶ **При работењето над глава, носете заштитни очила.**
- ▶ **Не ги фрлајте патроните за лепење во оган.**
- ▶ **Батериските контакти не смеат да бидат со краток спој.**

Безбедносни напомени за полначи



Држете го полначот подалеку од дожд или влага. Навлегувањето на вода во електричниот уред го зголемува ризикот од електричен удар.

- ▶ **Полнете само NiMH-батерии.** Напонот на батеријата мора да одговара на напонот за полнење на батеријата на полначот. Инаку постои опасност од пожар и експлозија.
- ▶ **Одржувајте ја чистотата на полначот.** Доколку се извалка, постои опасност од електричен удар.
- ▶ **Не го користете полначот на лесно запалива подлога (на пр. хартија, текстил итн.) одн. во запалива околина.** Постои опасност од пожар заради затоплувањето на уредот што произлегува при полнењето.
- ▶ **Не полнете жешки батерии.**

Опис на производот и перформансите

Употреба со соодветна намена

Пиштолот за лепење е наменет за лепење без растворувачи на хартија, картон, плута, дрво, кожа, текстил, пенести материјали, пластика (освен PE, PP, PTFE, Styropor® и мек PVC), керамика, порцелан, стакло и камен.

Тој е наменет за лепење, поправка, декорирање и моделирање.

Пиштолот за лепење не е наменет за залепување на предмети, кои можат да бидат изложени на температури од 50 °C и повеќе.

Илустрација на компоненти

Нумерирањето на сликите со компоненти се однесува на приказот на пиштолот за лепење на графичката страница.

- (1) Млазница
- (2) Силиконско капаче
- (3) Патрон за лепење^{A)}
- (4) Преграда за патрон за лепење
- (5) Лизгач за патрон за лепење
- (6) Светлечки прстен
- (7) Капаче за преградата за батеријата
- (8) Копче за вклучување-исклучување
- (9) Батерии (NiMH)^{A)}
- (10) Подлога за полнење на батеријата
- (11) LED-приказ на подлогата за полнење
- (12) Микро-USB-приклучок
- (13) Кабел за полнење
- (14) USB-приклучок за полнење

A) Илустрираната или опишана опрема не е дел од стандардниот обем на испорака. Целосната опрема може да ја најдете во нашата Програма за опрема.

Технички податоци

Батериски пиштол за лепење		Gluey
Број на дел		3 603 BA2 1..
Време за загревање околу	s	60
Температура за лепење околу	°C	150
Дијаметар на патронот за лепење	mm	7
Должина на патронот за лепење	mm	20
макс. температура за складирање на патронот за лепење	°C	25
Батерии (NiMH)		2 x 1,2 V HR6 (AA)
Време на работа по полнење на батеријата (2100 mAh) до ^{A)}		60 патрони за лепење
Тежина согласно ЕРТА-Procedure 01:2014	kg	0,12
Батерија (NiMH)		
Номинален напон по ќелија	V	1,2
Капацитет	mAh	2100
Број на батериски ќелии		2

A) во зависност од употребата

Подлога за полнење

Број на дел		1 600 A01 5M4
Влезен напон	V=	5
Напон за полнење на батеријата	V=	2,8
Струја за полнење	mA	280
Дозволен граници на температура за полнење	°C	+5 ... +40
Време на полнење (при капацитет на батеријата 2100 mAh) околу	h	8
Тежина согласно EPTA-Procedure 01:2014	kg	0,04

Јачината на подлогата за полнење зависи од карактеристиките на изворот на струја.

Монтажа

Полнење на батерии

За полнење, извадете ја батеријата од пиштолот за лепење. Одвртете го капачето на преградата на батеријата (7).

Вметнете ја батеријата во подлогата за полнење (10).

Притоа внимавајте на половите во согласност со приказот на внатрешната страна од подлогата за полнење.

Снабдувањето со енергија на подлогата за полнење се извршува преку соодветен USB-приклучок.

Поврзете го микро-USB-приклучокот (12) на кабелот за полнење (13) со подлогата за полнење (10) и USB-приклучокот за полнење (14) со USB-приклучок на компјутер, мобилен компјутер или дополнителна батерија.

За време на процесот на полнење трепка LED-от (11).

Ако процесот на полнење е завршен, LED-от (11) непрекинато свети. Извадете ја подлогата за полнење од изворот на струја и извадете ја батеријата од подлогата.

Прочитајте го и почитувајте го упатството за користење на USB-извор на струја во однос на карактеристиките на подлогата за полнење, за да се избегнат штети на изворот на струја. Доколку се појават неправилности на уредот со изворот на струја, тогаш исклучете ја подлогата за полнење од извор на струја.

Вметнување на батерии

За работа со пиштолот за полнење се препорачува употреба на NiMH-батерии.

► **Не користете литиум-јонски батерии.** Инаку, постои опасност од експлозија.

Одвртете го капачето на преградата на батеријата (7) и вметнете ја. Притоа внимавајте на половите во согласност со приказот на внатрешната страна од преградата за батерии.

Ако светлечкиот прстен (6) трепка брзо, тогаш батериите се слаби. Наполнете ги батериите.

Секогаш заменувајте ги сите батерии истовремено. Користете само батерии од еден производител и со ист капацитет.

- ▶ **Доколку не го користите пиштолот за лепење подолго време, извадете ги батериите од него.** Доколку подолго време се складирани, батериите може да кородираат и да се испразнат.

Употреба

Ставање во употреба

Вклучување/исклучување

За **вклучување** на пиштолот за лепење држете го притиснато копчето за вклучување-исклучување **(8)**, додека светлечкиот прстен не започне да трепка **(6)**.

За време на загревањето светлечкиот прстен **(6)** трепка бавно. Ако постојано свети, тогаш пиштолот за лепење е подготвен за работа.

За **исклучување** на пиштолот за лепење држете го притиснато копчето за вклучување-исклучување **(8)** додека светлечкиот прстен не се изгаси.

Напомена: Пиштолот за лепење автоматски се исклучува по неколку минути, за да заштеди енергија.

- ▶ **По употребата, одложете го исклучениот пиштол за лепење и оставете го да се олади целосно, пред да го складираат.** Жешката млазница може да предизвика штети.

Совети при работењето

- ▶ **Заштитете ги лицата и животните од врелата смеса за лепење и врвот на млазницата.** Смесата за лепење и врвот на млазницата стануваат жешки до 150 °C, постои опасност од изгореници. Доколку со врелата смеса за лепење ја допрете кожата, држете го допреното место неколку минути под ладен млаз вода. Не се обидувајте да ја отстраните жешката смеса за лепење од кожата.

Користете само смеса за лепење што е препорачана од производителот на пиштолот за лепење.

Користете само патрони за лепење со ниска температура (110–150 °C температура на топење). Не користете патрони за лепење, кои се наменети за повисоки температури на лепење (170–200 °C).

Лепливиот спој може да се разложи под влијание на влага.

Подготовка за лепење

Местата на лепење мора да бидат чисти, суви и без маснотии.

Материјалите што се лепат како и подлогата на која се работи, не смеат да бидат лесно запаливи.

Проверете ја претходно отпорноста на топлина на материјалите, на едно парче за проба.

Околната температура и деловите што се лепат не смеат да бидат со температура пониска од +5 °C и повисока од +50 °C.

Материјалите кои брзо ја ладат смесата за лепење треба претходно да се загреат со пиштол на топол воздух.

Лепење (види слика А)

За отворање на преградата за патрони за лепење притиснете го лизгачот **(5)** во правец **1**. Вметнете го патронот за лепење **(3)** кој е соодветен за материјалот во преградата за патрони за лепење **(4)** **2**.

Вклучете го пиштолот за лепење и оставете го да се загрее. Светлечкиот прстен **(6)** трепка бавно.

Ако светлечкиот прстен **(6)** постојано свети, тогаш пиштолот за лепење е подготвен за работа.

Движете го лизгачот **(5)** со умерен притисок во правец **2**, за да се истиснува смеса за лепење. Ако лизгачот удира на крај, тогаш патронот за лепење **(3)** е потрошен. Вметнете нов патрон.

Нанесете ја смесата за лепење на едната страна (види „Совети за примена“, Страница 170).

Притиснете ги материјалите што треба да се залепат веднаш по нанесувањето на смесата за лепење за околу 10 до 30 s. Сè уште е можна корекција на местото на лепење.

По околу 2 мин. време на ладење местото на лепење се стврдува.

► **Внимавајте на тоа да не се дојде во контакт со смесата за лепење.** За залепување на пропусливи материјали користете силиконска подлога.

Совети за примена

Материјал/дел што се обработува	Препорака
Долги делови за обработка со голема површина	Нанесување на смесата за лепење во вид на точки
флексибилни материјали (на пр. текстил)	Нанесување на смесата за лепење во форма на линија

Напомена: Ако се вметнува нов патрон за лепење, тој прво го истиснува остатокот од претходниот патрон, пред да излезе новата боја одн. новиот материјал. При промена на бојата одн. материјалот на патронот за лепење внимавајте на ова.

Откако ќе се олади, отстранете го вишокот од смесата за лепење со тап предмет. Местата на лепење може повторно да се одлепат со загревање.

► **Не користете запаливи растворувачи за чистење на местата на лепење.** Остатоците од растворувачи може да се запалат поради врелиот лепак или да создаде штетна пара.

Остатоците од смеса за лепење на облеката не може да се отстранат.

Местата на лепење може да се лакираат.

Дефект - Причини и помош

Проблем	Причина	Помош
Движењето на патронот за лепење е тешко.	Пиштолот за лепење не е доволно загреан.	Оставете ја млазницата да се загрее за 60 s.
	пребрзо движење	
	Батериите се слави	Полнење на батерии
	Температурата на топење на патронот за лепење е превисока	Користете препорачани оригинални патрони за лепење.
Смесата за лепење се враќа назад во пиштолот за лепење.	Дијаметарот на патронот за лепење е премал.	Користете препорачани оригинални патрони за лепење.
Откако ќе го нанесете лепакот, при подигање на пиштолот за лепење од местото за лепење се создаваат „конци“.	При крајот на нанесувањето на лепакот движењето е сè уште активирано.	Движењето запрете го кратко пред крајот на нанесувањето на лепакот.
	Млазницата за нанесување не е избришана.	На крајот на нанесувањето избришете ја млазницата на делот што се обработува.

Одржување и сервис**Одржување и чистење**

- ▶ **Внимание!** Пред одржувањето и чистењето на пиштолот за лепење исклучете го.
- ▶ **Одржувајте го чист пиштолот за лепење, за да може добро и безбедно да работите.**

Откако ќе се зацврсти смесата за лепење, може да ја отстраните со тап предмет. Не користете растворувачи при чистењето.

Особено внимавајте на тоа, лизгачот (5) и неговата водилка да бидат чисти.

Вметнатиот патрон за лепење (3) не го вадете наназад од пиштолот за лепење.

Сервисна служба и совети при користење

Сервисната служба ќе одговори на Вашите прашања во врска со поправката и одржувањето на Вашиот производ како и резервните делови. Ознаки за експлозија и информации за резервните делови исто така ќе најдете на: **www.bosch-pt.com**

Тимот за советување при користење на Bosch ќе ви помогне доколку имате прашања за нашите производи и опрема.

За сите прашања и нарачки на резервни делови, Ве молиме наведете го 10-цифрениот број од спецификационата плочка на производот.

Македонија

Д.Д.Електрис
 Сава Ковачевиќ 47Њ, број 3
 1000 Скопје
 Е-пошта: dimce.dimcev@servis-bosch.mk
 Интернет: www.servis-bosch.mk
 Тел./факс: 02/ 246 76 10
 Моб.: 070 595 888

Отстранување

Пиштолите за лепење, подлогите за полнење, батериите, опремата, амбалажите и остатоците од смесата за лепење треба да се отстранат на еколошки прифатлив начин.



Не ги фрлајте пиштолот за лепење, подлогата за полнење и батериите во домашната канта за ѓубре!

Само за земји во рамки на ЕУ

Според европската регулатива 2012/19/EU електричните алати што се вон употреба и дефектните или искористените батерии според регулативата 2006/66/EC мора одделно да се соберат и да се рециклираат за повторна употреба.

Srpski**Bezbednosne napomene**

Pročitajte sva upozorenja i uputstva. Propusti u poštovanju napomena za sigurnost i uputstava mogu da prouzrokuju električni udar, požar i/ili teške povrede.

Čuvajte sva upozorenja i uputstva za budućnost.

- ▶ **Ne dozvoljavajte osobama da koriste olovku za lepljenje, ako nisu pročitale uputstva.**
- ▶ **Ova olovka za lepljenje i ovaj punjač nisu predviđeni za to da ih koriste deca i lica sa ograničenim psihičkim, senzornim ili duševnim sposobnostima ili nedostatkom iskustva i znanja. Ova olovka za lepljenje i punjač mogu da koriste deca od 8 godina i lica sa ograničenim psihičkim, senzornim ili duševnim sposobnostima ili lica sa nedostatkom iskustva i znanja, samo ukoliko ih nadzire lice koje je odgovorno za njihovu sigurnost ili ako ih ono uputi u siguran rad sa**

olovkom za lepljenje i punjačem i ukoliko je upoznato sa rizicima i opasnostima rukovanja.

U suprotnom postoji opasnost od pogrešnog rukovanja i povreda.

- ▶ **Nadzirite decu.** Time se sprečava da se deca ne igraju olovkom za lepljenje ili punjačem.
- ▶ **Čišćenje i održavanje olovke za lepljenje ili punjača ne smeju da vrše deca bez nadzora.**
 - ▶ Pre svake upotrebe prekontrolišite olovku za lepljenje, punjač, kabl i utikač. Nemojte da koristite olovku za lepljenje i punjač, ako vidite neka oštećenja. Nemojte samostalno da otvarate olovku za lepljenje ili punjač i prepustite isključivo stručnom osoblju da vrši popravke i isključivo sa originalnim rezervnim delovima. Oštećena olovka za lepljenje, punjači, kablovi i utikači povećavaju rizik od strujnog udara.
 - ▶ Ne ostavljajte šipku za lepljenje bez nadzora.
 - ▶ Ne dodirujte vrelu mlaznicu i silikonsku kapicu. Postoji opasnost od nastanka opekotina.
 - ▶ Neka Vam olovku za lepljenje i punjač popravlja samo kvalifikovano osoblje i samo sa originalnim rezervnim delovima. Time se obezbeđuje, da ostane sačuvana sigurnost proizvoda.
 - ▶ Posle upotrebe, pažljivo odložite isključenu olovku za lepljenje i ostavite da se potpuno ohladi, pre nego što je spakujete. Vrela mlaznica može načiniti ozlede.
 - ▶ Uverite se da se lepak u stiku nalazi izvan domašaja dece ispod 8 godina. Ako se proguta lepak u stiku, postoji opasnost od gušenja.
 - ▶ Dobro provetrite svoje radno mesto. Gasovi i isparenja koja nastaju tokom rada, često su štetni po zdravlje.
 - ▶ Pri radu nosite zaštitne naočari na glavi.
 - ▶ Lepak u stiku nemojte bacati u vatru.
 - ▶ Na kontaktima baterije ne sme da dodje do kratkog spoja.

Bezbednosne napomene za uređaje za punjenje



Držite punjač što dalje od kiše ili vlage. Prodor vode u električni uređaj povećava rizik od električnog udara.

- ▶ **Punite samo NiMH akumulatorske baterije.** Napon akumulatorske baterije mora da odgovara naponu punjenja za akumulatorsku bateriju na punjaču. U protivnom, postoji opasnost od požara i eksplozije.
- ▶ **Održavajte čistoću punjača.** Zbog nečistoće postoji opasnost od električnog udara.

- **Ne koristite punjač na lako zapaljivim podlogama (npr. papiru, tekstilu itd), tj. u lako zapaljivom okruženju.**

Zbog zagrevanja punjača usled punjenja postoji opasnost od požara.

- **Nemojte puniti vruće baterije.**

Opis proizvoda i rada

Upotreba prema svrsi

Olovka za punjenje je namenjena za lepljenje bez rastvarača npr. papira, kartona, plute, drveta, kože, tkanina, sunderaste pene, plastike (osim PE, PP, PTFE, Styropor® i meki PVC), keramike, porcelana, stakla i kamena.

Ona je pogodna za lepljenje, popravku, dekoraciju i modeliranje.

Olovka za lepljenje nije namenjena za lepljenje predmeta, koji su izloženi temperaturama od 50 °C i višim.

Komponente sa slike

Označavanje brojevima komponenata sa slika odnosi se na prikaz olovke za lepljenje na grafičkoj strani.

- (1) Mlaznica
- (2) Silikonski poklopac
- (3) Lepak u stiku^{A)}
- (4) Odeljak lepka u stiku
- (5) Gurač za lepak u stiku
- (6) Svetleći prsten
- (7) Kapica pregrade za akumulator
- (8) Taster za uključivanje/isključivanje
- (9) Akumulatori (NiMH)^{A)}
- (10) Punjač za akumulatore
- (11) LED prikaz punjača
- (12) Mikro USB utikač
- (13) Kabl za punjenje
- (14) USB utikač za punjenje

A) **Prikazani ili opisani pribor ne spada u standardno pakovanje. Kompletni pribor možete da nađete u našem programu pribora.**

Tehnički podaci

Akumulatorska lepilica	Gluey	
Broj artikla		3 603 BA2 1..
Vreme zagrevanja oko	s	60
Temperatura lepljenja oko	°C	150
Presek lepka u stiku	mm	7
Dužina lepka u stiku	mm	20
maks. temperatura skladištenja lepka u stiku	°C	25
Akumulatori (NiMH)		2 x 1,2 V HR6 (AA)
Trajanje rada po punjenju akumulatora (2100 mAh) do ^{A)}		60 lepkova u stiku
Težina odgovara	kg	0,12
EPTA-Procedure 01:2014		

Akumulatorska lepilica **Gluey****Akumulator (NiMH)**

Nominalni napon po ćeliji	V	1,2
Kapacitet	mAh	2100
Broj akumulatorskih ćelija		2

A) zavisno od upotrebe

Punjač

Broj artikla		1 600 A01 5M4
Ulazni napon	V=	5
Napon punjenja za akumulator	V=	2,8
Struja punjenja	mA	280
Dozvoljeni opseg temperature punjenja	°C	+5 ... +40
Vreme punjenja (kod kapaciteta akumulatora od 2100 mAh) oko	h	8
Težina odgovara EPTA-Procedure 01:2014	kg	0,04

Snaga punjača zavisi od karakteristika strujnog izvora.

Montaža**Punjenje akumulatorskih baterija**

Izvadite akumulatorsku bateriju iz olovke za lepljenje da biste je napunili. Odrvnite kapicu pregrade za akumulatorsku bateriju **(7)**.

Stavite akumulatorske baterije u punjač **(10)**. Pri tome pazite na to da polovi budu u skladu sa prikazom na unutrašnjoj strani punjača.

Snabdevanje energijom punjača se vrši preko odgovarajućeg USB priključka.

Povežite mikro USB utikač **(12)** kabla za punjenje **(13)** sa punjačem **(10)** i USB utikačem za punjenje **(14)** sa USB priključkom PC-a, mobilnog kompjutera ili PowerBank.

Tokom punjenja treperi LED sijalica **(11)**. Ako je punjenje završeno, LED sijalica **(11)** svetli konstantno. Odvojite punjač od izvora struje i izvadite akumulatorske baterije iz punjača.

Pročitajte i pridržavajte se uputstva za rukovanje USB izvorom struje vezano specifikacije punjača, kako biste izbegli oštećenja na strujnom izvoru. Ako se pojave nepravilnosti na uređaju sa izvorom struje, odvojite punjač od strujnog izvora.

Stavljanje akumulatorskih baterija

Za rad olovke za lepljenje se preporučuju NiMH akumulatorske baterije.

► **Nemojte koristiti litijum-jonske akumulatorske baterije ili baterije.** Inače postoji opasnost od eksplozije.

Odrvnite kapicu pregrade za akumulatorske baterije **(7)**, i stavite akumulatorske baterije. Pri tome pazite na to da polovi budu u skladu sa prikazom na unutrašnjoj strani pregrade akumulatorske baterije.

Ako svetlosni krug **(6)** brzo treperi, akumulatorske baterije su prazne. Napunite akumulatorske baterije.

Sve akumulatorske baterije uvek zamenite istovremeno. Upotrebljavajte samo akumulatorske baterije nekog proizvođača i sa istim kapacitetom.

- ▶ **Iz olovke za lepljenje izvadite akumulatorske baterije, ako je ne koristite duže vreme.** U slučaju dužeg skladištenja, akumulatorske baterije bi mogle da korodiraju i da se isprazne same od sebe.

Rad

Puštanje u rad

Uključivanje-isključivanje

Za **Uključivanje** olovke za lepljenje pritisnite taster za uključivanje/isključivanje **(8)**, sve dok svetlosni krug **(6)** ne počne da treperi.

Tokom zagrevanja, svetlosni krug **(6)** treperi lagano. Ako on svetli konstantno, olovka za lepljenje je spremna za rad.

Za **Isključivanje** olovke za lepljenje pritisnite taster za isključivanje/isključivanje **(8)** sve dok se svetlosni krug ne isključi.

Napomena: Olovka za lepljenje se nakon par minuta automatski isključuje, kako bi štedela energiju.

- ▶ **Posle upotrebe, pažljivo odložite isključenu olovku za lepljenje i ostavite da se potpuno ohladi, pre nego što je spakujete.** Vrela mlaznica može načiniti ozlede.

Uputstva za rad

- ▶ **Zaštitite osobe i životinje od vruće olovke za lepljenje i vrha mlaznice.** Lepak i vrhovi mlaznice imaju 150 °C, postoji opasnost od opekotina. Ako vruć lepak dođe u kontakt sa kožom, to mesto odmah držite par minuta pod hladnim mlazom vode. Nemojte da pokušavate da skinete vreo lepak sa kože.

Koristite samo lepak koji preporučuje proizvođač olovke za lepljenje.

Koristite samo nisku temperaturu lepka u stiku (110–150 °C temperatura topljenja). Nemojte koristiti lepkove u stiku koji su namenjeni za više temperature lepljenja (170–200 °C).

Slepljena mesta se mogu odvojiti pod uticajem vlage.

Priprema lepljenja

Mesta za lepljenje moraju biti čista, suva i bez masti.

Materijali koje se lepe, kao i podloga na kojoj se radi, ne smeju biti lako zapaljivi.

Testirajte materijale koji su osetljivi na toplotu prvo na nekom probnom radnom komadu da li su sigurni.

Okolna temperatura i komadi koji se lepe ne smeju da budu hladniji od +5 °C niti topliji od +50 °C.


Materijali, koji brzo hlade lepak treba da se zagreju pomoću pištolja za vreo vazduh.

Lepljenje (pogledajte sliku A)

Za otvaranje pregrade lepka u stiku, pritisnite gurač **(5)** u pravcu **1**. Stavite odgovarajući lepak u stiku **(3)** za materijal u pregradu lepka u stiku **(4)** **2**.

Uključite olovku za lepljenje i zagrejte je. Svetlosni krug **(6)** treperi polako.

Čim svetlosni krug **(6)** počne da svetli konstantno, olovka za lepljenje je spremna za rad.

Pomerajte gurač **(5)** sa umerenim pritiskom u pravcu , kako biste istisnuli lepak. Kada gurač dođe do prednjeg kraja, lepak u stiku **(3)** je potrošen. Stavite novi lepak u stiku.

Nanesite lepak jednostrano (videti „Saveti za primenu“, Strana 177).

Materijale koji treba da se zalepe, odmah nakon nanošenja lepka spojite i stiskajte otprilike 10 do 30 sekundi. Korekcija mesta lepljenja je još moguća.

Posle otprilike. 2 min vremena hlađenja mesto lepljenja se može opteretiti.

► **Vodite računa o tome da ne dođete u kontakt sa vrelim lepkom.** Za sastavljanje propustljivih materijala, koristite silikonski podmetač.

Saveti za primenu

Materijal/ radni komad	Preporuka
Dugi radni komadi velike površine	Naneti lepilo u vidu tačaka
Fleksibilni materijali (npr. tkanine)	Naneti lepilo u vidu linije

Napomena: Ako je ubačen novi lepak u stiku, prvo istisnite ostatak prethodnog lepka u stiku, pre nego počne da ističe nova boja tj. novi materijal. Vodite računa o tome prilikom menjanja boje odn. materijala lepka u stiku.

Uklonite ostatke lepka pošto se ohladi sa nekim tupim predmetom. Mesta lepljenja se pri potrebi mogu zagrevanjem ponovo odvojiti.

► **Nemojte koristiti zapaljive rastvarače za čišćenje mesta za lepljenje.** Ostaci rastvarača mogu da se zapale vrelim lepkom ili da počnu da ispuštaju štetna isparenja.

Ostaci lepka na odelu ne mogu se ponovo ukloniti.

Slepljena mesta se mogu lakirati.

Greška- uzroci i pomoć

Problem	Uzrok	Pomoć
Pomeranje lepka u stiku ide teško.	Olovka za lepljenje nije skroz zagrejana.	Mlaznicu zagrevajte 60 sekundi.
	Prebrzo se pomera	
	Akumulatorske baterije su prazne	Punjenje akumulatorskih baterija
Lepak ističe unazad u olovku za lepljenje.	Temperatura topljenja lepka u stiku je previsoka	Upotrebite preporučene originalne šipke lepka.
	Prečnik lepka u stiku je premali.	Upotrebite preporučene originalne šipke lepka.
Na kraju lepljenja se prilikom podizanja olovke za lepljenje sa mesta lepljenja formiraju „niti“.	Pomeranje napred kod završetka nanošenja lepka nije aktivirano.	Kratko pre kraja nanošenja lepka podesiti pomeranje napred.
	Izlazna mlaznica nije očišćena.	Na kraju lepljenja skinite mlaznicu sa radnog komada.

Održavanje i servis

Održavanje i čišćenje

- ▶ **Pažnja! Pre radova na održavanju i čišćenju, isključite olovku za lepljenje.**
- ▶ **Održavajte šipku lepka čistu, da bi dobro i sigurno radila.**

Pošto je lepilo očvrstlo, možete ga ukloniti sa nekim tupim predmetom. Ne upotrebljavajte rastvarače za čišćenje. Posebno vodite računa o tome da gurač **(5)** i njegova vodica budu čisti.

Iskorišćeni lepak u stiku **(3)** nemojte unazad da vadite iz olovke za lepljenje.

Servis i saveti za upotrebu

Servis odgovara na Vaša pitanja u vezi sa popravkom i održavanjem Vašeg proizvoda, kao i u vezi sa rezervnim delovima. Šematske prikaze i informacije u vezi rezervnih delova naći ćete i na adresi: **www.bosch-pt.com**

Bosch tim za konsultacije u vezi sa korišćenjem alata će rado odgovoriti na sva Vaša pitanja o našim proizvodima i njihovom priboru.

Molimo da kod svih pitanja i prilikom naručivanja rezervnih delova neizostavno navedete šifru proizvoda koja se sastoji od 10 oznaka prema tipskoj pločici proizvoda.

Uklanjanje đubreta



Olovke za lepljenje, punjače, akumulatorske baterije, pribor, ambalažu i ostatke od lepka treba da predate na reciklažu u skladu sa zaštitom životne sredine.



Olovke za lepljenje, punjače i akumulatorske baterije odn. baterije nemojte da bacate u kućno smeće!

Samo za EU-zemlje:

Prema evropskoj smernici 2012/19/EU električni alati koji su neupotrebljivi, a prema evropskoj smernici 2006/66/EC ni akumulatori/baterije koji su u kvaru ili istrošeni, ne moraju više da se odvojeno sakupljaju i odvoze na reciklažu koja odgovara zaštiti čovekove sredine.

Slovenščina

Varnostna opozorila



Preberite vsa varnostna opozorila in navodila.

Neupoštevanje varnostnih napotkov in navodil lahko povzroči električni udar, požar in/ali hude poškodbe.

Vsa opozorila in napotke shranite za prihodnjo uporabo.

- ▶ **Ne dovolite, da bi lepilno pisalo uporabljale osebe, ki z njegovo uporabo niso seznanjene ali niso prebrale teh navodil.**

- ▶ **Otroci in osebe z omejenimi telesnimi, čutnimi ali duševnimi sposobnostmi oz. s pomanjkljivimi izkušnjami in pomanjkljivim znanjem lepilnega pisala in polnilne postaje ne smejo uporabljati. Lepilno pisalo in polnilno postajo lahko otroci, stari 8 let ali več, in osebe z omejenimi telesnimi, čutnimi ali duševnimi sposobnostmi oz. s pomanjkljivimi izkušnjami in pomanjkljivim znanjem uporabljajo le pod nadzorom osebe, ki je odgovorna za njihovo varnost, ali če so seznanjeni s tem, kako varno uporabljati lepilno pištolo in polnilno postajo, ter se zavedajo s tem povezanih nevarnosti.** V nasprotnem primeru obstaja nevarnost napačne uporabe in poškodb.
- ▶ **Nadzirajte otroke.** S tem zagotovite, da se otroci ne igrajo z lepilnim pisalom ali polnilno postajo.
- ▶ **Otroci lepilnega pisala in polnilne postaje ne smejo čistiti ali vzdrževati brez nadzora.**
 - ▶ Lepilno pisalo, polnilno postajo, kabel in vtič pred vsako uporabo preverite. Če pri pregledu odkrijete poškodbe, lepilnega pisala in polnilne postaje ne uporabljajte. Lepilnega pisala in polnilne postaje ne odpirajte. Popravilo dovolite le usposobljenim strokovnjakom, ki pri svojem delu uporabljajo originalne rezervne dele. Poškodovana lepilna pisala, polnilne postaje, kabli in vtiči povečajo tveganje električnega udara.
 - ▶ Vklapljenega lepilnega pisala ne puščajte brez nadzora.
 - ▶ Ne dotikajte se vroče šobe in silikonskega pokrova. Obstaja nevarnost opeklin.
 - ▶ Lepilno pisalo in polnilno postajo naj popravljajo samo usposobljeni strokovnjaki, ki pri svojem delu uporabljajo le originalne nadomestne dele. S tem je zagotovljena stalna varnost izdelka.

- ▶ **Izklopljeno lepilno pisalo po uporabi varno odložite in pustite, da se popolnoma ohladi, preden ga pospravite.** Vroča šoba lahko povzroči poškodbe.
- ▶ **Lepilne vložke shranjujte izven dosega otrok, ki so mlajši od 8 let.** Če otroci lepilni vložek pogoltnejo, se lahko zadušijo.
- ▶ **Dobro prezračite delovno mesto.** Plini in pare, ki nastanejo med delom, so pogosto zdravju škodljivi.
- ▶ **Pri delih nad glavo nosite zaščitna očala.**
- ▶ **Lepilnih vložkov ne sežigajte.**
- ▶ **Med kontakti akumulatorske baterije ne sme priti do kratkega stika.**

Varnostna opozorila za polnilnike



Polnilnik zavarujte pred dežjem ali vlago. Vdor vode v električno orodje povečuje tveganje električnega udara.

- ▶ **Polnite samo akumulatorske baterije NiMH. Napetost akumulatorske baterije mora ustrezati polnilni napetosti polnilnika.** V nasprotnem primeru lahko pride do požara in eksplozije.
- ▶ **Poskrbite za čistočo polnilnika.** Zaradi umazanije lahko pride do električnega udara.
- ▶ **Polnilnika ne uporabljajte na lahko vnetljivi podlagi (npr. papir, blago itd.) oz. v vnetljivem okolju.** Ker se polnilnik med polnjenjem segreje, obstaja nevarnost požara.
- ▶ **Ne polnite vročih akumulatorskih baterij.**

Opis izdelka in uporaba

Namenska uporaba

Lepilno pisalo je namenjeno lepljenju brez topil, pri čemer lahko uporabite materiale, kot so na primer papir, lepenka, pluta, les, usnje, tekstil, penasta masa, umetna masa (razen PE, PP, PTFE, Styropor® in mehki PVC), keramika, porcelan, steklo in kamen.

Orodje je primerno za lepljenje, popravila, okraševanje in modeliranje.

Lepilno pisalo ni primerno za lepljenje predmetov, ki so izpostavljeni temperaturi 50 °C ali več.

Komponente na sliki

Oštevilčenje prikazanih komponent se nanaša na prikaz lepilnega pisala na strani z grafiko.

- (1) Šoba
- (2) Silikonski pokrov
- (3) Lepilni vložek^{A)}
- (4) Predal za lepilni vložek
- (5) Drsnik za lepilni vložek
- (6) Svetlobni obroč
- (7) Pokrov predala za akumulatorske baterije
- (8) Tipka za vklop/izklop
- (9) Akumulatorske baterije (NiMH)^{A)}

- (10) Postaja za polnjenje akumulatorskih baterij
 (11) LED-prikaz polnilne postaje
 (12) Vtič mikro USB
 (13) Polnilni kabel
 (14) Polnilni vtič USB
- A) **Prikazan ali opisan pribor ni del standardnega obsega dobave. Celoten pribor je del našega programa pribora.**

Tehnični podatki

Akumulatorsko lepilno pisalo		Gluey
Kataloška številka		3 603 BA2 1..
Čas segrevanja pribl.	s	60
Temperatura lepljenja pribl.	°C	150
Premer lepilnega vložka	mm	7
Dolžina lepilnega vložka	mm	20
Največja temperatura shranjevanja lepilnih vložkov	°C	25
Akumulatorske baterije (NiMH)		2 x 1,2 V HR6 (AA)
Čas delovanja z enim polnjenjem akumulatorskih baterij (2100 mAh) do ^{A)}		60 lepilnih vložkov
Teža po EPTA-Procedure 01:2014 (postopku EPTA 01:2014)	kg	0,12

Akumulatorska baterija (NiMH)

Nazivna napetost na celico	V	1,2
Kapaciteta	mAh	2100
Število akumulatorskih celic		2

A) Odvisno od načina uporabe

Polnilna postaja

Kataloška številka		1 600 A01 5M4
Vhodna napetost	V=	5
Polnilna napetost akumulatorske baterije	V=	2,8
Polnilni tok	mA	280
Dopustno temperaturno območje polnjenja	°C	+5 ... +40
Čas polnjenja (pri kapaciteti akumulatorske baterije 2100 mAh) pribl.	h	8
Teža po EPTA-Procedure 01:2014 (postopku EPTA 01:2014)	kg	0,04

Zmogljivost polnilne postaje je odvisna od lastnosti napajalnika.

Namestitev

Polnjenje akumulatorskih baterij

Akumulatorske baterije za polnjenje odstranite iz lepilnega pisala. V ta namen odvijte pokrov predala akumulatorske baterije (7).

Akumulatorske baterije vstavite v polnilno postajo (10). Pri tem upoštevajte polarnost, kot je prikazano na notranji strani polnilne postaje.

Za napajanje polnilne postaje skrbi ustrezen USB-priključek. Vtič mikro USB (12) polnilnega kabla (13) priključite na polnilno postajo (10), polnili vtič USB (14) pa na USB-priključek stacionarnega računalnika, prenosnega računalnika ali prenosnega napajalnika.

LED-prikaz (11) med polnjenjem utripa. Po končanem polnjenju LED-prikaz (11) neprekinjeno sveti. Prekinite napajanje polnilne postaje in iz nje odstranite akumulatorske baterije. Preberite in upoštevajte navodila za uporabo USB-napajalnika, ki se navezujejo na lastnosti polnilne postaje, da preprečite poškodbe napajalnika. Če pride na napajalniku do težav, prekinite povezavo med njim in polnilno postajo.

Vstavljanje akumulatorskih baterij

Za napajanje lepilnega pisala priporočamo uporabo akumulatorskih baterij NiMH.

- ▶ **Ne uporabljajte litij-ionskih akumulatorskih baterij ali navadnih baterij.** Obstaja nevarnost eksplozije.

Odvijte pokrov predala za akumulatorske baterije (7) in vstavite akumulatorske baterije. Pri tem pazite na pravilnost polov, kot je prikazano na notranji strani predala za akumulatorsko baterijo.

Če svetlobni obroč (6) hitro utripa, je nivo napoljenosti akumulatorskih baterij nizek. Napolnite akumulatorske baterije.

Vse akumulatorske baterije vedno zamenjajte sočasno. Uporabljajte samo akumulatorske baterije z enako kapaciteto enega proizvajalca.

- ▶ **Če lepilnega pisala dalj časa ne boste uporabljali, iz njega odstranite akumulatorske baterije.** Med dolgim skladiščenjem lahko akumulatorske baterije zarjavijo in se samodejno izpraznijo.

Delovanje

Uporaba

Vklop/izklop

Za **vklop** lepilnega pisala tipko za vklop/izklop (8) držite, dokler svetlobni obroč (6) ne začne utripati.

Med ogrevanjem svetlobni obroč (6) počasi utripa. Ko začne svetlobni obroč neprekinjeno svetiti, je lepilno pisalo pripravljeno za uporabo.

Za **izklop** lepilnega pisala tipko za vklop/izklop (8) držite, dokler svetlobni obroč ne ugasne.

Opomba: lepilno pisalo se po nekaj minutah samodejno izklopi, da varčuje z energijo.

- ▶ **Izklopljeno lepilno pisalo po uporabi varno odložite in pustite, da se popolnoma ohladi, preden ga pospravite.** Vroča šoba lahko povzroči poškodbe.

Navodila za delo

- **Osebe in živali zavarujte pred vročim lepilom in konico šobe.** Lepilo in konica šobe se segrejeta na 150 °C. Obstaja nevarnost opeklin. Če se vroče lepilo dotakne kože, prizadeto mesto nemudoma nekaj minut spirajte pod tekočo mrzlo vodo. Vročega lepila ne poskušajte odstraniti s kože.

Uporabljajte le lepila, ki jih priporoča proizvajalec lepilnega pisala.

Uporabljajte le lepilne vložke za nizke temperature (temperatura tališča 110–150 °C). Ne uporabljajte lepilnih vložkov, ki so namenjeni višjim temperaturam lepljenja (170–200 °C). Vlaga lahko razgradi zlepljene spoje.

Priprava na lepljenje

Lepilna mesta morajo biti čista, suha in brez maščobe.

Materiali, ki jih želite lepiti, in delovna podlaga ne smejo biti lahko vnetljivi ali gorljivi.

Pred delom z materialom, ki je občutljiv na toploto, na delu materiala preverite, ali je primeren za obdelavo.

Temperatura okolice in obdelovancev ne sme biti nižja od +5 °C in višja od +50 °C.

Materiale, ki lepilo hitro ohladijo, je treba najprej segreti s pištolo za vroč zrak.

Lepljenje (glejte sliko A)

Za odpiranje predala za lepilni vložek drsnik (5) premaknite v smer ①. V predal za lepilni vložek (4) vstavite lepilni vložek (3), primeren za dani obdelovanec ②.

Lepilno pisalo vklopite in počakajte, da se segreje. Svetlobni obroč (6) počasi utripa.

Ko začne svetlobni obroč (6) neprekinjeno svetiti, je lepilno pisalo pripravljeno za uporabo.

Drsnik (5) srednje močno potiskajte v smer ③, da nanesete lepilo. Ko je drsnik v skrajnem sprednjem položaju, je lepilni vložek (3) prazen. Vstavite nov lepilni vložek.

Lepilo nanesite na eni strani (glejte „Nasveti za uporabo“, Stran 183).

Materiala, ki ju želite zlepliti, po nanosu lepila nemudoma stisnite za 10–30 sekund. V tem času lahko mesto lepljenja še popravite.

Po pribl. 2 minutah ohlajevanja lahko zlepljeno mesto obremenite.

- **Pazite, da se ne dotaknete vročega lepila.** Za stiskanje prepustnih materialov uporabite silikonsko podlogo.

Nasveti za uporabo

Material/obdelovanec	Priporočilo
Dolgi obdelovanci z veliko površino	Nanesite točke lepila.
Gibki materiali (npr. tekstil)	Nanesite črto lepila.

Opozorilo: ko vstavite nov lepilni vložek, ta najprej iztisne ostanke starega lepilnega vložka, šele nato izstopi nova barva oz. material. Pri menjavi barve ali materiala lepilnega vložka upoštevajte to dejstvo.

Po ohladitvi ostanke lepila odstranite s topim predmetom. Zlepljena mesta lahko po potrebi ločite s segrevanjem.

- **Za čiščenje zlepljenih mest ne uporabljajte gorljivih topil.** Ostanke topil bi se lahko zaradi vročega lepila vžgali ali ustvarili škodljive pline.

Ostankov lepila na oblačilih ni več mogoče odstraniti.

Na zlepljena mesta je mogoče nanesti lak.

Napake – vzroki in pomoč

Težava	Vzrok	Ukrepi
Lepilnega vložka ni mogoče nemoteno potiskati.	Lepilno pisalo še ni dovolj segreto. Prehitro potiskanje	Dovolite, da se šoba 60 sekund segreva.
	Nizka napolnjenost akumulatorskih baterij	Napolnite akumulatorske baterije.
	Previsoka temperatura tališča lepilnega vložka	Uporabljajte priporočene originalne lepilne vložke.
Lepilo se izteka v zadnji del lepilnega pisala.	Premajhen premer lepilnega vložka	Uporabljajte priporočene originalne lepilne vložke.
Ko lepilno pisalo po koncu nanašanja lepila dvignete z mesta lepljenja, nastanejo tanke „niti“ lepila.	Po končanem nanašanju lepila je pomik lepilnega vložka še vedno aktiven. Izhodne šobe niste obrisali.	Tik pred koncem nanašanja lepila sprostite pritisk na lepilni vložek. Po končanem nanosu lepila šobo obrišite ob obdelovanec.

Vzdrževanje in servisiranje

Vzdrževanje in čiščenje

- **Pozor! Pred vzdrževanjem in čiščenjem lepilno pisalo izklopite.**
- **Lepilno pisalo mora biti vedno čisto, da tako zagotovite dobro in varno delo.**

Ko se lepilo strdi, ga lahko odstranite s topim predmetom. Za čiščenje ne uporabljajte topil.

Drsnik **(5)** in njegovo vodilo morata biti čista.

Vstavljenega lepilnega vložka **(3)** iz lepilnega pisala ne odstranite v smeri nazaj.

Servisna služba in svetovanje uporabnikom

V servisni službi vam bodo odgovorili na vaša vprašanja glede popravila in vzdrževanja izdelka ter nadomestnih delov. Tehnične skice in informacije glede nadomestnih delov najdete na: **www.bosch-pt.com**

Boscheva skupina za svetovanje uporabnikom vam bo z veseljem odgovorila na vprašanja o naših izdelkih in pripadajočem priboru.

Ob vseh vprašanjih in naročilih rezervnih delov obvezno navedite 10-mestno številko na tipski ploščici izdelka.

Odlaganje



Lepilne vložke, polnilne postaje, akumulatorske baterije, pribor, embalažo in ostanke lepila je treba oddati v okolju prijazno recikliranje.



Lepilnih vložkov, polnilnih postaj in akumulatorskih/navadnih baterij ne odvrzite med gospodinjske odpadke!

Samo za države EU:

Odslužena električna orodja (v skladu z Direktivo 2012/19/EU) in okvarjene ali izrabljene akumulatorske/navadne baterije (v skladu z Direktivo 2006/66/ES) je treba zbirati ločeno in jih okolju prijazno reciklirati.

Hrvatski

Sigurnosne napomene



Treba pročitati sve sigurnosne napomene i upute. Propusti do kojih može doći uslijed nepridržavanja sigurnosnih napomena i uputa mogu uzrokovati električni udar, požar i/ili teške ozljede.

Sačuvajte sve sigurnosne napomene i upute za buduću primjenu.

- ▶ **Ne dopustite rad s pištoljem za lijepljenje osobama koje nisu s njim upoznate ili koje nisu pročitale ove upute.**
- ▶ **Ovaj pištolj za lijepljenje i punjač ne smiju koristiti djeca i osobe ograničenih fizičkih, osjetilnih ili mentalnih sposobnosti ili nedostatnog iskustva i znanja. Ovaj pištolj za lijepljenje i punjač smiju koristiti djeca starija od 8 godina i osobe s ograničenim fizičkim, osjetilnim ili mentalnim sposobnostima ili osobe s nedostatnim iskustvom i znanjem ako ih nadzire osoba odgovorna za njihovu sigurnost i ako ih uputi u sigurno rukovanje i opasnosti povezane s rukovanjem pištolja za lijepljenje i punjača.** U suprotnom postoji opasnost od pogrešnog rukovanja i ozljeda.

- ▶ **Djeca moraju biti pod nadzorom.**
Na taj način ćete osigurati da se djeca ne igraju s pištoljem za lijepljenje ili punjačem.
- ▶ **Čišćenje i održavanje pištolja za lijepljenje ili punjača ne smiju vršiti djeca bez nadzora.**
- ▶ **Prije svake uporabe provjerite pištolj za lijepljenje, punjač, kabel i utikač. Pištolj za lijepljenje i punjač ne koristite ako ste ustanovili oštećenja. Pištolj za lijepljenje ili punjač ne otvarajte sami i popravak prepustite samo kvalificiranom stručnom osoblju i samo s originalnim rezervnim dijelovima.** Oštećeni pištolji za lijepljenje, punjači, kabel i utikač povećavaju opasnost od električnog udara.
- ▶ **Uključeni pištolj za lijepljenje ne ostavljajte bez nadzora.**
- ▶ **Ne dodirujte vruću sapnicu i silikonsku kapicu.** Postoji opasnost od opekline.
- ▶ **Popravak pištolja za lijepljenje i punjača prepustite samo kvalificiranom stručnom osoblju i samo s originalnim rezervnim dijelovima.** Time će se osigurati da ostane zadržana sigurnost proizvoda.
- ▶ **Nakon uporabe isključeni pištolj za lijepljenje sigurno odložite i ostavite ga da se potpuno ohladi prije nego što ga zapakirate.** Vruća sapnica može prouzročiti oštećenja.
- ▶ **Provjerite da su štapići ljepila izvan dohvata djece mlađe od 8 godina.** U slučaju gutanja štapića ljepila postoji opasnost od gušenja.
- ▶ **Dobro provjetrite radno mjesto.** Plinovi i pare, koji nastaju pri radu, često su štetni za zdravlje.
- ▶ **Kod radova iznad glave nosite zaštitne naočale.**
- ▶ **Štapiće ljepila ne bacajte u vatru.**
- ▶ **Kontakti aku-baterije ne smiju se kratko spojiti.**

Sigurnosne napomene za punjače



Punjač držite dalje od kiše ili vlage. Prodiranje vode u električni alat povećava opasnost od električnog udara.

- ▶ **Punite samo NiMH aku-baterije. Napon aku-baterije mora odgovarati naponu punjača aku-baterija.** U suprotnom postoji opasnost od požara i eksplozije.
- ▶ **Punjač održavajte čistim.** Zbog nečistoće postoji opasnost od električnog udara.
- ▶ **Ne radite punjačem na lako zapaljivoj podlozi (npr. papir, tekstil itd.) odn. u zapaljivoj okolini.** Zbog zagrijavanja punjača pri punjenju postoji opasnost od požara.
- ▶ **Ne punite vruće aku-baterije.**

Opis proizvoda i radova

Namjenska uporaba

Pištolj za lijepljenje je namijenjen za lijepljenje bez otapala, primjerice papira, kartona, pluta, drva, kože, tekstila, pjena-stog materijala, plastike (osim PE, PP, PTFE, Styropor® i mekog PVC-a), keramike, porculana, stakla i kamena.

Prikladan je za lijepljenje, popravljavanje, dekoriranje i modeliranje.

Pištolj za lijepljenje nije prikladan za lijepljenje predmeta koji mogu biti izloženi temperaturama od 50 °C i višim.

Prikazani dijelovi alata

Numeriranje prikazanih dijelova odnosi se na prikaz pištolja za lijepljenje na stranici sa slikama.

- (1) Sapnica
- (2) Silikonska kapica
- (3) Štapić ljepila^{A)}
- (4) Pretinac za štapić ljepila
- (5) Klizač za štapić ljepila
- (6) Svjetleći prsten
- (7) Poklopac pretinca za aku-bateriju
- (8) Tipka za uključivanje/isključivanje
- (9) Aku-baterije (NiMH)^{A)}
- (10) Punjač aku-baterije
- (11) LED indikator na punjaču
- (12) Micro USB utikač
- (13) Kabel za punjenje
- (14) USB utikač za punjenje

A) **Prikazan ili opisan pribor ne pripada standardnom opsegu isporuke. Potpuni pribor možete naći u našem programu pribora.**

Tehnički podaci

Akumulatorski pištolj za lijepljenje	Gluey	
Kataloški broj		3 603 BA2 1..
Vrijeme zagrijavanja cca.	s	60
Temperatura lijepljenja cca.	°C	150
Promjer štapića ljepila	mm	7
Dužina štapića ljepila	mm	20
Maks. temperatura skladištenja štapića ljepila	°C	25
Aku-baterije (NiMH)		2 x 1,2 V HR6 (AA)
Trajanje rada po punjenju aku-baterije (2100 mAh) do ^{A)}		60 štapića ljepila
Težina prema EPTA-Procedure 01:2014	kg	0,12
Aku-baterija (NiMH)		
Nazivni napon po ćeliji	V	1,2
Kapacitet	mAh	2100
Broj aku-ćelija		2

A) ovisno o primjeni

Punjač

Kataloški broj		1 600 A01 5M4
Ulazni napon	V=	5
Napon punjača aku-baterija	V=	2,8
Struja punjenja	mA	280
Dopušteno područje temperature punjenja	°C	+5 ... +40
Vrijeme punjenja (kod kapaciteta aku-baterije 2100 mAh) cca.	h	8
Težina prema EPTA-Procedure 01:2014	kg	0,04

Snaga punjača ovisi o svojstvima izvora struje.

Montaža

Punjenje aku-baterija

Izvadite aku-baterije za punjenje iz pištolja za lijepljenje. U tu svrhu odvijte poklopac pretinca za aku-bateriju **(7)**.

Stavite aku-baterije u punjač **(10)**. Pritom pazite na ispravan pol koji je prikazan na unutarnjoj strani punjača.

Punjač se napaja putem odgovarajućeg USB priključka.

Spojite micro USB utikač **(12)** kabela za punjenje **(13)** s punjačem **(10)** i USB utikač za punjenje **(14)** s USB priključkom računala, prijenosnog računala ili prijenosne baterije.

Tijekom procesa punjenja treperi LED indikator **(11)**. Ako je proces punjenja završen, stalno svijetli LED indikator **(11)**.

Odvojite punjač od izvora struje i izvadite aku-baterije iz punjača.

Pročitajte i pridržavajte se uputa za uporabu USB izvora struje u pogledu karakterističnih podataka punjača kako biste izbjegli oštećenja na izvoru struje. Ako se pojave nepravilnosti na alatu s izvorom struje, onda odvojite punjač od izvora struje.

Stavljanje aku-baterija

Za rad pištolja za lijepljenje preporučujemo uporabu NiMH aku-baterija.

► **Ne koristite litij-ionske aku-baterije ili baterije.** Inače postoji opasnost od eksplozije.

Odvijte poklopac pretinca za aku-bateriju **(7)** i stavite aku-baterije. Pritom pazite na ispravan pol koji je prikazan na unutarnjoj strani pretinca za aku-bateriju.

Ako svjetleći prsten **(6)** brzo treperi, onda su aku-baterije slabe. Napunite aku-baterije.

Uvijek istodobno zamijenite sve aku-baterije. Koristite samo aku-baterije jednog proizvođača i istog kapaciteta.

► **Izvadite aku-baterije iz pištolja za lijepljenje ako ga nećete koristiti dulje vrijeme.** U slučaju dužeg skladištenja baterije bi mogle korodirati te se isprazniti.

Rad

Puštanje u rad

Uključivanje/isključivanje

Za **uključivanje** pištolja za lijepljenje pritisnite tipku za uključivanje/isključivanje **(8)** sve dok svjetleći prsten **(6)** ne počne treperiti.

Za vrijeme zagrijavanja svjetleći prsten **(6)** treperi polako. Ako stalno svijetli, pištolj za lijepljenje je spreman za rad.

Za **isključivanje** pištolja za lijepljenje pritisnite tipku za uključivanje/isključivanje **(8)** sve dok svjetleći prsten ne prestane treperiti.

Napomena: Pištolj za lijepljenje isključuje se nakon nekoliko minuta radi uštede energije.

► **Nakon uporabe isključeni pištolj za lijepljenje sigurno odložite i ostavite ga da se potpuno ohladi prije nego što ga zapakirate.** Vruća sapnica može prouzročiti oštećenja.

Upute za rad

► **Zaštite osobe i životinje od vrućeg ljepila i vrha sapnice.** Ljepilo i vrh sapnice zagrijavaju se na 150 °C i stoga postoji opasnost od opekline. Ako vruće ljepilo dođe u dodir s kožom, pogođeno mjesto isperite pod mlazom hladne vode nekoliko minuta. Ne pokušavajte ukloniti vruće ljepilo s kože.

Upotrebljavajte samo ljepila koja preporučuje proizvođač pištolja za lijepljenje.

Upotrebljavajte samo štapiće ljepila prikladne za niske temperature (temperatura taljenja 110–150 °C). Upotrebljavajte male štapiće ljepila prikladne za više temperature lijepljenja (170–200 °C).

Zalijepljeni spojevi mogu se odvojiti pod djelovanjem vlage.

Priprema za lijepljenje

Zalijepljeni spojevi moraju biti čisti, suhi i odmašćeni.

Materijali za lijepljenje kao i podloga, na kojoj se radi, ne smiju biti lako zapaljivi.

Prethodno na probnom izratku testirajte prikladnost materijala osjetljivih na visoke temperature.

Temperatura okoline i temperatura izradaka za lijepljenje ne smiju biti niže od +5 °C niti više od +50 °C.

Materijale, koji brzo ohlade ljepilo, trebalo biti zagrijati pištoljem za vruće lijepljenje.

Lijepljenje (vidjeti sliku A)

Za otvaranje pretinca za štapić ljepila pritisnite klizač **(5)** u smjeru **➔**. Umetnite štapić ljepila **(3)** koji odgovara materijalu u pretinac za štapić ljepila **(4)** **⊕**.

Uključite pištolj za lijepljenje i ostavite ga da se zagrije. Svjetleći prsten **(6)** treperi polako.

Kada svjetleći prsten **(6)** stalno svijetli, pištolj za lijepljenje je spreman za rad.

Pomaknite klizač **(5)** umjerenim pritiskom u smjeru **⊖** kako bi ljepilo moglo izaći. Ako klizač udari o prednji kraj, štapić ljepila **(3)** je istrošen. Umetnite novi štapić ljepila.

Ljepilo nanosite s jedne strane (vidi „Savjeti za primjenu“, Stranica 190).

Odmah pritisnite materijale za lijepljenje nakon nanošenja ljepila oko 10 do 30 s. Sada je još moguća korekcija zalijepljenog spoja.

Nakon cca. 2 minute vremena hlađenja zalijepljeni spoj se može opteretiti.

- ▶ **Pazite da ne dođete u kontakt s vrućim ljepilom.** Za pritisnjanje propustljivih materijala upotrebljavajte silikonsku podlogu.

Savjeti za primjenu

Materijal/izradak	Preporuka
Dugački izradci velike površine	Ljepilo nanijeti točkasto
Savitljivi materijali (npr. tekstil)	Ljepilo nanijeti linijski

Napomena: Ako umetnete novi štapić ljepila, on najprije istisne ostatak prethodnog štapića ljepila prije nego što počne izlaziti nova boja odn. novi materijal. Pri promjeni boje odn. materijala štapića ljepila vodite računa o tome.

Nakon ohlađivanja ostatke ljepila odstranite tupim predmetom. Zalijepljeni spojevi se prema potrebi mogu ponovno odvojiti zagrijavanjem.

- ▶ **Ne upotrebljavajte zapaljiva otapala za čišćenje zalijepljenih spojeva.** Vruće ljepilo može zapaliti ostatke otapala ili prouzročiti nastajanje štetnih para.

Ostaci ljepila na odjeći ne mogu se ponovno ukloniti.

Zalijepljeni spojevi mogu se premazati lakom.

Smetnje – uzroci i pomoć

Smetnja	Uzrok	Pomoć
Štapić ljepila se teško pomiče.	Štapić ljepila nije potpuno zagrijan. Prebrzi pomak	Ostavite sapnicu da se zagrije 60 s.
	Aku-baterije su slabe	Napunite aku-baterije
	Temperatura taljenja štapića ljepila je previsoka	Upotrebljavajte preporučene originalne štapiće ljepila.
Ljepilo se vraća u pištolj za lijepljenje.	Promjer štapića ljepila je premali.	Upotrebljavajte preporučene originalne štapiće ljepila.
Na kraju nanosa ljepila nastaju „niti“ pri podizanju pištolja za lijepljenje od zalijepljenog spoja.	Pri završetku nanošenja ljepila još nije uključen pomak. Izlazna sapnica nije obrisana.	Neposredno prije završetka nanošenja ljepila namjestite pomak. Na kraju nanosa ljepila obrišite sapnicu na izratku.

Održavanje i servisiranje

Održavanje i čišćenje

- ▶ **Pozor! Prije održavanja i čišćenja isključite pištolj za lijepljenje.**
- ▶ **Pištolj za lijepljenje održavajte čistim kako biste mogli dobro i sigurno raditi.**

Nakon što se ljepilo stvrdne, možete ga odstraniti tupim predmetom. Za čišćenje ne koristite otapala.

Posebno pazite na to da klizač **(5)** i njegovu vodilicu održavate čistim.

Umetnuti štapić ljepila **(3)** ne vadite prema natrag iz pištolja za lijepljenje.

Servisna služba i savjeti o uporabi

Naša servisna služba će odgovoriti na vaša pitanja o popravku i održavanju vašeg proizvoda, kao i o rezervnim dijelovima. Crteže u rastavljenom obliku i informacije o rezervnim dijelovima možete naći i na našoj adresi:

www.bosch-pt.com

Tim Bosch savjetnika o uporabi rado će odgovoriti na vaša pitanja o našim proizvodima i njihovom priboru.

U slučaju upita ili naručivanja rezervnih dijelova, molimo vas obavezno navedite 10-znamenkasti kataloški broj s tipske pločice proizvoda.

Hrvatski

Robert Bosch d.o.o PT/SHR-BSC
Kneza Branimira 22
10040 Zagreb
Tel.: +385 12 958 051
Fax: +385 12 958 050
E-Mail: RBKN-bsc@hr.bosch.com
www.bosch.hr

Bosnia

Elektro-Servis VI. Mehmed Nalić
Dzemala Bijedića bb
71000 Sarajevo
Tel./Fax: +387 33454089
E-Mail: bosch@bih.net.ba

Zbrinjavanje



Pištolje za lijepljenje, punjače, aku-baterije, pribor, ambalažu i ostatke ljepila treba dovesti na ekološki prihvatljivo recikliranje.



Pištolj za lijepljenje, punjač i aku-baterije/ baterije ne bacajte u kućni otpad!

Samo za zemlje EU:

Sukladno europskoj Direktivi 2012/19/EU električni alati koji više nisu uporabivi i sukladno europskoj Direktivi 2006/66/EZ neispravne ili istrošene aku-baterije moraju se odvojeno sakupljati i dovesti na ekološki prihvatljivo recikliranje.

Eesti

Ohutusnõuded



Lugege läbi kõik ohutusnõuded ja juhised. Ohutusnõuete ja juhiste eiramine võib kaasa tuua elektrilöögi, tulekahju ja/või raskeid vigastusi.

Hoidke kõik ohutusnõuded ja juhised edasiseks kasutamiseks hoolikalt alles.

- ▶ Ärge lubage akutoitega liimipliatsit kasutada isikutel, kes ei ole liimipliatsi tööpõhimõttega kursis või kes ei ole läbi lugenud liimipliatsi kasutusjuhiseid.
- ▶ **Liimipliats ja laadimisseadet ei ole ette nähtud kasutamiseks lastele ja isikutele, kelle füüsilised, vaimsed või meelelised võimed on piiratud või kellel puuduvad seadme kasutamiseks vajalikud teadmised ja kogemused. Üle 8 aasta vanused lapsed ja isikud, kelle füüsilised, vaimsed või meelelised võimed on piiratud või kellel puuduvad seadme kasutamiseks vajalikud teadmised ja kogemused, tohivad liimipliatsit ja laadimisseadet kasutada vaid siis, kui nende üle teostatakse järelevalvet või kui neile on antud täpsed juhised liimipliatsi ja laadimisseadme ohutuks käsitlemiseks ja kui nad mõistavad seadmetega kaasnevaid ohte.** Vastasel korral tekib vales käsitlemisest põhjustatud kehavigastuste ja varalise kahju oht.
- ▶ **Ärge jätke lapsi järelevalveta.** Sellega tagate, et lapsed ei hakka liimipliatsiga või laadimisseadmega mängima.
- ▶ **Lapsed tohivad liimipliatsit ja laadimisseadet puhastada ja hooldada vaid täiskasvanute järelevalve all.**

- ▶ Iga kord enne kasutamist kontrollige liimipliats, laadimisseade, võrgujuhe ja pistik üle. Kahjustuste tuvastamise korral ärge rakendage liimipliatsit ja laadimisseadet tööle. Ärge avage liimipliatsit või laadimisseadet ise ja laske seda parandada ainult asjaomasega kvalifikatsiooniga spetsialistidel, kes kasutavad originaalvaruosi. Kahjustada saanud liimipliatsid, laadimisseadmed, võrgujuhtmed ja pistikud suurendavad elektrilöögi ohtu.
- ▶ Sisselülitatud liimipliatsit ärge jätke järelevalveta.
- ▶ Ärge puudutage kuuma otsakut. Esineb põletuse oht.
- ▶ Laske liimipliatsit ja laadimisseadet parandada ainult asjaomasega kvalifikatsiooniga spetsialistidel, kes kasutavad originaalvaruosi. Nii tagate toote pikaajalise ohutu kasutamise.
- ▶ Pärast kasutamist asetage väljalülitatud liimipliats stabiilsele alusele ja laske sellel enne kokkupakkimist täielikult jahtuda. Kuum otsak võib tekitada kahjustusi.
- ▶ Veenduge, et liimipliatsid ei satu alla 8 aastaste laste kätte. Liimipulga allaneelamisel esineb lämbumise oht.
- ▶ Ventileerige töökohta korralikult. Töötamisel tekkivad gaasid ja aurud on tihti terviseohtlikud.
- ▶ Pea kohal tehtavate tööde korral kandke kaitseprille.
- ▶ Ärge visake liimipliatsid tulle.
- ▶ Aku kontaktide vahele ei tohi tekkida lühist.

Ohutusnõuded laadimisseadmete kasutamisel



Kaitske laadimisseadet vihma ja niiskuse eest.

Kui elektrilisse tööriista on sattunud vett, on elektrilöögi oht suurem.

- ▶ Laadige üksnes NiMH-akusid. Aku pinge peab vastama laadimisseadme laadimispingele. Vastasel juhul tekib tulekahju ja plahvatuse oht.
- ▶ Hoidke laadimisseade puhas. Määrdumine suurendab elektrilöögi ohtu.
- ▶ Ärge kasutage laadimisseadet kergesti süttival aluspinnal (nt paber, kangas) ega tuleohtlikus keskkonnas. Laadimisseade läheb kasutamisel kuumaks, tekitab põlengu ohtu.
- ▶ Ärge laadige kuume akusid.

Toote kirjeldus ja kasutusjuhend

Nõuetekohane kasutamine

Liimipliats on ette nähtud paberi, papi, korgi, puidu, naha, tekstiili, vahtplasti, plasti (välja arvatud PE, PP, PTFE, Styropor® ja pehme PVC), keraamika, portselani, metalli, klaasi ja kivi lahustivabaks liimimiseks.

See sobib liimimiseks, parandamiseks, dekoreerimiseks ja modelleerimiseks.

Liimipliats ei sobi selliste esemete liimimiseks, mida kasutatakse keskkonnas, mille temperatuur on kõrgem kui 50 °C.

Seadme osad

Seadme osade numeratsiooni aluseks on jooniste leheküljel toodud numbrid.

- (1) Otsak
- (2) Silikoonkate
- (3) Liimipulk^{A)}
- (4) Liimipulga pesa
- (5) Liimipulga lükkur
- (6) Helendav rõngas
- (7) Akukorpuse kate
- (8) Lüliti (sisse/välja)
- (9) Akud^{A)}
- (10) Aku laadimisalus
- (11) Laadimisaluse LED-tuli
- (12) Micro-USB-pistik
- (13) Laadimiskaabel
- (14) USB-laadimispistik

A) **Tarnekomplekt ei sisalda kõiki kasutusjuhendis olevatel joonistel kujutatud või kasutusjuhendis nimetatud lisatarvikuid. Lisatarvikute täieliku loetelu leiate meie lisatarvikute kataloogist.**

Tehnilised andmed

Akutoitega liimipliats		Gluey
Tootenumber		3 603 BA2 1..
Kuumenemisaeg ca	s	60
Liimimistemperatuur ca	°C	150
Liimipulga läbimõõt	mm	7
Liimipulga pikkus	mm	20
Liimipulga max hoiutemperatuur	°C	25
Akud (NiMH)		2 x 1,2 V HR6 (AA)
Tööaeg ühe akulaadimise kohta (2100 mAh) kuni ^{A)}		60 liimipulka
Kaal EPTA-Procedure 01:2014 järgi	kg	0,12
Aku (NiMH)		
Nimipinge ühe elemendi kohta	V	1,2
Mahtuvus	mAh	2100
Akuelementide arv		2

A) olenevalt rakendusest

Laadimisalus		
Tootenumber		1 600 A01 5M4
Sisendpinge	V=	5
Aku laadimispinge	V=	2,8
Laadimisvool	mA	280

Laadimisalus

Lubatud laadimistemperatuur	°C	+5 ... +40
Laadimisaeg (mahtuvusel 2100 mAh) ca	h	8
Kaal EPTA-Procedure 01:2014 järgi	kg	0,04

Laadimisalus võimsus sõltub vooluallika omadustest.

Paigaldus

Akude laadimine

Laadimiseks võtke akud liimipliatsist välja. Selleks keerake maha akukorpuse kate (7).

Pange akud laadimisalusesse (10). Seejuures veenduge, et polaarsus vastab akukorpuse siseküljel olevale joonisele.

Laadimisalus varustatakse energiaga sobiva USB-liitmiku kaudu.

Ühendage Micro-USB-pistik (12) laadimiskaablil (13) laadimisaluslega (10) ning USB-laadimispistik (14) arvuti, sülearvuti või PowerBank'i USB-liitmikuga.

Laadimise ajal LED-tuli (11) vilgub. Kui laadimine on lõppenud, hakkab LED-tuli (11) põlema pideva tulega. Lahutage laadimisalus vooluallikast ja võtke akud laadimisaluselt välja. Lugege läbi USB-vooluallika kasutusjuhend ja järgige seda, pöörates eelkõige tähelepanu laadimisalus tehnilistele andmetele, et vältida vooluallikal kahjustuste teket. Tõrgete tekimise korral ühendage laadimisalus vooluallikast lahti.

Akude paigaldamine

Liimipliatsis on soovitatav kasutada NiMH-akusid.

► **Ärge kasutage liitumioonakusid ega -patareisid.** Esineb plahvatusoht.

Eemaldage akukorpuse kate (7) ja pange akud sisse. Seejuures veenduge, et akude polaarsus vastab akukorpuse siseküljel olevale joonisele.

Kui valgusrõngas (6) vilgub kiiresti, siis on akud tühjenemas. Laadige akud täis.

Vahetage alati välja kõik akud ühekorruga. Kasutage ainult ühe tootja ühesuguse mahtuvusega akusid.

► **Kasutusvälisel ajal võtke akud liimipliatsist välja.** Akud, mis jäävad pikemaks ajaks seadmesse, võivad korrodeeruda ja iseeneslikult tühjeneda.

Kasutus

Seadme kasutuselevõtt

Sisse-/väljalülitamine

Liimipliatsi **sisselülitamiseks** vajutage lülitile (sisse/välja) (8) seni, kuni valgusrõngas (6) hakkab vilkuma.

Kuumenemise ajal vilgub valgusrõngas (6) aeglaselt. Kui see süttib pideva tulega, siis on liimipliats töövalmis.

Liimipliatsi **väljalülitamiseks** vajutage lülitile (sisse/välja) (8) seni, kuni valgusrõngas kustub.

Märkus: liimipliiats lülitub energia säästmiseks mõne minuti pärast automaatselt välja.

- ▶ **Pärast kasutamist asetage väljalülitatud liimipliiats stabiilsele alusele ja laske sellel enne kokkupakkimist täielikult jahtuda.** Kuum otsak võib tekitada kahjustusi.

Tööjuhised

- ▶ **Kaitske inimesi ja loomi kuuma liimi ja otsaku eest.** Liim ja otsak kuumenevad temperatuurile 150 °C, tekib põletuse oht. Kui kuum liim satub nahale, hoidke asjaomast kohta mõne minuti vältel külma voolava vee all. Ärge püüdke kuuma liimi nahalt eemaldada.

Kasutage üksnes liimipliiatsi tootja poolt heakskiidetud liimi. Kasutage üksnes madalatemperatuurilisi liimipulki (sulamis-temperatuuriga 110–150 °C). Ärge kasutage liimipulki, mis sobivad kasutamiseks kõrgemal liimimistemperatuuril (170–200 °C).

Liimühendused võivad niiskuse mõjul lahti tulla.

Liimimise ettevalmistamine

Liimitavad kohad peavad olema puhtad, kuivad ja rasvavabad. Liimitavad materjalid ja tööpind ei tohi olla süttimis- ega tuleohtlik.

Kuumuse suhtes tundlike materjalide puhul testige kõigepealt nende sobivust liimimiseks.

Ümbritseva keskkonna ja liimitavate detailide temperatuur ei tohi olla madalam kui +5 °C ja kõrgem kui +50 °C.

Materjale, mis liimi kiiresti jahutavad, tuleks eelnevalt kuumahupuhuriga kuumutada.

Liimimine (vt joonis A)

Liimipulga pesa avamiseks vajutage lükkurit **(5)** suunas **①**. Asetage materjaliga sobiv liimipulk **(3)** liimipulga pesa **(4)** **②**. Lülitage liimipliiats sisse ja laske kuumeneda. Valgusrõngas **(6)** vilgub aeglaselt.

Niipea kui valgusrõngas **(6)** põleb pideva tulega, on liimipliiats töövalmis.

Viige lükkur **(5)** mõõduka survega suunas **③**, et liimi ette anda. Kui lükkuri eesmine ots põrkab vastu pinda, on liimipulk **(3)** ära kasutatud. Paigaldage uus liimipulk.

Kandke liim ühepoolselt peale (vaadake „Tööjuhised“, Lehekülg 196).

Suruge liimitavaid materjale pärast liimi pealekandmist kohe ca 10 kuni 30 sekundi vältel kokku. Nüüd saab liimitavat kohta veel korrigeerida.

Pärast ca 2-minutilist jahtumisaega talub liimitud koht koorumust.

- ▶ **Vältige kokkupuudet kuuma liimiga.** Läbipaistvate materjalide kokkuliimimiseks kasutage silikoonalust.

Tööjuhised

Materjal/detail	Soovitus
suurepinnalised pikad detailid	Kandke liim peale punktidenä detailid
elastsed materjalid (nt tekstiil)	Kandke liim peale triipudena

Märkus: uus liimipulk surub esmalt välja eelmise liimipulga jäägid, alles siis hakkab eralduma uut liimi. Pidage seda meeles, kui võtate kasutusele teist värvi või teist sorti liimipulga. Pärast tahkumist eemaldage liimijäägid terava esemega. Kokkuliimitud materjale saab vajaduse korral kuumutamise teel uuesti lahti sulatada.

► **Liimitavate kohtade puhastamiseks ärge kasutage tuleohtlikke lahusteid.** Kuuma liimi tõttu võivad lahusti jäägid süttida, samuti võib eralduda kahjulikku auru. Riitele sattunud liimijääke ei ole võimalik eemaldada. Liimitud kohad on ülevärvitavad.

Vead – põhjused ja kõrvaldamine

Probleem	Põhjus	Abi
Liimipulk - etteanne on raskendatud.	Liimipulk ei ole lõpuni kuumenenud. liiga kiire etteanne	Laske otsakul 60 s läbi kuumeneda.
	Akud on tühjenemas	Laadige akusid
	Liimipulga sulamistemperatuur on liiga kõrge	Kasutage soovitatud originaalliimipulki.
Liim voolab liimipliatsis tahapoole.	Liimipulga läbimõõt on liiga väike.	Kasutage soovitatud originaalliimipulki.
Pärast liimi pealekandmist tekivad liimipliatsi eemaldamisel liimitavast kohast „niidid“.	Liimi pealekandmise lõpetamisel vajutatakse veel etteandenupele. Otsak ei ole liimist puhtaks puhitud.	Vabastage etteandenupp veidi enne liimi pealekandmise lõpetamist. Pärast liimimise lõpetamist pühkige otsak puhtaks.

Hooldus ja korrashoid

Hooldus ja puhastus

- **Tähelepanu!** Enne hooldus- ja korrashoiutöid lülitage liimipliats välja.
- **Tõhusa ja ohutu töö tagamiseks hoidke liimipliats puhas.**

Pärast liimi tahkumist saab selle nüri esemega eemaldada. Ärge kasutage puhastamiseks lahusteid.

Eelkõige tagage lükkuri (5) ja selle juhiku puhtus.

Sisepandud liimipulga (3) eemaldamiseks ärge lükake seda liimipliatsis tahapoole.

Müüjäjärgne teenindus ja kasutusalanenõustamine

Müüjäjärgse teeninduse töötajad annavad vastused toodete paranduse ja hoolduse ning varuosadega seotud küsimustele. Joonised ja info varuosade kohta leiate ka veebisaidilt:

www.bosch-pt.com

Boschi nõustajad on meeleldi abiks, kui teil on küsimusi toodete ja lisatarvikute kohta.

Päringute esitamisel ja varuosade tellimisel näidake kindlasti ära seadme andmesildil olev 10-kohaline tootenumber.

Eesti Vabariik

Mercantile Group AS
 Boschi elektriliste käsitööriistade remont ja hooldus
 Pärnu mnt. 549
 76401 Saue vald, Laagri
 Tel.: 6549 568
 Faks: 679 1129

Kasutuskõlbmatuks muutunud seadmete käitlus



Liimpüstolid, laadimisseadmed, akud, tarvikud ja liimijäägid tuleb keskkonnasäästlikult ringlusse võtta.



Ärge visake liimpüstolit, laadimisseadet ega akut/patareisid olmejäätmete hulka!

Üksnes EL liikmesriikidele:

Vastavalt Euroopa Liidu direktiividele 2012/19/EL ja 2006/66/EÜ tuleb kasutusressursi ammendanud elektrilised tööriistad ning defektsed või kasutusressursi ammendanud akud/patareisid eraldi kokku koguda ja keskkonnasäästlikult korduskasutada.

Latviešu

Drošības noteikumi



Izlasiet drošības noteikumus un norādījumus lietošanai. Drošības noteikumu un norādījumu neievērošana var izraisīt aizdegšanos un būt par cēloni elektriskajam triecienam vai nopietnam savainojumam.

Pēc izlasīšanas uzglabājiet šos noteikumus turpmākai izmantošanai.

► **Neļaujiet lietot limzīmuli personām, kuras neprot ar to rīkoties vai nav izlasījušas šos norādījumus.**

► **Šis limzīmulis un šī uzlādes aptvere nav paredzēta, lai to lietotu bērni un personas ar ierobežotām fiziskajām, sensorajām vai garīgajām spējām, kā arī personas ar nepietiekošu pieredzi un zināšanām. Šo limzīmuli un šo uzlādes aptveri var lietot bērni no 8 gadu vecuma un personas ar ierobežotām fiziskajām, sensorajām vai**

garīgajām spējām, kā arī personas ar nepietiekošu pieredzi un zināšanām pie nosacījuma, ka darbs notiek par viņu drošību atbildīgas personas uzraudzībā vai arī šī persona sniedz norādījumus par drošu apiešanos ar līmzīmuli un uzlādes aptveri un informē par briesmām, kas saistītas ar to lietošanu. Pretējā gadījumā pastāv savainošanās briesmas minēto ierīču nepareizas lietošanas dēļ.

- ▶ **Uzraugiet bērnus.** Tas ļaus nodrošināt, lai bērni nerotaļātos ar līmzīmuli un ar uzlādes aptveri.
- ▶ **Bērni nedrīkst veikt līmzīmūļa un uzlādes aptveres tīrīšanu un apkalošanu bez pieaugušo uzraudzības.**
- ▶ **Ik reizi pirms lietošanas pārbaudiet līmzīmuli, uzlādes aptveri, kabeli un kontaktspraudni. Nelietojiet līmzīmuli un uzlādes aptveri, ja tiek atklāti bojājumi. Neatveriet līmzīmuli un uzlādes aptveri saviem spēkiem un nodrošiniet, lai nepieciešamo remontu veiktu kvalificēts remontu personāls, izmantojot vienīgi oriģinālās rezerves daļas.** Ja līmzīmulis, uzlādes aptvere, kabelis un kontaktspraudnis ir bojāti, pieaug elektriskā trieciena saņemšanas risks.
- ▶ **Neatstājiet ieslēgtu līmzīmuli bez uzraudzības.**
- ▶ **Nepieskarieties karstajai sprauslai un silikona pārsegam.** Tas var radīt apdegumus.
- ▶ **Nodrošiniet, lai Jūsu līmzīmuli un uzlādes aptveri remontētu tikai kvalificēti speciālisti, nomainīti izmantojot vienīgi oriģinālās rezerves daļas.** Tas ļaus saglabāt lietošanas drošības līmeni Jūsu izstrādājumiem.
- ▶ **Pēc lietošanas novietojiet līmzīmuli drošā vietā un pirms iesaiņošanas ļaujiet tam pilnībā atdzist.** Instrumenta karstā sprausla var nodarīt bojājumus.
- ▶ **Nodrošiniet, lai līmzīmulis atrastos vietā, kur tam nevar piekļūt bērni, kas jaunāki par 8 gadiem.** Norijot līmzīmuli, rodas noslāpšanas briesmas.
- ▶ **Labi vēdiniet savu darba vietu.** Darba laikā nereti veidojas gāzes un tveiki, kas bieži vien ir kaitīgi veselībai.
- ▶ **Strādājot virs galvas, nēsājiet aizsarbrilles.**
- ▶ **Nemetiet līmzīmuli ugunī.**
- ▶ **Starp akumulatora kontaktiem nedrīkst radīt isslēgumu.**

Drošības noteikumi uzlādes ierīcēm



Neturiet uzlādes ierīci lietū vai mitrumā. Ja uzlādes ierīcē iekļūst ūdens, pieaug risks saņemt elektrisko triecienu.

- ▶ **Uzlādējiet vienīgi niķeļa-metālhidrīda (NiMH) akumulatorus.** Akumulatora spriegumam jāatbilst uzlādes ierīces nodrošinātajam akumulatora uzlādes spriegumam. Pretējā gadījumā var notikt aizdegšanās vai sprādziens.
- ▶ **Uzturiet uzlādes ierīci tīru.** Netīrumi var radīt elektriskā trieciena saņemšanas briesmas.
- ▶ **Nedarbiniet uzlādes ierīci, ja tā atrodas uz viegli degoša materiāla (piemēram, uz papīra, auduma u.c.) vai ugunsnedrošos apstākļos.** Uzlādes laikā uzlādes ierīces izdalītais siltums var radīt aizdegšanās briesmas.
- ▶ **Neuzlādējiet karstus akumulatorus.**

Izstrādājuma un tā lietošanas apraksts

Pielietojums

Līmzīmulis ir paredzēts dažādu materiālu, piemēram, papīra, kartona, korķa, koka, ādas, tekstilmateriālu, poraino materiālu, plastmasas (izņemot PE, PP, PTFE, Styropor® un mikro PVC), keramikas, porcelāna, stikla un akmens līmēšanai, nelietojot šķīdinātājus.

Tas ir piemērots līmēšanai, remontēšanai, dekorēšanai un modelēšanai.

Līmzīmulis nav piemērots ir rādu priekšmetu līmēšanai, kurus var sabojāt temperatūra 50 °C vai augstāka.

Attēlotās sastāvdaļas

Attēloto sastāvdaļu numerācija atbilst numuriem līmzīmuli attēlā, kas sniegts grafikas lappusē.

- (1) Sprausla
 - (2) Silikona pārsegs
 - (3) Līmvielas stienis^{A)}
 - (4) Līmvielas stieņa nodalījums
 - (5) Bīdnis līmvielas stieņa pārvietošanai
 - (6) Gaismas gredzens
 - (7) Akumulatoru nodalījuma vāciņš
 - (8) Ieslēdzēja taustiņš
 - (9) Akumulatori (NiMH)^{A)}
 - (10) Akumulatoru uzlādes aptvere
 - (11) Uzlādes aptveres LED indikators
 - (12) Mikro USB kontaktspraudnis
 - (13) Uzlādes kabelis
 - (14) USB uzlādes kontaktspraudnis
- A) **Šeit attēlotie vai aprakstītie piederumi neietilpst standarta piegādes komplektā.** Pilns pārskats par izstrādājuma piederumiem ir sniegts mūsu piederumu katalogā.

Tehniskie dati

Akumulatora līmzīmulis		Gluey
Izstrādājuma numurs		3 603 BA2 1..
Uzsilšanas laiks, apt.	s	60
Līmvielas temperatūra, apt.	°C	150
Līmvielas stieņa diametrs	mm	7
Līmvielas stieņa garums	mm	20
Maks. līmvielas stieņa uzglabāšanas temperatūra	°C	25
Akumulatori (NiMH)		2 x 1,2 V HR6 (AA)
Darbības laiks ar vienu akumulatoru uzlādi (2100 mAh) līdz ^{A)}		60 līmvielas stieņi
Svars atbilstoši EPTA-Procedure 01:2014	kg	0,12
Akumulatori (NiMH)		
Nominālais spriegums vienam elementam	V	1,2
Ietilpība	mAh	2100
Akumulatora elementu skaits		2

A) atkarībā no pielietojuma

Uzlādes aptvere

Izstrādājuma numurs		1 600 A01 5M4
Ieejas spriegums	V=	5
Akumulatoru uzlādes spriegums	V=	2,8
Uzlādes strāva	mA	280
Pieļaujamais uzlādes temperatūras diapazons	°C	+5 ... +40
Uzlādes laiks (pie akumulatoru ietilpības 2100 mAh), apt.	st.	8
Svars atbilstoši EPTA-Procedure 01:2014	kg	0,04

Uzlādes aptveres jauda ir atkarīga no strāvas avota īpašībām.

Montāža**Akumulatora uzlāde**

Lai uzlādētu akumulatorus, izņemiet tos no līmzīmūļa. Šim nolūkam noskrūvējiet akumulatoru nodalījuma vāciņu **(7)**. Ievietojiet akumulatorus uzlādes aptverē **(10)**. Pie tam sekojiet, lai tiktu ievērota pareiza akumulatoru pievienošanas polaritāte, kas parādīta uzlādes aptveres iekšpusē.

Uzlādes aptveres elektrobarošana notiek no piemērota USB savienotāja.

Savienojiet mikroUSB kontaktspraudni **(12)** uz uzlādes kabeļa **(13)** ar uzlādes aptveri **(10)**, bet USB uzlādes kontaktspraudni **(14)** savienojiet ar personāldatora, mobilā datora vai ierīces PowerBank USB savienotāju.

Uzlādes laikā mirgo LED indikators **(11)**. Pēc uzlādes beigām LED indikators **(11)** iedegas pastāvīgi. Atvienojiet uzlādes aptveri no strāvas avota un izņemiet akumulatorus no uzlādes aptveres.

Lai izvairītos no strāvas avota sabojāšanās, izlasiet un ievērojiet USB strāvas avota lietošanas pamācību attiecībā uz uzlādes aptveres tehniskajiem datiem. Ja ierīcē, kas realizē strāvas avotu, ir novērojami darbības traucējumi, atvienojiet uzlādes aptveri no strāvas avota.

Akumulatoru ievietošana

Līmziņu darbināšanai ieteicams lietot litija-metālhidrida (NiMH) akumulatorus.

► **Nelietojiet litija-jonu akumulatorus vai baterijas.** Tas var izraisīt sprādzienu.

Noskrūvējiet akumulatoru nodalījuma vāciņu **(7)** un ievietojiet akumulatorus. Pie tam sekojiet, lai tiktu ievērota pareiza akumulatoru pievienošanas polaritāte, kas parādīta uzlādes nodalījuma iekšpusē.

Ja ātri mirgo gaismas gredzens **(6)**, akumulatori ir izlādējušies. Uzlādējiet akumulatorus.

Vienmēr vienlaicīgi nomainiet visus akumulatorus. Izmantojiet viena ražotāja ražotos akumulatorus ar vienādu ietilpību.

► **Ja līmzīmulis ilgāku laiku netiek lietots, izņemiet no tā akumulatorus.** Ilgstošas uzglabāšanas laikā akumulatori var korodēt vai izlādēties.

Lietošana

Uzsākot lietošanu

Ieslēgšana un izslēgšana

Lai **ieslēgtu** līmzīmuli, nospiediet tā ieslēdzēja taustiņu **(8)** un turiet to nospiestu, līdz sāk mirgot gaismas gredzens **(6)**.

Līmziņu uzsildīšanas laikā lēni mirgo tā gaismas gredzens **(6)**. Kad gaismas gredzens iedegas pastāvīgi, līmzīmulis ir gatavs lietošanai.

Lai **izslēgtu** līmzīmuli, nospiediet tā ieslēdzēja taustiņu **(8)** un turiet to nospiestu, līdz gaismas gredzens izdziest.

Piezīme. Līmzīmulis pēc dažām minūtēm automātiski izslēdzas, lai taupītu enerģiju.

► **Pēc lietošanas novietojiet līmzīmuli drošā vietā un pirms iesaiņošanas ļaujiet tam pilnībā atdzist.** Instrumenta karstā sprausla var nodarīt bojājumus.

Norādījumi darbam

► **Sargājiet cilvēkus un mājdzīvniekus no saskaršanās ar karsto limvielu un sprauslas galu.** Limvielas un sprauslas gala temperatūra ir 150 °C un var radīt apdegumus. Ja karstā limviela saskaras ar ādu, nekavējoties dažas minūtes turiet cietušo vietu zem auksta ūdens strūkļas. Nemēģiniet karsto limvielu atraut no ādas.

Lietojiet vienīgi līmziņu ražotāja ieteikto limvielu.

Izmantojiet zemas temperatūras limvielas stieņus (ar kušanas temperatūru 110–150 °C). Līmzīmulis nav piemērots limvielas stieņu izmantošanai ar augstu kušanas temperatūru (170–200 °C).

Līmētie savienojumi var atlīmēties, ja uz tiem iedarbojas mitrums.

Salīmējamo virsmu sagatavošana

Salīmējamajām virsmām jābūt tīrām, sausām un brīvām no taukiem un smērvielām.

Salīmējamie materiāli, kā arī pamats, uz kura tiek veikts darbs, nedrīkst būt viegli uzliesmojoši vai viegli degoši.

Ja jāsalīmē pret karstumu neizturīgi materiāli, pirms limēšanas pārbaudiet, vai tie ir derīgi šādai apstrādei, veicot limēšanas mēģinājumu.

Apkārtējās vides un salīmējamo priekšmetu temperatūra nedrīkst būt zemāka par +5 °C un augstāka par +50 °C.

Materiāli, kas veicina limvielas ātru atdzišanu, pirms limēšanas jāuzsilda ar karstā gaisa ģeneratoru.

Limēšana (attēls A)

Lai atvērtu limvielas stieņa nodalījumu, paspiediet bīdni (5) virzienā ①. Ievietojiet salīmējamajam materiālam piemērotas limvielas stieni (3) limvielas stieņa nodalījumā (4) ②.

Ieslēdziet limzīmuli un ļaujiet tam uzsilt. Šajā laikā gaismas gredzens (6) lēni mirgo.

Kad gaismas gredzens (6) iedegas pastāvīgi, limzīmulis ir gatavs lietošanai.

Lai nodrošinātu limvielas padevi, pārvietojiet bīdni (5) virzienā ③, ieturot mērenu spiedienu. Ja bīdnis atduras pret nodalījuma priekšējo galu, limvielas stienis (3) ir izlietots. Ievietojiet limzīmuli jaunu limvielas stieni.

Uznesiet limvielu vienā pusē, kā norādīts sadaļā (skatīt „Ieteikumi lietošanai”, Lappuse 203).

Pēc limvielas uznešanas nekavējoties saspiediet kopā salīmējamās materiālus un turiet tos saspīstus aptuveni 10 līdz 30 sekundes. Vēl kādu brīdi ir iespējama salīmējamo materiālu savstarpējā novietojuma koreģēšana.

Pēc aptuveni 2 minūšu ilgās atdzišanas limējumu drīkst pakļaut slodzei.

► **Izvaieties no saskaršanās ar karsto limvielu.** Saspiežot kopā caurlaidīgus salīmējamās materiālus, novietojiet tos uz silikona paliktņa.

Ieteikumi lietošanai

Materiāls/Priekšmets	Ieteikums
Gari priekšmeti ar lielu virsmu	Uznesiet limvielu punktu veidā
Lokani materiāli (piemēram, audumi)	Uznesiet limvielu līniju veidā

Piezīme. ja limzīmuli ir ievietots jauns limvielas stienis, vispirms tiks izspiesti ārā iepriekšējā limvielas stieņa atlikumi un tikai pēc tam no sprauslas sāks izplūst jaunā limvielas stieņa materiāls jaunā krāsā. Mainot limvielas krāsu vai materiālu, ņemiet vērā sekojošo.

Pēc atdzišanas noņemiet limvielas paliekas ar neasu priekšmetu. Vajadzības gadījumā salīmētos priekšmetus var atliemt, tos sakarsējot.

► **Nelietojiet salīmējamo virsmu tīrīšanai degošus šķīdinātājus.** Šķīdinātāja paliekām saskaroties ar karsto limvielu, tās var aizdegties vai izdalīt veselībai kaitīgus tvaikus.

Uz auduma nonākušo limvielu nav iespējams noņemt.

Sacietējušo limvielu drīkst krāsot un lakot.

Kļūmes – cēloņi un novēršana

Kļūme	Cēlonis	Kļūmju novēršana
Līmvielas stienis pārvietojas ar grūtībām.	Līmzīmulis nav pietiekoši uzsilis. Līmvielas stieņa pārbide ir pārāk ātra	Nogaidiet 60 sekundes, līdz sprausla ir uzsilusi.
	Ir izlādējušies akumulatori	Uzlādējiet akumulatorus
	Līmvielas stieņa kušanas temperatūra ir pārāk augsta	Lietojiet ražotājfirmas ieteiktos oriģinālos līmvielas stieņus.
Līmviela aizplūst uz līmzīmuļa aizmuguri.	Līmvielas stieņa diametrs ir pārāk mazs.	Lietojiet ražotājfirmas ieteiktos oriģinālos līmvielas stieņus.
Līmvielas uznešanas beigās, paceļot līmzīmuli no salīmējamās virsmas, veidojas līmvielas „pavedieni“.	Līmvielas uznešanas beigās joprojām ir bijis nospiests padeves taustiņš. Līmvielas izplūdes sprausla nav tikusi apslaucīta.	Īsi pirms līmvielas uznešanas beigām atlaidiet padeves taustiņu. Līmvielas uzklāšanas beigās sprausla atstāj svitru uz salīmējamā priekšmeta virsmas.

Apkalpošana un apkope**Apkalpošana un tīrīšana**

- ▶ **Uzmanību! Veicot apkalpošanu un tīrīšanu, izslēdziet līmzīmuli.**
- ▶ **Lai varētu droši un efektīvi strādāt ar līmzīmuli, uzturiet to tīru.**

Ja līmviela ir stipri pielipusi, to var atdalīt ar neasu priekšmetu. Nelietojiet tīrīšanai šķīdinātājus.

Īpaši rūpīgi sekojiet, lai tiktu uzturēts tīrs bīdnis **(5)** un tā vadotne.

Nemēģiniet izņemt līmzīmuli ievietoto līmvielas stieni **(3)**, pārvietojot to virzienā uz līmzīmuļa aizmuguri.

Klientu apkalpošanas dienests un konsultācijas par lietošanu

Klientu apkalpošanas dienests atbildēs uz Jūsu jautājumiem par izstrādājumu remontu un apkalpošanu, kā arī par to rezerves daļām. Kopsalikuma attēlus un informāciju par rezerves daļām Jūs varat atrast interneta vietnē:

www.bosch-pt.com

Bosch konsultantu grupa palīdzēs Jums vislabākajā veidā rast atbildes uz jautājumiem par mūsu izstrādājumiem un to piederumiem.

Pieprasot konsultācijas un pasūtot rezerves daļas, noteikti paziņojiet 10 zīmju izstrādājuma numuru, kas norādīts uz izstrādājuma marķējuma plāksnītes.

Latvijas Republika

Robert Bosch SIA
 Bosch elektroinstrumentu servisa centrs
 Mūkusalas ielā 97
 LV-1004 Rīga
 Tālr.: 67146262
 Telefakss: 67146263
 E-pasts: service-pt@lv.bosch.com

Atbrīvošanās no nolietotajiem izstrādājumiem

Nolietotie līmzīmuļi, akumulatori, piederumi, iesaiņojuma materiāli un līmvielas atlikumi jāpakļauj otrreizējai pārstrādei apkārtējai videi nekaitīgā veidā.



Neizmetiet līmzīmuli, uzlādes aptveri un akumulatorus vai baterijas sadzīves atkritumu tvērtņē!

Tikai ES valstīm

Atbilstoši Eiropas Savienības direktīvai 2012/19/ES, lietošanai nederīgi elektroinstrumenti, kā arī, atbilstoši Eiropas Savienības direktīvai 2006/66/EK, bojātie vai nolietotie akumulatori un baterijas jāsavāc atsevišķi un jāpakļauj otrreizējai pārstrādei apkārtējai videi nekaitīgā veidā.

Lietuvių k.**Saugos nuorodos**

Perskaitykite visas šias saugos nuorodas ir reikalavimus. Nesilaikant saugos nuorodų ir reikalavimų gali trenkti elektros smūgis, kilti gaisras, galima smarkiai susižaloti ir sužaloti kitus asmenis.

Išsaugokite šias saugos nuorodas ir reikalavimus, kad ir ateityje galėtumėte jais pasinaudoti.

- ▶ **Neleiskite su klijų pieštuku dirbti asmenims, nesusipažinusiems, kaip jį naudoti, arba neperskaičiusiems šių nuorodų.**
- ▶ **Šis klijų pieštukas ir kroviklio stovelis nėra skirti, kad juos naudotų vaikai ir asmenys su fizinėmis, jutiminėmis ir dvasinėmis negaliomis arba asmenys, kuriems trūksta patirties arba žinių. Šį klijų pieštuką ir kroviklio stovelį gali naudoti 8 metų ir vyresni vaikai bei asmenys su fizinėmis, jutiminėmis ir dvasinėmis negaliomis arba asmenys, kuriems trūksta patirties ar žinių, jei juos prižiūri ir už jų saugumą atsako atsakingas asmuo**

arba jie buvo instruktuoti, kaip saugiai naudoti klijų pieštuką ir kroviklio stovelį ir žino apie gresiančius pavojus. Priešingu atveju prietaisas gali būti valdomas netinkamai ir kyla sužeidimų pavojus.

- ▶ **Prižiūrėkite vaikus.** Taip bus užtikrinama, kad vaikai su klijų pieštuku ir kroviklio stoveliu nežaistų.
- ▶ **Neprižiūrint kitam asmeniui, vaikams klijų pieštuką ir kroviklio stovelį valyti ir atlikti jų priežiūros darbus draudžiama.**
 - ▶ Kaskart prieš pradėdami naudoti patikrinkite klijų pieštuką, kroviklio stovelį, laidą ir kištuką. Pastebėję pažeidimų, klijų pieštuko ir kroviklio stovelio nenaudokite. Patys neatidarykite klijų pieštuko ir kroviklio stovelio, juos remontuoti leidžiama tik kvalifikuotiems specialistams, o remontuojant turi būti naudojamos tik originalios atsarginės dalys. Pažeisti klijų pieštukai, kroviklio stoveliai, laidai ir kištukai kelia elektros smūgio pavojų.
 - ▶ **Nepalikite įjungto klijų pieštuko be priežiūros.**
 - ▶ **Nelieskite karšto antgalio ir silikoninio gaubtelio.** Išskyla nudegimo pavojus.
 - ▶ **Klijų pieštuką ir kroviklio stovelį remontuoti leidžiama tik kvalifikuotiems specialistams, o remontuojant turi būti naudojamos tik originalios atsarginės dalys.** Taip bus užtikrintas gaminio saugumas.
 - ▶ **Po naudojimo išjungtą klijų pieštuką saugiai pastatykite ir prieš padėdami į sandėliavimo vietą, palaukite, kol jis visiškai atvės.** Karštas antgalis gali padaryti materialinės žalos.
 - ▶ **Įsitikinkite, kad klijų lazdelės yra jaunesniems kaip 8 metų vaikams nepasiekiamoje vietoje.** Nurius klijų lazdelę išskyla uždusimo pavojus.
 - ▶ **Gerai vėdinkite savo darbo vietą.** Darbo metu susidarančios dujos ir garai dažnai yra kenksmingi sveikatai.
 - ▶ **Atlikdami darbus virš galvos dėvėkite apsauginius akinius.**
 - ▶ **Nemeskite klijų lazdelių į ugnį.**
 - ▶ **Akumuliatoriaus kontaktus trumpai sujungti draudžiama.**

Saugos nuorodos dirbantiems su krovikliais



Saugokite kroviklį nuo lietaus ir drėgmės. Į elektrinį prietaisą patekęs vanduo padidina elektros smūgio riziką.

- ▶ **Įkraukite tik NiMH akumulatorius. Akumulatoriaus įtampa turi sutapti su kroviklio tiekiamą akumulatoriaus įkrovimo įtampa.** Priešingu atveju išskyla gaisro ir sprogimo pavojus.
- ▶ **Prižiūrėkite, kad kroviklis visuomet būtų švarus.** Nešvarumai kelia elektros smūgio pavojų.
- ▶ **Nenaudokite kroviklio padėję jį ant lengvai užsidegančio pagrindo (pvz., popieriaus, tekstilinės dangos ir pan.) ar gaisro atžvilgiu pavojingoje aplinkoje.** Įkraunant akumuliatorių, kroviklis įkaista, todėl atsiranda gaisro pavojus.
- ▶ **Nekraukite karštų akumuliatorių.**

Gaminio ir savybių aprašas

Elektrinio įrankio paskirtis

Klijų pieštukas yra skirtas, pvz., popieriui, kartonui, kamščiui, medienai, odai, tekstilei, putplasčiui, plastikui (išskyrus PE, PP, PTFE, „Styropor“ ir minkštąjį PVC), keramikai, porcelianui, stiklui ir akmeniui klijuoti, nenaudojant tirpiklių.

Jis yra skirtas klijuoti, remontuoti, dekoruoti ir modeliuoti.

Klijų pieštukas nėra skirtas daiktams, kurie gali būti veikiami 50 °C ir aukštesnės temperatūros, klijuoti.

Pavaizduoti prietaiso elementai

Numeriais pažymėtus klijų pieštuko elementus rasite šios instrukcijos puslapiuose pateiktuose paveikslėliuose.

- (1) Antgalis
 - (2) Silikoninis gaubtelis
 - (3) Klijų lazdelė ^{A)}
 - (4) Klijų lazdelės dėtuve
 - (5) Klijų lazdelės stūmiklis
 - (6) Šviečiantis žiedas
 - (7) Akumuliatorių skyriaus dangtelis
 - (8) Įjungimo-išjungimo mygtukas
 - (9) Akumulatoriai (NiMH)^{A)}
 - (10) Akumulatoriaus kroviklio stovėlis
 - (11) Kroviklio stovėlio šviesadiodis indikatorius
 - (12) „Micro-USB“ kištukas
 - (13) Įkrovimo kabelis
 - (14) USB kroviklio kištukinis kontaktas
- A) **Pavaizduoti ar aprašyti priedai į tiekiamą standartinį komplektą neįeina. Visą papildomą įrangą rasite mūsų papildomos įrangos programoje.**

Techniniai duomenys

Akumuliatorinis klijų pieštukas		Gluey
Gaminio numeris		3 603 BA2 1..
Įkaitimo laikas apie	s	60
Klijavimo temperatūra apie	°C	150
Klijų lazdelės skersmuo	mm	7
Klijų lazdelės ilgis	mm	20

Akumuliatorinis klijų pieštukas		Gluey
Maks. klijų lazdelės laikymo temperatūra	°C	25
Akumulatoriai (NiMH)		2 x 1,2 V HR6 (AA)
Naudojimo trukmė vieną kartą įkrovus akumuliatorių (2100 mAh) iki ^{A)}		60 klijų lazdelių
Svoris pagal „EPTA-Procedure 01:2014“	kg	0,12
Akumulatorius (NiMH)		
Kiekvienos celės vardinė įtampa	V	1,2
Talpa	mAh	2100
Akumulatoriaus celių skaičius		2

A) Priklausomai nuo atliekamo darbo

Kroviklio stovelis		
Gaminio numeris		1 600 A01 5M4
Įeinamoji įtampa	V=	5
Akumulatoriaus įkrovimo įtampa	V=	2,8
Krovimo srovė	mA	280
Leistinos įkrovimo temperatūros intervalas	°C	+5 ... +40
Įkrovimo laikas (kai akumulatoriaus talpa 2100 mAh) apie	val.	8
Svoris pagal „EPTA-Procedure 01:2014“	kg	0,04

Kroviklio stovelio galia priklauso nuo elektros šaltinio savybių.

Montavimas

Akumuliatorių įkrovimas

Norėdami įkrauti akumulatorius, išimkite juos iš klijų pieštuko. Tuo tikslu nuimkite akumuliatorių skyriaus dangtelį **(7)**. Įdėkite akumulatorius į kroviklio stovelį **(10)**. Įdėdami atkreipkite dėmesį į kroviklio stovelio viduje nurodytus polius.

Elektros energija į kroviklio stovelį tiekama per specialią USB jungtį.

Įkrovimo laido **(13)** „Micro-USB“ kištuką **(12)** sujunkite su kroviklio stoveliu **(10)**, o USB kroviklio kištukinį kontaktą **(14)** – su asmeninio kompiuterio, mobiliojo kompiuterio ar „PowerBank“ USB jungtimi.

Įkrovimo proceso metu šviesos diodas **(11)** mirksi. Kai įkrovimo procesas baigiamas, šviesos diodas **(11)** šviečia nuolat. Kroviklio stovelį atjunkite nuo elektros šaltinio ir iš krovimo stovelio išimkite akumulatorius.

Kad išvengtumėte maitinimo šaltinio pažeidimų, perskaitykite USB maitinimo šaltinio eksploatavimo instrukciją ir laikykitės joje nurodytų kroviklio stovelio parametrų. Jei prietaisas su maitinimo šaltiniu pradeda neįprastai veikti, atjunkite krovimo stovelį nuo maitinimo šaltinio.

Akumuliatorių įdėjimas

Su klijų pieštuku rekomenduojama naudoti NiMH akumulatorius.

- ▶ **Nenaudokite ličio jonų akumuliatorių ar baterijų.** Išskyla sprogimo pavojus.

Nusukite akumuliatorių skyriaus dangtelį **(7)** ir įdėkite akumulatorius. Įdėdami atkreipkite dėmesį į akumuliatorių skyriaus viduje nurodytus polių.

Jei šviečiantis žiedas **(6)** mirksi greitai, vadinasi akumulatoriai yra išsiekvoje. Akumulatorius įkraukite.

Visada kartu pakeiskite visus akumulatorius. Naudokite tik vieno gamintojo ir vienodos talpos akumulatorius.

- ▶ **Jei klijų pieštuko ilgesnį laiką nenaudosite, išimkite iš jo akumulatorius.** Ilgesnį laiką sandėliuojami akumulatoriai dėl korozijos gali pradėti irti ir savaime išsikrauti.

Naudojimas

Paruošimas naudoti

Įjungimas ir išjungimas

Norėdami klijų pieštuką **įjungti**, spauskite įjungimo-išjungimo mygtuką **(8)** tol, kol pradės mirksėti šviečiantis žiedas **(6)**.

Įšilimo fazės metu šviečiantis žiedas **(6)** lėtai mirksi. Jei jis šviečia nuolat, klijų pieštukas yra paruoštas naudoti.

Norėdami klijų pieštuką **išjungti**, spauskite įjungimo-išjungimo mygtuką **(8)** tol, kol užges šviečiantis žiedas.

Nuoroda: Kad būtų taupoma energija, klijų pieštukas po kelių minučių automatiškai išsijungia.

- ▶ **Po naudojimo išjungtą klijų pieštuką saugiai pastatykite ir prieš padėdami į sandėliavimo vietą, palaukite, kol jis visiškai atvės.** Karštas antgalis gali padaryti materialinės žalos.

Darbo patarimai

- ▶ **Saugokite žmones ir gyvūnus nuo karštų klijų ir antgalio.** Klijai ir antgalio smaigalys įkaista iki 150 °C, todėl išskyla nudegimo pavojus. Jei karštų klijų patenka ant odos, tą vietą iškart pakiškite po šalto vandens srove ir palaikykite kelias minutes. Nebandykite pašalinti klijų nuo odos.

Naudokite tik klijų pieštuko gamintojo rekomenduojamus klijus.

Naudokite tik žemos temperatūros klijų lazdeles (110–150 °C lydymosi temperatūra). Nenaudokite klijų lazdelių, kurios yra skirtos aukštesnei klijavimo temperatūrai (170–200 °C).

Nuo drėgmės poveikio suklijuotos vietos gali atsiklijuoti.

Paruošimas klijavimui

Klijuojamas paviršius turi būti švarus, sausas ir neriebaluotas.

Pasirūpinkite, kad klijuojamos medžiagos ir pagrindas, ant kurio dirbsite, nebūtų lengvai užsidegantys ar degūs.

Karščiui jautrių medžiagų tinkamumą prieš tai patikrinkite suklijavę bandomąjį ruošinį.

Aplinkos temperatūra ir klijuojami ruošiniai turi būti ne žemesnės kaip +5 °C ir ne aukštesnės kaip +50 °C temperatūros.

Medžiagas, kurios klijus greitai atvėsina, pvz., metalus, reikia pašildyti orapūte.

Klijavimas (žr. A pav.)

Norėdami atidaryti klijų lazdelės dėtuvę, stumkite stūmiklį **(5)** kryptimi **➊**. Medžiagai tinkamą klijų lazdelę **(3)** įdėkite į klijų lazdelės dėtuvę **(4)** **➋**.

Įjunkite klijų pieštuką ir palaukite, kol jis įkais. Šviečiantis žiedas **(6)** lėtai mirksi.

Kai šviečiantis žiedas **(6)** pradeda šviesti nuolat, klijų pieštukas yra paruoštas naudoti.

Norėdami išspausti klijų, stūmiklį **(5)** stipriau spausdami stumkite kryptimi **➌**. Jei stūmiklis atsiremia priekiniame gale, vadinasi klijų lazdelė **(3)** yra sunaudota. Įdėkite naują klijų lazdelę.

Klijų tepkite tik ant vienos dalies (žr. „Naudojimo patarimai“, Puslapis 210).

Užtepe klijų, klijuojamas medžiagas nedelsdami suspauskite ir apie 10–30 s palaikykite suspaudę. Klijuojamą vietą dar galima koreguoti.

Maždaug po 2 min. atvėsimo laiko suklijuotą vietą galima veikti apkrova.

► **Saugokitės, kad neprisiliestumėte prie karštų klijų.**

Pralaidžioms medžiagoms suspausti naudokite silikoninį pagrindą.

Naudojimo patarimai

Medžiaga/ruošinys	Rekomenduojama
Dideli, ilgi ruošiniai	Klijus tepkite taškeliais
Lankščios medžiagos (pvz., tekstilė)	Klijus tepkite vingiuota linija

Nuoroda: kai įdedama nauja klijų lazdelė, ji pirmiausia išstumia ankstesnės klijų lazdelės likutį, o tik tada išseina naujos spalvos ar atitinkamai naujos medžiagos klijai. Prašome atkreipti dėmesį į tai, kai keičiate kitos spalvos ar kitos medžiagos lazdele.

Klijams atvėsus buku daiktu pašalinkite klijų likučius. Suklijuotas vietas, jei reikia, pakaitinus galima vėl atskirti.

► **Nenaudokite degių tirpiklių klijuojamiems paviršiams valyti.** Tirpiklių likučiai nuo karštų klijų gali užsidegti arba gali susidaryti kenksmingų garų.

Klijų likučių nuo drabužių pašalinti nebegalima.

Suklijuotas vietas galima lakuoti.

Gedimas – Priežastis ir pašalinimas

Gedimas	Priežastis	Šalinimas
Sunku stumti klijų lazdelę.	Klijų pieštukas dar nevisiškai įkaito. Per greitai stumiama	Palaukite 60 s, kol įkais.
	Išsiekvoję akumulatoriai	Įkraukite akumulatorius
	Per aukšta klijų lazdelės lydymosi temperatūra.	Naudokite rekomenduojamas originalias klijų lazdeles.

Gedimas	Priežastis	Šalinimas
Klijai teka atgal į klijų pieštuką.	Per mažas klijų lazdelės skersmuo.	Naudokite rekomenduojamas originalias klijų lazdeles.
Baigus tepti klijus, nuo klijuojamos vietos pakeliant klijų pieštuką susidaro siūlai.	Baigiant tepti klijus vis dar yra spaudžiama pastūma. Nenubrauktas klijų išėjimo antgalis.	Pastūmą išjunkite šiek tiek prieš baigdami tepti klijus. Baigę tepti klijus, antgalį nubraukite į ruošinį.

Priežiūra ir servisas

Priežiūra ir valymas

- ▶ **Dėmesio! Prieš pradėdami techninės priežiūros ir remonto darbus, klijų pieštuką išjunkite.**
- ▶ **Kad dirbtumėte gerai ir saugiai, klijų pieštuką visada laikykite švarų.**

Sukietėjusius klijus galite pašalinti buku daiktu. Įrankiui valyti nenaudokite tirpiklių.

Ypač atkreipkite dėmesį į tai, kad stūmiklis (5) ir jo kreipiamoji būtų švarūs.

Įdėtos klijų lazdelės (3) neišimkite iš klijų pieštuko traukdami ją atgal.

Klientų aptarnavimo skyrius ir konsultavimo tarnyba

Klientų aptarnavimo skyriuje gausite atsakymus į klausimus, susijusius su jūsų gaminio remontu, technine priežiūra bei atsarginėmis dalimis. Detalios brėžinius ir informacijos apie atsargines dalis rasite interneto puslapyje:

www.bosch-pt.com

Bosch konsultavimo tarnybos specialistai mielai pakonsultuos Jus apie gaminius ir jų papildomą įrangą.

leškant informacijos ir užsakant atsargines dalis prašome būtinai nurodyti dešimtženklį gaminio numerį, esantį firminėje lentelėje.

Lietuva

Bosch įrankių servisas
 Informacijos tarnyba: (037) 713350
 Įrankių remontas: (037) 713352
 Faksas: (037) 713354
 El. paštas: service-pt@lv.bosch.com

Šalinimas



Klijų pieštukai, kroviklio stoveliai, akumulatoriai, papildoma įranga, pakuotės ir klijų likučiai turi būti ekologiškai utilizuojami.



Klijų pieštuko, kroviklio stovelio ir akumuliatorių bei baterijų nemeskite į buitinių atliekų kontenerius!

Tik ES šalims:

Pagal Europos direktyvą 2012/19/ES, naudoti nebetinkami elektriniai įrankiai ir, pagal Europos direktyvą 2006/66/EB, pažeisti ir išsekvoti akumulatoriai bei baterijos turi būti surenkami atskirai ir perdirbami aplinkai nekenksmingu būdu.

日本語

安全上の注意事項



本機及び充電器をご使用になる前に、当取扱説明書に記載の内容に必ず全て目を通し、内容を守ってご使用及び保管してください。内容が守られない場合、本機の故障や使用者の怪我の原因となる可能性があります。

- ▶ 本機の操作に慣れていない人や、これらの使用説明を読んでいない人に本機の操作をさせないでください。
- ▶ **子供や補助を必要とする人、および本機・充電器の操作に知識のない人は、使用しないでください。**
- ▶ **子供が本機や充電器で遊ばないように注意してください。**
- ▶ **グルーペンや付属の充電器の清掃および保守をお子様が行う際には、必ず監視の下で行ってください。**
- ▶ グルーペン、充電器、電源コードと電源プラグを扱う際は毎回、事前に確認してください。それらに損傷があることがわかった場合には、グルーペンと充電器を決して使用しないでください。グルーペンと充電器をご自分で分解しないでください。修理は必ずお買い求めの販売店、または電動工具サービスセンターにお申しつけください。専門知識を備えた担当スタッフが純正交換部品を使用して作業を行います。グルーペン、充電器、電源コードや電源プラグが損傷すると、感電する危険が高まります。
- ▶ グルーペンをオンにしたまま放置しないでください。
- ▶ 熱い状態のノズルとシリコンカバーに触れないでください。触れるとやけどします。
- ▶ グルーペンと充電器の修理は、必ずお買い求めの販売店、または電動工具サービスセンターにお申しつけください。専門知識を備えた担当スタッフが純正交換部品を使用して作業を行います。これにより製品の安全性が確実に保たれます。
- ▶ 使用後はグルーペンを下に置き、完全に熱が取れてから片づけてください。熱いノズルが損傷を招くおそれがあります。
- ▶ 子供の手の届かない場所か施錠できる場所に本機・充電器・グルースティックを保管してください。誤った使用による怪我や、グルースティックの誤飲による窒息のおそれがあります。本機を保管する際は、必ず本機からバッテリーを抜いてください。故障や怪我の原因となります。

- ▶ 作業場所をしっかりと換気してください。作業時に発生するガスや蒸気が体に悪影響を及ぼすおそれがあります。
- ▶ 頭上で作業するときは保護メガネを着用してください。
- ▶ グルースティックを火中に投入しないでください。
- ▶ バッテリーの端子間を短絡させないでください。

充電器に関する安全上の注意事項



充電器に雨水などがかからないようにしてください。水分が内部に浸入してしまうと、感電する危険が高まります。

- ▶ ニッケル水素バッテリーのみを充電してください。バッテリー電圧は充電器の充電電圧と一致する必要があります。そうしないと、火災や爆発につながるおそれがあります。
- ▶ 充電器を清潔に保ってください。汚れていると、感電する危険が高まります。
- ▶ 充電器を燃えやすいもの（紙、布など）の上に置いたり、火の気のある場所で使用しないでください。充電器の温度が作動中に高くなるため、火災が発生するおそれがあります。
- ▶ 高温のバッテリーを充電しないでください。

製品と仕様について

用途

本製品は、溶剤を使用せずに紙、段ボール、コルク、木材、革、布類、発泡スチロール、プラスチック（PE、PP、PTFE、Styropor®、軟質ポリ塩化ビニルを除く）、セラミック、陶器、ガラス、石などを接着するためのものです。

本製品は、接着、修理、装飾や工作に適しています。

50 °C以上の温度にさらされる可能性のある材料の接着には適していません。

各部の名称

記載のコンポーネントの番号は、構成図のページにあるグルーペンの図に対応しています。

- (1) ノズル
- (2) シリコンカバー
- (3) グルースティック^{A)}
- (4) グルースティック挿入口
- (5) グルースティック送りスイッチ
- (6) ライトリング
- (7) バッテリーカバー
- (8) ON/OFFスイッチ
- (9) バッテリー（ニッケル水素）^{A)}
- (10) バッテリー充電器
- (11) 充電器のLEDランプ

- (12) Micro USBコネクタ
 (13) 充電用コード
 (14) USB充電コネクタ

- A) 記載されている付属品は標準のセット内容には含まれていません。付属品の内容についてはボッシュ電動工具カタログでご確認ください。

標準付属の充電式ニッケル水素単三乾電池の寿命が切れたときは、市販の同仕様の充電式単三乾電池をお買い求めください。

テクニカルデータ

コードレスグルーペン		Gluey
部品番号		3 603 BA2 1..
予熱時間 約	秒	60
接着温度 約	°C	150
グルースティックの直径	mm	7
グルースティックの長さ	mm	20
グルースティックの最高保管温度	°C	25
電池 (ニッケル水素)		1.2 V HR6 (単3形) × 2本
1回のフル充電 (2100 mAh) での連続使用時間 ^{A)}		グルースティック60本分
質量 (EPTA-Procedure 01:2014に準拠)	kg	0.12
バッテリー (ニッケル水素)		
セル毎の定格電圧	V	1.2
バッテリー容量	mAh	2100
バッテリーセル数		2

A) 用途によって異なる

充電器		
部品番号		1 600 A01 5M4
電圧	V=	5
バッテリー充電電圧	V=	2.8
充電電流	mA	280
充電可能温度範囲	°C	+5~+40
充電時間 (バッテリー容量が 2100 mAh の場合) 約	時間	8
質量 (EPTA-Procedure 01:2014に準拠)	kg	0.04

充電器の性能は、電源の特性によって左右されます。

使い方

バッテリーを充電する

充電するためにバッテリーをグルーペンから取り出します。そのためにバッテリーカバー(7)を取り外します。

バッテリーを充電器(10)にセットします。その際、充電器内側の表示に従い、バッテリーの向きに注意してください。

充電器には適切なUSB接続部を介して電源供給されます。

そこで、充電用コード(13)のMicro USBコネクタ(12)を充電器(10)と、そしてUSB充電コネクタ(14)をPC、ノートPC、またはモバイルバッテリーのUSB接続部と接続します。

充電中はLED(11)が点滅します。充電が完了すると、LED(11)が点灯します。充電が終わったら、充電器と電源の接続を解除し、バッテリーを充電器から取り出します。

USB電源の取扱説明書のうち、充電器の特性に関連する項にしっかり目を通し、電源に損傷を与えないようにしてください。電源と接続した際に異常が発生した場合は、充電器と電源の接続を解除してください。

バッテリーをセットする

本グルーペンには、ニッケル水素バッテリーの使用が推奨されています。

- ▶ リチウムイオン電池／バッテリーを使用しないでください。これを守らないと爆発につながるおそれがあります。

バッテリーカバー(7)を外し、バッテリーをセットします。その際、バッテリー内側の表示に従い、バッテリーの向きに注意してください。

バッテリー残量が少なくなると、ライトリング(6)が早いペースで点滅します。その場合はバッテリーを充電してください。

バッテリーはすべて同じタイミングで交換してください。また、複数のメーカーに分けたりせず、単一メーカーの同じ容量のバッテリーのみを使用してください。

- ▶ グルーペンを長期間使用しない場合は、グルーペンからバッテリーを取り出してください。バッテリーは長期間保管するうちに腐食し、自己放電する可能性があります。

作業する

始動

オン/オフ

グルーペンをオンにするには、ライトリング(6)が点滅し始めるまでON/OFFスイッチ(8)を押します。予熱している間、ライトリング(6)がゆっくり点滅します。ライトリングが点灯に切り替わると、グルーペンがすぐに使用できる状態であることを示しています。

グルーペンをオフにするには、ライトリングが消灯するまでON/OFFスイッチ(8)を押します。

注意：節電のため、数分経過すると自動的に電源が切れます。

- ▶ 使用後はグルーペンを下に置き、完全に熱が取れてから片づけてください。熱いノズルが損傷を招くおそれがあります。

作業に関する注意事項

- ▶ 人や動物に熱いグルーやノズルの先端が接触しないようにしてください。グルーとノズルの先端は150 °Cの高温に達し、接触するとやけどをするおそれがあります。加熱されたグルーが皮膚と接触した場合には、数分間冷水で洗い流してください。熱いグルーを皮膚から無理に剥がそうとしないでください。

グルーペンのメーカーが推奨しているグルーのみを使用してください。

(110~150 °Cで溶ける) 低温タイプのグルースティックのみを使用してください。それ以上の温度(170~200 °C)で溶けるグルースティックは使用しないでください。

湿気があると、接着力が弱くなることがあります。

接着の準備をする

接着する面が清潔で乾燥し、油などが付着していないことを確認してください。

接着する材料と作業を行う床は、引火しやすいものや燃えやすいものでない必要があります。

材料が熱に弱くないか端材などで確認してください。

作業周囲温度範囲・材料温度範囲は、+5 °C~+50 °Cです。この範囲を越えると接着できないことがあります。

熱を奪いやすい材料は、あらかじめホットエアガンなどで温めておいてください。

接着する (図Aを参照)

グルースティック挿入口を開くために、送りスイッチ(5)を押し出します①。材料に適したグルースティック(3)をグルースティック挿入口(4)に差し込みます②。

グルーペンの電源を入れ、予熱が始まると、ライトリング(6)がゆっくり点滅します。

ライトリング(6)が点灯に切り替わると、グルーペンがすぐに使用できる状態であることを示しています。

送りスイッチ(5)を③の方向に適度に押し出すと、グルーが出ます。送りスイッチが最後まで押されると、グルースティック(3)を使い終わったこととなりますので、新しいグルースティックを挿入してください。

(参照「使用時のポイント」, ページ 217)にあるように、グルーを片面に付けてください。

張り合わせた直後に約10~30秒間圧力(重み)を加えます。なお、その間であれば接着箇所を修正することができます。

接着してから約2分経つと、接着箇所が固まりません。

- ▶ 加熱されたグルーと接触しないよう注意してください。透過性のある材料を張り合わせる場合は、耐熱性シリコンパッドを使用してください。

使用時のポイント

材料	推奨事項
大きな材料や長い材料の場合	グルーをスポット状につけてください
柔らかい材料の場合（布など）	グルーを直線状につけてください

注意：新しいグルースティックを挿入すると、新しい色または新しい素材が出てくる前に、以前入っていたグルースティックの残りが最初に溶け出てきます。グルースティックの色または素材を交換する場合は、この点に注意してください。

余分なグルーは、十分に冷えてから、先の尖っていないものを使って剥がしてください。接着箇所は、必要に応じて熱を加えると、接着力を弱めることができます。

- ▶ 接着する表面をきれいにするために、引火性の溶剤を使用しないでください。引火性の溶剤は加熱されたグルーにより発火するおそれがあるほか、有害な蒸気が発生させるおそれもあります。

衣服に付着したグルーは取り除くことができません。

接着面は塗装することができます。

故障かな？と思ったら－原因と対処

症状	原因	対処
グルースティックがなかなか送られない。	グルーペンの予熱が十分でない。	ノズルが熱くなるまで60秒間待ってください。
	早く送られすぎる	
	バッテリー残量が少ない	バッテリーを充電してください
グルースティックが溶ける温度が高すぎる	グルースティックが溶ける温度が高すぎる	ボッシュ純正のグルースティックを使用してください。
	グルースティックが細すぎる。	ボッシュ純正のグルースティックを使用してください。
接着終了時にノズルを離すとき、グルーが糸を引く。	グルーを付け終わった後もグルースティックが送られる。	グルーを付け終わる少し前にグルースティックの送りを止めてください。
	ノズルが汚れている。	接着終了時にノズルを材料で拭くようにして離してください。

お手入れと保管

保守と清掃

- ▶ **注意！**メンテナンスや清掃を行う前に必ずグルーペンの電源を切ってください。
- ▶ **安全・確実に**作業できるよう、グルーペンを清潔に保ってください。

固まった接着剤は、先が尖っていないものを使って剥がすことができます。清掃の際に溶剤を決して使用しないでください。

グルースティック送りスイッチ(5)とそのガイド部を清潔に保ってください。

いったん挿入したグルースティック(3)をグルーペンから無理に引き抜こうとしないでください。

カスタマーサービス&使い方のご相談

製品の修理／メンテナンスや交換パーツに関してご質問等ございましたら、カスタマーサービスにぜひお問い合わせください。分解組立図や交換パーツに関する情報についてはHPでご確認いただけます (www.bosch-pt.com)。

ボッシュのアプリケーションサポートチームは、製品や付属品に関するご質問をお待ちしております。

お問い合わせまたは交換パーツの注文の際には、必ず製品の銘板に基づき10桁の部品番号をお知らせください。

日本

ボッシュ株式会社 電動工具事業部
〒150-8360 東京都渋谷区渋谷 3-6-7
コールセンターフリーダイヤル 0120-345-762
(土・日・祝日を除く、午前 9:00 ~ 午後 6:00)
ホームページ: <http://www.bosch.co.jp>

廃棄



グルーペン、充電器、電池/バッテリー、アクセサリ、梱包材やグルースティックの残りは、環境に適合した方法でリサイクルしてください。



グルースティック、充電器と電池/バッテリーを家庭用ごみとして廃棄しないでください。



日本国内での充電式電池の廃棄について
ニッケル水素電池はリサイクルできます。
不要になったニッケル水素電池は、金属部にセロハンテープなどの絶縁テープを貼ってリサイクル協力へお持ちください。

充電式電池の回収・リサイクルおよびリサイクル協力店については、一般社団法人JBRCホームページ <http://www.jbrc.com> を参照してください。

海外での充電式電池の廃棄について
各国の法規制にしたがって廃棄してください。

EU域内のみ：

使用できなくなった電動工具（欧州指針 2012/19/EU 準拠）、および故障または使用済みの電池/バッテリー（欧州指針 2006/66/EC 準拠）は分別回収し、環境に適合した方法でリサイクルしてください。

中文

安全规章




请阅读所有的安全规章和指示。不遵照以下警告和说明会导致电击、着火和/或严重伤害。

应将所有安全规章和指示保存到将来。

- ▶ 不要让不熟悉胶枪或对这些指示说明不了解的人操作胶棒。
- ▶ **儿童和身体、感官或精神上有缺陷或缺乏经验与知识的人员不得使用胶枪及充电器。对于八岁以上的儿童和身体、感官或精神上有缺陷或缺乏经验与知识的人员，倘若其得到负责其安全的人员监护或接受过监护人有关胶枪和充电器使用的指导并已了解到可能的危险，则可以使用本胶枪和充电器。否则会有误操作和人身伤害的危险。**
- ▶ **请监督好儿童。这样才能确保儿童无法使用胶枪或充电器玩耍。**
- ▶ **儿童不得在无人监督的情况下清洁和保养本胶枪或充电器。**
- ▶ 每次使用前都要检查胶枪、充电器、电源线和插头。一旦发现胶枪和充电器损坏，就不得使用。请勿自行打开胶枪或充电器，只能由具有相应资质的专业人员用原厂配件进行维修。损坏的胶枪、充电器、电源线和插头会增加使用者触电的危险。
- ▶ 胶枪接通后，不得无人看管。
- ▶ 请勿触摸高温喷嘴和硅胶盖。有烫伤危险。
- ▶ 仅允许由具备资质的专业人员使用原装备件修理胶枪和充电器。如此才能够确保产品的安全性能。
- ▶ 使用后请安全存放已关闭的胶枪，打包带走前应使其完全冷却。热喷嘴可能会造成损坏。
- ▶ 确保8岁以下儿童够不到胶棒。吞咽胶棒会有窒息危险。
- ▶ 确保工作场地通风良好。工作时产生的气体和蒸汽时常会损害健康。
- ▶ 抬头作业时请佩戴护目镜。
- ▶ 切勿将胶棒扔入火中。
- ▶ 电池触点不得短路。

有关充电器的安全规章

 不得将充电器暴露在雨中或潮湿环境中。水进入电器将增加电击危险。

- ▶ 仅可为镍氢充电电池充电。电池电压必须与充电器的电池的充电电压相匹配。否则存在着火和爆炸的危险。
- ▶ 保持充电器的清洁。污染会产生触电的危险。
- ▶ 不要在可燃的底板（如纸张、织物等）上或可燃环境中使用充电器。因充电器在充电时会变热，存在火灾危险。
- ▶ 不要给热电池充电。

产品和性能说明

按照规定使用机器

胶枪适用于无溶剂粘合，比如纸张、纸板、软木、木材、皮革、纺织品、泡沫、塑料（PE、PP、PTFE、Styropor® 和软PVC除外）、陶瓷、瓷器、玻璃和石材。

适用于粘结、修补、装饰和造型。

不适用于粘结温度在50 °C及以上的物体。

插图上的机件

机件的编号和胶枪详解图上的编号一致。

- (1) 喷嘴
- (2) 硅胶盖
- (3) 胶棒^{A)}
- (4) 胶棒盒
- (5) 胶棒滑门
- (6) 光圈
- (7) 电池盒盖
- (8) 起停开关
- (9) 充电电池（镍氢电池）^{A)}
- (10) 充电电池充电器
- (11) 充电器LED显示灯
- (12) 微型USB插头
- (13) 充电线
- (14) USB充电插头

A) 图表或说明上提到的附件，并不包含在基本的供货范围中。本公司的附件清单中有完整的附件供应项目。

技术数据

便携式胶枪		Gluey
物品代码		3 603 BA2 1..
加热时间约	秒	60
胶水温度约	°C	150
胶棒直径	毫米	7
胶棒长度	毫米	20
胶棒最高储藏温度	°C	25
蓄电池（镍氢）		2 x 1.2 V HR6 (AA)
充电电池每次充电的最长时间 (2100 mAh) ^{A)}		60个胶棒
重量符合 EPTA- Procedure 01:2014	公斤	0.12

1 609 92A 3XZ | (9.3.18)

Bosch Power Tools

便携式胶枪**Gluey****充电电池（镍氢电池）**

每个电池的额定电压	伏特	1.2
容量	毫安时	2100
蓄电池室的数目		2

A) 视使用情况而定

充电器

物品代码		1 600 A01 5M4
输入电压	伏特=	5
电池充电电压	伏特=	2.8
充电电流	mA	280
许可的充电温度范围	°C	+5 ... +40
充电时间（电池容量为2100 mAh时）约	小时	8
重量符合 EPTA-Procedure 01:2014	公斤	0.04

充电器的功率取决于电源特性。

安装

为电池充电

从胶枪中取出电池以充电。为此请拧下电池盒盖(7)。

将电池装入充电器(10)。根据充电器内部的图示，注意电极是否正确。

通过合适的USB接口为充电器供电。

将充电线(13)的微型USB插头(12)与充电器(10)连接，将USB充电插头(14)与个人电脑、手提电脑或移动电源连接。

充电过程中，LED灯(11)闪烁。充电过程结束后，LED灯(11)持续亮起。将充电器从电源上断开并将充电电池从充电器中取出。

请阅读并注意USB电源使用说明中的充电器特性数据，以免损坏电源。当设备电源出现异常时，请将充电器从电源上断开。

装入充电电池

建议使用镍氢电池来运行胶枪。

▶ 切勿使用锂离子充电电池或蓄电池。有爆炸的危险。

拧下电池盒盖(7)并装入充电电池。根据电池盒内部的图示，注意电极是否正确。

如果发光环(6)快速闪烁，则充电电池电量低。请为电池充电。

始终同时更换所有电池。仅可使用同一制造商提供的电池且电池容量应相等。

▶ 长时间不用时，请将电池从胶枪中取出。在长时间存放的情况下，电池可能会腐蚀以及自行放电。

操作

操作机器

开动/关闭

接通胶枪时，请按住接通关闭按钮(8)，直至发光环(6)开始闪烁。

升温过程中，发光环(6)缓慢闪烁。常亮时，胶枪准备就绪。

关闭胶枪时，请按住接通关闭按钮(8)，直至发光环变暗。

提示：几分钟后，胶枪自动关闭以节能。

- ▶ 使用后请安全存放已关闭的胶枪，打包带走前应使其完全冷却。热喷嘴可能会造成损坏。

有关操作方式的指点

- ▶ 保护人及动物以防被热胶水和喷嘴头伤害。胶水和喷嘴头温度高达150 °C，有燃烧危险。当热胶水接触到皮肤时，立即用冷水冲洗几分钟。不要试图清除皮肤上的热胶水。

仅可使用胶枪制造商推荐的胶水。

仅可使用低温胶棒（熔化温度在110-150 °C之间）。勿使用适用于高温粘结的胶棒（170-200 °C）。

受湿气影响，粘连部位可能会自行脱落。

粘结准备

粘结位置必须干净、干燥且无油脂。

待粘结的材料和基材不得易燃。

请首先通过样品工件测试热敏材料的适用性。

环境温度和待粘结工件的温度不得低于+5 °C，且不得高于+50 °C。

会使胶水快速冷却的材料应用热风枪预热。

粘结（参见图片A）

打开胶棒盒时，请沿①方向按压滑门(5)。将适用于材料的胶棒(3)放入胶棒盒(4)②。

接通胶枪并加热。发光环(6)缓慢闪烁。

一旦发光环(6)常亮，则胶枪准备就绪。

以适当的力沿③方向移动滑门(5)来供给胶水。当滑门碰到前端时，表示胶棒(3)已用完。装入一个新的胶棒。

请在一侧涂抹胶水(参见"应用提示", 页次 222)。

涂敷胶水后立即将待粘结的材料挤压到一起10到30秒。现在还可以修正粘结位置。

大约冷却2分钟后，粘结位置可以负重。

- ▶ 注意不要接触热胶水。使用硅胶垫将可渗透的材料挤压在一起。

应用提示

材料/工件	建议
大而长的工件	以点状方式涂抹胶水
柔性材料（例如纺织品）	以线状方式涂抹胶水

提示：装入新胶棒时，在新颜色或新材料溢出前，首先将先前剩余的胶棒压出。更换胶棒的颜色或材料时，请注意这一点。

冷却后用钝器清除残胶。必要时，可通过加热再次松开粘结位置。

▶ 请勿使用易燃溶剂来清洁粘结位置。残留的溶剂可能会被热胶点燃或产生有害蒸汽。

衣服上残留的胶水无法清除。

粘结位置可喷漆。

故障 - 原因和补救措施

问题	原因	补救方法
胶棒进给困难。	胶枪未完全加热。	彻底加热喷嘴 60 s。
	进给过快	
	电池电量低	为电池充电
	胶棒熔化温度过高	使用推荐的原装胶棒。
胶水向后流入胶枪。	胶棒直径过小。	使用推荐的原装胶棒。
涂胶结束，将胶枪从粘结位置取下时会有“细丝”形成。	涂胶结束时仍然在进给胶水。	在涂胶即将结束时调节胶水进给。
	喷嘴溢出的胶水未蹭干净。	涂胶结束时，用工件蹭干净喷嘴。

维修和服务

维修和清洁

▶ 注意！保养和清洁操作前请关闭胶枪。

▶ 保持胶枪整洁，以确保出色安全地操作。

胶水凝固后，可用钝器将其清除。不得使用溶剂进行清洁。

尤其要注意保持滑门 (5)及其导向件的整洁。

不要向后从胶枪中取出装入的胶棒(3)。

客户服务和应用咨询

本公司顾客服务处负责回答有关本公司产品的修理、维护和备件的问题。备件的展开图纸和信息也可查看：www.bosch-pt.com

博世应用咨询团队乐于就我们的产品及其附件问题提供帮助。

如需查询和订购备件，请务必提供产品型号铭牌上的10位数货号。

中国大陆

博世电动工具（中国）有限公司

中国 浙江省 杭州市

滨江区滨康路567号

邮政编码：310052

免费服务热线：4008268484

传真：(0571) 87774502

电邮：contact.ptcn@cn.bosch.com

www.bosch-pt.com.cn

羅伯特·博世有限公司
 香港北角英皇道625號21樓
 客戶服務熱線: +852 2101 0235
 傳真: +852 2590 9762
 電郵: info@hk.bosch.com
 網站: www.bosch-pt.com.hk
 制造商地址:

Robert Bosch Power Tools GmbH
 羅伯特·博世電動工具有限公司
 70538 Stuttgart / GERMANY
 70538 斯圖加特 / 德國

處理廢棄物



應對膠棒、充電底座、充電電池、附件和包裝以及粘合劑殘留物進行環保的回收利用。



不要將膠棒、充電底座和電池/蓄電池扔到生活垃圾中！

僅適用於歐盟國家：

無法再使用的電動工具根據歐盟第2012/19/EU號指令，損壞的或舊充電電池/蓄電池根據歐盟第2006/66/EC號指令必須單獨收集並根據環保要求進行回收利用。

產品中有害物質的名稱及含量

部件名稱	有害物質		
	鉛 (Pb)	汞 (Hg)	鎘 (Cd)
外殼的金屬部分	0	0	0
外殼的非金屬部分	0	0	0
機械傳動機構	X	0	0
電機組件	X	0	0
控制組件	X	0	0
附件	0	0	0
配件	0	0	0
連接件	X	0	0
電源線* ①	0	0	0
電池系統* ②	X	0	0

部件名稱	有害物質		
	六價鉻 (Cr ⁺⁶)	多溴聯苯 (PBB)	多溴二苯醚 (PBDE)
外殼的金屬部分	0	0	0
外殼的非金屬部分	0	0	0
機械傳動機構	0	0	0
電機組件	0	0	0
控制組件	0	0	0
附件	0	0	0
配件	0	0	0
連接件	0	0	0
電源線* ①	0	0	0
電池系統* ②	0	0	0

本表格依據SJ/T11364 的規定編制。

O: 表示该有害物质在该部件所有均质材料中的含量均在GB/T 26572 规定的限量要求以下。

X: 表示该有害物质至少在该部件的某一均质材料中的含量超出GB/T 26572 规定的限量要求。

且目前业界没有成熟的替代方案，符合欧盟RoHS 指令环保要求。

* ①适用于采用电源线连接供电的产品。

* ②适用于采用充电电池供电的产品。

产品环保使用期限内的使用条件参见产品说明书。

中文

安全注意事項




請詳讀所有安全注意事項和指示。如未遵守安全注意事項與指示，可能導致火災、人員遭受電擊及/或重傷。

請妥善保存所有安全注意事項與指示，以供日後查閱之用。

- ▶ 請勿將此熱熔膠筆交付予不熟悉該產品或未細讀本說明書的人員來進行操作。
- ▶ 此熱熔膠筆及充電座原本並不是設計提供給兒童以及身體、感官或心智能力有缺陷，或是缺乏相關經驗及知識的人士操作。8 歲以上兒童以及身體、感官或心智能力有缺陷，或是缺乏相關經驗及知識的人士，只要在他人監督下或接受過如何安全處置此熱熔膠筆及充電器的指導，並充份瞭解相關危險，即可使用該熱熔膠筆和充電器。否則可能會造成操作上的錯誤以及受傷危險。
- ▶ 請留意兒童的安全。如此才能確保他們未將熱熔膠筆或充電座當做玩具任意玩耍。
- ▶ 不可在無人照看的情況下由孩童清潔、維護熱熔膠筆或充電座。
- ▶ 每次使用前，請仔細檢查熱熔膠筆、充電座、線材和插頭。若有發現任何受損現象，請勿使用熱熔膠筆和充電座。請勿自行拆開熱熔膠筆或充電座，而是應該將它們交由合格的專業技師以原廠替換零件進行維修。已受損的熱熔膠筆、充電座、線材和插頭會提高觸電風險。

- ▶ 不可放任已啟動的熱熔膠筆無人看管。
- ▶ 切勿碰觸高溫出膠口和矽膠蓋。可能導致人員灼傷。
- ▶ 此熱熔膠筆和充電座僅可交由合格的專業技師以原廠替換零件進行維修。如此才能夠確保本產品的安全性。
- ▶ 熱熔膠筆關閉電源後，請將它穩固地放置在一旁，待完全冷卻後再收藏。出膠口的溫度極高，可能造成物品受損。
- ▶ 請確保熱熔膠條放置在兒童所及範圍之外。若誤吞熱熔膠條可能造成窒息。
- ▶ 作業區請保持通風良好。作業時所產生的氣體和蒸氣常常是對健康有害。
- ▶ 加工位置高於頭部時，請戴上護目鏡。
- ▶ 禁止將熱熔膠條丟入火中。
- ▶ 充電電池的接點不得短路。

充電器的安全注意事項

 不得將充電器暴露在雨中或潮濕環境中。如有水滲入電子裝置內，會增加觸電的風險。

- ▶ 僅可對鎳氫電池進行充電。充電電池的電壓必須與充電器的充電電壓相符。否則有失火與爆炸之虞。
- ▶ 充電器請保持清潔。髒污亦有造成人員觸電之虞。
- ▶ 使用中的充電器請勿擱置在紙張、布料等易燃材料上或讓它處於易燃環境中。進行充電時充電器會升溫，有導致失火之虞。
- ▶ 充電電池若發熱，請勿進行充電。

產品和功率描述

按照規定使用機器

凡是不含溶劑的材料，皆可使用本熱熔膠筆進行黏合，包含紙張、厚紙板、軟木塞、木材、皮革、布料、泡棉、塑膠（除 PE、PP、PTFE、Styropor[®] 和 PVC 軟膠）、陶瓷、玻璃和石材。

本產品適用於黏接、維修、裝飾及模型製作。

無法耐溫超過 50 °C 以上的物品不適合使用本熱熔膠筆黏合。

插圖上的機件

機件的編號和熱熔膠筆詳解圖上的編號一致。

- (1) 出膠口
- (2) 矽膠蓋
- (3) 熱熔膠條^{A)}
- (4) 熱熔膠條收納匣
- (5) 擠膠按鈕
- (6) 光圈
- (7) 電池盒蓋
- (8) 電源開關
- (9) 充電電池（鎳氫）^{A)}
- (10) 充電電池的充電座
- (11) 充電座 LED 指示燈

- (12) Micro USB 插頭
- (13) 充電線
- (14) USB 充電插頭

A) 圖表或說明上提到的配件，並不包含在基本的供貨範圍中。本公司的配件清單中有完整的配件供應項目。

技術性數據

充電式熱熔膠筆		Gluey
物品代碼		3 603 BA2 1..
加熱時間約略值	秒	60
黏合溫度約略值	°C	150
熱熔膠條直徑	公釐	7
熱熔膠條長度	公釐	20
熱熔膠條最高收納溫度	°C	25
充電電池 (鎳氫)		2 個 1.2 V HR6 (AA)
充電電池完成充電後的最長可連續工作時間 (2100 毫安時) ^{A)}		60 條熱熔膠
重量符合 EPTA-Procedure 01:2014	公斤	0.12
充電電池 (鎳氫)		
單顆電池的額定電壓	伏特	1.2
容量	毫安時	2100
充電電池數量		2

A) 需視實際使用情況而定

充電座		
物品代碼		1 600 A01 5M4
輸入電壓	伏特=	5
充電電池的充電電壓	伏特=	2.8
充電電流	毫安	280
許可的充電溫度範圍	°C	+5 ... +40
充電時間概約值 (充電電池容量為 2100 毫安時)	小時	8
重量符合 EPTA-Procedure 01:2014	公斤	0.04

充電座的功率視供電的電源規格而定。

安裝

為充電電池進行充電

若要充電，請將熱熔膠筆中的充電電池取出。此時需先旋開電池盒蓋 (7) 上的螺絲。

將充電電池放入充電座 (10) 內。此時請您注意是否有依照充電座內側上的電極標示正確放入。

充電座是透過一個適用的 USB 連接埠為其供電。

請將充電線 (13) 的 Micro USB 插頭 (12) 連接至充電座 (10) 上，並將 USB 充電插頭 (14) 連接至個人電腦、行動電腦裝置或行動電源的 USB 插槽。

LED 燈 (11) 將於充電期間持續閃爍。完成充電後，LED 燈 (11) 將改為持續亮起。請為充電座斷開電源，然後再將充電電池從充電座上取出。

請您詳讀並遵照 USB 電源操作說明書中關於充電座特性數據的內容，以免對電源端造成任何損壞。提供電源的裝置上若有任何異常，請將充電座斷開電源。

安裝充電電池

建議使用鎳氫電池來驅動熱熔膠筆。

- ▶ 請勿使用鋰離子充電電池或鋰離子拋棄式電池。有爆炸危險。

旋開電池盒蓋 (7) 上的螺絲，然後裝入充電電池。此時請您注意是否有依照充電電池收納匣內側上的電極標示正確放入。

光圈 (6) 若快速閃爍，表示充電電池電力不足。請為充電電池進行充電。

更換充電電池時，應全數同時更換。所使用的充電電池必須全部同一廠牌且容量也應相同。

- ▶ 長時間不使用時，請將熱熔膠筆裡的充電電池取出。充電電池可能因長時間存放不使用而自行放電。

操作

操作機器

啟動 / 關閉電源

若要啟動熱熔膠筆，請按住開關按鈕 (8) 不放，直到光圈 (6) 開始閃爍。

進行加熱時，光圈 (6) 會慢速閃爍。待它持續亮起時，表示熱熔膠筆已準備就緒。

若要關閉熱熔膠筆，同樣按住開關按鈕 (8) 不放，直到光圈熄滅。

提示：熱熔膠筆會在數分鐘後自動關機，以節省電力。

- ▶ 熱熔膠筆關閉電源後，請將它穩固地放置在一旁，待完全冷卻後再收藏。出膠口的溫度極高，可能造成物品受損。

作業注意事項

- ▶ 請做好保護措施，防止高溫熔膠材料及出膠口尖端造成其他人員或動物受傷。熔膠材料和出膠口尖端的溫度高達 150 °C，小心燙傷。高溫熔膠材料若觸及皮膚，受傷部位請立即用冷水沖洗數分鐘。切勿嘗試將高溫熔膠材料剝離皮膚。

僅可使用熱熔膠筆製造商推薦的熔膠材料。

僅可使用低溫型熱熔膠條（熔點溫度 110–150 °C）。切勿使用高溫黏合型（170–200 °C）熱熔膠條。

膠合黏接處受到溼氣影響後可能鬆脫。

黏接的前置準備工作

黏接位置必須乾淨、乾燥且無油。

預備黏上的材料以及施工時墊在下方的底座，不能是容易點燃或延燒的材質。

若是不耐高溫的材質，請先用一個工件樣品進行測試，以確認是否適用。

環境溫度以及預備黏上的工件必須介於 +5 °C 至 +50 °C 之間。

若是會造成熔膠材料快速冷卻的材料，則應該先用熱風槍預熱。

黏合 (請參考圖 A)

若欲打開熱熔膠條收納匣，請將擠膠按鈕 (5) 往 ❶ 方向推。將加工材料適用的熱熔膠條 (3) 放入熱熔膠條收納匣 (4) ❷。

啟動熱熔膠筆，讓它進行加熱。光圈 (6) 此時會慢慢閃爍。

待光圈 (6) 持續亮起時，表示熱熔膠筆已準備就緒。

請拿捏適當的力道，將擠膠按鈕 (5) 往方向 ❸ 推，如此即可擠出熔膠材料。當擠膠按鈕頂到最前端時，表示熱熔膠條 (3) 已用完。請您裝入新的熱熔膠條。

請單面塗上熔膠材料(參見 "使用技巧", 頁次 229)。塗好熔膠材料後，請立刻將材料黏上並壓緊 10 至 30 秒左右。此時，您還可修正黏接位置。

待 2 分鐘左右的冷卻時間過後，黏接位置便已黏緊。

▶ 請注意：切勿碰觸到高溫熔膠材料。壓緊具備滲透特性的材料時，請使用矽膠墊。

使用技巧

材料 / 工件	建議
大面積的長型工件	以點膠方式塗上熔膠材料
彈性材料 (例如布料)	以連續線條的方式塗上熔膠材料

提示：放入新的熱熔膠條後，它會先將之前剩餘的熱熔膠條推出，待舊料用畢後，才會出現新材料 (新顏色)。更換熱熔膠條顏色或材質時，請您留意這點。

殘留的熔膠材料需待冷卻後再用鈍器刮除。黏接位置視需要再次加熱後，即可拆開。

▶ 請勿使用可燃溶劑清潔黏接位置。高溫的黏著劑可能會點燃殘留的溶劑或使其轉化成有害蒸氣。

殘留在衣物上的熔膠材料無法清除。

黏接位置可再上漆。

故障 - 原因和補救方法

問題	原因	補救方法
熱熔膠條難以擠出。	熱熔膠筆無法完成加熱程序。 熔膠擠出速度過快	讓出膠口連續加熱 60 秒。
	充電電池的電力不足	為充電電池進行充電
	熱熔膠條熔點溫度過高	請使用推薦的原廠熱熔膠條。
熔膠材料往後塞進熱熔膠筆裡。	熱熔膠條直徑過小。	請使用推薦的原廠熱熔膠條。
黏著劑塗抹完成時，熱熔膠筆從黏接位置提起時會形成 "膠絲"。	黏著劑塗抹結束時，還在擠膠。 出膠口未抹乾淨。	請您調整塗抹結束前的擠膠手法。 黏著劑塗抹完成時，請順便在工件上將出膠口抹乾淨。

維修和服務

維修和清潔

- ▶ **注意！** 進行保養清潔工作之前，請關閉熱熔膠筆電源。
- ▶ 必須保持清潔，這樣才能夠提高工作品質和安全性。

熔膠材料凝固後，可用鈍器刮除。請勿使用溶劑進行清潔。

請您特別注意：擠膠按鈕 (5) 及其導槽應保持清潔。

已裝入的熱熔膠條 (3) 不得以倒退方式退出熱熔膠筆。

顧客服務處和顧客諮詢中心

本公司顧客服務處負責回答有關本公司產品的修理、維護和備件的問題。以下的網頁中有分解圖和備件的資料：www.bosch-pt.com

如果對本公司產品及其配件有任何疑問，博世應用諮詢小組很樂意為您提供協助。

當您需要諮詢或訂購備用零組件時，請務必提供本產品型號銘牌上的 10 位項目編號。

台灣

台灣羅伯特博世股份有限公司

建國北路一段90 號6 樓

台北市10491

電話：(02) 2515 5388

傳真：(02) 2516 1176

www.bosch-pt.com.tw

制造商地址：

Robert Bosch Power Tools GmbH

羅伯特· 博世電動工具有限公司

70538 Stuttgart / GERMANY

70538 斯圖加特 / 德國

廢棄物處理



熱熔膠筆、充電座、充電電池、配件及其外包裝須遵照環保相關法規進行資源回收。



不得將熱熔膠筆、充電座與充電電池 / 一般電池丟入家庭垃圾中！

僅適用於歐盟國家：

依據歐盟指令 2012/19/EU，無法再繼續使用的電動工具必須分別收集起來，然後遵照環保相關法規進行資源回收。而歐盟指令 2006/66/EC 中則要求已故障或汰換下來的充電電池 / 一般電池亦須比照辦理。

التخلص من العدة الكهربائية

يجب التخلص من أقلام اللصق وقواعد الشحن والمركم والتوابع ومواد التغليف وبقايا مادة اللصق بطريقة محافظة على البيئة عن طريق تسليمها لمراكز النفايات القابلة لإعادة التصنيع.



لا تلق قلم اللصق وقاعدة الشحن والمراكم/البطاريات ضمن النفايات المنزلية.



لدول الاتحاد الأوروبي فقط:

حسب التوجيه الأوروبي 2012/19/EU، يجب أن يتم جمع العدد الكهربائي غير الصالحة للاستعمال، وحسب التوجيه الأوروبي 2006/66/EC يجب أن يتم جمع المراكم/البطاريات التالفة أو المستهلكة كل على حدة ليتم التخلص منها بطريقة محافظة على البيئة عن طريق تسليمها لمراكز النفايات القابلة لإعادة التصنيع.

الأخطاء - الأسباب والعلاج

المشكلة	السبب	العلاج
تغذية عصا اللصق بطيئة.	قلم اللصق لم يسخن جيدا.	استغرقت الفوهة 60 ثانية لتسخن.
	لتغذية أسرع	
	المراكم ضعفت	شحن المراكم
	درجة انصهار عصا اللصق عالية جدا	استخدم عصي المنصوح باستخدامها.
المادة اللاصقة تتحرك إلى الخلف في قلم اللصق.	قطر عصا اللصق قصير جدا.	استخدم عصي اللصق الأصلية المنصوح باستخدامها.
في نهاية عملية وضع المادة اللاصقة، يتم تشكيل "خيوط" عندما يتم رفع قلم اللصق من موضع اللصق.	استمرار التغذية بعد إنهاء عملية وضع اللاصق.	أوقف التغذية قبل إنهاء عملية طلي اللاصق بوقت قصير.
	لم يتم مسح منفث الخرج.	في نهاية عملية وضع المادة اللاصقة، قم بمسح الفوهة في قطعة الشغل.

الصيانة والخدمة

الصيانة والتنظيف

◀ تنبيه! أوقف قلم اللصق قبل القيام بأعمال الصيانة والتنظيف.

◀ حافظ على نظافة قلم اللصق من أجل العمل بشكل جيد وأمن.

يمكن نزع المادة اللاصقة بعد أن تبرد بواسطة أداة ثالمة. لا تستعمل مادة مذيبة لغرض التنظيف.

احرص بصفة خاصة على نظافة المزلاج (5) ومساره الدليلي.

لا تقم بإزالة عصا اللصق المستخدمة (3) إلى الخلف من قلم اللصق.

خدمة العملاء واستشارات الاستخدام

يجيب مركز خدمة العملاء على أسئلتك المتعلقة بإصلاح المنتج وصيانته، بالإضافة لقطع الغيار. تجد الرسوم التفصيلية والمعلومات الخاصة بقطع الغيار في الموقع: www.bosch-pt.com

يسر فريق Bosch لاستشارات الاستخدام مساعدتك إذا كان لديك أي استفسارات بخصوص منتجاتنا وملحقاتها.

عند إرسال أية استفسارات أو طلبيات بخصوص قطع غيار، يلزم ذكر رقم الصنف ذو الخانات العشر وفقا للوحة صنع المنتج.

يجب ألا تكون الخامات المراد لصقها وكذلك الأرضية التي يتم تنفيذ العمل عليها قابلة للاشتعال بسهولة أو قابلة للاحتراق. اختبر المواد المساسة للحرارة قبل معالجتها، من خلال قطعة عمل تجريبية، لتتأكد إن كانت صالحة للمعالجة. يجب ألا تكون درجة الحرارة المحيطة وقطعة الشغل المراد لصقها أكثر برودة من 5 درجة مئوية ولا أكثر سخونة من 50 درجة مئوية. الخامات التي تُبرد مادة اللصق بسرعة يجب تسخينها مسبقاً باستخدام مسدس هواء ساخن.

اللصق (انظر الصورة A)

1. لفتح درج عصا اللصق، ادفع المزلاج (5) في الاتجاه
 2. ضع عصا اللصق المناسبة للخامة (3) في درج عصا اللصق (4).
 3. شغل قلم اللصق واتركه يسخن. تومض حلقة الضوء (6) بإيقاع بطيء.
 4. بمجرد إضاءة حلقة الضوء (6) بشكل مستمر، فهذا يعني أن قلم اللصق جاهز للاستخدام.
 5. حرك المزلاج (5) مع الضغط المعتدل في الاتجاه لإخراج المادة اللاصقة. إذا اصطدم المزلاج بالطرف الأمامي، فهذا يعني أن عصا اللصق (3) قد استهلكت. ركب عصا لصق جديدة.
 6. ضع المادة اللاصقة في اتجاه واحد (انظر "نصائح الاستخدام"، الصفحة 233).
 7. اضغط المواد المراد لصقها على بعضها البعض بعد وضع المادة اللاصقة مباشرة ولمدة تتراوح بين 10 وحتى 30 ثانية تقريباً. مازال بالإمكان تصحيح مكان اللصق في هذه المرحلة.
 8. يكون مكان اللصق قابل للتحميل بشكل كامل بعد مدة تبريد تبلغ دقيقتين تقريباً.
- ◀ **تجنب ملاصقة المادة اللاصقة الساخنة.** استخدم طبقة من السيليكون لكبس الخامات المنفذة.

نصائح الاستخدام

الخامة/قطعة الشغل	النصيحة
قطع شغل طويلة وكبيرة	تدهن المادة اللاصقة بشكل نقطي
خامات مرنة (مثل المنسوجات)	تدهن المادة اللاصقة بشكل خطوط طويلة

ملاحظة: إذا تم تركيب عصا لصق جديدة، فإن ما تبقى من عصا اللصق السابقة يخرج أولاً قبل خروج اللون الجديد أو المادة الجديدة. يرجى مراعاة تلك الحالة عند تغيير لون عصا اللصق أو خامتها. تزال بقايا المادة اللاصقة بعد أن تبرد بواسطة أداة ثالثة. يمكن إعادة فك أماكن اللصق بواسطة التسخين، إن تطلب الأمر ذلك.

- ◀ **لا تستخدم المذيبات القابلة للاشتعال لتنظيف أماكن اللصق.** فقد تشتعل بقايا المذيبات بسبب مادة اللصق الساخنة أو تتصاعد الأبخرة الضارة. لا يمكن إزالة بقايا المواد اللاصقة عن الثياب. يمكن طلاء أماكن اللصق بواسطة اللاكيه.

تركيب المراكم

لتشغيل قلم اللصق ينصح باستخدام مراكم النيكل هيدريد.

◀ لا تستخدم مراكم أو بطاريات أيونات الليثيوم. قد يتشكل خطر الانفجار.

قم بفك غطاء درج المرمك (7) وركب المراكم. احرص على مراعاة الاتجاه الصحيح للأقطاب طبقاً للشكل الموضوع في درج المراكم من الداخل.

إذا كانت حلقة الضوء (6) تومض بمعدل سريع، فهذا يعني أن المراكم ضعيفة. قم بشحن المراكم. قم بتغيير كل المراكم في نفس الوقت. اقتصر على استخدام مراكم من نفس النوع والقدرة.

◀ أخرج المراكم من قلم اللصق إذا كنت تنوي عدم استخدامها لفترة طويلة. المراكم يمكن أن تصدأ وتفرغ شحنتها ذاتياً في حالة تخزينها لفترة طويلة.

التشغيل

بدء التشغيل

التشغيل والإطفاء

لتشغيل قلم اللصق، استمر في الضغط على مفتاح التشغيل/الإطفاء (8) حتى تبدأ حلقة الضوء (6) في الوميض.

تومض حلقة الضوء (6) أثناء التسخين بإيقاع بطيء. بمجرد إضاءة حلقة الضوء بشكل مستمر، فهذا يعني أن قلم اللصق جاهز للاستخدام.

لإطفاء قلم اللصق، استمر في الضغط على مفتاح التشغيل/الإطفاء (8) حتى تنطفئ حلقة الضوء.

ملاحظة: ينطفئ قلم اللصق ينطفئ بعد بضع دقائق لتوفير الطاقة.

◀ قم بإيقاف قلم اللصق بشكل آمن بعد استخدامه، واتركه حتى يبرد تماماً، ثم احفظه في عبوته. قد يتسبب المنفث الساخن في أضرار.

إرشادات العمل

◀ قم بحماية الأشخاص والحيوانات من مادة

اللصق الساخنة والفوهة. تصل درجة حرارة مادة اللصق والفوهة إلى 150 °م وبالتالي يكون هناك خطر الإصابة بحروق. إذا لامست مادة اللصق الساخنة الجلد، ضع المنطقة المصابة على الفور تحت تيار ماء بارد لبضع دقائق. لا تحاول إزالة مادة اللصق الساخنة عن الجلد.

استخدم فقط مادة اللصق التي ينصح بها من الجهة الصانعة لقلم اللصق.

استخدم فقط عصي اللصق ذات درجات حرارة منخفضة (درجة الانصهار تتراوح بين 110 و 150 درجة مئوية). لا تستخدم عصي اللصق التي تناسب اللصق ذو درجات الحرارة المرتفعة (170 وحتى 200 درجة مئوية).

يمكن أن تنحل وصلات اللصق تحت تأثير الرطوبة.

التحضير لعملية اللزق

يجب أن تكون مواضع اللصق نظيفة وجافة وخالية من الشحم.

قلم لصق بمركم Gluey

مركم (النيكل هيدريد)

1,2	فلط	الجهد الاسمي لكل بطارية
2100	ميلي أمبير ساعة	السعة
2		عدد خلايا المركم
		(A) تبعا للاستخدام

قاعدة الشحن

1 600 A01 5M4		رقم الصنف
5	فلط =	جهد الدخل
2,8	فلط =	جهد شحن المركم
280	ميلي أمبير	تيار الشحن
+5 ... +40	م°	مجال درجة حرارة الشحن المسموح
8	ساعة	وقت الشحن (في حالة قدرة المركم 2100 ميلي أمبير حوالي
0,04	كجم	الوزن حسب EPTA-Procedure 01:2014

تعتمد قدرة قاعدة الشحن على خصائص منبع التيار.

التركيب

شحن المراكم

أخرج المراكم من قلم اللصق للشحن. للقيام بذلك، قم بفك غطاء درج المركم (7).

ضع المراكم في قاعدة الشحن (10). احرص على مراعاة الاتجاه الصحيح للأقطاب طبقا للشكل الموضح في حيز قاعدة الشحن من الداخل.

يتم الإمداد بالتيار لقاعدة الشحن عبر وصلة USB مناسبة.

قم بتوصيل مقبس USB مايكرو (12) الخاص بكابل الشحن (13) بقاعدة الشحن (10) ومقبس الشحن (14) USB بوصلة USB للحاسوب الشخصي أو للكمبيوتر المحمول أو بطارية شحن خارجية.

أثناء عملية الشحن تومض لمبة (11) LED. عند انتهاء عملية الشحن تضيء لمبة (11) LED بشكل مستمر. افصل قاعدة الشحن من منبع التيار وأخرج المراكم من قاعدة الشحن.

احرص على قراءة واتباع تعليمات التشغيل الخاصة بمنبع التيار USB فيما يتعلق بمواصفات قاعدة الشحن لتجنب تلف منبع التيار. في حالة وجود اختلافات بين الجهاز ومنبع التيار، افصل قاعدة الشحن من منبع التيار.

وصف المنتج والأداء

الاستعمال المخصص

قلم اللصق مخصص للصلق خالي من المذيبات، للورق والكرتون والفلين والخشب والجلود والمنسوجات والأسفنج والبلاستيك مثلاً (باستثناء مواد PE و PP و PTFE و Styropor® و مادة PVC الطرية) والسيراميك واليورسلين والزجاج والحجر.
مناسب لأعمال اللصق والتصليح والتزيين والتشكيل.
قلم اللصق غير مناسب للصلق الأشياء التي يمكن أن تتعرض لدرجات حرارة تصل إلى 50°م وأعلى.

الأجزاء المصورة

يشير ترقيم الأجزاء المصورة إلى رسوم قلم اللصق الموجودة في صفحة الرسوم التخطيطية.

- (1) منفث
- (2) غطاء السيليكون
- (3) عصا اللصق^(A)
- (4) درج عصا اللصق
- (5) مزلاج عصا اللصق
- (6) حلقة الضوء
- (7) غطاء درج المرمك
- (8) زر التشغيل والإيقاف
- (9) مراكم (النيكل هيدريد)^(A)
- (10) قاعدة شحن المرمك
- (11) مؤشر LED الخاص بقاعدة الشحن
- (12) مقبس USB مايكرو
- (13) كابل الشحن
- (14) مقبس الشحن USB

(A) لا يتضمن إطار التوريد الاعتيادي التوايح المصورة أو المشروحة. تجد التوايح الكاملة في برنامجنا للتوايح.

البيانات الفنية

قلم لصق بمركم		Gluey
رقم الصنف		3 603 BA2 1..
وقت التسخين حوالي	ث	60
درجة حرارة اللصق حوالي	°م	150
قطر عصا اللصق	مم	7
طول عصا اللصق	مم	20
الحد الأقصى لدرجة حرارة تخزين عصا اللصق	°م	25
مراكم (النيكل هيدريد)		بطاريتان 1,2 فلت (AA) HR6
وقت التشغيل لكل شحنة مركم (2100 ميلي أمبير) يصل إلى ^(A)		60 عصا لصق
الوزن حسب EPTA-Procedure 01:2014	كجم	0,12

◀ لا يجوز أن يقوم الأطفال بتنظيف وصيانة قلم اللصق أو قاعدة الشحن دون إشراف عليهم.

◀ احرص قبل كل استخدام على فحص قلم اللصق وقاعدة الشحن والكابل والقابس. لا تستخدم قلم اللصق وقاعدة الشحن إذا اكتشفت وجود تلفيات بهما. لا تفتح قلم اللصق أو قاعدة الشحن بنفسك ولا تقم بإصلاحهما إلا لدى فنيين متخصصين مؤهلين مع الاقتصار على استخدام قطع الغيار الأصلية فقط. يزداد خطر الإصابة بصدمة كهربائية في حالة وجود أضرار بأقلام اللصق وقواعد الشحن والكابلات الكهربائية والقوايس.

◀ لا تترك قلم اللصق بلا مراقبة إن كان في وضع التشغيل.

◀ لا تلمس الفوهة الساخنة وغطاء السيليكون. حيث ينطوي الأمر على خطر الإصابة بحروق.

◀ لا تقم بإصلاح قلم اللصق وقاعدة الشحن إلا لدى فنيين متخصصين مؤهلين مع الاقتصار على استخدام قطع الغيار الأصلية فقط. يضمن ذلك المحافظة على أمان المنتج.

◀ قم بإيقاف قلم اللصق بشكل آمن بعد استخدامه، واتركه حتى يبرد تماما، ثم احفظه في عبوته. قد يتسبب المنفث الساخن في أضرار.

◀ احرص على إبقاء عصي اللصق بعيدا عن متناول الأطفال دون سن ثمان سنوات. حيث قد يؤدي ابتلاع عصي اللصق إلى الاختناق.

◀ قم بتهوية مكان العمل بشكل جيد. الغازات والأبخرة المتولدة أثناء العمل تكون مضرّة بالصحة غالبا.

◀ احرص على ارتداء نظارة واقية على الرأس أثناء العمل.

◀ لا تعلق عصا اللصق في النار.

◀ لا تقم بتقصير الدارة الكهربائية بين ملامسي المرمك.

تعليمات الأمان لأجهزة الشحن

◀ أبعد جهاز شحن عن الأمطار أو الرطوبة. يزداد خطر الصدمات الكهربائية إن تسرب الماء إلى داخل الجهاز الكهربائي.

◀ اقتصر على شحن مراكم النيكل هيدريد فقط. يجب أن يلائم جهد المراكم جهد شحن المرمك الخاص بجهاز الشحن. وإلا فسيكون هناك خطر اندلاع حريق وحدوث انفجار.

◀ حافظ على نظافة جهاز الشحن. حيث يكون هناك خطر حدوث صدمة كهربائية من جراء تعرضها للاتساخ.

◀ لا تقم بتشغيل جهاز الشحن على أرضية سهلة الاشتعال (مثل الورق والمنسوجات وما شابه) أو في بيئة قابلة للاشتعال. حيث ينشأ خطر اندلاع حريق نتيجة للسخونة المتولدة بجهاز الشحن عند الشحن.

◀ لا تقم بشحن المراكم الساخنة.

عربي

إرشادات الأمان

اقرأ جميع إرشادات الأمان والتعليمات. إن ارتكاب الأخطاء عند تطبيق إرشادات الأمان والتعليمات قد يؤدي إلى حدوث صدمات الكهربائية، و إلى نشوب الحرائق و/أو الإصابة بجروح خطيرة.
احتفظ بجميع الملاحظات التحذيرية والتعليمات للمستقبل.



◀ لا تسمع للأشخاص غير المتمرسين على استعمال قلم اللصق أو الذين لم يقرأوا هذه التعليمات أن يقوموا باستخدام قلم اللصق.

◀ قلم اللصق هذا وقاعدة الشحن تلك غير مخصصين لاستخدام الأطفال والأشخاص الذين يعانون من نقص في القدرات البدنية أو الحسية أو العقلية أو الذين ليست لديهم الخبرة أو الدراية. لا يمكن استخدام قلم اللصق هذا وقاعدة الشحن تلك من قبل الأطفال بدءاً من سن 8 سنوات فأكثر، بالإضافة للأشخاص الذين يعانون من نقص في القدرات البدنية أو الحسية أو العقلية أو الذين ليست لديهم الدراية والمعرفة، إلا في حالة الإشراف عليهم من قبل شخص مسؤول عن سلامتهم أو إذا تم إرشادهم إلى كيفية التعامل الآمن مع قلم اللصق وقاعدة الشحن، وإلى الأخطار المرتبطة بها. وإلا فسيكون هناك خطر نتيجة للاستخدام بشكل خاطئ وقد يتعرضون لإصابات.

◀ قم بمراقبة الأطفال. وذلك لضمان عدم عبث الأطفال بقلم اللصق أو بقاعدة الشحن.