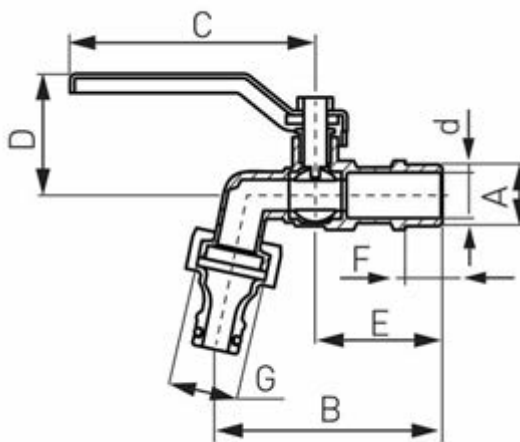


Код: КСР

Шаровой кран водоразборный 10 бар, ручка рычаг, пласт. Наконечник для шланга, нр

<https://ru.ferrocompany.com/product-5354-KCP.html>



- максимальное рабочее давление: 10 бар
- рабочая температура: 65°C
- рабочие тела: горячая и холодная вода
- материал корпуса и шара: латунь
- материал ручки: сталь

Код	Размеры вводов	DN	d [мм]	A	B [мм]	C [мм]	D [мм]	E [мм]	F [мм]	G				E*
КСР1	1/2"	15	11	G1/2	78	84	41	44	13	G3/4	15	135	КСР1W	КСР1E
КСР2	3/4"	20	15	G3/4	92	84	42	49	13	G1	10	90	КСР2W	КСР2E

* - Продукты в индивидуальной упаковке без EAN или в промышленной упаковке.

* E - Продукты на евробирке со штрих-коичной для розничной продажи.