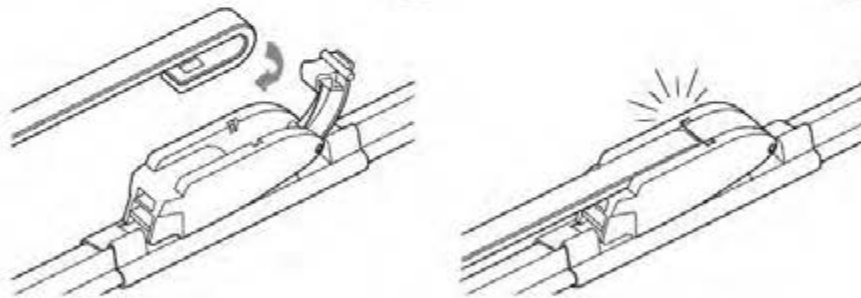


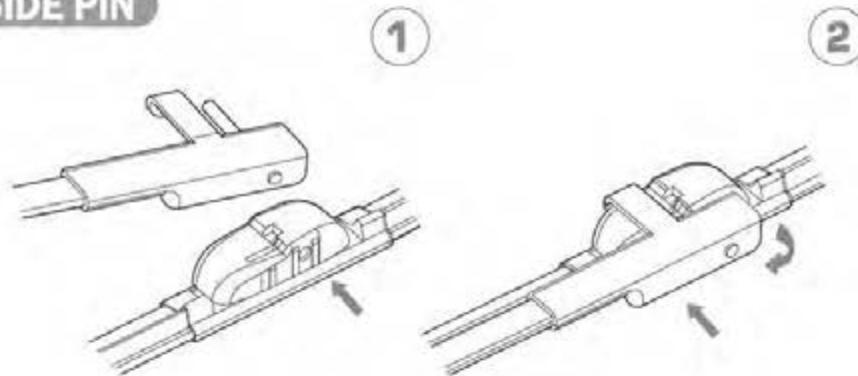
# ワイパーブレードをインストール手順 WIPER BLADE INSTALLATION INSTRUCTIONS

**LYNX**<sup>®</sup>  
SPARE PARTS *avto*

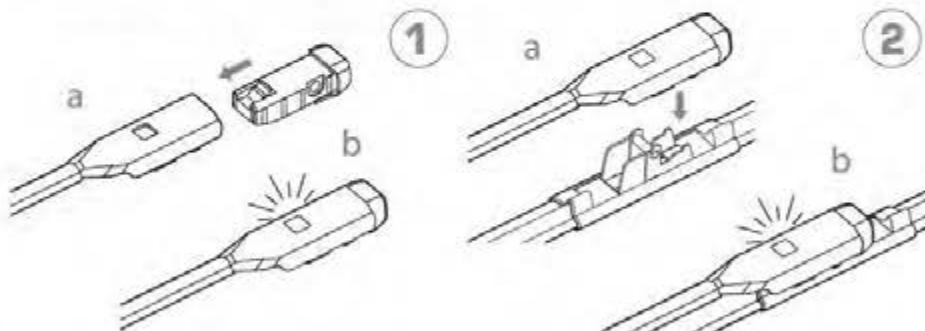
## HOOK



## SIDE PIN



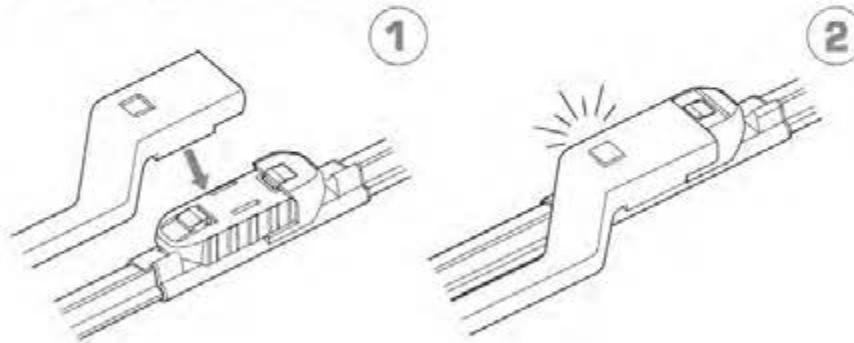
## PUSH BUTTON 16 mm



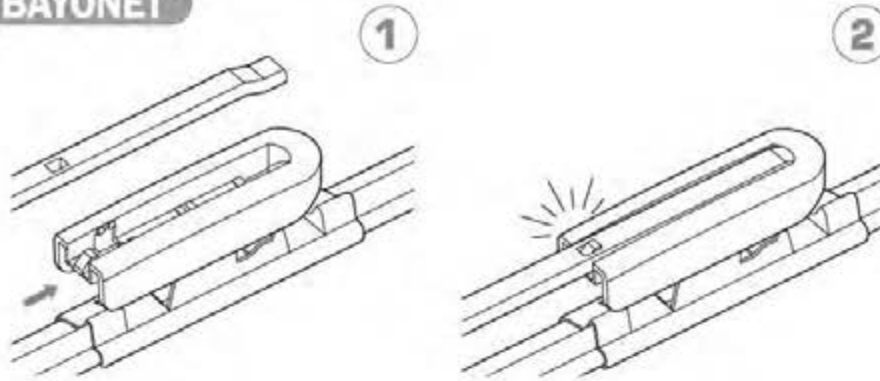
ワイパーブレードをインストール手順  
WIPER BLADE INSTALLATION INSTRUCTIONS

**LYNX**<sup>®</sup>  
SPARE PARTS *avto*

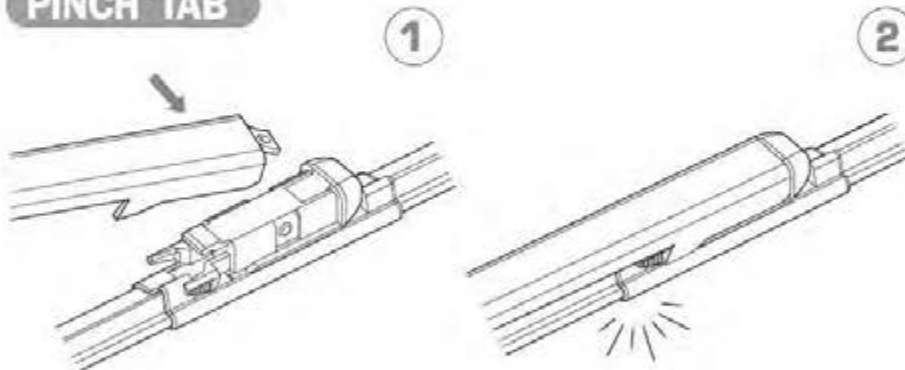
**PUSH BUTTON 19 mm**



**BAYONET**



**PINCH TAB**

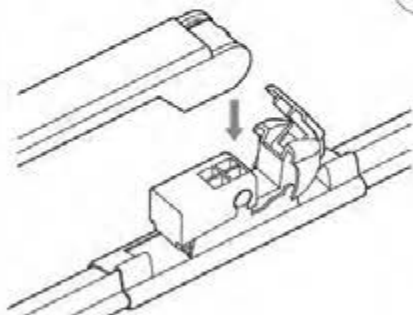


ワイパーブレードをインストール手順  
WIPER BLADE INSTALLATION INSTRUCTIONS

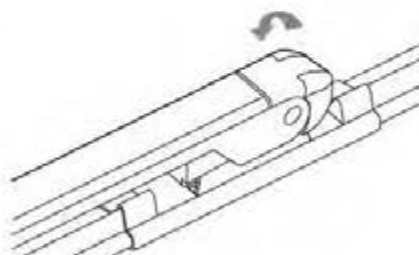
**LYNX**<sup>®</sup>  
SPARE PARTS *avto*

**PIN LOCK**

①

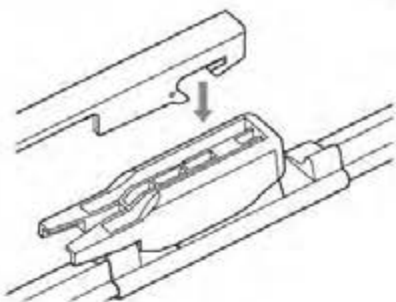


②



**CLAW**

①



②

