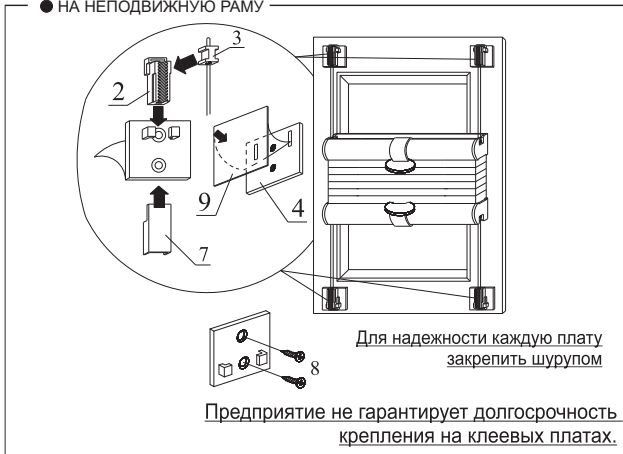
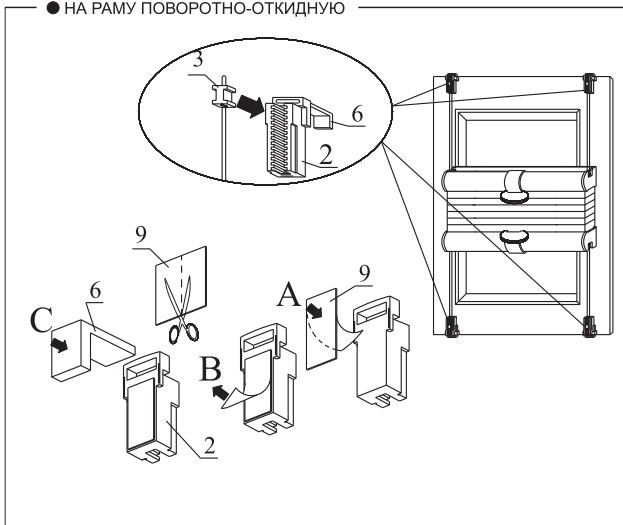


● ВАРИАНТЫ КРЕПЛЕНИЯ ШТОРЫ ПЛИССИРОВАННОЙ

● НА НЕПОДВИЖНУЮ РАМУ

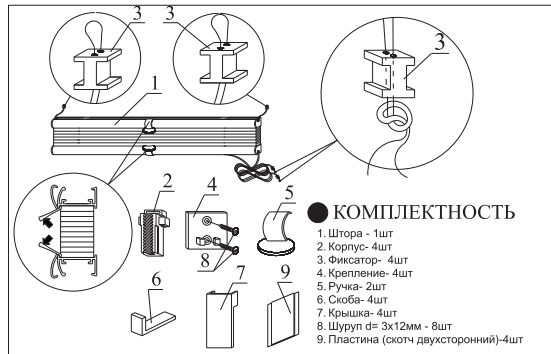


● НА РАМУ ПОВОРОТНО-ОТКИДНУЮ



ВНИМАНИЕ !!!

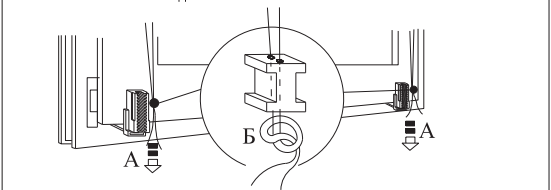
Перед монтажом ОБЕЗЖИРИТЬ МЕСТА КОНТАКТА липкой ленты на деталях шторы и на раме
НЕ НАТЯГИВАТЬ СИЛЬНО ШНУРЫ!!! ШНУРЫ ДОЛЖНЫ БЫТЬ ЛЕГКО НАТЯНУТЫМИ, РАВНОМЕРНО ПО ДВУМ СТОРОНАМ.



● РЕГУЛИРОВКА НАТЯЖЕНИЯ ШНУРОВ И ФИКСАЦИЯ

ВНИМАНИЕ !!!

НЕ НАТЯГИВАТЬ ШНУРЫ СИЛЬНО
ШНУРЫ ДОЛЖНЫ БЫТЬ ЛЕГКО НАТЯНУТЫМИ!



● ИНСТРУКЦИЯ ПО УХОДУ ЗА ШТОРАМИ ПЛИССИРОВАННЫМИ

