

Инструкция по эксплуатации.

Качество и комплектность изделия рекомендуется проверять в магазине при покупке в распакованном виде. Сборка изделия должна производиться в порядке, изложенном в настоящей инструкции. В процессе эксплуатации изделий необходимо периодически затягивать ослабленные винтовые соединения. В случае необходимости перемещения изделия по квартире перед его перестановкой, необходимо полностью освободить его от груза (матраца). Во избежание поломки имеющихся опор передвигать производить приподнимая изделие над уровнем пола. Запрещен прямой контакт с водой. Удаление пыли с изделий следует производить слегка влажной мягкой салфеткой. Во избежание коробления деталей и изменения цвета изделия следует избегать установки мебели на прямых солнечных лучах.

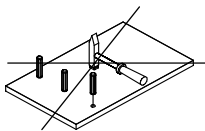
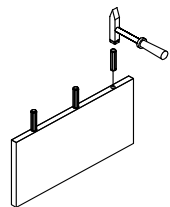
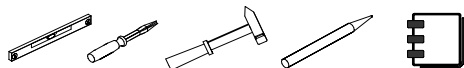
При эксплуатации изделий набора **ЗАПРЕЩАЕТСЯ:**

- устанавливать мебель вблизи отопительных приборов и вплотную к сырым стенам и в помещениях с относительной влажностью более 70%;
- температура нагрева элементов мебели не должна превышать +40 С.
- в процессе сборки и эксплуатации изделий набора становиться ногами на горизонтальные щиты и витрины;
- применять химические чистящие средства для уборки мебели;

Гарантии изготовителя

1. Гарантийный срок эксплуатации изделия - 18 месяцев со дня продажи магазином. В период гарантийного срока изготовитель гарантирует ремонт изделий или их замену, если потребителем не нарушены правила эксплуатации.
2. Претензии предъявляются потребителем непосредственно в торгующую организацию, в которой была приобретена мебель, предъявив настоящую "Инструкцию по сборке" и копию товарного чека.
3. Изделия **Кровать 140 с подъемником, Кровать 160 с подъемником, Кровать 140М с подъемником, Кровать 160М с подъемником**, входящие в состав набора мебели для общей комнаты **«MONAKO»**, соответствуют требованиям ГОСТ 19917-2014, ТР ТС 025/2012.
4. Срок службы мебели - 5 лет.
5. Предприятие-изготовитель оставляет за собой право вносить изменения в конструкцию изделия, не ухудшая его конструктивные и эксплуатационные характеристики.
6. Для сборки изделий рекомендуется привлекать квалифицированных специалистов.

Важно! Сохраните пожалуйста инструкцию в случае повторной сборки мебели или рекламации. В случае составления рекламации пользуйтесь, пожалуйста, обозначением из инструкции сборки.



Инструкция по сборке Instructions for assembling furniture Instrukcja montażu mebli

Набор мебели для общей комнаты Collection Kolekcja mebli

«MONAKO»

Кровать с подъемником 140

Bed 140 with lift storage

Łóżko 140 z podnośnikiem

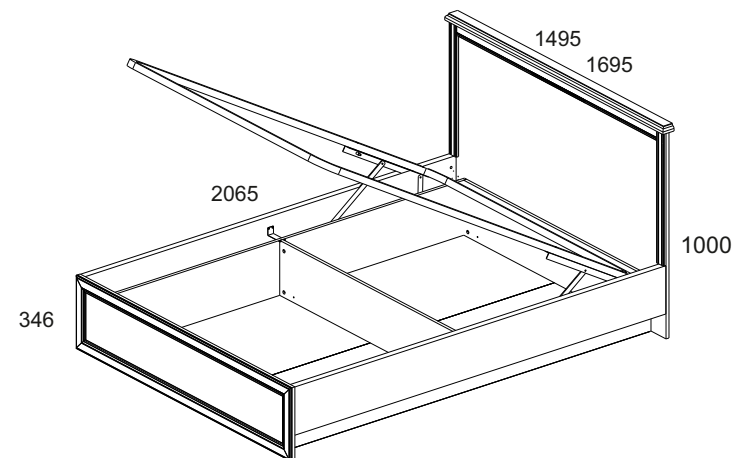
AH-028.28.00.00

Кровать с подъемником 160

Bed 160 with lift storage

Łóżko 160 z podnośnikiem

AH-028.29.00.00



Дата изготовления
Production date
Data produkcji

Штамп ОТК
Stamp of Quality Department
Pieczęć Działu Jakości

ИООО « АНРЭКС »

Республика Беларусь, 224025
г.Брест, ул. Катин Бор, 119
тел/факс (+375162) 29-74-68



ЕАЭС№ BY/112 11.01. ТР025 018 03492
от 28.12.2017
по 26.12.2022

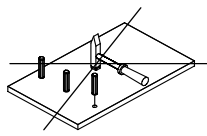
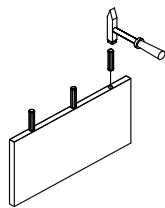
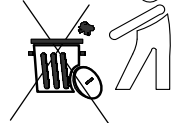
Przy eksploatacji mebli zabrania się:

- ustawiać meble w pobliżu grzewczych przyrządów i obok wilgotnych ścian, a także w pomieszczeniach ze względną wilgotnością więcej niż 70%;
- temperatura nagrzewania elementów mebli nie może przekraczać +40°C;
- w trakcie montażu i eksploatacji mebli stawać nogami na poziome panele i witryny;
- stosować chemiczne środki czyszczące do sprzątania mebli;
- nie należy narażać na kontakt z wodą.

Gwarancje producenta

1. Gwarancyjny termin eksploatacji wyrobu - 18 miesięcy z dnia sprzedaży. W okresie gwarancyjnego terminu producent gwarantuje naprawę wyrobów lub ich zamianę, jeżeli reguły eksploatacji nie zostały naruszone przez nabywcę.
2. Roszczenia są przekazywane przez nabywcę bezpośrednio do handlującej organizacji, w której były nabyte meble, tylko przy okazaniu danej "Instrukcji montażu" wraz z dokumentem zakupu.
3. Wyróby «**Łóżko 140 z podnośnikiem, Łóżko 160 z podnośnikiem, Łóżko 140M z podnośnikiem, Łóżko 160M z podnośnikiem**», wchodzące w zestaw mebli "MONAKO", odpowiada wymaganiom Norm Państwowych 19917-2014, TPTC 025/2012
4. Trwałość użytkowa mebli - 5 lat.
5. Firma-producent pozostawia za sobą prawo do wprowadzania zmian w konstrukcje wyrobów, nie pogarszając ich konstruktywne i eksploatacyjne charakterystyki.
6. Do montażu wyrobów zaleca się skorzystanie z pomocy wykwalifikowanych specjalistów.

Ważne! Proszę zachować instrukcję w razie ponownego montażu mebli lub reklamacji. Podczas składania reklamacji prosimy o korzystanie z oznaczeń z instrukcji.



2

Instruction manual.

It's advised to check the quality and completeness of the product in the store when buying unpacked. Assembling of the product should be done the way it's described in this manual. While the product is in service loose screw connections should be periodically tightened. If it's necessary to move items around the apartment before moving you should release the product completely from the load (the mattress). To prevent damage to existing supports the product should be lifted before moving. Furniture should not be exposed to contact with water. Dusting the product should be done with a slightly damp soft cloth. To prevent warping of parts and discoloration of products do not install furniture in direct sunlight.

While the product is in service it's **PROHIBITED TO:**

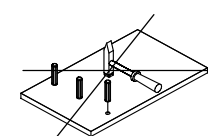
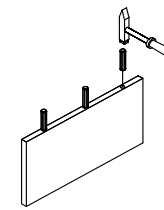
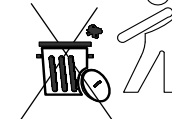
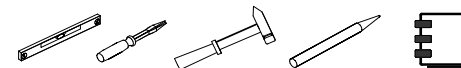
- Install furniture near heating devices, close to the raw walls and in rooms with a relative humidity of more than 70%;
- heat elements of furniture to the temperature higher 40 C;
- step on the horizontal shields and windows during assembly and use of the products set;
- use chemical cleaners for cleaning furniture;

Manufacturer's warranty.

1. The warranty period of use of the product - 18 months from the date of sale. During the warranty period the manufacturer guarantees repair or replacement of products, if the user has not violated operating rules.
2. Claims should be made by the consumer directly to the trading organization, in which furniture was purchased, presenting the "Instruction manual" and a copy of the sales receipt.
3. The products, **Bed 140 with lift storage, Bed 160 with lift storage, Bed 140M with lift storage, Bed 160M with lift storage**, which are a part of a set «MONAKO», meets the requirements of GOST 19917-2014, TR TS 025/2012.
4. The lifetime of furniture - 5 years.
5. The manufacturer reserves the right to make changes in product design, without compromising its design and application requirements.
6. To assemble the products it's recommended to attract qualified personnel.

It is important! Keep the instruction in case of reassembly of furniture or complaint.

When making a claim use the notation from the instruction.



7

Инструкция по сборке Instructions for assembling furniture Instrukcja montażu mebli

Набор мебели для общей комнаты Collection Kolekcja mebli

«MONAKO»

Кровать с подъемником 140M

Bed 140M with lift storage

Łóżko 140M z podnośnikiem

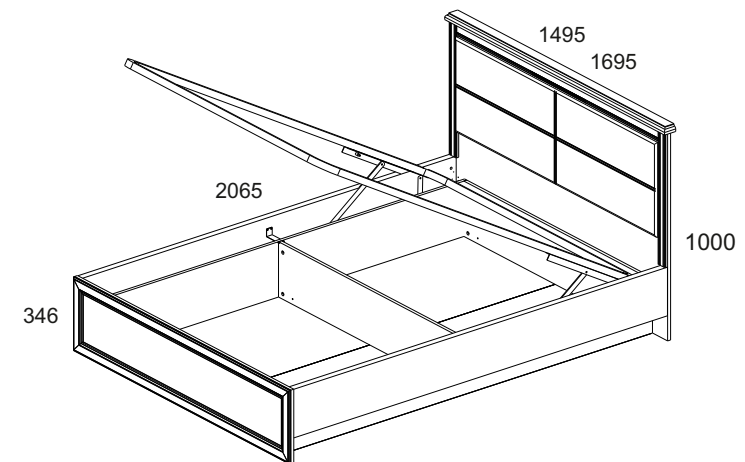
AH-028.52.00.00

Кровать с подъемником 160M

Bed 160M with lift storage

Łóżko 160M z podnośnikiem

AH-028.53.00.00



ИООО « АНРЭКС »

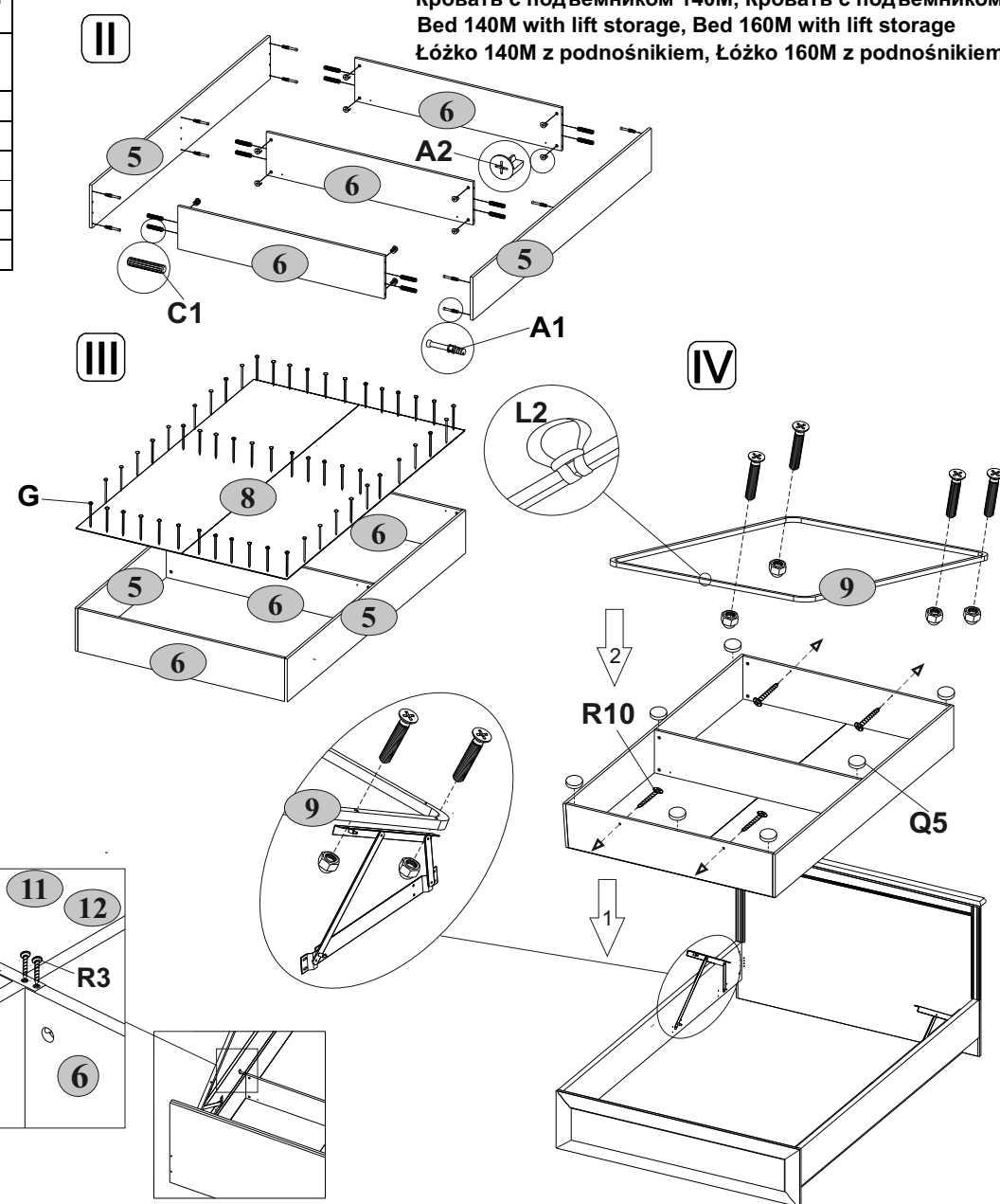
Республика Беларусь, 224025
г.Брест, ул. Катин Бор, 119
тел/факс (+375162) 29-74-68



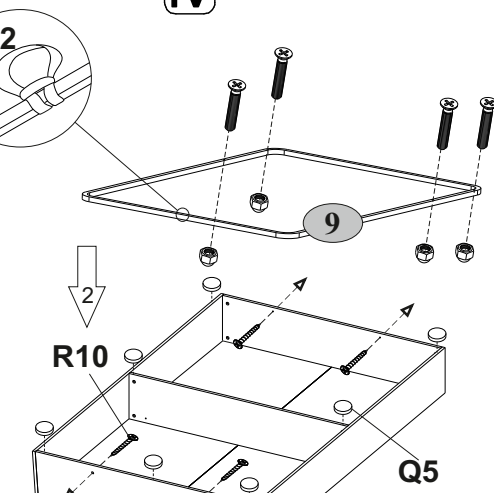
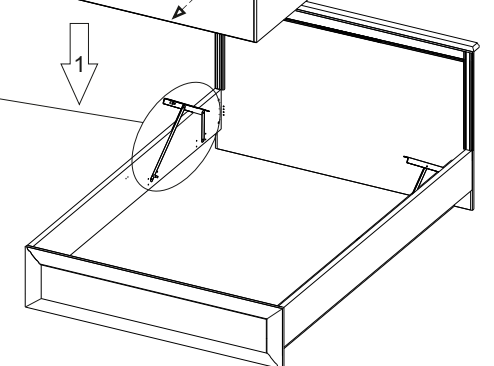
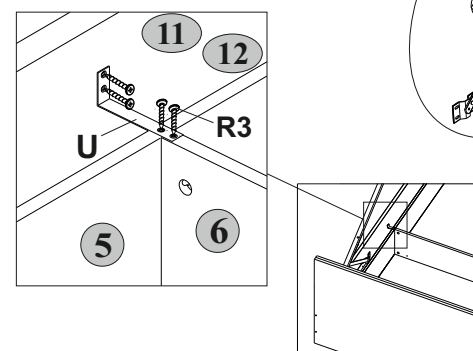
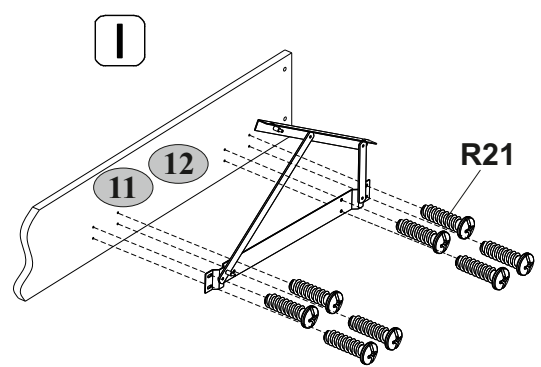
ЕАЭС№ BY/112 11.01. TP025 018 03492
от 28.12.2017
по 26.12.2022

№ Эл-та.	Наименование Кровать с подъемником Bed with lift storage Łóżko z podnośnikiem	Длина, мм.	Ширина, мм.	Толщина, мм.	Кол-во, шт.	№ пачки
5	140 (140M), 160 (160M)	2005	256	16	2	3/4
6	140 (140M)	1250	256	16	3	3/4
	160 (160M)	1450	256	16	3	3/4
8	140 (140M)	2000	1276	2,5	1	4/4
	160 (160M)	2000	1476	2,5	1	4/4
9	140 (140M)	2000	1385		1	
	160 (160M)	2000	1585		1	

«MONAKO»
 Кровать с подъемником 140, Кровать с подъемником 160
 Bed 140 with lift storage, Bed 160 with lift storage
 Łóżko 140 z podnośnikiem, Łóżko 160 z podnośnikiem
 Кровать с подъемником 140М, Кровать с подъемником 160М
 Bed 140M with lift storage, Bed 160M with lift storage
 Łóżko 140M z podnośnikiem, Łóżko 160M z podnośnikiem



C1 8x35 12	A1 12	A2 12	R10 4x30 4
Q5 7	U 2	R3 3x20 8	L2 1
			R21 6,3x20 16 G 1,5x26 42



6

3

PHD