
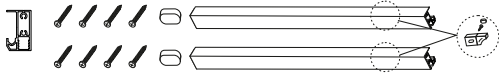
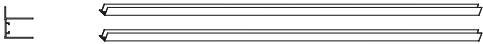






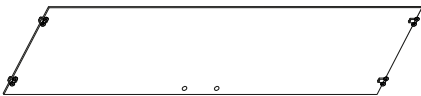

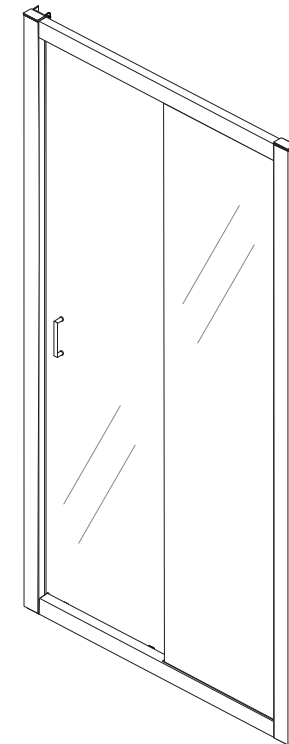


Содержимое упаковки

инструкция по установке	
горизонтальная рельса - 2 шт. шурупы M4x35 - 8 шт.	
стенная стойка - 2 шт.	
стойка - 1 шт.	
магнитный профиль - 1 шт.	
дефлектор - 2 шт.	
ручка - 1 шт. заглушка - 4 шт.	
дюбели - 8 шт. шурупы M4x35 - 8 шт. колпачки - 8 шт.	
шурупы M4x8 - 8 шт. колпачки - 8 шт.	
дверная панель - 2 шт. верхние ролики - 8 шт. колпачки - 8 шт.	
фиксированная панель - 1 шт.	

ИНСТРУКЦИЯ ПО УСТАНОВКЕ

Alfa L/R



1200x2000 мм
1400x2000 мм
1500x2000 мм

Сервисная служба: +7 (495) 980-62-62, доб. 309, +7 (903) 141-28-07
Горячая линия: 8 (800) 775-12-15 (круглосуточно, бесплатно по России)
www.pro.aquanet.ru



Общая информация

Проверьте данную продукцию на предмет повреждений при транспортировке, отсутствие частей и производственных дефектов. Повреждения, обнаруженные позже, не будут приняты. Держите товар с осторожностью, избегая ударов и нагрузок со всех сторон и кромки стекла.

Примечание:

Защитное стекло не может быть восстановлено.

Прочитайте инструкцию перед началом установки. При сверлении стен обратите особое внимание на отсутствие в них скрытых труб и электрического кабеля.

Примечание:

Данный товар тяжелый и может потребоваться 2 человека для установки.

Инструкция по уходу

После использования душевая дверь должна быть очищена мылом и водой. Это особенно важно при жесткой воде, когда известковый налет может появляться и откладываться.

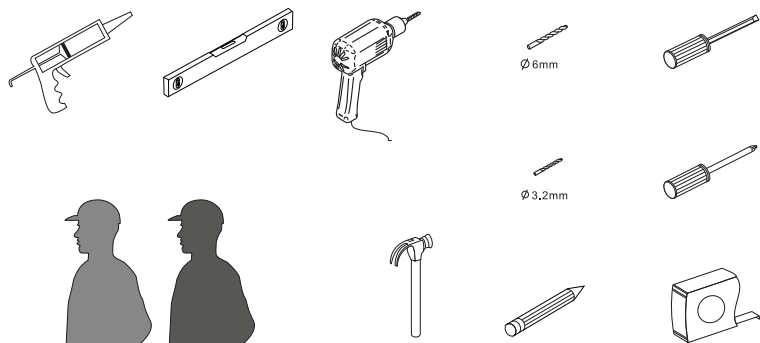
Очистка абразивными средствами и средствами, содержащими жесткие частички, запрещена.

При уходе избегайте контакта изделия с сильными химическими веществами, такими как органические растворы и растворители.

Промывайте стекла с осторожностью, если у вас возникли сомнения, то обращайтесь к производителю.

Пожалуйста, соблюдайте инструкцию по установке и рекомендации сервисной службы.

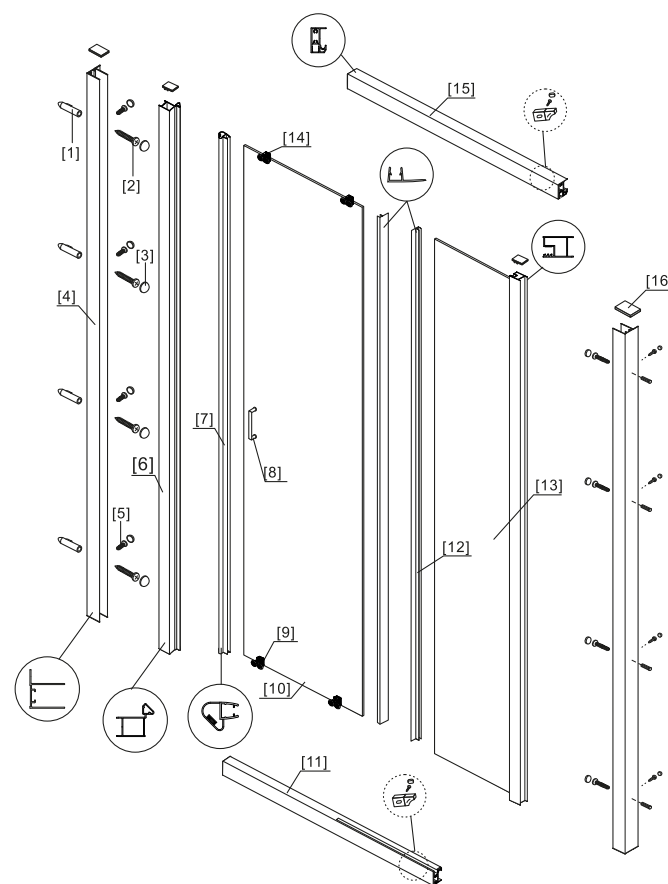
Необходимые инструменты



Данный товар тяжелый и может потребоваться 2 человека для установки.



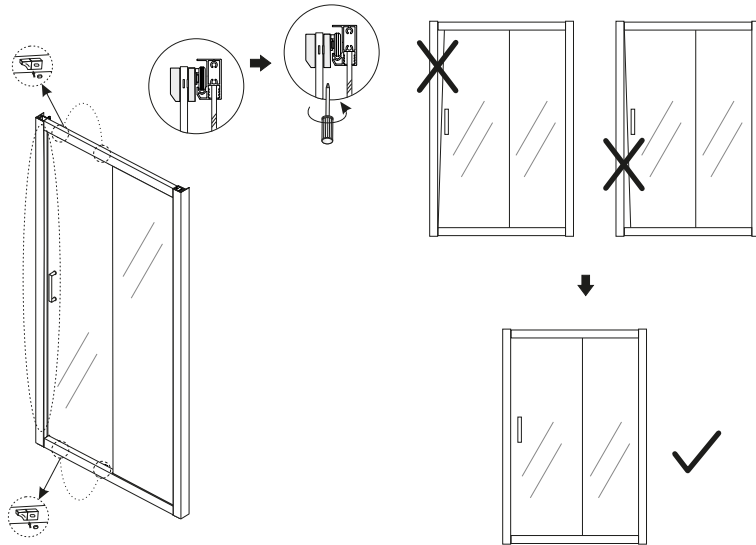
Сборочный чертеж



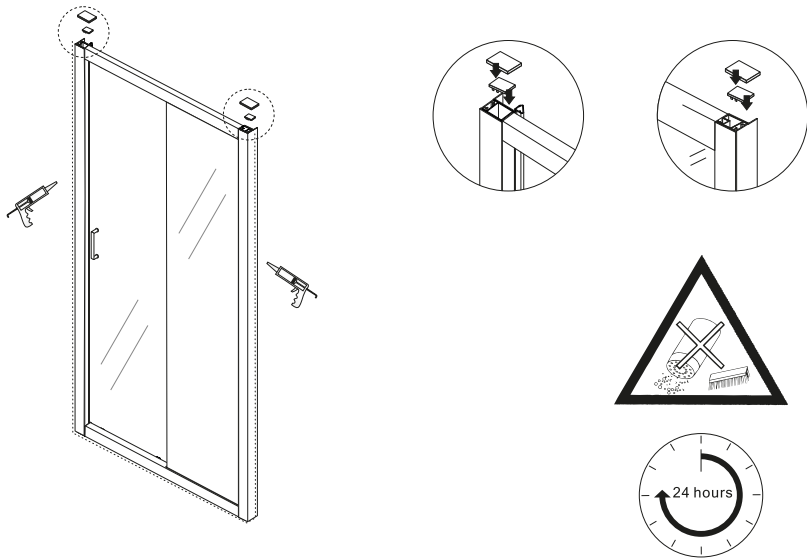
- | | |
|------------------------------|---|
| 1. Дюбели - 8 шт. | 9. Нижний ролик - 2 шт. |
| 2. Шурупы M4x35 | 10. Дверная панель - 1 шт. |
| 3. Колпачки - 16 шт. | 11. Нижняя горизонтальная рельса - 1 шт. |
| 4. Стенная стойка - 2 шт. | 12. Дефлектор - 2 шт. |
| 5. Шурупы M4x8 - 8 шт. | 13. Фиксированная панель - 1 шт. |
| 6. Стойка - 2 шт. | 14. Верхний ролик - 2 шт. |
| 7. Магнитный профиль - 1 шт. | 15. Верхняя горизонтальная рельса - 1 шт. |
| 8. Ручка - 1 шт. | 16. Заглушки - 4 шт. |

Этапы установки

Шаг 7.

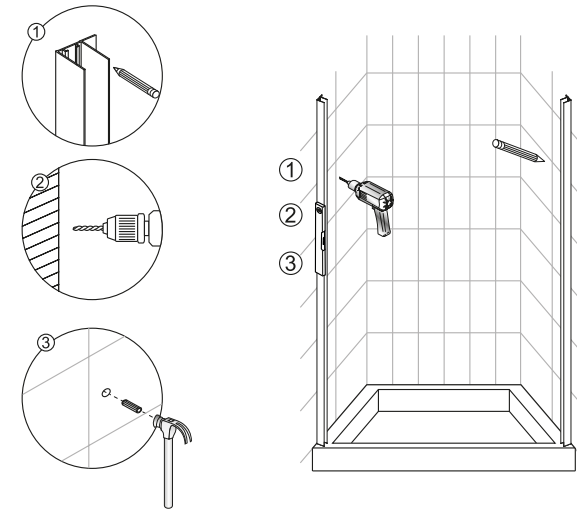


Шаг 8.

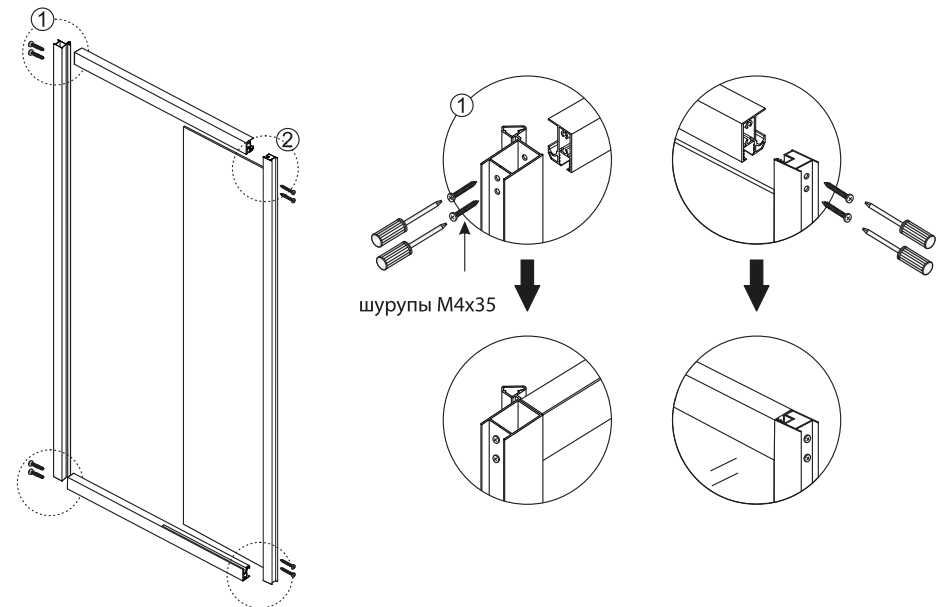


Необходимо 24 часа
для просушки силикона
перед первым использованием.

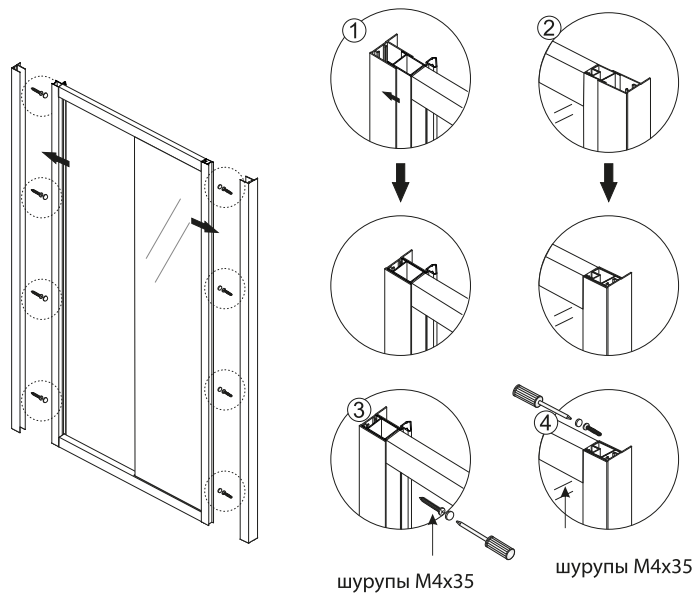
Шаг 1.



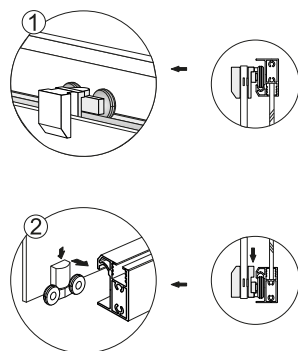
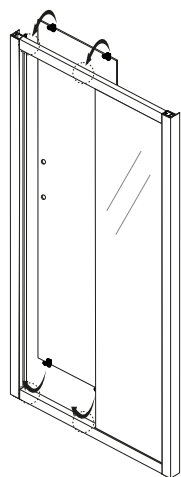
Шаг 2.




Шаг 3.

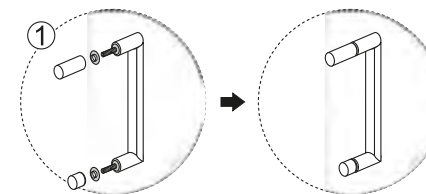
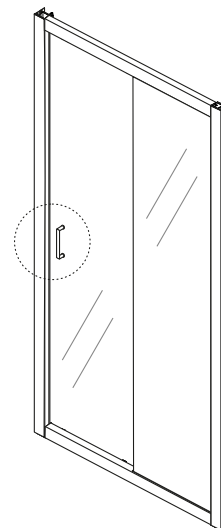


Шаг 4.



 ролики устанавливаются
в нижний направляющий профиль

Шаг 5.



вид изнутри

Шаг 6.

