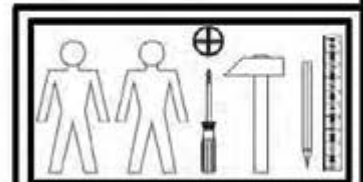
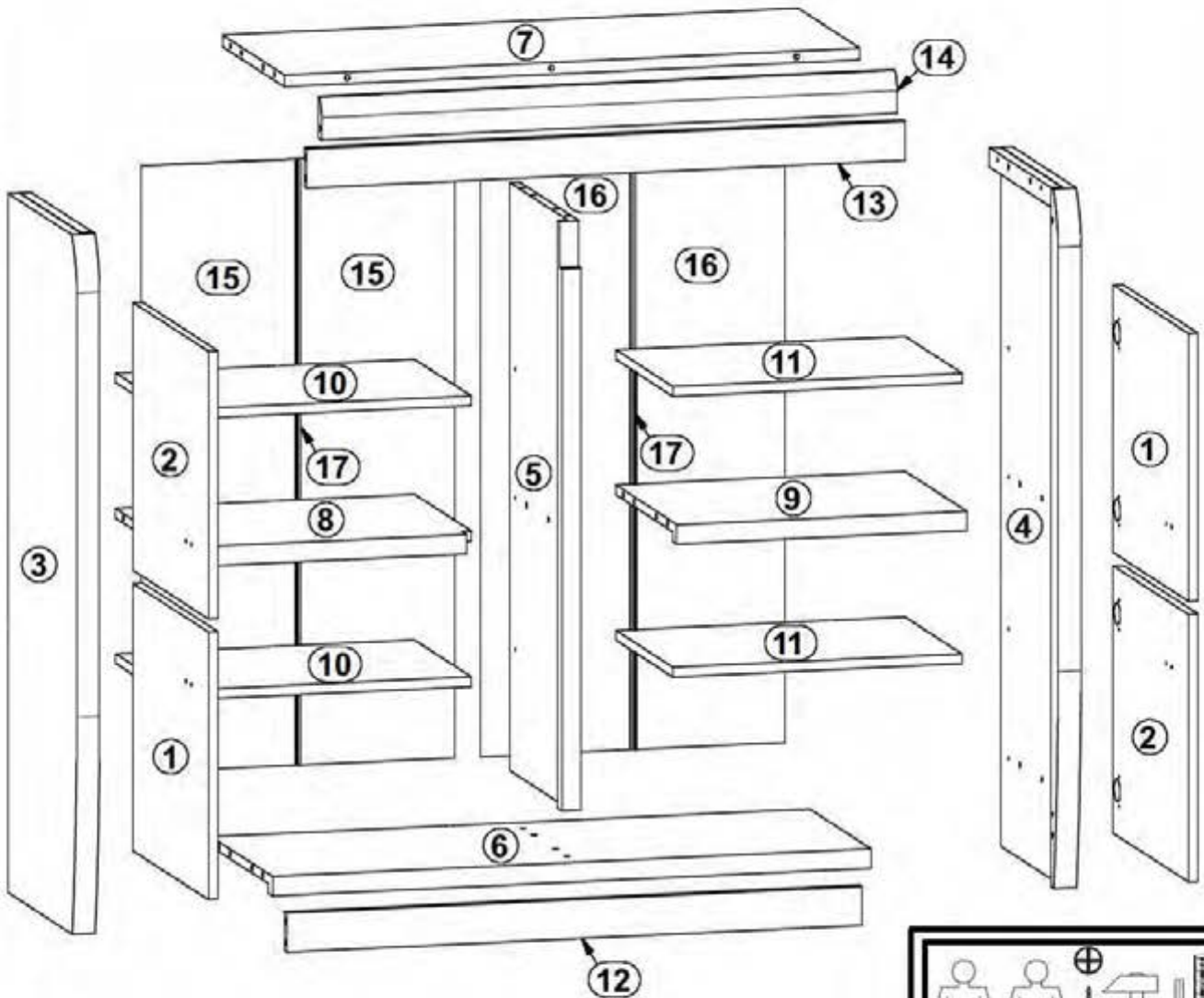


# LOREN

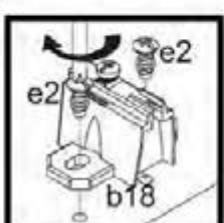
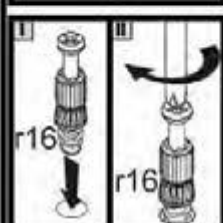
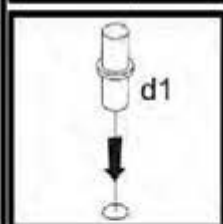
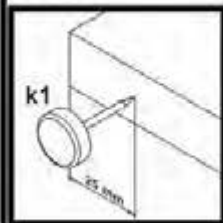
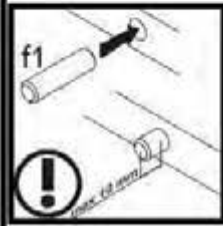
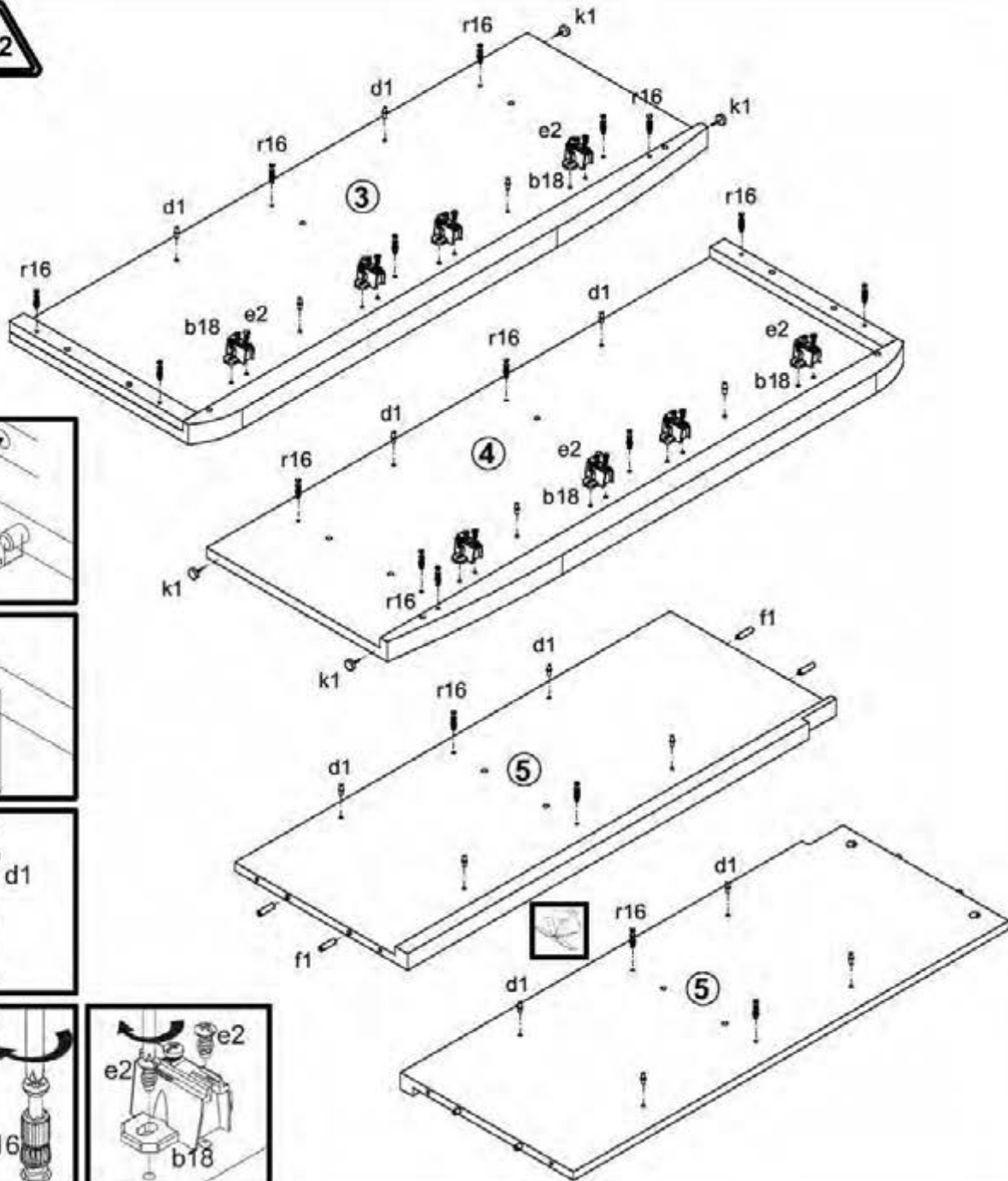
S163-KOM4D

A	B	C	D	A	B	C	D		
1	S163 0012	412	439	2/2	9	S163 3317	453	359	1/2
2	S163 0013	412	439	2/2	10	S163 3318	468	333	1/2
3	S163 1121	1076	400	1/2	11	S163 3338	452	333	1/2
4	S163 1122	1076	400	1/2	12	S163 4404	902	60	1/2
5	S163 1123	905	359	1/2	13	S163 4405	938	60	1/2
6	S163 3314	938	359	1/2	14	S163 514	902	64	1/2
7	S163 3315	902	380	1/2	15	S163 91915	933	245	1/2
8	S163 3316	469	359	1/2	16	S163 91916	933	238	1/2
					17	Lh 903	903	14	1/2

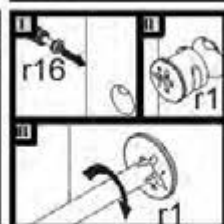
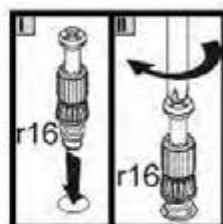
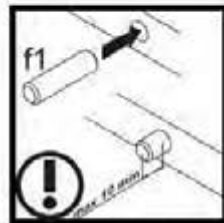
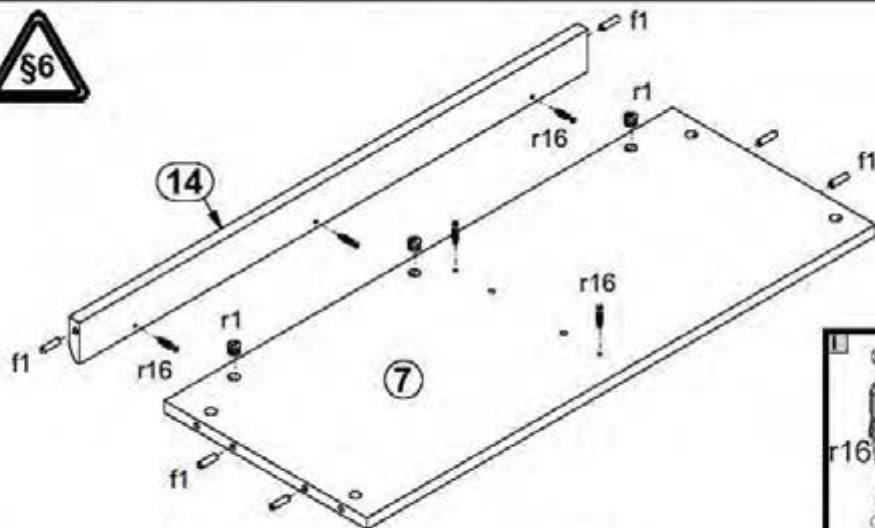


8x 	8x 	4x 	16x  L 5x17 mm	2x  L 90 mm	16x  L 3x13 mm	28x  L 20 mm	8x  M 20 mm	4x 
80x 	16x  L 5x15 mm	23x  L 5x12 mm #16	23x  L 5 mm	2x 	1x 	1x 	1x  L 5x16 mm	

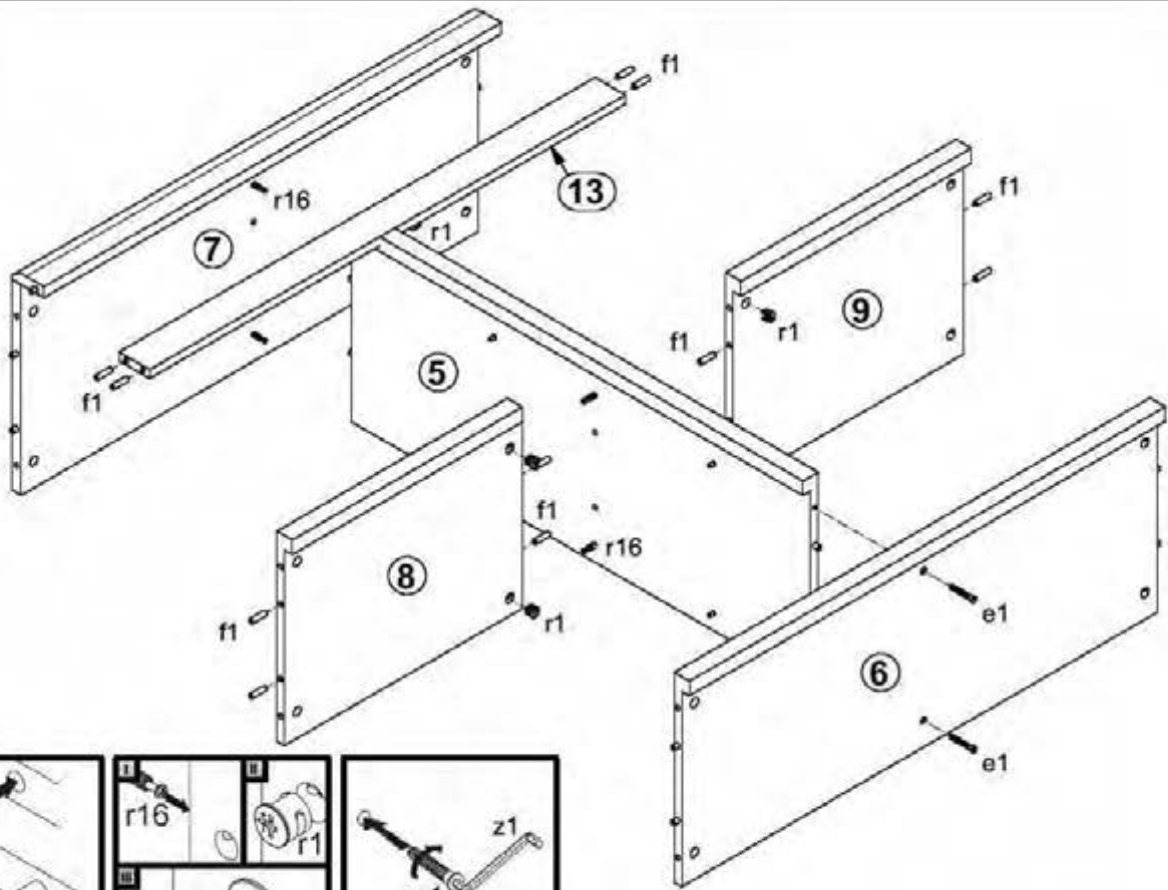
# 1



# 2



# 3



# 4

