

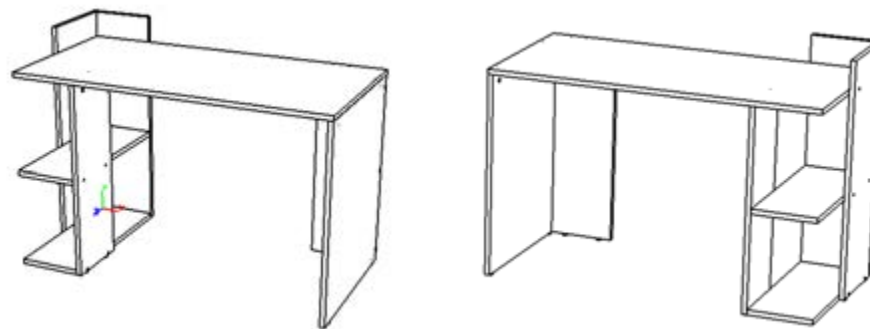
Комплектность деталей

Поз.	Наименование	Деталь		Кол-во
		Длина	Ширина	
10	Крышка	1200	600	1
11	Опора стола	732	597	1
12	Опора стола	732	232	1
13	Боковая стенка	850	300	1
14	Боковая стенка	850	251	1
15	Опора стола	732	248	1
16	Полка	232	598	2

Комплектность фурнитуры

№п/п	Название	К-во	Рис.
1	Винт-стяжка Conformat 7x50	25	
2	Ключ к винту-стяжке Conformat	1	
3	Заглушка к винту-стяжке Conformat	25	
4	Стяжка эксцентриковая (стойка+эксцентрик)	6	
5	Заглушка к эксцентрику	6	
6	Подпятник регулируемый	10	
7	Шкант 8x35 деревянный	5	

Республика Беларусь
Частное предприятие «СКАНТЕК КОМФОРТ»
Стол "Домус" СП017 [dms-sp017]
Инструкция по сборке и уходу



Эксплуатация и уход за мебелью

Сохранность мебели и продолжительность ее эксплуатации зависит не только от конструкции и качества изготовителя, но и в значительной степени от правильного обращения и своевременного ухода за ней. Для обеспечения нормальных условий эксплуатации мебели температура воздуха в квартире должна быть не ниже +10°С с относительной влажностью 45-70%.

Необходимо:

- предохранять поверхности изделия от попадания на них жидкостей или немедленно удалить с поверхности, в случае их попадания;
- протирать поверхности сухой мягкой ветошью или тканью, допускается увлажнение средством по уходу за мебелью;
- беречь поверхности изделия от механических повреждений;
- периодически подтягивать крепежные элементы при ослаблении соединения.

Не рекомендуется:

- устанавливать изделие вплотную или вблизи источников тепла или отопления;
- эксплуатировать изделие в сырых не отапливаемых, непроветриваемых помещениях.

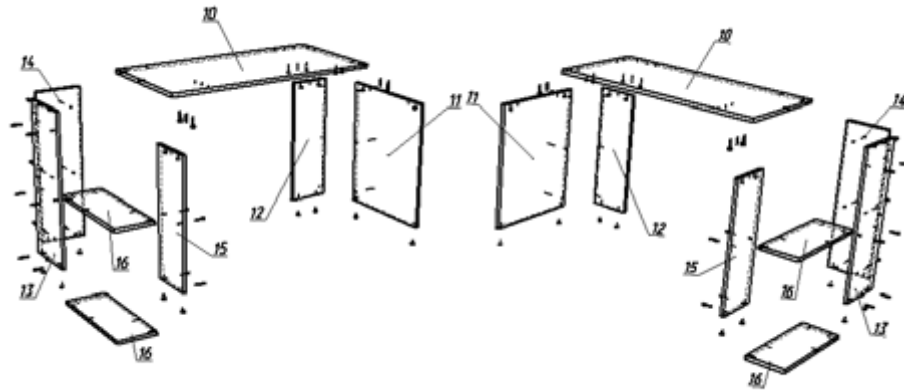
Порядок предъявления претензий

1. Претензии по качеству и комплектности мебели должны направляться покупателем непосредственно в магазин, где приобретена мебель, с обязательным приложением копии товарного чека и этикеткой с датой изготовления изделия.
2. По дефектам, появившихся из-за несоблюдения покупателем порядка сборки, правил эксплуатации, претензии не принимаются.
3. Претензии от покупателя торговыми организациями принимаются в течении 24 месяцев со дня приобретения мебели (e-mail: mebelpro@skantec.by).
4. Сохраняйте упаковку до окончательной сборки изделия.

Декларация о соответствии ТС ВУ/112 11.01. ТР025 03107271

Действительна по 11.08.2020г.

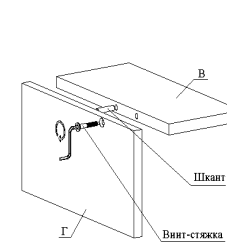
Схема сборки



Порядок сборки

1. Прикрутить рег. подпятники к поз 14,13,15,12,11.
2. Шканты при помощи молотка набить в поз. № 14,13,15,11,12, в соответствующие отверстия.
3. Далее стойку эксцентрика вкрутить в поз. № 14,13,12,11, в соответствующие отверстия.
4. Полки поз.16 при помощи конфирматов прикрутить к поз 15,14,13.
5. Поз. 11 прикрутить к поз. 12 при помощи конфирматов.
6. Далее прикрутить крышку поз 10 к поз. 12,11,14,13.
7. **(ВНИМАНИЕ! КАТЕГОРИЧЕСКИ ЗАПРЕЩАЕТСЯ ЗАБИВАТЬ ШКАНТЫ В КРЫШКУ СТОЛА)**
8. Закрывать видимые отверстия крепления винтов «конфирмат» и эксцентриковых стяжек заглушками (наклейками)..
9. Сборка завершена.

Соединение винтом-стяжкой и шкантом



Установить шкант в отверстие в торце детали «В» легкими ударами молотка забейте его в отверстие, оставив снаружи не более 12мм.

Установить винт-стяжку в деталь «Г» и вращать его ключом по часовой стрелке, добиваясь плотного соединения деталей.

Рис. 1

Соединение стяжкой эксцентриковой



Закрепить винт в отверстие в детали «А».

Соединить детали «А» и «Б», следя, чтобы винт попал в отверстие детали «Б».

Вставьте эксцентрик в отверстие детали «Б», цепляя головку винта.

Отверткой поверните эксцентрик и добейтесь плотного соединения деталей.

Вставьте заглушку.

Рис. 2

ВНИМАНИЕ! Предприятие оставляет за собой право незначительно изменять конструкцию и комплектацию изделия, если это необходимо, для совершенствования технологии и улучшения качества.