

LEB

Íàñò áííúé ýëåêòðè÷áñêèéêì òãë



CE

Òãõíè÷áñêèé ìàñíïð ò

Ðóãâ î áñòãì ïì ýêñèéó àòàöèè,
ìííò àæ è òãõíè÷áñêèì ó íá ñëóæèâàíèþ

!

Áeãã ààðèì Ààñ çà òí, ÷òí àúáðàèè íàñòáííúé ýéàèòðè÷àñéèééí òàè Ferroli, éí òíðúé ïðà áíàçíà ÷áí äëý ýéñíèòà òàòèè á çàèðúòúò ñéñòáìàò ïðíèáíèý è ïðèçááí íá àñíá ÷èòúìàè ñèìàèúíúé éñíòíð ò

Ì í àáèù LEB ýéàèòðè÷àñéèé éí òàè ïðíèçá áááí ñíáèàñíí ïñéá áíèì ñíáðáìáííúì òáðí í éí äëýì äëý í ááñí á÷áí èý ì àéñèì àèúí í é í àááæ í ñòè è éí ì ò í ðòí í ä éñíí èüçíá áíèý.

Ìí æàèòéñà, áíèìà òàèúíí ïðí ÷èòàéòà ááííá ðóéá í áñòá è ñòðíáí áúíí èíýéò á òðááíá áíèý ïí òñàííáè á, ýéñíèò àòàòèè è íá ñèóæèæìèð éí òèà.

,

:

1. Éí òàè è ááí àéñáññàðú áí èæíú òñàíáá èèáàòúñýè íá ñèóæèæìèðñýá ñíí òááòñòáèèñ ááéñòáðòèè ïðàáèèàìè, ñàííáð òàìè è áðóáé òáðíè÷àñéíé áíè òíáìò àòèáé ïñò àáúèèà.
2. Éí òàè ñèááóáò òñàíáá èèáàòú ïðè ïðà ááèáííúò òñéíáèýò äëý íá áñíá ÷áíèý íáèèá æàúááí ò òíèòèíèðíá áíèý ïðèáíðà è ááí éñíííáíò íá.
3. Éí òàè áí èæáí áúòú áááááí á ýéñíèò àòàòèð ïñò àáúèèí èèè ñíáòèàèèñòàìè, òíí éííí ÷áííúìè ïñò àáúèèí.
4. Á íáíá òí àèìñòè çáíó ñèá éí òèà è äëý òñòðáíáíèý íáíí èááíè, íáíá òí àèì ñáýçàòúñý ñ èáàèèò èòèðí ááí íúì è ñí áòèàèèñòàì è, óéàçáí íúì è í í ñòááú èéí ì . Èð áí á íáñáíèòèíèðíá áííá áìáðà òàèúñòá ïí æòííá èá÷á çá ñíáíé ïí éíè ó éí òèà èèè ááí éñíííáíò íá.
5. Áéñáññàðú éí òèà ñèááóáò ïðíá áðèòúíá íàèè÷èá ïíáðá æááíèé.
6. Ìðíá áðýéòá ñíí òááòñòáèáíí èó÷áííé ïí ááèè éí òèà ñòáì, ÷òí Áú çàèàçàèè.
7. Ìí æàèòéñà, áíèìà òàèúíí ïðí ÷èòàéòà ááííá ðóéá í áñòá è òúà òàèúíí áúíí èíýéò á áñáèíòðóéòèè.
8. Íá ñèááóáò ñíèìà òúíáè èáéèèè ìàðèèðíá í ÷íúá òàáèè÷èèñ éí òèà.
9. Éí òàè ñíí òááòñòááò ñèááóðòèì ñàííáð òàì: ÁN 60335-2-35: 2002, ÁN 60335-1: 2002 + Á1:2004 + Á2:2006 + Á13:2008.
10. Ìñéá íèíí÷áíèý ñðíèíá ñèóááú éí òàè è ááí àéñáññàðú ñèááóáò òòèèèçèðíá àòú á ñíí òááòñòáèèñ ááéñòáðòèè çáéíí áàòàèúñòáí.

1. Ёĩñoð óeöey ĩĩ ýeĩĩeó àòàöeè	3
1.1 Áááááíeá.....	3
1.2 Ööááíâ àíey ááçĩíàĩĩĩñoè	3
1.3 Íàíá eũ óíðàá eáíey	4
1.4 Óóíeöeè eíĩĩe	5
1.5 Íàeĩĩðàáĩĩĩñoè	6
1.6 Óóíeöeè	7
1.7 Ì áíp	9
1.8 Çàĩĩ eíáíeá ĩeĩño áìú ĩ ðĩĩeáíey	10
2. Ì ĩíò àæ	11
2.1 Óĩeíáey ýeĩĩeó àòàöeè e íáño ĩ ĩĩíò áæá.....	11
2.2 Ì ĩíò àæ eĩ öeà	11
2.3 Íĩ áeēp ÷áíeá áĩ äũ	11
2.4 Ýeáeòðĩĩĩíò àæ	12
3. Ööóíe÷áĩeĩá íá ĩeóæeáíeá e ðáĩĩíò	14
3.1 Ááĩ ä á ýeĩĩeó àòàöeēp	14
3.2 Íá ĩeóæeáíeá	14
4. Ööóíe÷áĩeēá öàðàeòáðeĩñoèeēè ïàðàíá òðũ	15
4.1 Ááááðeòíúá e ĩðeĩ ĩá äeíeò áeũíúá ðaçíáðũ	15
4.2 Íáúáy ĩçáíà e ĩĩĩíáíúá ýeáíáíòú eĩ öeà	16
4.3 Áeáðááeē÷áĩeáy ĩçáíà	18
4.4 Áeááðáíà öeðeóeyöeĩĩĩá ĩ íáĩ ĩĩà	18
4.5 Ööóíe÷áĩeēá öàðàeòáðeĩñoèeēè.....	19
4.6 Ýeáeòðe÷áĩeáy ĩçáíà eĩ öeà	20

1.

1.1

Éñíráíèý Ferroli íðá äèàääàò Ààì ý eáèòðè÷áñéèé Æòáè LEB ïùíñòùþ 6 éÁ ò 7,5 éÁ è 9 éÁ Ýòí áùñ íè ýðòáè òèáíúé ý eáèòðè÷áñéèé Æòáè ñ ÆÉ-àèñíèáàì.

1.2

Ñíàèàñíí òðá áíá àíèýì ISO9001, ò óíèèèííáèùíñòù èñíí èüçóáíúò é ïíííáíò íá è á óíá àý íðí áóèèèý òùàòáèúíí é ííòðí èèðóáòñý á íðíò áññá íðíèçá í áñòää.

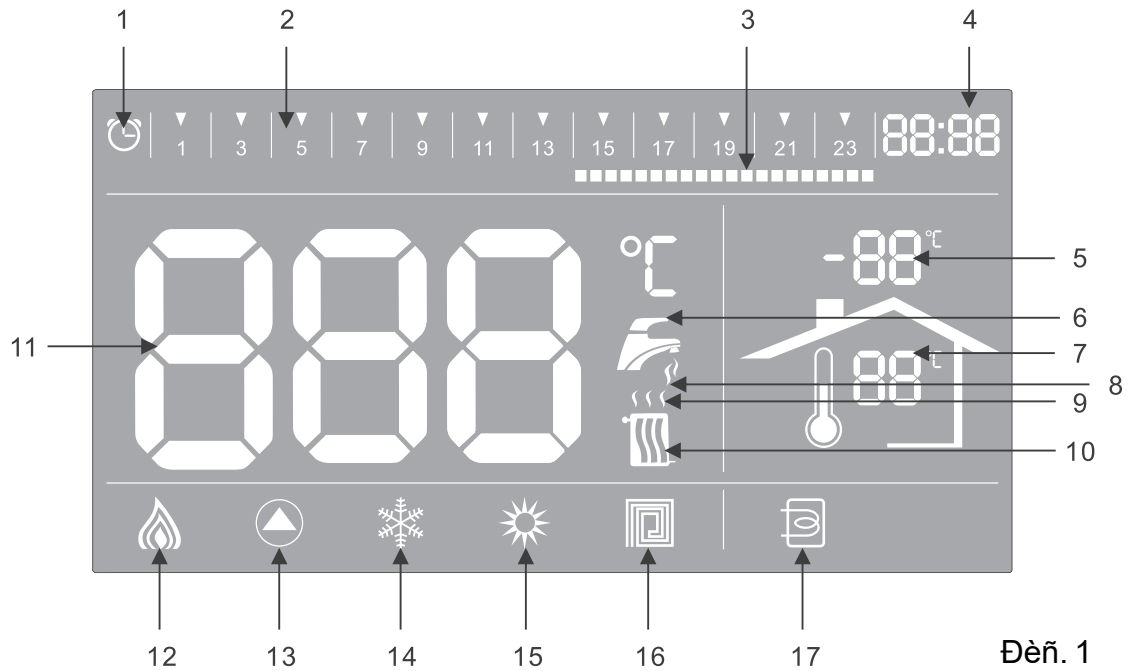
Äèý íá áñíá ÷áíèý íðáàèèèííé è á áçñíàñííé ðááí òù éí òèà, íáíá óí àèìí íðáíè÷èòù áíñò óí áá òáé, èþ ááé, íáð í äýùèò ñý ïí á áí çááéñòáèè íáðé í òè÷áñéáí è àèéíáí èúííá í ïuyíáíèý, èþ ááé ñ íðáíè÷áííúè ó ïñòá áííúè è òèçè÷áñéèèè ñííñ íáííñòýè.

Íðíèçá í àèòáèü äðáíòèð óáò ñí òááòñòáèá íðí áóèà éíè àèúíúì ííðíàì è íðáàèèáì, à òáè æá òðáíá àíèýè ISO9001.

Ñèáàèèòá çà àèòáèèííé èíðíðíàèèé í ò áóíè÷áñéèè óñíá áððáíñòá íá àíèýò íðí áóèà à òáèæá íáñòíúò òðá áíá àíèýò è ííðíà òèääò (íííò àæ, ðíàííáé à, ááí ä á ýéñíèó àòàèèþ, áàðáíòèéíúé ðáííò).

1.3

1. -
 Ìàíà ëü óíðàà äàíëü òðà àñààäéàíà àèñíëáàì, 8 éíííë àìè è 2 ðááó ëüòòàìè



Ðèñ. 1

№ поз.	Описание индикации
1	Индикатор функции суточного программирования отопления.
2	Индикатор интервалов времени. Разделение суток (24 ч) на 48 временных интервалов. Индикатор включается одновременно с индикатором функции суточного программирования отопления.
3	Шкала времени. Установив интервал времени, можно включать и отключать показатели для соответствующего индивидуального временного интервала. Включение означает потребность в нагреве.
4	Часы.
5	Индикация температуры наружного воздуха. При подключении датчика уличной температуры (опция) на дисплее отображается значение температуры наружного воздуха.
6	Индикатор горячего водоснабжения. Активен при подключении датчика бойлера.
7	Индикация комнатной температуры.
8	Индикатор запроса ГВС.
9	Индикатор процесса нагрева ОВ.
10	Индикатор режима отопления. Включается в «зимнем» режиме.
11	Отображение температуры, кодов неисправностей и параметров меню.
12	Индикация мощности. Отображается текущая мощность нагрева (3 ступени).
13	Индикатор работы циркуляционного насоса.
14	Индикатор «зимнего» режима.
15	Индикатор «летнего» режима.
16	Индикатор режима «теплый пол».
17	Индикатор подключения датчика бойлера.

Її аїааòèà í òñòñòàèàò èíààà èí òàè àúèèþ +áí. Їðè àè èþ +áíèè è í òèà ïí аїааòèà àèòèàèòòàòñý. Аїèè à òá+áíèè 20 ìèíòò íà á òáàò íàæàòà ìè í àíà è ìííèè à, ïí аїааòèà ààòíà òè+аїèè ìòèèþ +èòñý è ìííà à àèòèàèòòàòñý ìðè ìàæà òèè èþáíèè èíííèè ìà ìàíà èè òíðàà èáíèý.

1.4



1. « ». Ї áíèè è ìðí òèèè ìàæà òèàí àè òèàèòòàòñý ò òíèòèý ìòòí +ííà í ìðíàòàíèòíà áíèý í òíèèáíèý. Ó ààòæàíèý èíííèè ìàæà òíè à òá+áíèè 3 ìáòóíà ìðèà ááàò è ìàñòòíèèà àòàíáíè è èíò àðààèíà. Á «èà òíàí» òá æèèà èíííèè à ìà ò òíèòèèíèèð òáò
2. « ». Ї áíèè ìàæàòèàí àèèþ +ààò/ìòèèþ +ààò òáæèè ïí àèèþ +áíèý áíèèèàòà. Èíííèè à ìà èíàà òàòòóáíà ìà çíà +áíèý.
3. « ». Èí òàè ïí æàòòàáí òàòòñ ááòíý æèàíà çííàèè òáííàòà òòò ÍÁ: 30 - 60°Ñ è 30 - 80°Ñ. Áúáíð òáííàòà òòòííà í æèàíà çííà ìñòó àñòæýàòñý ìàæàòèàí èíííèè «Òàíèúè ïí è».
4. « ». Èñíí èóçàòòñý òí èóèí à òáæèèà «ìàñòòíèèè à». Їí àòíáíòþ èíòíðíàòèèþ ìíí òðèòà à ìèàáòþòó àí òàçààèà.
5. « ». Їðè ìàæàòèèèèíííèè èí òàè ìí òðàíýá ò òáèòóèèà ìàñòòíèèèè è àúòí àèò èçòáæèèà ìàñòòíèèèè.
6. « »/« ». ìàæàòèàí èíííèèè ìñòó àñòæýàòñý àúáíð òáæèèà òááí òó èí òèà.
7. « »(Reset). Їðè ìàæàòèèè ìáòàñóááàò èíàèè àòèþ ìàèñíðàáíííòè. Їðè ì òñòñòàèèè ìàèñíðàáíííòè èèè, ìàò í àýñó à òáæèèà ìàñòòíèèèè, ì áííèòà òííà ìàæàòèà èíííèèè ìðèà ááàò è àúòí àò èçòáæèèà ìàñòòíèèèè. Óàòæàíèèà ìàæàòíèè èíííèèè à òá+áíèèà 10 ìáòóíà ìðèà ááàò è àèòèàòèèè òáæèèà ìàñòòíèèèè.
8. « ./ ». Їðè ìàæàòèèèèíííèèè «Áèè./Áúèè.» ìðíèñò í àèò àèèþ +áíèèà èèè àúèèþ +áíèèà èí òèà. Їðè ì òñòñòàèèèè ìàèñíðàáíííòè èèè, ìàò í àýñó à ìàòòòíà ìàñòòíèèèè, ì áííèòà òííà ìàæàòèà ýòíè èíííèèè ìðèà í àèò è àúèèþ +áíèèþ èí òèà ìí ìáòíí ìí аїаò ìðà àúàòóèò ìàñòòíàè è àúèèþ +áíèý АЕЕ-àèñíèàý, ìí òáæèè çàòóèòó ì òçàíàò çàíèý è àíòèà èííèèòíàèèè òèòèóèýòèíííà ì ìàñ ìíà ìíò àþ òñý òááí òàþóèèèè. Ї òè àúèèþ +áííí èí òèà, ò òíèòèý çàòóèòó ì ò çàí àòçàí èý è/èèè òááí òà òèòèóèýòèíííà ì ìàñ ìíà ì òíàòàæààòñý ìà АЕЕ-àèñíèèàà çíà +èí «FD».

9. Ðáæýòíð èñíí èüçóáòñý äëý í àñòðí éèè òàí í áðàòòðú í òíí èáí èý èèè áðóæò ì àðàí àòðí á. Í ðè í òñóòñòáèè í áí í èàáí è è àèðèáèðí àáí í í áí ðáæè à ìðíáðàíìèðíá áíèý, ìíá áðíèòá ðááæýòíð, +ðíáú òñçàííáèòú íó æíóð òàííáðà òòðó í òíí èáí èý. Á ýòí ò ìííáíò , èíáèè àòíð ðáæèà ì òíí èáí èý áóáàò ìðá àòú. Áëý áúðí àà èç ðáæèà ì àñòðí èèè òñçàííáèè òàííáðà òòðú í òíí èáí èý ìáæìèò á èèàáèèð ñáðííá.

10. Ðááæýòíð èñíí èüçóáòñý äëý ìáñòðí èèè òàííáðà òòðú áð ý+ááí áí áíííáá æáíèý èèè áðóæò ì àðàí àòðí á. Í ðè ì òñóòñòáèè í áí í è àáí è è àèðèáèðí àáí í í áí ðáæè à ìðíáðàíìèðíá áíèý, ìíá áðíèòá ðááæýòíð, +ðíáú òñçàííáèòú íó æíóð òàííáðà òòðó áð ý+ááí áí áíííáá æáíèý. Á ýòí ò ìííáíò , èíáèè àòíð ðáæèà ì òíí èáí èý áóáàò ìðá àòú. Áëý áúðí àà èç ðáæèà ì àñòðí èèè òñçàííáèè òàííáðà òòðú áð ý+ááí áí áíííáá æáíèý ìáæìèò á èèàáèèð ñáðííá.

1.5

Ìáñò áííúé èí òáè ìñíáú áí ñíáðàíáííé ñèñçàííé ñàíí àèàáííñòèèè ñ áí çíí æíííòùð ì òíáðàæáíèý ìá ÆÉ-àèñíèáá èí áíá ìáèñíðàáííñò áé á ñèó+ááíáð òðáíèý ðááí òú. Á ìðèá áááííé ìèæá òááèèòá ìíèñáíú ìðè+èíú áí çíí æííú ìáèñíðàáííñò áé è ááèñòáèý ìí èò òñòðáíáèð. Áëý òñòðáíáèý ìáèñíðàáííñò áé ìáðàùàèò áñú á ñáðáèñíúá òáíòðú èíííáèè Ferrolí.

Éí á ìá àèñíèáá	Ìøèáèá	Áíçíí æéíáý ìðè+è ìá ìáè ñíðàáíí ñòè	Ñíñíáú òñòðáíáèý
À01	Ìá ìðíè ñç áèò ìááðáá	É èíòèò ìá ìí áááòñý ýáèèòòííè òàíèá	- Ìðíáá ðóòá ìí áèèð+áíèá èí ðèá è ýéáèòðííáòè. - Ìðíáá ðóòá ìáèè+è à ìáíð ýæáíèý á ýéáèòðííáòè.
À03	Ñðááí òáè (áú ðá è èç ñòðíý) áááðèéíúé áàò+èè ìí ìáðá áðááð	Ìáè ñíðàáííñòú áàò+èèá	- Ìðíáá ðóòá ìðááè èóííñò ù òñòáíí áèè è èñíðá áííñòú áàò+èèáòáí ìáðá òòðú ìá ìáðóá èèè ÈÇ Çàíá ìèòá áàò+èè
		Ìá áííòá òí+íá ÿ òèðèçýòèý áí áú á ñèñòáá	- Ìðíáá ðóòá áááèáíèá á ñèñòáíá. Ìðè ìáíá òí áèííòè ìí áíèò áéòá ñèñçàíó .
		Áíç áóó á ñèñòáíá í òíí èáíèý	- Ñòðááèèá áí çáóó èç ñèñòáíú í òíí èáíèý ý.
À06	Çàííáð áòóðá ÌÁ ìðááùðáá ò 90°N	Ìá áííòá òí+íá ÿ òèðèçýòèý áí áú á ñèñòáá	- Ìðíáá ðóòá èñíðá áííñ òú òèðèçýòèý ìííá í ìáííñ á.
		Áíç áóó á ñèñòáíá í òíí èáíèý	- Ñòðááèèá áí çáóó èç ñèñòáíú í òíí èáíèý ìèý .
À08	Áàò+èèòáíí áðáòòðú ÌÁ ìá ìí áèèð+áí	NTC áàò+èèòáííá ðáòòðú Ì Á ìá ìðè ñíá áèíáí è òðóáá ñèñòáíú ì òíí èáíèý èèè ìá èñíðááí (ìáú +íí á òá+áíèá 10 ìèòó ò ìááðááá òáíí áðáòòðá ìá NTC áàò+èèáí Á ìí áíèíáá òñýíá áí èáá +áí ìá 3°N. Ìðè òáííá ðáòòðá ìáííá 40°N òáíí áðáòòðá ìá ðááèñòðèòáòñý)	- Ìðíáá ðóòá ìðááèèóíí òú èðáíèáíèý áàò+èèáè ááí ñíá áèíáíèý ý. - Ìðíáá ðóòá èñíðá áííñ òú áàò+èèá - Çàíá ìèòá áàò+èè.
F10	Ìáè ñíðàáííñòú áàò+èèá òáíí áðáòòðú ì òíí èáíèý	Ìáè ñíðàáííñòú NTC áàò+èèáíÁ á ðáçòèóòáòá èíðí òèíá çàíúèáíèý , ñèá+èíá ìáíð ýæáíèý èèè ì òñòçòáèý çàçáíèá ìèý	- Ìðíáá ðóòá ñíá áèíáíèý ý áàò+èèá - Ìðíáá ðóòá èñíðááííñòú áàò+èèá - Çàíá ìèòá áàò+èè. - Ìðíáá ðóòá èííò òð çàçáíèáíèý .
F11	Ìáè ñíðááííñòú áàò+èèá òáíí áðáòòðú ÌÁ á ááèá	Ìáè ñíðááííñòú NTC áàò+èèáíÁ á ðáçòèóòáòá èíðí òèíá çàíúèáíèý , ñèá+èíá ìáíð ýæáíèý èèè ì òñòçòáèý çàçáíèá ìèý	- Ìðíáá ðóòá ñíá áèíáíèý ý áàò+èèá - Ìðíáá ðóòá èñíðááííñòú áàò+èèá - Çàíá ìèòá áàò+èè - Ìðíáá ðóòá èííò òð çàçáíèáíèý .
F13	Ìáè ñíðááííñòú áàò+èèá òèè+ííé òáí ìáðá òòðú	Ìáè ñíðááííñòú NTC áàò+èèá òèè+ííé òáííá ðáòòðú	- Ìðíáá ðóòá ñíá áèíáíèý ý áàò+èèá - Ìðíáá ðóòá èñíðááííñòú áàò+èèá (ìíèíá èóííá ñíð ì òèáèáíèá 10 èíí). - Çàíá ìèòá áàò+èè
F14	Ìáè ñíðááííñòú áàò+èèá áíé èáðá	Ìáè ñíðááííñòú NTC áàò+èèá áíé èáðá	- Ìðíáá ðóòá ñíá áèíáíèý ý áàò+èèá - Ìðíáá ðóòá èñíðááííñòú áàò+èèá - Çàíá ìèòá áàò+èè.
F37	Ìèçèíá áááèáíèá á ñèñòáá ì òíí èáíèý	Ìèçèíá áááèáíèá á ñèñòáá ì òíí èáíèý . Ìáè ñíðááííñòú áàò+èèááèáíèý áí áú á ñèñòáá ì òíí èáíèý	- Ìí áíèò áéòá ñèñòáò áí áíé (ìí ìèáèóííá áááèáíèá 1,0 - 1,7 ááð). - Ìðíáá ðóòá èñíðááííñòú áàò+èèáááèáíèý áí áú á ñèñòáá ì òíí èáíèý - Çàíá ìèòá áàò+èè áááèáíèý - Ìðí +èíòèá òèèú òðú ñèñòáíú ì òíí èáíèý
F41	Ìá áííòá òí+íá ÿ òèðèçýòèý á ñèñòáá ì òíí èáíèý ý	Çàííðáíèý á ñèñòáíá ì òíí èáíèý . Ìáè ñíðááííñòú òèðèçýòèý ìííá í ìáííñá .	- Ìðèòíè òá áíá çàííðóá èðáíú - Ìðíáá ðóòá òèðèçýòèý ìííúé ìáííñ

« » í çíà ÷ààò íàèñíðàáíñòù, áùçúâ àðù òð áéíéèðíáé ó éí òèà. Ààèúíáéðàÿ ðàáí òà áí çí í æ à ï ï ñèà òñòðáí áí èÿ í àèñí ðàáí í ñòè è ï àðçàí òñèà éí òèà.

«F» í çíà ÷ààò ÷ðí íàñòáííúé éí òàé ààòíà òè÷àñéè áí çíáííáè ðàáí òó ïñèà áí ññòáí í àèáí èÿ ï àðàí àòðí á, ï í àèáèø èð áí çí èéí í ááí èà í àèñí ðàáí í ñòè, é í ï ðí àèúí ùì ï ï èàçàðàéÿì .

1.6

. Áí àðáìÿ ðàáí òù éí òèà íàæìèò á è òáàðæèæèòá éíñíé ó «Áðáìÿ» á òà÷áéà 3-ð ñáéóíá. Àèòèàèðóáòñÿ ðáæèì íàñòðíééè àðáíáé (íà ÷éíáà òñÿ ñòñòáííá èáíèÿ ÷àñíá).

Ííá àðíèò á ðáàæÿòíð òáííáðà òóðù í òñíèáíèÿ, ÷ðíáú èçíáíèòù ïàðàíà òð. Í áíí éíðí òèá íàæàðèà éíñíéè «Íàñòðíéé à» ñí òðáíÿà ò çàááííá ïí èüçíá àòàèáí çíà ÷áíèà ÷àñíá è ïñòù áñòæÿàòñÿ íáðá òí á éíàñòðíéé à ìéíóò .

Ííá àðíèò á ðáàæÿòíð òáííáðà òóðù í òñíèáíèÿ, ÷ðíáú èçíáíèòù ïàðàíà òð. Í áíí éíðí ï òèá íà æàðèà éíñí èè «Í àñòðíé èà» ñíððà íÿ àòñÿ çàááí íá ïí èüçíáà òàèáí çíà ÷áíèà ìéíóò .

Ííá àðíèò á ðáàæÿòíð òáííáðà òóðù í òñíèáíèÿ, ÷ðíáú òñòáííáèòù íáíá òí àèíúé éíò áðáàè àðáíáé.

Í áíí éíðí òèá íàæàðèà éíñíéè «Íàñòðíéé à» ïðèà áá, ò é àèèð ÷áíèð/í òèèð ÷áíèð òñòáííá èáíííá í èíò áðáàèà àðáíáé. ïñèà çàááðøáíèÿ íàñòðíééè íàæìèò á éíñíé ó «Ááí ä», ÷ðíáú ñí òðáíèòù òñòáííá èáííúá çíà ÷áíèÿ. Áñèè íà ò íáíá òí àèíñòè á ñí òðáíáéè íàñòðíáé, èðàòèáðáíáíí íàæìèò á éíñíé ó «Ñáðíñ» (Reset).

Éíñíé à «Áíéèáð ÁÁÑ» ò óíéòèííèð óáòòí èüèí ïðè òñíèáéè ïðèñ íá àèíáíèÿ ééí òèó áíé-èáðà è ïí àèèð ÷áíèÿ é áéíé ó óíðáá èáíèÿ éí òèà ààò÷èè òáííáðà òóðù áíééáðà. Á ïðí òèáííí ñèó÷àáéíñíé à íá ò óíéòèííèð óáò.

Íàñòðíéé à è éííòðí èü òáííáðà òóðù:

1. Àèàíá çíí ðáàæèðíáéè òáííáðà òóðù í òñíèáíèÿ – 30-80°C. Ðàçíèòà òáííáðà òóðù íá æàóáúòí áíí áí áú èç éí òèà (ïí àà÷áé) è áòí áíí áí áú á éí òàé (íáðà òèé) – 5-20°C.

2. Àèàíá çíí ðáàæèðíáéè òáííáðà òóðù ÁÁÑ – 30-60°C. Ðàçíèòà òáííáðà òóðù áí áú íá áòí áá á çíáááèè áíééáðà è íá áúòí áá èç çíáááèè à áíééáðà – 5-10 °C.

3. Íá ÷àèúíáÿ òáííáðà òóðà íáððááà $T_w < T_s - \Delta T$.

Íðèíá ÷áíèá: T_w - òàé òè÷àñéÿ òáííáðà òóðà; T_s — çàááíáÿ òáííáðà òóðà; ΔT — ðàçíèòà òáííáðà òóðù íá áòí áá è áúòí áá.

Éí ò, è ïñíáú, í ñèñòáíé çàùèòù í ò çáíáð çáíèÿ. Íðè ñíéæáíèè òáííáðà òóðù í òí ï èòàèúí í é áí áú í èæá 8°C ï ðí èñòí áèò àáòí ï àðè÷àñéí á àèèð ÷áí èà òèðèòèÿòèíííá í íàñ íñà. Íðè ïíáúøáíèè òáííáðà òóðù ÍÁ ñáúøá 10 °C, íàñ íñ í òèèð ÷àòñÿ.

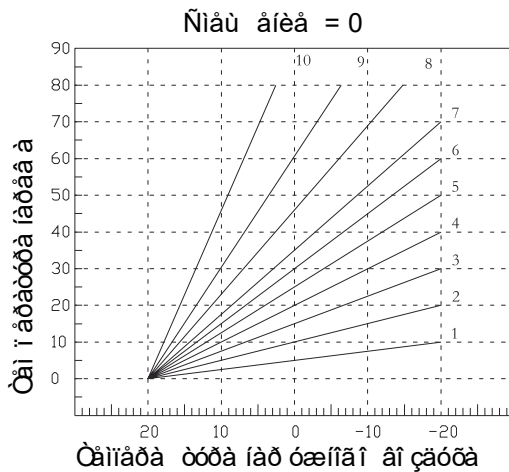
Áñèè òáííáðà òóðà í òñíèò àèúíé áí áú áóáàòè ààèáá ñíéæàòùñÿ, òí ïðè á, íáááíèè áí 5 °Ñ éí ò, è àáòíá òè÷àñéè àèèð ÷àòñÿ è áóáàò ðàáí òàòù áí òáð ïíð, ïíé à òáííáðà òóðà áí áú á ñèñòáíá í òñíèáíèÿ íá áíñòèáíá ò 30°C. Íðè áíñòèæáíèè óèàçáííé òáííáðà òóðù éí ò, è í òèèð ÷àòñÿ, à òèðèòèÿòèííúé íàñ íñ ïðí áí èæàððàáí òàòùíáé í òíðíá áðáìÿ.

« » . Éí òàé èíáà ò ó óíéòèð óíðáá èáíèÿ «íèáá àðù áé òáííáðà òóðíé» — òá. éí òèú ïíáòò ïí áááðæèæèòù òáííáðà òóðò ïí àà÷è òáíè ïíñèò áèÿ á éíð òð ñèñòáíú í òñíèáíèÿ íá ïíðèìàèúííí çíà ÷áíèè, ðàññ÷èòùááÿ áá íá ïñíá áíèè çíà ÷áíèÿ òáííáðà òóðù íáð óáéííá í áí çáóòà.

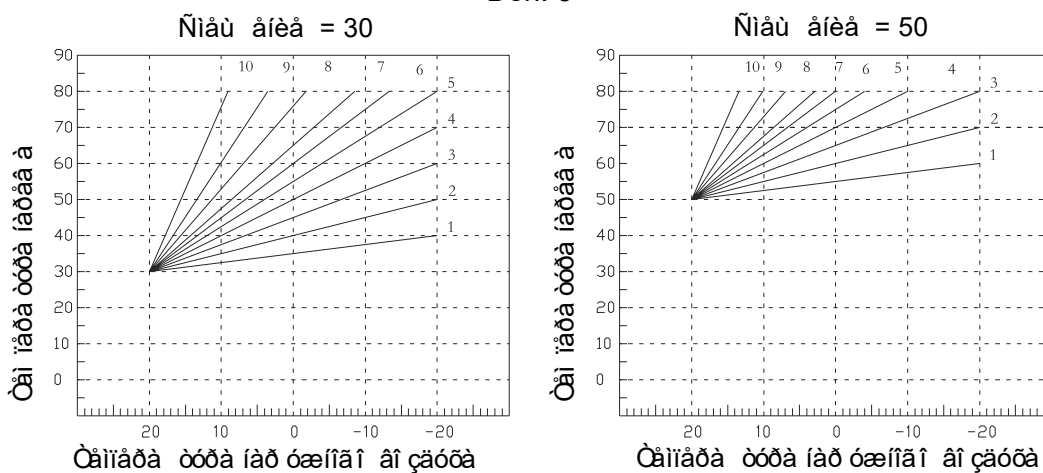
Ýòà óóíéòèÿ ïí æàð áúòù àèòèáèðíáíá ïí àèèð ÷áíèáí è éí òèó ñíáòèàèúííá í áà ò÷èè òèè÷íé òáííáðà òóðù (ïíñò ààèÿàòñÿ èàéáííí éíèò àèúíáÿ ïíòèÿ).

Ýòì àààò àì çìí æííñòù íá àñíá +èòù ìàé ñèì òì èìíòíð òà à òà+áíèà àñáã ã àà è ìðè ýòì èçááæòù íáííðàà àáííá í ðàñò áíá àíèý ýéàèòíýíáðàèè. Ààòìà òè+àñèòò èíððà èýòèò ìá æáò àáòíý òáìíáðà òòðàìè, òáìíáðà òòðíé ìí àà+è è òáìíáðà òòðíé ìáð óæííáí àí çáòòà, ýéàèòíýííúé áéíé òíðàà èáíèý èí òèà àáààò ìí òàé ìá çùáàáíé «èðèáí é èí ì áí ñàòèè». Í ðèí òèí «í í ã áíç ààèñèì í é ààòì ì àòèèè» ðáàèèçì ááí ñèáàòòòè ìáðà çìí: ìðè ìíáùðáíèè òáìíáðà òòðù ìáð óæííáí àí çáòòà òáìíáðà òòðà á ìí ààòò àì èíò òðà ñèñòáìù í òííèáíèý òíáìùðàà òñý, ñèáàòòù ìíðà àáèáííé èðèáíé ìíá í áí çáàèñèìíá í ðááæèðíá àíèý. Áù ìí æààà áùáðàòòù èç áíñò òííùò èíííáíñàòèíííùò èðèáíùò òò èðèáòò, èí òíðáý ìàé ñèìàèùíí áóáàò ñí í òáàòòòáí áàòù ðáðàèòòèðèñòèèáì í áí ãðááááì í ã çááí èý è èñí í èùçòáì ùì ìáððááàòàèùíùì ìðèáíðàì. Íñííáíá ìá çíá +áíèà àáííé ýíáðáíñá áðáæòòù áé ò òíèèèè — áíáèòù ñý ìàé ñèìàèù ìíá í èìíòíð òà ñ ìèíèà èùíùìè çàòòàòàìè ýéàèòíýíáðàèè.

Áíéàèò á á ìáìò á ìáðàìá òð P07 è áùááðèòà ñíí òáàòòòáòòòù òò èðèáòò ñ ìííùòò ðááæýòíðà òáìíáðà òòðù í òííèáíèý. Ìðè òñòáííáé á èðèáíé ìá àèñíèáá í òíáðàæáàòòñý C (C - - ,C01 - C10). (Ñ - -) – í çíá +áàò +òì ò òíèèèè èíííáíñàòèè òáìíáðà òòðù í òèòò +áíá. Èí òàé áóáàò ðááí òàòù áàòìá òè+àñèèèá çáàèñèìíñòè í ò òñòáííá èáííé ìí èùçíá àòáèáì òáìíáðà òòðù. C01 - C10 – í çíá +áàò ðááæèðíá àíèá ìáíá òì áéíé òáìíáðà òòðù í òííèò àèùííé áí áù ñ ìííùòò ñíí òáàòòòáòòòù áé èðèáíé í ò 1 áí 10. Èíííáíñàòèííáý èðèáíý èçíáðàæáíá ìá ðèñ.3.



Ðèñ. 3



Ðèñ. 4

Áíéàèò á á ìáìò á ìáðàìá òð P06 è òñòáííáèò á ææááííá ìí èí æáíèà ìáðàèèà èùííá í ñíáù áíèý èíííáíñàòèíííùò èðèáíùò ñíííùòò ðááæýòíðà ãð ý+áã áí áíñíáá æáíèý.

Їдэ о́ндэііаê à ææààііā î ĩ êі æáíèŷ íà àèñíèää î õíáðàæààòñŷ Í (àèàíà çíí íàñòðíáê O30 – O50). O30 - O50 – î çíà ÷ààò ðàáí òò ñíāèàñíí о́ндэііā èáííā î ĩ êі æáíèŷ íà ĩñíā à òàèóò àé êðèæíé.Їдэ íáíá õí àèіíñòè î òíáíèòó ïàðàíà òðó èèè áúéòè èç ðáæèà íàñòðíéèè êíííáíñàòèííúò êðèáúò, íáíá õí àèі î áííèðà òíí íàæàòóèííé ó «Ñáðíñ» (Reset). Ăñèè à òà÷áíèà 30 ñáéóíā íā ïðíèçā î àèòñŷ íéè àèèð ĩāðàòèè, òí ïðíèçíéää ò ààðíā òè÷áñèèáúòí à èç ðáæèà, ááçñí òðáíáíèŷ íàñòðíáê. Ăèŷ ñí òðáíáíèŷ íàñòðíáê è áúòí àà èç ðáæèà ñèääóáò î áííèðà òíí íàæàòóèííé ó «Ăáí ā».Īñèā àèèð ÷áíèŷ ò óíéòèè êíííáíñàòèè òáííáðà òòðó ïàð óæííāí áí çáóçā, ā ñèó÷áā íáíáð óæáíèŷ íàèñíðàáíñò àé áíáðíāā î ààò÷èè òáííáðà òòðó, íà àèñíèää èàæáúā 10 ñáéóíā î õíáðàæààòñŷ êí ā íàèñíðàáíñòè (F13). Ă ÷òèðóññèáèŷò ñèñòáíā íā áóääò ðàáí òàòóà ñíí òààòñòáèè ñ ĩðā àāàðèòàèúíí о́ндэііā èáííé êðèæíé êíííáíñàòèè ïàð óæííé òáííáðà òòðó, à òáííáðà òòðà íāāðáāā áí áú ĩí òíí è÷áíèð о́ндэііáèò ñŷ íà î òíā òèā 60 °Ñ. Ă ÷òíí ñèó÷áā, ĩí èúçíā àòàèú ĩí æàò î òðááæèðíā àòó òáííáðà òòðó áí áú ĩòòáí áðáú áíèŷ ñíí òààòñòáèðñ àā ðáāæŷòíðà.

1.7

Íàæèèò à è óáàðæèæèòà êíííé ó ñáðíñā (Reset) à òà÷áíèà 10 ñáéóíā àèŷ ĩáðā õí àà ā ñáðàèñííā íáíð.

Ăðáúáŷ ðáāæŷòíð òáííáðà òòðó î õííèáíèŷ, áúā áðèòà íáíá õí àèіúé ĩóíé òè áíéàèò ā ā íááí, î áííèðà òíí íàæàā êíííé ó «íàñòðíéè à». Īñèā ÷òíáí, ñ ĩííúð ðáāæŷòíðà òáííáðà òòðó î õííèáíèŷ, èçíáíèò ā ĩàðàíà òð. Íàæèèò à êíííé ó «íàñòðíéè à» àèŷ ĩáðā õí àà êíííáííí òíáíð. ×òíáú ñí òðáíèòó ññā о́ндэііā èáííúā íàñòðíéèè, íàæèèò à êíííé ó «Ăáí ā». Ăñèè ñí òðáíáíèà íàñòðíáê íā òðááòòñŷ, àāæáú êðàèáðáíáíí íàæèèò à êíííé ó «Ñáðíñ».

«tS» – íáíð ĩàðàíà òðíā.

ÊĪ Ă	Īñèáíèà ĩàðàíà òðà	Ăèàíà çíí íàñòðíéèè	Íàñòðíéè à ĩí òíí è÷áíèð
P01	Ăðáíŷ áúā áāà òèðèóèŷòèíííā î íàñ ĩñā	1 - 20 (íèí)	20 (íèí)
P02	Óñòáí í áèā ðáçí èòó òáí ĩ áðàòòðó ĩ áæáó áúòí áíí (ĩí àà÷áé) è áòí áíí (íáðà òèé) ā ðáæèà ĩ òñíèáíèŷ	5 - 20 °C	15
P03	Óñòáí í áèā ðáçí èòó òáí ĩ áðàòòðó ĩ áæáó áúòí áíí (ĩí àà÷áé) è áòí áíí (íáðà òèé) ā ðáæèà òáíèúò ĩí êíā	5 - 20 °C	08
P04	Óñòáííáê à ðáçíèòó òáííáðà òòðó íā áòí áā ā áíéèáð è íā áúòí áā èçáíèèáðā	5 - 10 °C	05
P05	Īí àèèð ÷áíèà/í òèèð ÷áíèà ààò÷èè áíéèáðā	ON/OFF (Ăèè./Ăúèè)	OFF (Ăúèè.)
P06	Ăúáíð ñíáú áíèŷ êíííáíñàòèíííé êðèæíé	Í30 - Í50 °C	030
P07	Ăúáíð êíííáíñàòèíííé êðèæíé	C--/C10	C--
P08	Ðáāæèðíáê à ĩíúíñòè êí òèā	01 - 06	06

Î ïùííñòù èí òèà òñòàíáà èèààòñý á çààèñèííñòè î òñóó àñòòáðòó áé íà ààííóé ïíáíò íáíá òí àèííñòè (Òàáèòà 3). Íáíðèíáð, ó Àññ èí ò, è í ïùííñòóð 6 èÁò è òí òèà ïíèçèòóò ïùííñòù èí òèà áí 3 èÁò. Äèý ýòáí íáíá òí àèíí çàèòè à ñáðàèñííá íáíð, áóáðà òóíáðàíá òðÐ08 è òñòàííáèòó çíà +áíèà 03.

Òàáèòà 3

Параметр P08	01	02	03	04	05	06
Мощность котла	Мощностные ступени					
6 кВт	1	2	3	4	5	6
7,5 кВт	1,25	2,5	3,75	5	6,25	7,5
9 кВт	1,5	3	4,5	6	7,5	9
12 кВт	2	4	6	8	10	12
15 кВт	2,5	5	7,5	10	12,5	15
18 кВт	3	6	9	12	15	18
21 кВт	3,5	7	10,5	14	17,5	21
24 кВт	4	8	12	16	20	24
28 кВт	4,5	9	13,5	18	22,5	28

«Hi» – íáíð èñòðèè ïøéáíè

Áíáíýòè ñèñòáíó ñí òðáíýð òñýííñèá áíèà 10 íáèñíðàáííñò áé.

«rE» íáíð ñáðííà. Áðàó áíèà ðááçýòíðà òáííáðà òóòó ïòíèáíèý ïðèá íáèò è ïáðáè èð +áíèð íá æáóíí èí æáíèýíè «CLr» è «rES».

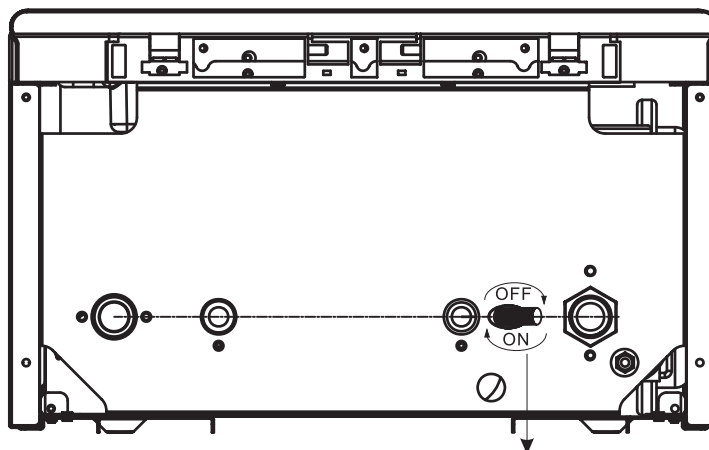
«CLr» — í +èñòè èñòðèè ïøéáíè. Äèý áí çáðàòà á ñáðàèñííá íáíð ñèááóáò áííèðà òíí íáæàòóèííè ó «Ñáðíí» (Reset). Í áííèðà òííá íáæàòèáííèè «Íáñòðíèè à» ïðèá áááòè í òíáíá áñáð çàíèñáé í íáèñíðàáííñòýð, à òàèæáè ááòííà òè+áñèíí ó áí çáðàòó áíèð á ñáðàèñííá íáíð æèý ïí àòááðæááíèý ïíáðàèè.

«rES» — áí çáðàò è çáíí áñèè íáñòðíèè àí. Äèý áí çáðàòà á ñáðàèñííá íáíð ñèááóáò í áííèðà òíí íáæàòóèííè ó «Ñáðíí» (Reset). Í áííèðà òííá íáæàòèáííèè «Íáñòðíèè à» ïðèá áááòè áí çáðàòó áíèð áñáð íáñòðíáííóò á íáíð «tS» íáðàíá òðíá è íáñòðíèè àí ïí òíí è+áíèð. Íððæáíèà «rES» ñàèááòáèóñòáò í áíñòðáííá èáíèè íáñòðíáè (á ýòí ò ïíáíò íè íáíá èííè à íá ðááí òááò). Ííñèá ïðííí òðà áñáð íóíè òíá ïðíèç íéáá ò ááòííà òè+áñèííá áí çáðàòó áíèà á ñáðàèñííá íáíð æèý ïí àòááðæááíèý ïíáðàèè.

1.8

Íáñò áííóé èí òáè íñíáó áí èðáííí ïí áíèòèè, ïðá áíá çíà +áííóí æèý çáíí èíáíèý ñèñòáíó ïòíèáíèý ïðè áááèáíèè 1,2 – 1,5 ááð (120 - 150 èíà). ïðè ïáááíèè áááèáíèý á ñèñòáíá, ïðèðíèòà èðáí çáíí èíáíèý, +òáó áíá áàèòóáí áó.

Íáðá ä çáíí èíáíèáí ñèñòáíó ïòíèáíèý áí áíè ñèááóáò íá ýçàòáèóíí ïðíá áðèòó áááèáíèá á ðáñðèðèòáèóííí áá+èá. Áááèáíèá áí èæíí áóòó á ïðá ááèáò í ò 1,0 áí 1,2 ááð (100 – 120 èíà).



2.

2.1.

À ìðãàíèçàòèè, çàíèìàðóàéñý ýíáðã ìñíàá æàíèàì, ñèà äóàò ìí èó÷èòù ðàçðãðáíèà íà ìí àèèð +àíèà èí òèà èýèàèòðè÷àñé ñàòè.

Óñàííàè à è ìí àèèð +àíèà ýèàèòðèíèè òèà è ýèàèòðèíàòè íàó àã ìí èüçíà àíèý àí èæíó ìí ñóó àñòàèýòùñý èààèèò èèèòí ààí í ùì è ñí àòèàèèñòàì è à ñí ìòààòñòàèè ñ ààéñòàòðóèè ñàíààð òàìè, ìðìàìè è ìðãàèèèàìè.

Ìàñòàííó è ýèàèòðè÷àñé èí òàè ìðãàñíà òðèààò ìíñòíýíí íà ìí àèèð +àíè à è ýèàèòðèíàòè íàó àã ìí èüçíà àíèý. Äèý óàííàè ìí àèèð +àíèý æààííà ìí àóèèð +àòàèý à ýèàèòðè÷àñé èí òèà óñàííà èáíí ñíàòèàèèííà ìðèñíí íà èáíèà. Àñà èíò àèòíóà ðàçóáì àèý àñàò ìí èðñíà àí èæíó áóòù çà÷èòù (ìèìè òì íà 3 ì) è ìí àèèð +àíó ìí ñí òààòñòàòðó àé ñòàì.

Èí òàè àí èæáí áóòù óñàííà èáí ñíà èð àáíèàì ìèìèàèèíó ðàññýíèè ìò ñàí, ìí òì èèà è ìí èà, èàèóèàçàíí íà ðèñíóíèà 4.

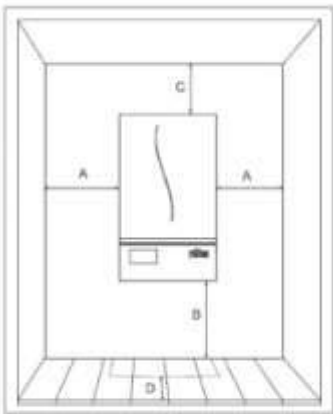


Рис. 4. Размещение котла

	Минимальное расстояние, см.	Расстояния для монтажа, см.
A	3	15
B	10	30
C	10	20
D	15	> 25

Таблица 5. Расстояния до стен, пола и потолка

Ìí èüçíààí èà èí òèìí íà òðãàóàò ñí àòèàèèíó ò çí àí èè è íà àóèíà ðàáí òù ñ ýèàèòðè÷àñéèè ñèñòàìèè.

Èí òàè ìíòèð óàòñý íà ñàíà. À ìàñò à ìíò àæàè èðáíèàíèý èí òèà ñàíà àí èæáí áóòù ðíàííè. Ýèàèòðè÷àñéèè òàè ìðãà àíà çíà +àí àèý èñíí èüçíà àíèý àíàó÷èòù óñèí-àèýò (òà. àèàìà çíí òàííàðà òóòù ìò +5°C àí +40°C, ìòííèò àèèíàý àèàèííòù íà àí èàà 85%).

Ýèàèòðè÷àñéèè òíèò àèèíóè èí ò,è ìðãà àíà çíà +àí àèý óñàííàèè àíóòðè çààíèè à æèèòù èèè òí çýèòàèííóò ìíàó àíèýò, ìðè íà ýçàòàèèíí ñíà èð àáíèè ààéñòàòðóèèò à ààííèè ìàñòíñòè ìðì è ìðãàèè ðàçíàó àíèý àèý ààííóò àííàðà òíà, à òàèæà òðãàíà àíèè èííàó àíèýì àèý èò óñàííàèèè.

Ìà ìàèñòààíñòè, àí çíèèèèà àñèààñòàèàíàðà çíà àíèý ìàèèèè èèè ìòè æáíèè àðýçè à ñàííí èí òèà èèè ñèñòàìà ìíèèàíèý, æàðáíòèý íà ðàñíòíñòàíýà òñý.

2.2

Ñ ìííóòð àðá àèü-àã çààé ìíòàæíàý ìèàíè à èðáíèòñý íà ñàíó è íà íà, ààøààòñý èí òàè (ðèñíóíè 5). Ì ìíò àæíàý ìèàíè à è àðá àèü-àã çàè àòí àýò à èííèèè òíñò ààèè.

2.3

Ìàðã à óñàííàè ìè óààèèòà èçòðóá àññóíñààíè è àðýçó, +òíàó íà àñíà +èòùíðìàèèóòð ðàáí òóíàòàííà ìí èí òèà. Àóñí èíèò à ìí àèèð +àíèà à ñí òààòñòàèèñòèòíèè 8, ìðèà à-àáííó ìí àíóíè òà 9.1. Ñèèà ìðãà àí òðáíèòàèèííà ìí èèàííà àí èæáí áóòù ìí àñíà àèíà è ñòèò à ìí èó èèè è àðáíàæíèè òðóáà, +òíàó ìðãà àí òàðàèòù àóáðíñ àí àó íà ìí è à ðàçóèòàòà èçàóòì +ííà ìí ààèèàíèý à ñèñòàìà ìíèèàíèý.

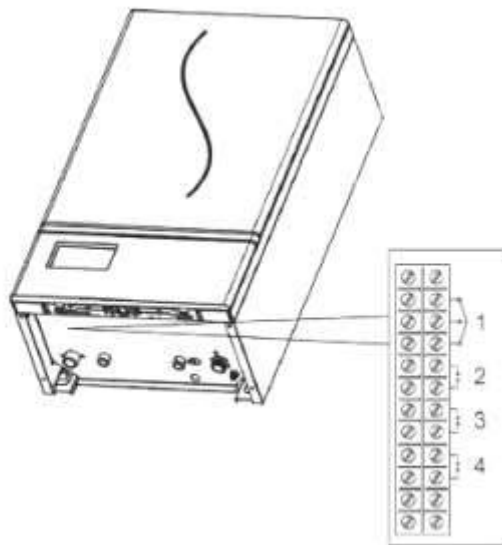
Όαάέεòà 6. Δάέηíáíáòèè ïí áúáíð óààòíà òè÷áñēáí áúēēρ ÷àòäēý èííáðá ÷ííá í ñá÷áíēý èàááéáé

Мощность котла	Количество и мощность нагревательных элементов	Максимальный ток через фазу (А)	Минимальное сечение кабеля питания, медь (мм ²)		
			Однофазное подключение 220 В / 50 Гц	Трёхфазное подключение 380 В / 50 Гц	
				Фаза	Нейтраль
6	2 x 3 кВт	9,5 (28)*	4	1,5	2,5
7,5	2 x 3,75 кВт	11(34)*	6	1,5	4
9	2 x 4,5 кВт	14(41)*	10	2,5	6
12	4 x 3 кВт	18,2	-	2,5	2,5
15	4 x 3,75 кВт	22,8	-	2,5	2,5
18	4 x 4,5 кВт	27,3	-	4	4
21	4 x 5,25 кВт	31,9	-	4	4
24	4 x 6 кВт	36,4	-	6	6
28	4 x 7 кВт	44	-	6	6

* ïí äēēρ ÷áíéà í áííòà çíá

, 3

Ëýéáêòðè÷áñēí óēí òéóíí æíí ïí äēēρ ÷èòùáíáè íáíáúé ēííá òíúé òáðííñò àò Ferroli. ïí äēēρ ÷áíéà ēííá òííá í òáðííñò àòáí ēæíí áúòòú áúíí ēíáíí ÷áðáç2 æèèúíúé ïðíá í ä ñ òáēííáíáó áíúí ñá÷áíéáí í ò 0,5 áí 1,5 ì2 è ìáē ñèìáèúííé äèèíé íá áí èáá 30 ì.



Ðēñ. 7. ïí äēēρ ÷áíéà 3 ò í áíá íáí ēèáíáíá, äà ò÷èèá áíééáðá, ēííá òííá í òáðííñò àòá è äàò÷èèá óèè÷íé òáííáðá òóðú

1. Ëèáííú äēý ïí äēēρ ÷áíéý 3-ò óí áíá íáí ēèáíáíá
2. Ëèáííú äēý ïí äēēρ ÷áíéý äàò÷èèá áíééáðá
3. Ëèáííú äēý ïí äēēρ ÷áíéý ēííá òííá í òáðííñò àòá
4. Ëèáííú äēý ïí äēēρ ÷áíéý äàò÷èèá óèè÷íé òáííáðá òóðú

4.
4.1

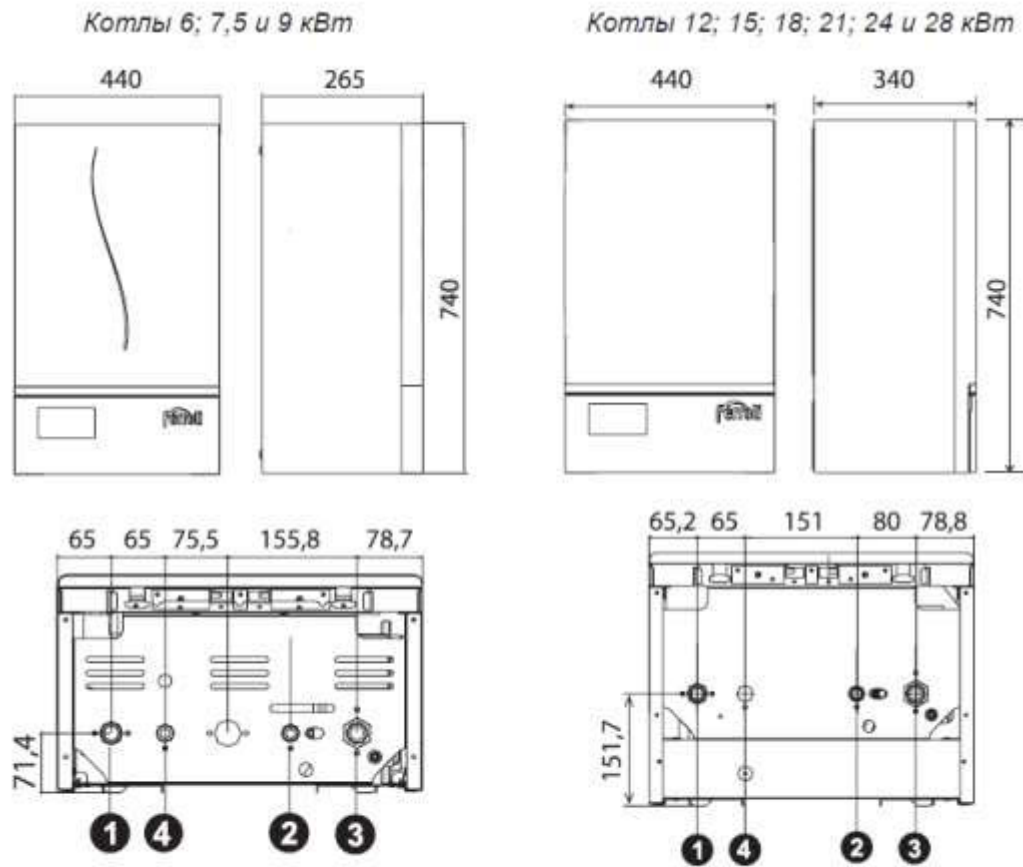
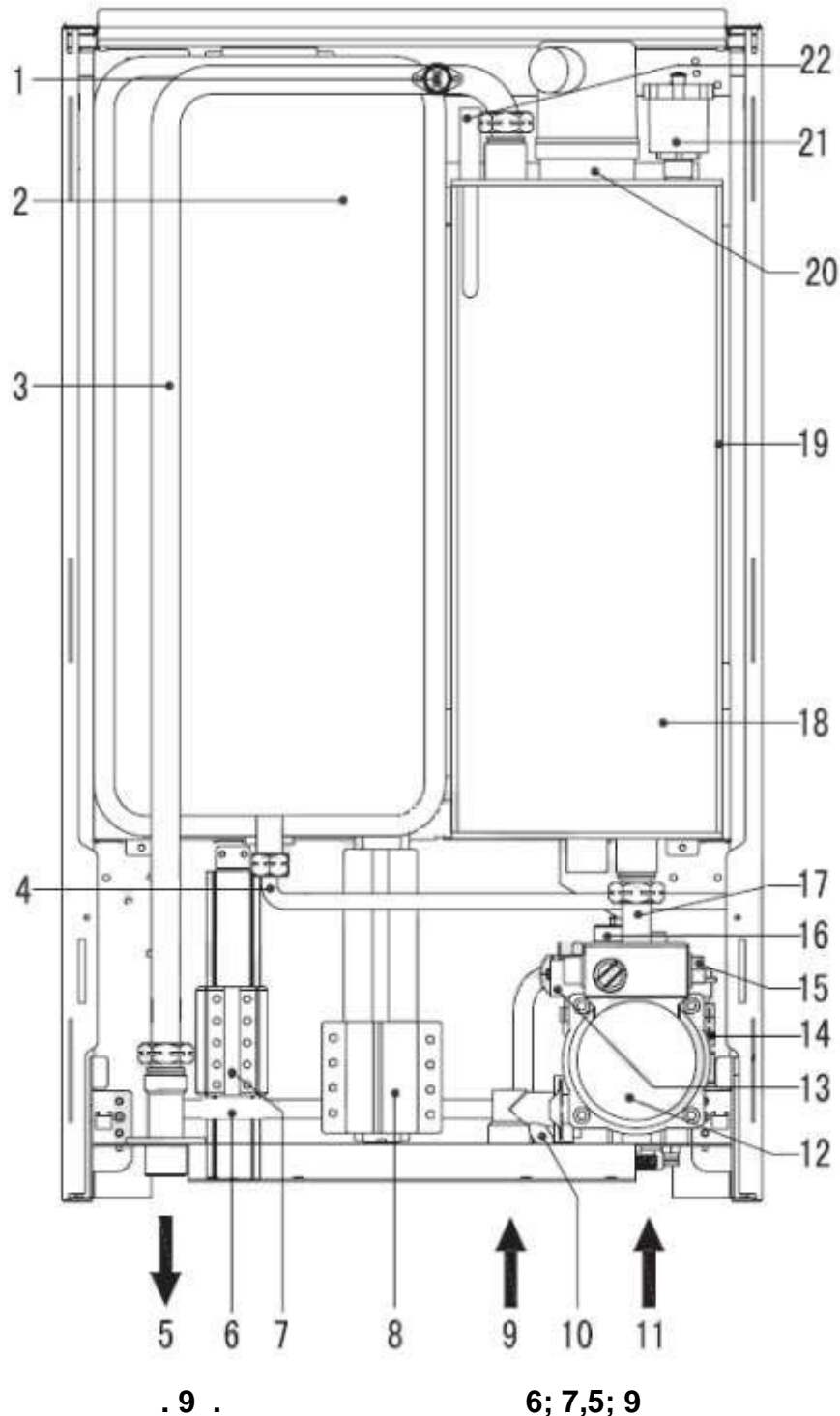


Рис. 8. Габаритные и присоединительные размеры

- 1- Выход ОВ (подача) G 3/4
- 2- Вход ГВС G 1/2
- 3- Вход ОВ (обратка) G 3/4
- 4- Кабельный ввод

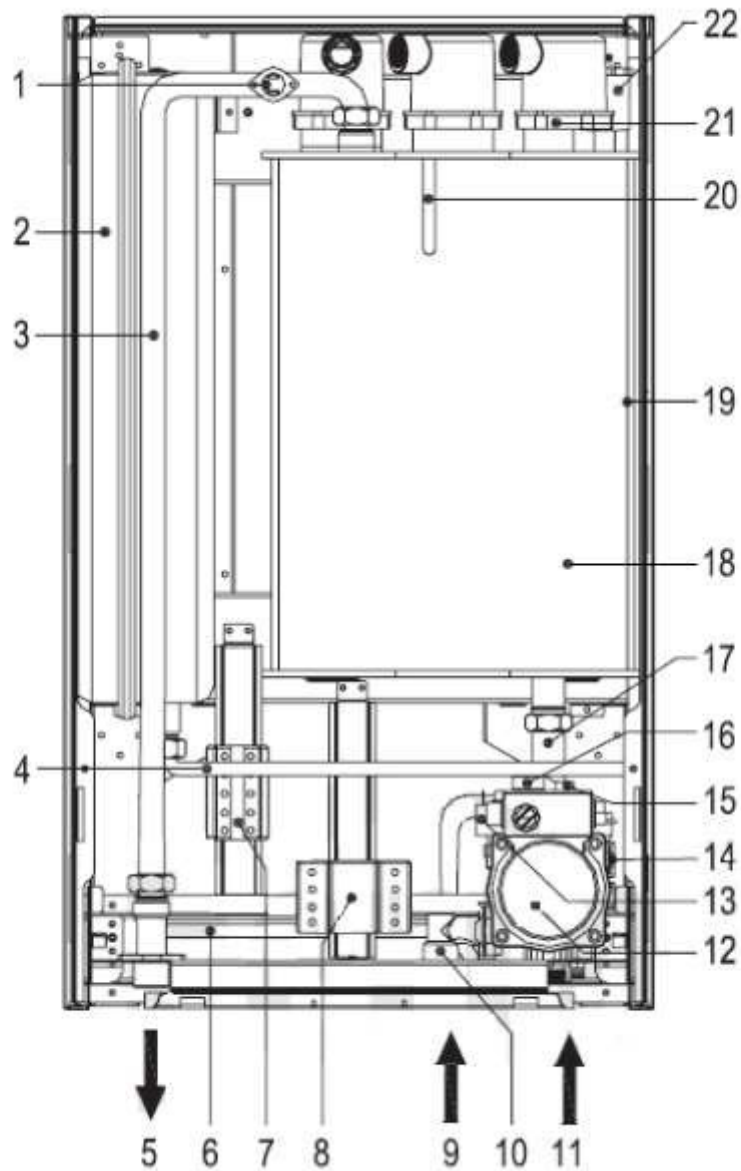


. 9 .

6; 7,5; 9

- 1. Ààò÷èèĩĩ ìáðããðãáóí òĩĩèáíèÿ
- 2. Ðàñøèðèðàèüíúé áàé
- 3. Õóáèá ì òĩĩèáíèÿ (áúð ì á èç òáĩè ñá.)
- 4. Õóáèá ðàñøèðèðàèüíñá ì áàèá
- 5. Áúð ì á ì òĩĩèáíèÿ (ĩĩ àà÷à)
- 6. Áàéíàñ
- 7. Èèàììíàÿ èĩ èĩ àèá àèÿ ñĩ àèèþ ÷áíèÿ èĩ òèá èÿèáèòðĩñá òè
- 8. Èíò àèòð
- 9. Áõ ì ÕÃÑ
- 10. Èðáí ñĩ àĩèðèè
- 11. Áõ ì á ì òĩĩèáíèÿ (ìáðã òèá)

- 12. Õèðèóèÿòèííúé ìáñ ìñ
- 13. Íáðã òíúé è èàìáí á àéíàñá
- 14. Ààò÷èè ààæáíèÿ ì òĩĩèáíèÿ
- 15. Áì çãóðĩ òáí à÷èè òèðèóèÿòèííñá ì ìáñ ìñá
- 16. Ñáðĩñíé (ìðã àĩ òðáíèð àèüíúé) è èàìáí
- 17. Õóáèá ì òĩĩèáíèÿ (áð ì á á òáĩè ñá ìáííèè)
- 18. Õáĩè ñá ìáííèè
- 19. Èç ì èÿòèÿ òáĩè ñá ìáííèè à
- 20. Ààò÷èè æìíáðã òóðú ìáãðãá à ì òĩĩèáíèÿ
- 21. ÕÝÍ è ì òèá
- 22. Áì çãóðĩ òáí à÷èè òáĩè ñá ìáííèè à



. 9 .

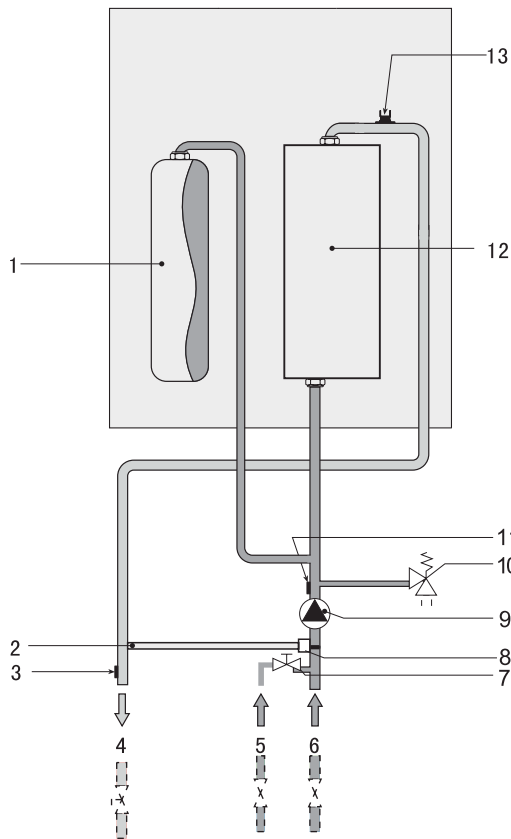
12; 15; 18; 21; 28

1. Άπο-εείτ ιαδααδααοί οτρεάτεγ
2. Δαηθεδεδάεüíúé áαé
3. Οδóαéα ί οτρεάτεγ(άüō ί á εç δάρε ηά.)
4. Οδóαéα δαηθεδεδάεüíτá ί áαéα
5. Άüσί á ί οτρεάτεγ(ητ áα÷α)
6. Άαείαη
7. Έεállíáγ εί εί áεα äéγ ητ áεερ ÷άτεγ εί οéα éγεάéοδíηάòé
8. Έίò áéüð
9. Άσί á ÁÁÑ
10. Έδái ητ äíèòéé
11. Άσί á ί οτρεάτεγ (ίαδà òéα)

12. Οεδóéγöèííúé ίαη ίη
13. Ιάδà òíúé é èàíàí á àείαηά
14. Άπο-εé áαæάτεγ ί οτρεάτεγ
15. Άί çáóσíη òáí ä÷éé öèδóéγöèííτá ί ίαη ίηά
16. Νάδíηíé (íδà áí öδáièò äéüíúé) é èàíàí
17. Οδóαéα ί οτρεάτεγ(áō ί á á δάρε ηά ίáíéé)
18. Çáρε ηά ίáíéé
19. Èçí éγöéγ δάρε ηά ίáíéé à
20. Άπο-εé çáíáδà òóðü ίáδóáá à
21. ΟΥÍ é ί öéα
22. Άί çáóσíη òáí ä÷éé çáρε ηά ίáíéé à

17

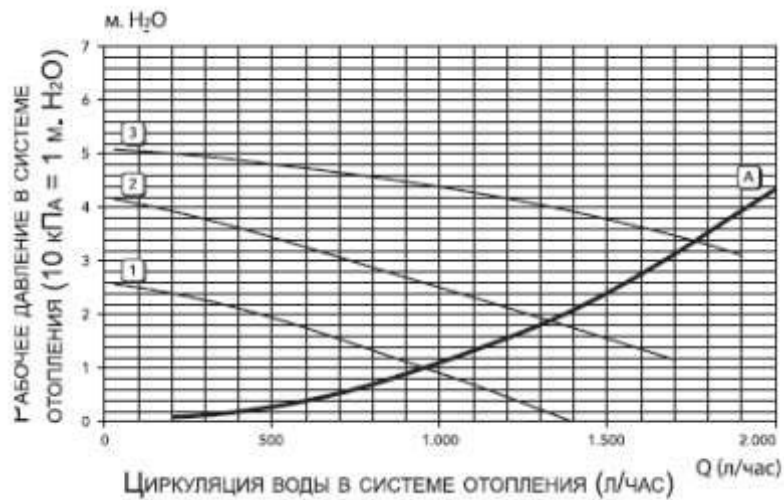
4.3



1. Ðàñòðèðòàáëóíóé á àé
2. Áàéíàñ
3. Äàò÷éé ÷àííàðà òóðó î õñèáíèý
4. Áóõî á î õñèáíèý (ññ àà÷à)
5. Áõî à ÁÄÑ
6. Áõî à î õñèáíèý (íáðà òéà)
7. Êðáí ññ àñèðèè
8. Íáðà òíóé é èàíàí á àéíàñà
9. Õèðóýçüèííóé íàñ ññ
10. Ìðà àí òðàíèðòàëóíóé é èàíàí
11. Äàò÷éé ààæáíèý
12. Äàò÷éé ññ íáðááðáà ó

.10.

4.4



.11.

1, 2, 3 — Ìðèèèà í àèðàëóííòóó íàñ ññà
 À — Ìñ òáðý ààáéáíèý àí àó á èí òéà

4.5.

Таблица 7. Основные технические характеристики

Модели котлов	кВт	6, 7, 5, 9	12; 15; 18; 21; 24; 28
Напряжение/Частота	В/Гц	220/50, 380/50	380/50
Максимальный ток (9 кВт)	А	41	44
Входная мощность	кВт	6, 7, 5, 9	12; 15; 18; 21; 24; 28
КПД	%	99,5	99,5
Максимальная температура нагрева ОВ	°С	80	80
Объем расширительного бака	л	10	10
Минимальное рабочее давление	бар (кПа)	0,8 (80)	0,8 (80)
Максимальное рабочее давление	бар (кПа)	3,0 (300)	3,0 (300)
Рекомендованное рабочее давление	бар (кПа)	1,2 – 1,5 (120-150)	1,2 – 1,5 (120-150)
Класс электробезопасности	-	IP 40	IP 40
Присоединительные размеры	ОВ	дюйм	G 3/4
	ГВС	дюйм	G 1/2
Габаритные размеры (Высота x Ширина x Глубина)	мм	740x265x265	740x440x340
Вес (без воды)	кг	28,6	40,0
Вес (с водой)	кг	32	44

4.6.

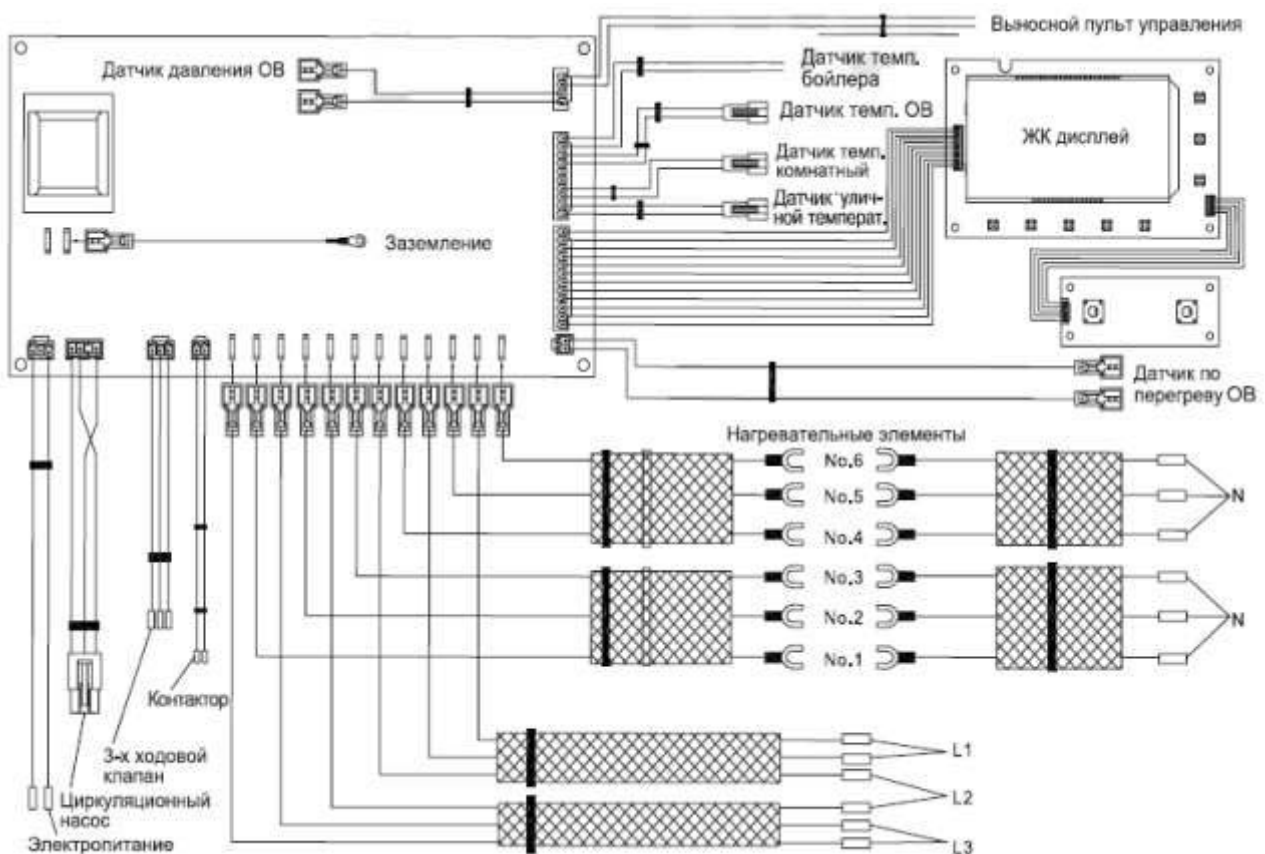


Рис. 12. Схема подключения датчиков температуры

5.

À èñìèàé ò ïñò ààèèáõì àyò:

1. Êî ò,è – 1øð.
2. Òáõìè+àñèèè ïàñìð ò ðóãá ï àñòã ï ÿèñìéó àòàòèè, ïíò àæò è òáõìè+àñèì ó ïá ñéóæèàìèð – 1øð.
3. Æðàìòèèéíúé òàèíí – 1 øð.
4. Àèòæðàìòèèéíá ï ðáìíò à – 2 øð.
5. Ñàðèèéíúé ïíàð – 7 øð.
6. Ì ïíò àæàìày ïèàíé à èðáìèáíèy èí òèà – 1øð.
7. Äpá àèü-ãã çàè àèy èðáìèáíèy ïèàíèè – 4øð.
8. Ìáðá õì áíèè àèy ï áííðà çííá ï ï àèèp +áíèy – 1 øð.*

* Ìáðá õì áíèè ïíò ààèyáòñy á èñìèàé òá ñ èí òèàìè ïíúíñòüð 6 éÂð; 7,5 éÂð è 9 éÂð

6.

Òðàìñìð òèðíááíèá èí òèíá ï æò ïñòó àñòæyòóñy áñáìè àèàáìè òðàìñìð òà, á ñì òáòñòáàèèñìðààèèàìè, ááèñòáòpùèè àèy áàíííá ï àèàà òðàìñìð òà.

Ïðè òðàìñìð òèðíááíèè áí èæíá áúòó èñèèp +áíá áí çì çíí æíñòó ïáðáìá ñáèy èí òèíá áíóòðè òðàìñìð òííá ï ñðááñòæà.

Êíòèü áí èæíú òðàìèòüñy á çàèðóòì ïííá ù áíè è, á òíá èíáèá ïðá äíðè yòèy-èçã òíáèòáèy, á òñèíáèyð èñèèp +áòpùèð áí çì çíí æíñòó áí çááèñòáèy ïð yíüð ñí èíá +íüð èó+áé, àèàáè è ðáçèèð èí èáááíèè òáìíáðá òððü. Êíòèü áí èæíú òðàìèòüñy ïðè òáìíáðá òððá ïèð óæàòpù áã áí çáóòá á ïðá ááèàð ï ò +5 áí +50°Ñ è ï òíñèò áèüííè àèàæíñòè áí çáóòá ïá áí èáá 75%.

7.



12 11 EL03 0325

12 = год

11 = месяц (январь)

Месяц	11-22
Январь	11
Февраль	12
Март	13
Апрель	14
Май	15
Июнь	16

Июль	17
Август	18
Сентябрь	19
Октябрь	20
Ноябрь	21
Декабрь	22

EL03 = модель электродогревателя 9KW

EL01	6KW
EL02	7,5KW
EL03	9KW
EL04	12KW
EL05	15KW
EL06	18KW
EL07	21KW
EL08	24KW
EL09	28KW

0325 = номер котла произведенного в течение месяца

! ïñèð, ïáðçàòáèüíüá àèð çáìñèáíèèð

. Íáðá a aíanáíeai nííóá ðónóþpúáe ç àíèñe íðíá áááííí óá òíe+áñéíí íáñéóæeááíeè, óáá æeðáñú,
+òí áúíí eíeèè ò áðíe+áñéíá íáñéóæeááíeá á nííóá ðónóáèe ñóðááíá áíèγíe çáá í áa eçá òíáèòáéγ.

Áñááá èñíí eúçóeóá ð eúéí íðeáeíáeúíúá çáíáñíúá +áñòè

SERVICE 1 ÄÄÒÀ

ÈÍÆΑΙΙΔΘ ÒÈÍ

ÎÐÃ ΑΙËÇΑΘÈß

ÒΑË.

ÓΑΙΝ ÇÃΑΔΑΙËΑ ¹

ÇΑΙΑΘÈÈ

Ï ÄÌÈÑÛ/ØÒ ÄÏ

SERVICE 2 ÄÄÒÀ

ÈÍÆΑΙΙΔΘ ÒÈÍ

ÎÐÃ ΑΙËÇΑΘÈß

ÒΑË.

ÓΑΙΝ ÇÃΑΔΑΙËΑ ¹

ÇΑΙΑΘÈÈ

Ï ÄÌÈÑÛ/ØÒ ÄÏ

SERVICE 3 ÄÄÒÀ

ÈÍÆΑΙΙΔΘ ÒÈÍ

ÎÐÃ ΑΙËÇΑΘÈß

ÒΑË.

ÓΑΙΝ ÇÃΑΔΑΙËΑ ¹

ÇΑΙΑΘÈÈ

Ï ÄÌÈÑÛ/ØÒ ÄÏ

SERVICE 4 ÄÄÒÀ

ÈÍÆΑΙΙΔΘ ÒÈÍ

ÎÐÃ ΑΙËÇΑΘÈß

ÒΑË.

ÓΑΙΝ ÇÃΑΔΑΙËΑ ¹

ÇΑΙΑΘÈÈ

Ï ÄÌÈÑÛ/ØÒ ÄÏ

SERVICE 5 ÄÄÒÀ

ÈÍÆΑΙΙΔΘ ÒÈÍ

ÎÐÃ ΑΙËÇΑΘÈß

ÒΑË.

ÓΑΙΝ ÇÃΑΔΑΙËΑ ¹

ÇΑΙΑΘÈÈ

Ï ÄÌÈÑÛ/ØÒ ÄÏ

SERVICE 6 ÄÄÒÀ

ÈÍÆΑΙΙΔΘ ÒÈÍ

ÎÐÃ ΑΙËÇΑΘÈß

ÒΑË.

ÓΑΙΝ ÇÃΑΔΑΙËΑ ¹

ÇΑΙΑΘÈÈ

Ï ÄÌÈÑÛ/ØÒ ÄÏ

SERVICE 7 ÄÄÒÀ

ÈÍÆΑΙΙΔΘ ÒÈÍ

ÎÐÃ ΑΙËÇΑΘÈß

ÒΑË.

ÓΑΙΝ ÇÃΑΔΑΙËΑ ¹

ÇΑΙΑΘÈÈ

Ï ÄÌÈÑÛ/ØÒ ÄÏ

SERVICE 8 ÄÄÒÀ

ÈÍÆΑΙΙΔΘ ÒÈÍ

ÎÐÃ ΑΙËÇΑΘÈß

ÒΑË.

ÓΑΙΝ ÇÃΑΔΑΙËΑ ¹

ÇΑΙΑΘÈÈ

Ï ÄÌÈÑÛ/ØÒ ÄÏ

SERVICE 9 ÄÄÒÀ

ÈÍÆΑΙΙΔΘ ÒÈÍ

ÎÐÃ ΑΙËÇΑΘÈß

ÒΑË.

ÓΑΙΝ ÇÃΑΔΑΙËΑ ¹

ÇΑΙΑΘÈÈ

Ï ÄÌÈÑÛ/ØÒ ÄÏ

SERVICE 10 ÄÄÒÀ

ÈÍÆΑΙΙΔΘ ÒÈÍ

ÎÐÃ ΑΙËÇΑΘÈß

ÒΑË.

ÓΑΙΝ ÇÃΑΔΑΙËΑ ¹

ÇΑΙΑΘÈÈ

Ï ÄÌÈÑÛ/ØÒ ÄÏ



ferroli

FERROLI S.p.A.
Via Ritonda 78/a
37047 San Bonifacio - Verona - ITALY
www.ferroli.it