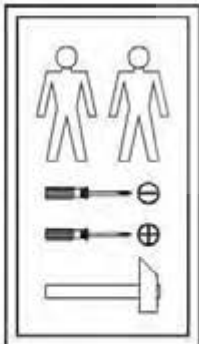
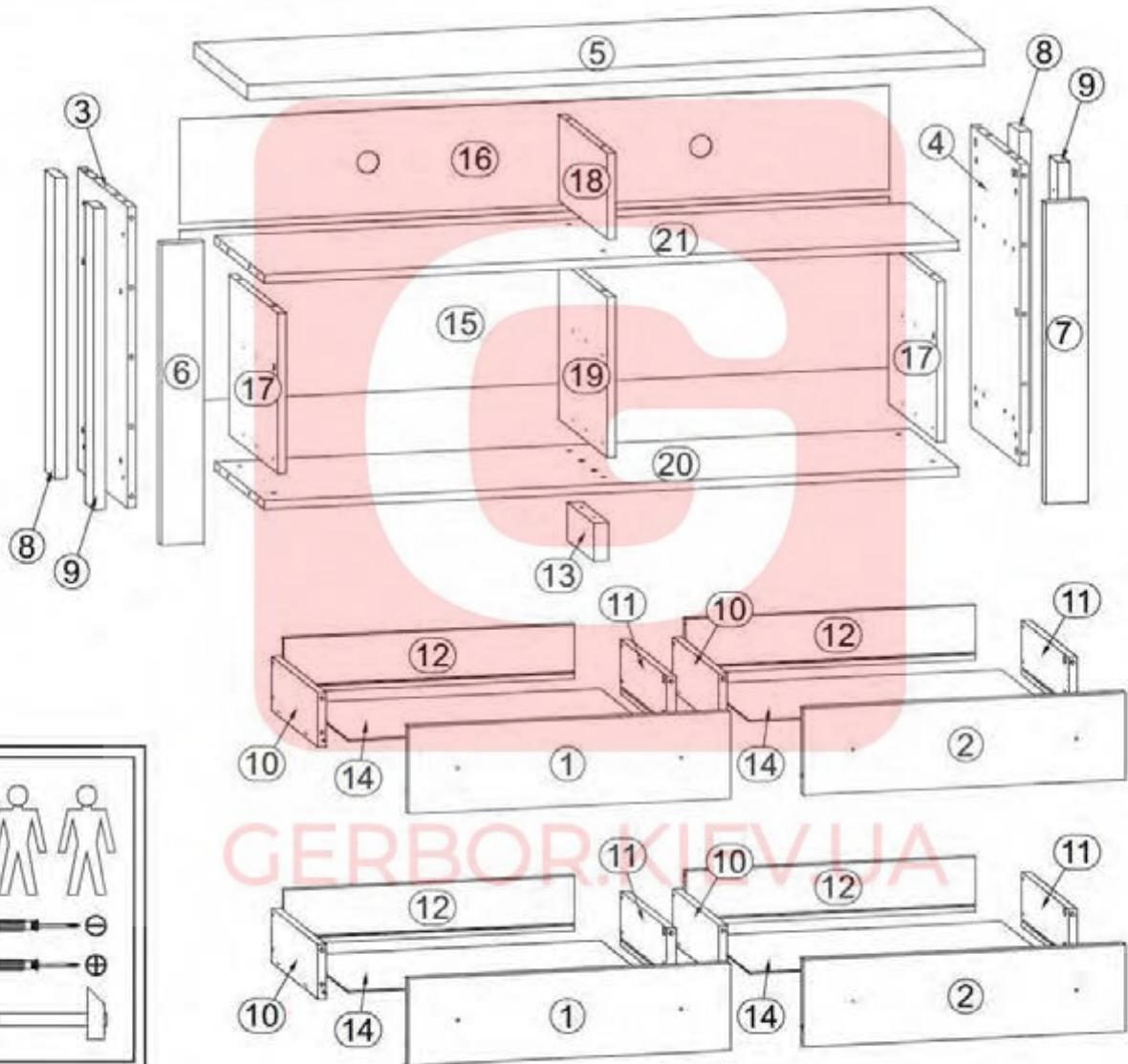
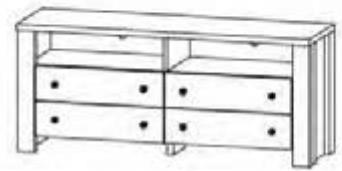


AN1-RTV4S

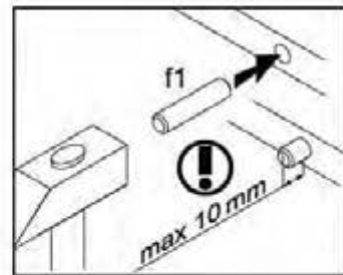
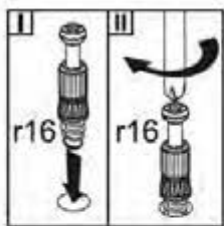
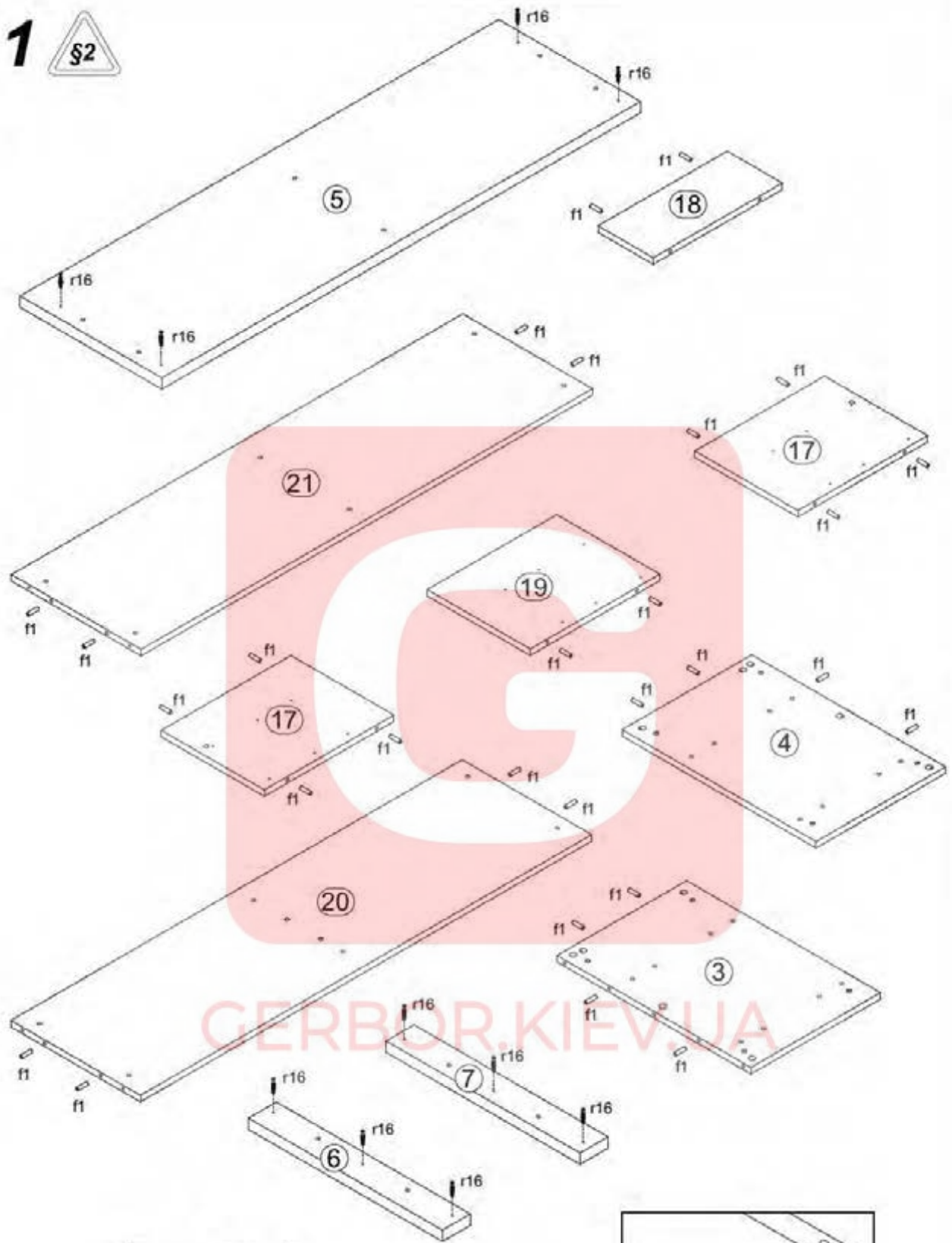
| A | B | C | D | |
|----|----------|------|-----|-----|
| 1 | AN1-0010 | 599 | 160 | 1/2 |
| 2 | AN1-0011 | 599 | 160 | 1/2 |
| 3 | AN1-120 | 555 | 371 | 1/2 |
| 4 | AN1-121 | 555 | 371 | 1/2 |
| 5 | AN1-205 | 1370 | 406 | 1/2 |
| 6 | AN1-431 | 555 | 80 | 1/2 |
| 7 | AN1-432 | 555 | 80 | 1/2 |
| 8 | AN1-433 | 555 | 80 | 1/2 |
| 9 | AN1-434 | 555 | 62 | 1/2 |
| 10 | AN1-5504 | 350 | 100 | 1/2 |
| 11 | AN1-5505 | 350 | 100 | 1/2 |

| A | B | C | D | |
|----|----------|------|------|-----|
| 12 | AN1-5513 | 539 | 100 | 1/2 |
| 13 | AN1-512 | 200 | 70 | 1/2 |
| 14 | AN1-9907 | 553 | 349 | 1/2 |
| 15 | AN1-908 | 315 | 1319 | 1/2 |
| 16 | AN1-909 | 191 | 1319 | 1/2 |
| 17 | AN1-1122 | 295 | 371 | 2/2 |
| 18 | AN1-123 | 158 | 370 | 2/2 |
| 19 | AN1-1124 | 295 | 371 | 2/2 |
| 20 | AN1-312 | 1292 | 371 | 2/2 |
| 21 | AN1-313 | 1292 | 371 | 2/2 |

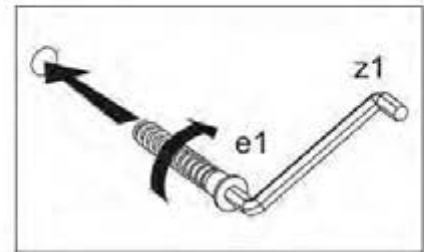
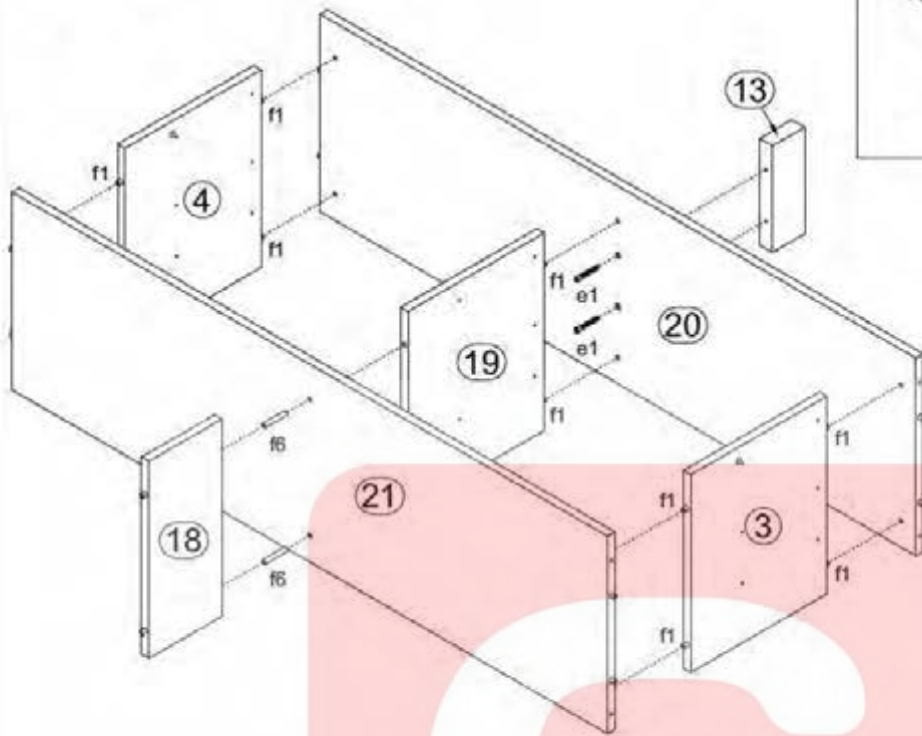


| | | | | | | | |
|------------------|-------------------------|------------------------|----------------------------|----------------------------|------------------------|-----------------------|-------------------|
| 8x c390 | 10x φ7x50 mm e1 | 24x φ6x13 mm e3 | 8x φ7x28 mm e22 | 16x φ5x50 mm e32 | 28x φ8x30 mm f1 | 2x φ8x50 mm f6 | 6x k1 |
| 60x l1 | 6x φ2.5x13 mm p1 | 8x φ4x35 mm p26 | 24x φ3.5x12 mm p140 | 26x φ15x12mm #16 r1 | 26x 20/9 r16 | 4x s1 | 22x #16 s2 |
| 8x w207/1 | 8x 350 mm w207/2 | 1x z1 | | | | | |

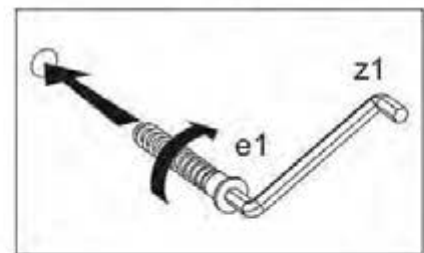
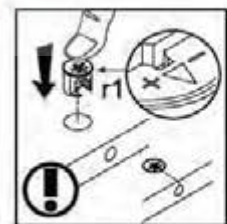
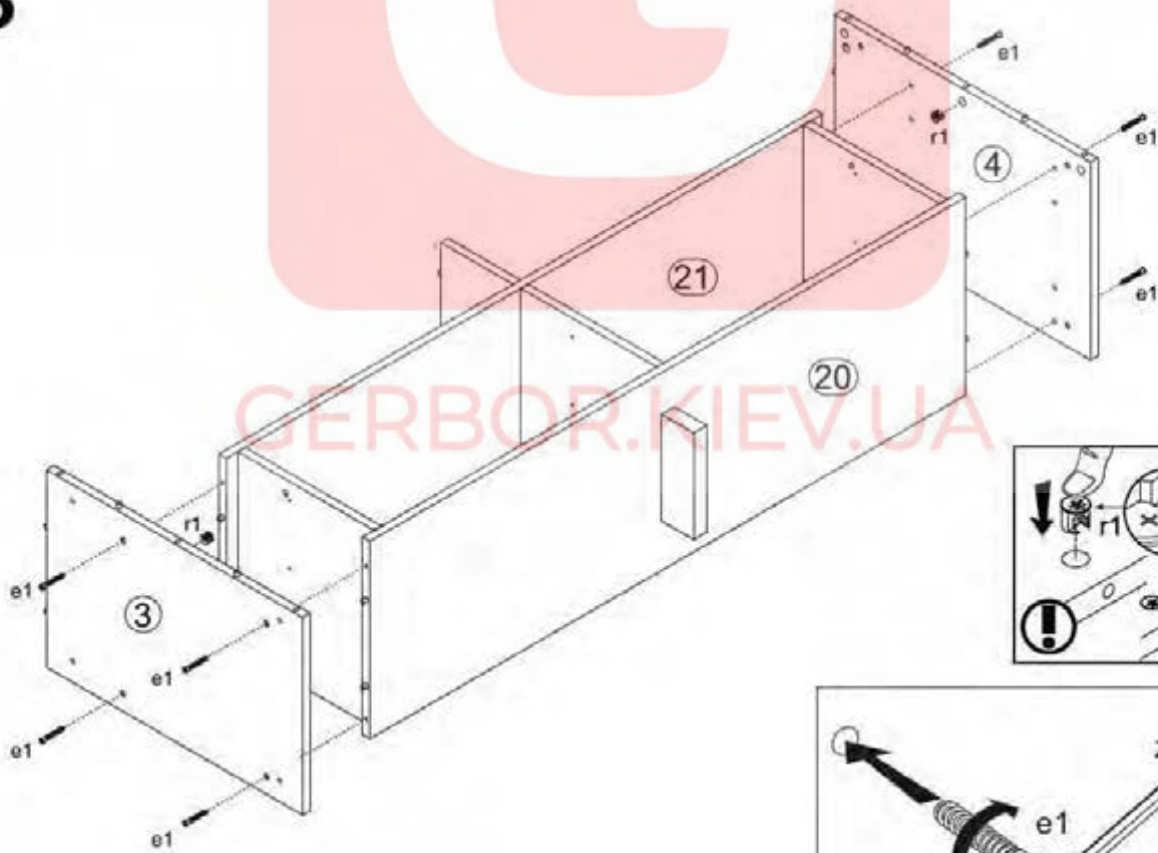
1



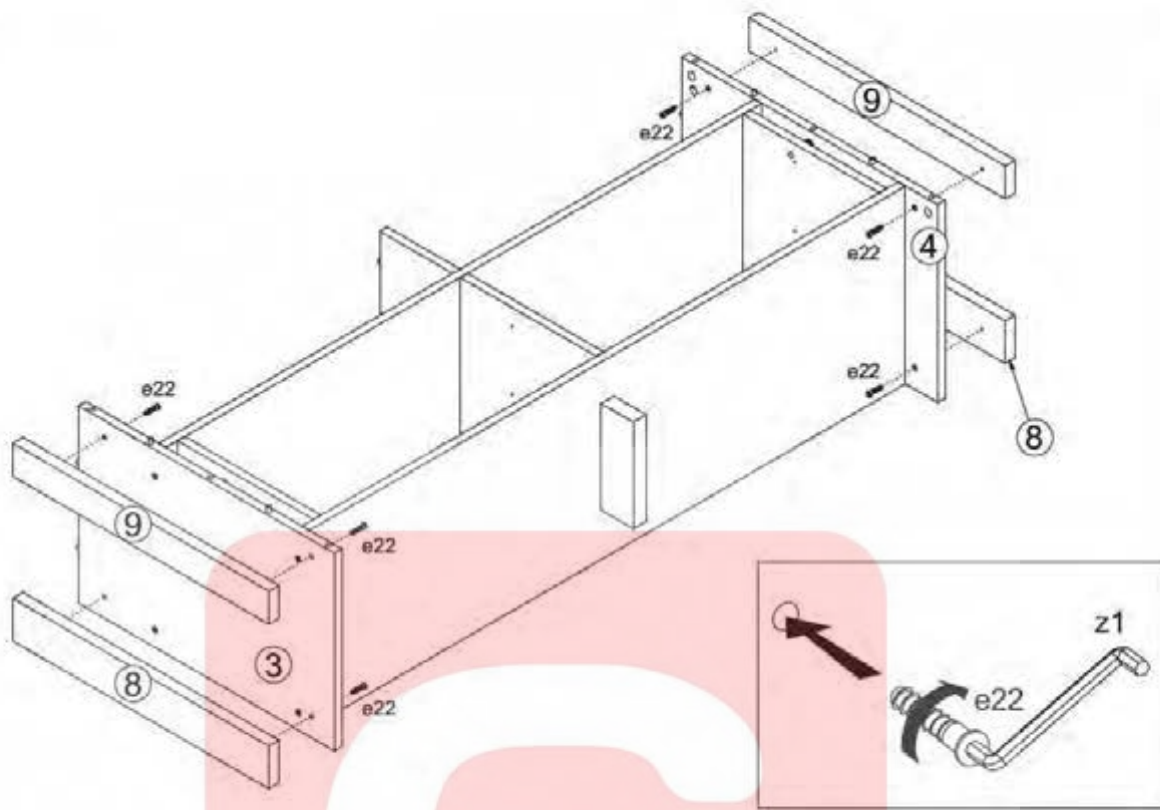
2



3



4



5

