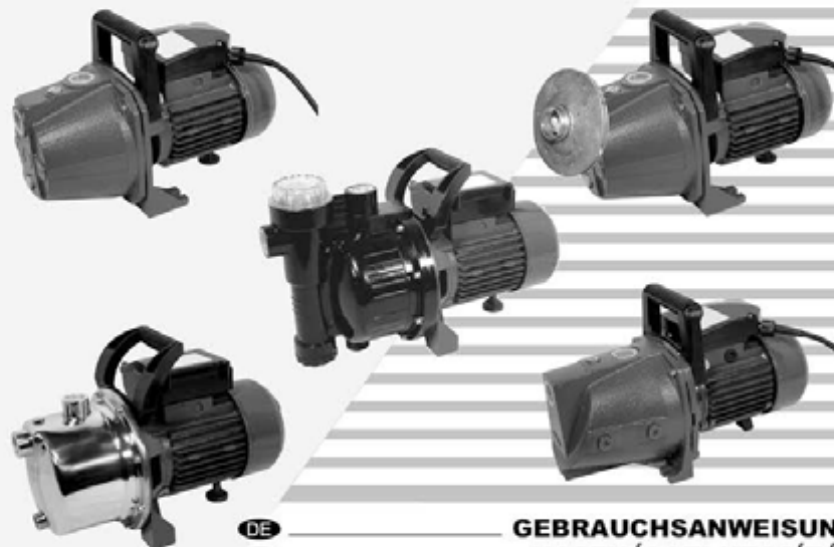




JPV 800, JPV 900, JPP 1300,  
JPV 1300, JPV 1300B, JPV 1300 INOX,  
JPV 1500, JPV 1500B, JPV 2000, JPV 2000 B



- DE \_\_\_\_\_ GEBRAUCHSANWEISUNG
- HU \_\_\_\_\_ HASZNÁLATI UTASÍTÁS
- GB \_\_\_\_\_ OPERATING INSTRUCTIONS
- FR \_\_\_\_\_ MANUEL UTILISATEUR
- RO \_\_\_\_\_ INSTRUCTIUNI DE UTILIZARE
- CZ \_\_\_\_\_ NÁVOD K OBSLUZE
- SK \_\_\_\_\_ UŽIVATEĽSKÁ PRÍRUČKA
- BG \_\_\_\_\_ ИНСТРУКЦИЯ ЗА УПОТРЕБА
- PL \_\_\_\_\_ INSTRUKCJA OBSŁUGI
- HR \_\_\_\_\_ UPUTE ZA UPOTREBU
- RU \_\_\_\_\_ РУКОВОДСТВО ПО ЭКСПЛУАТАЦИИ
- IT \_\_\_\_\_ MANUALE D'USO
- SE \_\_\_\_\_ BRUKSANVISNING
- NO \_\_\_\_\_ BRUKSANVISNING

## GEBRAUCHSANWEISUNG

Sie haben ein modernes, formgestaltetes, ökonomisches, umweltfreundliches Produkt gekauft. Bei der Planung des Produktes haben wir darauf besonders geachtet, dass nur solche Grundstoffe verwendet werden, welche bei der Verarbeitung in den produktionstechnologischen Vorgängen die Umwelt nicht beschädigen. Bei der Benutzung des Produktes setzen sich keine gesundheitsgefährdenden, umweltschädigenden Stoffe frei, die Materialien kann man nach der Abnützung wieder verwenden, ohne Umweltverschmutzung. Das durch Sie gekaufte Produkt darf nach der Lebensdauer die Umwelt, in erster Linie den Boden und das Grundwasser mit den Zersetzungsprodukten nicht belasten. Dieses Gerät **nicht als Kommunal Müll entsorgen!** Die Informationen zur Entsorgung des Geräts können Sie in den Kaufhäusern, Vertriebsstellen, Selbstverwaltungen sowie unter unserer Webseite bekommen. Mit der fachgemäßen Entsorgung, Recycling des abgenutzten Geräts befördern wir gemeinsam den Schutz der Umwelt!

### ACHTUNG!!!

**Dieses Gerät dürfen Kinder ab 8 Jahren benutzen. Solche Personen, die über geschwächten physischen Zustand, geschwächte Wahrnehmungsfähigkeiten oder Verstand verfügen, oder nicht genügend Erfahrung und Wissen haben, dürfen das Gerät nur neben Aufsicht benutzen, oder nur dann, wenn sie zu der sicheren Benutzung des Geräts angeleitet wurden und die aus der Benutzung stammenden Gefahren verstehen. Kinder dürfen mit dem Gerät nicht spielen. Die Reinigung oder Wartung des Geräts dürfen Kinder nur unter Aufsicht ausführen.**

### Legende:



Mit der genauen Einhaltung dieser Anweisungen kann man Personen- und/oder Sachschaden vermeiden



Stromschlaggefahr



Informationen zur Deutlichkeit und sicheren Bedienung

Vor der Inbetriebnahme der Pumpe lesen Sie diese Gebrauchsanleitung zur Vorbeugung der Unfälle und zur Sicherung der perfekten Funktion aufmerksam durch!

Diese Gebrauchsanleitung halten Sie in Ihrer Nähe und bei dem Verkauf oder der Übertragung des Geräts geben sie diese dem nächsten Benutzer!

**Achtung! Dieses Gerät ist ausschließlich für Haushaltszwecke bestimmt.**

### SICHERHEITSVORSCHRIFTEN



Das Gerät darf man nur zum laut den gültigen Normen mit Berührungsschutz versehenen, geerdeten Netz anschließen!

Den Netzstecker auf trockener Stelle zum Netz anschließen!

Aus Sicherheitsgründen einen hochsensiblen Strom-Schutzschalter (Fi Relais 30mA DIN VDE 01100T739) montieren!

Die Spannung und Stromart auf dem Datenschild muss mit den Daten des Netzes übereinstimmen! Wenn man einen Verlängerungsschnur braucht, ausschließlich Typ H07RN-F min. 3x1,5 mm<sup>2</sup> Verlängerungsschnur benutzen, mit gegen verspritztes Wasser geschützter Steckdose!

Bei Störungen während dem Betrieb, oder bei Außerkräftsetzung den Stecker aus der Steckdose ausziehen! Wartung, Montage und Reparatur darf man nur nach dem Ausziehen des Steckers, bei dem von dem Stromnetz abgetrennten Gerät ausführen! Das Gerät ausschließlich bestimmungsgemäß benutzen!



Vor der Inbetriebnahme müssen Sie sich überzeugen:

- von der Unversehrtheit der Versorgungsleitung der Pumpe und des Steckers
- Die fehlerhafte Pumpe nicht in Betrieb setzen! Reparatur ausschließlich in Fachservice ausführen lassen!
- Zum Aufheben und Transport der Pumpe den Griff benutzen! Den Stecker nicht durch die Versorgungsleitung aus der Steckdose herausziehen!

**Es ist verboten das Gerät eigenmächtig zu ändern, bzw. zu verändern!**



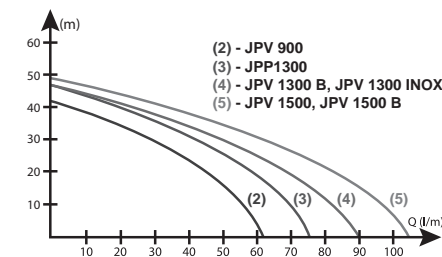
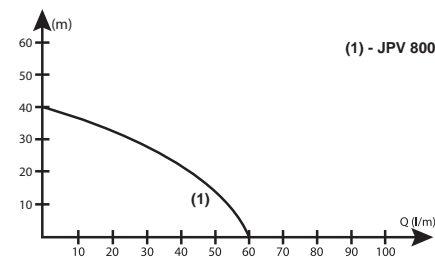
#### Achtung! Heißes Wasser kann Verletzungen verursachen!

Wenn keine Flüssigkeit durch die Pumpe strömt (die Druckseite abgeschlossen ist, oder die Saugseite luftig ist) und die Pumpe längere Zeit (>10 Minuten) läuft, kann das darin befindliche Wasser sehr warm sein. Trennen Sie das Gerät vom Netz und warten Sie, dass die Pumpe und das Wasser auskühlen.

Das Gerät erst dann einschalten, wenn alle Fehler beseitigt wurden.

#### TECHNISCHE DATEN

Typ	JPV 800	JPV 900	JPP 1300 F	JPV 1300 B	JPV 1300 INOX	JPV 1500 B	JPV 2000 B
Gewicht	11 kg	13 kg	12 kg	14 kg	12 kg	15 kg	24,5 kg
Drehrichtung, gesehen von der Pumpe	links						
Berührungsschutzklasse	IPX4						
Betriebsart	51 ständig						
Max. Gesamtdruckhöhe	40 m	42 m	47 m	47 m	48 m	48 m	48 m
Max. Saughöhe	8 m	9 m					
(Betriebs-)kondensator (µF/V)	10/450	16/450	20/450	20/450	20/450	25/450	40/450
Anzahl der Laufräder (Stück)	1						
Nennspannung	230 V ~						
Betriebsfrequenz	50 Hz						
Schutz	IPX4						
Betriebslage	horizontal						
Druckstutzenanschluss	1"	1"	1"	1"	1"	1"	1 1/2"
Die der max. Gesamthubhöhe gehörende	Leistungsaufnahme	800 W	900 W	1300 W	1300 W	1500 W	2000 W
	Stromaufnahme	3,3 A	3,9 A	4,3 A	4,3 A	6,8 A	8,2 A
	Drehzahl	2800 1/min					
Wasserförderung	60 l/min	62 l/min	75 l/min	90 l/min	90 l/min	105 l/min	170 l/min
Geräuschniveau (in 1,5 m Entfernung) (LwA)	75 dB	75 dB	90 dB	90 dB	87 dB	90 dB	90 dB
LpA	67 dB	67 dB	82 dB	82 dB	79 dB	82 dB	82 dB



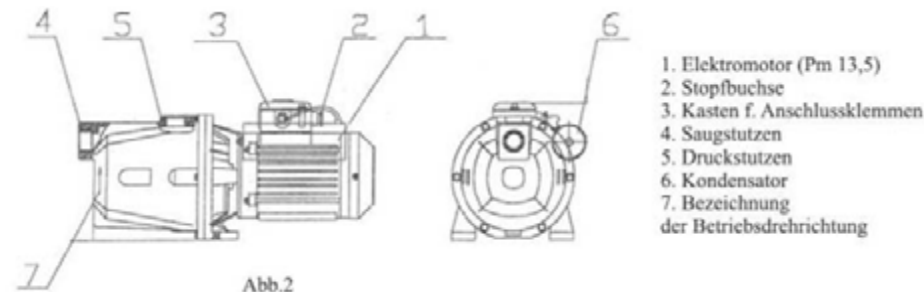
#### BESTIMMUNG, ANWENDUNGSBEREICH

##### ACHTUNG! Das Gerät ist nur für Haushaltszweck bestimmt!

Die durch die Fa. ELPUMPS KFT. produzierte JPV... (Wasserstrahl) Pumpe ist geeignet zum Transport von sauberem Wasser, oder über ähnliche Eigenschaften verfügenden nicht aggressiven Flüssigkeiten. Besonders geeignet zum Transport von Trinkwasser und anderen Wasser von Haushalten (Gießen, Tierhaltung) sogar aus Brunnen mit Gas.

#### Die Pumpe ist nicht geeignet für:

- Salzwasser;
- flüssige Lebensmittel;
- textil-, bzw. papierhaltiges Abwasser;
- aggressive, ätzende Mittel und Chemikalien;
- säurige, entzündliche, explosive, bzw. ätherische Flüssigkeiten;
- wärmere Flüssigkeiten als 35°C;
- sandiges Wasser, bzw. Flüssigkeiten mit Schleifwirkung;



#### AUFBAU, FUNKTION

Die Pumpe hat einen einfachen Aufbau.

Der Antriebsmotor ist ein Einphasen-Asynchronmotor mit Kondensator, Kugellager. Das Pumpengehäuse ist Stahlguss, bei INOX-Ausführung korrosionsbeständige Stahlplatte, andere Teile aus Kunststoff, der Laufrad besteht aus Kunststoff, der gegen Verschleiß durch Flüssigkeit beständig ist (noryl). Das Flügelrad der Ausführungen mit dem Zeichen "...B" ist aus Bronze. Die Pumpeneinheit ist zu dem speziell ausgestalteten Schild des Elektromotors angeschlossen, so ist das Laufrad direkt auf der korrosionsbeständigen Stahlwelle des Motors. Die Wellendichtung der Pumpeneinheit ist eine Axialdichtung. Durch den axialen Dichtungsring ordnungswidrig durchdringende Flüssigkeit kommt zwischen der Pumpeneinheit und dem Motor ins Freie, es deutet auf Fehler hin. Der Ansaugstutzen hat einen waagerechten, der Druckstutzen einen senkrechten Gewindeanschluss.

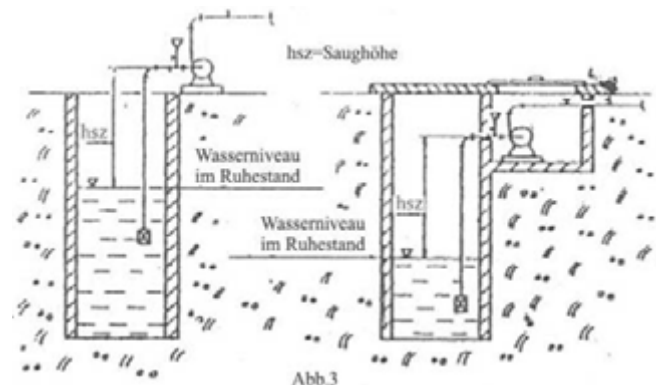
## INBETRIEBNAHME, BETRIEB

Die Pumpe muss man immer auf waagerechter Ebene in optimaler Nähe zu der Wassergewinnungsstelle aufstellen! Wenn die zwischen dem Wasser des Brunnens und dem Pumpenstutzen gemessene senkrechte Entfernung mehr als 9 m ist, kann man das Wasser auch von einer 1-2 m tiefer liegenden Stelle aufbringen, wenn man die Pumpe in einem in der Nähe des Brunnens ausgeformten Schacht legt.

### Bei Fixaufstellung

Die Pumpe und die wasserbefördernde Rohrleitung soll man wegen Frostgefahr unter die Frostgrenze legen! Wenn wegen den Installierungsumständen der Ausbau eines Schachtes notwendig ist, muss so ausgeformt werden, dass zur Wartung und Reparatur der Pumpe für eine Person genügend Platz zur Verfügung steht. In der Wand des Schachtes muss man fix einen Leiter einbauen. Man muss für den Schutz gegen Grundwasser und für die Belüftung, sowie Abschließbarkeit des Schachtes sorgen!

Es ist **VERBOTEN** die Pumpe in den Brunnen zu installieren, weil es Unfallgefahr bedeutet! Den elektrischen Anschluss, Schutz des Motors muss man gemäß den Vorschriften ausführen. Die Installation darf nur durch einen Fachmann ausgeführt werden! Der Anschluss zum Stromnetz muss aus der Sicht des Berührungsschutzes die Vorschriften der bezüglichen Normen erfüllen! Die Leitung der Saugseite muss man aus



einem dem Nenndurchmesser des Absaugstutzens entsprechenden Rohr ausformen, so dass der höchste Punkt bei dem Saugstutzen der Pumpe sein muss. Nach dem Druckstutzen soll man ein T – Zwischenstück einlegen, in den nach oben zeigenden Teil muss man ein Absperrventil, sowie einen Fülltrichter einbauen. Um die wegen der Absaugung des Wasserstandes auftretenden Luftblasen zu vermeiden muss das Saugrohr länger als 9 m sein. Wenn in dem Saugsystem 1 St. 90° Bogen und 1 St. T – Stück wenig ist, muss man zu der Ausformung der notwendigen Brüche (Bögen) sog. Bogenstücke verwenden, weil die Anwendung der Kniestücke die Reibungsverluste erhöht, und so die Saugfähigkeit reduziert. Die Neigung des waagerechten Abschnittes des Saugrohrs muss 6% sein. Schließen Sie die Druckleitung zu dem Druckstutzen des Geräts an, möglichst unter Benutzung des flexiblen Rohrabschnittes!

Die Dichtung der Rohranschlüsse muss man mit großer Sorgfalt unter Verwendung von Dichtungsmaterial (Teflonschnur, Teflonband) ausführen!



### Achtung! Heißes Wasser kann Verletzungen verursachen!

Wenn keine Flüssigkeit durch die Pumpe strömt (die Druckseite abgeschlossen ist, oder die Saugseite luftig ist) und die Pumpe längere Zeit (>10 Minuten) läuft, kann das darin befindliche Wasser sehr warm sein. Trennen Sie das Gerät vom Netz und warten Sie, dass die Pumpe und das Wasser auskühlen.

Das Gerät erst dann einschalten, wenn alle Fehler beseitigt wurden.

Wasser kann aus folgenden Gründen warm werden:

- Unsachgemäße Montage ( Undichtheit auf der Saugseite, die Pumpe kann Luft einsaugen)
- Wassermangel in dem Saugrohr (der Wasserstand ist gesunken, das Fußventil liegt nicht um min. 30cm unter der Wasserhöhe, die Saugtiefe überschreitet die Saugfähigkeit der Pumpe)
- Geschlossene Druckseite, aber die Pumpe funktioniert (die Pumpe läuft kontinuierlich, aber keine Flüssigkeit strömt durch)

## INBETRIEBNAHME



Erster Schritt der Inbetriebnahme ist das Auffüllen der Pumpe, bzw. der Saugleitung mit Wasser. Es kann nach dem Ausschrauben der auf dem oberen Teil der Pumpe befindlichen Verschlusschraube, oder durch den Fülltrichter erfolgen, der in den Druckzweig eingebaut wurde. Bis zum Entfallen der Luftblasen muss man auffüllen, dann die Füllöffnung abschließen!

- Man muss die Dichtheit des Systems kontrollieren!
- Den Stecker des Geräts zum Netz anschließen (Siehe: Sicherheitsvorschriften)! Mit dem Einschalten des auf dem Schaltkasten der Pumpe befindlichen Schalters schaltet die Pumpe ein und befördert das Wasser.
- Am Ende der Wasserbeförderung die Pumpe ausschalten!
- Im Motor der Pumpe befindet sich ein Wärmeschutzrelais, es schaltet den Motor beim Überhitzen aus, der schaltet aber nach dem Abkühlen automatisch wieder ein. Dieses Relais kann die Beschädigung der Kunststoffteile der Pumpe bei Flüssigkeitsmangel nicht verhindern.
- Zum Ein- und Ausschalten der Pumpe dient ausschließlich der eingebaute Trennschalter, der sichert die gleichzeitige Unterbrechung von allen Polen und beim Ausschalten ist der Abstand (Luftspalte) der Kontakte des Schalters mehr als 3 mm. Die Pumpe kann man unter Spannung setzen, dass man die Taste des Schalters in die Stellung „I“ setzt.

Den „Betrieb“ zeigt die Leuchte des Schalters.

## EINSTELLUNG



Vor der Inbetriebnahme muss man sich überzeugen, ob die Pumpe sich leicht in die Betriebsdrehrichtung dreht? Es kann man durch Inanspruchnahme des/der am Ende der bei dem Ventilator liegenden Welle des Motors ausgeformten Schlitzes, Bohrung oder Blattes (von der Zeit der Herstellung abhängige Ausformung des Wellenendes) mit Hilfe eines Schraubenziehers oder anderen Mittels prüfen. **ACHTUNG!** Bei dem Drehen des Drehteils des Motors darf man den Kunststoffventilator nicht in Anspruch nehmen, weil es zum Bruch führen kann! Es ist gefährlich und **VERBOTEN** den Motor nach der Abnahme der Ventilatorhaube einzuschalten!

Es ist nicht gut, die Pumpe ohne Wasser (trocken) laufen zu lassen, weil die Wellendichtung beschädigt werden kann. Wenn man die Vorschriften folgt, startet die Pumpe nach dem Einschalten und liefert das Wasser.

## KONTROLLE



Vor dem Betrieb der Pumpe muss man die Dichtungen noch einmal sorgfältig überprüfen! Man muss die Serien-Schutzsicherungen des Motors wegen dem Typ und Wert kontrollieren!

## WARTUNG, LAGERUNG, TRANSPORT



**WICHTIG!** Vor der **Wartung der Pumpe muss man sie entspannen, dazu den Stecker ausziehen**. Die durch die ELPUMPS KFT. produzierte Pumpe hat sehr einfachen Aufbau. Bei sorgfältiger Installation funktioniert sie zuverlässig. Die Dichtung des am unteren Teil des Saugrohrs angelegten Fußventils muss man mindestens jährlich einmal kontrollieren (Hanfhede oder Teflon). Die Unversehrtheit der Dichtung ist sehr wichtig! Das Fußventil ist ein wichtiger Teil des Systems. Die Kontrolle und Wartung ist bei hartem oder sandigem Wasser häufiger notwendig! Die Pumpe braucht bei vorschriftsmäßigem Betrieb keine besondere Wartung. Die Lager der Motor sind mit Fett geschmiert, das Fett sichert die entsprechende Schmierung der Lager bis 1500 Betriebsstunden. Die

Pumpe muss man bei Frostgefahr durch die dafür bestimmte Ablass-Schraube abwässern! Wenn die Förderleistung der Pumpe sinkt, kann die Beschädigung des Laufrads der Grund sein. Wenn das Laufrad gerissen, gebrochen ist oder auf der Welle schlottert, muss ausgetauscht werden!

Wenn das Gerät auf solchem Platz installiert wird, wo die menschliche Überwachung nicht gesichert werden kann (z.B.: Garten eines Wochenendhauses), dann muss man vor dem Wegfahren die Pumpe vom Netz trennen! Zur Lagerung, sowie zum Transport in größere Entfernung soll man das Gerät in Verpackungskiste legen, damit es vor Beschädigungen geschützt wird. Vor der Lagerung oder dem langen Stillstand muss man die Pumpe entwässern!



#### ARBEITSSCHUTZVORSCHRIFTEN

##### Den Stecker auf trockenem Ort zum Netz anschließen!

- Das Gerät darf man nur zu einem gemäß den gültigen Normen mit entsprechendem Berührungsschutz ausgerüsteten Netz anschließen!
- Bei Störungen, Wartung oder Stillstellen während dem Betrieb den Stecker aus der Steckdose ausziehen!
- Wartung, Montage oder Reparatur darf man nur an dem vom Netz abgetrennten Gerät, inkl. Leitung durchführen! Diese Aufgaben darf nur ein Fachmann ausführen!
- Es ist VERBOTEN das Gerät im Schwimm- oder Gartenbecken zu benutzen, wenn Lebewesen im Becken sind!

#### GARANTIAUSSCHLÜSSE

- Ablauf der Garantie.
- Korrektur des Garantiescheins, Maschinenschildes.
- Gewaltsamer Eingriff, Riss, Bruch der Bestandteile (z.B.: wegen Frost).
- Verstopfung, großer Verschleiß wegen verschmutztem, sandigem, schlammigem Wasser.
- Benutzung der Pumpe im feuchten, dampfigen Raum (z.B. im schlecht gelüfteten Schacht)
- Unsachgemäßer Anschluss, Betrieb.
- Wenn der Motor unter Wasser war (z.B. in Schacht)!



#### ENTSORGUNG DER ABGENUTZTEN ELEKTRISCHEN UND ELEKTRONISCHEN GERÄTE (Verwendbar im Mülltrennungssystem der Europäischen Union und anderen Staaten)

Dieses Symbol auf dem Gerät oder der Verpackung zeigt, dass das Produkt nicht als Hausmüll entsorgt werden darf. Das Gerät muss man bei einer Mülldeponie der elektrischen und elektronischen Geräte abgeben. Durch die richtige Entsorgung dieser Geräte können sie die Gesundheits- und Umweltschäden vorbeugen, die auftreten würden wenn man die richtige Art der Entsorgung nicht befolgen würde. Das Recycling der Materialien hilft bei der Bewahrung der Naturschätze. Im Interesse der Wiederverwertung des Produktes können Sie weitere Informationen bei der zuständigen Behörde, örtlichen Entsorgungsfirma oder Verkaufsstelle einholen.

#### Information zu der Verpackung

Die Verpackungen muss man entsprechend dem Verpackungsmaterial entsorgen.

**QUALITÄTSSERTIFIKAT:** ELPUMPS KFT., 4900 Fehérgyarmat, Vasvári P.u. 65., Ungarn bestätigt die CE-Konformität des Produktes gemäß der Prüfung von TÜV Rheinland (also, dass das Produkt die bezüglichen europäischen Normen erfüllt), sowie dass die Wasserpumpe Typ JPV ..... und Herstellungsnummer ..... den auf dem Maschinenschild und in der „Information für Kunden“ angegebenen technischen Daten entspricht.

Bezüglich der Herstellung des Geräts und der „Gebrauchsanleitung“ behält sich die ELPUMPS KFT die Rechte zu den Änderungen vor. Die Reparatur des Geräts sichert die ELPUMPS KFT. in den Servicestellen laut der zum Garantieschein beigelegten Liste auf dem ganzen Gebiet von Ungarn.

## HASZNÁLATI ÚTMUTATÓ

Őn egy korszerűen formatervezett, gazdaságos üzemű, környezetbarát terméket vásárolt. A termék tervezésénél fokozott figyelmet fordítottunk arra, hogy olyan alapanyagokat alkalmazzunk, amelyek feldolgozása során a gyártástechnológiai folyamatok a környezetet nem károsítják. A termék használata során az egészségre, környezetre káros anyagok nem szabadulnak fel és elhasználódása után újra felhasználható, visszaforgatható környezetszennyezés nélkül. Az Ön által megvásárolt készülék - életciklusa után bomlási termékeivel a környezetet, elsősorban a talajt és a talajvizet károsíthatja. Ezért kérjük, hogy az elhasznált terméket **ne tegye a kommunális hulladékok közé!** Az elhasznált termék elhelyezésével kapcsolatos információkat az áruházakban, az értékesítő helyeken, önkormányzatoknál, valamint honlapunkon kaphat. Az elhasznált termék szakszerű kezelésével, újrahasznosításával közösen segítsük elő a környezetünk megóvását!

#### FIGYELEM!!!

**Ezt a készüléket gyermekek 8 éves kortól használhatják. Az olyan személyek, akik csökkent fizikai, érzékelési vagy szellemi képességekkel rendelkeznek, vagy akiknek a tapasztalata és a tudása hiányzik, csak abban az esetben használhatják, ha az felügyelet mellett történik, vagy a készülék biztonságos használatára vonatkozó útmutatást kapnak, és megértik a használatból adódó veszélyeket. Gyermekek nem játszhatnak a készülékkel. A készülék tisztítását vagy felhasználói karbantartását gyermekek csak felügyelet mellett végezhetik.**

#### Jelmagyarázat:



Ezen figyelmeztető utasítások pontos betartásával kerülheti el a személyi sérülést és/vagy vagyoni kárt



Áramütés veszélye



Információk az érthetőség és a kezelés biztonságossá tételéhez

A szivattyú működésbe hozatala előtt figyelmesen olvassa el ezt a használati utasítást a balesetek megelőzése és a tökéletes működés biztosítása érdekében! A használati utasítást tartsa a keze ügyében és a berendezés eladása vagy átruházása esetén a következő használatnak adja át!

#### Figyelem! Ezt a készüléket csak háztartásokban, kizárólag háztartási célra használhatják

#### BIZTONSÁGI ELŐÍRÁSOK



A készüléket csak az érvényes szabványok szerinti érintésvédelemmel ellátott, földelt hálózatra szabad csatlakoztatni!

A hálózati dugót száraz helyen csatlakoztassuk a hálózathoz! Biztonsági okokból fel kell szerelni egy nagy érzékenységű áram-védőkapcsolót (FI relé 30mA DIN VDE 01100T739)! Az adattáblán feltüntetett feszültség és áramtípus egyezzen meg a hálózat adataival!

Ha hosszabbítóra van szükség, kizárólag H07RN-F típusú minimum 3x1,5 mm<sup>2</sup>-es hosszabbító vezetékét alkalmazzon a kifreccsenő víz ellen védett konnectorral! Üzem közbeni rendellenességek, vagy üzemen kívül helyezés esetén a hálózati csatlakozó dugót a csatlakozó aljzatból ki kell húzni!

Minden karbantartást, szerelést, javítást csak a csatlakozó dugó kihúzásával, a villamos hálózatról leválasztott készüléken szabad végezni! A készüléket kizárólag rendeltetésének megfelelően használja!



A szivattyú üzembe helyezése előtt győződjön meg:

- a szivattyú tápvezetékek és a dugaszoló épségéről
- Ne indítsa be a szivattyút, ha meghibásodott! A javításokat kizárólag szakszervizben végeztesse!
- A szivattyú felemelésére és szállítására a fogantyút használja! Ne használja a tápvezetéket a dugaszolóknak konnektorból való kihúzására!

**Tilos a készüléken bármilyen önkényes változtatást, illetve módosítást végezni!**



#### Vigyázat! A forró víz sérüléseket okozhat!

Ha a szivattyún keresztül nincs folyadékáramlás (a nyomóoldal zárva van, vagy a szívó oldal belevegődött) és a szivattyú hosszabb ideig (>10 perc) üzemel, a benne lévő víz erősen felmelegedhet. Válassza le a gépet az elektromos hálózatról és hagyja, hogy a szivattyú és a víz is lehűljön.

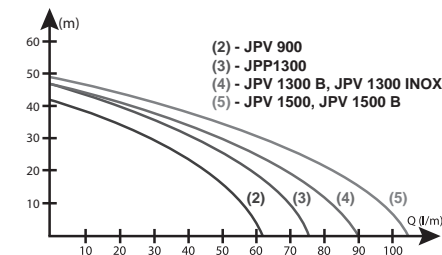
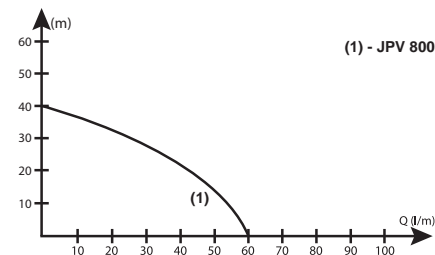
Csak azután kapcsolja be a gépet, ha minden hibát elhárítottak.

## MŰSZAKI ADATOK

Typus	JPV 800	JPV 900	JPP 1300 F	JPV 1300 JPV 1300 B	JPV 1300 INOX	JPV 1500 JPV 1500 B	JPV 2000 JPV 2000 B
Tömeg	11 kg	13 kg	12 kg	14 kg	12 kg	15 kg	24,5 kg
Forgásirány, szivattyú felől nézve	bal						
Érintésvédelmi osztály	IPX4						
Üzem jellege	S1 állandó						
Max. összemelő magasság	40 m	42 m	47 m	47 m	48 m	48 m	48 m
Max. szívómagasság	8 m	9 m					
Kondenzátor (üzemi) (µF/V)	10/450	16/450	20/450	20/450	20/450	25/450	40/450
Járókerék száma (db)	1						
Névleges feszültség	230 V ~						
Üzemi frekvencia	50 Hz						
Védettség	IPX4						
Üzemi helyzet	vízszintes						
Shívó / nyomócsonek mérete	1"	1"	1"	1"	1"	1"	1 1/2"
Maximális összemelő magassághoz tartozó	Teljesítmény felv.	800 W	900 W	1300 W	1300 W	1300 W	2000 W
	Áramfelvétel	3,3 A	3,9 A	4,3 A	4,3 A	4,3 A	8,2 A
	Fordulatszám	2800 1/min					
Vízszállítás	60 l/min	62 l/min	75 l/min	90 l/min	90 l/min	105 l/min	170 l/min
Zajszint (1,5 m távolságban) (LwA)	75 dB	75 dB	80 dB	80 dB	87 dB	90 dB	90 dB
LpA	67 dB	67 dB	82 dB	82 dB	79 dB	82 dB	82 dB

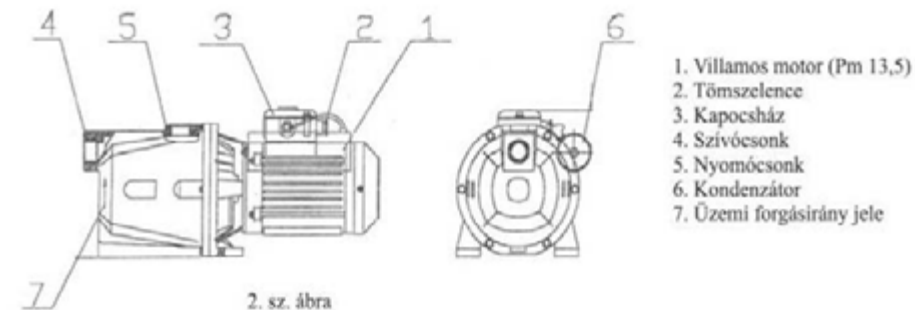
## RENDELTERETÉS, ALKALMAZÁSI TERÜLET

**FIGYELEM! Ez a készülék csak háztartásban, háztartási célra használható!** Az ELPUMPS KFT. által gyártott JPV (vízűgár) szivattyú tiszta víz, vagy hozzá hasonló tulajdonságokkal rendelkező, nem agresszív folyadékok szállítására alkalmas. Kiválóan használhatók háztartások ivóvíz szükségleteinek és egyéb használati vizeinek (öntözés, locsolás, állattartás) biztosítására még gázos kutakból is.



## A szivattyú nem használható

- sós víz;
- folyékony élelmiszerek;
- textilanyagot, illetve papírtanyagot tartalmazó szennyvíz;
- agresszív, maró hatású szerek és vegyszerek;
- savas, gyúlékony, robbanó, illetve illó folyadékok;
- 35°C-nál melegebb folyadékok;
- homokos víz, illetve csiszoló folyadékok szivattyúzására;



## FELÉPÍTÉS, MŰKÖDÉS



A szivattyú egyszerű felépítésű készülék.

Meghajtó motorja egyfázisú, üzemi kondenzátoros, golyós csapágyazású, aszinkron motor. A szivattyúház acélöntvény, INOX kivitel esetén korrózióálló acéllemez, egyéb alkatrészek műanyagból, a járókerék a folyadék eróziós koptatásának jól ellenálló műanyagból (noryl) készülnek. A ... "B" jelű kivitelek lapátkereke bronz. A szivattyú egység a villamos motor speciálisan kiképzett pajzsára csatlakozik, így a járókerék közvetlenül a motor korrózióálló acél tengelyére kerül. A szivattyú egység tengelytömítését axiál tömítés látja el. Az axiális tömítőgyűrűn rendellenesen átjutó folyadék a szivattyú egység és a motor között a szabadba juthat, jelezve a meghibásodást. A szívócsonek vízszintes, a nyomócsonek függőleges csatlakozású menettel rendelkezik.

## ÜZEMBE HELYEZÉS, ÜZEMELTETÉS



A szivattyú minden esetben vízszintes elrendezéssel, optimális közelségben legyen elhelyezve a víznyerő helyhez! Ha a kút víztükrének szintje és a szivattyú csonekja között függőlegesen mért távolság 9 méternél több, a szivattyút a kút közelében kialakított aknába telepítve 1-2 méterrel mélyebbről is felhozható a víz.

### Fix telepítés esetén

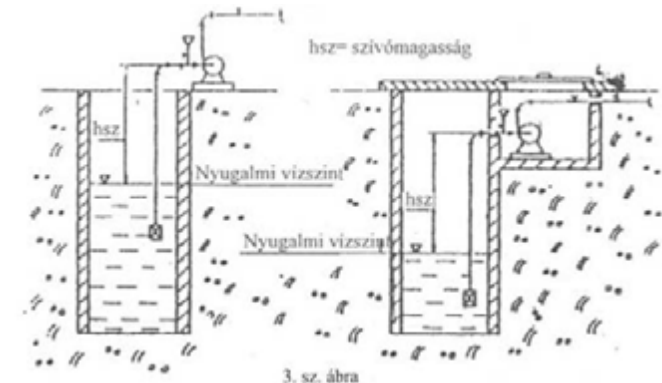
A szivattyút és vízszállító csőrendszerét a fagyveszély miatt célszerű a fagyhatár alá helyezni!

Ha a telepítés körülményei miatt akna kiépítése szükséges, annak kialakítása olyan legyen, hogy a szivattyú karbantartásához, esetleges javításához a munkát végző személy részére elegendő hely álljon rendelkezésre. Az akna falába fixen beépített létrát kell elhelyezni. Gondoskodni kell az akna talajvíz elleni védelméről és szellőztetéséről, valamint lezárhatóságáról!

A szivattyú berendezést közvetlenül a kútba telepíteni balesetveszélyes, ezért TILOS!

A motor villamos bekötését, védelmét az előírtak szerint kell elvégezni. A telepítést csak szakember végezheti! Az elektromos hálózatra való bekötés érintésvédelmi szempontból feleljen meg az ide

vonatkozó szabványok előírásainak! A szivóoldali vezeték a szivócsonc névleges átmérőjének megfelelő csőből alakítandó ki úgy, hogy a legmagasabb pontja a szivattyú szivócsoncjánál legyen. A nyomócsonc után egy T elágazót célszerű közbeiktatni, ennek felfelé fordított ágába elzáró szelepet, valamint feltöltő tölcserő beépíteni. A vízszint leszívása miatt kialakuló levegősődés elkerülése



érdekében a szivócsövet 9 méternél hosszabbra kell készíteni. Amennyiben a szivórendszerben 1 db 90°-os ív és 1 db T idom kevésnek bizonyul, a szükséges törések (hajlatok) kialakításához tanácsos ún. ívidomokat alkalmazni, mert a könyök-idomok alkalmazása növeli a sűrűdési veszteségeket, így csökkenti a szivóképességet. A szivócső vízszintes szakaszának lejtése 6‰-os legyen.

A nyomóvezetékét csatlakoztassa a készülék nyomócsoncjához, lehetőleg flexibilis csőszakasz használatával! A csőcsatlakozások tömítését nagy gonddal végezze tömítőanyag (teflonzsínór, teflonzalag) felhasználásával!



#### Vigyázat! A forró víz sérüléseket okozhat!

Ha a szivattyún keresztül nincs folyadékáramlás (a nyomóoldal zárva van, vagy a szivó oldal belevegősödött) és a szivattyú hosszabb ideig (>10 perc) üzemel a benne lévő víz erősen felmelegedhet. Válassza le a gépet az elektromos hálózatról és hagyja, hogy a szivattyú és a víz is lehűljön.

Csak azután kapcsolja be a gépet, ha minden hibát elhárítottak.

A víz felmelegedése a következő okokból történhet:

- Szakszerűtlen beszerelés (Szivó oldali tömítetlenség, levegőt szívhat a szivattyú)
- A szivócsőben fellépő vízhány (Lecsökkent a kút vízszintje, a lábszelep nem ér minimum 30 cm-rel a víz szintje alá, a szivó mélység meghaladja a szivattyú szívóképességét)
- Zárt nyomóoldal, de a szivattyú működik (A szivattyú folyamatosan működik, de a szivattyún keresztül nincs folyadék áramlás)

### BEÜZEMELÉS

A beüzemelés első lépése a szivattyúnak, illetve a szivóvezetéknek a vízzel való feltöltése. Ez történhet a szivattyú felső részén található zárócsavar kicsavarása után, vagy a feltöltő tölcseren keresztül, amit a nyomóágba építettek be. A feltöltést a légbuborékok megszűnéséig kell végezni, majd a feltöltő nyílást elzárni!

- Ellenőrizni kell a rendszer tömítettségét!
- A készülék hálózati csatlakozódugóját csatlakoztassa a hálózathoz (Lásd: Biztonsági előírások)! A szivattyú kapcsolódobozán található kapcsoló bekapcsolásával a szivattyú beindul és elkezd a vízszállítást.
- Ha megszünteti a folyadék áramlását, kapcsolja ki a szivattyút!
- A szivattyú motorjában egy hővédelmi relé található, amely túlhevülés esetén kikapcsolja a motort, de az lehűlés után automatikusan visszakapcsol. Ez a relé nem tudja megakadályozni a szivattyúban található műanyag alkatrészek sérülését folyadék hiány esetén.
- A szivattyú ki-be kapcsolására kizárólag a beépített hálózati leválasztó kapcsoló szolgál, amelyik minden pólus egyidejű megszakítását biztosítja és kikapcsoláskor a kapcsoló érintkezőinek távolsága (légtér) 3 mm-nél nagyobb. A kapcsoló billentyűjének „I” helyzetbe állításával helyezheti feszültség alá a szivattyút.

A szivattyú „üzem” állapotát a kapcsoló kivilágított állapota is jelzi.

### BESZABÁLYOZÁSI MŰVELETEK



Üzembe helyezés előtt győződjünk meg arról, hogy a szivattyú az üzemi forgásirányba könnyedén fordul-e? Ezt a motor ventilátor felőli tengelyvégén kiképzett hasíték, furat, vagy lapolás (a gyártás idejétől függően változó tengelyvégi kiképzés) igénybevételével, csavarhúzó, esetleg egyéb segédeszköz segítségével tehetjük.

VIGYÁZAT! A motor forgórészének elforgatását nem szabad a műanyag ventilátort igénybe véve elvégezni, mert eltörhet!

A motort a ventilátorbúra levétele után bekapcsolni veszélyes, ezért TILOS!

A szivattyút víz nélkül (szárazon) jártni nem tanácsos, mert a tengelytömítés meghibásodhat. Ha mindent a leírtak szerint végzünk el, a ki-be kapcsoló bekapcsolásával beindul a szivattyú, elkezd a vízszállítást.

### ELLENŐRZÉS



Mielőtt a szivattyú berendezés üzemi működését megkezdénénk, még egyszer gondosan ellenőrizzük a tömítéseket! Nézzük meg, a motor soros védőbiztosítékait, hogy helyes típusúak és értékűek-e!

### KARBANTARTÁS, RAKTÁROZÁS, SZÁLLÍTÁS



**FONTOS! A szivattyú berendezés karbantartása előtt a berendezést feszültség mentesíteni kell! Ez a csatlakozó dugó kihúzásával történik.**

Az ELPUMPS KFT. által gyártott szivattyú igen egyszerű felépítésű készülék. Kellő gondossággal elvégzett telepítés esetén megbízhatóan üzemel.

Célszerű azonban legalább évenként ellenőrizni a szivócső alsó végére telepített lábszelep tömítését (kenderkóc vagy teflon). A tömítés épsége nagyon fontos! A lábszelep lényeges része a vízkivételi rendszernek. Az ellenőrzés és karbantartás keményebb, vagy homokos víz esetén gyakrabban is szükséges! A szivattyú előírás szerinti üzemeltetés esetén különleges karbantartást nem igényel. A motor csapágyai zsírkenésűek, amely zsírtöltet 1500 üzemórát biztosítja a csapágyak megfelelő kenését. A szivattyút fagyveszély esetén az erre a célra szolgáló leeresztő csavar kicsavarásával vízteleníteni kell! Amennyiben a szivattyú berendezés szállítási teljesítménye csökken, úgy azt feltehetően a járókerék sérülése okozza. Ha a járókerék repedt, törött vagy lötyög a tengelyen, akkor

a járókereket cserélni kell! Ha a telepítés olyan helyre történt, ahol nem biztosítható az emberi felügyelet (pl.: hátfégi kert), akkor távozáskor a berendezést le kell kapcsolni az elektromos hálózatról! Raktározáshoz, valamint nagyobb távolságra szállításhoz célszerű a készüléket csomagolódobozba tenni, amely megvédi a sérülésektől. Felhívjuk a figyelmet arra, hogy raktározás, vagy tartósabb idejű üzemen kívül helyezés előtt a szivattyút vízteleníteni kell!

## MUNKAVÉDELMI ELŐÍRÁSOK



### A hálózati dugót száraz helyen csatlakoztassuk a hálózathoz!

- A készüléket csak az érvényes szabványok szerinti érintésvédelemmel ellátott hálózatra szabad csatlakoztatni!
- Üzem közbeni rendellenességek, karbantartási, vagy üzemen kívül helyezés esetén a hálózati dugót a csatlakozó aljzatról ki kell húzni!
- Minden karbantartást, szerelést, vagy javítást csak hálózatról leválasztott készüléken szabad végezni, beleértve a hálózati csatlakozó vezetékét is! Ezeket a javításokat csak szakember végezheti!
- A készüléket TILOS úszó-, vagy kerti medencében használni, amikor élőlények tartózkodnak a medencében!

## GARANCIÁT KIZÁRÓ KÖRÜLMÉNYEK

- A garancia idő letelte.
- A jótállási jegyen, adattáblán történő javítás.
- Erőszakos behatás, az alkatrészek repedése, törése (pl.: elfagyás miatt).
- Szennyezett, homokos, iszapos víz szivattyúzása miatti eltömődések, erőteljes kopások.
- A szivattyú páras, nedves helyen történő használata (pl. rosszul szellőztetett aknában)
- Szakszerűtlen bekötés, üzemeltetés.
- Ha motor víz alá kerül (pl.: aknában)!



## FELESLEGESSÉ VÁLT ELEKTROMOS ÉS ELEKTRONIKUS KÉSZÜLÉKEK HULLADÉKKÉNT VALÓ ELTÁVOLÍTÁSA (Használható az Európai Unió és egyéb országok szelektív hulladékgyűjtési rendszerében)

Ez a szimbólum a készüléken vagy a csomagoláson azt jelzi, hogy a terméket ne kezelje háztartási hulladékként. Kérjük, hogy az elektromos és elektronikai készülékek gyűjtésére kijelölt gyűjtőhelyen adja le. A feleslegessé vált termékek helyes kezelésével segít megelőzni a környezet és az emberi egészség károsodását, mely bekövetkezne, ha nem követi a hulladékkezelés helyes módját. az anyagok újrahasznosítása segít a természeti erőforrások megőrzésében. A termék újrahasznosítása érdekében további információért forduljon a lakóhelyén illetékeshez, a helyi hulladékgyűjtő szolgáltatóhoz, vagy ahhoz az üzlethez, ahol a terméket vásárolta.

## A csomagolóanyagokra vonatkozó információ:

Az elhasznált csomagolóanyagokat az anyagnak megfelelő hulladékgyűjtőbe dobja ki.

**MINŐSÉGTANÚSÍTÁS:** Az ELPUMPS KFT., 4900 Fehérgyarmat, Vasvári P.u. 65., Magyarország a TÜV Rheinland vizsgálata alapján tanúsítja a termék CE megfelelőségét ( azaz, hogy a termék megfelel a vonatkozó európai normatíváknak) valamint, hogy a JPV ..... típusú, és ..... gyártási számú vízszivattyú az adattáblán és a „Vásárlási tájékoztató”-ban megadott műszaki adatoknak megfelel.

A készülék gyártásával és a „Használati utasítás”-sal kapcsolatban az ELPUMPS KFT. a változtatás jogát fenntartja. A készülék javítását az ELPUMPS KFT. a jótállási jegyhez mellékelt címjegyzékben felsorolt szervizeken keresztül biztosítja az ország egész területén.

## INSTRUCTIONS FOR USE

You have bought an environment-friendly product of modern design, operated economically. When designing the product we paid special attention to that we apply such materials during the processing of which the production technology procedures do not damage the environment. No harmful substances will be released during the use of the product, and after having been aged it can be reused and recycled without polluting the environment. When its life cycle lasts, the product bought by you may damage the environment, especially the soil and the ground water with its decomposition products. Therefore we ask you not to put the waste product in the communal waste! You can find information about the disposal of the used product in the stores, places of selling, local governments and our web site. Let us jointly contribute to the protection of environment through the expert treatment and recycling of the used product.

## ATTENTION!

**Children may use this apparatus from the age of 8 years. Persons who have impaired physical, perception ability or mental efficiency, and persons who do not have sufficient experience and knowledge are allowed to use the apparatus only if they are under supervision, or they receive guidance on the safe use of the device and understand the possible dangers resulting from its use. It is forbidden for children to play with the device. Any cleaning or user maintenance of the device may only be done by children under supervision.**

## Legend:



If you exactly observe these warning instructions, you can avoid personal injury/damage to property.



Risk of electric shock



Information for comprehension and safe handling

Prior to putting the pump into operation, read this instruction manual carefully in order to prevent accidents and ensure perfect operation. Hold this instruction manual at hand and in case of sale or transfer of the apparatus hand it over to the next user.

**Attention: This apparatus may only be used in households, exclusively for domestic purposes!**

## SAFETY REGULATIONS



The apparatus must only be connected to a grounded network equipped with shockproof protection in accordance with the effective regulations!

The plug must be connected to the mains in a dry place! For safety reasons, install a high-sensitivity overcurrent switch (Fi relay 30 mA DIN VDE 0100T730). The voltage and current type data of the mains should be the same as those indicated in the data plate. If you need an extension cable, apply exclusively minimum 3x1.5 mm<sup>2</sup> extension cable of H07RN-F type equipped with plug socket protected against splashing water. When you observe any irregularity during operation or put the device out of service, pull the mains plug out of the plug socket. All maintenance, adjustment and repair works may only be done if the connection plug is pulled out of the socket and the apparatus is disconnected from the mains. Use the apparatus for its purpose exclusively.





Prior to starting up the pump, make sure of:

- The soundness of the supply cable and the connection plug of the pump
- Do not start up the pump if it has failed. Any repair must only be made in an authorised service repair shop!
- Use the handle for lifting and transporting the pump. Do not use the supply cable for pulling the plug out of the plug socket!

**Do not perform any change or modification to the apparatus arbitrarily!**



**Attention: The hot water may cause injuries!**

If there is no liquid flow through the pump (the delivery side is closed or the suction side takes in air) and the pump is operating for a longer period (>10 minutes), then the water found in it may get very warm. Disconnect the machine from the mains, and let the pump and the water cool down.

Do not switch on the machine unless all the faults are eliminated.

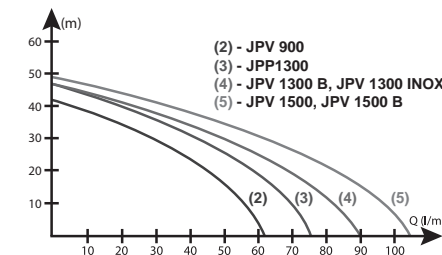
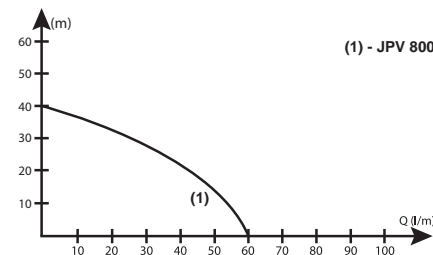
### TECHNICAL DATA

Type	JPV 800	JPV 900	JPP 1300 F	JPV 1300 JPV 1300 B	JPV 1300 INOX	JPV 1500 JPV 1500 B	JPV 2000 JPV 2000 B
Weight	11 kg	13 kg	12 kg	14 kg	12 kg	15 kg	24,5 kg
Direction of rotation from the pump	left						
Shockproof protection class	IPX4						
Nature of operation	S1 continuous						
Max. total delivery head	40 m	42 m	47 m	47 m	48 m	48 m	48 m
Max. suction head	8 m	9 m					
Condenser (operating) (µF/V)	10/450	16/450	20/450	20/450	20/450	25/450	40/450
Number of impellers (piece)	1						
Nominal voltage	230 V ~						
Operating frequency	50 Hz						
Protection	IPX4						
Operational position	horizontal						
Pressure port connection	1"	1"	1"	1"	1"	1"	1 1/2"
At the maximum delivery height	Power input	800 W	900 W	1300 W	1300 W	1300 W	2000 W
	Current drain	3.3 A	3.9 A	4.3 A	4.3 A	4.3 A	8.2 A
	Revolution	2800 1/min					
Water supply	80 l/min	82 l/min	75 l/min	90 l/min	90 l/min	105 l/min	170 l/min
Noise level (measured from 1.5m distance) (LwA)	75 dB	75 dB	90 dB	90 dB	87 dB	90 dB	90 dB
LpA	67 dB	67 dB	82 dB	82 dB	79 dB	82 dB	82 dB

### PURPOSE, FIELD OF APPLICATION

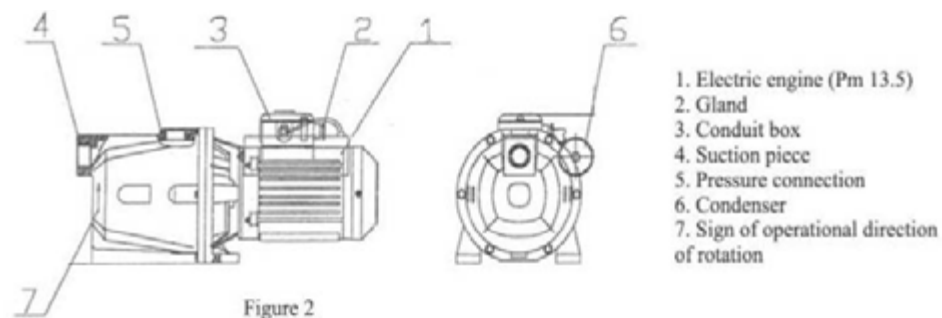
**ATTENTION! This apparatus may only be used in households, for domestic purposes.**

The JPV... (water-jet) pump manufactured by ELPUMPS LTD is suitable for supplying clean water or non aggressive liquids having properties similar to water. It is excellently suitable for ensuring drinking water and other water demand (irrigation, watering and animal breeding) of households, even from gaseous wells.



### The pump shall not be used for pumping:

- Salted water;
- Liquid foods;
- Sewage containing textile material or paper material;
- Aggressive, caustic agents and chemicals;
- Acid, inflammable, explosive or volatile liquids;
- Liquids warmer than 35°C;
- Sandy water or abrasive liquids.



### CONSTRUCTION, OPERATION



The pump is an apparatus of simple construction.

Its driving engine is a single-phase, asynchronous motor with ball bearing support and normal capacitor. The pump case is steel casting; in case of INOX design it is made of corrosion-resistant steel sheet, other parts from plastic, while the impeller from plastic having good resistance to erosion wearing effect of the liquid (noryl). The impeller of the designs marked "...B" is made of bronze. The pump unit is connected to the electric motor's badge plate of special design, so the impeller is assembled directly on the corrosion-resistant steel shaft of the motor. The shaft sealing of the pump unit is ensured by an axial shaft seal. The liquid passing through the axial shaft seal improperly may get out between the pump unit and the motor, indicating the failure. The suction piece has thread of horizontal connection, while the discharge connection has thread of vertical connection.

### START-UP, OPERATION



In each case the pump must be placed horizontally, in optimum vicinity to the place of water withdrawal. If the distance between the water level and the pump connection piece is more than 9 m, then the water can be lifted from depth of 1-2 meter greater if the pump is installed in a shaft established next to the well.

### In case of fixed installation

Because of the risk of frost, it is reasonable to install the pump and its water supply pipe system below the frost limit. If as a result of the conditions of installation it is necessary to establish a shaft, then it must be designed in such a way that there is sufficient place for the person who perform the maintenance or repair of the pump. A ladder fixed to the wall of the shaft must be installed. Ensure that the shaft is protected against subsoil water, can be ventilated and locked.

DO NOT install the pump directly in the well since it involves risk of accident.

The electric connection of the motor must be done in accordance with the regulations. The installation may be performed only by a qualified electrician. The shock-proof protection of the connection to the

mains must comply with the regulations of the relevant standards. The suction side duct must be formed from a pipe equal to the nominal diameter of the suction piece in such a way that its highest point is at the suction piece of the pump. It is reasonable to insert a T-piece after the discharge connection, and a shut-off valve and priming tube in its downward branch. In order to avoid air intake occurring because of the drawdown of water level, the suction

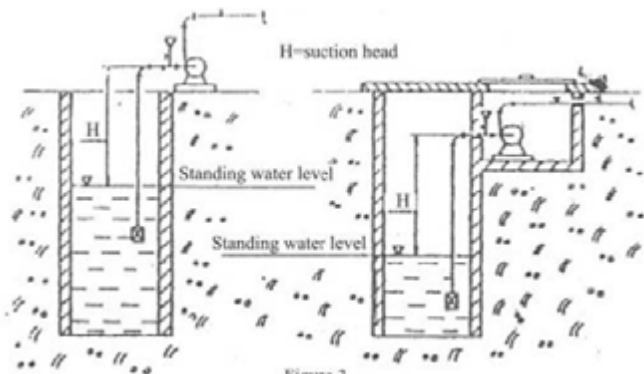


Figure 3

pipe must be made longer than 9 meters. If it seems to be insufficient to use one 90o arch and one T-piece in the suction system, then it is advisable to apply so-called arch pieces, since the application of elbow pieces will increase the friction losses and thus reduce suction capacity. The slope of the horizontal section of the suction pipe must be 6%.

Connect the delivery pipe to the discharge connection of the apparatus using flexible pipe section if possible. The sealing of the pipe connections must be made with great care by using sealing material (Teflon cord, Teflon band).



#### Attention: The hot water may cause injuries!

If there is no liquid flow through the pump (the delivery side is closed or the suction side takes in air) and the pump is operating for a longer period (>10 minutes), then the water found in it may get very warm. Disconnect the machine from the mains, and let the pump and the water cool down.

Do not switch on the machine unless all the faults are eliminated.

The warming up of the water may occur for the following reasons:

- Improper installation (suction side escapes, the pump may suck air)
- Water deficiency in the suction pipe (the water level of the well has decreased, the foot valve does not reach minimum 30 cm below the water level, the suction depth exceeds the suction capacity of the pump)
- Closed delivery side, but the pump is working (The pump is working continuously but there is no liquid flow through the pump.)

### START-UP



When starting up, fill up the pump and the suction pipe with water first. It can be done after screwing off the cap screw found on the top of the pump, or through a filling funnel which is to be installed in the delivery pipe following an isolating cock. Perform the filling-up (priming) until the air bubbles disappear then close the filling-up opening.

- Check the system for tightness.
- Connect the plug of the apparatus to the mains (see the safety rules)! When switching on the switch found on the terminal box of the pump, the pump will start and begin to supply water.
- If you want to stop water flow, then turn the pump off.
- There is a thermal protection relay in the motor of the pump which will switch off the motor in case of overheating but it will automatically switch on again after cooling down. This relay cannot prevent the damage of the plastic parts found in the pump in case of the lack of liquid.
- The pump can be switched on and off exclusively with the installed mains isolation switch; it will ensure disconnection of all poles simultaneously and the distance of the contactors of the switch (clearance) at the time of disconnection is greater than 3 mm. You can apply voltage to the pump by setting the key button of the switch to "I" position.

The pump's working condition is also shown by the illumination of the switch.

### SETTING OPERATIONS



Prior to starting up, make sure whether the pump is easy to be turned in the working direction of rotation. You can do this by using the slit, hole or overlapping (shaft end design changing in accordance with the date of manufacture), with the help of a screwdriver or another aid.

ATTENTION! DO NOT turn the rotor of the engine with the help of the plastic ventilator because it may break. DO NOT switch on the engine after removing the ventilator guard, because it is dangerous. It is not advisable to run the pump without water (dry), because the shaft seal may fail. If you perform everything in accordance with the instructions, the pump will start and begin to supply water when you turn on the switch.

### INSPECTION



Prior to starting the normal operation of the pump, check the seals again carefully. Inspect the protective fuses of the engine connected in series whether they are of the proper type and value.

### MAINTENANCE, STORAGE, TRANSPORTATION



**IMPORTANT! Disconnect the pump from the mains prior to starting any maintenance work by pulling the plug out of the socket.**

The pump manufactured by the ELPUMPS LTD is a device of very simple construction. It will operate in a reliable way if the installation is done with due care.

However, it is reasonable to check the seal (junk or Teflon) of the foot valve installed at the lower end of the suction pipe at least every two years. It is very important that the seal is sound. The foot valve is an important part of the water supply system. It will be necessary to perform the inspection or maintenance more frequently in case of harder or sandy water. In case the pump is operated in accordance with the instructions, no special maintenance will be required. Motor bearings have grease-pack which will ensure proper lubrication of bearings for 1500 hours run. In case of risk of frost, bleed the pump by screwing off the bleeder screw serving for this purpose. If the production of the pump decreases, then probably it is caused by the damage of the impeller. If the impeller is cracked, broken or there is internal slackness on the shaft, then the impeller must be replaced.

If the apparatus is installed in a place where human supervision cannot be provided (e.g. week-end garden), then the apparatus must be disconnected from the mains when leaving. If stored or transported to a greater distance, it is reasonable to put the unit in a packaging box which will protect it from injuries. We draw your attention that the pump must be bled prior to storage or longer standstill.

## LABOUR SAFETY REGULATIONS



The mains plug must be connected to the mains in a dry place!

- Connect the apparatus to mains equipped with shock-proof protection in accordance with the effective regulations.
- In case of abnormalities, maintenance or putting out of service, disconnect the unit from the mains by pulling the plug out of the socket.
- All maintenance, assembly or repair works may only be performed on the apparatus, including the mains connecting lead, if it is disconnected from the mains. These repairs may only be done by an expert.
- DO NOT use the apparatus in a swimming or garden pool when persons or animals are staying in the pool.

## CIRCUMSTANCES EXCLUDING THE GUARANTEE

- Expiry of the guarantee period.
- Correction in the letter of warranty or the data table.
- Forced action, broken, cracked parts (e.g. because of freezing).
- Obstructions, heavy wearing as a result of pumping contaminated, sandy, thick water.
- The pump is used in a damp, humid place (e.g. improperly ventilated shaft).
- Incorrect connection to the mains, improper use.
- If the motor is flooded by water (e.g.: in the shaft)!



## DISPOSAL OF SUPERSEDED ELECTRIC AND ELECTRONIC DEVICES AS WASTE

(To be used in the selective waste collection system of the European Union and other countries)

This symbol on the device or the packaging indicates that the product shall not be managed as household waste. Please dispose of it at the collecting place assigned for the collection of electrical and electronic devices. By proper management of superseded products you can help prevent the environment and human health from damage which would occur if you do not follow the proper way of waste disposal. Recycling of materials helps in the preservation of the natural resources. For further information on the recycling of the product, please contact the competent authorities, the local waste collecting service provider or the shop where this product was bought.

## Information concerning the packaging materials

The used packaging materials must be thrown into the relevant waste collector.

**QUALITY CERTIFICATE:** In accordance with the inspection of TÜV Rheinland, ELPUMPS KFT., 4900 Fehérgyarmat, Vasvári P. Street, 65., Hungary certifies the CE conformity of the product (that is the product meets the relevant European directives) and that the water pump of type JPV..... and series number..... is in compliance with the technical data included in the data table and the "Customer information".

As regards the manufacturing of the apparatus and the "Instructions for use", ELPUMPS KFT. reserves the right of change. ELPUMPS KFT. ensures repair of the apparatus throughout the whole territory of the country via the service repair shops indicated in the list attached to the letter of warranty.

## MANUEL UTILISATEUR

## 1. Destination, domaines d'utilisation

ATTENTION. Cet appareil est apte à un usage domestique privé.

Les pompes type JPV 900 et JPV 1300 (jet d'eau) fabriquées par la société ELPUMPS sont aptes à pomper des eaux claires ou des liquides semblables à l'eau, non agressifs. Cette pompe est parfaitement apte à assurer des besoins en eau potable des ménages et d'autres types d'eau, ainsi qu'à répondre aux besoins en eau pour l'arrosage, l'élevage d'animaux, et des pompage des eaux répondant aux besoins industriels, même des puits gazeux.

## 2. DONNÉES TECHNIQUES

Type	JPV 800	JPV 900	JPP 1300 F	JPV 1300 B 1300 B	JPV 1500 INOX	JPV 1500 B 1500 B	JPV 2000 JPV 2000 B
Poids	11 kg	13 kg	12 kg	14 kg	12 kg	15 kg	24,5 kg
Sens de rotation vu de la pompe	gauche						
Classe de protection	IPX4						
Mode de service	S1 constant						
Hauteur maxi de levage	40 m	42 m	47 m	47 m	48 m	48 m	48 m
Hauteur maxi d'aspiration	8 m						
Condensateur (µF/V)	10/450	16/450	20/450	20/450	20/450	25/450	40/450
Nbre roue mobile (pièce)	1						
Tension nominale	230 V ~						
Fréquence	50 Hz						
Protection	IPX4						
Position de service	horizontale						
Connection	1"	1"	1"	1"	1"	1"	1 1/2"
Relatif à la hauteur totale de levage	Absorp. puissance	800 W	900 W	1300 W	1300 W	1500 W	2000 W
	Absorp. courant	3,3 A	3,9 A	4,3 A	4,3 A	6,8 A	8,2 A
	Nbre de tours	2800 1/min					
Débit	60 l/min	62 l/min	75 l/min	90 l/min	90 l/min	105 l/min	170 l/min
Niveau de bruit (mesuré de 1,5 m) (LwA)	75 dB	75 dB	90 dB	90 dB	87 dB	90 dB	90 dB
LpA	67 dB	67 dB	82 dB	82 dB	79 dB	82 dB	82 dB

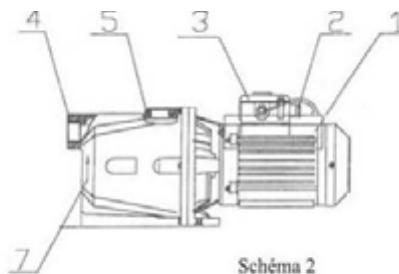
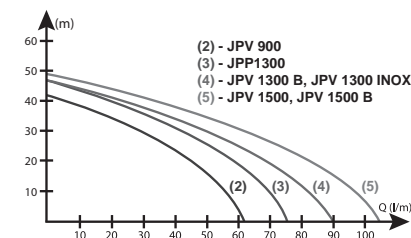
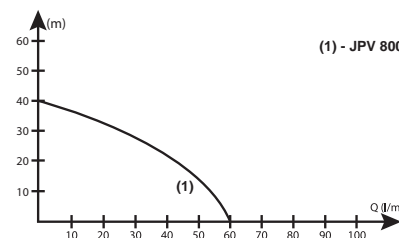


Schéma 2

1. Moteur électrique (Pm 13,5)
2. Presse-étoupe
3. Boîte à borne
4. Tubulure d'aspiration
5. Tubulure de pression
6. Condensateur
7. Signe de sens de rotation

### 3. CONSTRUCTION, FONCTIONNEMENT

La pompe est un appareil à construction simple.

Le moteur de commande est un moteur asynchrone à roulement à billes, avec condensateur de service monophasé. Le carter de la pompe est en acier moulé, et pour les versions Inox, en tôle d'acier anticorrosif ; les autres éléments de la pompe sont en plastique, la roue mobile en plastique résistant à l'usure d'érosion du liquide (noryl). L'étanchéité de l'unité de pompage est assurée par un joint étanchéité axial. Le liquide passant anormalement au travers du joint d'étanchéité axial - signalant le défaut - peut déboucher sur l'espace entre l'unité de pompage et le moteur. La tubulure d'aspiration dispose d'un filetage C1 à raccordement horizontal, la tubulure de pression d'un filetage C1 à raccordement vertical.

### 4. MISE EN SERVICE, FONCTIONNEMENT

La pompe doit toujours être en position horizontale, à une proximité optimale de puits. Si la distance entre le niveau d'eau du puits et la tubulure d'aspiration de la pompe est supérieure à 9 m, en installant la pompe dans une fosse construite à la proximité du puits le levage de l'eau est possible d'une profondeur plus grande (plus de 1-2 m). (Schéma 3)

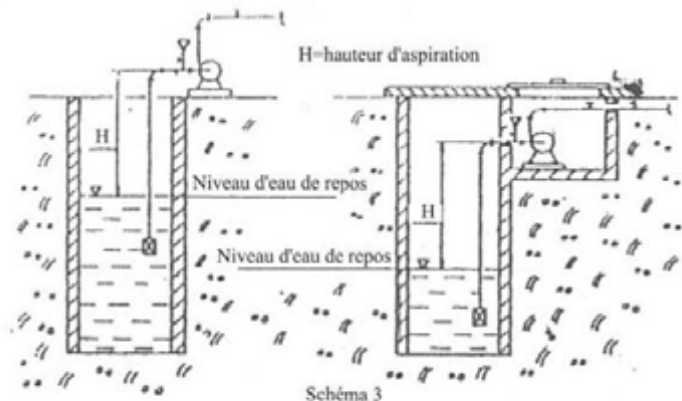


Schéma 3

A cause de risque de gel il est conseillé de placer la pompe et la tuyauterie d'eau au-dessous de la limite de gel.

Si la construction d'une fosse est nécessaire à cause des conditions de l'installation, dimensionnez la fosse d'une telle façon qu'il y ait assez de place pour effectuer les réparations et entretiens nécessaires. Incorporez une échelle dans la paroi de la fosse. Prévoyez la protection contre les eaux souterraines, et la ventilation ainsi que la fermeture.

La mise en place directe de la station de pompage dans le puits est dangereuse, par conséquent c'est INTERDIT. Le branchement et la protection du moteur électrique doivent être effectués selon les prescriptions. L'installation est à effectuer uniquement par une personne qualifiée.

Le branchement au réseau électrique doit être conforme aux normes de point de vue de la protection contre les contacts.

Le tuyau coté d'aspiration est à réaliser d'un tube de 1" d'une telle sorte que le point le plus haut se trouve à la tubulure d'aspiration de la pompe où un raccord en T doit être intégré.

Il est nécessaire d'intégrer un clapet de fermeture et une trémie de remplissage dans le branchement tourné vers le haut de ce raccord.

La hauteur maximale d'aspiration de la pompe est 9 m, donc en fonctionnement la distance entre la tubulure d'aspiration et le puits doit être inférieure. Afin d'éviter la création des poches d'air à cause d'épuisement de l'eau, la longueur de tuyau d'aspiration doit être plus que 9 m. Dans le cas où l'utilisation d'un raccord de 90° et d'un "T" dans le système d'aspiration paraît insuffisant, il est conseillé d'utiliser des raccords « à angle ouvert » parce que l'utilisation des raccords « à angle droit » augmente la perte de frottement ce qui résulte la baisse de capacité d'aspiration.

La partie horizontale du tuyau d'aspiration doit avoir une pente de 6%.

Le clapet de fermeture raccordé à la pompe sur le côté de pression empêche le reflux de l'eau pendant le démontage de la pompe.

### 5. BRANCHEMENT ÉLECTRIQUE DE LA POMPE

Le branchement de la pompe au réseau électrique doit être effectué uniquement par une personne qualifiée. Pour l'enclenchement /déclenchement de la pompe utilisez exclusivement un disjoncteur de réseau qui assure la disjonction simultanée de tous les pôles et pendant le déclenchement la distance entre les contacts du disjoncteur est plus grande que 3 mm ; on le propose en utilisant une fiche - p.ex, fiche Dkf 162-b équipée d'un disjoncteur lumineux. La mise sous tension se passe par le raccordement de cette fiche dans la prise de contact, par la mise en position "I" de la clé de commutateur.

L'état de "service" de la pompe est aussi indiqué par l'éclairage du commutateur.

Ne raccordez la fiche qu'à une prise avec terre.

Monter un disjoncteur G ou B de 10A devant la prise comme protection contre les courts circuits dont les valeurs sont les suivantes: pour le type JP 50 : 6 A 380 V, type JP 60 : 10 A, 380 V! Le raccordement au secteur doit être réalisé dans un local couvert, sec, protégé contre la projection d'eau. Montez un interrupteur de sécurité à haute sensibilité dans le réseau (Fi relais 30mA DIN VDE 01100T739).

### 6. RÉGLAGE, TESTS DE FONCTIONNEMENT

Avant de démarrer la pompe remplissez le tuyau d'aspiration avec de l'eau jusqu'aux bords au travers de la trémie de remplissage intégrée dans le branchement "T". Continuez le remplissage jusqu'à ce que les bulles d'air sortent de la tuyauterie. Durant le remplissage tournez l'arbre du moteur quelques fois dans le sens inverse du sens de service. A ce temps-là l'air restant dans le carter de la pompe s'évacue au travers l'orifice de remplissage. Simultanément, rechargez l'eau manquante. Après quelques minutes (1-2) d'attente vous pouvez fermer le clapet de remplissage si le niveau d'eau ne change plus.

### 7. OPÉRATIONS DE RÉGLAGE

Avant de mise en marche, assurez-vous que la pompe bouge facilement dans le sens de rotation de service. Par l'utilisation de la fente/le trou (selon la réalisation du bout d'arbre en fonction de la date de fabrication de la pompe) se trouvant au bout d'arbre du côté ventilateur tournez le rotor de la pompe à l'aide d'un tournevis dans le sens de rotation indiqué.

ATTENTION! Ne pas utiliser le ventilateur plastique pour tourner le rotor du moteur parce qu'il peut se casser.

Il est dangereux, par conséquent INTERDIT d'enclencher le moteur après avoir ôté l'enveloppe du ventilateur. Évitez la marche à sec car le joint d'arbre peut devenir défectueux.

Si on procède comme indiqué ci-dessus, en enclenchant le commutateur Dkf 162 b la pompe se met en service et commence la fourniture d'eau.

### 8. CONTRÔLE

Avant de mettre la pompe en service contrôlez soigneusement les joints d'étanchéité. Vérifiez les types et les valeurs des fusibles en série du moteur.

### 9. ENTRETIEN, STOCKAGE, TRANSPORT

La pompe fabriquée par la société ELPUMPS est une construction simple. Si on l'installe soigneusement elle fonctionne de manière sûre. Il est recommandé de contrôler au moins annuellement les joints d'étanchéité du clapet monté au bas du tuyau d'aspiration (étoupe de chanvre ou téflon). La conformité de l'étanchéité est très importante. Le clapet est un élément essentiel du système de pompage. Le contrôle ou l'entretien est nécessaire plus fréquemment dans le cas des eaux sableuses ou plus dures. La pompe ne nécessite pas d'entretien particulier en cas de fonctionnement conforme aux prescriptions. Les paliers du moteur sont lubrifiés à la graisse qui assure la lubrification conforme pendant 1500 heures de service. En cas de risque de gel désamorcer la pompe en dévissant les vis du couvercle. Si le débit de la pompe baisse, c'est peut être provoqué par le défaut de la roue mobile. Si la roue mobile est cassée, fissurée ou chassée sur l'arbre, elle doit être changée.

**IMPORTANT!** Avant toute sorte d'entretien, mettez l'appareil hors tension en débranchant la fiche du réseau. Si l'installation est réalisée dans un local où la surveillance humaine n'est pas assurée continuellement (p.ex. jardin de loisir) débranchez l'appareil du réseau en sortant. Pour le stockage ou un transport à une distance importante, il est conseillé de mettre la pompe dans une boîte d'emballage pour éviter les dégâts. Nous attirons votre attention de désamorcer la pompe avant le stockage ou une mise hors de service de longue durée.

## 10. CONSIGNES DE SÉCURITÉ

« Cet appareil n'est pas fait pour être utilisé par des personnes handicapées physiquement ou mentalement ou par des personnes non compétentes (y compris les enfants), sauf si ces personnes sont surveillées ou informées sur l'utilisation de cet appareil par quelqu'un qui est responsable de leur sécurité. »

**A propos des enfants il est conseillé de les surveiller afin d'assurer qu'ils ne jouent pas à cet appareil. »**

- Ne branchez l'appareil qu'à un réseau standardisé, protégé contre les contacts électriques.
- En cas des anomalies rencontrées pendant le service, des opérations d'entretien ou de réparation, coupez l'alimentation de l'appareil en tirant la fiche du réseau.
- Toute sorte d'entretien, de réparation, de montage - y compris le changement du câble de réseau doit s'effectuer sur l'appareil débranché du réseau.
- Il est interdit d'utiliser la pompe dans des piscines, dans des bassins de jardin.

## 11. CIRCONSTANCES EXCLUANT LA GARANTIE

- Fin de la période de garantie
- Modification, réparation sur la plaque signalétique ou carte de garantie
- Impact violent, casse, fissuration des pièces (p.ex. à cause du gel)
- Obstructions provoquées par des eaux usées, sableuses et vaseuses, usures importantes

La société ELPUMPS réserve tous droits concernant la fabrication de la pompe et l'instruction d'utilisation. La réparation est assurée dans tout le pays au travers des centres service indiqués dans le carnet d'adresses joint à la carte de garantie.

## 12. Élimination des appareils électriques et électroniques inutiles

(A utiliser dans le système de collecte de déchets de l'Union Européenne et des autres pays)



Ce symbole sur le produit ou son emballage indique que ce produit ne peut être traité comme déchet ménager. Il doit être remis au point de collecte dédié à cet effet (collecte et recyclage du matériel électrique et électronique). En procédant à la mise au rebut de l'appareil dans les règles de l'art, nous préservons l'environnement et notre sécurité, s'assurant ainsi que les déchets seront traités dans des conditions optimum. Pour obtenir plus de détails sur le recyclage de ce produit, veuillez prendre contact avec les services de votre commune ou le magasin où vous avez effectué l'achat.

**Information sur les produits d'emballage :**

Les produits de l'emballage doivent être remis aux points de collecte dédiés à cet effet.

## 13. DÉCLARATION

La société ELPUMPS

4900 Fehérgyarmat

21, rue Szatmári déclare la conformité CE du produit ci-dessus, ainsi que la conformité de la pompe aux données techniques se trouvant sur la plaque signalétique et « instruction d'utilisation »

## INSTRUCȚIUNI DE UTILIZARE

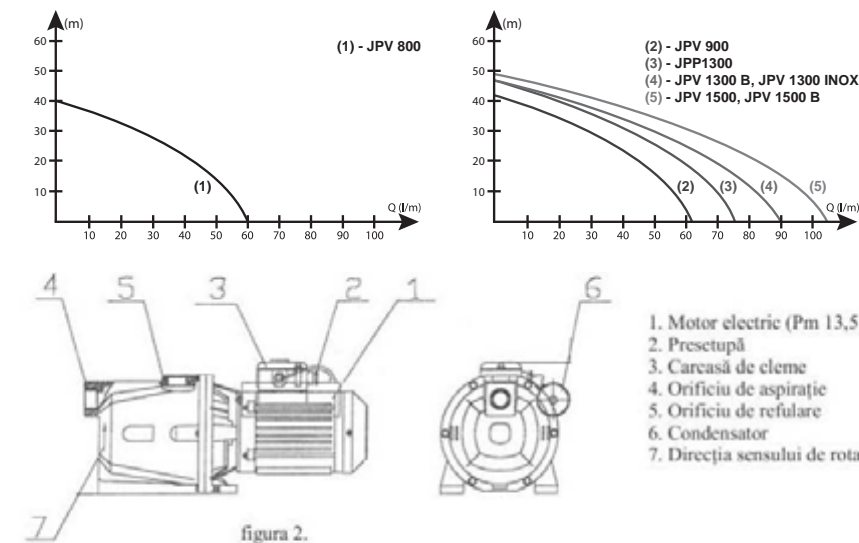
### 1. DESTINAȚIE, DOMENIU DE UTILIZARE

**ATENȚIE! Acest aparat poate fi utilizat doar pentru uz casnic!**

Pompele JPV 900 și JPV 1300 fabricate de către ELPUMPS KFT. pot fi utilizate doar pentru pomparea apelor curate sau altor lichide neagresive de natura apei. Sunt recomandate pentru alimentări cu apă potabilă, pentru sisteme de irigații, pentru asigurarea apei de băut pentru animale, pentru pomparea apelor destinate industriei respectiv, inclusiv cele gazoase.

### 2. DATE TEHNICE

Model	JPV 800	JPV 900	JPP 1300 F	JPV 1300 JPV 1300 B	JPV 1300 INOX	JPV 1500 JPV 1500 B	JPV 2000 JPV 2000 B	
Greutate	11 kg	13 kg	12 kg	14 kg	12 kg	15 kg	24,5 kg	
Sensul de rotație dinspre pompă	stîng							
Clasă protecție atingere	IPX4							
Natura funcționării	S1 permanent							
Înălțime max de pompare	40 m	42 m	47 m	47 m	48 m	48 m	48 m	
Înălțime max de aspirație	8 m							
Condensator (μF/V)	10/450	16/450	20/450	20/450	20/450	25/450	40/450	
Nr. paletelor (buc)	1							
Tensiune nominală	230 V ~							
Frecvență	50 Hz							
Protecție	IPX4							
Poziția de funcționare	orizontală							
Connection	1"	1"	1"	1"	1"	1"	1 1/2"	
Caracteristici la înălțimea max de refulare	Pulare	800 W	900 W	1300 W	1300 W	1500 W	2000 W	
	Curent	3,3 A	3,9 A	4,3 A	4,3 A	6,8 A	8,2 A	
	Rotație	2800 1/min						
	Debit	60 l/min	62 l/min	75 l/min	90 l/min	90 l/min	105 l/min	170 l/min
Nivel zgomot (la distanța de 1,5 m) (LwA)	75 dB	75 dB	80 dB	80 dB	87 dB	90 dB	90 dB	
LpA	67 dB	67 dB	82 dB	82 dB	79 dB	82 dB	82 dB	



### 3. CONSTRUCȚIE, FUNCȚIONARE

Pompa are o construcție simplă.

Motorul este monofazic cu condensator, asincron cu rulmenți. Carcasa pompei este din fontă, varianta Inox este din tablă de oțel anticoroziv, celelalte subsansamble sunt din material plastic, rotorul este fabricat din noryl, un material plastic rezistent la coroziunea apei. Unitatea de pompare este fixată pe carcasa motorului, astfel încât rotorul este montat pe axa din oțel anticoroziv a motorului. Apa care scapă prin garnitura axială între unitatea de pompare și motor poate scurge, semnaland astfel defecțiunea. Orificiul de aspirație este orizontală, cea de refulare este verticală cu filet de 1".

### 4. PUNERE ÎN FUNCȚIUNE, EXPLOATARE

Pompa se instalează în toate cazurile în poziție orizontală, cât mai aproape de sursa de apă! Dacă diferența de nivel între suprafața apei din puț și orificiul de aspirație a pompei este mai mare de 9 m, pompa poate fi instalată într-un cămin din apropierea puțului cu adâncimea de 1-2m (figura 3.)

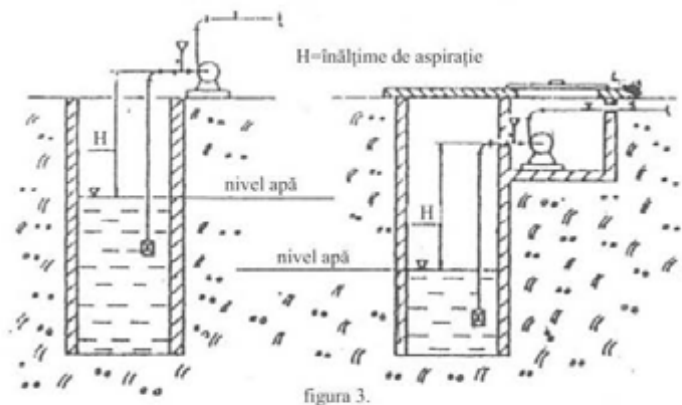


figura 3.

Conducta de refulare trebuie montat sub limita de îngheț!

Căminul trebuie dimensionat în așa fel încât să fie loc pentru intervenții de întreținere, reparații. Pe peretele căminului trebuie fixată o scară. Căminul trebuie protejat de apele subterane și asigurată aerisirea și închiderea! Instalarea pompei direct în puț este INTERZISĂ, datorită pericolului de accident!

Racordarea electrică a pompei trebuie efectuată conform reglementărilor prescrise și de către persoană autorizată! Racordarea electrică a pompei trebuie efectuată conform reglementărilor prescrise referitoare la protecția împotriva atingerii!

Conducta de aspirație trebuie să fie de 1", și se instalează în așa fel încât cel mai înalt punct să fie la orificiul de aspirație, unde se montează un element T, în burta căruia se montează un robinet de închidere și o pâlnie de umplere a pompei, orientată în sus!

Înălțimea maximă de aspirație a pompei este de 9m, motiv pentru care distanța între orificiul de aspirație și nivelul apei din puț trebuie să fie mai mică!

Conducta de aspirație trebuie să fie mai lungă de 9m, pentru a evita pătrunderea aerului în pompă datorită scăderii nivelului de apă.

În cazul în care la ramura de aspirație este insuficient un cot de 90° și un element T, se recomandă folosirea curbilor, fiindcă coturile măresc pierderile datorate frecării, scăzând capacitatea de aspirație.

Panta conductei de aspirație trebuie să fie de 6%. Clapeta antirefulare împiedică scurgerea apei înapoi în puț, în cazul în care se demontează pompa.

### 5. RACORDAREA POMPEI LA REȚEAUA ELECTRICĂ

Racordarea pompei la rețeaua electrică poate fi realizată doar de specialist. Pentru pornirea-oprirea pompei poate fi folosit un întrerupător care asigură decuplarea concomitentă a tuturor polurilor, iar în timpul decuplării asigură o distanță minimă de 3mm între a întrerupătorului.

Starea de funcționare a pompei este semnalată de un bec aprins.

Se poate folosi conector împământat.

Racordarea la rețeaua de electricitate poate fi făcută doar într-un loc uscat și ferit.

Din punct de vedere al protecției contra atingerii trebuie montat în rețea un întrerupător cu protecție diferențială (Fi releu 30 mA DIN VDE 01100T739).

### 6. REGLARE, TESTE DE FUNCȚIONARE

Înainte de pornirea pompei, conducta de aspirație trebuie umplută cu apă prin pâlnia încorporată în elementul T. Umplerea continuă până la momentul în care aerul se elimină din sistem sub formă de bule. În timpul umplerii axa motorului trebuie învârtită de câteva ori, în sens opus celui de funcționare!

Astfel prin orificiul de umplere se elimină aerul din carcasa pompei, concomitent cu asta completăm apa! Dacă după o pauză scurtă de 1-2 minute nivelul apei rămâne neschimbat, se închide robinetul de umplere!

### 7. OPERAȚIUNI DE REGLARE

Înainte de punerea în funcțiune trebuie verificat dacă axul pompei se învârtă ușor în sensul de rotație?

Prin fanta de pe partea cu ventilator a motorului, cu ajutorul unei șurubelnițe se învârtă rotorul pompei în direcția de rotație, marcată cu o săgeată.

ATENȚIE! Rotirea motorului nu poate fi făcută prin ventilatorul plastic, deoarece aceasta poate să se rupă!

Pornirea motorului după demontarea capacului ventilatorului este INTERZISĂ!

Nu este recomandată utilizarea pompei în lipsa apei, deoarece garnitura axială se poate strica.

În cazul respectării celor prescrise, după cuplarea întrerupătorului Dkf 162 b, pompa pornește și începe furnizarea apei.

### 8. VERIFICARE

Înainte de pornirea pompei garniturile de etanșare trebuie verificate cu grijă! Trebuie verificate siguranțele motorului, dacă tipul și valoarea lor este corespunzătoare!

### 9. ÎNȚEȚINERE, DEPOZITARE TRANSPORT

Pompele fabricate de ELPUMPS KFT. au o construcție simplă. În cazul instalării și utilizării conform celor prescrise, funcționează în siguranță.

Anual trebuie însă verificată etanșarea supapei de antirefulare. Calitatea etanșeității este foarte importantă! Supapa de antirefulare este parte importantă a sistemului de evacuare a apei. În caz de apă dură sau nisipoasă, verificările trebuie efectuate mai des! În cazul utilizării pompei conform celor prescrise nu este nevoie de întreținere specială. Rulmenții motorului pompei sunt gresate, ceea ce asigură gresarea lor timp de 1500 de ore de funcționare. În cazul pericolului de îngheț, apa din sistem trebuie golită prin slăbirea corespunzătoare a șuruburilor de prindere a capacului pompei! Scăderea debitului în sistem poate fi cauzată de uzura paletelor. Dacă la palet apar fisuri sau nu stă fix, schimbarea este inevitabilă!

IMPORTANT! Înainte efectuării întreținerii pompa se decuplează de la curentul electric, prin scoaterea ștecherului din priză!

În cazul instalării hidroforului în loc nesupravegheat (ex. casă de vacanță), la părăsirea locului sistemul trebuie decuplat de la rețeaua electrică.

Pe timpul depozitării sau transportării la o distanță mai lungă se recomandă ambalarea pompei în cutie, protejând astfel de deteriorare.

Vă atragem atenția că în cazul depozitării sau nefuncționării îndelungate pompa trebuie golită de apă!

Vă atragem atenția că în cazul depozitării sau nefuncționării îndelungate pompa trebuie golită de apă!

Vă atragem atenția că în cazul depozitării sau nefuncționării îndelungate pompa trebuie golită de apă!

Vă atragem atenția că în cazul depozitării sau nefuncționării îndelungate pompa trebuie golită de apă!

Vă atragem atenția că în cazul depozitării sau nefuncționării îndelungate pompa trebuie golită de apă!

**10. PROTECȚIA MUNCII.**

„Acest aparat nu este destinat utilizării de către persoane cu capacitate fizică, psihică, de percepție redusă, respectiv cele fără experiență sau cunoștințe (inclusiv copii), excepție făcând dacă aceste persoane sunt supravegheate sau informate legat de utilizarea aparatului, de persoana care este de asemenea responsabilă pentru siguranța lor.

În cazul copiilor se recomandă supravegherea, să poate fi asigurat, că copiii nu se joacă cu aparatul.”

- Din punct de vedere al protecției contra atingerii trebuie montat în rețea un întrerupător cu protecție diferențială.
- La apariția defectelor în timpul funcționării, pe timpul efectuării întreținerii sau scoaterii din funcțiune, se decuplează pompa de la curentul electric!
- Întreținerile sau reparațiile pot fi făcute doar la pompa decuplată de la rețeaua electrică! Aceste intervenții pot fi efectuate doar de către personal specializat!
- Este interzisă utilizarea pompelor în piscine!

**11. CIRCUMSTANȚE CARE EXCLUD GARANȚIA**

- Expirarea perioadei de garanție.
- Corecții pe certificatul de garanție.
- Impact extern agresiv, spargerea pieselor componente ( de ex. datorită înghețului)
- Înfundări, uzuri cauzate de ape uzate, nisipoase sau cu conținut de nămol.

Firma ELPUMPS KFT. își rezervă dreptul de modificare legat de fabricația produsului și a instrucțiunilor de utilizare.

Repararea pompelor este asigurată prin rețeaua națională de service de pe certificatul de garanție.

**12. Eliminarea ca deșeu a aparatelor electrice și electronice inutile**

(Poate fi utilizat în sistemul de colectare selectivă a deșeurilor aplicat în UE și în alte state)



Acest simbol de pe aparat sau ambalaj arată, că produsul nu trebuie tratat ca deșeu gospodăresc. Vă rugăm să-l predați la locurile de colectare amenajate pentru aparate electrice și electronice. Prin gestionarea corectă a produsului devenit inutil contribuți la prevenirea poluării mediului și periclitării sănătății umane, care s-ar întâmpla dacă nu respectați modul corect de gestionare a deșeurilor. Reciclarea materialelor ajută la păstrarea resurselor naturii. Pentru informații suplimentare legat de reciclarea produsului adresați-vă persoanelor competente din zona Dvs de locuință, prestatorilor de colectare deșeuri, sau magazinului de unde ați achiziționat produsul.

**Alte informații referitoare la ambalaj**

Materialele pentru ambalare neutilizate se aruncă la puncte de colectare deșeuri conform naturii lor.

**13. DECLARAȚIE**

Firma ELPUMPS KFT.

4900 Fehérgyarmat

Szatomári út 21.

Ungaria

asigură conformitatea CE a produsului, respectiv că pompa submersibilă VP300 corespunde cu datele menționate în tabelul Date tehnice respectiv în "Instrucțiuni de utilizare".



4900 Fehérgyarmat, Vasvári Pál út 65.

Hungary

Phone: 0036/ 44 510-530 Fax: 0036/ 44 510-535

E-mail: konyveles@elpumps.hu

Internet: www.elpumps.hu

**DECLARAȚIA CE DE CONFORMITATE (no. 160422)**

Obiectul declarației : 

Identificare produs fabricant/denumire : Elpumps familia de pompe de grădină

Familia de modele: JPV 800; JPV 900; JPV 1300,B,Inox; JPP 1300F; JPV 1500,B; JPV 2000B

Produs de: ELPUMPS Kft. H4900 Fehérgyarmat, Vasvári Pál út 65, Hungary

Importat de: Melinda-Impex Instal SA, Loc. Odorheiu Secuiesc, str. Beelean nr. 314, jud. Harghita, Romania

Accastă declarație de performanță este emisă pe răspunderea exclusivă a fabricantului.

Obiectul declarației descris mai sus este în conformitate cu legislația comunitară relevantă de armonizare:

Legislația relevantă: 2014/30/EC; 2014/35/EC; 2011/65/EC

Referințele standardelor armonizate relevante folosite:

EN 60335-1:2012+A11; EN 60335-2-41:2003+A1+A2 EN 62233:2008;

EN 61000-6-3:2007+A1:2011; EN 55014-1:2006+A1:2009;

EN 61000-3-3:2008; EN 61000-3-2:2006+A1:2009+A1:2009;

EN 55014-2:1997+A12001+A2:2008

Tipuri teste de certificare:

TÜV Rheinland LGA Products GmbH, Nürnberg; GS Certificate No.: S 60101818 (LVD)

TÜV Rheinland InterCert Kft. Budapest : EMC Test Report No.:28212426 001

Fehérgyarmat, 20-09-2016

  
**ELPUMPS KFT.**  
 4900 Fehérgyarmat, Vasvári P. u. 65.  
 Adresă: 11248222-3-15  
 Căp. nr. Cg 15-09-062372

.....  
 László Aranyosi  
 Director general

## NÁVOD K POUŽITÍ

Zakoupili jste výrobek s moderním designem a pozitivním vlivem na životní prostředí. Při konstrukci výrobku jsme věnovali mimořádnou pozornost tomu, aby byly použity takové materiály, které během zpracovávání pomocí výrobních technologických postupů nepoškozují životní prostředí. Během používání výrobku nejsou uvolňovány žádné škodlivé látky a po skončení životnosti může být tento recyklován a recyklován bez znečištění životního prostředí. Po ukončení životního cyklu může výrobek, který jste si zakoupili, poškodit životní prostředí, zejména půdu a spodní vodu, svými produkty rozkladu. Proto vás žádáme, **abyste nelikvidovali výrobek do komunálního odpadu!** Informaci ohledně likvidace použitého výrobku můžete nalézt v obchodech, prodejních místech, místních úřadech a na naší webové stránce. Přispívejme společně k ochraně životního prostředí prostřednictvím odborného ošetřování a recyklace použitého výrobku

### POZOR!

**Děti mohou používat zařízení od 8 let věku. Osoby, které mají snížené fyzické a duševní schopnosti nebo zhoršenou schopnost vnímání, a osoby, které nemají dostatečné zkušenosti a znalosti, smí používat zařízení pouze pod dohledem nebo když byly instruovány ohledně bezpečného používání zařízení a pochopily možná nebezpečí v důsledku jeho používání. Dětem je zakázáno hrát si se zařízením. Jakákoliv čistění nebo údržbu zařízení prováděnou uživatelem smí děti provádět pouze pod dohledem.**

### Legenda:



Jestliže budete přesně dodržovat tyto varovné pokyny, můžete zamezit zraněním/věcným škodám.



Nebezpečí úrazu elektrickým proudem



Informace týkající se komplexní a bezpečné manipulace

Před uvedením čerpadla do provozu si přečtěte pečlivě tento návod k obsluze, aby se předešlo nehodám a zajistil se perfektní provoz. Uchovejte se tento návod k obsluze po ruce a v případě prodeje nebo přemístění zařízení jej předejte novému uživateli.

**Pozor: Toto zařízení smí být používáno pouze v domácnostech, výlučně pro účely domácností!**

### BEZPEČNOSTNÍ PŘEDPISY



Zařízení smí být připojeno pouze k uzemněné síti vybavené ochranou proti úrazům elektrickým proudem v souladu s platnými předpisy!

Zástrčka musí být zapojena do sítě na suchém místě! Z bezpečnostních důvodů instalujte vysoce citlivou nadproudovou ochranu (Fi relé 30 mA DIN VDE 0100T730). Údaje druhu napětí a proudu sítě se musí shodovat s údaji uvedenými na typovém štítku.

Jestliže potřebujete prodlužovací kabel, použijte výlučně prodlužovací kabel o minimálním průřezu 3x1,5 mm<sup>2</sup> typu H07RN-F opatřeného zástrčkou chráněnou proti odštěkující vodě. Jestliže zpozorujete během provozu jakoukoliv nepravidelnost nebo dojde-li k vyřazení zařízení z provozu, vytáhněte

síťovou zástrčku ze zásuvky. Veškerá údržba, seřízení a opravy smí být prováděny pouze po vytažení připojovací zástrčky ze zásuvky a odpojení zařízení od sítě. Používejte zařízení výlučně k danému účelu.



Před spuštěním čerpadla se přesvědčte o/zajistěte:

- Neporušenosti napájecího kabelu a připojovací zástrčky čerpadla
- Nespuštění čerpadla, jestliže má poruchu. Jakákoliv oprava musí být prováděna pouze autorizovanou servisní dílnou!
- Pro zvedání a transport čerpadla používejte rukojeť. Při vytahování zástrčky ze zásuvky netahejte za kabel!

**Neprovádějte svévolně jakékoliv změny nebo úpravy zařízení!**



**Pozor: Horká voda může způsobit zranění!**

Jestliže čerpadlem neprotéká voda (strana výstupu je uzavřena nebo strana sání nasává vzduch) a čerpadlo je v provozu po delší dobu (>10 minut), pak voda nacházející se uvnitř se může velice zahřát. Odpojte zařízení od sítě a nechte čerpadlo a vodu v čerpadle zchladnout.

Nezapínejte zařízení, dokud nejsou všechny závady odstraněny.

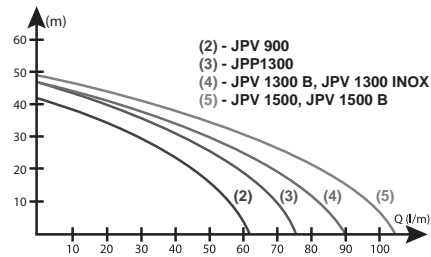
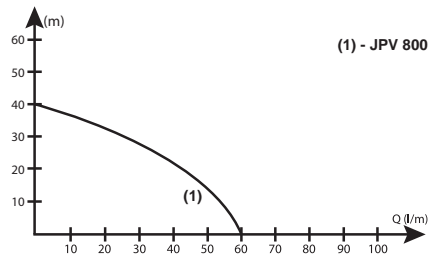
### TECHNICKÉ PARAMETRY

Typ	JPV 800	JPV 900	JPP 1300 F	JPV 1300 JPV 1300 B	JPV 1300 INOX	JPV 1500 JPV 1500 B	JPV 2000 JPV 2000 B	
Váha	11 kg	13 kg	12 kg	14 kg	12 kg	15 kg	24,5 kg	
Směr otáčení pohled shora	doleva							
Třída dotykové ochrany	IPX4							
Provozování	S1 nepřetržitě							
Max. výtlačná výška	40 m	42 m	47 m	47 m	48 m	48 m	48 m	
Max. sací výška	8 m	9 m						
Kondenzátor (µF/V)	10/450	16/450	20/450	20/450	20/450	25/450	40/450	
Počet oběžných kol	1							
Napětí	230 V ~							
Frekvence	50 Hz							
Ochrana	IPX4							
Provozní poloha	rovnoběžná							
Rozměr přípojky sání/výtaku	1"	1"	1"	1"	1"	1"	1 1/2"	
Pro celkový výtak:	Maximální výkon	800 W	900 W	1300 W	1300 W	1300 W	2000 W	
	Maximální spotřeba	3,3 A	3,9 A	4,3 A	4,3 A	4,3 A	8,2 A	
	Max. otáčky	2800 1/min						
	Max. přepravní kapacita	60 l/min	62 l/min	75 l/min	90 l/min	90 l/min	105 l/min	170 l/min
Hlučnost (Měřená na vzdálenost 1,5 m) (LwA)	75 dB	75 dB	90 dB	90 dB	87 dB	90 dB	90 dB	
LpA	67 dB	67 dB	82 dB	82 dB	79 dB	82 dB	82 dB	

### ÚČEL, OBLAST POUŽITÍ

**POZOR! Toto zařízení smí být používáno pouze v domácnostech, pro účely domácností.**

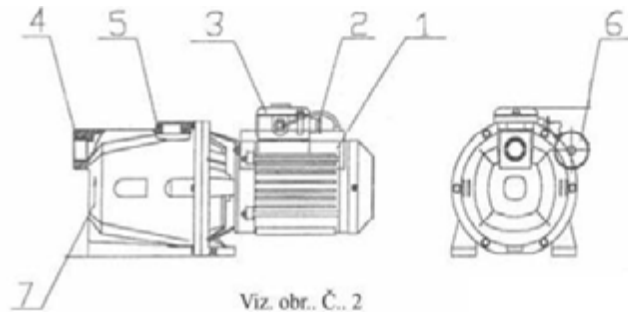




Čerpadlo JPV (proudové čerpadlo) vyrobené firmou ELPUMPS LTD je vhodné pro čerpání čisté vody nebo neagresivních kapalin s vlastnostmi podobnými vodě. Čerpadlo je mimořádně vhodné pro zajištění pitné vody a jiných požadavků na vodu (zavlažování, zalévání a chov zvířat) v domácnosti, dokonce i z plynných studní.

Čerpadlo nesmí být používáno k čerpání:

- Slané vody;
- Kapalných potravin;
- Odpadních vod obsahujících textilní materiál nebo papírový materiál;
- Agresivních, žíravých látek a chemikálií;
- Kyselin, hořlavých, výbušných nebo těkavých kapalin;
- Kapalin teplejších než 35°C;
- Vody obsahující písek nebo abrazivních kapalin.



1. Elektromotor (Pm 13,5)
2. Tesnicí kroužek
3. Elektrická skříňka
4. Nasávací otvor
5. Výtlačný otvor
6. Kondenzátor
7. Směr otáčení při provozu

Viz. obr. Č.. 2

## KONSTRUKCE, PROVOZ

Čerpadlo je zařízení jednoduché konstrukce.

Jako pohon se používá jednofázový, asynchronní motor uložený v kuličkových ložiskách a normální kondenzátor. Těleso čerpadla je zhotoveno z ocelového odlitku, v případě konstrukce INOX je zhotoveno z nerezového ocelového plechu, další díly jsou z plastu. Oběžné kolo z plastu má dobrou odolnost vůči opotřebení erozi způsobované kapalinou (noryl). Oběžné kolo s konstrukcí pod označením „...B“ je provedeno z bronzu. Jednotka čerpadla je spojena s deskou elektrického motoru speciální konstrukce, takže oběžné kolo je montováno přímo na nerezovou ocelovou hřídel motoru. Utěsnění hřídele jednotky čerpadla je zajištěno pomocí axiálního hřídelového těsnění. Kapalina protékající nesprávně axiálním hřídelovým těsněním může pronikat mezi jednotkou čerpadla a motorem, což signalizuje závadu. Sací díl má závit vodorovné přípojky, zatímco výstupní přípojka má závit vertikální přípojky.

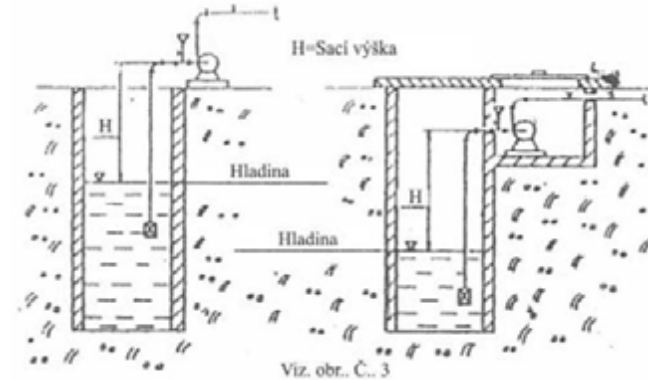
## SPOUŠTĚNÍ, PROVOZ



Čerpadlo musí být v každém případě umístěno horizontálně, v optimální vzdálenosti od místa odebírání vody. Jestliže vzdálenost mezi hladinou vody a přípojovacím dílem čerpadla je větší než 9 m, pak může být voda čerpána z hloubky o 1-2 m větší, jestliže je čerpadlo instalováno v šachtě zřízené vedle studny.

### V případě pevné instalace

Z důvodu nebezpečí mrazu je rozumnější instalovat čerpadlo a trubku napájení vodou pod hranici mrazu. Jestliže v důsledku instalačních podmínek je zapotřebí zřídit šachtu, pak musí být tato provedena takovým způsobem, aby zde byl dostatečný prostor pro osobu provádějící údržbu a opravu čerpadla. Musí být instalován žebřík připevněný ke stěně. Zajistěte, aby byla šachta chráněna proti spodní vodě, mohla být větrána a uzamčena. NEINSTALUJTE čerpadlo přímo ve studni, protože toto znamená



nebezpečí nehody. Elektrické připojení motoru musí být provedeno v souladu s předpisy. Instalace smí být prováděna pouze kvalifikovaným opravářem. Ochrana přípojky k síti proti úrazu elektrickým proudem musí odpovídat ustanovením příslušných norem. Potrubí na straně sání musí být tvořeno trubkou o jmenovitém průměru sacího dílu takovým způsobem, aby jeho nejvyšší bod byl na sací části čerpadla. Je rozumné vložit T kus za výtlačnou přípojku, a uzavírací ventil a plnicí trubku ve spodní větvi. Aby se zabránilo vniknutí vzduchu z důvodu klesnutí hladiny vody, sací trubka musí být provedena delší než 9 m. Jestliže se jeví být použití jednoho 90° oblouku a jednoho T dílu v sací systému nedostatečným, pak se doporučuje použít tzv. obloukové díly, poněvadž použití kolen zvýší ztráty třením a tím se sníží sací výkon. Sklon vodorovné části sacího potrubí musí být 6%. Připojte výtlačnou trubku k výstupní přípojce zařízení pomocí pružné trubky, je-li to možné. Utěsnění trubkové přípojky musí být provedeno s velkou péčí za pomoci těsnicího materiálu (teflonové šňůry, teflonové pásky).



### Pozor: Horká voda může způsobit zranění!

Jestliže čerpadlem neprotéká voda (strana výstupu je uzavřena nebo strana sání nasává vzduch) a čerpadlo je v provozu po delší dobu (>10 minut), pak voda nacházející se uvnitř se může velice zahřát. Odpojte zařízení od sítě a nechejte čerpadlo a vodu v čerpadle zchladnout.

Nezapínejte zařízení, dokud nejsou všechny závady odstraněny.

K ohřevu vody může dojít z následujících důvodů:

- Nesprávná instalace (netěsnost na sací straně, čerpadlo může nasávat vzduch)
- Nedostatek vody v sací trubce (hladina vody ve studni se snížila, patní ventil nedosahuje minimální hodnoty 30 cm pod hladinou vody, výška sání překračuje sací výkon čerpadla)
- Výtlačná strana je zavřená, ale čerpadlo pracuje (Čerpadlo pracuje nepřetržitě, ale čerpadlem neproudí kapalina.)

## SPOUŠTĚNÍ



Při spouštění naplňte napřed čerpadlo a sací trubku vodou. Toto může být provedeno po odšroubování šroubovacího uzávěru v horní části čerpadla nebo skrz plnicí nálevku, která je instalována ve výtlačné trubce za oddělovacím kohoutem. Provádějte plnění tak dlouho, dokud nezmizí vzduchové bubliny, pak zavřete plnicí otvor.

- Zkontrolujte systém na utěsnění.
- Připojte zástrčku zařízení do sítě (viz bezpečnostní zásady)! Po sepnutí spínače nacházejícího se na přípojovací skřínce čerpadla se čerpadlo spustí a začne čerpat vodu.
- Jestliže chcete zastavit průtok vody, pak čerpadlo vypněte.
- V motoru čerpadla je relé tepelné ochrany, které vypne motor v případě přehřátí, ale toto se automaticky opět po ochlazení zapne. Toto relé nemůže zamezit poškození plastových dílů nacházejících se v čerpadle v případě nedostatku kapaliny.
- Čerpadlo může být zapínáno a vypínáno výlučně pomocí instalovaného odpojovače od sítě. Tento zajistí odpojení všech pólů současně a vzdálenost kontaktů spínače (vůle) v okamžiku odpojení je větší než 3 mm. Můžete čerpadlo pod napětí uvedením uzamykatelného spínače do polohy „I“.

Pracovní stav čerpadla je rovněž signalizován rozsvícením spínače.

## NASTAVOVACÍ OPERACE



Před spuštěním se přesvědčte, že čerpadlem lze snadno otáčet ve směru provozu. Toto můžete provést přes štěrbinu, otvor nebo překrytí (změna konstrukce konce hřídele podle data výroby) pomocí šroubováku nebo jiné pomůcky. POZOR! NEOTÁČEJTE rotorem motoru pomocí plastového ventilátoru, protože tento by se mohl zlomit. NEZAPÍNEJTE motor po demontování krytu ventilátoru, protože toto je nebezpečné. Nedoporučuje se provozovat čerpadlo bez vody (na sucho), protože by mohlo dojít k poruše hřídelového těsnění. Pokud provedete vše v souladu s těmito pokyny, čerpadlo se po zapnutí spínače spustí a začne dodávat vodu.

## KONTROLA



Před spuštěním normálního provozu čerpadla zkontrolujte ještě jednou pečlivě těsnění. Zkontrolujte ochranné pojistky motoru zapojených do série, zda jsou správného typu a hodnoty.

## ÚDRŽBA, SKLADOVÁNÍ, TRANSPORT



**DŮLEŽITÉ! Před zahájením jakýchkoliv údržbářských prací odpojte čerpadlo od sítě vytážením zástrčky ze zásuvky.**

Čerpadlo vyráběné firmou ELPUMPS LTD je zařízení velice jednoduché konstrukce. Jestliže bude instalace provedena s náležitou péčí, čerpadlo bude pracovat spolehlivě.

Nicméně doporučujeme zkontrolovat těsnění (nečistoty nebo teflon) patního ventilu instalovaného ve spodní části sací trubky nejméně jednou za dva roky. Je velice důležité, aby bylo těsnění v pořádku. Patní ventil je důležitou částí systému zásobování vodou. V případě tvrdé vody nebo vody obsahující písek bude nutné provádět kontrolu a údržbu častěji. V případě, že čerpadlo bude provozováno v souladu s pokyny, není nutná žádná zvláštní údržba. Ložiska motoru mají tukovou náplň, která zajistí řádné mazání ložisek po dobu 1500 hodin provozu. V případě nebezpečí mrazu vypustte čerpadlo odšroubováním vypouštěcího šroubu, který slouží k tomuto účelu. Jestliže se množství čerpané čerpadlem sníží, pak je toto pravděpodobně způsobeno poškozením oběžného kola. Jestliže je oběžné kolo prasklé, zlomené nebo na hřídeli existují vnitřní zeslabení, pak musí být oběžné kolo vyměněno. Jestliže je zařízení instalováno na místě, kde nemůže být prováděn lidský dohled (např. zahrada u víkendové chaty), pak musí být zařízení odpojeno od sítě před odchodem. V případě uskladnění nebo transportu na větší vzdálenost doporučujeme vložit jednotku do balicí krabice, která ji ochrání před poškozením. Upozorňujeme vás, že čerpadlo musí být před uskladněním nebo delším prostojem vypuštěno.

## PŘEDPISY BEZPEČNOSTI PRÁCE



Síťová zástrčka musí být připojena k síti na suchém místě!

- Připojte zařízení k síti vybavené ochranou proti úrazům elektrickým proudem v souladu s platnými předpisy.
- V případě nenormálního provozu, údržby nebo uvedení mimo provoz odpojte jednotku od sítě vytážením zástrčky ze zásuvky.
- Veškerá údržba, montáž nebo opravy zařízení včetně vodičů připojení k síti smí být prováděny pouze tehdy, když je toto odpojeno od sítě. Tyto opravy smí být prováděny pouze odborníkem.
- NEPOUŽÍVEJTE zařízení v plaveckém nebo zahradním bazénu, jestliže se v bazénu nacházejí osoby nebo zvířata.

## OKOLNOSTI VYLUČUJÍCÍ ZÁRUKU

- Vypršení záruční lhůty.
- Změny v záručním listě nebo tabulce dat.
- Použití síly, zlomené nebo prasklé díly (např. z důvodu mrazu).
- Ucpání, značné opotřebení jako důsledek čerpání znečištěné vody, voda obsahující písek a voda o vysoké viskozitě.
- Čerpadlo je používáno na vlhkém, mokřem místě (např. ve špatně větrané šachtě).
- Nesprávné připojení k síti, nesprávné použití.
- Jestliže je motor zatopen vodou (např. v šachtě)!



## LIKVIDACE VYŘAZENÝCH ELEKTRICKÝCH A ELEKTRONICKÝCH ZAŘÍZENÍ JAKO ODPAD (Nutno použít systém pro sběr speciálního odpadu Evropské unie a v jiných zemích)

Tento symbol na zařízení nebo na obalu upozorňuje na to, že výrobek nemůže být zlikvidován do běžného domácího odpadu. Odevzdejte, prosím, tento výrobek ve sběrném dvoře, který je určen pro shromáždění a likvidaci elektrických a elektronických zařízení. Správnou likvidací nepotřebných výrobků budete pomáhat chránit životní prostředí a budete také chránit lidské zdraví před ohrožením, ke kterému může dojít, nebudete-li dodržovat správný způsob likvidace odpadů. Recyklace materiálů pomáhá při ochraně přírodních zdrojů. Chcete-li získat další informace týkající se recyklace tohoto výrobku, obraťte se, prosím, na kompetentní úřady, na místní sběrný dvůr nebo na prodejce, kde jste tento výrobek zakoupili.

## Informace týkající se obalových materiálů:

Použité obalové materiály musí být zlikvidovány v příslušných kontejnerech na tříděný odpad.

**CERTIFIKÁT KVALITY:** V souladu s kontrolou TÜV Rheinland, ELPUMPS KFT., 4900 Fehérgyarmat, Vasvári P. Street, 65., Maďarsko potvrzuje, že tento výrobek splňuje požadavky CE (to znamená, že výrobek splňuje příslušné evropské směrnice) a že vodní čerpadlo typu JPV..... a výrobního čísla..... odpovídá technickým údajům uvedeným v tabulce dat a „Informaci pro zákazníky“.

Co se týče výroby zařízení a „Návodu k použití“, společnost ELPUMPS KFT. si vyhrazuje právo provádět změny. Společnost ELPUMPS KFT. zaručuje opravy zařízení v rámci celé země prostřednictvím servisních dílen uvedených na seznamu připojeného k záručnímu listu.

## NÁVOD NA POUŽITIE

Kúpili ste výrobok s moderným dizajnom a pozitívnym vplyvom na životné prostredie. Pri konštrukcii výrobku sme venovali mimoriadnu pozornosť tomu, aby boli použité také materiály, ktoré počas spracovania pomocou výrobných technologických postupov nepoškodujú životné prostredie. Počas používania výrobku sa neuvolňujú žiadne škodlivé látky a po skončení životnosti sa môže výrobok revitalizovať a recyklovať bez znečistenia životného prostredia. Po ukončení životného cyklu môže výrobok, ktorý ste si kúpili, poškodiť životné prostredie, najmä pôdu a spodnú vodu, svojimi produktmi rozkladu. Preto vás žiadame, **aby ste nelikvidovali výrobok do komunálneho odpadu!** Informáciu týkajúcu sa likvidácie použitého výrobku môžete nájsť v obchodoch, predajných miestach, miestnych úradoch a na našej webovej stránke. Prispievajte spoločne k ochrane životného prostredia prostredníctvom odborného ošetrovania a recyklácie použitého výrobku.

### POZOR!

**Deti môžu používať zariadenie od 8 rokov. Osoby, ktoré majú znížené fyzické a duševné schopnosti alebo zhoršenú schopnosť vnímania, a osoby, ktoré nemajú dostatočné skúsenosti a znalosti, smú používať zariadenie iba pod dohľadom alebo keď boli inštruované o bezpečnom používaní zariadenia a pochopili možné nebezpečenstvá v dôsledku jeho používania. Deťom je zakázané hrať sa so zariadením. Akékoľvek čistenie alebo údržbu zariadenia smú deti vykonávať iba pod dohľadom.**

### Legenda:



Ak budete presne dodržiavať tieto varovné pokyny, môžete zamedziť zraneniam/vecným škodám.



Nebezpečenstvo úrazu elektrickým prúdom.



Informácie týkajúce sa komplexnej a bezpečnej manipulácie.

Pred uvedením čerpadla do prevádzky si prečítajte pozorne tento návod na obsluhu, aby sa predišlo nehodám a zaistila sa perfektná prevádzka. Uchovajte si tento návod na obsluhu poruke a v prípade predaja alebo premiestnenia zariadenia ho odovzdajte novému používateľovi.

**Pozor: Toto zariadenie sa smie používať iba v domácnostiach, výlučne na účely domácností!**

### BEZPEČNOSTNÉ PREDPISY



Zariadenie smie byť pripojené iba k uzemnenej sieti vybavenej ochranou proti úrazom elektrickým prúdom v súlade s platnými predpismi!

Zástrčka musí byť zapojená do siete na suchom mieste! Z bezpečnostných dôvodov inštalujte vysokocitlivú nadprúdovú ochranu (Fi relé 30 mA DIN VDE 0100T730). Údaje o druhu napätia a prúdu siete sa musia zhodovať s údajmi uvedenými na typovom štítku. Ak potrebujete predlžovací kábel, používajte výlučne predlžovací kábel s minimálnym prierezom 3×1,5 mm<sup>2</sup> typu H07RN-F vybavený zástrčkou chránenou proti odstrekujúcej vode. Ak spozorujete počas prevádzky akúkoľvek nepravidelnosť alebo ak dôjde k vyradeniu zariadenia z prevádzky, vyťahnite sieťovú zástrčku zo zá-

svuky. Celá údržba, nastavenie a opravy sa smú vykonávať iba po vytiahnutí pripájacej zástrčky zo zásuvky a odpojení zariadenia od siete. Používajte zariadenie výlučne na daný účel.



**Pred spustením čerpadla sa presvedčte o/zaisťte:**

- Neporušenosti napájacieho kábla a pripájacej zástrčky čerpadla
- Nespúšťajte čerpadlo, ak má poruchu. Akúkoľvek opravu musí vykonávať iba autorizovaná servisná dielňa!
- Na zdvíhanie a transport čerpadla používajte rukoväť. Pri vyťahovaní zástrčky zo zásuvky neťahajte za kábel!

**Nerobte svojvoľne akékoľvek zmeny alebo úpravy zariadenia!**



**Pozor: Horká voda môže spôsobiť zranění!**

Jestliže čerpadlem neprotéká voda (strana výstupu je uzavřena nebo strana sání nasává vzduch) a čerpadlo je v provozu po delší dobu (>10 minut), pak voda nacházející se uvnitř se může velice zahřát. Odpojte zařízení od sítě a nechejte čerpadlo a vodu v čerpadle zchladnout.

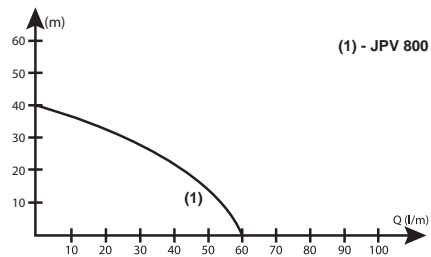
Nezapínejte zařízení, dokud nejsou všechny závady odstraněny.

### TECHNICKÉ PARAMETRE

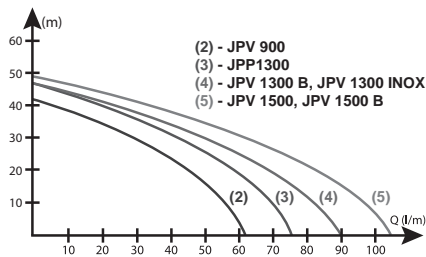
Typ	JPV 800	JPV 900	JPP 1300 F	JPV 1300 JPV 1300 B	JPV 1300 INOX	JPV 1500 JPV 1500 B	JPV 2000 JPV 2000 B	
Váha	11 kg	13 kg	12 kg	14 kg	12 kg	15 kg	24,5 kg	
Smer otáčania pohľad zhora	doleva							
Trieda dotykovej ochrany	IPX4							
Prevádzkovanie	S1 nepretržite							
Max. výšková výška	40 m	42 m	47 m	47 m	48 m	48 m	48 m	
Max. sacia výška	8 m	9 m						
Kondenzátor (µF/V)	10/450	16/450	20/450	20/450	20/450	25/450	40/450	
Počet oběžných kolies	1							
Napätie	230 V ~							
Frekvencia	50 Hz							
Ochrana	IPX4							
Prevádzková poloha	rovnooběžná							
Rozmer prípojky nasávania/výtlaku	1"	1"	1"	1"	1"	1"	1 1/2"	
Pre celkový výťah	Maximálny výkon	800 W	900 W	1300 W	1300 W	1300 W	2000 W	
	Maximálna spotreba	3,3 A	3,9 A	4,3 A	4,3 A	4,3 A	8,2 A	
	Max. otáčky	2800 1/min						
	Max. prepravná kapacita	60 l/min	62 l/min	75 l/min	90 l/min	90 l/min	105 l/min	170 l/min
Hlučnosť (LwA) (meraná na vzdialenosť 1,5 m)	75 dB	75 dB	90 dB	90 dB	87 dB	90 dB	90 dB	
LpA	67 dB	67 dB	82 dB	82 dB	79 dB	82 dB	82 dB	

### ÚČEL, OBLASŤ POUŽITIA

**POZOR! Toto zariadenie sa smie používať iba v domácnostiach, na účely domácností.**



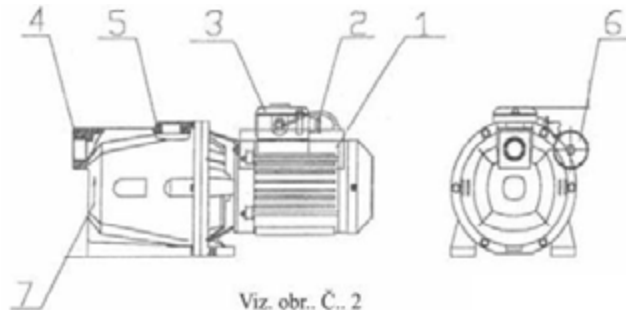
(1) - JPV 800

(2) - JPV 900  
(3) - JPP1300  
(4) - JPV 1300 B, JPV 1300 INOX  
(5) - JPV 1500, JPV 1500 B

Čerpadlo JPV (prúdové čerpadlo) vyrobené firmou ELPUMPS LTD je vhodné na čerpanie čistej vody alebo neagresívnych kvapalín s vlastnosťami podobnými vode. Čerpadlo je mimoriadne vhodné na zaistenie pitnej vody a iných požiadaviek na vodu (zavlažovanie, zalievanie a chov zvierat) v domácnosti, dokonca aj z plynných studní.

Čerpadlo sa nesmie používať na čerpanie:

- Slanej vody;
- Kvapalných potravín;
- Odpadových vôd obsahujúcich textilný materiál alebo papierový materiál;
- Agresívnych, žieravých látok a chemikálií;
- Kyselín, horľavých, výbušných alebo prchavých kvapalín;
- Kvapalín teplejších než 35°C;
- Vody obsahujúce piesok alebo abrazívnych kvapalín.



Viz. obr. Č.. 2

## KONŠTRUKCIA, PREVÁDZKA

Čerpadlo je zariadenie jednoduchkej konštrukcie.

Ako pohon sa používa jednofázový, asynchrónny motor uložený v guľkových ložiskách a normálny kondenzátor. Teleso čerpadla je zhotovené z ocelového odliatku, v prípade konštrukcie INOX je zhotovené z antikoroového ocelového plechu, ďalšie diely sú z plastu. Obežné koleso z plastu má dobrú odolnosť voči opotrebeniu eróziou spôsobovanou kvapalinou (noryl). Obežné koleso s konštrukciou pod označením „...B“ je zhotovené z bronzu. Jednotka čerpadla je spojená s doskou elektrického motora špeciálnej konštrukcie, takže obežné koleso je montované priamo na antikorovú oceľovú hriadeľ motora. Utesnenie hriadeľa jednotky čerpadla je zaistené pomocou axiálneho hriadeľového tesnenia. Kvapalina pretekajúca nesprávne axiálnym hriadeľovým tesnením môže prenikať medzi jednotkou čerpadla a motorom, čo signalizuje poruchu. Nasávací diel má závit vodorovnej prípojky, zatiaľ čo výstupná prípojka má závit vertikálnej prípojky.

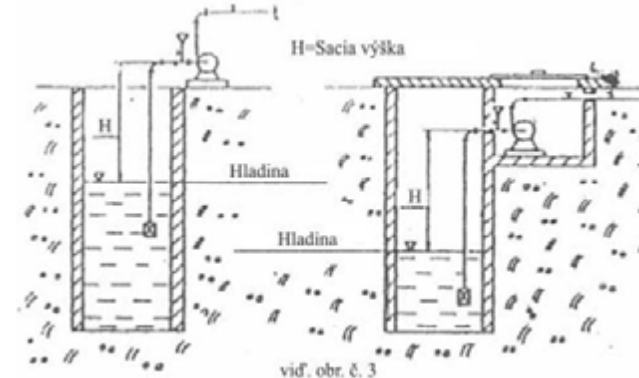
## SPŮŠŤANIE, PREVÁDZKA



Čerpadlo musí byť v každom prípade umiestnené horizontálne, v optimálnej vzdialenosti od miesta odoberania vody. Ak vzdialenosť medzi hladinou vody a pripájacím dielom čerpadla je väčšia než 9 m, potom sa môže voda čerpať z hĺbky o 1 – 2 m väčšej, ak je čerpadlo inštalované v šachte zriadenej vedľa studne.

### V prípade pevnej inštalácie

Z dôvodu nebezpečenstva mrazu je rozumnejšie inštalovať čerpadlo a rúrku napájania vodou pod hranicou mrazu. Ak v dôsledku inštalčných podmienok je potrebné zriadiť šachtu, potom sa musí vyhotoviť takým spôsobom, aby tu bol dostatočný priestor pre osobu vykonávajúcu údržbu a opravu čerpadla. Musí byť inštalovaný rebrik pripevnený k stene. Zaisťte, aby bola šachta chránená proti spodnej vode, mohla byť vetraná a uzamknutá. **NEINŠTALUJTE** čerpadlo priamo v studni, pretože to



viď. obr. č. 3

znamená nebezpečenstvo nehody. Elektrické pripojenie motora musí byť vykonané v súlade s predpismi. Inštaláciu smie vykonať iba kvalifikovaný opravár. Ochrana prípojky k sieti proti úrazu elektrickým prúdom musí zodpovedať ustanoveniam príslušných noriem. Potrubie na strane nasávania musí byť tvorené rúrkou s menovitým priemerom nasávacieho dielu takým spôsobom, aby jeho najvyšší bod bol na nasávacej časti čerpadla. Je rozumné vložiť T kus za výtlačnú prípojku, a uzatvárací ventil a plniacu rúrku v spodnej vetve. Aby sa zamedzilo vniknutiu vzduchu z dôvodu klesnutia hladiny vody, nasávacia rúrka musí byť dlhšia než 9 m. Ak sa javí byť použitie jedného 90o oblúka a jedného T dielu v nasávacom systéme nedostatočným, potom sa odporúča použiť tzv. oblúkové diely, pretože použitie kolien zvýši straty trením a tým sa zníži nasávací výkon. Sklon vodorovnej časti nasávacieho potrubia musí byť 6 %. Pripojte výtlačnú rúrku k výstupnej prípojke zariadenia pomocou pružnej rúrky, ak je to možné. Rúrková prípojka sa musí utesniť s veľkou starostlivosťou za pomoci tesniaceho materiálu (teflonovej šnúry, teflonovej pásky).



### Pozor: Horúca voda môže spôsobiť zranenie!

Ak čerpadlom nepreteká voda (strana výstupu je uzatvorená alebo strana nasávania nasáva vzduch) a čerpadlo je v prevádzke dlhší čas (> 10 minút), potom voda nachádzajúca sa vnútri sa môže veľmi zahriať. Odpojte zariadenie od siete a nechajte čerpadlo a vodu v čerpadle vychladnúť.

Nezapínajte zariadenie, kým nie sú všetky poruchy odstránené.

K ohrevu vody môže dôjsť z nasledujúcich dôvodov:

- Nesprávna inštalácia (netesnosť na nasávacej strane, čerpadlo môže nasávať vzduch)
- Nedostatok vody v nasávacej rúrke (hladina vody v studni sa znížila, pätný ventil nedosahuje minimálnu hodnotu 30 cm pod hladinou vody, výška nasávania prekračuje nasávací výkon čerpadla)
- Výtlačná strana je zatvorená, ale čerpadlo pracuje (Čerpadlo pracuje nepretržite, ale čerpadlom neprúdi kvapalina.)

**SPŮŠŤANIE**

Pri spúšťaní naplňte najprv čerpadlo a nasávaciu rúrku vodou. Toto sa môže vykonať po odskrutkovaní skrutkovacieho uzáveru v hornej časti čerpadla alebo cez plniacu nálevku, ktorá je inštalovaná vo výtlačnej rúrke za oddeľovacím kohútikom. Plňte tak dlho, kým nezmniznú vzduchové bubliny, potom zavriete plniaci otvor.

- Skontrolujte systém na utesnenie.
- Pripojte zástrčku zariadenia do siete (pozrite bezpečnostné zásady)! Po zopnutí spínača nachádzajúceho sa na prípojovacej skrinke čerpadla sa čerpadlo spustí a začne čerpať vodu.
- Ak chcete zastaviť prietok vody, potom čerpadlo vypnite.
- V motore čerpadla je relé tepelnej ochrany, ktoré vypne motor v prípade prehriatia, ale ten sa automaticky opäť po ochladení zapne. Toto relé nemôže zamedziť poškodeniu plastových dielov nachádzajúcich sa v čerpadle v prípade nedostatku kvapaliny.
- Čerpadlo sa môže zapínať a vypínať výlučne pomocou inštalovaného odpojovača od siete. Ten zaisťuje odpojenie všetkých pólov súčasne a vzdialenosť kontaktov spínača (vôľa) v okamihu odpojenia je väčšia než 3 mm. Môžete čerpadlo uviesť pod napätie prepnutím uzamykateľného spínača do polohy „I“.

Pracovný stav čerpadla sa takisto signalizuje rozsvietením spínača.

**NASTAVOVACIE OPERÁCIE**

Pred spustením sa presvedčte, či čerpadlom je možné ľahko otáčať v smere prevádzky. To môžete vykonať cez štrbinu, otvor alebo prekrytie (zmena konštrukcie konca hriadeľa podľa dátumu výroby) pomocou skrutkovača alebo inej pomôcky. **POZOR! NEOTÁČAJTE** rotorom motora pomocou plastového ventilátora, pretože by sa mohol zlomiť. **NEZAPÍNAJTE** motor po demontovaní krytu ventilátora, pretože to je nebezpečné. Neodporúča sa prevádzkovať čerpadlo bez vody (na sucho), pretože by mohlo dôjsť k poruche hriadeľového tesnenia. Ak vykonáte všetko v súlade s týmito pokynmi, čerpadlo sa po zapnutí spínača spustí a začne dodávať vodu.

**KONTROLA**

Pred spustením normálnej prevádzky čerpadla skontrolujte ešte raz starostlivo tesnenie. Skontrolujte ochranné poistky motora zapojené do série, či sú správneho typu a hodnoty.

**ÚDRŽBA, SKLADOVANIE, TRANSPORT**

**DÔLEŽITÉ! Pred začatím akýchkoľvek údržbárskych prác odpojte čerpadlo od siete vytiahnutím zástrčky zo zásuvky.**

Čerpadlo vyrábané firmou ELPUMPS LTD je zariadenie veľmi jednoduchej konštrukcie. Ak bude inštalácia vykonaná s náležitou starostlivosťou, čerpadlo bude pracovať spoľahlivo.

No odporúčame skontrolovať tesnenie (nečistoty alebo teflon) pätného ventilu inštalovaného v spodnej časti nasávacej rúrky najmenej raz za dva roky. Je veľmi dôležité, aby bolo tesnenie v poriadku. Pätný ventil je dôležitou časťou systému zásobovania vodou. V prípade tvrdej vody alebo vody obsahujúcej piesok bude nutné vykonávať kontrolu a údržbu častejšie. V prípade, že čerpadlo sa bude prevádzkovať v súlade s pokynmi, nie je nutná žiadna zvláštna údržba. Ložiská motora majú tukovú náplň, ktorá zaisťuje riadne mazanie ložísk počas 1 500 hodín prevádzky. V prípade nebezpečenstva mrazu vypustíte čerpadlo odskrutkovaním vypúšťacej skrutky, ktorá slúži na tento účel. Ak sa množstvo čerpané čerpadlom zníži, potom je to pravdepodobne spôsobené poškodením obežného kolesa. Ak je obežné koleso prasknuté, zlomené alebo na hriadeľ existujú vnútorné zoslabenia, potom sa musí obežné koleso vymeniť. Ak je zariadenie inštalované na mieste, kde sa nemôže vykonávať ľudský dohľad (napr. záhrada pri víkendovej chate), potom sa musí zariadenie odpojiť od siete pred odchodom. V prípade uskladnenia alebo transportu na väčšiu vzdialenosť odporúčame vložiť jednotku do baliacej škatule, ktorá ju ochráni pred poškodením. Upozorňujeme vás, že čerpadlo sa musí pred uskladnením alebo dlhším prestojom vypustiť.

**PREDPISY BEZPEČNOSTI PRÁCE**

Sieťová zástrčka musí byť pripojená k sieti na suchom mieste!

- Pripojte zariadenie k sieti vybavenej ochranou proti úrazom elektrickým prúdom v súlade s platnými predpismi.
- V prípade nenormálnej prevádzky, údržby alebo uvedenia mimo prevádzky odpojte jednotku od siete vytiahnutím zástrčky zo zásuvky.
- Celá údržba, montáž alebo opravy zariadenia vrátane vodičov pripojenia k sieti sa smú vykonávať iba vtedy, keď je zariadenie odpojené od siete. Tieto opravy smie vykonávať iba odborník.
- **NEPOUŽÍVAJTE** zariadenie v plaveckom alebo záhradnom bazéne, ak sa v bazéne nachádzajú osoby alebo zvieratá.

**OKOLNOSTI VYLUČUJÚCE ZÁRUKU**

- Vypršanie záručnej lehoty.
- Zmeny v záručnom liste alebo tabuľke dát.
- Použitie sily, zlomené alebo prasknuté diely (napr. z dôvodu mrazu).
- Upchatie, značné opotrebenie ako dôsledok čerpania znečistenej vody, voda obsahujúca piesok a voda s vysokou viskozitou.
- Čerpadlo sa používa na vlhkom, mokrom mieste (napr. v zle vetranej šachte).
- Nesprávne pripojenie k sieti, nesprávne použitie.
- Ak je motor zatopený vodou (napr. v šachte)!

**LIKVIDÁCIA VYRADENÝCH ELEKTRICKÝCH A ELEKTRONICKÝCH ZARIADENÍ AKO ODPAD (Nútné použiť systém na zber špeciálneho odpadu Európskej únie a v iných krajinách)**

Tento symbol na zariadení alebo na obale upozorňuje na to, že výrobok sa nemôže zlikvidovať do bežného domového odpadu. Odovzdajte, prosím, tento výrobok v zbernom dvore, ktorý je určený na zhromaždenie a likvidáciu elektrických a elektronických zariadení. Správnu likvidáciu nepotrebných výrobkov budete pomáhať chrániť životné prostredie a budete taktiež chrániť ľudské zdravie pred ohrozením, ku ktorému môže dôjsť, ak nebudete dodržiavať správny spôsob likvidácie odpadov. Recyklácia materiálov pomáha pri ochrane prírodných zdrojov. Ak chcete získať ďalšie informácie týkajúce sa recyklácie tohto výrobku, obráťte sa, prosím, na kompetentné úrady, na miestny zberný dvor alebo na predajcu, kde ste tento výrobok kúpili.

**Informácia týkajúca sa obalových materiálov:**

Použitie obalové materiály musia byť zlikvidované v príslušných kontajneroch na triedený odpad.

**CERTIFIKÁT KVALITY:** V súlade s kontrolou TÜV Rheinland, ELPUMPS KFT., 4900 Fehérgyarmat, Vasvári P. Street, 65., Maďarsko potvrdzuje, že tento výrobok spĺňa požiadavky CE (to znamená, že výrobok spĺňa príslušné európske smernice) a že vodné čerpadlo typu JPV..... a výrobného čísla..... zodpovedá technickým údajom uvedeným v tabuľke dát a časti „Informácie pre zákazníkov“.

Čo sa týka výroby zariadenia a „Návodu na použitie“, spoločnosť ELPUMPS KFT si vyhradzuje právo vykonávať zmeny. Spoločnosť ELPUMPS KFT zaručuje opravy zariadenia v rámci celej krajiny prostredníctvom servisných dielní uvedených na zozname pripojeného k záručnému listu.

Тази инструкция е издадена от производителя: ELPUMPS Ltd., с адрес: 21, Szamári Street, Fehérgyarmat, 4900 Унгария

Вносител за България: Дека Трейд ООД, гр. Пловдив, бул. Васил Априлов 170, тел.: 032 905 380, 90 60 50; факс: 032 905 399. www.decatrade.bg

**CE** **ОРИГИНАЛНА ИНСТРУКЦИЯ ЗА УПОТРЕБА**

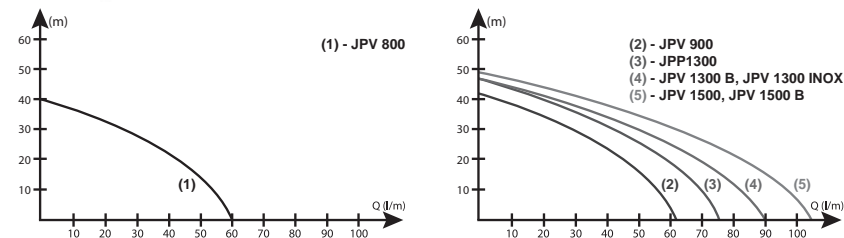
## 1. Предназначение, област на приложение

**ВНИМАНИЕ!** Този уред може да се използва само в домакинството за домашни цели!

Помпите JPV 900 и JPV 1300 (изквърлящи вода във вид на струя) произведени от ELPUMPS KFT са подходящи за транспортиране на вода или неагресивни течности, които имат подобни характеристики. Те могат да бъдат използвани отлично за доставка на питейна вода и други - водни, напоителни, отглеждане на животни – нужди на домакинствата, а също така и за изпомпване на вода за индустриални цели, дори от газови кладенци.

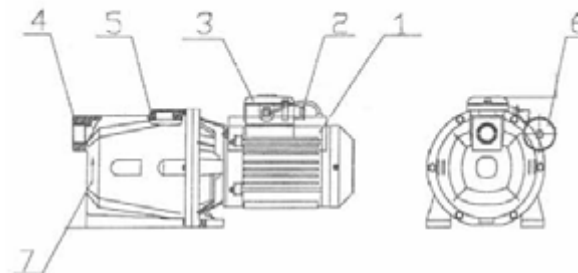
## 2. Технически данни

Вид	JPV 800	JPV 900	JPP 1300 F	JPV 1300 JPV 1300 B	JPV 1300 INOX	JPV 1500 JPV 1500 B	JPV 2000 JPV 2000 B	
Тегло	11 кг	13 кг	12 кг	14 кг	12 кг	15 кг	24,5 кг	
Посока на въртене на помпата	наляво							
Клас на защита от токов удар	IPX4							
Работен режим	S1 непрекъснат							
Максимална височина на налягане	40 м	42 м	47 м	47 м	45 м	45 м	45 м	
Максимална смукателна височина	8 м	9 м						
Охладител (работен) (µF/V)	10/450	16/450	20/450	20/450	20/450	25/450	40/450	
Брой на роторите (част)	1							
Номинално напрежение	230 V -							
Работна честота	50 Hz							
Защита	IPX4							
Работна позиция	хоризонтална							
Connection	1"	1"	1"	1"	1"	1"	1 1/2"	
При максимална височина на изпомпване	Мощност	800 W	900 W	1300 W	1300 W	1300 W	1500 W	2000 W
	Консумация на електричество	3,3 A	3,9 A	4,3 A	4,3 A	4,3 A	6,8 A	8,2 A
	Обороти	2600 1/мин						
Доставка на вода	60 л/мин	62 л/мин	75 л/мин	90 л/мин	90 л/мин	105 л/мин	170 л/мин	
Ниво на шума (на разстояние 1.5 м) (LwA)	75 dB	75 dB	75 dB	90 dB	87 dB	90 dB	90 dB	
LpA	67 dB	67 dB	82 dB	82 dB	79 dB	82 dB	82 dB	



1. Електрически двигател (Pm 13.5)
2. Салник
3. Кутия за електроинсталация
4. Смукателна част
5. Място за свързване под налягане
6. Охладител
7. Знак за работното движение на въртене

Фигура 2



## 3. Структура, работа

Помпата е уред с елементарна структура.

Тя се задвижва от еднофазен асинхронен електродвигател снабден с работен охладител и поддържан със сачмени лагери.

Корпусът на помпата е стоманена отливка, при модел INOX проектиран неръждаем стоманен лист, останалите части са направени от пластмаса; роторът е изработен от здрава пластмаса устойчива на ерозия, която не се захваща от течности (poly). Изпомпващата част е свързана към моторната пластинка на биджа по специален начин, така че роторът е прикачен директно към неръждаемия стоманен вал на двигателя. Валът на помпената единица е уплътнен чрез способа на осово уплътнение. Течността регулирна протича през осовия уплътнителен пръстен може да излезе отвън между изпомпващата част и двигателя, което показва наличие на повреда. Смукателната част е свързана хоризонтално, докато свързващата част под налягане – хоризонтално с режба „С1“.

#### 4. Употреба

Винаги поставяйте помпата хоризонтално при оптимална дистанция от мястото за изтегляне на вода. Ако вертикалното разстояние между водната повърхност на кладенеца и смукателната част на помпата е повече от 9 м, тогава водата може да се изпомпа от 1-2 м дълбочина, ако помпата е инсталирана в шахта. (Фигура 3)

$H_{sz}$  = смукателна височина

Постоянно водно ниво

Фигура 3



Поради опасността от замръзване е разумно помпата да се постави под дълбочината на студоустойчивост.

Ако обстоятелствата за инсталиране на помпата налагат да се построи шахта, проектирайте шахтата по такъв начин, че да има място за човек извършващ поддръжка, възможна поправка на помпата. Поставете фиксирана стълба за достъп на стената на шахтата.

Уверете се, че шахтата е защитена от подпочвена вода, проветрена и затворена.

Инсталирането на помпата директно в шахтата е свързано с риск, поради което това е **ЗАБРАНЕНО**.

Извършването на свързване с електрическа мрежа, защита на двигателя трябва да е в съответствие с наредбите. Само експерт може да извърши инсталирането.

За защита от токов удар, свързването към електрическата мрежа трябва в съответствие с наредбите на свързаните стандарти.

Смукателната тръба трябва да се оформи от 1" тръба по такъв начин, че най-високата точка да е на смукателната част на помпата, където ще бъде поставена Т-образната част.

Необходимо е да се постави възвратен клапан и хонгър с пълнеж в горното разклонение на този участък.

Максималната смукателна височина на помпата е 9 м, затова разстоянието между смукателната част и кладенеца трябва да е по-малка от това.

За да се избегне появата на теч по тръбата в резултат на спад на водното ниво, смукателната тръба трябва да бъде по дълга от 9 м. Ако изглежда, че едно парче от 90° и едно Т-образно парче са малко в смукателната система е препоръчително да се използва така наречените извити нагоре части, за да се формират необходимите начувания, защото употребата на колянни тръби ще повлият загубата на триене и това ще понижат смукателния капацитет.

Наклонът на хоризонталната част на смукателната тръба трябва да бъде 6%.

Възвратният клапан инсталиран в началото на тръбопроводната система свързана с помпата откъм страната на подаване ще предотврати водата да се връща, когато изключите помпата.

#### 5. Електрическа връзка на помпата

Свързването на помпата към електрическата мрежа трябва да се извърши само от експерт. За включване/изключване на уреда може да се използва само изолиран прекъсвач, което осигурява едновременно изключване на всеки полюс и разстоянието (въздушна междина) между контактите на прекъсвача трябва да бъдат повече от 3мм по време на изключване; препоръчваме използването например на щепсел снабден с Dkf 162-й тип светещ прекъсвач.

Помпата може да се свърже към източник на електричество като този щепсел се пхне в контакт и прекъсвачът се завърти на позиция "I".

Работният режим на помпата се индикира от светлината на прекъсвача.

Поставете щепсела само в заземен контакт.

За да се осигури безопасна връзка, поставете предпазител маркиран В или G за защита от късо съединение, стойностите на който трябва да бъдат: 6А 3980 V за JP 50, 10 А 380V за JP 60. Направете свързването с източник на електричество само на сухо и защитено място. Поставете чувствителен прекъсвач за ел. токова защита на веригата (Fi реле, 30mA DIN VDE01100T379).

#### 6. Настройки, изпитване процеса на работа

Преди да стартирате помпата, напълнете смукателната тръба с вода до горе през която построен в Т-образната част. Продължете да пълнете докато въздухът не напусне тръбопроводната система под формата на балончета. По време на пълненето, завъртете двигателния вал няколко пъти в посока противоположна на посоката на въртене за работа на мотора.

Тогава въздухът останал в корпуса на помпата ще излезе през отвора за запълване; в същото време допълнете с необходимата вода. След кратък период, 1-2 минути изчакване, ако нивото на водата не се промени, затворете вентила за пълнене.

## 7. Настройки

Преди работа се уверете дали помпата лесно се задвижва в работна посока на въртене. Използвайте слот, сонда или вертикално съединение на вентилаторния вал в край на двигателя (дизайна на валовия край се променя в съответствие с времето на производство), с помощта на отвертка или друг инструмент, завъртете ротора на помпата в посока за работа показана чрез стрелки.

**ВНИМАНИЕ!** Не завъртайте ротора на мотора като използвате пластмасовия вентилатор, защото може да се счупи.

Опасно е да включвате двигателя след като сте свалили капачката на вентилатора, затова е **ЗАБРАНЕНО**.

Не включвайте помпата в суха среда, защото уплътнението на вала може да се повреди. Ако изпълнявате всичко както е написано, включвайки Dkf 162 b помпата ще стартира и ще започне да доставя вода.

## 8. Инспекция

Преди започване работата на помпата, проверете отново внимателно уплътнителите. Проверете дали серийните защитни предпазители на двигателя са точния вид и стойност.

## 9. Поддръжка, съхранение, транспортиране

Помпата произведена от ELPUMPS KFT е уред с много проста структура. В случай на инсталация направена с необходимата грижа, тя ще може да работи.

Въпреки това е препоръчително ежегодно да проверявате уплътнението (кълчице или тефлон) на клапана в долния край на вертикалния смукателен тръбопровод. Доброто състояние на уплътнението е много важно! Клапанът в долния край на вертикалния смукателен тръбопровод е важна част от системата за доставка на вода. За по-твърда или пясъчлива вода е необходим по-чест контрол и поддръжка. В случай на правилно функциониране, уредът не се нужда е от никаква специална поддръжка. Лагерите на двигателя на помпата са смазани с грес. Този пълнеж от грес осигурява добро смазване на лагерите за 1500 работни часа. В случай на риск от замръзване, освободете водата от уреда като разхлабете фиксиращите винтове на покритието на помпата до необходимото ниво. Ако дебитният капацитет на помпата значително се намали, причината за това може да бъде повреда на ротора. Ако роторът е пукнат, счупен или стон разхлабен на вала, подменете го.

**ВАЖНО!** Преди извършване на дейности по поддръжката на помпата, изключете уреда като извадите щепсела от контакта.

Ако уредът е инсталиран на място където не може да се осигури наблюдение от човек (хоби градина през почивните дни), тогава изключете уреда от източника на електричество. За съхранение и транспортиране на по-голяво разстояние е препоръчително да погавите уреда в кутия, за да го предпазите от повреди.

Ще насочим вниманието ви към това, че при съхранение или продължително неизползване водата от помпата трябва да се премахне.

## 10. Правила за безопасна работа

“Този уред не е предназначен за употреба от хора, които нямат физическа възможност, не могат да прочетат или мисловна способност или хора, които нямат опит или познания (включително деца), освен ако не са наблюдавани и информирани от човек, който в същото време е отговорен за тяхната безопасност.”

„За деца наблюдението е препоръчително, за да е сигурно, че не играят с уреда.“

- Свързвайте уреда към източник на електричество със защита против токов удар в съответствие с действащите стандарти.

- В случай на поява на повреда в процеса на работа, поддръжка или просто стойки изключете уреда като отстраните щепсела от контакта.

- Всяка поддръжка, сглобяване или поправка може да се извърши само когато уреда не е включен към електрическата мрежа, включително и захранващият кабел. Тези дейности могат да се извършат само от експерт.

- Забранено е използването на уреда в плувен басейн или градински басейн.

## 11. Обстоятелства изключени от гаранцията

- Периодът на гаранцията е изтекъл.

- Корекция в гаранционната карта, информационна та пластина.

- Силен удар, пропукване, счупване на части (поради замръзване).

- Запушване, широкообхватно износване причинено от замърсяване, пясък, мътна вода.

Производителят ELPUMPS Ltd си запазва правота на промени по отношение производството на устройството и инструкциите за употреба.

Поправката на устройството е осигурена на територията на цялата страна чрез записаните сервиси в адресния списък прибавен към гаранционната карта.

## 12. Изхвърляне на заменими електрически и електронни устройства като тонякъ

(Да се използва при система за разделно събиране на отпадъци на Европейския Съюз и други страни)



Този символ на устройството или на опаковката показва, че продуктът не трябва да се изхвърля като обикновен домашен отпадък. Молим, изхвърлянето му да се извърши на обозначени места за събиране на електрически и електронни устройства. Чрез правилното изхвърляне на гореупоменатите продукти, може да помогнете за

защита на природата и човешкото здраве от вреди, които могат да се настъпят, ако не следвате правилния начин за изхвърляне на отпадъците. Рециклирането на материалите, помага за запазване на естествените ресурси. За допълнителна информация за рециклиране на продукта молим да се обърнете към компетентните власти, местната служба за събиране на отпадъци и магазина от където сте закупили продукта.

## Информация относно материалите на опаковката

Използваните материали за опаковане трябва да се изхвърлят в съответния контейнер за отпадъци.



## INSTRUKCJA OBSŁUGI

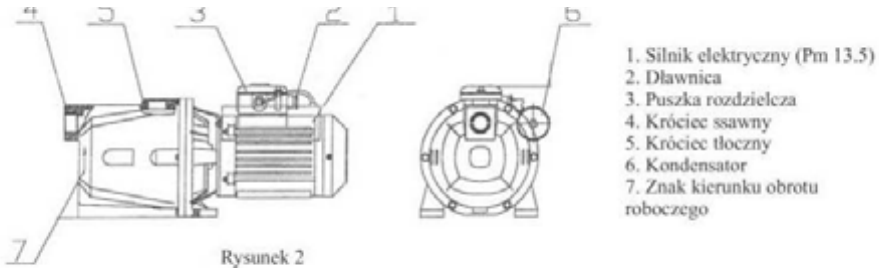
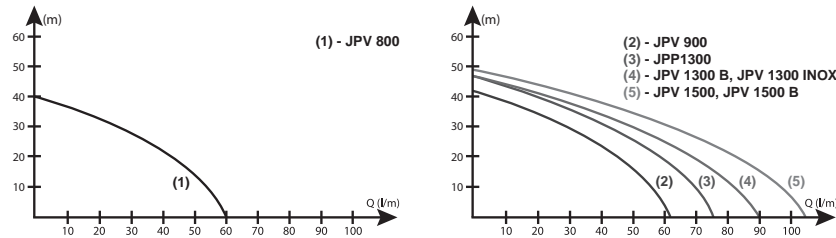
## 1. PRZEZNACZENIE, ZAKRES ZASTOSOWANIA

**UWAGA! To urządzenie może być stosowane tylko w gospodarce domowej do użytku domowego!**

Pompy typu JPV 900 i JPV 1300 produkowane przez firmę ELPUMPS KFT. Nadają się do przepompowania czystej wody lub nie agresywnej cieczy o podobnych do wody właściwościach. Doskonale nadaje się do zaopatrzenia gospodarki domowej w wodę pitną i w wodę potrzebną- np.: do podlewania, do hodowli zwierząt oraz do przepompowania wody przemysłowej nawet ze studni z dużą zawartością gazu

## 2. DANE TECHNICZNE

Typ	JPV 800	JPV 900	JPP 1300 F	JPV 1300 JPV 1300 B	JPV 1300 INOX	JPV 1500 JPV 1500 B	JPV 2000 JPV 2000 B	
Masa	11 kg	13 kg	12 kg	14 kg	12 kg	15 kg	24,5 kg	
Kierunek obrotu od strony pompy	lewy							
Stopień ochrony	IPX4							
Charakter działania	S1 stały							
Całkowita wysokość podnoszenia	40 m	42 m	47 m	47 m	48 m	48 m	48 m	
Maksymalna wysokość ssania	9 m							
Kondensator(roboczy) (μF/V)	10/450	16/450	20/450	20/450	20/450	25/450	40/450	
Ilość wirników (szt)	1							
Napięcie znamionowe	230 V ~							
Częstotliwość robocza	50 Hz							
Ochrona	IPX4							
Pozycja robocza	pozioma							
Connection	1"	1"	1"	1"	1"	1"	1 1/2"	
Parametry przy całkowitej wysokości podnoszenia	Pobór mocy	800 W	900 W	1300 W	1300 W	1300 W	2000 W	
	Pobór prądu	3,3 A	3,9 A	4,3 A	4,3 A	4,3 A	6,8 A	
	Obroty	2800 1/min						
	Ilość wody	60 l/min	62 l/min	75 l/min	90 l/min	90 l/min	105 l/min	170 l/min
Poziom hałasu zmierzony w odległości 1,5 m: (LwA)	75 dB	75 dB	90 dB	90 dB	87 dB	90 dB	90 dB	
LpA	67 dB	67 dB	82 dB	82 dB	79 dB	82 dB	82 dB	



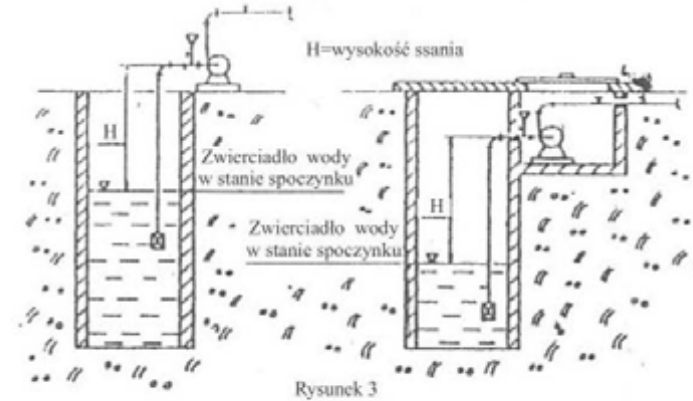
Rysunek 2

## 3. BUDOWA I DZIAŁANIE

Pompa jest urządzeniem o prostej budowie. Silnik napędu jest jednofazowym kondensatorowym, asynchronicznym silnikiem z łożyskowaniem kulkowym. Kadłub pompy wykonany jest z odlewu stalowego, pozostałe części z tworzywa sztucznego, wirnik również z tworzywa sztucznego (noryl) odpornego na erozję spowodowaną przez ciecz. Pompa łączy się ze specjalnie ukształtowaną częścią obudowy silnika elektrycznego, więc wirnik pompy umieszczony jest bezpośrednio na nierdzewnym wale stalowym silnika. Wał uszczelniony jest uszczelką osiową. Ciecz przedostająca się nieprawidłowo przez uszczelkę osiową może wypływać pomiędzy pompą i silnikiem sygnalizując usterkę. Pozycja króca ssawnego jest pozioma a tłoczonego pionowa i oba posiadają gwint C1.

## 4. INSTALACJA I EKSPLOATACJA

Pompe w każdym wypadku należy kłaść w pozycji poziomej w optymalnej bliskości miejsca wydobycia wody. Jeśli odległość zmierzona pionowo pomiędzy zwierciadłem wody w studni a króćcem ssawnym pompy jest większa niż 9 m, wtedy pompę należy ulokować w szybie wykopanym w pobliżu studni i w ten sposób wodę można wydobyć z głębokości o 1-2 metry większej. (Rys.3)



Zalecane jest ze względu na mróz, położenie pompy poniżej granicy zamarzania.

Jeśli ze względu na okoliczności instalacji zachodzi potrzeba wykopania dołu, to należy to tak ukształtować, żeby osoba wykonująca konserwację, ewentualną naprawę pompy, miała wystarczające miejsce do wykonania tych prac. W ścianie dołu należy na stałe zamontować drabinę. Należy dbać o wentylację i możliwość zamknięcia dołu oraz zabezpieczyć wgłębienie przeciw wodzie gruntowej.

Bezpośrednia instalacja pompy w studni jest niebezpieczna i dlatego ZABRONIONA. Instalację elektryczną silnika oraz ochronę należy wykonać zgodnie z przepisami. Instalację może wykonać tylko FACHOWIEC!

Podłączenie pod sieć elektryczną pod względem stopnia ochrony musi być zgodne z obowiązującymi normami i przepisami.

Rurociąg od strony ssania należy wykonać z rury 1" w taki sposób, że najwyższy punkt znalazł się u króca ssawnego i aby między rurociągiem i króćcem ssawnym zamontowany był element rury w kształcie "T". Do gałęzi skierowanej w górę kształtu "T" należy zamontować zawór zamykający oraz lejek do napełnienia rurociągu ssawnego

Maksymalna wysokość ssania pompy wynosi 9 m, dlatego na miejscu eksploatacji odległość pomiędzy króćcem ssawnym a studnią musi być mniejsza. W celu uniknięcia zapowietrzenia się układu spowodowanego wysaniem wody, rurociąg ssawny ma być dłuższy niż 9 m. O ile do wykonywania rurociągu ssawnego ilość 1szt. kolana 90° i 1szt. kształtu "T" okaże się za mały to do wykonania dalszych zgięć należy używać zamiast kolan elementy łukowe zmniejszając w ten sposób straty tarcia, które zmniejszają zdolność ssania.

Spadek poziomego odcinka rury ssawnej musi mieć 6%.

Zawór zamykający, zamontowany na początku rurociągu po stronie tłocznej zapobiega splywu wody w razie wymontowania pompy.

## 5. INSTALACJA ELEKTRYCZNA POMPY

Podłączenie pompy do sieci elektrycznej należy zlecić fachowcowi! Do włączenia i wyłączenia urządzenia można stosować wyłącznik sieciowy, który zapewnia jednoczesne przerwanie wszystkich biegunów i w stanie włączonym odległość styków wyłącznika będzie większa niż 3 mm proponujemy stosowanie wtyczki z włącznikiem podświetlonym typu Dkf 162-b!

Pompę można uruchomić przez włożenie wyżej wymienionej wtyczki do gniazda i ustawienie włącznika tej wtyczki w pozycję „I”.

Stan pracy pompy jest sygnalizowany również przez podświetlony włącznik.

Wtyczkę można podłączyć tylko do uziemionego gniazda.

W celu bezpiecznego podłączenia pompy do sieci elektrycznej przed gniazdem należy zainstalować przerywacz o znaku B lub G, którego parametry przy typie JP 50, 6A 3980 V a przy typie JP 60, 10 A 380V! Podłączyć czuły ochronny wyłącznik w układzie (Fi relay, 30m ADIN VDE01100T379).

Podłączenie może odbywać się tylko w suchym i chronionym miejscu.

## 6. USTAWIENIE, PRÓBA DZIAŁANIA

Przed uruchomieniem pompy rurociąg ssawny należy zalać wodą do pełnego przez lejek trójnika. Zalewanie należy kontynuować aż do momentu kiedy całkowita ilość powietrza opuści rurociąg w formie bąbli. W trakcie zalewania wał silnika należy kilka razy obracać w kierunku odwrotnym do kierunku obrotu roboczego!

W tym czasie powietrze pozostające w pompie wylatuje przez otwór zalewania i jednocześnie uzupełniamy brakującą wodę! Po krótkim 1-2 minutowym oczekaniu poziom wody nie będzie się dalej zmieniał, zawór można zakreślić.

## 7. CZYNNOŚCI REGULACYJNE

Przed uruchomieniem należy przekonać się, czy pompa łatwo obraca się w kierunku roboczym.

Korzystając z otworu, szczeliny lub wręgi ( wykonanie kołca wału silnika w zależności od daty produkcji) znajdujących się po stronie wentylatora silnika, za pomocą śrubokręta lub innego urządzenia należy obracać wirnik w kierunku roboczym, zgodnie ze strzałką na obudowie.

UWAGA! Przy obracaniu wirnika nie można korzystać z plastikowego wentylatora bo może się złamać!

Włączenie silnika po zdjęciu obudowy wentylatora jest niebezpieczne i ZABRONIONE!

Eksploatacja pompy na sucho, nie jest zalecana, ponieważ uszczelka osiowa może ulec uszkodzeniu.

Jeśli przygotowaliśmy wszystko zgodnie z powyższymi zaleceniami, włączając włącznik Dkf 162 b, pompa zacznie przepompowywać wodę.

## 8. KONTROLA

Przed rozpoczęciem eksploatacji pompy jeszcze raz należy starannie sprawdzić uszczelki! Sprawdzmy szeregowe bezpieczniki silnika co do typu i wartości.

## 9. KONSEKWENCJA, PRZECHOWANIE, TRANSPORT

Pompa produkowana przez ELPUMPS Kft. Jest urządzeniem o prostej budowie. W przypadku starannej instalacji działa niezawodnie.

Zalecane jest sprawdzenie przynajmniej raz na rok szczelności zaworu stopowego zamontowanego na dole rurociągu ssawnego (skrawki, teflon). Dobry stan tego uszczelnienia jest bardzo istotny! Zawór stopowy jest ważną częścią systemu wyciągu wody. Kontrolę i konserwację w przypadku wody twardej należy wykonywać częściej!

Przy przepisowej eksploatacji pompa nie wymaga specjalnej konserwacji.

Łożyska silnika są w smarze i ten smar zapewnia na 1500 roboczych godzin odpowiednie smarowanie łożysk.

W przypadku niebezpieczeństwa nadejścia mrozów należy spuścić wodę z pompy przez poluzowanie śrub pokrywki pompy. O ile zmniejsza się wydajność pompy, prawdopodobną przyczyną jest uszkodzenie wirnika pompy. Jeśli wirnik jest pęknięty, złamany lub luźny na wale należy go wymienić.

WAŻNE! Przed rozpoczęciem konserwacji pompy należy go odłączyć od sieci elektrycznej poprzez wyciągnięcie wtyczki z gniazda!

Jeśli użytkowanie odbywa się w takim miejscu, gdzie nie może być zapewniony dozór ludzki (np. działka) wtedy urządzenie należy odłączyć od sieci elektrycznej przy wyjściu. Do przechowania lub przewożenia na większą odległość zalecane jest zapakowanie pompy w karton, który ochroni od uszkodzeń.

Zwróćmy uwagę, że do przechowania lub dłuższej przerwy w eksploatacji należy spuścić wodę z pompy!

## 10. PRZEPISY BEZPIECZEŃSTWA

“Urządzenie nie może być używane przez osoby upośledzone fizycznie, psychicznie oraz posiadające zaburzenia percepcji lub osoby nie posiadające doświadczenia oraz wiedzy (włączając dzieci), jeżeli nie są nadzorowane podczas obsługi urządzenia przez osobę odpowiedzialną za ich bezpieczeństwo. W przypadku dzieci zalecany jest nadzór w celu przeciwdziałania zabawie dzieci z urządzeniem”.

- łączyć urządzenie tylko do sieci elektrycznej posiadającej zabezpieczenie przeciążeniowe zgodne z obowiązującymi standardami.
- ądzenia podczas pracy, jego konserwacji lub przestoju należy zawsze wyciągnąć wtyczkę z gniazda zasilającego.
- ąc również kabla zasilającego, można wykonywać tylko na urządzeniu odłączonym od sieci elektrycznej. Wszystkie te prace mogą być wykonane tylko przez fachowca.
- żywać urządzenia w basenach lub oczkach ogrodowych.

## 11. OKOLICZNOŚCI UTRATY GWARANCJI

- Upływ terminu gwarancyjnego.
- Poprawki na karcie gwarancyjnej.
- Agresywna interwencja, złamanie lub pęknięcie części. (np. spowodowane zamarznięciem)
- Zanieczyszczenie spowodowane piaskzystą, mulistą wodą, która powoduje zatkania i silne zużycia.

ELPUMP Ltd rezerwuje prawo do wprowadzania zmian dotyczących produkcji urządzenia oraz w jego instrukcji obsługi.

Naprawa urządzenia będzie zapewniona poprzez serwisy znajdujące się na obszarze całego kraju, a ich lista jest załączona do karty gwarancyjnej.

## 12. Usuwanie zużytego sprzętu elektrycznego i elektronicznego.

(Oznaczenie używane podczas selekcji zużytego sprzętu na obszarze Unii Europejskiej i innych krajów).



Powyższy symbol znajdujący się na urządzeniu lub jego opakowaniu oznacza, iż dane urządzenie nie jest odpadem gospodarstwa domowego. Proszę dostarczyć je do miejsca składowania przeznaczonego dla urządzeń elektrycznych i elektronicznych. Dzięki odpowiedniemu postępowaniu ze zużytym sprzętem elektrycznym i elektronicznym pomagasz chronić środowisko naturalne oraz ludzkie zdrowie przed szkodami, które mogą być spowodowane niewłaściwym składowaniem odpadów. Recykling odpadów pomaga chronić bogactwa naturalne. W celu uzyskania dalszych informacji dotyczących recyklingu odpadów należy zgłosić się do kompetentnych w tym celu władz jak np.: lokalnego serwisu zajmującego się recyklingiem lub sklepu, w którym dane urządzenie zostało zakupione.

### Informacja dotycząca odpadów opakowaniowych.

Zużyte opakowanie musi być wyrzucone do odpowiedniego kontenera na odpady.

## 13. DEKLARACJA

ELPUMPS Ltd (21, Szamári Street, Fehérhymat, 4900, Hungary) zaświadcza zarówno posiadanie przez wyżej wymienione urządzenie Deklaracji Zgodności CE jak i zgodność jego danych technicznych z danymi technicznymi wskazanymi na tabliczce znamionowej oraz w instrukcji obsługi.

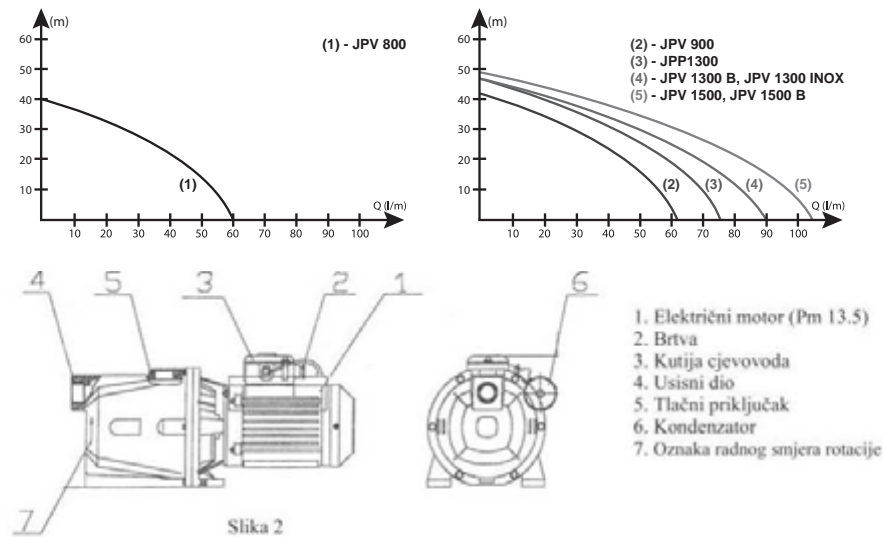
## 1. SVRHA, PODRUČJE PRIMJENE

**PAŽNJA!** Ovaj uređaj može se koristiti samo u kućanstvu, za potrebe kućanstva!

Pumpe JPV 900 i JPV 1300 (vodeni mlaz) koje proizvodi ELPUMPS KFT prikladne su za prijenos vode ili neagresivnih tekućina koje imaju slična svojstva. Mogu se koristiti za dovod pitke vode i u druge svrhe - na primjer zalijevanje, navodnjavanje, u uzgoju stoke - te za potrebe kućanstava, kao i za dovod vode koja se koristi u industrijske svrhe, čak i iz plinskih bunara.

## 2. TEHNIČKI PODACI

Vrsta	JPV 800	JPV 900	JPP 1300 F	JPV 1300 B 1300 B	JPV 1300 INOX	JPV 1500 JPV 1500 B	JPV 2000 JPV 2000 B
Težina	11 kg	13 kg	12 kg	14 kg	12 kg	15 kg	24,5 kg
Smjer rotacije u odnosu na pumpu	lijevo						
Klasa zaštite od strujnog udara	IPX4						
Nacin rada	S1 konfigurirani						
Maksimalna ukupna dobavna visina	40 m	42 m	47 m	47 m	48 m	48 m	48 m
Maksimalna usisna visina	8 m			9 m			
Kondenzator (pogonski) (µF/V)	10/450	16/450	20/450	20/450	20/450	25/450	40/450
Broj rotora (komad)	1						
Napajalni napon	230 V ~						
Radna frekvencija	50 Hz						
Zaštita	IPX4						
Radni položaj	vodoravan						
Connection	1"	1"	1"	1"	1"	1"	1 1/2"
Na maksimalnoj visini dovoda	Ulazni napon	800 W	900 W	1300 W	1300 W	1300 W	2000 W
	Odvod struje	3,3 A	3,9 A	4,3 A	4,3 A	4,3 A	8,2 A
	Obrtaj	2600 1/min					
Dovod vode	60 l/min	62 l/min	75 l/min	90 l/min	90 l/min	105 l/min	170 l/min
Razina buke: (izmjerena na udaljenosti 1,5 m) (LwA)	75 dB	75 dB	90 dB	90 dB	87 dB	90 dB	90 dB
LpA	67 dB	67 dB	82 dB	82 dB	79 dB	82 dB	82 dB



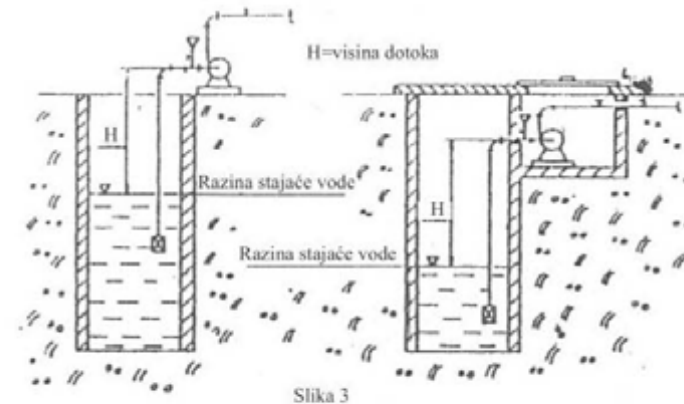
## 3. STRUKTURA, RAD

Pumpa je uređaj koji ima jednostavnu strukturu.

Pokreće je jednofazni asinkroni motor opremljen s pogonskim kondenzatorom i podupiru je kuglični ležajevi. Kućište pumpe je od lijevanog čelika, u slučaju INOX dizajna to je nehrđajući čelični lim, ostali dijelovi izrađeni su od plastike; rotor je izrađen od plastike koja dobro podnosi erozivno nanošenje tekućine (nori). Pumpa je spojena na ploču motora posebnog dizajna, tako da je rotor postavljen izravno na vratilo motora od nehrđajućeg čelika. Vratilo pumpe je zapečaćeno putem brtvljenja. Tekućina koja nepravilno curi kroz aksijalni prsten za brtvljenje može iscuriti između pumpe i motora, što ukazuje na kvar. Usisni dio je spojen vodoravno, dok je tlačni priključak postavljen okomito, sa C1" navojem.

## 4. POKRETANJE, RAD PUMPE

U svakom slučaju pumpu postavite vodoravno, na optimalnu udaljenost od mjesta crpljenja vode. Ako je okomita udaljenost između površine vode bunara i usisnog dijela pumpe veća od 9 m, tada se voda može uzimati s jedan do dva metra dublje razine, ako je crpka instalirana u jamu. (Slika 3)



Zbog opasnosti od zamrzavanja, pumpu bi trebalo postaviti ispod razine zamrzavanja.

Ako je zbog okolnosti postavljanja pumpe potrebno izgraditi jamu, učinite to na način da ima dovoljno mjesta za osobu koja obavlja održavanje, i moguće radove na popravku pumpe. Postavite učvršćene ugrađene ljestve za pristup u zidu jame.

Jama mora biti zaštićena od vode iz tla, ventilirana i mora imati mogućnost zatvaranja.

Postavljanje pumpe izravno u bunar uključuje opasnost od ozljeda i stoga je **ZABRANJENO**.

Spajanje na struju i zaštita motora moraju biti provedeni u skladu s propisima. Postavljanje smije obaviti samo stručna osoba.

S obzirom na zaštitu od udara, priključak na električnu mrežu mora biti u skladu s propisima relevantnih standarda.

Usisna cijevi će se formirati iz 1" cijev na način da je najviša točka na usisnom dijelu crpke, gdje će se umetnuti T-dio. Potrebno je ugraditi zaporni ventil i lijevak za punjenje u gornju granu ovog sklopa.

Maksimalna visina dotoka pumpe je 9 metara, pa udaljenost između usisnog dijela i bunara mora biti manja od toga. Kako bi se izbjeglo curenje iz cijevi koje se javlja kao rezultat ispuštanja razine vode, usisna cijev mora biti dulja od 9 metara. Ako jedan sklop od 90° i jedan T-dio nisu dovoljni u usisnom sustavu, preporuča se koristiti tzv. lučne elemente za formiranje potrebnih prijelaza, jer korištenje elemenata lakta povećava gubitke uslijed trenja i time smanjuje usisni kapacitet.

Nagib vodoravnog dijela usisne cijevi mora biti 6%.

Zaporni ventil koji je postavljen na početak sustava cijevi spriječit će da voda teče natrag kad je pumpa rastavljena.

## 5. ELEKTRIČNI PRIKLJUČAK PUMPE

Priključak pumpe na električnu mrežu treba obaviti isključivo stručna osoba. Za uključivanje / isključivanje uređaja smije se koristiti samo izolirani mrežni prekidač, koji osigurava istodobno isključenje svakog pola i udaljenost (zračni raspor) između kontakata prekidača mora biti veća od 3 mm u vrijeme isključenja; preporučujemo da koristite, primjerice utikač opremljen Dkf 162-b-tipa rasvjetnim prekidačem. Pumpa se može spojiti na napajanje povezivanjem ovog utikača na utičnicu i okretanjem ključa prekidača u "I" položaj.

Radni status pumpe označen je osvjetljenjem prekidača.

Spojite utikač samo na uzemljenu utičnicu.

Kako bi se osigurala sigurna povezanost, umetnite izrez označena B ili G kao zaštitu od kratkog spoja, vrijednosti kojeg će biti: 6A 3980 V za JP 50, 10 380V za JP 60. Izvršite povezivanje na mrežu samo na suhom, zaštićenom mjestu. Spojite u strujni krug odgovarajuću zaštitnu sklopku (Fi osigurač, 30mA DIN VDE01100T379).

## 6. POSTAVLJANJE, PROBNI RAD

Prije pokretanja pumpe, ispunite usisnu cijev s vodom do vrha preko lijevka ugrađenog u T-dio. Nastavite s punjenjem sve dok zrak izlazi iz sustava cijevi u obliku mjehurića. Tijekom punjenja, okrenite osovinu motora nekoliko puta u smjeru suprotnom od radnog smjera vrtnje motora.

Tada će zrak koji je ostao u pumpi izaći kroz otvor za punjenje; u isto vrijeme nadomjestite nedostatak vode. Nakon kratkog čekanja, 1-2 minute, ako se razina vode ne mijenja, zatvorite ventil za punjenje.

## 7. POSTAVLJANJE

Prije puštanja u rad, provjerite je li pumpu jednostavno okretati u radnom smjeru vrtnje.

Koristeći prerez, procjep ili spoj na ventilatoru na kraju motora (dizajn kraja vratila mijenja se ovisno o vremenu proizvodnje), uz pomoć odvijača ili drugog alata, okrenite rotor pumpe u radnom smjeru koji pokazuju strelice.

**PAŽNJA!** Ne okrećite rotor motora pomoću plastičnog ventilatora, jer može doći do pucanja.

Opasno je upaliti motor nakon skidanja poklopca ventilatora, stoga je to zabranjeno.

Ne pokrećite pumpu na suho, jer se može oštetiti brtvljenje osovine.

Ako ste sve radnje izveli na opisani način, okretanjem Dkf 162 b u položaj ON pumpa će početi raditi i početak će s opskrbom vode.

## 8. PREGLED

Prije početka redovitog rada pumpe, ponovno pažljivo provjerite brtve. Provjerite jesu li serijski zaštitni osigurači motora odgovarajuće vrste i vrijednosti.

## 9. ODRŽAVANJE, SKLADIŠTENJE, PRIJEVOZ

Pumpa koju proizvodi ELPUMPS KFT je uređaj jednostavne strukture. U slučaju instalacije uređaja s dužnom pažnjom, uređaj će biti pouzdan za rad.

Međutim, preporuča se jednom godišnje provjeriti brtvu (platno ili teflon) nožnog ventila ugrađenog na donji kraj usisne cijevi. Ispravno stanje brtve je vrlo važno! Nožni ventil je važan dio sustava opskrbe vodom. Za teže ili pješčane vode, bit će potrebne češće kontrole i održavanje. U slučaju ispravnog rada, uređaj ne treba nikakvo posebno održavanje.

Ležajevi motora pumpe podmazani su masnoćom. Ova mast osigurava pravilno podmazivanje ležajeva za 1500 sati rada. U slučaju opasnosti od smrzavanja, ispraznite vodu iz uređaja na način da otpustite vijke za učvršćivanje poklopca pumpe koliko je to potrebno. Ako se znatno smanji dovodni kapacitet pumpe, razlog za to može biti oštećenje rotora. Ako je rotor napukao, slomljen ili leži nepričvršćen na vratilu, zamijenite rotor.

**VAŽNO!** Prije obavljanja bilo kojih radova na održavanju pumpe, isključite uređaj uklanjanjem utikača.

Ako je uređaj postavljen na mjesto na kojem se ne može osigurati ljudski nadzor (na primjer u vrtu vikendice), tada isključite uređaj iz električne mreže. Za skladištenje ili prijevoz na veće udaljenosti, preporučuje se da uređaj stavite u kutiju, kako biste ga zaštitili od oštećenja.

Želimo vam skrenuti pažnju na činjenicu da prije skladištenja ili dužeg mirovanja, voda mora biti ispražnjena iz pumpe.

## 10. ZAŠTITNI PROPISI

**"Ovaj uređaj nije namijenjen za korištenje od strane osoba koje imaju umanjenu fizičku, osjetilnu ili mentalnu sposobnost, kao ni od strane osoba koje nemaju iskustva ili znanja (uključujući i djecu), osim ako su pod nadzorom i uz upute osobe koja je u isto vrijeme i odgovorna za njihovu sigurnost.**

**Preporuča se nadzor djece kako biste bili sigurni da se ne igraju s uređajem."**

- Spojite uređaj samo na mrežu otpornu na udare u skladu s važećim standardima.
- U slučaju kvara tijekom rada, održavanja ili mirovanja, isključite uređaj uklanjanjem utikača iz utičnice.
- Održavanje, montaža ili popravak mogu biti učinjeni samo kada je uređaj isključen iz struje, što se odnosi i na kabel za spajanje. Ove radnje može obavljati samo stručnjak.
- Zabranjeno je koristiti uređaj u bazenu za plivanje ili vrtom bazenu.

## 11. OKOLNOSTI KOJE ISKLJUČUJU JAMSTVO

- Istek jamstvenog roka.
- Ispravke u podacima o jamstvu ili tablici podataka o uređaju.
- Nasilno trganje, oštećenje ili lomljenje dijelova (na primjer zbog zamrzavanja).
- Začepljenje, oštećenje uzrokovano onečišćenom, pjeskovitom ili blatnom vodom.

S obzirom na proizvodnju uređaja i upute za uporabu, ELPUMPS d.o.o. zadržava pravo promjene.

Popravak uređaja bit će osiguran na cijelom teritoriju države kroz servise koji su navedeni u adresaru koji je priložen uz jamstveni list.

## 12. Zbrinjavanje istrošenih električnih i elektroničkih uređaja u otpad (Koristi se u sustavu selektivnog prikupljanja otpada Europske unije i drugih zemalja)



Ovaj znak na uređaju ili na pakiranju označava da se proizvod ne smije odlagati kao otpad iz domaćinstva. Molimo vas da ga bacite na mjesto koje je određeno za prikupljanje električnih i elektroničkih uređaja. Pravilnim upravljanjem istrošenim proizvodima možete pomoći da se spriječi ugrožavanje okoliša i ljudskog zdravlja od oštećenja koja bi se dogodila ako ne poštuju pravilnu proceduru zbrinjavanja otpada. Reciklaža materijala pomaže u očuvanju prirodnih resursa. Za dodatne informacije o recikliranju proizvoda, molimo obratite se nadležnim tijelima, lokalnoj službi i pružatelju usluga prikupljanja otpada ili trgovini u kojoj je kupljen ovaj proizvod.

### Informacije o materijalima pakiranja

Materijali u kojima je pakiran proizvod nakon korištenja moraju biti bačeni u odgovarajući spremnik za otpad.

## 13. IZJAVA O SUKLADNOSTI

ELPUMPS d.o.o. (Ulica Szamári 21, Fehérgyarmat, 4900, Mađarska) potvrđuje CE sukladnost gore navedenog proizvoda, kao i da uređaj odgovara tehničkim podacima u Tablici podataka i u skladu je s uputama za rukovanje.



Рекомендуется использовать Т-образное соединение во всасывающем трубопроводе для установки воронки для наполнения.

В выпускной трубопровод необходимо установить обратный клапан для исключения обратного слива воды. См. Рис. 2.

Для правильного запуска станции рекомендуется установить вентиль (кран) на напорном трубопроводе. Во всасывающий трубопровод рекомендуется установить обратный клапан с фильтром грубой очистки (в комплект не входит) – это поможет избежать попадания крупных частиц в рабочую систему насоса и предотвратит обратный слив воды при демонтаже станции. См. Рис. 2.

Во избежание попадания воздуха в систему обратный клапан всасывающего трубопровода всегда должен быть на 30 см ниже уровня перекачиваемой воды.

Для изготовления необходимых изгибов трубопровода рекомендуется применять так называемые «лугтообразные» фигуры, т.к. использование «локтевых» фигур увеличивает потери, возникающие в результате трения и, таким образом, снижает эффективность всасывания. Горизонтальный отрезок всасывающей трубы должен иметь наклон примерно 6%. См. Рис. 3.

Перед запуском насоса станция заполняется водой всасывающий трубопровод через встроенную в Т-образное соединение воронку (в комплект поставки не входит) (см. Рис. 3). Наполнение необходимо продолжать до тех пор, пока весь воздух в виде пузырьков не будет удален из системы.

После заполнения водой всасывающей системы и насоса, если по истечению двух минут уровень воды остается неподвижным, перекрыть запорный клапан. См. Рис. 3.

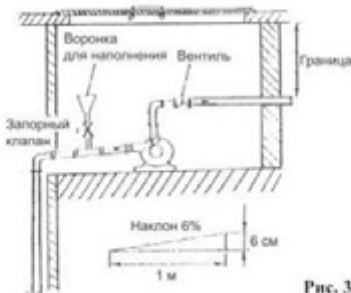


Рис. 3

Для режима повышения и поддержания давления в имеющейся системе водоснабжения дома, дачи и т.п. следует подключить станцию к имеющейся системе водоснабжения.

Перед подключением станции необходимо перекрыть воду до места ее установки в систему водоснабжения дома, дачи и т.п.

После подключения станции к системе водоснабжения и ее запуска (подключения к электрической сети) станция накачивает воду в гидроаккумулятор и в систему водоснабжения.

При закрытом вентиле (см. Рис. 3) при достижении давления внутри гидроаккумулятора примерно 2,5 бар реле автоматически отключает насос станции.

При открытом вентиле под действием давления сжатого воздуха в гидроаккумуляторе происходит подача воды в напорный трубопровод системы водоснабжения. При падении давления внутри гидроаккумулятора примерно до 1,5 бар реле автоматически включает насос и станция начинает накачивать воду в гидроаккумулятор и в систему водоснабжения.

**! ПРЕДУПРЕЖДЕНИЕ!** Установочный заводской диапазон давления включения и выключения реле оптимально отрегулирован на заводе изготовителя. Запрещается самостоятельное изменение данного диапазона.

Во время наполнения водой необходимо с помощью отвертки или другого вспомогательного приспособления со стороны отверстий в кожухе вентилятора прокрутить вал двигателя на несколько оборотов для удаления воздуха, оставшегося в корпусе насоса.

После заполнения водой, если по истечению двух минут уровень воды остается неподвижным, перекрыть запорный клапан.

**ГЛАВА 4: ПОДКЛЮЧЕНИЕ ЭЛЕКТРООБОРУДОВАНИЯ**

**! ПРЕДУПРЕЖДЕНИЕ!** Удостоверьтесь, что напряжение питания и частота тока в сети должны соответствовать параметрам, указанным в фирменной табличке с номинальными данными электродвигателя.

**⚠ ОПАСНОСТЬ!** Насос необходимо подключать к электрической сети, изоляция которой произведена в соответствии с действующими нормативными (требованиями ГОСТ).

**⚠ ОПАСНОСТЬ!** Насосную станцию следует разместить под навесом или в помещении, защитив их от возможного воздействия брызг воды и атмосферных осадков.

**Защита от перегрузки**

Центробежные самовсасывающие модели JPV 900, JPV 1300, JPV 1300 B, JPV 1300 INOX, JPV 1500, JPV 1500 B снабжены реле токовой защиты. Реле токовой защиты предназначено для защиты электродвигателя насоса от скачков напряжения электрической сети или от короткого замыкания. При срабатывании защиты электродвигатель насоса автоматически выключается.

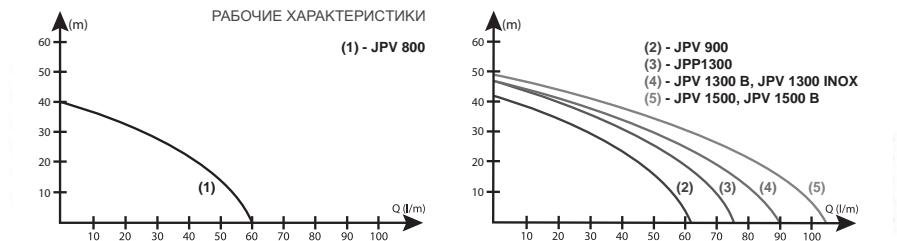
Если при повторном подключении вилки сетевого кабеля насоса к розетке электрической сети через одну минуту реле примерно через 8-15 с. снова отключит насос, то, очевидно, произошел зажим его вращающейся части. При возникновении данной неисправности необходимо обратиться в уполномоченный сервисный центр. Защитите вилку и сетевые кабели от высокой температуры, попадания масла и растворителей. Шнур питания ремонту не подлежит. Если шнур поврежден, насос снять с эксплуатации

**Заземление**

Категорически запрещается эксплуатация электронасоса без надежного закрепления и заземления. При этом подключение электронасоса осуществляется трех проводной сетью, имеющей заземляющую жилу. Вилка сетевого кабеля оборудована заземлением. В результате, заземление осуществляется путем помещения вилки в разъем розетки.

**ГЛАВА 5: ТЕХНИЧЕСКИЕ ХАРАКТЕРИСТИКИ**

ТИП	JPV 800	JPV 900	JPV 1300 F	JPV 1300 JPV 1300 B	JPV 1300 INOX	JPV 1500 JPV 1500 B	JPV 2000 JPV 2000 B
Масса	11 кг	13 кг	12 кг	14 кг	12 кг	15 кг	24,5 кг
Направление вращения	левостороннее						
Класс энергоэффективности	DPEK						
Режим работы электродвигателя	51 продолжительный режим работы						
Макс. высота подъема воды	40 м	42 м	47 м	47 м	48 м	48 м	48 м
Макс. глубина всасывания	6 м						
Конденсатор (µF/µV)	10/450	16/450	20/450	20/450	20/450	25/450	40/450
Количество рабочих колес (шт.)	1						
Напряжение эл. сети	230 В ~						
Частота эл. сети	50 Гц						
Класс защиты	DPEK						
Положение при эксплуатации	Горизонтальное						
Диаметр выходного отверстия	1"	1"	1"	1"	1"	1"	1 1/2"
Потребляемая мощность	800 Вт	900 Вт	1300 Вт	1300 Вт	1300 Вт	1500 Вт	2000 Вт
	3,3 А	3,9 А	4,3 А	4,3 А	4,3 А	6,8 А	8,2 А
Рабочие значения	Количество оборотов						
	2800 1/мин						
Уровень шума (в 1,5 м расстоянии) (дБ/дБА)	75 дБ	75 дБ	80 дБ	80 дБ	82 дБ	80 дБ	80 дБ
	67 дБ	67 дБ	82 дБ	82 дБ	79 дБ	82 дБ	82 дБ



## ГЛАВА 6: ТЕХНИЧЕСКОЕ ОБСЛУЖИВАНИЕ И УСТРАНЕНИЕ НЕИСПРАВНОСТЕЙ



### ОПАСНОСТЬ!

Перед началом проведения работ на насосе/электродвигателе необходимо убедиться в том, что электропитание отключено и приняты все меры, исключающие его случайное включение.



### ПРЕДУПРЕЖДЕНИЕ!

Беспрерывное функционирование насоса зависит от состава перекачиваемой жидкости, исправности составных частей насоса, емкости накопления и используемых трубопроводов.

Основными условиями долговременной эффективной работы насоса является его правильная эксплуатация, в соответствии с требованиями Руководства по эксплуатации.

Техническое обслуживание насоса заключается в периодическом удалении засорений в районе крыльчатки. Рекомендуется не реже одного раза в год проводить техническое обслуживание насоса в уполномоченном сервисном центре.

### ТРАНСПОРТИРОВАНИЕ

При транспортировании насоса на большие расстояния на автотранспортных средствах рекомендуется упаковывать и закреплять насос для исключения повреждений и самопроизвольного перемещения.

### ХРАНЕНИЕ

Накрыть насос и поместить на ровную поверхность в сухое, чистое помещение.

В конце сезона, а также, если насос не планируется использоваться более одного месяца, следует очистить насос от загрязнений.

### ВОЗМОЖНЫЕ НЕИСПРАВНОСТИ И СПОСОБЫ ИХ УСТРАНЕНИЯ

НЕИСПРАВНОСТЬ	ВОЗМОЖНАЯ ПРИЧИНА	СПОСОБ УСТРАНЕНИЯ
Насос не качает воду, электрический двигатель не работает	<ol style="list-style-type: none"> <li>Отсутствует напряжение в сети.</li> <li>Вилка не вставлена в розетку.</li> <li>Произошло срабатывание выключателя токовой защиты.</li> <li>Крыльчатку насоса заклинило.</li> <li>Поврежден эл. двигатель.</li> </ol>	<ol style="list-style-type: none"> <li>Проверить наличие напряжения в электрической сети и/или надежность установки вилки в розетку.</li> <li>Установить выключатель токовой защиты в исходное положение. Если после этого произойдет его повторное срабатывание, обратиться в уполномоченный сервисный центр.</li> <li>Освободить крыльчатку от посторонних предметов.</li> <li>Обратиться в уполномоченный сервисный центр.</li> </ol>
Насос не качает воду, но электрический двигатель работает	<ol style="list-style-type: none"> <li>Засорилось входное отверстие насоса.</li> <li>Неисправен обратный клапан.</li> <li>В рабочей полости насоса образовался воздух.</li> <li>Разрушение крыльчатки.</li> </ol>	<ol style="list-style-type: none"> <li>Очистить входное отверстие насоса.</li> <li>Прочистить или заменить клапан.</li> <li>Несколько раз запустить насос для удаления воздуха.</li> <li>Обратиться в уполномоченный сервисный центр.</li> </ol>
Насос дает ограниченное количество воды	<ol style="list-style-type: none"> <li>Засорилось входное отверстие насоса.</li> <li>Засорение трубопровода.</li> <li>Чрезмерный износ крыльчатки.</li> </ol>	<ol style="list-style-type: none"> <li>Очистить входное отверстие насоса.</li> <li>Устранить причины засорения.</li> <li>Обратиться в уполномоченный сервисный центр.</li> </ol>
Работа со сбоями	<ol style="list-style-type: none"> <li>Затруднение крупными твердыми частицами вращения крыльчатки.</li> <li>Слишком высокая температура жидкости.</li> <li>Несоответствующее значение напряжения сети.</li> <li>Слишком густая жидкость.</li> <li>Эл. двигатель поврежден.</li> </ol>	<ol style="list-style-type: none"> <li>Извлечь инородные предметы.</li> <li>Температура перекачиваемой жидкости не должна превышать 35 °С.</li> <li>Напряжение сети должно соответствовать указанному в Руководстве.</li> <li>Разбавить перекачиваемую жидкость.</li> <li>Обратиться в уполномоченный сервисный центр.</li> </ol>



### ПРЕДУПРЕЖДЕНИЕ!

Для устранения неисправностей, не описанных выше, следует обращаться в уполномоченный сервисный центр.

Фирма-изготовитель оставляет за собой право вносить изменения в конструкцию насоса без предварительного уведомления с целью улучшения его потребительских качеств.

### ДЕКЛАРАЦИЯ СООТВЕТСТВИЯ

ELPUMPS LTD (ЭЛПАМПС КФТ), ул. Вашвари Пал, 65, г.Фехердьярмат, Венгрия, 4900 со всей ответственностью заявляет, что центробежные самовсасывающие модели: JPV 900, JPV 1300, JPV 1300 B, JPV 1300 INOX, JPV 1500, JPV 1500 B соответствуют стандартам и техническим требованиям Совета ЕС об унификации законодательных предписаний стран-членов ЕС, что подтверждено соответствующими отчетами об испытаниях, а также имеют измеренный (гарантируемый) уровень звуковой мощности.



Этот символ на устройстве или упаковке указывает, что старые насосы содержат ценные перерабатываемые материалы, подлежащие передаче в пункты приемки вторичного сырья. Поэтому утилизируйте старые приборы через соответствующие системы приемки отходов. Рециркуляция материалов помогает в сохранении природных ресурсов.

Упаковочные материалы пригодны для вторичной обработки. Поэтому не выбрасывайте упаковку вместе с домашними отходами, а сдайте ее в один из пунктов приема вторичного сырья.

**Egregio Acquirente!**

La ringraziamo per l'acquisto della pompa di drenaggio prodotta dalla ditta ELPUMPS KFT. Come tutti i prodotti della ditta ELPUMPS KFT, questo articolo viene prodotto utilizzando le soluzioni tecnologiche più avanzate e più affidabili, nonché i componenti elettrici (elettronici) più moderni. La sicurezza della pompa viene confermata dal certificato di conformità

**Contenuto**

<b>Capitolo 1</b>	Informazioni Generali
<b>Capitolo 2</b>	Campi di Applicazione
<b>Capitolo 3</b>	Installazione
<b>Capitolo 4</b>	Allacciamento dell'Impianto Elettrico
<b>Capitolo 5</b>	Caratteristiche Tecniche
<b>Capitolo 6</b>	Manutenzione Tecnica e Eliminazione degli Inconvenienti

*Il manuale d'uso utilizza la seguente simbologia  
È necessario prestare attenzione speciale ai seguenti simboli.*

**PERICOLO!**

Questo simbolo avvisa che l'inosservanza delle regole d'uso può provocare il rischio di scossa elettrica.

**PERICOLO**

Questo simbolo avvisa che l'inosservanza delle regole d'uso può provocare seri incidenti alle persone e danni all'ambiente.

**AVVERTENZA**

Questo simbolo avvisa che l'inosservanza delle regole d'uso può provocare il danneggiamento della pompa.

**CAPITOLO 1: INFORMAZIONI GENERALI**

**ATTENZIONE:** Prima dell'uso iniziale del Vostro apparecchio, Vi consigliamo di leggere questo manuale d'uso e agire in conformità. Montaggio ed uso devono anche eseguiti in conformità alle norme locali ed a norme di buon senso universalmente accettate.

Conservate questo manuale d'uso per successiva consultazione o per nuovi utenti.

Dopo l'assemblaggio, tutte le pompe elettriche sono soggette al controllo e sono imballate con la massima cautela. In ogni paese si applicano le condizioni di garanzia rilasciate dall'organizzazione incaricata per il commercio dei nostri prodotti in tale paese.

Nel caso di reclami durante il periodo di garanzia, Vi preghiamo di rivolgervi all'organizzazione commerciale che ha venduto l'apparecchio, o nel centro assistenza più vicino, presentando la ricevuta d'acquisto.

**CAPITOLO 2: CAMPI D'APPLICAZIONE**

Le pompe autoadescenti a centrifuga dei modelli JPV 900, JPP 1300, JPV 1300, JPV 1300 B, JPV 1300 INOX, JPV 1500, JPV 1500 B appartengono alla linea produttiva Maxima ELPUMPS KFT. Queste pompe sono realizzate per l'utilizzo in aree private, principalmente per il pompaggio dell'acqua pura potabile da pozzi, bacini e serbatoi di accumulo; per irrigazione di orti, giardini ed appezzamenti; per alimentazione di fontane; per formazione e manutenzione di pressione nella rete di approvvigionamento idrico di abitazioni e case di campagna. Diversi utilizzi sono da considerarsi impropri.

**AVVERTENZA!**

Non è permesso pompare i liquidi caustici, infiammabili ed esplosivi, nonché i grassi, oli, acqua salata ed acque di fogna.

**AVVERTENZA!**

Il lavoro a secco causa usura elevata e surriscaldamento; non lasciare la pompa senza sorveglianza in modalità di funzionamento manuale.

**TEMPERATURA MASSIMA DEL LIQUIDO:** 35°C nel caso di lavoro continuo.  
**CONTENUTO MASSIMO DI SABBIA NELL'ACQUA:** fino 20 g/mc.  
**NUMERO DEGLI AVVIAMENTI ALL'ORA:** - 20 con intervalli uguali

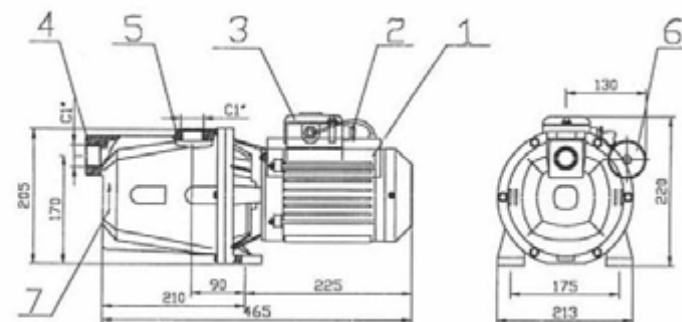
**DISPOSIZIONE DELLE PARTI PRINCIPALI  
(sull'esempio della pompa JPV 1300)**

Fig. 1

- 1 - motore elettrico;
- 2 - bocchettone per connessione del cavo di alimentazione
- 3 - scatola elettrica;
- 4 - bocchetta autoaspirante;
- 5 - bocchetta d'uscita;
- 6 - condensatore;
- 7 - corpo della pompa.

**CAPITOLO 3: INSTALLAZIONE****PERICOLO!**

Prima d'iniziare i lavori con la pompa, assicuratevi che l'alimentazione elettrica sia staccata, prendendo tutte le precauzioni per escludere l'avviamento spontaneo.

**PERICOLO!**

Per evitare incidenti gravi, è assolutamente vietato ispezionare i fori d'aspirazione con la pompa allacciata alla rete elettrica.

Per il trasporto e sollevamento della pompa, usate l'impugnatura. La pompa deve essere installata su una superficie piana e stabile nella posizione orizzontale e rigidamente fissata, per evitare possibili vibrazioni. Per ridurre il livello di rumore, si consiglia di installare la pompa su un elemento ammortizzante, di gomma o materiale simile.



Collegare la bocchetta di aspirazione (d'entrata) all'apertura ubicata nella testata del corpo pompa. Collegare la bocchetta di mandata (d'uscita) all'apertura ubicata nella parte superiore del corpo pompa.

In caso di utilizzo a basse temperature, bisogna proteggere dal freddo la rete di approvvigionamento idrico per evitare deformazioni delle tubazioni e danni alla pompa stessa. In caso di pericolo di congelamento dell'apparecchio, scaricare l'acqua da tubazioni e pompa, svitando il tappo dell'apposito foro di spurgo.

Nel corso del montaggio delle tubazioni, assicurare la piena tenuta di tutte le connessioni e giunti.

#### Pompaggio d'acqua dai bacini aperti.

Se la distanza tra la superficie dell'acqua e la bocchetta di aspirazione della pompa fosse più di 8 m, la pompa deve essere collocata nella buca appositamente preparata vicino al pozzo (Vedi Fig. 2). In questo caso, la buca deve essere scavata in modo tale da collocare la pompa in un punto facilmente accessibile dal personale di servizio. La scala ben fissata deve essere collocata sulla parete della buca. È necessario provvedere alla protezione della buca contro acque stagnanti e precipitazioni, nonché alla sua ventilazione.



Fig. 2

Si consiglia di usare un giunto a T nella tubazione di aspirazione per installare l'imbuto per riempimento.

La valvola di ritorno deve essere installata nella tubazione di scarico per evitare il flusso inverso d'acqua (Vedi Fig. 2).

Per il corretto avviamento della pompa, è necessario installare il rubinetto sulla tubazione di mandata.

Si consiglia di installare la valvola di ritorno con il filtro di depurazione grossolana (non fornito) nella tubazione di aspirazione: questo aiuta a evitare il passaggio di corpi estranei nel sistema di funzionamento della pompa e previene lo scarico inverso nel corso dell'eventuale smontaggio della stazione. Vedi Fig. 2.

Per evitare l'entrata d'aria nel sistema, la valvola di ritorno della tubazione di aspirazione deve sempre essere 30 cm più basso del livello dell'acqua pompata.

Per fare le curvature della tubazione necessarie, si consiglia di usare le cosiddette "figure ad arco", ed evitare raccordi "a gomito" che aumenterebbero le perdite apparenti come risultato di attrito e, diminuirebbero l'efficacia di aspirazione. La sezione orizzontale del tubo di aspirazione deve avere angolo di inclinazione più o meno 6%. Vedi Fig. 3.

Prima di avviamento della pompa, bisogna riempire la tubazione di aspirazione dell'acqua tramite l'imbuto incorporato giunto a T (non è fornito - Vedi Fig. 3). Continuare a riempire il sistema, finché tutte le bolle d'aria non saranno state eliminate dal sistema.

Dopo il riempimento del sistema di aspirazione e della pompa, se, dopo due minuti il livello d'acqua rimane fermo, chiudere la valvola di chiusura (Vedi Fig. 3).

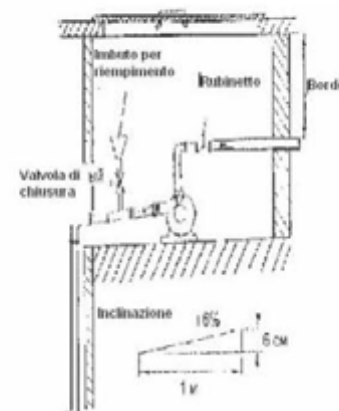


Fig. 3

Per aumentare e mantenere la pressione nella rete esistente di approvvigionamento idrico della casa, bisogna collegare la stazione alla rete domestica esistente.

Prima del collegamento della pompa, bisogna chiudere l'impianto della rete idrica domestica tramite la sua valvola principale.

Dopo il collegamento della pompa alla rete idrica ed al suo avviamento (connessione alla rete elettrica), la stazione pompa l'acqua nell'accumulatore idrico e nella rete di approvvigionamento idrico.

Con il rubinetto chiuso (Vedi Fig. 3), quando si raggiunge la pressione di circa 2.5 bar nell'accumulatore idrico, il relè stacca automaticamente la pompa.

Con il rubinetto aperto, a causa dell'effetto d'aria compressa presente nell'accumulatore idraulico, alimentazione d'acqua nella tubazione di mandata della rete idrica inizia nuovamente. Nel caso di caduta di pressione nell'accumulatore idrico fino circa 1.5 bar, il relè avvia automaticamente la pompa, la quale inizia a pompare l'acqua nell'accumulatore e nella rete idrica.



#### AVVERTENZA!

L'intervallo dei valori di pressione per l'avviamento e spegnimento viene tarato in modo ottimale in fase di produzione. È vietata la modifica non autorizzata di questa regolazione.

Durante il riempimento è necessario, usando un cacciavite o altro strumento, far girare a mano per alcuni giri l'albero del motore dalla parte dei fori nell'alloggiamento ventola, per favorire l'eliminazione di eventuale aria residua nel corpo della pompa.

In seguito al riempimento d'acqua, se dopo due minuti il livello d'acqua rimane fermo, chiudere la valvola di arresto.

#### CAPITOLO 4: ALLACCIAMENTO DELL'IMPIANTO ELETTRICO



#### AVVERTENZA!

Assicuratevi che la tensione d'alimentazione e frequenza della corrente nella rete corrispondano ai parametri indicati sulla targhetta contenente i dati nominali del motore elettrico.



#### PERICOLO!

La pompa deve essere collegata alla rete elettrica, il cui isolamento deve essere fatto in conformità alle normative vigenti.



#### PERICOLO!

La stazione idraulica deve essere ubicata in posizione riparata e protetta contro il possibile effetto degli schizzi d'acqua e dalle precipitazioni atmosferiche.

**Protezione contro sovraccarico**

Le pompe autoadescenti centrifughe dei modelli JPV 900, JPP 1300, JPV 1300, JPV 1300 B, JPV 1300 INOX, JPV 1500, JPV 1500 B sono dotate dal relè di protezione amperometrica. Il relè di protezione amperometrica è destinato per la protezione del motore elettrico della pompa contro sbalzi di tensione della rete elettrica o contro il corto circuito. Quando la protezione interviene, il motore elettrico della pompa si spegne automaticamente.

Se dopo lo scollegamento e nuovo collegamento della spina del cavo alla presa della rete elettrica per un minuto il relè stacca la pompa di nuovo più o meno tra 8 - 15 s, è ovvio che il problema del bloccaggio della girante permane. In questo caso è necessario rivolgersi al centro assistenza autorizzato.

Proteggete la spina ed i cavi da temperature alte e da contatto con degli oli e solventi.

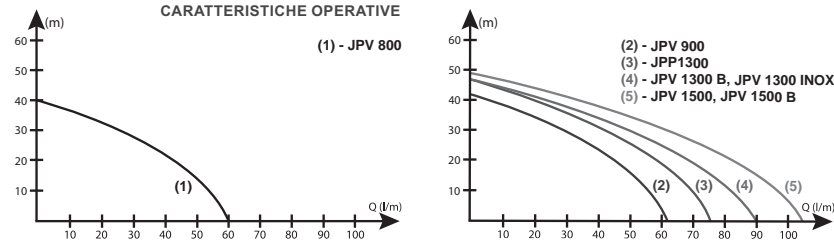
Il cavo d'alimentazione non è riparabile. Se il cavo è danneggiato, interrompere immediatamente l'utilizzo.

**Messa a terra**

È assolutamente vietato usare la pompa senza messa a terra. L'allacciamento della pompa deve essere fatto ad un impianto dotato di messa a terra regolamentare. La spina del cavo di rete è dotata dalla messa a terra. La messa a terra viene quindi assicurata tramite il collegamento della spina nella presa.

**CAPITOLO 5: CARATTERISTICHE TECNICHE**

Tipo	JPV 800	JPV 900	JPP 1300 F	JPV 1300 JPV 1300 B	JPV 1300 INOX	JPV 1500 JPV 1500 B	JPV 2000 JPV 2000 B
Peso	11 kg	13 kg	12 kg	14 kg	12 kg	15 kg	24,5 kg
Senso di Rotazione Pompa	Sinistro						
Grado di protezione	IPX4						
Uso	S1 Continuo						
Prevalenza max.	40 m	42 m	47 m	47 m	48 m	48 m	48 m
Profondità di aspirazione	8 m						
Condensatore (in uso)	10/450	16/450	20/450	20/450	20/450	25/450	40/450
Numero Giranti	1						
Tensione di rete elettrica	230 V ~						
Frequenza di rete elettrica	50 Hz						
Protezione	IPX4						
Posizione durante l'uso	Orizzontale						
Diametro del foro d'uscita	1"	1"	1"	1"	1"	1"	1 1/2"
Alla profondità massima di aspirazione	Potenza in entrata	800 W	900 W	1300 W	1300 W	1300 W	2000 W
	Absorbimento corrente max.	3,3 A	3,9 A	4,3 A	4,3 A	4,3 A	8,2 A
Giri	2800 1/min						
	Portata max.	60 l/min	62 l/min	75 l/min	90 l/min	90 l/min	105 l/min
Livello di rumore (alla distanza di 1,5 m) (LwA)	75 dB						
	67 dB						

**CARATTERISTICHE OPERATIVE****Parametri d'imballaggio**

TIPO	Dimensioni della scatola	Peso
JV V 900	420x200x260 mm	13 kg
JPP 1300 F	420x200x260 mm	12 kg
JV V 1300 (B)	420x200x260 mm	14 kg
JPV 1300 INOX	420x200x260 mm	12 kg
JPV 1500 (B)	420x200x260 mm	15 kg

**CAPITOLO 6: MANUTENZIONE TECNICA ED ELIMINAZIONE DEGLI INCONVENIENTI****PERICOLO!**

Prima d'iniziare i lavori con la pompa, assicuratevi che l'alimentazione elettrica sia staccata, prendendo tutte le precauzioni per escludere l'avviamento spontaneo.

**AVVERTENZA!**

Il funzionamento ininterrotto della pompa dipende dalla composizione del liquido pompato, dal buono stato della componentistica, nonché dalla capacità d'accumulo e dalla tubazione usata.

La condizione principale per un funzionamento lungo ed efficace della pompa è il suo uso corretto in conformità ai requisiti del Manuale d'uso.

La manutenzione tecnica della pompa sottintende l'eliminazione periodica degli intasamenti nell'area della girante. Si consiglia di eseguire la manutenzione della pompa almeno una volta l'anno nel centro assistenza autorizzato.

**TRASPORTO**

Durante il trasporto della pompa per lunghe distanze su mezzo di trasporto, si consiglia di imballare e fissare la pompa, per evitare danneggiamenti e spostamenti.

**STOCCAGGIO**

Coprire la pompa e metterla su una superficie regolare in un locale asciutto e pulito.

A fine stagione, se non si ha l'intenzione di usare la pompa per più di un mese, è necessario pulire la pompa dagli intasamenti.

**POSSIBILI GUASTI E RELATIVI RIMEDI**

GUASTO	POSSIBILE CAUSA	RIMEDIO
<b>L'apparecchio non pompa l'acqua ed il motore elettrico non funziona</b>	1) Tensione di rete assente 2) La spina non è inserita nella presa 3) E' intervenuta la protezione amperometrica 4) La girante della pompa è bloccata. 5) Il motore elettrico è guasto.	1), 2) Controllare presenza della tensione nella rete elettrica e/o posizione corretta della spina nella presa 3) Riportare l'interruttore di protezione amperometrica nella posizione iniziale. Se si verifica di nuovo, rivolgersi al centro assistenza. 4) Liberare la girante dagli oggetti estranei. 5) Rivolgersi al centro assistenza
<b>L'apparecchio non pompa l'acqua, ma il motore elettrico funziona</b>	1) Il foro d'entrata è intasato. 2) La valvola di ritorno è guasta. 3) Aria presente nella cavità d'esercizio della pompa. 4) Girante rotta o danneggiata.	1) Pulire il foro d'entrata della pompa. 2) Pulire o sostituire la valvola. 3) Avviare la pompa alcune volte per eliminare l'aria. 4) Rivolgersi al centro assistenza
<b>La pompa fornisce quantità limitata d'acqua.</b>	1) Il foro d'entrata è intasato. 2) La tubazione è intasata. 3) Usura eccessiva della girante.	1) Pulire il foro d'entrata della pompa. 2) Eliminare la causa dell'intasamento. 3) Rivolgersi al centro assistenza
<b>Funzionamento irregolare</b>	1) La rotazione della girante è ostacolata da grossi corpi solidi 2) Temperatura del liquido troppo alta. 3) Valore di tensione rete non conforme. 4) Liquido troppo denso. 5) Motore elettrico danneggiato.	1) Estrarre gli oggetti estranei. 2) La temperatura del liquido non deve eccedere 35 °C. 3) La tensione di rete deve corrispondere a quella indicata nel Manuale. 4) Diluire il liquido pompato. 5) Rivolgersi al centro assistenza

**ATTENZIONE!**

Per eliminare gli inconvenienti non descritti sopra, rivolgersi al centro assistenza autorizzato.

Il produttore si riserva il diritto di introdurre le modifiche nella costruzione della pompa senza notifica preliminare, con lo scopo del miglioramento delle prestazioni.

## DICHIARAZIONE DI CONFORMITÀ

ELPUMPS LTD, Via Vashvari Pal, Feherdjarvat, Ungheria, 4900, con piena responsabilità dichiara che le pompe autoaspiranti a centrifuga dei tipi: JPV 900, JPP 1300 F, JPV 1300, JPV 1300 B, JPV 1300 INOX, JPV 1500, JPV 1500 B corrispondono agli standard ed ai requisiti tecnici del Consiglio CE sull'unificazione delle prescrizioni legislative dei paesi-membri CE, che è confermato dai corrispondenti rapporti sulle prove, nonché hanno il livello della potenza acustica misurato (garantito).



## PROTEZIONE AMBIENTALE

Rifiuti di apparecchiature elettriche o elettroniche non devono essere mischiati ad altri rifiuti casalinghi. Siete quindi pregati di volerli riciclare negli appositi contenitori o centri di raccolta. Qualora questi non esistano in prossimità della Vostra abitazione, contattate l'autorità locale preposta.

## GARANZIA

- 1) La durata della garanzia è di 24 mesi dalla data di vendita all'utilizzatore finale.
- 2) La garanzia viene riconosciuta, quindi, a partire dalla data di acquisto. Per ogni richiesta di intervento in garanzia è necessario esibire il relativo certificato timbrato e compilato in ogni sua parte dal rivenditore e corredato dallo scontrino d'acquisto.
- 3) La garanzia è strettamente legata ad un corretto utilizzo della pompa effettuato seguendo con diligenza le istruzioni d'uso e manutenzione.
- 4) L'acquirente ha diritto alla riparazione e/o sostituzione delle parti avariate riconosciute tali dal nostro rivenditore o dai nostri centri autorizzati; la garanzia esclude comunque la sostituzione integrale della macchina.
- 5) Le avarie causate da un utilizzo scorretto o dalla mancanza di una manutenzione adeguata non verranno riparate in garanzia così come tutti i componenti soggetti ad usura di funzionamento.
- 6) La garanzia decade comunque nei seguenti casi:
  - lavori di manutenzione e pulizia inadeguati;
  - uso non adeguato della pompa o particolarmente gravoso, come lavoro conto terzi o noleggio;
  - montaggio di ricambi non originali;
  - modifiche costruttive non autorizzate e deperimento progressivo dell'integrità delle strutture.
- 7) Eventuali danni causati durante il trasporto devono essere contestati immediatamente al vettore con apposita nota scritta sul documento di trasporto in mancanza di cui la garanzia non potrà essere riconosciuta.

## Bruksanvisning

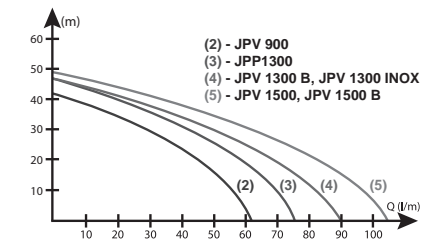
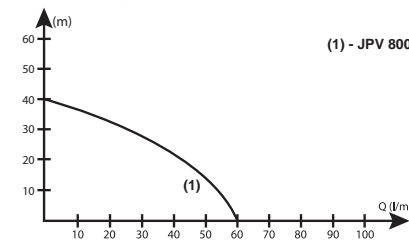
## 1. Användningsområde

**OBS! Apparatens är endast avsedd för hushållsbruk.**

Pumparna JPV 900 och JPV 1300 från ELPUMPS KFT är avsedda för pumpning av vatten och liknande icke aggressiva vätskor. De kan användas för pumpning av dricksvatten, bevattning, vattenförsörjning till djurstallar med mera, för industriella ändamål samt för bortskaffande av kondensat från gasbrunnar.

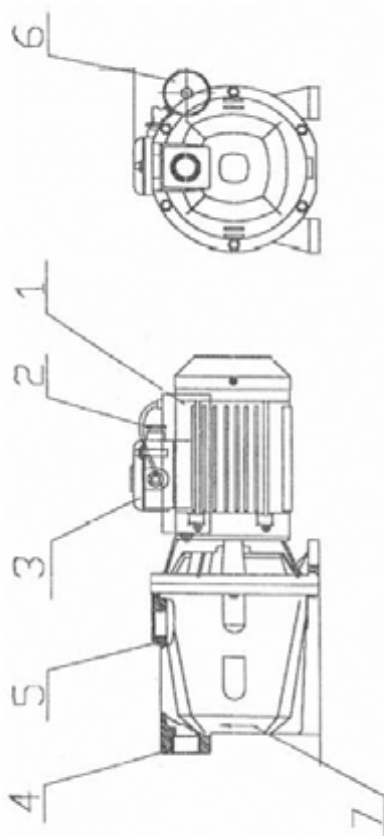
## 2. Tekniska data

Typ	JPV 800	JPV 900	JPP 1300 F	JPV 1300 JPV 1300 B	JPV 1300 INOX	JPV 1500 JPV 1500 B	JPV 2000 JPV 2000 B	
Vikt	11 kg	13 kg	12 kg	14 kg	12 kg	15 kg	24,5 kg	
Rotationsriktning sett från pumpen	vänster							
Kapslingsklass	IPX4							
Driftform	S1 kontinuerlig drift							
Max. total uppföringshöjd	40 m	42 m	47 m	47 m	48 m	48 m	48 m	
Max. total sughöjd	8 m	9 m						
Driftkondensator (µF/V)	10/450	16/450	20/450	20/450	20/450	25/450	40/450	
Antal pumphjul (st.)	1							
Märkspänning	230 V ~							
Märkfrekvens	50 Hz							
Kapslingsklass	IPX4							
Driftposition	horisontell							
Connection	1"	1"	1"	1"	1"	1"	1 1/2"	
Vid max. uppföringshöjd	Effektförbrukning	800 W	900 W	1300 W	1300 W	1300 W	2000 W	
	Strömförbrukning	3,3 A	3,9 A	4,3 A	4,3 A	4,3 A	8,2 A	
	Varvtal	2800 1/min						
	Flöde	60 l/min	62 l/min	75 l/min	90 l/min	90 l/min	105 l/min	170 l/min
Ljudeffektivitet (LwA) vid 1,5 m avstånd	75 dB	75 dB	90 dB	90 dB	87 dB	90 dB	90 dB	
LpA	67 dB	67 dB	82 dB	82 dB	79 dB	82 dB	82 dB	



1. Motor
2. Genomföring
3. Kopplingsbox
4. Sugport
5. Tryckport
6. Kondensator
7. Indikering av rotationsriktning

Fig. 2



### 3. Beskrivning

Pumpens konstruktion är enkel.

Den drivs av en kullagrad enfas asynkronmotor med driftkondensator.

Pumphuset är av stål (rostfritt stål för modell INOX), övriga delar är av plast. Pumphjulet är av tålig noryl som står emot erosion. Pumpenheten är ansluten till motorn på sådant sätt att pumphjulet är monterat direkt på motoraxeln. Pumpaxeln är försedd med en axeltätning. Eventuellt läckage vid defekt axeltätning indikeras av att vätska tränger ut mellan pumpenheten och motorn. Sugporten är horisontell och tryckporten vertikal, med gänga C1".

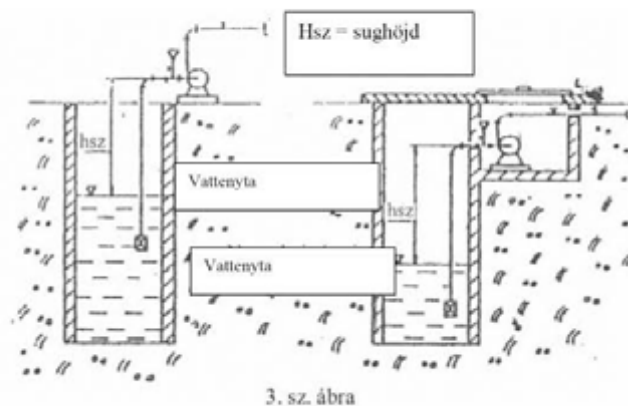
### 4. Driftsättning, användning

Placera pumpen horisontellt, på lämplig höjd över vattenytan i brunnen. Om det vertikala avståndet mellan vattenytan i brunnen och pumpens sugport är större än 9 m, kan pumpen placeras i en grop för att ge 1–2 m lägre total sughöjd (fig. 3).

Hsz = sughöjd

Vattenyta

Fig. 3



Pumpen bör placeras på frostfritt djup.

Om pumpen ska placeras i grop, ska gropen utformas så att det finns plats att utföra underhåll och eventuella reparationer. En stege bör fastmonteras i gropens vägg.

Gropen ska gå att stänga och måste vara ventilerad och skyddad mot inträngande grundvatten.

Pumpen får inte installeras i brunnen – risk för personskada och/eller egendomsskada.

Elanslutning ska utföras av behörig elektriker och i enlighet med gällande regler.

Nätanslutningen måste uppfylla relevanta standarder för säkerhet.

Sugledningen ska bestå ett 1" rör och dras så att sugporten utgör ledningens högsta punkt. Sugledningen ska anslutas till pumpen med ett T-stycke. Längst upp i sugledningen ska en avstängningsventil och en påfyllningsventil monteras.

Max. sughöjd för pumpen är 9 m, varför det vertikala avståndet mellan sugporten och vattenytan måste vara mindre än 9 m.

För att undvika luftugning om vattennivån sjunker vid vattenuttag, måste sugledningen sticka ned ett stycke under vattenytans normala nivå. Om fler krökar än 1 st. 90° och ett T-stycke behövs i sugledningen, rekommenderar vi att krökar med stor radie används, eftersom skarpa krökar ger större friktionsförlust och därmed lägre sughöjd.

Sugledningens horisontella del måste luta minst 6 %.

En avstängningsventil i rörledningen på pumpens trycksida förhindrar bakströmning när pumpen demonteras.

### 5. Elanslutning

Nätanslutning av pumpen får endast utföras av behörig elektriker. Pumpen ska anslutas till elnätet med sladd och stekpropp och en extern strömbrytare med minsta kontaktgap 3 mm för samtliga poler. Strömbrytaren ska ha indikeringslampa för tillslagen spänning. Nätanslut pumpen genom att sätta i sladden och starta den genom att slå till strömbrytaren.

Pumpens driftstatus indikeras av lampan i strömbrytaren.

Pumpen får endast anslutas till jordat nätuttag.

Nätanslutningen ska utföras på torr, väl skyddad plats. Nätanslut apparaten via jordfelsbrytare med utlösningsström 30 mA.

### 6. Inställning och provkörning

Innan pumpen startas, fyll sugledningen helt med vatten med en tratt genom påfyllningsventilen i T-stycket. Fortsätt tills inga fler bubblor kommer upp. Under påfyllning, vrid motoraxeln flera varv motsatt motorns normala rotationsriktning.

Det gör att luften i pumphöljet avgår genom påfyllningsventilen. Fyll på vatten samtidigt. Vänta 1–2 minuter. Om inga bubblor syns och vattennivån inte sjunker, stäng påfyllningsventilen.

### 7. Inställning

Kontrollera före start att pumpen roterar lätt i normal rotationsriktning.

Använd skruvmejsel eller annat verktyg för att vrida motoraxeln i rotationsriktningen, som anges av en pil på höljet. Lämpligt verktyg beror på utformningen på axeländen på fläktsidan. Utformningen i sin tur beror på när pumpen är tillverkad.

OBS! Vrid inte motoraxeln genom att vrida på fläkten – den är av plast och kan gå sönder.

Starta aldrig motorn utan monterad fläktkåpa – risk för personskada och/eller egendomsskada. Pumpen får aldrig köras torr, det kan skada axeltätningen.

Slå till strömbrytaren. Om alla anvisningar följts bör pumpen starta och börja leverera vatten.

### 8. Kontroll

Kontrollera alla tätningar noga innan pumpen tas i drift. Kontrollera att säkringarna för motorn är av korrekt typ och storlek.

### 9. Underhåll, förvaring, transport

Pumpens konstruktion är enkel. Om dessa anvisningar följts vid installationen är pumpen driftsäker.

Vi rekommenderar dock att tätningen i bottenventilen i sugledningens ände kontrolleras varje år. Bottenventilen och dess tätning är en viktig del av vattenförsörjningssystemet. Vid hårt vatten eller vatten som innehåller sand bör kontroll och underhåll utföras oftare. Vid normal drift behöver apparaten inget speciellt underhåll. Pumpmotorns lager levereras fyllda med fett och behöver inte smörjas om förrän efter 1500 drifttimmar. Vid frostrisk, skruva ut avtappningspluggen (nedanför sugporten) och tappa ut vattnet. Om pumpens kapacitet plötsligt försämras kan pumphjulet vara skadat. Byt ut pumphjulet om det är skadat eller sitter löst på axeln.

**VIKTIGT!** Dra ut sladden och vänta tills alla rörliga delar har stannat helt före underhåll.

Dra ut sladden om apparaten ska lämnas utan uppsikt en längre tid, till exempel vid kolonilott eller sommarstuga. Vid förvaring och längre transport bör apparaten förpackas så att den skyddas mot skador.

Töm alltid pumpen om den inte ska användas på en längre tid.

### 10. Personsäkerhet

**Apparaten är inte avsedd att användas av personer (barn eller vuxna) med någon typ av funktionshinder eller av personer som inte har tillräcklig erfarenhet eller kunskap för att använda den, såvida de inte har fått anvisningar gällande användande av apparaten av någon med ansvar för deras säkerhet.**

**Barn ska hållas under uppsikt så att de inte leker med apparaten.**

- Nätanslutningen måste uppfylla relevanta standarder för elsäkerhet.
- Dra ut sladden vid funktionsfel, före underhåll samt om apparaten inte ska användas på en längre tid.
- Underhåll, montering och eventuella reparationer ska utföras av kvalificerad personal.
- Apparaten får inte användas i damm eller swimming pool.

### 11. GARANTIN GÄLLER INTE

- om garantiperioden har löpt ut
- om ändringar gjorts i garantibevis eller på typskylt
- om apparaten utsatts för stötar eller har sprickor eller lossbrutna delar, till exempel till följd av frostskada
- för slitage orsakat av lerigt eller sandigt vatten, eller för igensättning.

Tillverkaren förbehåller sig rätten att göra tekniska ändringar av apparaten och/eller detta dokument.

På garantibrevet finns adresser till behöriga servicerepresentanter.

## 12. Avfallshandtering (inom EU)



Uttjånt produkt ska avfallshandteras i enlighet med gällande regler.

### Förpackningsmaterial

Förpackningsmaterial ska avfallshandteras i enlighet med gällande regler.

## 13. INTYG OM EU-ÖVERENSSTÄMMELSE

ELPUMPS Ltd (21, Szamári Street, Fehérgyarmat, 4900, Ungern) intygar EU-överensstämmelsen för ovan nämnda produkt samt att den uppfyller tekniska data angivna på typskylten och i bruksanvisningen.

## Bruksanvisning

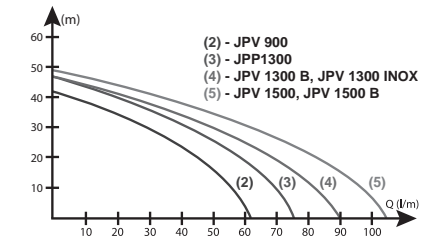
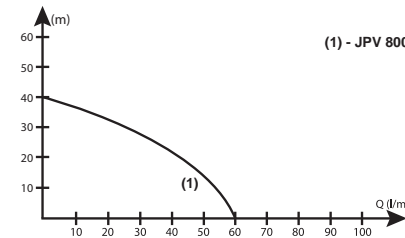
### 1. Bruksområde

**OBS! Apparatet er kun beregnet på privat bruk.**

Pumpene JPV 900 og JPV 1300 fra ELPUMPS KFT er beregnet på pumping av vann og tilsvarende ikke-aggressive væsker. De kan brukes til pumping av drikkevann, vanning, vannforsyning til fjøs med mer, til industrielle formål samt til fjerning av kondensat fra gassbrønner.

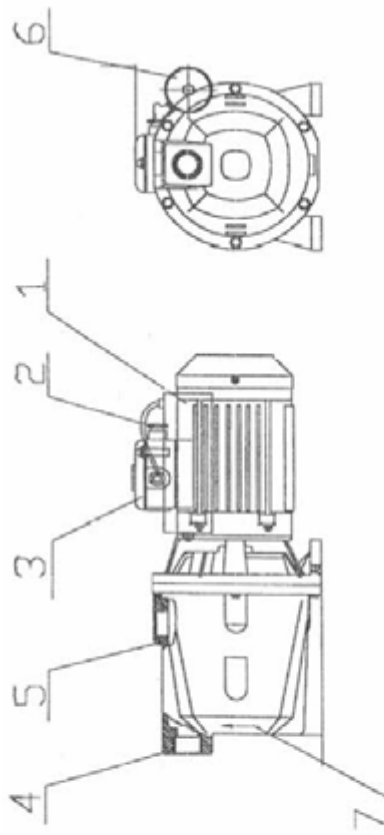
### 2. Tekniske data

Type	JPV 800	JPV 900	JPP 1300 F	JPV 1300 JPV 1300 B	JPV 1300 INOX	JPV 1500 JPV 1500 B	JPV 2000 JPV 2000 B
Vekt	11 kg	13 kg	12 kg	14 kg	12 kg	15 kg	24,5 kg
Rotasjonsretning sett fra pumpen	venstre						
Kapslingsklasse	IPX4						
Driftsform	S1 kontinuerlig drift						
Maks. total pumpehøyde	40 m	42 m	47 m	47 m	48 m	48 m	48 m
Maks. total sugehøyde	8 m	9 m					
Driftskondensator (µF/V)	10/450	16/450	20/450	20/450	20/450	25/450	40/450
Antall pumpehjul (stk.)	1						
Merkespennning	230 V ~						
Nominell frekvens	50 Hz						
Driftposisjon	horizontal						
Connection	1"	1"	1"	1"	1"	1"	1 1/2"
Ved maks. pumpehøyde	Effektforbruk	800 W	900 W	1300 W	1300 W	1500 W	2000 W
	Strømforbruk	3,3 A	3,9 A	4,3 A	4,3 A	4,3 A	8,2 A
	Turtall	2800 1/min					
	Gjennomsstrømning	60 l/min	62 l/min	75 l/min	90 l/min	90 l/min	105 l/min
Lydeffektivnivå (LwA) ved 1,5 m avstand	75 dB	75 dB	90 dB	90 dB	87 dB	90 dB	90 dB
LpA	67 dB	67 dB	82 dB	82 dB	79 dB	82 dB	82 dB



1. Motor
2. Gjennomføring
3. Koblingsboks
4. Sugeport
5. Trykkport
6. Kondensator
7. Indikering av rotasjonsretning

Fig. 2



### 3. Beskrivelse

Pumpen har en enkel konstruksjon.

Den drives av en kulelagret, enfaset asynkronmotor med driftskondensator.

Pumpehuset er av stål (rustfritt stål for modell INOX), øvrige deler er i plast. Pumpehullet er i slitesterk noryl som tåler erosjon. Pumpeenheten er koblet til motoren ved at pumpehullet er montert direkte på motorakselen. Pumpeakselen er utstyrt med en akseltetning. Eventuell lekkasje ved defekt akseltetning indikeres ved at væske trenger ut mellom pumpeenheten og motoren. Sugeporten er horisontal og trykkporten vertikal, med gjenge C1".

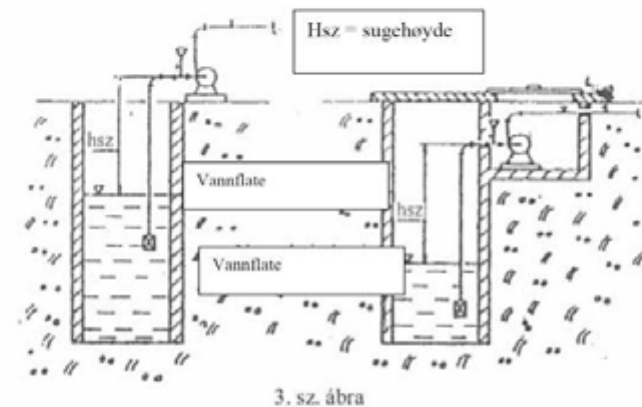
### 4. Igangsetting, bruk

Plasser pumpen horisontalt, i egnet høyde over vannflaten i brønnen. Hvis den vertikale avstanden mellom vannflaten i brønnen og pumpens sugeport er større enn 9 m, kan pumpen plasseres i en grop for å gi 1–2 m lavere total sugehøyde (fig. 3).

Hsz = sugehøyde

Vannflate

Fig. 3



Pumpen bør plasseres i frostfri dybde.

Hvis pumpen skal plasseres i en grop, skal gropen utformes slik at det er plass nok til å utføre vedlikehold og eventuelle reparasjoner. En stige bør fastmonteres i gropens vegg.

Gropen skal kunne stenges og må være ventilert og beskyttet mot innsig av grunnvann.

Pumpen skal ikke installeres i brønnen – fare for skade på personer og/eller eiendeler.

Strømtilkobling skal utføres av autorisert elektriker og i henhold til gjeldende regler.

Strømtilkoblingen må oppfylle relevante standarder for el-sikkerhet.

Sugeledningen skal bestå av et 1" rør og trekkes slik at sugeporten utgjør ledningens høyeste punkt. Sugeledningen skal kobles til pumpen med et T-stykke. Lengst opp i sugeledningen skal det monteres en avstengingsventil og en påfyllingsventil.

Maks. sugehøyde for pumpen er 9 m, og den vertikale avstanden mellom sugeporten og vannflaten må derfor være mindre enn 9 m.

For å unngå luftsuging hvis vannivået synker ved vannuttak, må sugeledningen stikke et stykke ned under vannflatens normale nivå. Hvis det er behov for flere vinkler enn 1 stk. 90° og ett T-stykke i sugeledningen, anbefaler vi at vinkler med stor radius benyttes, fordi krappe vinkler gir større friksjonstap og dermed lavere sugehøyde.

Sugeledningens horisontale del må helle minst 6 %.

En avstengingsventil i rørledningen på pumpens trykkside hindrer tilbakestrømming når pumpen demonteres.

### 5. Strømtilkobling

Strømtilkobling av pumpen skal kun utføres av autorisert elektriker. Pumpen skal kobles til strømmettet med ledning og stikkontakt og en ekstern strømbryter med minste kontaktavstand 3 mm for samtlige poler. Strømbryteren skal ha indikeringslampe for påslått spenning. Koble pumpen til strømforsyningen ved å sette i ledningen og start den ved å slå på strømbryteren.

Pumpens driftsstatus indikeres av lampen i strømbryteren.

Pumpen må kun kobles til jordet strømuttak.

Strømtilkoblingen skal utføres på et tørt, godt beskyttet sted. Koble apparatet til strøm via jordfeilbryter med utlösingsstrøm 30 mA.

### 6. Innstilling og prøvekjøring

Fyll sugeledningen helt opp med vann gjennom påfyllingsventilen i T-stykket ved hjelp av en trakt. Fortsett til det ikke kommer opp flere bobler. Vri motorakselen flere ganger i motsatt retning av motorens normale rotasjonsretning mens påfyllingen pågår.

Dette gjør at luften i pumpedekselet forsvinner gjennom påfyllingsventilen. Fyll på vann samtidig. Vent i 1-2 minutter. Lukk påfyllingsventilen hvis ingen bobler er synlige og vannivået ikke synker.

### 7. Innstilling

Kontroller før start at pumpen roterer lett i normal rotasjonsretning.

Bruk skrute trekker eller annet verktøy til å vri motorakselen i rotasjonsretningen, som angis av en pil på dekselet. Egnede verktøy er avhengig av utformingen på akselenden på viftesiden. Utformingen er i sin tur avhengig av når pumpen er produsert.

OBS! Ikke vri motorakselen ved å vri på viften – den er av plast og kan gå i stykker.

Start aldri motoren uten montert viftehette – fare for skade på personer og/eller eiendeler.

Pumpen må aldri kjøres tørr, det kan skade akselsetningen.

Slå på strømbryteren. Hvis alle anvisninger er fulgt, bør pumpen starte og begynne å levere vann.

### 8. Kontroll

Kontroller alle tetninger nøye før pumpen settes i drift. Kontroller at sikringene for motoren er av korrekt type og størrelse.

### 9. Vedlikehold, oppbevaring, transport

Pumpen har en enkel konstruksjon. Hvis disse anvisningene er fulgt ved installasjonen, er pumpen driftssikker.

Vi anbefaler imidlertid at tetningen i bunnventilen i enden av sugeledningen kontrolleres hvert år. Bunnventilen med tetning er en viktig del av vannforsyningssystemet. Ved hardt arbeid eller vann som inneholder sand, bør kontroll og vedlikehold utføres oftere. Ved normal drift trenger ikke spesielt vedlikehold. Pumpemotorens lager leveres fylt med fett og trenger ikke smøres på nytt før etter 1500 driftstimer. Skru ut tappepluggen (nedenfor sugeporten) ved fare for frost, og tapp ut vannet. Hvis pumpens kapasitet plutselig forringes, kan pumpehjulet være skadet. Bytt ut pumpehjulet hvis det er skadet eller sitter løst på akselen.

**VIKTIG!** Trekk ut støpselet og vent til alle bevegelige deler har stanset helt, før vedlikehold utføres.

Trekk ut støpselet hvis apparatet blir stående uten tilsyn i lengre tid, for eksempel ved en kolonihage eller en hytte. Ved oppbevaring og lengre transport bør apparatet pakkes slik at det er beskyttet mot skader.

Tom alltid pumpen hvis den ikke skal brukes over lengre tid.

### 10. Personikkerhet

**Apparatet er ikke beregnet på bruk av personer (barn eller voksne) med funksjonshemninger, eller av personer uten tilstrekkelig erfaring med eller kunnskap i å bruke det, med mindre de har fått anvisninger om bruk av apparatet av noen som er ansvarlig for deres sikkerhet.**

**Barn skal holdes under oppsyn, slik at de ikke leker med apparatet.**

- Strømtilkoblingen må oppfylle relevante standarder for el-sikkerhet.
- Trekk ut støpselet ved funksjonsfeil, for vedlikehold samt hvis apparatet ikke skal brukes over lengre tid.
- Vedlikehold, montering og eventuelle reparasjoner skal utføres av kvalifisert personale.
- Apparatet må ikke brukes i dammer eller svømmebassenger.

### 11. GARANTIE GJELDER IKKE

- hvis garantiperioden har utløpt
- hvis det er gjort endringer i garantibevis eller på typeskilt
- hvis apparatet utsettes for støt eller har sprekker eller løse deler, for eksempel som følge av frostskaide
- for slitasje forårsaket av leire- eller sandholdig vann, eller for tiltetting.

Produsenten forbeholder seg retten til å gjøre tekniske endringer av apparatet og/eller dette dokumentet.

På garantibeviset finnes det adresser til autoriserte servicerepresentanter.



### 12. Avfallshåndtering (innen EU)



Utrangert produkt skal avhendes i henhold til gjeldende regler.

#### **Emballasje**

Emballasjen skal avhendes i henhold til gjeldende regler.

### 13. EU-SAMSVARERKLÆRING

ELPUMPS Ltd (21, Szamári Street, Fehérgyarmat, 4900, Ungarn) erklærer EU-samsvaret for ovennevnte produkt samt at det oppfyller de tekniske dataene som er angitt på typeskiltet og i bruksanvisningen.