

## Wilo-Yonos MAXO/-D



ru Инструкция по монтажу и эксплуатации

2 175 507-Ed.02 / 2018-03-Wilo



[www.wilo.com/yonos-maxo/om](http://www.wilo.com/yonos-maxo/om)

## Содержание

1	Информация об этой инструкции.....	4	13	Таблица неисправностей.....	13
1.1	О данной инструкции.....	4	8.4	Сообщения о неисправностях.....	13
1.2	Оригинальное руководство по эксплуатации....	4	8.5	Предупреждения.....	14
1.3	Важная для безопасности информация.....	4	9	Запчасти.....	14
2	Описание насоса.....	4	10	Утилизация.....	14
2.1	Обзор.....	4			
2.2	Краткое описание.....	4			
2.3	Расшифровка наименования.....	4			
2.4	Технические характеристики.....	4			
2.5	Мин. приточное давление.....	5			
3	Техника безопасности.....	5			
3.1	Область применения.....	5			
3.2	Обязанности пользователя.....	5			
3.3	Указания по технике безопасности.....	5			
4	Транспортировка и хранение.....	6			
4.1	Комплект поставки.....	6			
4.2	Принадлежности.....	6			
4.3	Проверка после транспортировки.....	6			
4.4	Хранение.....	6			
4.5	Транспортировка.....	6			
5	Монтаж.....	6			
5.1	Требования к персоналу.....	6			
5.2	Техника безопасности при монтаже.....	6			
5.3	Подготовка монтажа.....	6			
5.4	Допустимые варианты монтажа.....	6			
5.5	Наружный монтаж.....	6			
5.6	Выверка.....	7			
5.7	Монтаж.....	7			
5.8	Изоляция.....	9			
6	Электроподключение.....	9			
6.1	Требования к персоналу.....	9			
6.2	Требования.....	9			
6.3	Варианты подключения к электросети.....	9			
6.4	Сдвоенные насосы.....	9			
6.5	Обобщенная сигнализация неисправности (SSM) 10				
6.6	Электроподключение.....	10			
7	Ввод в эксплуатацию.....	11			
7.1	Отвод воздуха.....	11			
7.2	Промывка.....	11			
7.3	Выбор режима работы.....	12			
7.4	Настройка режима работы и производительности насоса.....	13			
8	Устранение неисправностей.....	13			
8.1	Требования к персоналу.....	13			
8.2	Техника безопасности при ремонтных работах..				

## 1 Информация об этой инструкции

### 1.1 О данной инструкции

Эта инструкция содержит сведения, необходимые для безопасной установки и первичного ввода насоса в эксплуатацию.

- Перед выполнением любых операций необходимо прочитать эту инструкцию; она должна быть всегда доступна.
- Учитывать характеристики и обозначения, имеющиеся на насосе.
- Соблюдать нормы, действующие по месту установки насоса.

### 1.2 Оригинальное руководство по эксплуатации

Оригинальным руководством по эксплуатации является редакция на немецком языке. Издания на всех других языках являются переводами оригинального руководства по эксплуатации.

### 1.3 Важная для безопасности информация

Сигнальное слово	Значение
Опасно	Опасности, следствием которых являются тяжелые травмы, вплоть до летальных
Предупреждение	Опасности, следствием которых могут быть тяжелые травмы, вплоть до летальных
Осторожно	Опасности, следствием которых могут быть легкие травмы
Внимание	Опасности, следствием которых может быть материальный и экологический ущерб

## 2 Описание насоса

### 2.1 Обзор

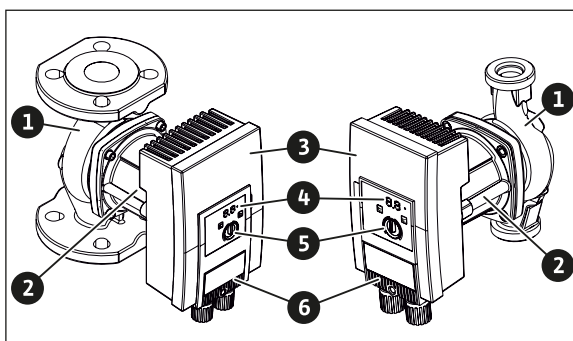


Рис. 1. Вид насоса с фланцевым и резьбовым присоединением к трубе (одинарный насос)

- 1 Корпус насоса
- 2 Электродвигатель
- 3 Модуль регулирования
- 4 Светодиодный индикатор и индикатор неисправности
- 5 Кнопка управления
- 6 Штекер

### 2.2 Краткое описание

Высокоэффективный насос серии Wilo-Yonos MAXO в одинарном или сдвоенном исполнении с фланцевым и резьбовым соединением представляет собой насос с мокрым ротором на основе постоянного магнита и встроенным регулированием перепада давления.

#### Ограничение мощности

Для защиты от перегрузки насос оснащен функцией ограничения мощности. В зависимости от производственных требований это может влиять на производительность.

### 2.3 Расшифровка наименования

Пример: Yonos MAXO-D 32/0,5-11

Yonos MAXO	Наименование насоса
-D	Сдвоенный насос
32	Фланцевое соединение DN 32
0,5-11	0,5: минимальный напор, м 11: максимальный напор, м при Q = 0 м <sup>3</sup> /ч

### 2.4 Технические характеристики

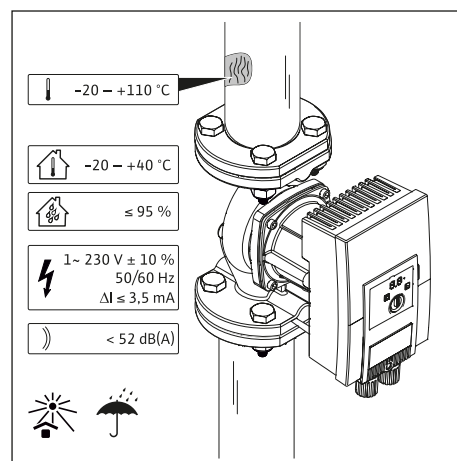


Рис. 2. Технические характеристики

Параметр	Значение
Допустимая температура перекачиваемой жидкости	от -20 до +110 °C
Допустимая температура окружающей среды	от -20 до +40 °C
Макс. относит. влажность воздуха	95 %
Сетевое напряжение	1~ 230 В +/- 10 % 50/60 Гц
Ток утечки ΔI	≤ 3,5 мА
Уровень эмиссии шума	< 52 дБ (А)

Дополнительные данные – см. фирменную табличку и каталог.

## 2.5 Мин. приточное давление

Номинальный диаметр	Температура перекачиваемых жидкостей		
	от -20 до +50 °C	до +95 °C	до +110 °C
Rp 1	0,3 бар	1,0 бар	1,6 бар
Rp 1 <sup>1</sup> / <sub>4</sub>			
DN 32			
DN 40	0,5 бар	1,2 бар	1,8 бар
DN 50			
DN 65	0,7 бар	1,5 бар	2,3 бар
DN 80			
DN 100			



Приведенные значения действительны до высоты 300 м над уровнем моря. При более высокой установке насоса: +0,01 бар/100 м.

## 3 Техника безопасности

### 3.1 Область применения

#### Применение

Циркуляционное перекачивание жидкой среды в следующих областях применения:

- системах водяного отопления
- контурах охлаждающей и холодной воды
- закрытых промышленных циркуляционных системах
- гелиоустановках

#### Допустимые перекачиваемые жидкости

- Вода для систем отопления согласно VDI 2035 (СН: SWKI BT 102-01)
- Водно-гликолевые смеси с макс. соотношением 1:1  
При наличии примеси гликоля вследствие изменения вязкости производительность насоса снижается. Это следует учитывать при настройке насоса.



Другие перекачиваемые жидкости использовать только с разрешения компании Wilo.

#### Допустимые температуры

- от -20 до +110 °C

#### Ненадлежащее применение

- Категорически запрещено поручать выполнение работ неуполномоченным лицам.
- Категорически запрещено использовать изделие в целях, выходящих за пределы описанной области применения.
- Категорически запрещено самовольно переоборудовать изделие.
- Использовать только одобренные принадлежности и запасные части.
- Категорически запрещено использовать изделие в сочетании с системой импульсно-фазового управления.

### 3.2 Обязанности пользователя

- Детям от 8 лет и старше, а также лицам с физическими, сенсорными или психическими нарушениями, а также лицам, не обладающим достаточным опытом и знаниями, разрешено использовать данное устройство исключительно под контролем или, если они проинструктированы о порядке безопасного применения устройства и понимают опасности, связанные с ним. Детям не разрешается играть с устройством. Детям разрешается выполнять очистку и уход за устройством только под контролем.
- Все работы должны проводиться только квалифицированными специалистами.
- На месте установки следует обеспечить защиту от электрического напряжения и от контакта с горячими компонентами.
- Неисправные уплотнения и кабель электропитания подлежат замене.

### 3.3 Указания по технике безопасности

#### Электрический ток



**ОПАСНО**

Насос имеет привод от электродвигателя. Поражение электрическим током опасно для жизни!

- Работы на электрооборудовании разрешается выполнять только специалистам-электрикам.
- Перед началом любых работ по необходимо отключить электропитание и предотвратить несанкционированное повторное включение.
- Запрещается открывать модуль регулирования и демонтировать элементы управления.
- Эксплуатация насоса допускается только с работающими компонентами и неповрежденными соединительными кабелями.

#### Магнитное поле



**ОСТОРОЖНО!**

Ротор на основе постоянного магнита, расположенный внутри насоса, может представлять смертельную опасность для лиц с медицинскими имплантатами.

- Категорически запрещено извлекать ротор.

#### Горячие компоненты



**ОСТОРОЖНО!**

Корпус насоса и электродвигатель с мокрым ротором могут нагреваться; в результате прикосновения к ним можно получить ожоги.

- Во время эксплуатации можно касаться только модуля регулирования.
- Перед любыми работами дать насосу остыть.
- Не использовать вблизи насоса легко воспламеняющиеся материалы.

## 4 Транспортировка и хранение

### 4.1 Комплект поставки

- Насос
- 8x подкладная шайба M12 (только насос с фланцевым соединением)
- 8x подкладная шайба M16 (только насос с фланцевым соединением)
- 2x плоских уплотнения (только насос с резьбовым присоединением к трубе)
- Краткая инструкция по монтажу и эксплуатации

### 4.2 Принадлежности

Поставляется отдельно:

- теплоизоляционный кожух (только для систем отопления)

### 4.3 Проверка после транспортировки

Немедленно после доставки проверить изделие на предмет повреждений и комплектность. При необходимости сразу же оформить рекламацию.

### 4.4 Хранение

- Хранить в оригинальной упаковке.
- Защищать изделие от влаги и механических нагрузок.
- После применения (например, пробного запуска) насос тщательно высушить и хранить не более 6 месяцев.
- Допустимый диапазон температур: от  $-20\text{ }^{\circ}\text{C}$  до  $+40\text{ }^{\circ}\text{C}$

### 4.5 Транспортировка

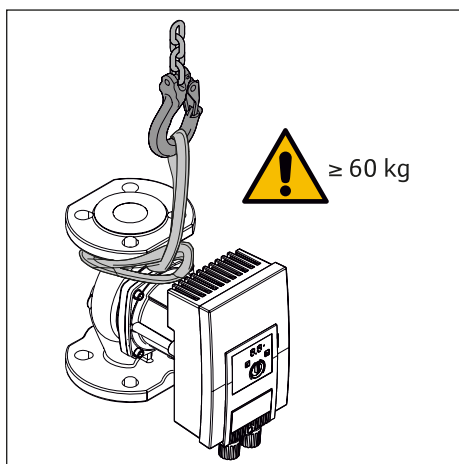


Рис. 3. Транспортировка

- Переносить только за электродвигатель или корпус насоса.
- При необходимости использовать подъемное устройство достаточной грузоподъемности.

## 5 Монтаж

### 5.1 Требования к персоналу

Установку следует поручать только квалифицированным специалистам.

### 5.2 Техника безопасности при монтаже

**⚠ ОСТОРОЖНО!**

Горячая перекачиваемая среда может причинить ожоги. Перед установкой или снятием насоса либо отпусанием винтов корпуса выполнить следующее:

- закрыть запорную арматуру или опорожнить систему.
- дождаться полного остывания системы.

### 5.3 Подготовка монтажа

- При установке на входе в открытые системы от насоса должен быть отведен предохранительный подающий трубопровод (EN 12828).
- Заранее завершить все сварочные и паяльные работы.
- Промыть систему.
- Предусмотреть запорные арматуры перед насосом и после него. Расположенную выше запорную арматуру направить в сторону так, чтобы в случае протечки, капли воды не падали на модуль регулирования.
- Убедиться, что монтаж насоса возможен без механических напряжений при установке.
- Для предотвращения перегрева модуля регулирования предусмотреть вокруг него 10 см свободного пространства.

### 5.4 Допустимые варианты монтажа

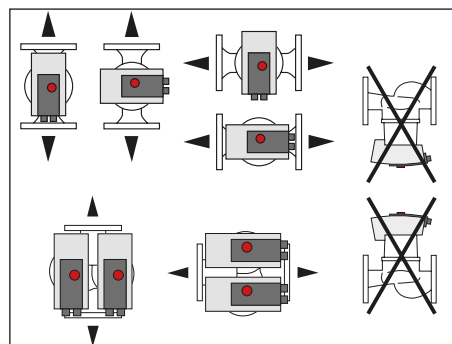


Рис. 4. Допустимые варианты монтажа

### 5.5 Наружный монтаж

При наружном монтаже дополнительно необходимо учитывать следующее.

- Насос устанавливать в шахте.
- Предусмотреть крышку для защиты от непогоды (например, дождя).
- Соблюдать допустимые условия окружающей среды и класс защиты.

## 5.6 Выверка

В зависимости от монтажного положения необходимо выполнить выверку головки электродвигателя.

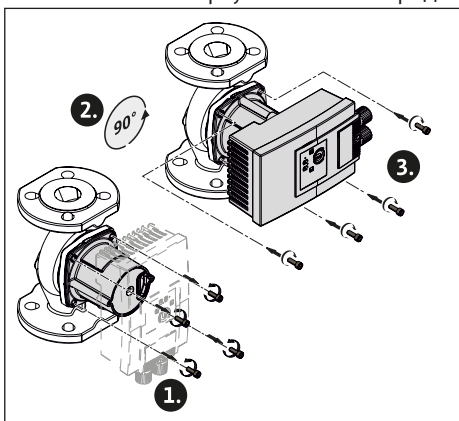


Рис. 5. Выверка электродвигателя

- Проверить допустимые варианты монтажа.
- Ослабить головку электродвигателя и осторожно повернуть. Электродвигатель не доставать из корпуса насоса.

### ВНИМАНИЕ

Повреждение уплотнения ведет к нарушению герметичности.

- Уплотнение не удалять.

## 5.7 Монтаж

### 5.7.1 Монтаж насоса с фланцевым соединением

Винты и моменты затяжки

Насос с фланцевым соединением PN 6	DN 32	DN 40	DN 50
Диаметр болта	M12		
Класс прочности	≥ 4,6		
Момент затяжки	40 Нм		
Длина болта	≥ 55 мм	≥ 60 мм	

Насос с фланцевым соединением PN 6	DN 65	DN 80	DN 100
Диаметр болта	M12	M16	
Класс прочности	≥ 4,6		
Момент затяжки	40 Нм	95 Нм	
Длина болта	≥ 60 мм	≥ 70 мм	

Насос с фланцевым соединением PN 10 и PN 16	DN 32	DN 40	DN 50
Диаметр болта	M16		
Класс прочности	≥ 4,6		
Момент затяжки	95 Нм		
Длина болта	≥ 60 мм	≥ 65 мм	

Насос с фланцевым соединением PN 10 и PN 16	DN 65	DN 80	DN 100
Диаметр болта	M16		
Класс прочности	≥ 4,6		
Момент затяжки	95 Нм		
Длина болта	≥ 65 мм	≥ 70 мм	

### Этапы монтажа

#### ⚠ ОСТОРОЖНО!

Трубопроводы могут быть горячими. Существует опасность получения ожоговых травм.

- Носить защитные перчатки.

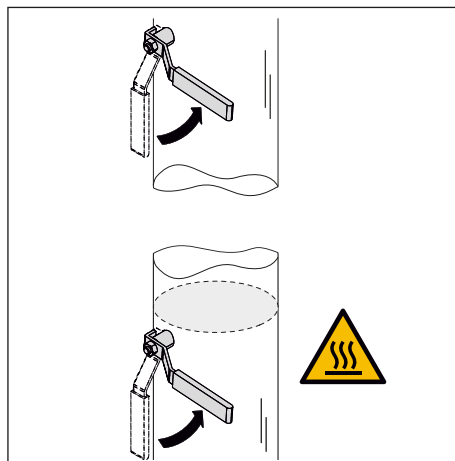


Рис. 6. Закрытие запорной арматуры

1. Закрыть запорную арматуру перед и за насосом.

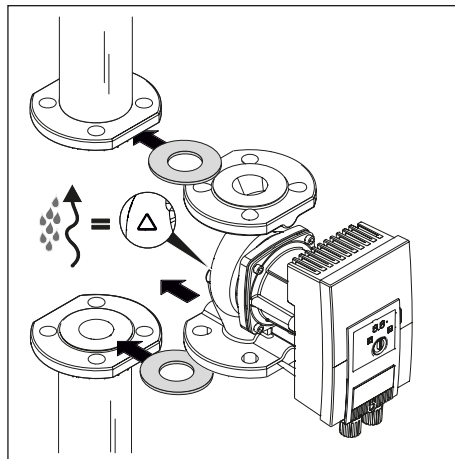


Рис. 7. Установка насоса в трубопровод

- Насос с 2 соответствующими плоскими уплотнениями установить в трубопровод так, чтобы можно было соединить винтами фланцы на входе и выходе насоса. Стрелка на корпусе насоса должна указывать в направлении потока.

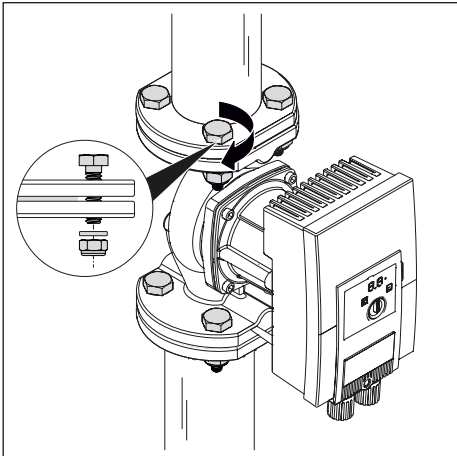


Рис. 8. Монтаж насоса

- Используя соответствующие винты и входящие в комплект поставки подкладные шайбы соединить фланцы между собой. Соблюдать заданные моменты затяжки!



В модели PN 16 комбинированный фланец использовать не допускается! Соединение между собой 2 комбинированных фланцев запрещается.

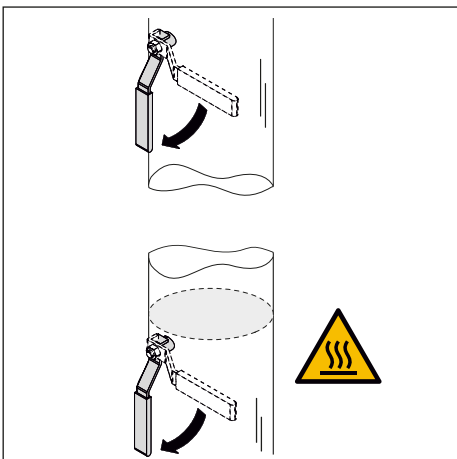


Рис. 9. Открытие запорной арматуры

- Открыть запорную арматуру перед насосом и после него.
  - Проверить герметичность.
- ### 5.7.2 Монтаж насоса с резьбовым соединением к трубе

#### ОСТОРОЖНО!

Трубопроводы могут быть горячими. Существует опасность получения ожоговых травм.

- Носить защитные перчатки.

- Установить соответствующие резьбовые соединения труб.

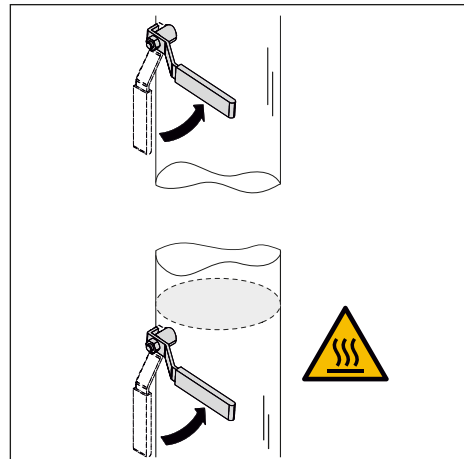


Рис. 10. Закрытие запорной арматуры

- Закреть запорную арматуру перед и за насосом.

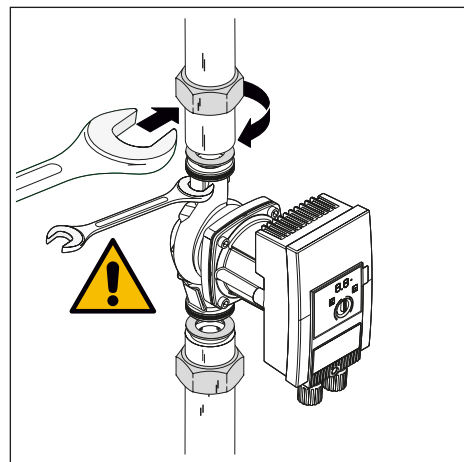


Рис. 11. Монтаж насоса

- Вставить насос с входящими в комплект поставки плоскими уплотнениями.
- Закрепить насос с помощью накидных гаек. При этом удерживать насос ключом только за соответствующие плоскости на корпусе насоса.

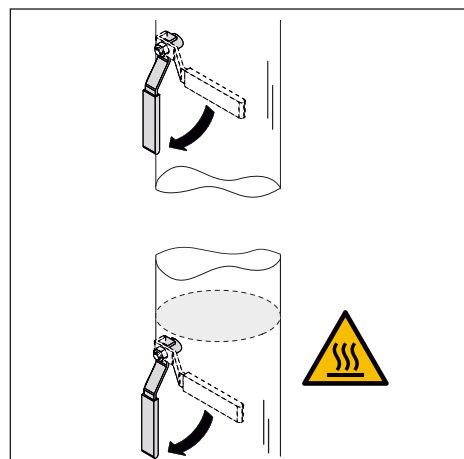


Рис. 12. Открытие запорной арматуры

- Открыть запорную арматуру перед насосом и после него.
- Проверить герметичность.



## 5.8 Изоляция

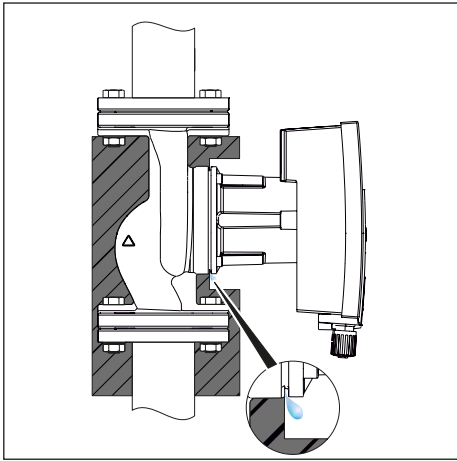


Рис. 13. Изоляция, слив конденсата оставлять свободным

**Системы отопления с температурой перекачиваемой жидкости > 20 °С**

1. На корпусе насоса закрепить теплоизоляционный кожух (принадлежность).

**Системы охлаждения и кондиционирования**

1. Использовать обычные, предлагаемые в торговле антидиффузионные теплоизоляционные материалы. Все отверстия для слива конденсата оставлять свободными.

## 6 Электроподключение

### 6.1 Требования к персоналу

Электроподключение должен выполнять только квалифицированный электрик.

### 6.2 Требования

#### **ВНИМАНИЕ**

Ошибочное подключение насоса к электросети ведет к повреждению электронного оборудования.

- Соблюдать параметры напряжения, указанные на фирменной табличке.
- Максимальный номинал входного предохранителя: 10 А, инерционный или линейный автомат защиты с характеристикой С
- Запрещается подключать насос к источникам бесперебойного питания или так называемым ИТ-сетям.
- При переключении насоса извне следует деактивировать подачу тактовых импульсов для синхронизации напряжения (например, системой импульсно-фазового управления).
- В индивидуальных случаях следует проверять переключение насоса с помощью триаков/полупроводниковых реле.
- При отключении посредством сетевого реле, предоставленного заказчиком: номинальный ток  $\geq 10$  А, номинальное напряжение 250 В АС

- Учитывать предписанную частоту включений:
  - включение/выключение посредством подачи напряжения  $\leq 100/24$  ч
  - $\leq 20/4$  при одноминутном интервале коммутации между включениями и выключениями посредством подачи напряжения
- Предусмотреть предохранение насоса устройством защитного отключения при перепаде напряжения (тип А или В).
- Ток утечки  $I_{\text{eff}} \leq 3,5$  мА
- Электроподключение должно осуществляться через стационарный кабель электропитания, снабженный разъемным соединителем или сетевым выключателем всех фаз с зазором между контактами не менее 3 мм (согласно VDE 0700, часть 1).
- Для защиты от утечек воды, а также для разгрузки кабельного ввода от тяговых усилий следует использовать кабель электропитания достаточного наружного диаметра.
- При температуре среды свыше 90 °С использовать теплостойкий кабель электропитания.
- Проложенный кабель электропитания не должен касаться трубопроводов и насоса.

### 6.3 Варианты подключения к электросети

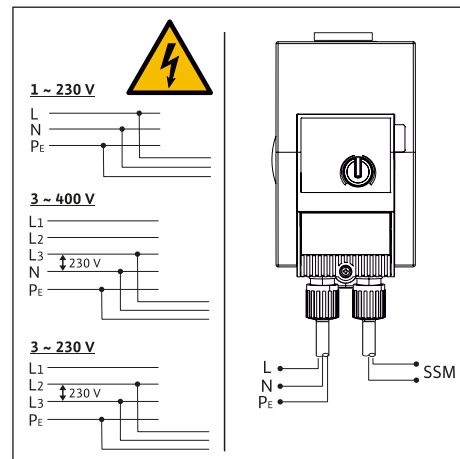


Рис. 14. Варианты подключения к электросети  
Насос можно подключать к сети со следующими параметрами напряжения:

- 1~ 230 В
  - 3~ 400 В с нулевым проводом
  - 3~ 400 В без нулевого провода (предварительно подключить сетевой трансформатор)
  - 3~ 230 В
- ### 6.4 Сдвоенные насосы
- Эксплуатировать только в качестве основного и резервного насоса с автоматическим переключением при неисправности:
- оба электродвигателя должны иметь отдельную соединительную линию и отдельные предохранители со стороны сети.
  - Предусмотреть отдельное коммутационное устройство.
  - Выполнить идентичные настройки.

## 6.5 Обобщенная сигнализация неисправности (SSM)

контакт обобщенной сигнализации неисправности (беспотенциальный нормальнозамкнутый контакт) можно подключить к автоматизированной системе управления зданием. Внутренний контакт замкнут в следующих случаях:

- насос обесточен.
- насос работает исправно.
- вышел из строя модуль регулирования.

### ОПАСНО

Опасно для жизни вследствие передачи напряжения, если сетевая линия и линия SSM объединены в одном 5-жильном кабеле.

- Кабель SSM не подключать к линии безопасного ма- лого напряжения.
- Использовать кабель 5 x 1,5 мм<sup>2</sup>.

### Параметры подключения

- минимально 12 В пост. тока, 10 МА
  - максимально 250 В перем. тока, 1 А
- При подключении линии SSM к потенциалу сети:
- фаза SSM = фаза L1

## 6.6 Электроподключение

### ОПАСНО

При подключении насоса существует опасность для жизни вследствие поражения электрическим током.

- Перед началом работ оборудование необходимо отсоединить от электропитания.
- Электроподключение должен выполнять только квалифицированный электрик.

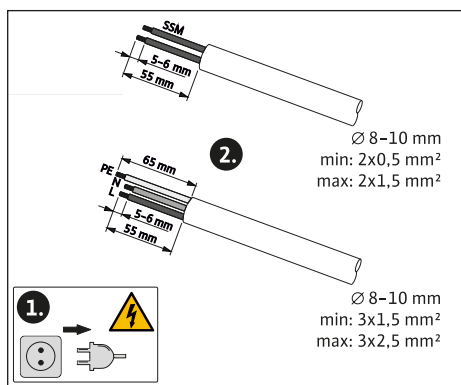


Рис. 15. Подготовка подключения

1. Отсоединить электропитание.
2. Подготовить кабели согласно данным на рисунке.

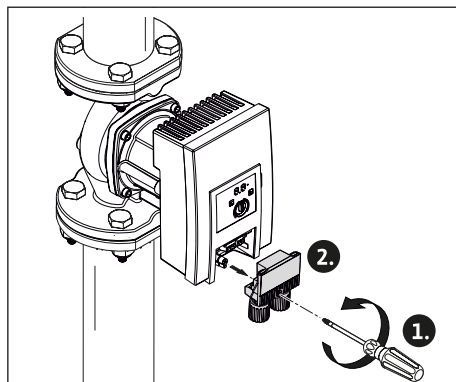


Рис. 16. Демонтаж штекера

3. Вывернуть винт в штекере.
4. Снять штекер.

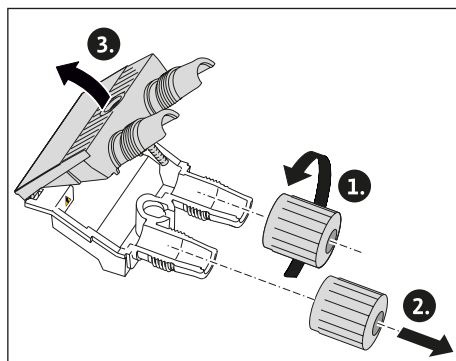


Рис. 17. Открытие штекера

5. Вывинтить кабельные вводы.
6. Открыть штекер.

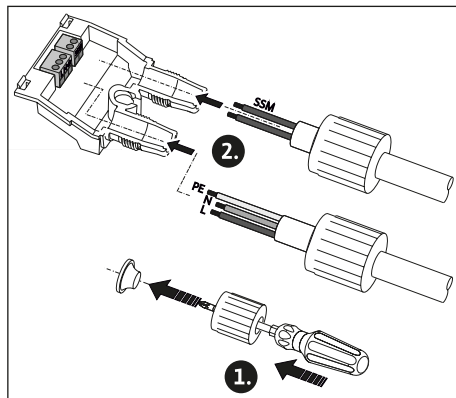


Рис. 18. Электроподключение

7. Небольшой отверткой вытолкнуть резиновую заглушку кабельного ввода.

8. Через кабельные вводы проложить кабели к разъемам.

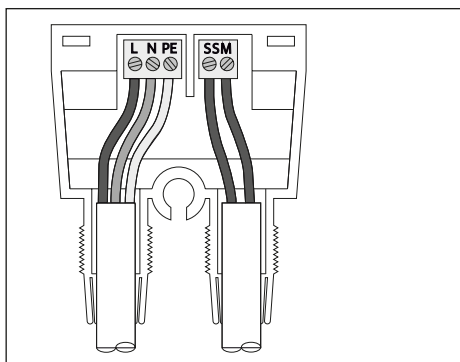


Рис. 19. Электроподключение

9. В правильном положении присоединить кабели.

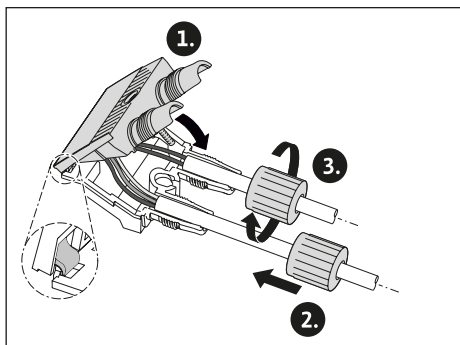


Рис. 20. Закрывание штекера

10. Закрыть штекер и навинтить кабельные вводы.

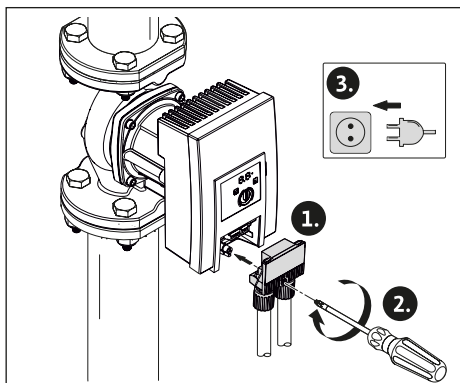


Рис. 21. Монтаж штекера

11. Установить штекер и зафиксировать винтом.  
12. Восстановить электропитание.

## 7 Ввод в эксплуатацию

### 7.1 Отвод воздуха

1. Надлежащим образом заполнить систему и удалить из нее воздух.
  - ▶ Насос удаляет воздух самостоятельно.

### 7.2 Промывка

#### **ВНИМАНИЕ**

Использование жидкой среды с дополнительными веществами может привести к материальному ущербу вследствие накопления химических веществ.

- Перед заполнением, дополнением или заменой среды насос необходимо промыть.
- Перед промывкой с изменением давления насос следует демонтировать.
- Промывка с химическими веществами не допускается.

### 7.3 Выбор режима работы

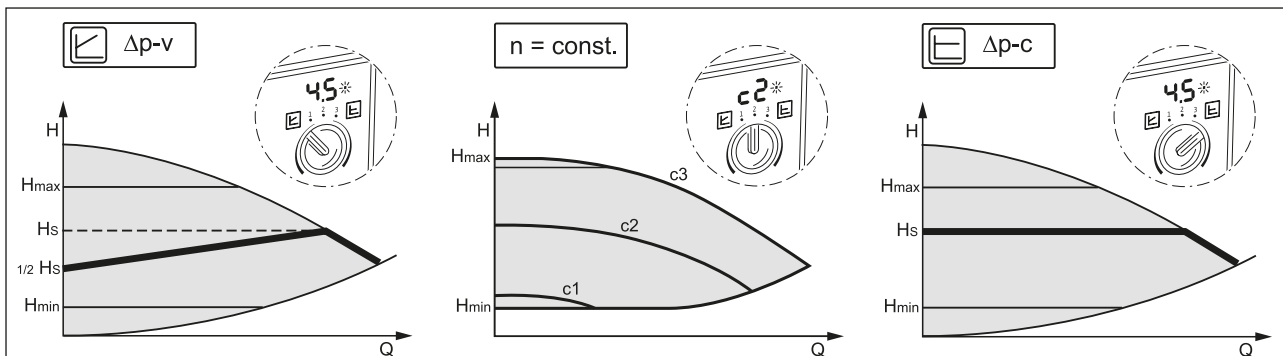


Рис. 22. Выбор режима работы

Режим работы	Тип системы	Характеристики системы
Изменяемое значение перепада давления $\Delta p-v$	Системы отопления/вентиляции/кондиционирования с сопротивлением в области передачи (радиатор отопления + термостатические вентили) $\leq 25\%$ от общего сопротивления	<ul style="list-style-type: none"> <li>■ Двухтрубные системы с термостатическими/зонными вентилями и малым влиянием потребителя:               <ul style="list-style-type: none"> <li>- <math>HN &gt; 4</math> м</li> <li>- очень длинные линии пневморазводки</li> <li>- сильно дросселированные запорные вентили ответвления</li> <li>- регуляторы перепада давления ответвления</li> <li>- большие потери давления в частях системы, через которые проходит весь поток жидкости (котел, охлаждающая установка, возм. теплообменник, распределительные линии до первого ответвления)</li> </ul> </li> <li>■ Первичные контуры с высокими потерями давления</li> </ul>
Постоянная частота вращения (c1, c2, c3)	Системы отопления/вентиляции/кондиционирования	<ul style="list-style-type: none"> <li>■ Постоянный расход</li> <li>■ Приоритет ГВС (c3)</li> <li>■ Ручное понижение для ночного режима путем настройки частоты вращения (c1)</li> </ul>
Постоянный перепад давления $\Delta p-c$	Системы отопления/вентиляции/кондиционирования с сопротивлением в контуре генерирования/передачи $\leq 25\%$ от общего сопротивления в области передачи (радиатор отопления + термостатические вентили)	<ul style="list-style-type: none"> <li>■ Двухтрубные системы с термостатическими/зонными вентилями и значительным влиянием потребителя:               <ul style="list-style-type: none"> <li>- <math>HN = 2</math> м</li> <li>- переоборудованные системы с естественной циркуляцией</li> <li>- переход на крупные термонакопители (например, системы централизованного теплоснабжения)</li> <li>- незначительные потери давления в частях системы, через которые проходит весь поток жидкости (котел, охлаждающая установка, возм. теплообменник, распределительные линии до первого ответвления)</li> </ul> </li> <li>■ Первичные контуры с незначительными потерями давления</li> <li>■ Системы напольного отопления с термостатическими и зонными вентилями</li> <li>■ Однотрубные системы с термостатическими и запорными вентилями ответвления</li> </ul>

## 7.4 Настройка режима работы и производительности насоса

### Заводская установка

Насосы поставляются с настроенным способом регулирования  $\Delta p-v$ . В зависимости от типа насоса заводская настройка составляет от  $\frac{1}{2}$  до  $\frac{3}{4}$  макс. заданного напора (см. характеристики насоса в каталоге).

Настройка режима работы и производительности насоса выполняется в зависимости от условий системы.

### Порядок настройки

В ходе проектирования система рассчитывается на определенную рабочую точку (гидравлическая точка полной нагрузки при расчетной максимальной требуемой мощности обогрева).

При вводе в эксплуатацию производительность насоса (напор) настроить в соответствии с рабочей точкой. Или выбрать режим работы с постоянной частотой вращения.

1. Кнопкой управления настроить нужный режим работы.
  - ▶ Светодиодный индикатор отображает настроенный режим работы (с1, с2, с3) или настроенное заданное значение в метрах (при  $\Delta p-s$ ,  $\Delta p-v$ ).
2. Поворотом кнопки управления настроить заданное значение (только при  $\Delta p-s$ ,  $\Delta p-v$ ).

## 8 Устранение неисправностей

### 8.1 Требования к персоналу

К устранению неисправностей разрешается допускать только квалифицированных специалистов, к работам на электрооборудовании исключительно квалифицированных электриков.

### 8.2 Техника безопасности при ремонтных работах

#### ОПАСНО

Опасность для жизни от контактного напряжения после выключения насоса.

- Перед началом работ оборудование необходимо полностью отсоединить от электропитания.
- К ремонтным работам приступать не ранее, чем через 5 минут после прерывания подачи питания.

### 8.3 Таблица неисправностей

Неисправность	Причина	Устранение
Насос не работает несмотря на включенное электропитание.	Неисправность электрического предохранителя.	Проверить предохранитель.
	Отсутствует питающее напряжение.	Проверить напряжение.

Насос излишне шумит.	Кавитация ввиду недостаточного давления на входе.	Повысить давление в системе. Соблюдать допустимый диапазон давления.  Проверить и при необходимости изменить заданный напор.
Здание не нагревается	Слишком низкая теплопроводность нагревательных поверхностей.	Увеличить заданное значение.
		Настройка режима работы $\Delta p-s$ .

### 8.4 Сообщения о неисправностях

- Отображается сообщение о неисправности.
- Горит светоиндикатор неисправности.
- Контакт SSM размыкается.
- Насос выключается и начинает перезапуск через регулярные интервалы времени. В случае неисправности E10 насос полностью отключается через 10 мин.

№	Неисправность	Причина	Устранение
E04	Пониженное напряжение	Недостаточное напряжение сети.	Проверить напряжение сети.
E05	Перенапряжение	Повышенное напряжение сети.	Проверить напряжение сети.
E09 <sup>1)</sup>	Турбинный режим	Насос приводится в действие в противоположном направлении.	Проверить прохождение потока и при необходимости установить обратный клапан.
E10	Блокировка	Ротор заблокирован.	Связаться с техническим отделом.
E21 <sup>2)</sup>	Перегрузка	Затруднен ход электродвигателя.	Связаться с техническим отделом.
E23	Короткое замыкание	Повышенный ток электродвигателя.	Связаться с техническим отделом.
E25	Замыкание контактов/обмотка	Неисправна обмотка.	Связаться с техническим отделом.
E30	Перегрев модуля	Повышенная температура внутри модуля.	Проверить условия эксплуатации.
E31	Перегрев силовой части	Превышена температура окружающей среды	Проверить условия эксплуатации.
E36	Ошибка электроники	Неисправность электронных компонентов.	Связаться с техническим отделом.

Если неисправность не удается устранить, необходимо вызвать квалифицированного специалиста или связаться с техническим отделом Wilo.

## 8.5 Предупреждения

- Отображается сообщение о неисправности.
- Светоиндикатор неисправности не горит.
- Контакт SSM не размыкается.
- Насос продолжает работать с ограниченной мощностью.

№	Неисправность	Причина	Устранение
E07	Работа в режиме генератора	Течь в гидравлической части насоса	Проверить систему.
E11	Сухой ход	Воздух в насосе.	Проверить давление и количество жидкой среды.
E21 <sup>2)</sup>	Перегрузка	Затруднен ход электродвигателя.	Проверить условия окружающей среды.

<sup>1)</sup> только для насосов с  $P_1 \geq 200$  Вт

<sup>2)</sup> дополнительно к светодиодной индикации светодиод сигнализации о неисправности продолжительно горит красным цветом.

## 9 Запчасти

Заказ запчастей выполнять только через специализированных дилеров или технический отдел.

## 10 Утилизация

### **ВНИМАНИЕ**

Утилизация, не выполненная должным образом, наносит ущерб экологии.

- Не выбрасывать насос с обычными бытовыми отходами.
- Сдать насос на вторичную переработку.
- В случае сомнений следует обращаться за разъяснениями в органы местного самоуправления и на предприятия, утилизирующие отходы.



Дополнительную информацию о вторичной переработке см. на сайте [www.wilo-recycling.com](http://www.wilo-recycling.com).

**EU/EG KONFORMITÄTSERKLÄRUNG**  
**EU/EC DECLARATION OF CONFORMITY**  
**DECLARATION DE CONFORMITE UE/CE**

Als Hersteller erklären wir unter unserer alleinigen Verantwortung, daß die Nassläufer-Umwälzpumpen der Baureihen,  
*We, the manufacturer, declare under our sole responsibility that these glandless circulating pump types of the series,*  
*Nous, fabricant, déclarons sous notre seule responsabilité que les types de circulateurs des séries,*

**Yonos MAXO...**  
**Yonos MAXO-D...**

*(Die Seriennummer ist auf dem Typenschild des Produktes nach Punkten b) & c) von §1.7.4.2 und §1.7.3 des Anhanges I der Maschinenrichtlinie angegeben. / The serial number is marked on the product site plate according to points b) & c) of §1.7.4.2 and §1.7.3 of the annex I of the Machinery directive. / Le numéro de série est inscrit sur la plaque signalétique du produit en accord avec les points b) & c) du §1.7.4.2 et du §1.7.3 de l'annexe I de la Directive Machines.)*

in der gelieferten Ausführung folgenden einschlägigen Bestimmungen entsprechen:  
*In their delivered state comply with the following relevant directives:*  
*dans leur état de livraison sont conformes aux dispositions des directives suivantes :*

- \_ **Maschinenrichtlinie 2006/42/EG**
- \_ **Machinery 2006/42/EC**
- \_ **Machines 2006/42/CE**

und gemäss Anhang 1, §1.5.1, werden die Schutzziele der Niederspannungsrichtlinie 2014/35/EU eingehalten  
*and according to the annex 1, §1.5.1, comply with the safety objectives of the Low Voltage Directive 2014/35/EU*  
*et, suivant l'annexe 1, §1.5.1, respectent les objectifs de sécurité de la Directive Basse Tension 2014/35/UE*

- \_ **Elektromagnetische Verträglichkeit - Richtlinie 2014/30/EU**
- \_ **Electromagnetic compatibility 2014/30/EU**
- \_ **Compabilité électromagnétique 2014/30/UE**

- \_ **Energieverbrauchsrelevanter Produkte - Richtlinie 2009/125/EG**
- \_ **Energy-related products 2009/125/EC**
- \_ **Produits liés à l'énergie 2009/125/CE**

Nach den Okodesign-Anforderungen der Verordnung 641/2009 für Nassläufer-Umwälzpumpen, die durch die Verordnung 622/2012 geändert wird  
*This applies according to eco-design requirements of the regulation 641/2009 for glandless circulators amended by the regulation 622/2012*  
*suivant les exigences d'éco-conception du règlement 641/2009 pour les circulateurs, amendé par le règlement 622/2012*

und entsprechender nationaler Gesetzgebung,  
*and with the relevant national legislation,*  
*et aux législations nationales les transposant,*

sowie auch den Bestimmungen zu folgenden harmonisierten europäischen Normen:  
*comply also with the following relevant harmonised European standards:*  
*sont également conformes aux dispositions des normes européennes harmonisées suivantes :*

**EN 809+A1**

**EN 60335-2-51**

**EN 16297-1**  
**EN 16297-2**

**EN 61800-3+A1:2012**

Bevollmächtigter für die Zusammenstellung der technischen Unterlagen ist:

*Person authorized to compile the technical file is:*

*Personne autorisée à constituer le dossier technique est :*

Dortmund,

Digital

unterscriben von

Holger Herchenhein

Datum: 2017.12.14

13:59:28 +01'00'

**H. HERCHENHEIN**

**Senior Vice President - Group ITQ**

Division HVAC

Quality Manager - PBU Circulating Pumps

WILO SE

Nortkirchenstraße 100

D-44263 Dortmund

**WILO SE**

**Nortkirchenstraße 100**

**44263 Dortmund - Germany**

N°2117840.04 (CE-A-S n°4178941)

Original-erklärung / Original declaration / Déclaration originale

E\_GO\_013-23

<p align="center"><b>(BG) - Български език</b> <b>ДЕКЛАРАЦИЯ ЗА СЪОТЕТСТВИЕ ЕС/ЕО</b></p> <p>WILO SE декларира, че продуктите посочени в настоящата декларация съответстват на разпоредбите на следните европейски директиви и приелите ги национални законодателства:</p> <p>Машини 2006/42/ЕО ; Електромагнитна съвместимост 2014/30/ЕС ; Продукти, свързани с енергопотреблението 2009/125/ЕО</p> <p>както и на хармонизираните европейски стандарти, упоменати на предишната страница.</p>	<p align="center"><b>(CS) - Čeština</b> <b>EU/ES PROHLÁŠENÍ O SHODĚ</b></p> <p>WILO SE prohlašuje, že výrobky uvedené v tomto prohlášení odpovídají ustanovením níže uvedených evropských směrnic a národním právním předpisům, které je přejímají:</p> <p>Stroje 2006/42/ES ; Elektromagnetická Kompatibilita 2014/30/EU ; Výrobků spojených se spotřebou energie 2009/125/ES</p> <p>a rovněž splňují požadavky harmonizovaných evropských norem uvedených na předcházející stránce.</p>
<p align="center"><b>(DA) - Dansk</b> <b>EU/EF-OVERENSSTEMMELSESERKLÆRING</b></p> <p>WILO SE erklærer, at produkterne, som beskrives i denne erklæring, er i overensstemmelse med bestemmelserne i følgende europæiske direktiver, samt de nationale lovgivninger, der gennemfører dem:</p> <p>Maskiner 2006/42/EF ; Elektromagnetisk Kompatibilitet 2014/30/EU ; Energirelaterede produkter 2009/125/EF</p> <p>De er ligeledes i overensstemmelse med de harmoniserede europæiske standarder, der er anført på forrige side.</p>	<p align="center"><b>(EL) - Ελληνικά</b> <b>ΔΗΛΩΣΗ ΣΥΜΜΟΡΦΩΣΗΣ ΕΕ/ΕΚ</b></p> <p>WILO SE δηλώνει ότι τα προϊόντα που ορίζονται στην παρούσα ευρωπαϊκά δήλωση είναι σύμφωνα με τις διατάξεις των παρακάτω οδηγιών και τις εθνικές νομοθεσίες στις οποίες έχει μεταφερθεί:</p> <p>Μηχανήματα 2006/42/ΕΚ ; Ηλεκτρομαγνητικής συμβατότητας 2014/30/ΕΕ ; Συνδεδόμενα με την ενέργεια προϊόντα 2009/125/ΕΚ</p> <p>και επίσης με τα εξής εναρμονισμένα ευρωπαϊκά πρότυπα που αναφέρονται στην προηγούμενη σελίδα.</p>
<p align="center"><b>(ES) - Español</b> <b>DECLARACIÓN DE CONFORMIDAD UE/CE</b></p> <p>WILO SE declara que los productos citados en la presenta declaración están conformes con las disposiciones de las siguientes directivas europeas y con las legislaciones nacionales que les son aplicables :</p> <p>Máquinas 2006/42/CE ; Compatibilidad Electromagnética 2014/30/UE ; Productos relacionados con la energía 2009/125/CE</p> <p>Y igualmente están conformes con las disposiciones de las normas europeas armonizadas citadas en la página anterior.</p>	<p align="center"><b>(ET) - Eesti keel</b> <b>EL/EÜ VASTAVUSDEKLARATSIOONI</b></p> <p>WILO SE kinnitab, et selles vastavustunnistuses kirjeldatud tooted on kooskõlas alljärgnevat Euroopa direktiivide sätetega ning riiklike seadusandlustega, mis nimetatud direktiivid üle on võtnud:</p> <p>Masinaid 2006/42/EÜ ; Elektromagnetilist Ühilduvust 2014/30/EL ; Energiatõuga toodete 2009/125/EÜ</p> <p>Samuti on tooted kooskõlas eelmisel leheküljel ära toodud harmoniseeritud Euroopa standarditega.</p>
<p align="center"><b>(FI) - Suomen kieli</b> <b>EU/EY-VAATIMUSTENMUKAISUUSVAKUUTUS</b></p> <p>WILO SE vakuuttaa, että tässä vakuutuksessa kuvatut tuotteet ovat seuraavien eurooppalaisten direktiivien määräysten sekä niihin sovellettavien kansallisten lakiasetusten mukaisia:</p> <p>Koneet 2006/42/EY ; Sähkömagneettinen Yhteensopivuus 2014/30/EU ; Energiaan liittyvien tuotteiden 2009/125/EY</p> <p>Lisäksi ne ovat seuraavien edellisellä sivulla mainittujen yhdenmukaistettujen eurooppalaisten normien mukaisia.</p>	<p align="center"><b>(GA) - Gaeilge</b> <b>AE/EC DEARBHŪ COMHLÍONTA</b></p> <p>WILO SE ndearbhaíonn an cur síos ar na táirgí atá i ráiteas seo, siad i gcomhréir leis na fórlacha atá sna treoracha seo a leanas na hEorpa agus leis na dlíthe náisiúnta is infheidhme orthu:</p> <p>Innealra 2006/42/EC ; Comhoiriúnacht Leictreamaighnéadach 2014/30/AE ; Fuinneamh a bhaineann le táirgí 2009/125/EC</p> <p>Agus siad i gcomhréir le fórlacha na caighdeáin chomhchuibhithe na hEorpa dá dtagraítear sa leathanach roimhe seo.</p>
<p align="center"><b>(HR) - Hrvatski</b> <b>EU/EZ IZJAVA O SUKLADNOSTI</b></p> <p>WILO SE izjavlja da su proizvodi navedeni u ovoj izjavi u skladu sa sljedećim prihvaćenim europskim direktivama i nacionalnim zakonima:</p> <p>EZ smjernica o strojevima 2006/42/EZ ; Elektromagnetna kompatibilnost - smjernica 2014/30/EU ; Smjernica za proizvode relevantne u pogledu potrošnje energije 2009/125/EZ</p> <p>i usklađenim europskim normama navedenim na prethodnoj stranici.</p>	<p align="center"><b>(HU) - Magyar</b> <b>EU/EK-MEGFELELŐSÉGI NYILATKOZAT</b></p> <p>WILO SE kijelenti, hogy a jelen megfelelőségi nyilatkozatban megjelölt termékek megfelelnek a következő európai irányelvek előírásainak, valamint azok nemzeti jogrendbe átültetett rendelkezéseinek:</p> <p>Gépek 2006/42/EK ; Elektromágneses összeférhetőségre 2014/30/EU ; Energiával kapcsolatos termékek 2009/125/EK</p> <p>valamint az előző oldalon szereplő, harmonizált európai szabványoknak.</p>
<p align="center"><b>(IT) - Italiano</b> <b>DICHIARAZIONE DI CONFORMITÀ UE/CE</b></p> <p>WILO SE dichiara che i prodotti descritti nella presente dichiarazione sono conformi alle disposizioni delle seguenti direttive europee nonché alle legislazioni nazionali che le traspongono :</p> <p>Macchine 2006/42/CE ; Compatibilità Elettromagnetica 2014/30/UE ; Prodotti connessi all'energia 2009/125/CE</p> <p>E sono pure conformi alle disposizioni delle norme europee armonizzate citate a pagina precedente.</p>	<p align="center"><b>(LT) - Lietuvių kalba</b> <b>ES/EB ATITIKTIES DEKLARACIJA</b></p> <p>WILO SE pareiškia, kad šioje deklaracijoje nurodyti gaminiai atitinka šių Europos direktyvų ir jas perkeliančių nacionalinių įstatymų nuostatus:</p> <p>Mašinos 2006/42/EB ; Elektromagnetinis Suderinamumas 2014/30/ES ; Energija susijusiems gaminiams 2009/125/EB</p> <p>ir taip pat harmonizuotas Europas normas, kurios buvo cituotos ankstesniame puslapyje.</p>
<p align="center"><b>(LV) - Latviešu valoda</b> <b>ES/EK ATBILSTĪBAS DEKLARĀCIJU</b></p> <p>WILO SEdeklarē, ka izstrādājumi, kas ir nosaukti šajā deklarācijā, atbilst šeit uzskaitīto Eiropas direktīvu nosacījumiem, kā arī atsevišķu valstu likumiem, kuros tie ir ietverti:</p> <p>Mašīnas 2006/42/EK ; Elektromagnētiskās Saderības 2014/30/ES ; Enerģiju saistītiem ražojumiem 2009/125/EK</p> <p>un saskaņotajiem Eiropas standartiem, kas minēti iepriekšējā lappusē.</p>	<p align="center"><b>(MT) - Malti</b> <b>DIKJARAZZJONI TA' KONFORMITÀ UE/KE</b></p> <p>WILO SE jiddikjara li l-prodotti speċifikati f'din id-dikjarazzjoni huma konformi mad-direttivi Ewropej li jsegwu u mal-leġislażzjonijiet nazzjonali li japplikawhom:</p> <p>Makkinarju 2006/42/KE ; Kompatibbiltà Elettromanjetika 2014/30/UE ; Prodotti relatati mal-enerġija 2009/125/KE</p> <p>kif ukoll man-normi Ewropej armonizzati li jsegwu imsemmija fil-paġna preċedenti.</p>



<p align="center"><b>(NL) - Nederlands</b> <b>EU/EG-VERKLARING VAN OVEREENSTEMMING</b></p> <p>WILO SE verklaart dat de in deze verklaring vermelde producten voldoen aan de bepalingen van de volgende Europese richtlijnen evenals aan de nationale wetgevingen waarin deze bepalingen zijn overgenomen:</p> <p>Machines 2006/42/EG ; Elektromagnetische Compatibiliteit 2014/30/EU ; Energiegerelateerde producten 2009/125/EG</p> <p>De producten voldoen eveneens aan de geharmoniseerde Europese normen die op de vorige pagina worden genoemd.</p>	<p align="center"><b>(PL) - Polski</b> <b>DEKLARACJA ZGODNOŚCI UE/WE</b></p> <p>WILO SE oświadcza, że produkty wymienione w niniejszej deklaracji są zgodne z postanowieniami następujących dyrektyw europejskich i transponującymi je przepisami prawa krajowego:</p> <p>Maszyn 2006/42/WE ; Kompatybilności Elektromagnetycznej 2014/30/UE ; Produktów związanych z energią 2009/125/WE</p> <p>oraz z następującymi normami europejskich zharmonizowanymi podanymi na poprzedniej stronie.</p>
<p align="center"><b>(PT) - Português</b> <b>DECLARAÇÃO DE CONFORMIDADE UE/CE</b></p> <p>WILO SE declara que os materiais designados na presente declaração obedecem às disposições das diretivas europeias e às legislações nacionais que as transcrevem :</p> <p>Máquinas 2006/42/CE ; Compatibilidade Electromagnética 2014/30/UE ; Produtos relacionados com o consumo de energia 2009/125/CE</p> <p>E obedecem também às normas europeias harmonizadas citadas na página precedente.</p>	<p align="center"><b>(RO) - Română</b> <b>DECLARAȚIE DE CONFORMITATE UE/CE</b></p> <p>WILO SE declară că produsele citate în prezenta declarație sunt conforme cu dispozițiile directivelor europene următoare și cu legislațiile naționale care le transpun :</p> <p>Mașini 2006/42/CE ; Compatibilitate Electromagnetică 2014/30/UE ; Produselor cu impact energetic 2009/125/CE</p> <p>și, de asemenea, sunt conforme cu normele europene armonizate citate în pagina precedentă.</p>
<p align="center"><b>(SK) - Slovenčina</b> <b>EÚ/ES VYHLÁSENIE O ZHODE</b></p> <p>WILO SE čestne prehlasuje, že výrobky ktoré sú predmetom tejto deklarácie, sú v súlade s požiadavkami nasledujúcich európskych direktív a odpovedajúcich národných legislatívnych predpisov:</p> <p>Strojových zariadeniach 2006/42/ES ; Elektromagnetickú Kompatibilitu 2014/30/EU ; Energeticky významných výrobkov 2009/125/ES</p> <p>ako aj s harmonizovanými európskymi normami uvedenými na predchádzajúcej strane.</p>	<p align="center"><b>(SL) - Slovenščina</b> <b>EU/ES-IZJAVA O SKLADNOSTI</b></p> <p>WILO SE izjavlja, da so izdelki, navedeni v tej izjavi, v skladu z določili naslednjih evropskih direktiv in z nacionalnimi zakonodajami, ki jih vsebujejo:</p> <p>Stroji 2006/42/ES ; Elektromagnetno Združljivostjo 2014/30/EU ; Izdelkov, povezanih z energijo 2009/125/ES</p> <p>pa tudi z usklajenimi evropskih standardi, navedenimi na prejšnji strani.</p>
<p align="center"><b>(SV) - Svenska</b> <b>EU/EG-FÖRSÄKRAN OM ÖVERENSSTÄMMELSE</b></p> <p>WILO SE intygar att materialet som beskrivs i följande intyg överensstämmer med bestämmelserna i följande europeiska direktiv och nationella lagstiftningar som inför dem:</p> <p>Maskiner 2006/42/EG ; Elektromagnetisk Kompatibilitet 2014/30/EU ; Energirelaterade produkter 2009/125/EG</p> <p>Det överensstämmer även med följande harmoniserade europeiska standarder som nämnts på den föregående sidan.</p>	<p align="center"><b>(TR) - Türkçe</b> <b>AB/CE UYGUNLUK TEYİD BELGESİ</b></p> <p>WILO SEbu belgede belirtilen ürünlerin aşağıdaki Avrupa yönetmeliklerine ve ulusal kanunlara uygun olduğunu beyan etmektedir:</p> <p>Makine Yönetmeliği 2006/42/AT ; Elektromanyetik Uyumluluk Yönetmeliği 2014/30/AB ; Eko Tasarım Yönetmeliği 2009/125/AT</p> <p>ve önceki sayfada belirtilen uyumlaştırılmış Avrupa standartlarına.</p>
<p align="center"><b>(IS) - Íslenska</b> <b>ESB/EB LEYFISYFIRLÝSING</b></p> <p>WILO SE lýsir því yfir að vörurnar sem um getur í þessari yfirlýsingu eru í samræmi við eftirfarandi tilskipunum ESB og landslögum hafa samþykkt:</p> <p>Vélartilskipun 2006/42/EB ; Rafseguls-samhæfni-tilskipun 2014/30/ESB ; Tilskipun varðandi vörur tengdar orkunotkun 2009/125/EB</p> <p>og samhæfða evrópska staðla sem nefnd eru í fyrri síðu.</p>	<p align="center"><b>(NO) - Norsk</b> <b>EU/EG-OVERENSSTEMMELSESERKLÆING</b></p> <p>WILO SE erklærer at produktene nevnt i denne erklæringen er i samsvar med følgende europeiske direktiver og nasjonale lover:</p> <p>EG–Maskindirektiv 2006/42/EG ; EG–EMV–Elektromagnetisk kompatibilitet 2014/30/EU ; Direktiv energirelatererte produkter 2009/125/EF</p> <p>og harmoniserte europeiske standarder nevnt på forrige side.</p>
<p align="center"><b>(RU) - русский язык</b> <b>Декларация о соответствии Европейским нормам</b></p> <p>WILO SE заявляет, что продукты, перечисленные в данной декларации о соответствии, отвечают следующим европейским директивам и национальным предписаниям:</p> <p>Директива ЕС по машинному оборудованию 2006/42/ЕС ; Директива ЕС по электромагнитной совместимости 2014/30/ЕС ; Директива о продукции, связанной с энергопотреблением 2009/125/ЕС</p> <p>и гармонизированным европейским стандартам, упомянутым на предыдущей странице.</p>	

## Дополнительная информация:

### I. Месяц и год изготовления

Дата изготовления указывается в соответствии с международным стандартом ISO 8601 и находится на заводской табличке оборудования:

Например: YwWW = 14w30

YY = год изготовления  
w = символ "Неделя"  
WW = неделя изготовления

### II. Сведения об обязательной сертификации

Сертификат соответствия  
№ TC RU C-DE.AB24.B.01950,  
срок действия с 26.12.2014 по 25.12.2019,  
Выдан органом по сертификации продукции  
ООО «СП СТАНДАРТ ТЕСТ», город Москва.

Оборудование соответствует требованиям  
Технического Регламента Таможенного Союза:  
ТР ТС 010/2011 «О безопасности машин и  
оборудования».



### III. Информация о производителе и официальных представительствах

1. Информация об изготовителе.  
Изготовитель: WILU SE (ВИЛО СЕ)  
Страна производства указана на заводской  
табличке оборудования.

2. Официальные представительства на  
территории Таможенного Союза.

Россия:  
ООО "ВИЛО РУС", 123592, г. Москва, ул.  
Кулакова, д. 20,  
Телефон +7 495 781 06 90,  
Факс + 7 495 781 06 91,  
E-mail: wilo@wilo.ru

Беларусь:  
ИООО "ВИЛО БЕЛ", 220035, г. Минск  
ул. Тимирязева, 67, офис 1101, п/я 005  
Телефон: 017 228-55-28  
Факс: 017 396-34-66  
E-mail: wilo@wilo.by

Казахстан:  
ТОО "WILU Central Asia", 050002, г. Алматы,  
Джангильдина, 31  
Телефон +7 (727) 2785961  
Факс +7 (727) 2785960  
E-mail: info@wilo.kz

### IV. Дополнительная информация к инструкции по монтажу и эксплуатации

#### 1. Срок хранения

Новые насосы могут храниться как минимум  
в течение 1 года.  
Во время транспортировки и хранения насос  
должен быть защищен от влажности, мороза  
и механических повреждений. Температура  
не должна превышать +60°C, а в случае  
электронных насосов +40°C.

#### 2. Срок службы оборудования

Не менее 10 лет, в зависимости от условий  
эксплуатации и выполнения всех  
требований, указанных в инструкции по  
монтажу и эксплуатации на оборудование.

#### 3. Безопасная утилизация

Благодаря правильной утилизации и  
надлежащему вторичному использованию  
данного изделия предотвращается нанесение  
ущерба окружающей среде и опасности для  
здоровья персонала. Правила утилизации  
требуют опорожнения и очистки, а также  
демонтажа оборудования.  
Собрать смазочный материал. Выполнить  
сортировку деталей по материалам (металл,  
пластик, электроника).

1. Для утилизации данного изделия, а также  
его частей следует привлекать  
государственные или частные предприятия  
по утилизации.
2. Дополнительную информацию по  
надлежащей утилизации можно получить в  
муниципалитете, службе утилизации или в  
месте, где изделие было куплено.



#### УКАЗАНИЕ:

Насос не подлежит утилизации вместе с  
бытовыми отходами!  
Более подробную информацию по теме  
вторичного использования см. на  
[www.wilo-recycling.com](http://www.wilo-recycling.com)

## Wilo – International (Subsidiaries)

### Argentina

WILO SALMSON  
Argentina S.A.  
C1295ABI Ciudad  
Autónoma de Buenos Aires  
T +54 11 4361 5929  
carlos.musich@wilo.com.ar

### Australia

WILO Australia Pty Limited  
Murrarie, Queensland, 4172  
T +61 7 3907 6900  
chris.dayton@wilo.com.au

### Austria

WILO Pumpen Österreich  
GmbH  
2351 Wiener Neudorf  
T +43 507 507-0  
office@wilo.at

### Azerbaijan

WILO Caspian LLC  
1065 Baku  
T +994 12 5962372  
info@wilo.az

### Belarus

WILO Bel IOOO  
220035 Minsk  
T +375 17 3963446  
wilo@wilo.by

### Belgium

WILO NV/SA  
1083 Ganshoren  
T +32 2 4823333  
info@wilo.be

### Bulgaria

WILO Bulgaria EOOD  
1125 Sofia  
T +359 2 9701970  
info@wilo.bg

### Brazil

WILO Comercio e  
Importacao Ltda  
Jundiaí – São Paulo – Brasil  
13.213-105  
T +55 11 2923 9456  
wilo@wilo-brasil.com.br

### Canada

WILO Canada Inc.  
Calgary, Alberta T2A 5L7  
T +1 403 2769456  
info@wilo-canada.com

### China

WILO China Ltd.  
101300 Beijing  
T +86 10 58041888  
wilobj@wilo.com.cn

### Croatia

WILO Hrvatska d.o.o.  
10430 Samobor  
T +38 51 3430914  
wilo-hrvatska@wilo.hr

### Cuba

WILO SE  
Oficina Comercial  
Edificio Simona Apto 105  
Siboney, La Habana, Cuba  
T +53 5 2795135  
T +53 7 272 2330  
raul.rodriguez@wilo-cuba.com

### Czech Republic

WILO CS, s.r.o.  
25101 Cestlice  
T +420 234 098711  
info@wilo.cz

### Denmark

WILO Danmark A/S  
2690 Karlslunde  
T +45 70 253312  
wilo@wilo.dk

### Estonia

WILO Eesti OÜ  
12618 Tallinn  
T +372 6 509780  
info@wilo.ee

### Finland

WILO Finland OY  
02330 Espoo  
T +358 207401540  
wilo@wilo.fi

### France

Wilo Salmson France S.A.S.  
53005 Laval Cedex  
T +33 2435 95400  
info@wilo.fr

### Great Britain

WILO (U.K.) Ltd.  
Burton Upon Trent  
DE14 2WJ  
T +44 1283 523000  
sales@wilo.co.uk

### Greece

WILO Hellas SA  
4569 Anixi (Attika)  
T +302 10 6248300  
wilo.info@wilo.gr

### Hungary

WILO Magyarország Kft  
2045 Törökbálint  
(Budapest)  
T +36 23 889500  
wilo@wilo.hu

### India

Wilo Mather and Platt Pumps  
Private Limited  
Pune 411019  
T +91 20 27442100  
services@matherplatt.com

### Indonesia

PT. WILO Pumps Indonesia  
Jakarta Timur, 13950  
T +62 21 7247676  
citrawilo@cbn.net.id

### Ireland

WILO Ireland  
Limerick  
T +353 61 227566  
sales@wilo.ie

### Italy

WILO Italia s.r.l.  
Via Novegro, 1/A20090  
Segrate MI  
T +39 25538351  
wilo.italia@wilo.it

### Kazakhstan

WILO Central Asia  
050002 Almaty  
T +7 727 312 40 10  
info@wilo.kz

### Korea

WILO Pumps Ltd.  
20 Gangseo, Busan  
T +82 51 950 8000  
wilo@wilo.co.kr

### Latvia

WILO Baltic SIA  
1019 Riga  
T +371 6714-5229  
info@wilo.lv

### Lebanon

WILO LEBANON SARL  
Jdeideh 1202 2030  
Lebanon  
T +961 1 888910  
info@wilo.com.lb

### Lithuania

WILO Lietuva UAB  
03202 Vilnius  
T +370 5 2136495  
mail@wilo.lt

### Morocco

WILO Maroc SARL  
20250 Casablanca  
T +212 (0) 5 22 66 09 24  
contact@wilo.ma

### The Netherlands

WILO Nederland B.V.  
1551 NA Westzaan  
T +31 88 9456 000  
info@wilo.nl

### Norway

WILO Norge AS  
0975 Oslo  
T +47 22 804570  
wilo@wilo.no

### Poland

WILO Polska Sp. z o.o.  
5-506 Lesznowola  
T +48 22 7026161  
wilo@wilo.pl

### Portugal

Bombas Wilo-Salmson  
Sistemas Hidraulicos Lda.  
4475-330 Maia  
T +351 22 2080350  
bombas@wilo.pt

### Romania

WILO Romania s.r.l.  
077040 Com. Chiajna  
Jud. Ilfov  
T +40 21 3170164  
wilo@wilo.ro

### Russia

WILO Rus ooo  
123592 Moscow  
T +7 495 7810690  
wilo@wilo.ru

### Saudi Arabia

WILO Middle East KSA  
Riyadh 11465  
T +966 1 4624430  
wshoula@wataniand.com

### Serbia and Montenegro

WILO Beograd d.o.o.  
11000 Beograd  
T +381 11 2851278  
office@wilo.rs

### Slovakia

WILO CS s.r.o., org. Zložka  
83106 Bratislava  
T +421 2 33014511  
info@wilo.sk

### Slovenia

WILO Adriatic d.o.o.  
1000 Ljubljana  
T +386 1 5838130  
wilo.adriatic@wilo.si

### South Africa

Wilo Pumps SA Pty LTD  
1685 Midrand  
T +27 11 6082780  
patrick.hulley@salmson.co.za

### Spain

WILO Ibérica S.A.  
8806 Alcalá de Henares  
(Madrid)  
T +34 91 8797100  
wilo.iberica@wilo.es

### Sweden

WILO NORDIC AB  
35033 Växjö  
T +46 470 727600  
wilo@wilo.se

### Switzerland

Wilo Schweiz AG  
4310 Rheinfelden  
T +41 61 836 80 20  
info@wilo.ch

### Taiwan

WILO Taiwan CO., Ltd.  
24159 New Taipei City  
T +886 2 2999 8676  
nelson.wu@wilo.com.tw

### Turkey

WILO Pompa Sistemleri  
San. ve Tic. A.Ş.  
34956 İstanbul  
T +90 216 2509400  
wilo@wilo.com.tr

### Ukraine

WILO Ukraina t.o.o.  
08130 Kiev  
T +38 044 3937384  
wilo@wilo.ua

### United Arab Emirates

WILO Middle East FZE  
Jebel Ali Free zone – South  
PO Box 262720 Dubai  
T +971 4 880 91 77  
info@wilo.ae

### USA

WILO USA LLC  
Rosemont, IL 60018  
T +1 866 945 6872  
info@wilo-usa.com

### Vietnam

WILO Vietnam Co Ltd.  
Ho Chi Minh City, Vietnam  
T +84 8 38109975  
nkminh@wilo.vn

# wilo

Pioneering for You

WILO SE  
Nortkirchenstraße 100  
D-44263 Dortmund  
Germany  
T +49(0)231 4102-0  
F +49(0)231 4102-7363  
wilo@wilo.com  
www.wilo.com

**TM!by**  
ONLINE STORE

<https://tm.by>  
Интернет-магазин TM.by