

СНЕГОУБОРЩИК БЕНЗИНОВЫЙ

DAST 6060 / DAST 6560 / DAST 7565

DAST 8065 / DAST 8570 / DAST 9070 / DAST 1080

DAST 1370 / DAST 1590 / DAST 17110



ПОДМЕТАЛЬНАЯ МАШИНА

DASC 7080 / DASC 8080

НАВЕСНОЕ ОБОРУДОВАНИЕ

DASC 560T / DASC 750B / DASC 800B

ОГЛАВЛЕНИЕ

Предисловие	2
Описание изделия	2
Информация по безопасности	3
Описание символов	5

Снегоборщики DAST 6060 / 6560 / 7565

Общий вид изделия	6
Комплектность	7
Технические характеристики	8
Сборка изделия	8
Работа с устройством	11
Техническое обслуживание	15
Поиск неисправностей	21

Снегоборщики DAST 8065 / 8570 / 9070 1080 / 1590 / 1370 / 17110

Общий вид изделия	23
Комплектность	24
Технические характеристики	25
Сборка изделия	26
Работа с устройством	29
Техническое обслуживание	33
Поиск неисправностей	39

Подметальные машины DASC 7080 / DASC 8080

Общий вид изделия	41
Комплектность	42
Технические характеристики	43
Сборка изделия	44
Работа с устройством	46
Техническое обслуживание	50
Поиск неисправностей	56
Утилизация устройства	57
Гарантия	58

Производитель оставляет за собой право на внесение изменений в конструкцию, дизайн и комплектацию изделий.
Изображения в инструкции могут отличаться от реальных узлов и надписей на изделии.

**Адреса сервисных центров по обслуживанию
силовой техники DAEWOO Вы можете найти на сайте
WWW.DAEWOO-POWER.RU**

EAC EAC — Соответствует всем требуемым Техническим регламентам Таможенного союза ЕврАзЭС.

Благодарим Вас за приобретение снегоуборочной техники **DAEWOO**

В данном руководстве содержится описание техники безопасности и процедур по обслуживанию и использованию моделей снегоуборочной техники DAEWOO.

Все данные в Руководстве пользователя содержат самую свежую информацию, доступную к моменту печати. Просим принять во внимание, что некоторые изменения, внесенные производителем могут быть не отражены в данном руководстве. А также изображения и рисунки могут отличаться от реального изделия. При возникновении проблем используйте полезную информацию, расположенную в конце руководства.

Перед началом работы со снегоуборочной техникой необходимо внимательно прочитать руководство пользователя. Это поможет избежать возможных травм и повреждения оборудования.

ОПИСАНИЕ ИЗДЕЛИЯ

Снегоуборочная техника DAEWOO оснащены мощными зимними двигателями OHV последнего поколения.

Двигатели DAEWOO имеют следующие особенности:

- Высокая мощность и малый вес двигателя.
- Облегченный запуск до -30 °С
- Увеличенный моторный ресурс более 2000 моточасов.
- Сниженный уровень шума по сравнению с аналогичными моторами.
- Низкий расход топлива АИ-92.

Особенности снегоборщика DAEWOO:

- Быстрая система изменения направления выброса снега до 180°.
- Дальность выброса от 1 до 12 метров.
- Жесткая рамная конструкция.
- Агрессивные шнеки-ледорубы для любого типа снега.
- Колёса высокой проходимости.
- 5-ступенчатая коробка передач (4 вперед, 1 назад).

ИНФОРМАЦИЯ ПО БЕЗОПАСНОСТИ

- Снегоуборочные машины DAEWOO предназначены для очистки от снега проезжей части и пешеходных дорожек.
- Использование снегоуборочной машины не по назначению может привести к травмированию оператора или повреждению снегоуборочной машины и другого имущества.
- Большинство травм или повреждений имущества от снегоуборочной машины может быть предотвращено при соблюдении указаний всех инструкций, приведенных в настоящем «Руководстве» и нанесенных на саму снегоуборочную машину.
- Типичные виды опасностей указаны ниже наряду со способами защиты оператора и окружающих.

ИЗБЕГАЙТЕ ВРАЩАЮЩЕГОСЯ ШНЕКА

- Шнек снегоуборочной машины может нанести серьезные травмы и даже ампутировать пальцы, руки или ступни ног.
- При работающем двигателе следует находиться в стороне от шнека.
- При необходимости по какой-либо причине убрать снег вокруг снегоуборочной машины всегда следует выключать ее двигатель.
- Если снегоотводящий желоб засорился, то следует остановить двигатель и отсоединить накопник свечи зажигания. Для очистки снегоотводящего желоба следует использовать пластиковую или деревянную лопатку.
- Никогда не засовывайте руку в снегоотводящий желоб при работающем двигателе, это может привести к серьезной травме.

ОЧИСТИТЕ МЕСТО РАБОТЫ

- Снегоуборочная машина может отбросить камни и другие предметы с силой, достаточной для получения серьезной травмы.
- Перед началом работы со снегоуборочной машиной внимательно осмотрите предназначенную для очистки площадь и очистите ее ото всех предметов, которые могут представлять опасность.
- Никогда не применяйте снегоуборочную машину для уборки снега с гравийной дорожки, так как может произойти подбор и выброс камней. Это может нанести травму окружающим.

ПРОВЕРЬТЕ НАЛИЧИЕ ЗАЩИТНЫХ ЭКРАНОВ

- Щитки и экраны предназначены для вашей защиты от отбрасываемых предметов и для предотвращения прикосновения к горячим деталям двигателя и движущимся компонентам.
- При работающем двигателе для безопасности вас и окружающих все щитки и экраны должны находиться на своем месте.
- Направьте снегоотводящий желоб так, чтобы отбрасываемый снег не попадал в оператора, окружающих, окна и другие предметы.
- Не прикасайтесь к снегоотводящему желобу при работающем двигателе.
- Дети и животные должны быть выведены из места проведения работ во избежание получения травм от летящего мусора и контакта со снегоуборочной машиной.

МЕРЫ ПРЕДОСТОРОЖНОСТИ ПРИ ОБРАЩЕНИИ С ТОПЛИВОМ

- Бензин является легковоспламеняющимся веществом. Пары бензина взрывоопасны.
- После использования снегоуборочной машины дайте двигателю остыть.
- Заправку топливного бака следует производить при неработающем двигателе на открытом воздухе или в хорошо проветриваемых помещениях.
- Запрещается заполнять топливный бак выше отметки максимум.

- Запрещается курить в непосредственной близости от топлива, а также приближаться к топливу с источниками пламени или искр.
- Храните бензин исключительно в специально предназначенных для этого емкостях.
- Выключайте двигатель снегоуборочной машины, если она не используется.
- Если вам нужно по каким-либо причинам отойти от снегоуборочной машины, даже для проверки пространства перед ней, всегда выключайте двигатель.

РАБОТА НА УКЛОНАХ

- Будьте осторожны при смене направления движения снегоуборочной машины во время работы на склоне, это может привести к опрокидыванию.
- Не применяйте снегоуборочную машину для чистки крыш.
- Снегоуборочная машина может перевернуться на крутом склоне, если оставить ее без присмотра, что может привести к травмированию оператора или окружающих. Запрещается эксплуатировать снегоуборочную машину на уклонах более 20°.

УСЛОВИЯ ЭКСПЛУАТАЦИИ

- Не работайте со снегоуборочной машиной при плохой видимости. В условиях плохой видимости существует повышенная вероятность удара о препятствие или травмирования.
- Направьте снегоотводящий желоб так, чтобы отбрасываемый снег не попадал в окружающих или автомобили. Не прикасайтесь к снегоотводящему ужелобу при работающем двигателе.

РАБОТА ВБЛИЗИ ДОРОГ

- При работе вблизи дорог и подъездных дорожек внимательно наблюдайте за движением транспортных средств. Запрещается эксплуатация снегоуборочной машины на дорогах общего пользования.

ОБЯЗАННОСТИ ОПЕРАТОРА

- Знать способы быстрой остановки двигателя снегоуборочной машины в экстренных случаях. Изучите назначение и использование всех органов управления снегоуборочной машины.
- Не допускайте к управлению снегоуборочной машиной лиц, не ознакомленных с инструкцией по эксплуатации.
- Не допускайте детей к работе со снегоуборочной машиной.
- Если при работе снегоуборочной машины перед ней неожиданно появляются люди или животные, немедленно отпустите рукоятку включения привода шнека и привода, чтобы остановить снегоуборочную машину и избежать травмирования вращающимся шнеком.
- При работе со снегоуборочной машиной крепко держите рукоятку и идите, но не бегите.
- Носите подходящую зимнюю обувь, предотвращающую скольжение.

ТЕХОБСЛУЖИВАНИЕ И РЕМОНТ

- Перед проведением любых работ на устройстве отсоединяйте штекер провода свечи зажигания.
- Выполняйте только те работы по техобслуживанию, которые описаны в инструкции по эксплуатации.
- Для того чтобы устройство работало надежно, затягивайте все гайки, болты и винты до упора.
- Из соображений безопасности своевременно заменяйте изношенные или поврежденные детали.

ОПИСАНИЕ СИМВОЛОВ



Опасно! Вращающиеся механизмы.



Внимательно прочитайте инструкцию перед эксплуатацией.



Не подносить ноги к вращающимся шнекам.



Не подносить руки к вращающимся частям снегоуборщика.



Опасность попадания отбрасываемых элементов в человека.



Соблюдайте дистанцию при работе.



При работе носите защитные очки.



При работе носите наушники.



Внимание! Вращающиеся шнеки.



Опасность повреждения частей тела от вращающихся механизмов.

ОБЩИЙ ВИД ИЗДЕЛИЯ

DAST 6060

DAST 6560 / 7565

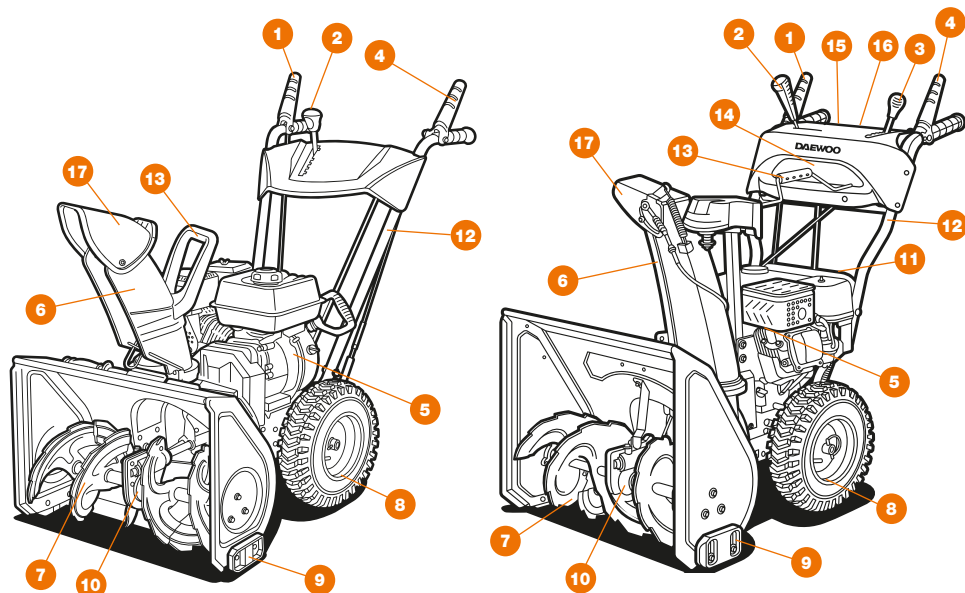


Рис. 1

1. Рукоятка включения вращения шнеков
2. Рычаг выбора скорости движения
3. Рычаг регулировки дальности выброса
4. Рукоятка включения привода на колеса
5. Бензиновый двигатель Daewoo
6. Желоб выброса снега
7. Шнеки
8. Колеса
9. Направляющие лыжи

10. Редуктор вращения шнеков
11. Нижняя часть рукоятки
12. Верхняя часть рукоятки
13. Рукоятка регулировки направления выброса
14. LED фара (7565)
15. Кнопка включения фары (7565)
16. Запасные штифты
17. Дефлектор выброса

МОТОР (для DAST 6060, 6560)

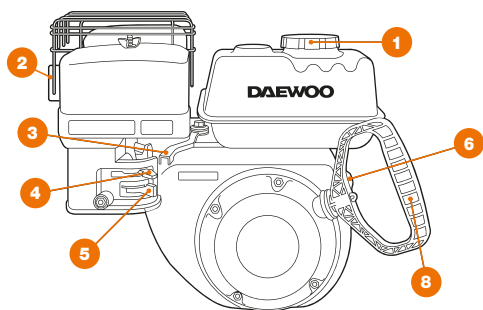


Рис. 2

1. Крышка топливного бака
2. Насос подкачки топлива
3. Регулировка оборотов двигателя
4. Воздушная заслонка (CHOKE-RUN)

МОТОР (для DAST 7565)

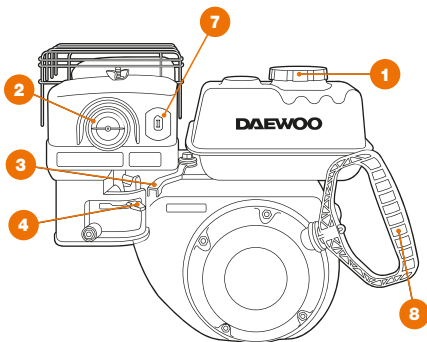
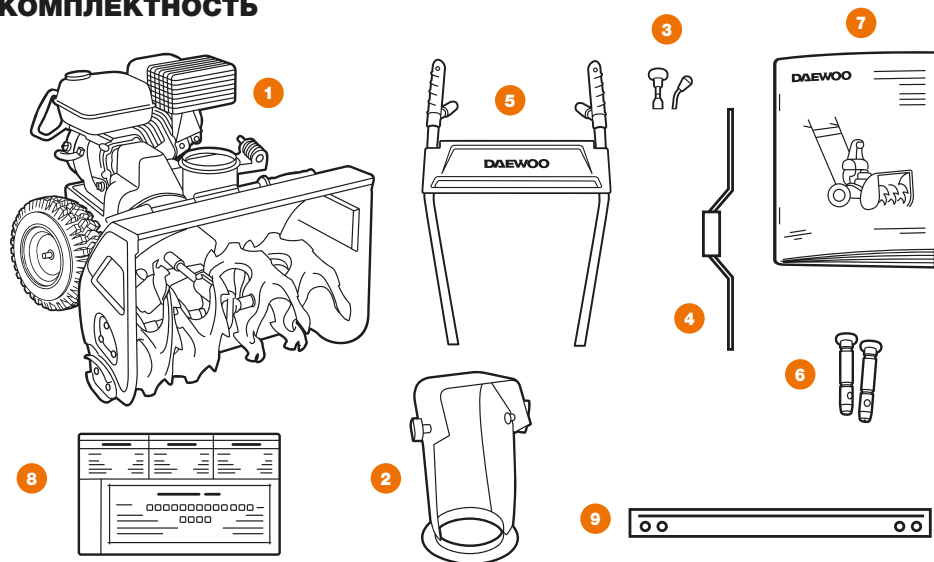


Рис. 3

5. Топливный кран
6. Выключатель двигателя
7. Ключ безопасности выключателя двигателя
8. Рукоятка ручного стартера двигателя

КОМПЛЕКТНОСТЬ



1. Корпус снегоуборщика
2. Желоб выброса
3. Панель оператора
4. Рукоятка поворота желоба (кроме DAST 6060)
5. Рукоятки управления

6. Запасные штифты – 2 шт. (кроме DAST 6060)
7. Руководство пользователя
8. Гарантийный талон
9. Расширители ковша – 2 шт. (кроме DAST 6060)

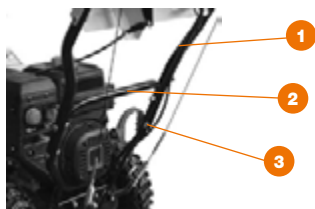
ТЕХНИЧЕСКИЕ ХАРАКТЕРИСТИКИ

	DAST 6060	DAST 6560	DAST 7565
Бензиновый двигатель	4-х тактный	4-х тактный	4-х тактный
Мощность, л. с.	6,0	6,5	7,5
Объем двигателя, см ³	196	205	221
Обороты двигателя, об/мин.	3600	3600	3600
Емкость картера, л	0,6	0,6	0,6
Стартер	ручн.	ручн.	ручн./элек.
Фара	—	—	•
Расширители ковша	—	•	•
Ширина уборки снега, мм	560	590 с расш.	650 с расш.
Высота уборки снега, мм	410	530	530
Максимальная дальность выброса снега до, м	10	12	12
Количество скоростей	4/1	4/1	4/1
Емкость бака, л	3,6	3,6	3,8
Диаметр колес, см	33	35	35
Ширина колес, см	10	11	11
Колеса	13x4.1-6	14x4.60-6	14x4.60-6
Вес нетто, кг	54	59	64

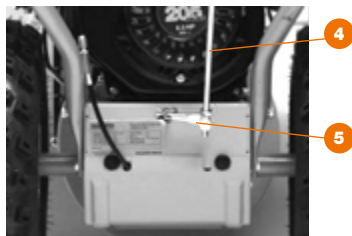
Рекомендуемое масло: SAE 10-W30

СБОРКА ИЗДЕЛИЯ**1. Установка панели оператора**

- Закрепите панель оператора 1 к нижней части рукоятки 2 с помощью четырех болтов 3.

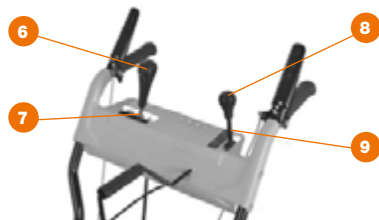
**2. Установка штанги рычага выбора передач**

- Подсоедините штангу рычага выбора передач 4 к кронштейну привода 5 в нижней части снегоуборщика и зашплинтуйте ее.



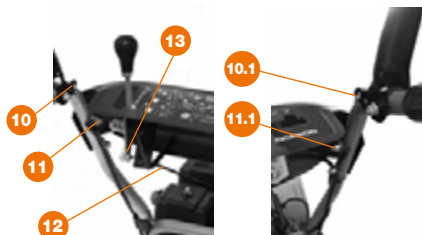
3. Установка рукояток управления

- Закрепите рукоятку выбора передач 6 к штанге управления передачами 7.
- Закрепите рукоятку управления дальностью выброса 8 к рычагу управления выбросом 9.



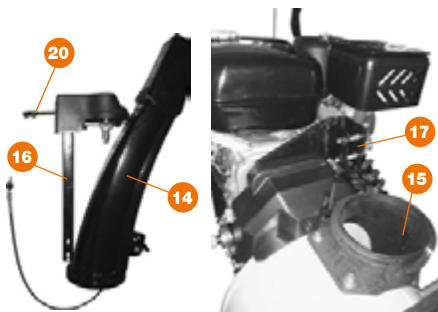
4. Соединение тросиков привода

- Подсоедините тросик управления дефлектором выброса 12 к рукоятке на панели 13.
- Зацепите левый тросик привода колес 10 к левой ручке на панели оператора.
- Закрепите фиксатор рубашки троса 11 к верхнему болту крепления панели оператора.
- Зацепите правый тросик привода на шнеки 10.1 к правой ручке на панели оператора.
- Закрепите фиксатор рубашки троса 11.1 к верхнему болту крепления панели оператора.

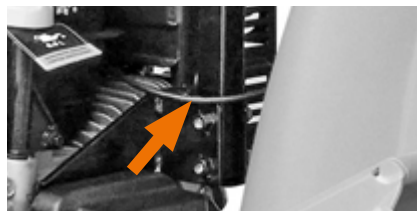


5. Установка желоба выброса

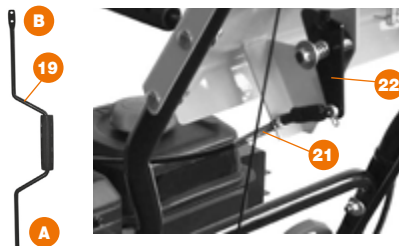
- Установите желоб 14 в специальное отверстие 15 на снегоборщике в крайнее правое положение.
- Закрепите поддерживающую штангу 16 к специальному кронштейну 17 на корпусе снегоборщика с помощью 2-х болтов 5.



- Протяните трос регулировки желоба выброса между двигателем и глушителем обязательно справа от штанги держателя механизма регулировки, как показано на рисунке.

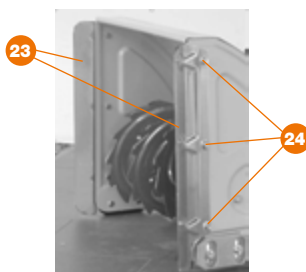


- Вставьте конец А рукоятки поворота желоба 19 в специальное отверстие 7 на панели оператора.
- Соедините конец В рукоятки поворота с кронштейном 20 на желобе, зафиксируйте с помощью болтов.
- Соедините тросик регулировки дальности выброса 21 с рукояткой управления 22 на панели оператора.



6. Установка расширителей ковша

- Закрепите расширители ковша 23 с двух сторон с помощью 3-х болтов 24 каждый.



7. Заправка топливом

- Двигатель снегоуборочной машины предназначен для работы на неэтилированном бензине с октановым числом не менее 90, предпочтение АИ 92.
- Заправку топливного бака следует производить только при неработающем двигателе на открытом воздухе или в хорошо проветриваемых помещениях.
- Если двигатель перед этим работал, то перед заправкой топливом дайте ему остыть.
- Не заправляйте топливный бак в помещениях, где существует опасность скопления и воспламенения паров бензина.
- Допускается использование регулярного неэтилированного бензина, содержащего не более 10% этанола или 5% метанола по объему. Кроме того, метанол должен содержать совместные растворители и ингибиторы коррозии.
- Использование топлива с большим, чем указано выше, содержанием этанола или метанола может стать причиной ухудшения запуска и/или ухудшения характеристик двигателя.
- Также такое топливо может повредить металлические, резиновые и пластиковые детали топливной системы. Повреждение двигателя или ухудшение его характеристик в результате использования топлива с большим, чем указано выше, содержанием этанола или метанола не покрывается гарантией.
- Если вы редко пользуетесь снегоуборочной машиной или перерывы в ее использовании являются длительными, пожалуйста, обратитесь к главе «хранение» для получения дополнительной информации об ухудшении качества топлива.

ВНИМАНИЕ

Бензин является легковоспламеняемой и взрывоопасной жидкостью. Работая с топливом, вы можете получить тяжелые ожоги и травмы.

- Остановите двигатель. Выполняйте все операции с топливом вдали от источников тепла, искр и открытого пламени.
- Все работы с топливом следует проводить на открытом воздухе.
- Немедленно вытирайте брызги или пролитое топливо.

ВНИМАНИЕ

Запрещается использовать загрязненный бензин или смесь бензина с маслом. Не допускайте попадания в топливный бак грязи, пыли или воды.

- Откройте крышку топливной заливной горловины (рис. 2 поз. 1).
- Добавьте топливо до полного бака, плотно закройте крышку топливной заливной горловины.

МОТОРНОЕ МАСЛО

- Двигатель снегоуборщика поставляется без масла в картере двигателя.
- Обязательно залейте масло перед запуском двигателя. Использование двигателя без масла приведет к моментальной поломке двигателя.
- Откройте крышку масляной горловины со шупом и протрите щуп чистой тряпкой.
- Медленно залейте масло в горловину. ВАЖНО! Не допускайте превышения уровня масла!

РАБОТА С УСТРОЙСТВОМ

ПОДГОТОВКА К РАБОТЕ

Перед началом работы внимательно изучите устройство всех рычагов и элементов.

ОПИСАНИЕ ОСНОВНЫХ ЭЛЕМЕНТОВ

Рукоятка включения привода расположена на левой ручке. Нажмите рукоятку привода для включения привода колеса. Отпустите для остановки. Всегда отпускайте рукоятку привода перед переключением скоростей.

Рукоятка включения шнека. Рукоятка шнека расположена на правой ручке. Нажмите рукоятку шнека для включения шнека. Отпустите для прекращения выбрасывания снега.

Направляющие лыжи. Пространство между лезвием скребка и землей может быть отрегулировано путем регулировки направляющих лыж.

Рычаг переключения скоростей. Рычаг переключения скоростей предназначен для выбора оптимальной скорости движения вперед при уборке снега или выбора скорости назад для маневрирования.

Вперед. Снегоуборщик имеет 4 скорости вперед. Убирать снег рекомендуется на самой медленной скорости. Всегда отпускайте регулятор привода перед переключением скоростей.

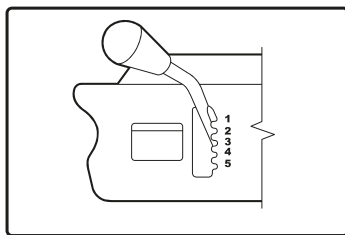
Назад. Снегоуборщик имеет 1 скорость заднего хода. Всегда отпускайте рукоятку привода перед переключением скоростей.

Регулировка дальности выброса (DAST 6560 / 7565)

Регулировка дальности выброса расположена слева на панели управления.

Для регулировки перемещайте рукоятку между положениями 1-5, выбрав оптимальный угол.

Для DAST 6060 для регулировки дальности выброса необходимо вручную изменить положение дефлектора трубы выброса снега.



ЗАПУСК ДВИГАТЕЛЯ ДЛЯ DAST 6060, 6560

- Откройте кран подачи топлива (рис. 2 поз. 5) поворотом вправо.
- Установите рычаг регулировки оборотов двигателя (рис. 2 поз. 3) в крайнее левое положение.
- Установите выключатель (рис.2 поз. 6) в положение «ON».
- Передвиньте воздушную заслонку (рис. 2 поз. 4) в положение «CHOKE» на холодном двигателе.
- Установите рычаг регулировки положения воздушной заслонки (рис. 2 поз. 4) в крайнее левое положение «ЗАКР» на холодном двигателе.

- При запуске прогретого двигателя вы можете оставить рычаг регулировки положения воздушной заслонки в крайнем правом положении «ОТКР».
- Подкачайте топливо, нажав на насос подкачки топлива (рис. 2 поз. 2) 3-5 раза.
- В случае, если двигатель прогрет, нажмите на насос всего 1-2 раз.
- При очень низкой температуре и при отсутствии запуска повторите процедуру подкачки топлива (до 3-х раз).
- Заведите двигатель, используя ручной стартер.
 - Медленно потяните рукоятку ручного стартера до тех пор, пока не почувствуете повышенное сопротивление шнура. Медленно отпустите шнур. Дерните за рукоятку ручного стартера на полный взмах руки. Не отпускайте резко рукоятку обратно, плавно возвращайте ее в первоначальное положение.
 - Повторяйте эти действия для окончательного запуска двигателя.
- После запуска двигателя, передвиньте рычаг регулировки положения воздушной заслонки после примерно 1 минуты работы при температуре ниже -5 градусов Цельсия или после примерно 30 секунд при температуре выше -5 градусов Цельсия в крайнее правое положение «ОТКР».

ОСТАНОВКА ДВИГАТЕЛЯ

Двигатель должен поработать 30 секунд на холостых оборотах перед его остановкой.

- Установите выключатель (рис. 2 поз. 6) в положение «OFF».
- Закройте топливный кран (рис. 2 поз. 5)
- Удалите избыточную влагу с двигателя.

!!! Будьте аккуратны. Корпус глушителя горячий.

ЗАПУСК ДВИГАТЕЛЯ ДЛЯ DAST 7565

- Установите рычаг регулировки оборотов двигателя (рис. 3 поз. 3) в крайнее левое положение (на максимальные обороты).
- Вставьте ключ зажигания (рис. 3 поз. 7) в гнездо.
- Установите рычаг регулировки положения воздушной заслонки (рис. 3 поз. 4) в крайнее левое положение «ЗАКР» на холодном двигателе.
При запуске прогретого двигателя вы можете оставить рычаг регулировки положения воздушной заслонки в крайнем правом положении «ОТКР».
- Подкачайте топливо, нажав на насос подкачки топлива (рис. 3 поз. 2) 3-5 раза.
В случае, если двигатель прогрет, нажмите на насос всего 1-2 раз.
При очень низкой температуре и при отсутствии запуска повторите процедуру подкачки топлива (до 3-х раз).
- Заведите двигатель, используя ручной или электрический стартер.

Запуск при помощи электрического стартера:

- Вставьте вилку электрического стартера в розетку напряжением 220В и частотой тока 50Гц.
- Нажмите кнопку запуск на корпусе электрического стартера и удерживайте ее до момента запуска двигателя, но не более 5-ти секунд.
- В случае необходимости, запуск двигателя нажатием кнопки стартера нужно повторить до момента запуска двигателя.

Запуск при помощи ручного стартера:

- Медленно потяните рукоятку ручного стартера до тех пор, пока не почувствуете повышенное сопротивление шнура. Медленно отпустите шнур. Дерните за рукоятку ручного стартера на полный взмах руки. Не отпускайте резко рукоятку обратно, плавно возвращайте ее в первоначальное положение.

- Повторяйте эти действия для окончательного запуска двигателя.
- После запуска двигателя, передвиньте рычаг регулировки положения воздушной заслонки после примерно 1 минуты работы при температуре ниже -5 градусов цельсия или после примерно 30 секунд при температуре выше -5 градусов цельсия в крайнее правое положение «ОТКР».

ОСТАНОВКА ДВИГАТЕЛЯ

Двигатель должен поработать 30 секунд на холостых оборотах перед его остановкой.

- Удалите ключ зажигания из гнезда
- Удалите избыточную влагу с двигателя

!!! Будьте аккуратны. Корпус глушителя горячий.

ИСПОЛЬЗОВАНИЕ СНЕГОУБОРОЧНОЙ МАШИНЫ

- Передвиньте рычаг регулировки оборотов (рис. 2 поз. 3) в крайнее левое положение на максимальные обороты.
- Поверните желоб для выброса снега в требуемое направление, в сторону от посторонних лиц и/или строений используя рычаг поворота желоба. Убедитесь в отсутствии посторонних лиц или препятствий перед снегоуборщиком.
- Установите требуемую рабочую скорость на панели управления. Перемещая рычаг переключения, установите рычаг переключения в одно из четырех положений ВПЕРЕД или в положение НАЗАД.
- Выберите скорость в соответствии с высотой снежного покрова.

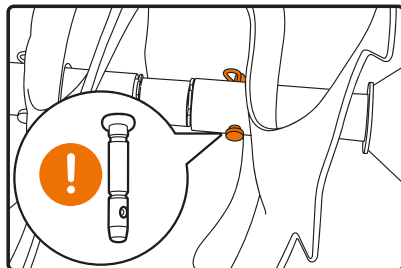
ВНИМАНИЕ

Выбирайте медленные скорости для уборки влажного слежавшегося снега и высокую скорость для уборки легкого снега.

- Нажмите на рычаг управления приводом шнека, и шнеки начнут вращаться. Отпустите его, и шнеки остановятся (рис. 1 поз. 1).

ВНИМАНИЕ

Шнек крепится на валу при помощи штифтов безопасности. Они разрушаются при попадании в шнеки твердых предметов или при перегрузке. Используйте только оригинальные штифты.



- Нажмите рычаг управления (рис. 1 поз. 4) вниз для начала движения - снегоборщик начнет движение. Отпустите его и движение будет остановлено.
- Никогда не переключайте скорости без выключения привода на колеса, переключение скоростей должно производиться только на неподвижно стоящем снегоборщике.

Произведите работу на обрабатываемой территории.

ВНИМАНИЕ

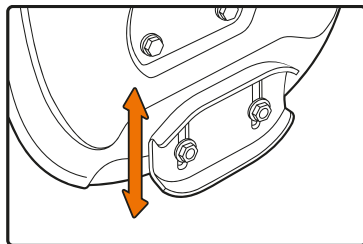
Если желоб выброса засоряется, выключите двигатель и дождитесь полной остановки шнека. Очистите желоб от засора, используя пластиковую / деревянную лопатку.

ПРОВЕРКА УПРАВЛЕНИЯ ШНЕКА

- Выполните следующий тест перед первым запуском снегоборщика и при каждом запуске в начале зимнего сезона.
- При опущенном рычаге включения шнека (в верхнем положении), тросик привода должен иметь небольшое ослабление. Он не должен быть сильно натянут.
- В хорошо вентилируемом месте, запустите двигатель снегоборщика в соответствии с описанной выше инструкцией.
- Находясь в положении оператора (за снегоборщиком) включите шнек, нажав на рукоятку включения привода на шнеки.
- Оставьте шнек в рабочем состоянии примерно на 10 секунд, после чего отпустите рукоятку включения привода на шнеки. Повторите эту процедуру несколько раз.
- При запущенном двигателе и рукоятке включения привода на шнеки, установленной в верхнее положение, перейдите вперед машины.
- Удостоверьтесь, что шнек полностью остановлен и не вращается.
- Если шнек имеет какие-либо признаки вращения, немедленно вернитесь в позицию оператора и отключите двигатель. Дождитесь, пока все движущиеся части полностью остановятся и затем выполните регулировку тросика управления шнеком.
- Запустите двигатель и проверьте правильность включения и отключения шнека.
- Не перетягивайте тросик. Перетягивание тросика может помешать выключению шнека и уменьшить безопасность снегоборщика.

НАПРАВЛЯЮЩИЕ ЛЫЖИ

- Пространство между лезвием скребка и землей может быть отрегулировано путем перемещения направляющих лыж.
- Для глубокого удаления снега на ровной поверхности, поднимите направляющие лыжи выше на корпусе шнека.
- Если очищаемая поверхность не ровная, используйте среднее или нижнее положение.
- Не эксплуатируйте машину на гравии, поскольку поднятый гравий может привести к повреждению шнека и причинению вреда оператору.
- Для регулировки направляющих лыж открутите четыре фланцевые гайки и болты. Установите лыжи в нужные позиции.
- Следите за тем, чтобы нижняя поверхность лыж была параллельно земле, чтобы избежать ненужного износа. Тщательно затяните гайки и болты.



ТЕХНИЧЕСКОЕ ОБСЛУЖИВАНИЕ УСТРОЙСТВА

ТЕХНИКА БЕЗОПАСНОСТИ ПРИ ПРОВЕДЕНИИ ТЕХНИЧЕСКОГО ОБСЛУЖИВАНИЯ

Ниже приводятся некоторые наиболее важные предупреждения, относящиеся к безопасности. Невозможно предостеречь от всех возможных опасностей, которые могут возникнуть во время проведения технического обслуживания. Только вы сами можете решить, выполнять или не выполнять ту или иную операцию.

ВНИМАНИЕ

Невозможность правильно и безопасно выполнить все указания по техническому обслуживанию может стать причиной серьезной травмы или гибели. Всегда следуйте указаниям и предостережениям данного Руководства.

МЕРЫ БЕЗОПАСНОСТИ ПРИ ПРОВЕДЕНИИ ТЕХНИЧЕСКОГО ОБСЛУЖИВАНИЯ

Перед началом любых работ по обслуживанию или ремонту убедитесь, что двигатель остановлен. Это поможет избежать нескольких возможных рисков:

- Окись углерода, которая содержится в отработавших газах двигателя, обладает высокой токсичностью. Не эксплуатируйте снегоуборочную машину внутри помещений и вблизи открытых дверей или окон.
- Ожоги от контакта с горячими деталями. Перед началом работ дайте двигателю и системе выпуска остыть.
- Травмы, вызванные контактом с движущимися частями. Не запускайте двигатель, если это не требуется по инструкции для выполнения данной операции.
- Прочтите указания по выполнению работ перед тем, как приступить к ним, и убедитесь, что в наличии имеется необходимый инструмент, и вы владеете соответствующими навыками.
- Для снижения риска возникновения пожара или взрыва соблюдайте осторожность при работе с топливом. Для очистки деталей используйте только негорючий растворитель. Не используйте бензин. Не приближайтесь с сигаретами и открытым пламенем к аккумуляторной батарее и элементам топливной системы.

РАБОТЫ ПО ТЕХОБСЛУЖИВАНИЮ

Все работы, приведенные в разделе «Техническое обслуживание устройства» должны производиться регулярно. Если пользователь не может выполнять эти работы по техобслуживанию сам, то следует обратиться в авторизованный сервисный центр для оформления заказа на выполнение требуемых работ. Производитель не несет ответственности в случае ущерба из-за повреждений вследствие невыполненных работ по техобслуживанию.

К таким повреждениям, кроме всего прочего, относятся:

- Коррозийные повреждения и другие последствия неправильного хранения.
- Повреждения и последствия в результате применения не оригинальных запчастей.
- Повреждения вследствие работ по техобслуживанию и ремонту, которые производились неуполномоченными специалистами.

РЕКОМЕНДУЕМЫЙ ГРАФИК ТЕХНИЧЕСКОГО ОБСЛУЖИВАНИЯ

Периодичность технического обслуживания ¹	Действия	При каждом использовании	По окончании первого месяца или через первые 20 часов работы	Каждый месяц или 50 часов работы	Каждый год или 100 часов работы	Каждые два года или 300 часов работы
Моторное масло	Проверка уровня	X				
	Замена		X	X ³		
Свеча зажигания	Проверка-регулировка			X		
	Замена				X	
Обороты двигателя ²	Проверка-регулировка				X	
Тепловые зазоры клапанов ²	Проверка-регулировка				X	
Камера сгорания ²	Очистка					X
Топливный бак	Очистка				X	
Топливопровод	Проверка (осмотр)	X				
	Замена ²					X
Масло/смазка в редукторе ⁴	Проверка (осмотр)	X				
	Замена ²				X	
Ремень привода шнеков и хода	Проверка-регулировка		X	X		
	Замена ²				X	
Ролик натяжения ремня	Проверка (осмотр)		X		X	
Тросы	Проверка (осмотр)	X				
	Регулировка		X	X		
Шнек, срезные болты	Проверка (осмотр)	X				
Подшипники оси шнека	Смазка			X		
Пневматические колеса	Проверка давления	X				

1 Временной интервал или часы работы, в зависимости от того, что наступит раньше.

2 Рекомендуется обращаться в авторизованный сервисный центр DAEWOO.

3 **ВНИМАНИЕ!!!** Интервалы между проверками и техническим обслуживанием сокращаются при эксплуатации в условиях повышенной запыленности. Несоблюдение периодичности технического обслуживания может привести к поломке двигателя, что не будет являться гарантийным случаем.

4 Используйте литиевую смазку EP 2.

ЗАМЕНА МАСЛА И ПРОВЕРКА ЕГО УРОВНЯ

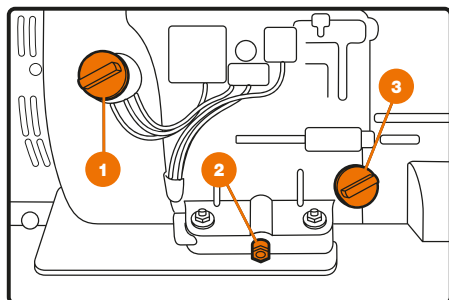
Проверку уровня моторного масла следует проводить на неподвижной снегоуборочной машине, установленной на горизонтальной площадке. Заменяйте масло в двигателе каждый год перед началом зимы на теплом двигателе.

Используйте только масло для 4-х тактных двигателей.

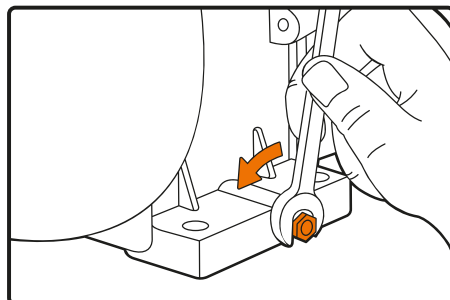
- Убедитесь, что двигатель выключен.
- Откройте заливную горловину.
- Удалите пробку сливного отверстия.
- Полностью слейте масло в приготовленную заранее емкость.
- Установите пробку сливного отверстия и протрите остатки пролившегося масла.
- Налейте новое масло по верхнюю метку (0,6 л).
- Для проверки уровня масла отвинтите крышку заливной горловины, протрите щуп и опустите его в заливную горловину, не закручивая крышку, затем извлеките его.

Примечание: на снегоуборщике установлен датчик уровня масла. Он отключает двигатель при недостаточном уровне масла или его отсутствии. Для запуска двигателя необходимо залить масло до требуемого уровня.

Соблюдайте правила утилизации отработанного масла, берегите окружающую среду. При самостоятельной замене масла утилизируйте его в соответствии с правилами. Слейте масло в герметично закрывающуюся емкость и сдайте его на пункт утилизации. Не выбрасывайте емкость с отработанным маслом вместе с бытовыми отходами, не сливайте отработанное масло в почву или в канализацию.



1. Выключатель двигателя
2. Сливное отверстие
3. Маслозаливная горловина



РЕКОМЕНДАЦИИ ОТНОСИТЕЛЬНО МОТОРНОГО МАСЛА

- Моторное масло в значительной степени влияет на эксплуатационные характеристики двигателя и является основным фактором, определяющим его ресурс.
- Используйте высококачественное масло для 4-тактных автомобильных двигателей.
- В общем случае рекомендуется эксплуатировать двигатель на моторном масле с вязкостью SAE 10W-30, которое подходит для любой температуры окружающего воздуха.
- Моторные масла с иной вязкостью, указанной в таблице, могут быть использованы при условии, что средняя температура воздуха в вашем регионе не выходит за указанный температурный диапазон.

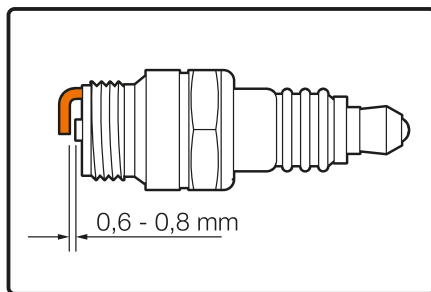
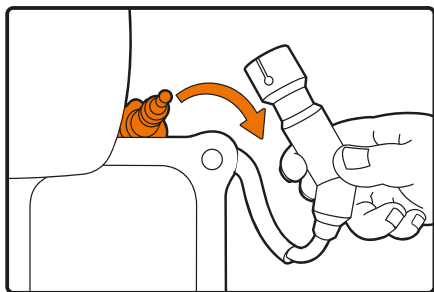
- Вязкость моторного масла по стандарту SAE и сервисная категория масла указаны на наклейке API емкости.
- Производитель рекомендует использовать моторное масло категории SJ и выше по классификации AP, либо его аналог с соответствующей сертификационной отметкой на емкости с маслом.



ОБСЛУЖИВАНИЕ СВЕЧИ ЗАЖИГАНИЯ

Для обеспечения нормальной работы двигателя свеча зажигания должна быть свободна от отложений, и между электродами свечи должен быть установлен требуемый зазор.

- Откройте защитную крышку свечи зажигания, затем снимите наконечник свечи зажигания. Для того чтобы отвернуть свечу зажигания, используйте стандартный свечной ключ или накидную головку.
- Осмотрите свечу зажигания. Замените свечу, если на электродах имеются следы износа, трещины и сколы на изоляторе, или свеча загрязнена. Убедитесь, что уплотнительная шайба свечи находится в хорошем состоянии.
- Используйте только рекомендованные свечи зажигания или полностью эквивалентные им по характеристикам и качеству. Если использовать свечи зажигания с неподходящим калильным числом, то это может привести к выходу двигателя из строя. Свечу зажигания для замены вышедшей из строя можно приобрести у официального дилера снегоуборочных машин DAEWOO.
- Измерьте с помощью плоского щупа зазор между электродами свечей зажигания. При необходимости отрегулируйте величину зазора, осторожно подгибая боковой электрод.
- Зазор между электродами должен составлять 0,60-0,80 мм.
- Чтобы избежать перекоса, вручную заверните свечу на место.
- После установки свечи зажигания в резьбовое гнездо затяните ее специальным ключом, чтобы обжать уплотнительную шайбу. При установке новой свечи зажигания необходимо повернуть ее еще на полоборота после посадки буртика свечи на уплотнительную шайбу, для того чтобы обеспечить требуемую затяжку и уплотнение. При установке старой свечи поверните ее от 1/8 до 1/4 оборота после посадки буртика свечи на уплотнительную шайбу.
- Свеча зажигания должна быть плотно затянута. Слабо затянутая свеча зажигания может перегреться и стать причиной выхода двигателя из строя.
- Установите наконечник свечи зажигания.



РЕГУЛИРОВКА НАПРАВЛЕНИЯ ЖЕЛОБА

- Червячная передача на регуляторе направления желоба должна быть смазана универсальной автомобильной смазкой.

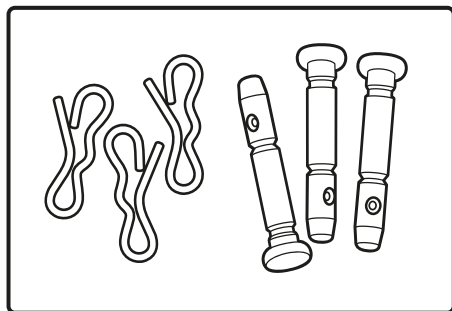
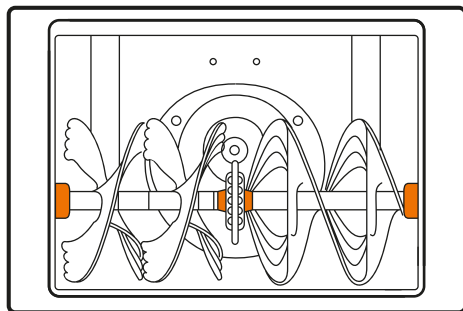
ПОДШИПНИКИ ШНЕКА

- Каждый сезон выполняйте смазку подшипников шнека и подшипников сбоку рамы. Вал шнека

Как минимум один раз в сезон удаляйте срезные штифты на валу шнека. Впрысните смазку внутрь вала и выполните смазку подшипников шнека как минимум один раз в сезон.

ЗАМЕНА СРЕЗНЫХ ШТИФТОВ

- Шнек прикрепляется к валу шнека с помощью четырех срезных штифтов. При наличии посторонних объектов или ледяного затора, способного заблокировать шнеки, эти штифты срезаются и предотвращают повреждение редуктора.



ШНЕКИ

- Шнек прикрепляется к валу шнека с помощью четырех срезных штифтов. При наличии посторонних объектов или ледяного затора, эти штифты срезаются для обеспечения безопасности.
- Если шнеки не вращаются, проверьте не срезаны ли штифты. В комплектацию входят запасные срезные штифты.
- При замене штифтов обработайте смазкой вал перед установкой.
- Никогда не заменяйте срезные штифты шнека на полнотельные болты. Это может привести к повреждению редуктора шнека или других компонентов и не будет покрываться гарантией.

ЛЕЗВИЯ СКРЕБКА И НАПРАВЛЯЮЩИЕ ЛЫЖИ

- Лезвия скребка и направляющие лыжи расположены в нижней части снегоуборщика и могут со временем изнашиваться.
- Необходимо периодически выполнять их проверку и, при необходимости, замену.
- Для выполнения работ по замене лезвий скребка и направляющих лыж необходимо обращаться в авторизованный сервисный центр.

МЕХАНИЗМ ПРИВОДА И ПОДЪЕМА

- Выполняйте смазку как минимум один раз в сезон или после каждых 25 часов работы. Снимите заднюю крышку, смажьте все цепи, шестеренки, подшипники, валы, механизмы переключения как минимум один раз в сезон.
- Используйте моторное масло или смазку в виде спрея. Следите за тем, чтобы масло не попало на резиновые элементы машины и на алюминиевый ведущий диск.

ПОДГОТОВКА К ХРАНЕНИЮ

- Правильная подготовка снегоборочной машины к хранению является залогом сохранения ее внешнего вида и безотказной эксплуатации.
- Следующие операции позволяют защитить снегоборочную машину от развития коррозии и ржавчины, сохранить ее функциональность и внешний вид, а также обеспечить легкий пуск двигателя снегоборочной машины после расконсервации.

ОЧИСТКА

- Промойте корпус со шнеком и колеса струей воды из шланга.
- Протрите другие части снегоборочной машины влажной тканью.
- После того как снегоборочная машина высохнет, восстановите поврежденное лакокрасочное покрытие.

ТОПЛИВО

ВНИМАНИЕ

В некоторых местностях топливо может терять свои качества особенно быстро. Топливо может утратить свои качества в течение 30 дней, что может привести к выходу из строя карбюратора и/или топливной системы. Обратитесь к местному официальному дилеру для выяснения правил обращения с топливом для вашей местности.

- Во время хранения рабочие свойства бензина ухудшаются. Использование старого бензина вызывает затрудненный пуск, а также засорение топливной системы продуктами разложения.
- Если во время хранения бензин придет в негодность, то может потребоваться обслуживание или замена карбюратора или иных компонентов топливной системы.
- Безопасная продолжительность нахождения топлива в баке и карбюраторе зависит от таких факторов, как марка бензина, температура хранения и степени заполнения топливного бака.
- Присутствие воздуха в топливном баке способствует окислению топлива.
- Высокая температура хранения может вызвать ускорение процесса старения топлива. Проблемы из-за старения топлива могут возникнуть через несколько месяцев и даже раньше, если залитый в бак бензин не был свежим.
- Гарантия не покрывает повреждения топливной системы или проблемы с работой двигателя из-за невыполнения работ по подготовке к хранению.

СЛИВ ТОПЛИВА ИЗ ТОПЛИВНОГО БАКА И КАРБЮРАТОРА

- Расположите подходящую емкость под сливной трубкой карбюратора и во избежание пролива топлива воспользуйтесь воронкой.
- Откройте топливный кран.
- Вставьте длинную отвертку с плоским жалом в смотровое отверстие лицевой стороны.
- Сливной винт карбюратора расположен рядом с поплавковой камерой карбюратора.
- Ослабляйте (не отворачивайте) сливной винт до тех пор, пока не начнется слив топлива.
- Сливайте топливо до опустошения бака, затем затяните сливной винт.

ВНИМАНИЕ

Бензин является легковоспламеняемой и взрывоопасной жидкостью. Работая с топливом, вы можете получить тяжелые ожоги и травмы.

- Остановите двигатель. Выполняйте все операции с топливом вдали от источников тепла, искр и открытого пламени.
- Все работы с топливом следует проводить на открытом воздухе.
- Немедленно вытирайте брызги или пролитое топливо.

МОТОРНОЕ МАСЛО

- Замените моторное масло.
- Выкрутите свечу зажигания.
- Залейте столовую ложку (5-10 см³) свежего моторного масла в цилиндр.
- Несколько раз медленно потяните рукоятку стартера для распределения масла.
- Вверните свечу зажигания.
- Потяните рукоятку стартера до появления сопротивления. При этом клапаны закроются, что защитит двигатель от внутренней коррозии.

ПОИСК НЕИСПРАВНОСТЕЙ

Неисправность	Возможная причина	Устранение неисправности
Стартер работает, но двигатель не запускается	• Топливный кран в положении OFF (ВЫКЛ)	• Поверните топливный кран в положение ON
	• Потерявший свои свойства или старый бензин	• Убедитесь, что в топливный бак залит свежий бензин. Слейте бензин из карбюратора
	• Снят наконечник со свечи зажигания	• Убедитесь, что наконечник свечи зажигания одет
	• Неправильно установлена дроссельная заслонка	• Закройте дроссельную заслонку при холодном двигателе, откройте дроссельную заслонку при прогревом двигателя
	• Неправильный зазор или отложения между электродами свечи зажигания	• Убедитесь в том, что свеча зажигания не имеет отложений, и величина зазора между электродами правильная

Неисправность	Возможная причина	Устранение неисправности
Двигатель развивает недостаточную мощность	<ul style="list-style-type: none"> Высокая скорость движения по опорной поверхности вызывает чрезмерную нагрузку на двигатель 	<ul style="list-style-type: none"> Уменьшите скорость движения поопорной поверхности
	<ul style="list-style-type: none"> Мокрый глубокий снег вызывает чрезмерную нагрузку на двигатель 	<ul style="list-style-type: none"> Уменьшите полосу захвата снегоборочной машины
	<ul style="list-style-type: none"> Затруднен проход снега через отводящий желоб 	<ul style="list-style-type: none"> Прочистите отводящий желоб
	<ul style="list-style-type: none"> Плохо закреплен наконечник свечи зажигания 	<ul style="list-style-type: none"> Убедитесь в надежном закреплении наконечника свечи зажигания
	<ul style="list-style-type: none"> Неправильный зазор или отложение между электродами свечи зажигания 	<ul style="list-style-type: none"> Убедитесь в том, что свеча зажигания не имеет отложений, и величина зазора между электродами правильная
	<ul style="list-style-type: none"> Неправильно установлена дроссельная заслонка 	<ul style="list-style-type: none"> Убедитесь в том, что дроссельная заслонка открыта
	<ul style="list-style-type: none"> Потерявший свои свойства или старый бензин 	<ul style="list-style-type: none"> Убедитесь, что в топливный бак залит свежий бензин. Слейте бензин из карбюратора
Двигатель работает, но снегоборщик не выполняет свои функции	<ul style="list-style-type: none"> Изношены лопасти шнека 	<ul style="list-style-type: none"> Замените лопасти шнека
	<ul style="list-style-type: none"> Не нажата рукоятка включения привода шнека 	<ul style="list-style-type: none"> Переместите рукоятку включения привода шнека к рукоятке панели оператора
	<ul style="list-style-type: none"> Шнек не включается из-за того, что износился, разорвался или слетел со шкивов приводной ремень 	<ul style="list-style-type: none"> Обратитесь к официальному дилеру снегоборочных машин DAEWOO
Снег не отбрасывается должным образом	<ul style="list-style-type: none"> Затруднен проход снега через отводящий желоб 	<ul style="list-style-type: none"> Прочистите отводящий желоб
	<ul style="list-style-type: none"> Посторонний предмет не дает вращаться шнеку 	<ul style="list-style-type: none"> Удалите посторонний предмет
	<ul style="list-style-type: none"> Шнек не включается из-за того, что износился, разорвался или слетел со шкивов приводной ремень или срезались срезные болты 	<ul style="list-style-type: none"> Обратитесь к официальному дилеру снегоборочных машин DAEWOO
	<ul style="list-style-type: none"> Слишком широкая полоса захвата для мокрого, глубокого снега 	<ul style="list-style-type: none"> Уменьшите полосу захвата снегоборочной машины
	<ul style="list-style-type: none"> Снегоборочная машина движется слишком быстро для данных условий 	<ul style="list-style-type: none"> Уменьшите скорость движения
Двигатель останавливается при включении рукоятки привода шнека	<ul style="list-style-type: none"> Затруднен проход снега через отводящий желоб 	<ul style="list-style-type: none"> Прочистите отводящий желоб и кожух шнека
	<ul style="list-style-type: none"> Посторонний предмет не дает вращаться шнеку 	
	<ul style="list-style-type: none"> Шнек примерз 	

ОБЩИЙ ВИД ИЗДЕЛИЯ

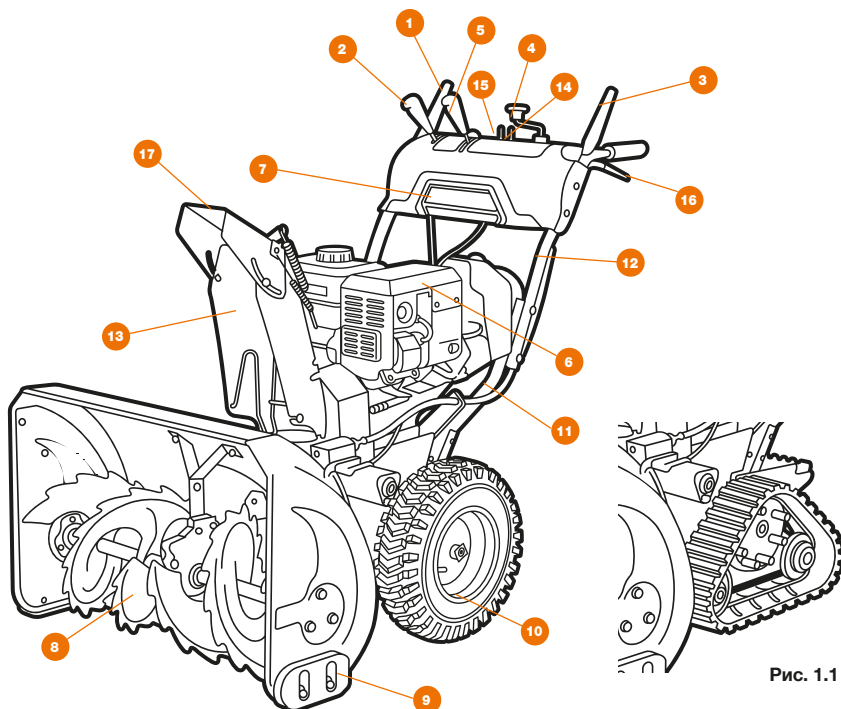


Рис. 1.1

- | | |
|---|---|
| 1. Рукоятка включения вращения шнеков | 11. Нижняя часть рукоятки |
| 2. Рычаг выбора скорости движения | 12. Верхняя часть рукоятки с панелью оператора |
| 3. Рукоятка включения привода на колеса | 13. Желоб выброса снега |
| 4. Рычаг регулировки направления выброса | 14. Кнопка включения фары |
| 5. Регулировка дальности выброса | 15. Кнопка включения подогрева ручек |
| 6. Бензиновый двигатель DAEWOO | 16. Рычаг управления дифференциалом (кроме DAST 8065, 8570) |
| 7. LED фара | 16. Запасные штифты |
| 8. Шнеки | 17. Дефлектор выброса |
| 9. Направляющие двухсторонние лыжи | |
| 10. Колесо или гусеница (DAST 1590, DAST 1370). | |

МОТОР (для DAST 8570, 9070, 1080, 1370, 1590, 17110)

МОТОР (для DAST 8065)

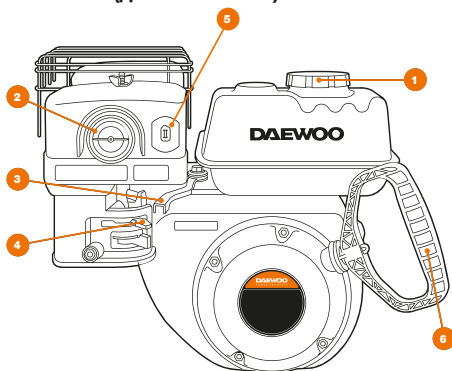
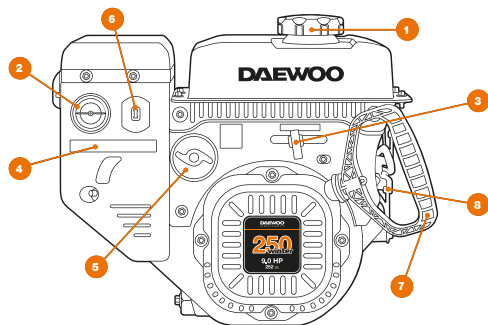


Рис. 1.2

1. Крышка топливного бака
2. Насос подкачки топлива
3. Регулировка оборотов двигателя*
4. Воздушная заслонка (CHOKE-RUN)
5. Регулировка подачи топлива*
6. Гнездо ключа безопасности
7. Рукоятка ручного стартера двигателя
8. Электростартер

* не для всех моделей

1. Крышка топливного бака
2. Насос подкачки топлива
3. Регулировка оборотов двигателя
4. Воздушная заслонка (CHOKE-RUN)
5. Выключатель двигателя
6. Рукоятка ручного стартера двигателя

КОМПЛЕКТНОСТЬ

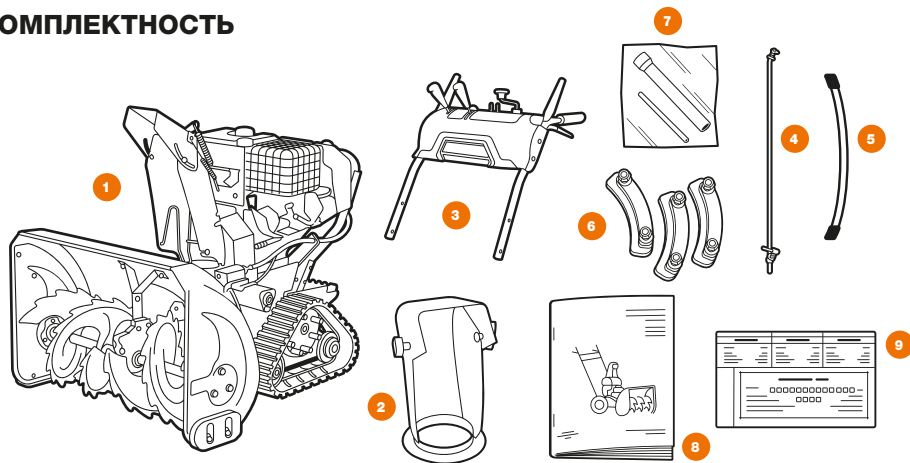


Рис. 2

1. Корпус снегоуборщика
2. Желоб выброса
3. Верхняя часть рукоятки с панелью оператора
4. Штанга рычага выбора передач
5. Гибкий вал поворота желоба выброса

6. Комплект крепежей для желоба выброса (для DAST 8065, DAST 8570)
7. Свечной ключ, болты и гайки для крепежа
8. Руководство пользователя
9. Гарантийный талон

ТЕХНИЧЕСКИЕ ХАРАКТЕРИСТИКИ

Снегоуборщик	DAST 8065	DAST 8570	DAST 9070	DAST 1080	DAST 1370	DAST 1590	DAST 17110
Тип двигателя	Зимний, 4-х такт.	Зимний, 4-х такт.	Зимний, 4-х такт.	Зимний, 4-х такт.	Зимний, 4-х такт.	Зимний, 4-х такт.	Зимний, 4-х такт.
Мощность	8,0	8,5	9,0	10	13	15	17
Объем двигателя, см ³	225	290	298	323	350	420	450
Производитель двигателя	DAEWOO	DAEWOO	DAEWOO	DAEWOO	DAEWOO	DAEWOO	DAEWOO
Модель двигателя	225 winter	290 winter	300 winter	320 winter	350 winter	420 winter	450 winter
Максимально допустимые обороты двигателя, об/мин.	3600	3600	3600	3600	3600	3600	3600
Емкость картера, л	0,6	0,6	0,6	0,6	0,6	1,1	1,1
Стартер	ручн./элек.	ручн./элек.	ручн./элек.	ручн./элек.	ручн./элек.	ручн./элек.	ручн./элек.
Ширина уборки снега, мм	615	670	670	770	670	880	1080
Высота уборки снега, мм	520	550	550	550	550	550	550
Максимальная дальность выброса снега до, м	13	15	15	16	16	16	16
Поворот трубы выброса, °	180	180	180	180	180	180	180
Количество скоростей	6 впер. +2 наз.	6 впер. +2 наз.	6 впер. +2 наз.	6 впер. +2 наз.	6 впер. +2 наз.	6 впер. +2 наз.	6 впер. +2 наз.
Диаметр колес, см	35	41	41	41	—	—	41
Ширина колес, см	13	12	16	16	—	—	16
Колеса	14x5.0-6	16x4.80-8	16x6.5-8	16x6.5-8	—	—	16x6.5-8
Наличие фары	•	•	•	•	•	•	•
Подогрев ручек	—	•	•	•	•	•	•
Дифференциал	—	—	•	•	•	•	•
Взаимная блок. ручек	•	•	•	•	•	•	•
Гусеницы	—	—	—	—	•	•	—
Емкость бака, л	2,0	3,5	3,5	3,5	3,5	6	6
Габариты в упаковке (ДхШхВ), мм	1150x710x640	1160x750x640	1120x745x750	1130x850x780	1070x755x880	1130x960x820	1100x1170x880
Вес нетто, кг	92	103	105	114	110	142	140

* Рекомендуемое масло SAE 10-W30

СБОРКА ИЗДЕЛИЯ

1. Сборка рукоятки с панелью оператора.

- Выкрутите по 2 болта из верхней части нижней рукоятки с каждой стороны (рис. 3)
- Совместите верхнюю часть рукоятки панели оператора с нижней частью и закрепите этими болтами с каждой стороны (рис. 4)



Рис. 3

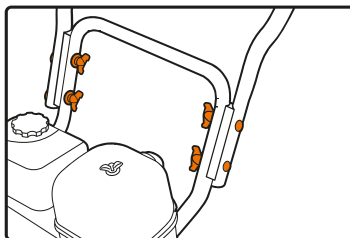


Рис. 4

2. Установка штанги рычага выбора передач.

- Установите рычаг выбора передач на вторую заднюю скорость (рис. 5)
- Подсоедините штангу к кронштейну привода передач в нижней части снегоуборщика (рис. 6) и зашплинтуйте ее (рис. 7).
- Подсоедините штангу к рычагу выбора передач на панели оператора (рис. 8) и зашплинтуйте ее.

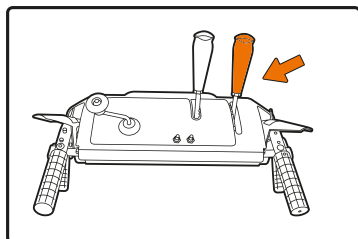


Рис. 5

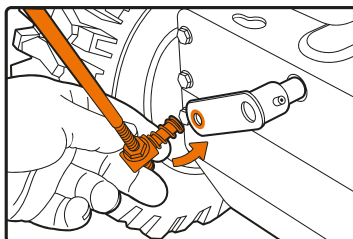


Рис. 6

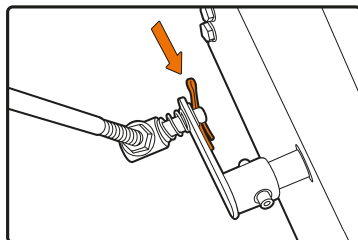


Рис. 7

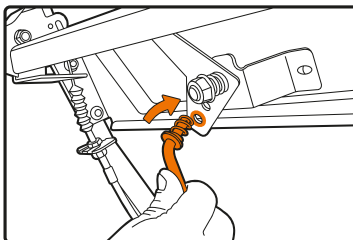


Рис. 8

3. Соединение рычага поворота желоба.

- Соедините один конец гибкого вала с осью червячной передачи, расположенной у отверстия желоба выброса, зафиксируйте соединительной гайкой (рис. 9)
- Соедините другой конец гибкого вала с рычагом поворота желоба, расположенном на панели оператора, зафиксируйте соединительной гайкой (рис. 10)

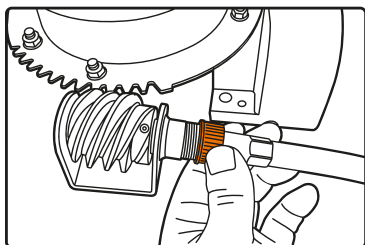


Рис. 9

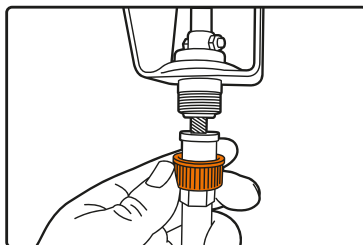


Рис. 10

4. Установка желоба.

- Установите желоб на отверстие выброса снега (для DAST 8065 / 8570) (рис. 11)
- Установите специальные крепежи и зафиксируйте болтами (рис. 12, 13, 14.1)
- Для DAST 9070 / 1080 / 1370 / 1590 / 17110 закрепите желоб тремя болтами (рис. 14.2)

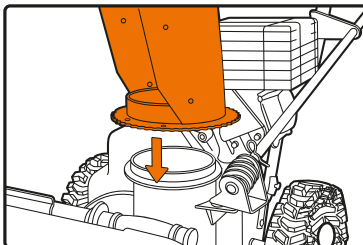


Рис. 11

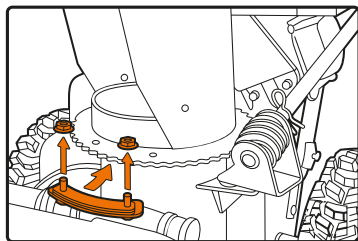


Рис. 12

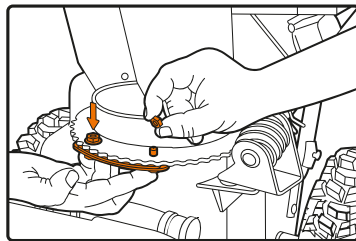


Рис. 13

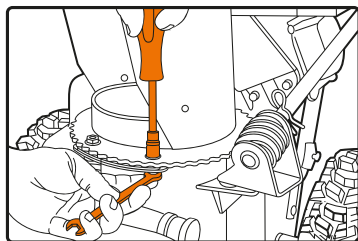


Рис. 14.1

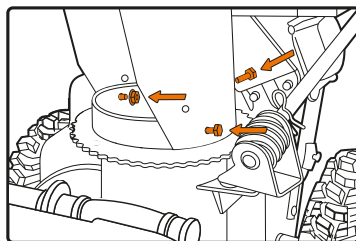


Рис. 14.2

5. Заправка топливом

- Двигатель снегоуборочной машины предназначен для работы на неэтилированном бензине с октановым числом не менее 90, предпочтение АИ 92.
- Заправку топливного бака следует производить только при неработающем двигателе на открытом воздухе или в хорошо проветриваемых помещениях.
- Если ель перед этим работал, то перед заправкой топливом дайте ему остыть.
- Не заправляйте топливный бак в помещениях, где существует опасность скопления и воспламенения паров бензина.
- Допускается использование регулярного неэтилированного бензина, содержащего не более 10% этанола или 5% метанола по объему. Кроме того, метанол должен содержать совместные растворители и ингибиторы коррозии.
- Использование топлива с большим, чем указано выше, содержанием этанола или метанола может стать причиной ухудшения запуска и/или ухудшения характеристик двигателя.
- Также такое топливо может повредить металлические, резиновые и пластиковые детали топливной системы. Повреждение двигателя или ухудшение его характеристик в результате использования топлива с большим, чем указано выше, содержанием этанола или метанола не покрывается гарантией.
- Если вы редко пользуетесь снегоуборочной машиной или перерывы в ее использовании являются длительными, пожалуйста, обратитесь к главе «хранение» для получения дополнительной информации об ухудшении качества топлива.
- Откройте крышку топливной заливной горловины (рис. 1.2 поз. 1).
- Добавьте топливо до полного бака, плотно закройте крышку топливной заливной горловины.

ВНИМАНИЕ

Бензин является легковоспламеняемой и взрывоопасной жидкостью. Работая с топливом, вы можете получить тяжелые ожоги и травмы.

- **Остановите двигатель. Выполняйте все операции с топливом вдали от источников тепла, искр и открытого пламени.**
- **Все работы с топливом следует проводить на открытом воздухе.**
- **Немедленно вытирайте брызги или пролитое топливо.**

ВНИМАНИЕ

Запрещается использовать загрязненный бензин или смесь бензина с маслом. Не допускайте попадания в топливный бак грязи, пыли или воды.

Моторное масло

- Двигатель снегоуборочника поставляется без масла в картере двигателя.
- Обязательно залейте масло перед запуском двигателя. Использование двигателя без масла приведет к моментальной поломке двигателя.
- Откройте крышку масляной горловины со щупом и протрите щуп чистой тряпкой.
- Медленно залейте масло в горловину.

ВАЖНО! Не допускайте превышения уровня масла!

РАБОТА С УСТРОЙСТВОМ

Подготовка к работе

Перед началом работы внимательно изучите устройство всех рычагов и элементов. Описание основных элементов панели управления (рис. 15)

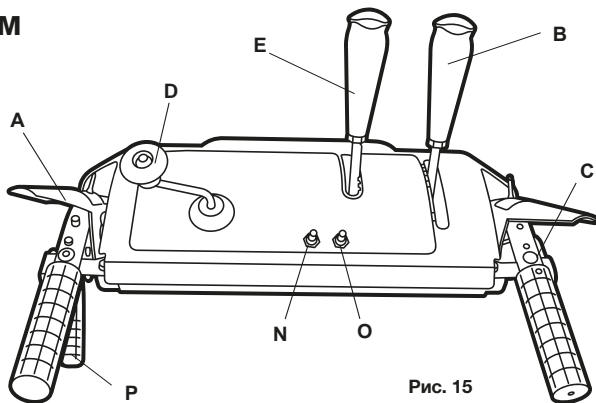


Рис. 15

A — Рукоятка включения привода колес расположена на левой ручке. Нажмите рукоятку привода для включения привода на колеса. Отпустите для остановки. Всегда отпускайте рукоятку привода перед переключением скоростей.

B — Рычаг выбора скорости движения. Рычаг переключения скоростей предназначен для выбора оптимальной скорости движения вперед при уборке снега или выбора одной из 2-х скоростей назад для маневрирования.

Вперед. Снегоуборщик имеет шесть скоростей вперед. Убирать снег рекомендуется на самой медленной скорости. Всегда отпускайте регулятор привода перед переключением скоростей.

Назад. Снегоуборщик имеет две скорости заднего хода. Всегда отпускайте рукоятку привода перед переключением скоростей.

C — Рукоятка включения вращения шнеков расположена на правой ручке. Нажмите рукоятку для включения вращения. Отпустите для прекращения выбрасывания снега.

D — Регулировка направления выброса. Для регулировки направления выброса снега, вращайте рукоятку, выбрав оптимальный угол.

E — Регулировка дальности выброса. Перемещайте рычаг на себя для уменьшения дальности выброса снега до 1 м и от себя для увеличения расстояния до 16 м (в зависимости от модели).

N — Кнопка включения фары. Нажмите кнопку для подсветки рабочей области перед снегоуборщиком. Обязательно используйте фару в темное время суток.

O — Кнопка включения подогрева ручек. Нажмите кнопку для включения обогрева ручек.

P — Рычаг управления дифференциалом (кроме DAST 8065, 8570).

Для легкого изменения направления движения снегоуборщика во время работы используйте рычаг управления дифференциалом. Нажатие рычага блокирует правую гусеницу, позволяя левой гусенице продолжать движение, тем самым облегчая разворот снегоуборщика влево или вправо.

Выбор режима работы гусениц и положения ковша

Педаля выбора режима работы гусениц (для моделей **DAST 1590, DAST 1370**) расположена на задней стороне снегоборщика и используется для выбора положения корпуса и метода работы гусениц. Выберите одно из трех положений нажатием на педаль, в зависимости от условий работы.

- **Режим «Транспортировка».** Поднимает передний край снегоборщика для облегчения транспортировки. При внимательной работе это положение может быть использовано на большинстве гравийных дорожек для очистки снега, без затрагивания гравийного покрытия.
- **Режим «Обычный снег».** Позволяет сделать подвеску гусениц независимой для длительного контакта с поверхностью.
- **Режим «Плотный снег».** Наклоняет корпус снегоборщика вниз для уборки утрамбованного снега.

Запуск двигателя (см. рис. 1.2)

- Откройте кран подачи топлива (Рис. 1.2 поз. 5) поворотом вправо.
- Установите рычаг регулировки оборотов двигателя (рис. 1.2 поз. 3) в центральное положение.

ВНИМАНИЕ

Никогда не пользуйтесь ручным стартером во время работы двигателя!!!

- Вставьте те ключ безопасности.
- Передвиньте воздушную заслонку (Рис. 1.2 поз. 4) в положение «CHOKE» на холодном двигателе.
- При запуске прогретого двигателя вы можете оставить рычаг воздушной заслонки (Рис. 1.2 поз. 4) в открытой позиции. Положение «RUN».
- Подкачайте топливо, нажав на праймер (насос) (Рис 1.2 поз. 2) 3 раза.
- В случае, если двигатель прогрет, нажмите на праймер всего 1 раз.
- При очень низкой температуре и при отсутствии запуска повторите процедуру подкачки топлива (до 3-х раз).
- Заведите двигатель, используя ручной стартер (рис. 1.2 поз. 7).
- Для этого медленно потяните рукоятку ручного стартера до тех пор, пока не почувствуете повышенное сопротивление. После этого быстрым, но плавным движением вытяните рукоятку ручного стартера на полный взмах руки.
- Медленно отпустите шнур. Не отпускайте резко рукоятку обратно, плавно возвращайте ее в первоначальное положение.
- Повторяйте эти действия для окончательного запуска двигателя.
- Медленно передвиньте рычаг управления оборотами (рис. 1.2. поз. 3) вправо для увеличения оборотов.
- Передвиньте рычаг воздушной заслонки (рис.1.2 поз. 4) после примерно 1 минуты работы при температуре ниже -5 градусов Цельсия или после примерно 30 секунд при температуре выше -5 градусов Цельсия в положение «RUN».

Остановка двигателя

- Дайте двигателю поработать несколько минут на холостых оборотах перед его остановкой.
- Вытащите ключ безопасности.
- Закройте топливный кран (рис. 1.2 поз. 5)
- Удалите избыточную влагу с двигателя.

Использование снегоборочной машины

- Передвиньте рычаг регулировки оборотов (рис.1.2 поз. 3) в положение «Зяц»
- Поверните желоб для выброса снега в требуемое направление, в сторону от посторонних лиц и/или строений используя рычаг поворота желоба (Рис. 1.1 поз. D). Убедитесь в отсутствии посторонних лиц или препятствий перед снегоборщиком.

- Установите требуемую рабочую скорость на панели управления. Перемещая рычаг переключения, установите рычаг переключения в одно из шести положений ВПЕРЕД или в одно из двух положений НАЗАД.
- Выберите скорость в соответствии с высотой снежного покрова. Позиция 1 — самая медленная, позиция 6 — самая быстрая.

Примечание: выбирайте медленные скорости для уборки влажного слежавшегося снега, и высокую скорость для уборки легкого снега.

- Нажмите на левый рычаг управления приводом шнека, и шнеки начнут вращаться. Отпустите его, и шнеки остановятся, (рис. 1.1 поз. С).
- Нажмите правый рычаг управления (рис. 1.1 поз. А) вниз для начала движения - снегоуборщик начнет движение. Отпустите его и движение будет остановлено.
- Никогда не переключайте скорости без выключения привода на колеса, переключение скоростей должно производиться только на неподвижно стоящем снегоуборщике.

Функция блокировки включения шнека

- При одновременном включении рычагов шнека и хода, рычаг включения шнека можно отпустить, при этом вращение шнека продолжится.
- Для остановки необходимо отпустить рычаг включения хода, привод шнека также будет выключен.

Электрический стартер

- Откройте кран подачи топлива (Рис. 1.2, поз. 5) поворотом вправо.
- Установите рычаг регулировки оборотов двигателя (рис. 1.2, поз. 3) в центральное положение.
- Установите ключ безопасности (рис.1.2 поз. 6) в двигатель.

ВНИМАНИЕ

Если желоб выброса засоряется, выключите двигатель и дождитесь полной остановки шнека. Очистите желоб от засора, используя пластиковую / деревянную лопатку.

ВНИМАНИЕ

Электрический стартер оборудован трехжильным сетевым шнуром и вилкой и предназначен для работы от 230 В переменного тока. Он должен быть использован с соответствующим трехжильной заземленной розеткой, чтобы избежать возможного электрического удара.

- Передвиньте воздушную заслонку (Рис. 1.2, поз. 4) в положение «CHОКЕ» на холодном двигателе.
- При запуске прогретого двигателя вы можете оставить рычаг воздушной заслонки (Рис. 1.1, поз. 4) в открытой позиции. Положение «RUN».
- Подкачайте топливо, нажав на праймер (насос) (Рис 1.2 поз. 2) 3 раза.
- В случае, если двигатель прогрет, нажмите на праймер всего 1 раз.
- При очень низкой температуре и при отсутствии запуска повторите процедуру подкачки топлива (до 3-х раз).
- Подключите сетевой шнур к электростартеру снегоуборщика.
- Нажмите кнопку электрического стартера для запуска двигателя. После запуска двигателя сразу же отпустите кнопку. Продолжительное нажатие может привести к повреждению электрического стартера. Электрический стартер оборудован встроенной системы защиты от перегрузки. Система временно отключает стартер, чтобы дать ему остыть, при его перегрузке.

Проверка управления шнека

- Выполните следующий тест перед первым запуском снегоуборщика и при каждом запуске в начале зимнего сезона.
- При опущенном рычаге включения шнека (в верхнем положении), тросик привода должен иметь небольшое ослабление. Он не должен быть сильно натянут.
- В хорошо вентилируемом месте, запустите двигатель снегоуборщика в соответствии с описанной выше инструкцией.
- Находясь в положении оператора (за снегоуборщиком) включите шнек, нажав на рукоятку включения привода на шнеки (Рис.1.1 поз. С)
- Оставьте шнек в рабочем состоянии примерно на 10 секунд, после чего опустите рукоятку включения привода на шнеки (Рис.1.1 поз. С). Повторите эту процедуру несколько раз.
- При запущенном двигателе и рукоятке включения привода на шнеки (Рис. 1.1 поз. С), установленной в верхнее положение, перейдите вперед машины.
- Удостоверьтесь, что шнек полностью остановлен и не вращается.
- Если шнек имеет какие-либо признаки вращения, немедленно вернитесь в позицию оператора и отключите двигатель. Дождитесь, пока все движущиеся части полностью остановятся и затем выполните регулировку тросика управления шнеком.
- Запустите двигатель и проверьте правильность включения и отключения шнека.
- Не перетягивайте тросик. Перетягивание тросика может помешать выключению шнека и уменьшить безопасность снегоуборщика.

Направляющие лыжи (см. рис. 17)

- Пространство между лезвием скребка и землей может быть отрегулировано путем перемещения направляющих лыж.
- Для глубокого удаления снега на ровной поверхности, поднимите направляющие лыжи выше на корпусе шнека.
- Если очищаемая поверхность не ровная, используйте среднее или нижнее положение.
- Не эксплуатируйте машину на гравии, поскольку поднятый гравий может привести к повреждению шнека и причинению вреда оператору.
- Для регулировки направляющих лыж открутите четыре фланцевые гайки и болты. Установите лыжи в нужные позиции.
- Следите за тем, чтобы нижняя поверхность лыж была параллельно земле, чтобы избежать ненужного износа. Тщательно затяните гайки и болты.

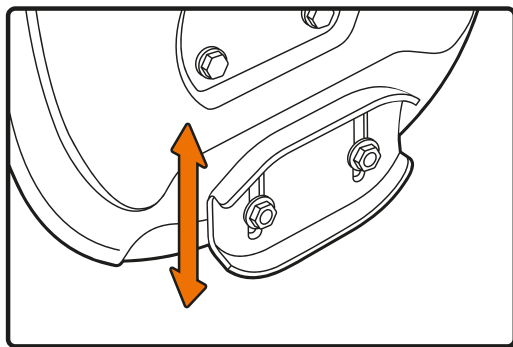


Рис. 17

ВНИМАНИЕ

Для большей эффективности производите чистку снега до того, как он успел подтаять, замерзнуть и слежаться.

ТЕХНИЧЕСКОЕ ОБСЛУЖИВАНИЕ УСТРОЙСТВА

Техника безопасности при проведении технического обслуживания

Ниже приводятся некоторые наиболее важные предупреждения, относящиеся к безопасности. Невозможно предостеречь от всех возможных опасностей, которые могут возникнуть во время проведения технического обслуживания. Только вы сами можете решить, выполнять или не выполнять ту или иную операцию.

ВНИМАНИЕ

Невозможность правильно и безопасно выполнить все указания по техническому обслуживанию может стать причиной серьезной травмы или гибели.

Всегда следуйте указаниям и предостережениям данного Руководства.

Меры безопасности при проведении технического обслуживания

Перед началом любых работ по обслуживанию или ремонту убедитесь, что двигатель остывлен. Это поможет избежать нескольких возможных рисков:

- Окись углерода, которая содержится в отработавших газах двигателя, обладает высокой токсичностью. Не эксплуатируйте снегоуборочную машину внутри помещений и вблизи открытых дверей или окон.
- Ожоги от контакта с горячими деталями. Перед началом работ дайте двигателю и системе выпуска остыть.
- Травмы, вызванные контактом с движущимися частями. Не запускайте двигатель, если это не требуется по инструкции для выполнения данной операции.
- Прочтите указания по выполнению работ перед тем, как приступить к ним, и убедитесь, что в наличии имеется необходимый инструмент, и вы владеете соответствующими навыками.
- Для снижения риска возникновения пожара или взрыва соблюдайте осторожность при работе с топливом. Для очистки деталей используйте только негорючий растворитель. Не используйте бензин. Не приближайтесь с сигаретами и открытым пламенем к аккумуляторной батарее и элементам топливной системы.

Работы по техобслуживанию

Все работы, приведенные в разделе «Техническое обслуживание устройства» должны производиться регулярно. Если пользователь не может выполнять эти работы по техобслуживанию сам, то следует обратиться в авторизованный сервисный центр для оформления заказа на выполнение требуемых работ. Производитель не несет ответственности в случае ущерба из-за повреждений вследствие невыполненных работ по техобслуживанию.

К таким повреждениям, кроме всего прочего, относятся:

- Коррозийные повреждения и другие последствия неправильного хранения.
- Повреждения и последствия в результате применения не оригинальных запчастей.
- Повреждения вследствие работ по техобслуживанию и ремонту, которые производились неуполномоченными специалистами.

РЕКОМЕНДУЕМЫЙ ГРАФИК ТЕХНИЧЕСКОГО ОБСЛУЖИВАНИЯ

Периодичность технического обслуживания ¹	Действия	При каждом использовании	По окончании первого месяца или через первые 20 часов работы	Каждый месяц или 50 часов работы	Каждый год или 100 часов работы	Каждые два года или 300 часов работы
Моторное масло	Проверка уровня	X				
	Замена		X	X ³		
Свеча зажигания	Проверка-регулировка			X		
	Замена				X	
Обороты двигателя ²	Проверка-регулировка				X	
Тепловые зазоры клапанов ²	Проверка-регулировка				X	
Камера сгорания ²	Очистка					X
Топливный бак	Очистка				X	
Топливопровод	Проверка (осмотр)	X				
	Замена ²					X
Масло/смазка в редукторе ⁴	Проверка (осмотр)	X				
	Замена ²				X	
Ремень привода шнеков и хода	Проверка-регулировка		X	X		
	Замена ²				X	
Ролик натяжения ремня	Проверка (осмотр)		X		X	
Тросы	Проверка (осмотр)	X				
	Регулировка		X	X		
Шнек, срезные болты	Проверка (осмотр)	X				
Подшипники оси шнека	Смазка			X		
Пневматические колеса	Проверка давления	X				

1 Временной интервал или часы работы, в зависимости от того, что наступит раньше.

2 Рекомендуется обращаться в авторизованный сервисный центр DAEWOO.

3 **ВНИМАНИЕ!!!** Интервалы между проверками и техническим обслуживанием сокращаются при эксплуатации в условиях повышенной запыленности. Несоблюдение периодичности технического обслуживания может привести к поломке двигателя, что не будет являться гарантийным случаем.

4 Используйте литиевую смазку EP 2.

Замена масла и проверка его уровня (см. рис. 18, 19)

Проверку уровня моторного масла следует проводить на неподвижной снегоуборочной машине, установленной на горизонтальной площадке. Заменяйте масло в двигателе каждый год перед началом зимы на теплом двигателе.

Используйте только масло для 4-х тактных двигателей.

- Убедитесь, что двигатель выключен.
- Откройте заливную горловину.
- Удалите пробку сливного отверстия (рис. 19).
- Полностью слейте масло в подготовленную заранее емкость.
- Установите пробку сливного отверстия и протрите остатки пролившегося масла.
- Налейте новое масло по верхнюю метку (0,6 л).
- Для проверки уровня масла отвинтите крышку заливной горловины, протрите щуп и опустите его в заливную горловину, не закручивая крышку, затем извлеките его.

Примечание: На снегоуборщике установлен датчик уровня масла. Он отключает двигатель при недостаточном уровне масла или его отсутствии. Для запуска двигателя необходимо залить масло до требуемого уровня.

- А - выключатель двигателя
В - сливное отверстие
С - маслозаливная горловина

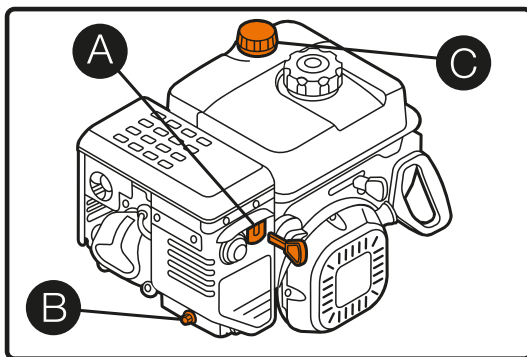


Рис. 18

Соблюдайте правила утилизации отработанного масла, берегите окружающую среду. При самостоятельной замене масла утилизируйте его в соответствии с правилами. Слейте масло в герметично закрывающуюся емкость и сдайте его на пункт утилизации. Не выбрасывайте емкость с отработанным маслом вместе с бытовыми отходами, не сливайте отработанное масло в почву или в канализацию.

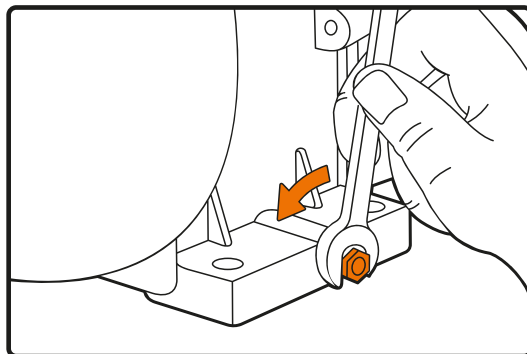
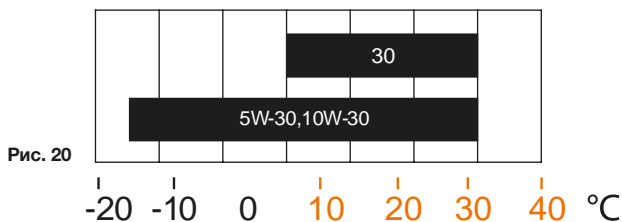


Рис. 19

Рекомендации относительно моторного масла (см. рис. 20)

- Моторное масло в значительной степени влияет на эксплуатационные характеристики двигателя и является основным фактором, определяющим его ресурс.
- Используйте высококачественное масло для 4-тактных автомобильных двигателей.
- В общем случае рекомендуется эксплуатировать двигатель на моторном масле с вязкостью SAE 10W-30, которое подходит для любой температуры окружающего воздуха.



- Моторные масла с иной вязкостью, указанной в таблице, могут быть использованы при условии, что средняя температура воздуха в вашем регионе не выходит за указанный температурный диапазон.
- Вязкость моторного масла по стандарту SAE и сервисная категория масла указаны на наклейке API емкости.
- Производитель рекомендует использовать моторное масло категории SJ и выше по классификации AP, либо его аналог с соответствующей сертификационной отметкой на емкости с маслом.

Обслуживание свечи зажигания (см. рис. 21, 22)

Для обеспечения нормальной работы двигателя свеча зажигания должна быть свободна от отложений, и между электродами свечи должен быть установлен требуемый зазор.

- Откройте защитную крышку свечи зажигания, затем снимите наконечник свечи зажигания. Для того чтобы отвернуть свечу зажигания, используйте стандартный свечной ключ или накидную головку.
- Осмотрите свечу зажигания. Замените свечу, если на электродах имеются следы износа, трещины и сколы на изоляторе, или свеча загрязнена. Убедитесь, что уплотнительная шайба свечи находится в хорошем состоянии.

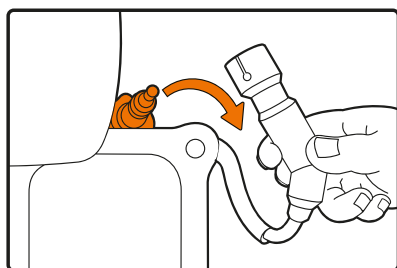


Рис. 21

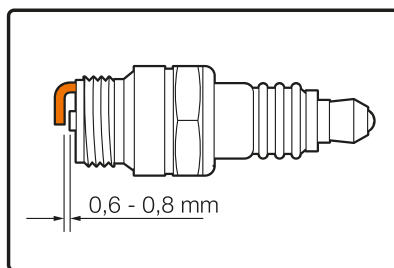


Рис. 22

- Используйте только рекомендованные свечи зажигания или полностью эквивалентные им по характеристикам и качеству. Если использовать свечи зажигания с неподходящим калильным числом, то это может привести к выходу двигателя из строя.

Свечу зажигания для замены вышедшей из строя можно приобрести у официального дилера снегоуборочных машин **DAEWOO**.

- Измерьте с помощью плоского щупа зазор между электродами свечей зажигания. При необходимости отрегулируйте величину зазора, осторожно подгибая боковой электрод.
- Зазор между электродами должен составлять 0,60-0,80 мм.
- Чтобы избежать перекоса, вручную заверните свечу на место.
- После установки свечи зажигания в резьбовое гнездо затяните ее специальным ключом, чтобы обжать уплотнительную шайбу. При установке новой свечи зажигания необходимо довернуть ее еще на полоборота после посадки буртика свечи на уплотнительную шайбу, для того чтобы обеспечить требуемую затяжку и уплотнение. При установке старой свечи доверните ее от 1/8 до 1/4 оборота после посадки буртика свечи на уплотнительную шайбу.
- Свеча зажигания должна быть плотно затянута. Слабо затянутая свеча зажигания может перегреться и стать причиной выхода двигателя из строя.
- Установите наконечник свечи зажигания.

Регулировка направления желоба

- Червячная передача на регуляторе направления желоба должна быть смазана универсальной автомобильной смазкой.

Подшипники шнека (см. рис. 23)

- Каждый сезон выполняйте смазку подшипников шнека и подшипников сбоку рамы.

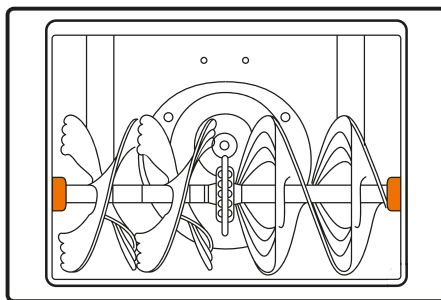


Рис. 23

Вал шнека

Как минимум один раз в сезон удаляйте срезные штифты на валу шнека. Впрысните смазку внутрь вала и выполните смазку подшипников шнека как минимум один раз в сезон.

Замена срезных штифтов (см. рис. 24)

- Шнек прикрепляется к валу шнека с помощью двух срезных штифтов. При наличии посторонних объектов или ледяного затора, способного заблокировать шнеки, эти штифты срезаются и предотвращают повреждение редуктора.

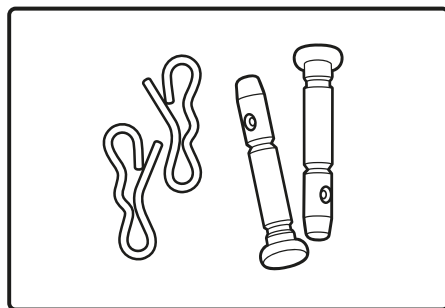


Рис. 24

Шнеки (см. рис. 25)

- Шнек прикрепляется к валу шнека с помощью двух срезных штифтов. При наличии посторонних объектов или ледяного затора, эти штифты срезаются для обеспечения безопасности.
- Если шнеки не вращаются, проверьте не срезаны ли штифты. В комплектацию входят запасные срезные штифты.
- При замене штифтов обработайте смазкой вал перед установкой.

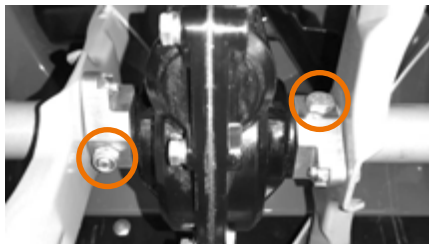


Рис. 24

- Никогда не заменяйте срезные штифты шнека на полнотелые болты. Это может привести к повреждению редуктора шнека или других компонентов и не будет покрываться гарантией.

Лезвия скребка и направляющие лыжи

- Лезвия скребка и направляющие лыжи расположены в нижней части снегоуборщика и могут со временем изнашиваться.
- Необходимо периодически выполнять их проверку и, при необходимости, замену.
- Для выполнения работ по замене лезвий скребка и направляющих лыж необходимо обращаться в авторизованный сервисный центр.

Механизм привода и подъема

- Выполняйте смазку как минимум один раз в сезон или после каждых 25 часов работы. Снимите заднюю крышку, смажьте все цепи, шестеренки, подшипники, валы, механизмы переключения как минимум один раз в сезон.
- Используйте моторное масло или смазку в виде спрея. Следите за тем, чтобы масло не попало на резиновые элементы машины и на алюминиевый ведущий диск.

Подготовка к хранению

- Правильная подготовка снегоуборочной машины к хранению является залогом сохранения ее внешнего вида и безотказной эксплуатации.
- Следующие операции позволяют защитить снегоуборочную машину от развития коррозии и ржавчины, сохранить ее функциональность и внешний вид, а также обеспечить легкий пуск двигателя снегоуборочной машины после расконсервации.

Очистка

- Промойте корпус со шнеком и колеса струей воды из шланга.
- Протрите другие части снегоуборочной машины влажной тканью.
- После того как снегоуборочная машина высохнет, восстановите поврежденное лакокрасочное покрытие.

Топливо

В некоторых местностях топливо может терять свои качества особенно быстро. Топливо может утратить свои качества в течение 30 дней, что может привести к выходу из строя карбюратора и/или топливной системы. Обратитесь к местному официальному дилеру для выяснения правил обращения с топливом для вашей местности.

- Во время хранения рабочие свойства бензина ухудшаются. Использование старого бензина вызывает затрудненный пуск, а также засорение топливной системы продуктами разложения.
- Если во время хранения бензин придет в негодность, то может потребоваться обслуживание или замена карбюратора или иных компонентов топливной системы.

- Безопасная продолжительность нахождения топлива в баке и карбюраторе зависит от таких факторов, как марка бензина, температура хранения и степени заполнения топливного бака.
- Присутствие воздуха в топливном баке способствует окислению топлива.
- Высокая температура хранения может вызвать ускорение процесса старения топлива. Проблемы из-за старения топлива могут возникнуть через несколько месяцев и даже раньше, если залитый в бак бензин не был свежим.
- Гарантия не покрывает повреждения топливной системы или проблемы с работой двигателя из-за невыполнения работ по подготовке к хранению.

Слив топлива из топливного бака и карбюратора

Остановите двигатель. Выполняйте все операции с топливом вдали от источников тепла, искры и открытого пламени.

- Расположите подходящую емкость под сливной трубкой карбюратора и во избежание пролива топлива воспользуйтесь воронкой
- Откройте топливный кран (Рис. 1.2, поз. 5).
- При помощи крестовой отвертки (или рожкового ключа на 10) отверните пробку поплавковой камеры.
- Сливной винт карбюратора расположен рядом с поплавковой камерой карбюратора.
- Ослабляйте (не отворачивайте) сливной винт до тех пор, пока не начнется слив топлива.
- Сливайте топливо до опустошения бака, затем затяните сливной винт.
- Бензин является легковоспламеняемой и взрывоопасной жидкостью.
- Работая с топливом, вы можете получить тяжелые ожоги и травмы.
- Все работы с топливом следует проводить на открытом воздухе.
- Немедленно вытирайте брызги или пролитое топливо.

Подготовка двигателя к хранению

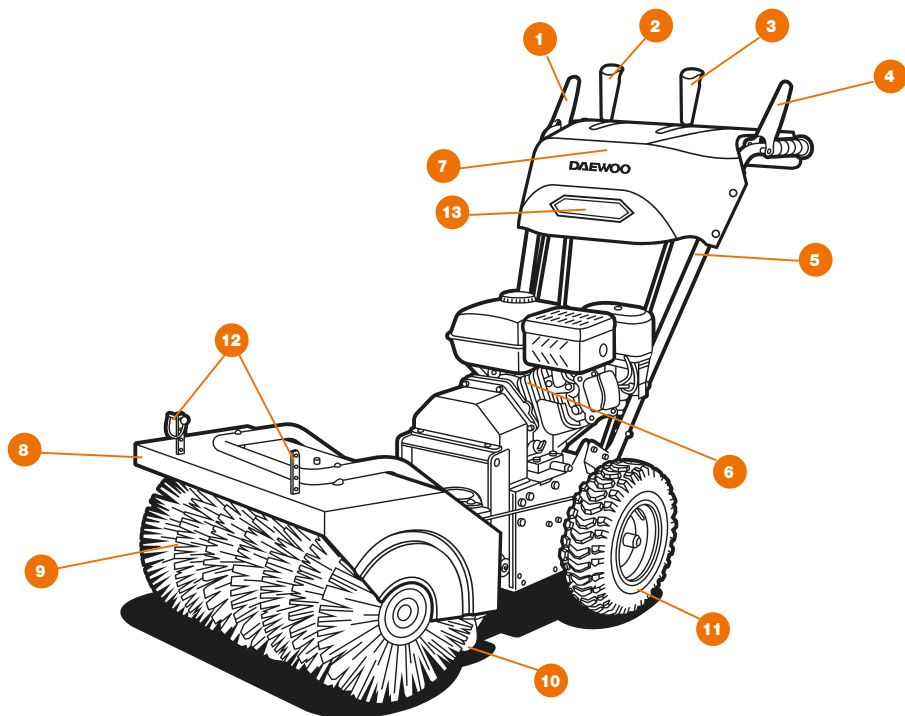
- Замените моторное масло.
- Выкрутите свечу зажигания.
- Залейте столовую ложку (5-10 см³) свежего моторного масла в цилиндр.
- Несколько раз медленно потяните рукоятку стартера для распределения масла.
- Вверните свечу зажигания.
- Потяните рукоятку стартера до появления сопротивления. При этом клапаны закроются, что защитит двигатель от внутренней коррозии.

ПОИСК НЕИСПРАВНОСТЕЙ

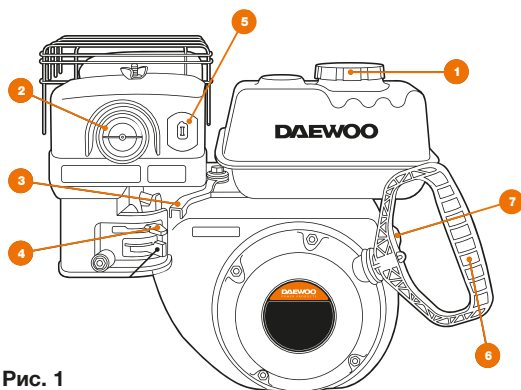
Неисправность	Возможная причина	Устранение неисправности
Стартер работает, но двигатель не запускается	• Топливный кран в положении OFF (ВЫКЛ)	• Поверните топливный кран в положение ON
	• Потерявший свои свойства или старый бензин	• Убедитесь, что в топливный бак залит свежий бензин. Слейте бензин из карбюратора
	• Снят наконечник со свечи зажигания	• Убедитесь, что наконечник свечи зажигания одет
	• Неправильно установлена дроссельная заслонка	• Закройте дроссельную заслонку при холодном двигателе, откройте дроссельную заслонку при прогревом двигателя
	• Неправильный зазор или отложения между электродами свечи зажигания	• Убедитесь в том, что свеча зажигания не имеет отложений и величина зазора между электродами правильная

Неисправность	Возможная причина	Устранение неисправности
Двигатель развивает недостаточную мощность	<ul style="list-style-type: none"> Высокая скорость движения по опорной поверхности вызывает чрезмерную нагрузку на двигатель 	<ul style="list-style-type: none"> Уменьшите скорость движения по опорной поверхности
	<ul style="list-style-type: none"> Мокрый глубокий снег вызывает чрезмерную нагрузку на двигатель 	<ul style="list-style-type: none"> Уменьшите полосу захвата снегоборочной машины
	<ul style="list-style-type: none"> Затруднен проход снега через отводящий желоб 	<ul style="list-style-type: none"> Прочистите отводящий желоб
	<ul style="list-style-type: none"> Плохо закреплен наконечник свечи зажигания 	<ul style="list-style-type: none"> Убедитесь в надежном закреплении наконечника свечи зажигания
	<ul style="list-style-type: none"> Неправильный зазор или отложение между электродами свечи зажигания 	<ul style="list-style-type: none"> Убедитесь в том, что свеча зажигания не имеет отложений, и величина зазора между электродами правильная
	<ul style="list-style-type: none"> Неправильно установлена дроссельная заслонка 	<ul style="list-style-type: none"> Убедитесь в том, что дроссельная заслонка открыта
	<ul style="list-style-type: none"> Потерявший свои свойства или старый бензин 	<ul style="list-style-type: none"> Убедитесь, что в топливный бак залит свежий бензин. Слейте бензин из карбюратора
Двигатель работает, но снегоборщик не выполняет свои функции	<ul style="list-style-type: none"> Изношены лопасти шнека 	<ul style="list-style-type: none"> Замените лопасти шнека
	<ul style="list-style-type: none"> Не нажата рукоятка включения привода шнека 	<ul style="list-style-type: none"> Переместите рукоятку включения привода шнека к рукоятке панели оператора
	<ul style="list-style-type: none"> Шнек не включается из-за того, что износился, разорвался или слетел со шкивов приводной ремень 	<ul style="list-style-type: none"> Обратитесь к официальному дилеру снегоборочных машин DAEWOO
Снег не отбрасывается должным образом	<ul style="list-style-type: none"> Затруднен проход снега через отводящий желоб 	<ul style="list-style-type: none"> Прочистите отводящий желоб
	<ul style="list-style-type: none"> Посторонний предмет не дает вращаться шнеку 	<ul style="list-style-type: none"> Удалите посторонний предмет
	<ul style="list-style-type: none"> Шнек не включается из-за того, что износился, разорвался или слетел со шкивов приводной ремень или срезались срезные болты 	<ul style="list-style-type: none"> Обратитесь к официальному дилеру снегоборочных машин DAEWOO
	<ul style="list-style-type: none"> Слишком широкая полоса захвата для мокрого, глубокого снега 	<ul style="list-style-type: none"> Уменьшите полосу захвата снегоборочной машины
	<ul style="list-style-type: none"> Снегоборочная машина движется слишком быстро для данных условий 	<ul style="list-style-type: none"> Уменьшите скорость движения
Двигатель останавливается при включении рукоятки привода шнека	<ul style="list-style-type: none"> Затруднен проход снега через отводящий желоб Посторонний предмет не дает вращаться шнеку Шнек примерз 	<ul style="list-style-type: none"> Прочистите отводящий желоб и кожу шнека

ОБЩИЙ ВИД ИЗДЕЛИЯ



- | | |
|--|---|
| 1. Рукоятка включения вращения щетки | 8. Защитный экран щетки |
| 2. Рычаг выбора скорости движения | 9. Щетка |
| 3. Рычаг выбора угла поворота щетки | 10. Поворотные колеса |
| 4. Рукоятка включения привода движения | 11. Колесо |
| 5. Верхняя часть рукоятки | 12. Кронштейны для крепления дополнительного оборудования |
| 6. Бензиновый двигатель Daewoo | 13. LED фара (только для DASC 8080) |
| 7. Панель управления | |

МОТОР (для DASC 7080, 8080)

1. Крышка топливного бака
2. Насос подкачки топлива
3. Регулировка оборотов двигателя
4. Воздушная заслонка (CHOKE-RUN)
5. Выключатель двигателя
6. Рукоятка ручного стартера двигателя
7. Электростартер
(только для DASC 8080)

Рис. 1

КОМПЛЕКТНОСТЬ

- | | | |
|-------------------------------|--------------------------------|-----------------|
| 1. Корпус подметальной машины | 3. Комплект крепежа для сборки | 4. Свечной ключ |
| 2. Панель оператора | | 5. Щётка |

ОПИСАНИЕ ИЗДЕЛИЯ

Подметальная машина Daewoo оснащена мощным двигателем OHV последнего поколения. Машина предназначена для очистки территории от снега, грязи, листвы, песка и пыли. Предусмотрено 8 скоростей движения: 6 вперед и 2 назад. Для удобства использования машина оснащена поворотным механизмом изменения угла расположения щетки до 15°.

Корпус подметальной машины, все узлы и агрегаты выполнены из высококачественных материалов и рассчитаны на длительные нагрузки. Используется специальное покрытие предотвращающее появление коррозии.

Для более широкого применения подметальной машины доступно дополнительное навесное оборудование, которое приобретается отдельно:

- Роторный снегоборщик DASC 560T позволяет эффективно собирать снег и отбрасывать его на расстояние до 10 м.
- Нож-отвал DASC 750B используется для расчистки территории от снега в зимний период. Крепится перед щеткой.
- Контейнер для сбора мусора DASC 800B предназначен для сбора мусора и пыли. Идеален для использования в сухих условиях – снижается уровень запыленности, а так же исключается возможность вылета из-под щетки камней или других твердых частиц. Контейнер одевается на щетку и весь мусор остается в нем.

ТЕХНИЧЕСКИЕ ХАРАКТЕРИСТИКИ

Модель		DASC 7080	DASC 8080
Бензиновый двигатель		4-х тактный	4-х тактный
Мощность	л. с.	7,5	7,5
Объем двигателя	см ³	221	221
Обороты двигателя	об./мин.	3600	3600
Емкость картера	л	0,6	0,6
Стартер		ручной	ручной/электро
Ширина уборки	мм	800	800
Диаметр щётки	мм	345	345
Количество скоростей		6 + 2	6 + 2
Емкость бака	л	3,8	3,8
Диаметр колес	см	33	33
Ширина колес	см	10	10
Колеса		13×4.1-6	13×4.1-6
Фара		—	•
Вес нетто	кг	77	77

* Рекомендуемое масло SAE 10-W30

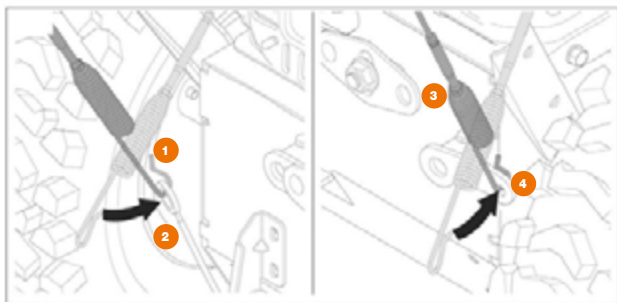
Навесное оборудование*

Модель	Роторный снегоуборщик DASC 560T	Нож-отвал DASC 750B	Контейнер для сбора DASC 800B
Ширина уборки, мм	560	800	820
Высота уборки, мм	420	380	350
Угол поворота трубы, °	180	—	—
Дальность выброса, м	0-10	—	—
Вес нетто, кг	19	8,5	8,5

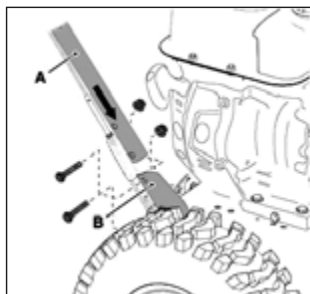
* приобретается отдельно

СБОРКА ИЗДЕЛИЯ

1. Соединение тросиков привода



- Зацепите левый тросик привода на колеса 1 в специальном кронштейне 2 в нижней части машины
- Зацепите правый тросик привода на щетку 3 в специальном кронштейне 4 в правой нижней части машины



2. Установка панели оператора

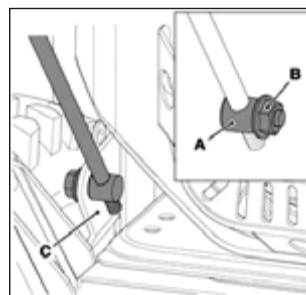
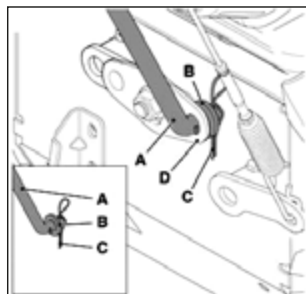
- Закрепите панель оператора А к нижней части рукоятки В с помощью болтов.

3. Установка штанги рычага выбора передач

- Подсоедините штангу рычага выбора передач А к кронштейну привода D в нижней части машины и зашплинтуйте ее с помощью гайки В и шплинта С.

4. Установка штанги изменения положения щетки

- Подсоедините штангу изменения положения А к специальному кронштейну С в нижней части машины и зафиксируйте ее с помощью гайки В.



5. Заправка топливом

- Двигатель машины предназначен для работы на неэтилированном бензине с октановым числом не менее 90, предпочтение АИ 92.
- Заправку топливного бака следует производить только при неработающем двигателе на открытом воздухе или в хорошо проветриваемых помещениях.
- Если двигатель перед этим работал, то перед заправкой топливом дайте ему остыть.
- Не заправляйте топливный бак в помещениях, где существует опасность скопления и воспламенения паров бензина.
- Допускается использование регулярного неэтилированного бензина, содержащего не более 10% этанола или 5% метанола по объему. Кроме того, метанол должен содержать совместные растворители и ингибиторы коррозии.
- Использование топлива с большим, чем указано выше, содержанием этанола или метанола может стать причиной ухудшения запуска и/или ухудшения характеристик двигателя.
- Также такое топливо может повредить металлические, резиновые и пластиковые детали топливной системы. Повреждение двигателя или ухудшение его характеристик в результате использования топлива с большим, чем указано выше, содержанием этанола или метанола не покрывается гарантией.
- Если вы редко пользуетесь машиной или перерывы в ее использовании являются длительными, пожалуйста, обратитесь к главе «хранение» для получения дополнительной информации об ухудшении качества топлива.

ВНИМАНИЕ

Бензин является легковоспламеняемой и взрывоопасной жидкостью. Работая с топливом, вы можете получить тяжелые ожоги и травмы.

- **Остановите двигатель. Выполняйте все операции с топливом вдали от источников тепла, искр и открытого пламени.**
- **Все работы с топливом следует проводить на открытом воздухе.**
- **Немедленно вытирайте брызги или пролитое топливо.**

ВНИМАНИЕ

Запрещается использовать загрязненный бензин или смесь бензина с маслом. Не допускайте попадания в топливный бак грязи, пыли или воды.

- Откройте крышку топливной заливной горловины (рис. 1 поз. 1).
- Добавьте топливо до полного бака, плотно закройте крышку топливной заливной горловины.

Моторное масло

- Двигатель машины поставляется без масла в картере двигателя.
- Обязательно залейте масло перед запуском двигателя. Использование двигателя без масла приведет к моментальной поломке двигателя.
- Откройте крышку масляной горловины со щупом и протрите щуп чистой тряпкой.
- Медленно залейте масло в горловину.

ВНИМАНИЕ

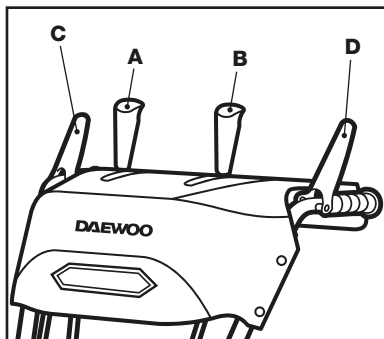
ВАЖНО! Не допускайте превышения уровня масла!

РАБОТА С УСТРОЙСТВОМ

Подготовка к работе и управление машиной.

Перед началом работы внимательно изучите устройство всех рычагов и элементов.

- A – Рычаг выбора скорости движения. Рычаг переключения скоростей предназначен для выбора оптимальной скорости движения: 6 скоростей вперед и 2 назад.
- B – Рычаг выбора направления щетки. Для эффективной работы щетку машины можно разворачивать вправо или влево на 15°. Для этого перемещайте рычаг в одно из 3-х положений.
- C – рукоятка включения вращения щетки. Нажмите рукоятку для включения вращения, отпустите для остановки вращения.
- D – рукоятка включения привода колес. Нажмите рукоятку для начала движения, отпустите для остановки. Всегда отпускайте рукоятку перед переключением скоростей.

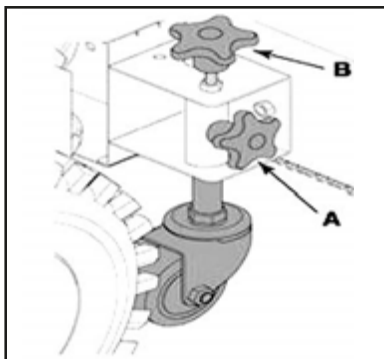


Регулировка по высоте.

В зависимости от условий уборки, щетку можно прижимать ближе к убираемой поверхности или поднимать выше. Выбор правильного положения сказывается на долговечности использования щетки. Для этого необходимо отрегулировать положение дополнительных поворотных колес.

При регулировке высоты положения щетки обязательно избегайте перекаса щетки по высоте справа и слева. Щетка должна быть горизонтальна поверхности земли.

- Ослабьте боковую ручку A
- Поверните верхнюю ручку B по часовой стрелке для подъема и против часовой стрелки для опускания щетки.
- Выбрав нужное положение, зафиксируйте ручку A.



Установка дополнительного оборудования.

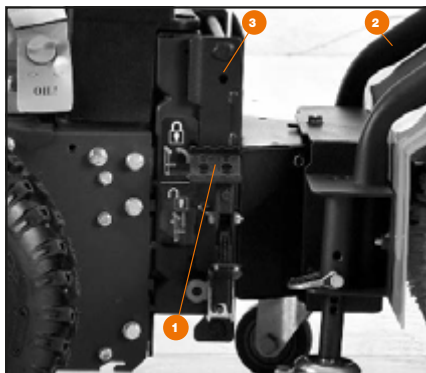
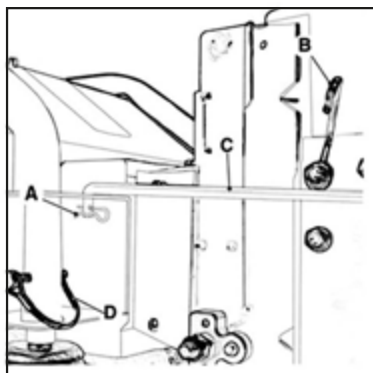
Роторный снегоуборщик DASC 560T

Для замены щетки на роторный снегоуборщик необходимо выполнить следующие действия.

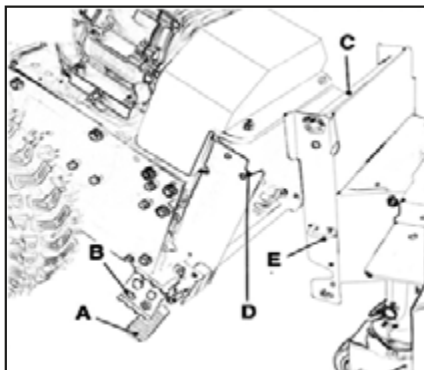
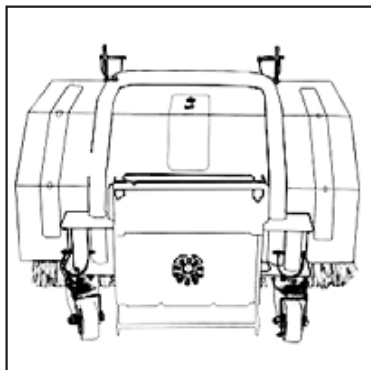
- Отсоедините зажим B от вала изменения направления C
- Отсоедините вал C от щетки, вытащив шплинт A
- Удерживая машину за рукоятки, нажмите педаль 1 для отсоединения щетки 2 от корпуса 3.

Соединение двигателя с навесным оборудованием.

- Разместите корпус машины и навесное оборудование на свободной открытой площади
- Убедитесь, что дополнительные поворотные колеса B щетки установлены в самое верхнее положение и не касаются земли.



- Подкатите корпус машины ближе к оборудованию, удерживая за ручки, опустите переднюю часть так, чтобы крючки D закрепились за ось C на оборудовании.
- Поднимите педаль B, чтобы она закрепилась за фиксатор E на оборудовании.
- Убедитесь в надежном сцеплении всех элементов.



Изменение направления и дальности выброса снега.

- Для изменения направления выброса снега поворачивайте желоб выброса 1 с помощью рукоятки 2.
- Для изменения дальности выброса отрегулируйте дефлектор выброса 3 с помощью рукоятки 4 и фиксаторов 5.
- Для выбора оптимального режима уборки отрегулируйте направляющие лыжи 6 по бокам снегоборщника. Выбирайте нужную высоту уборки в зависимости от поверхности и плотности снега.

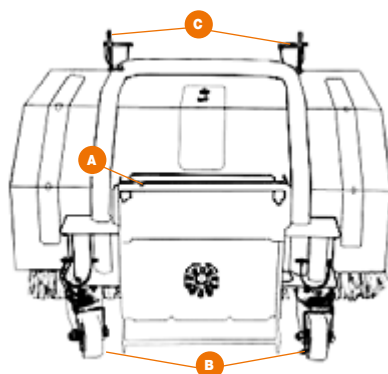
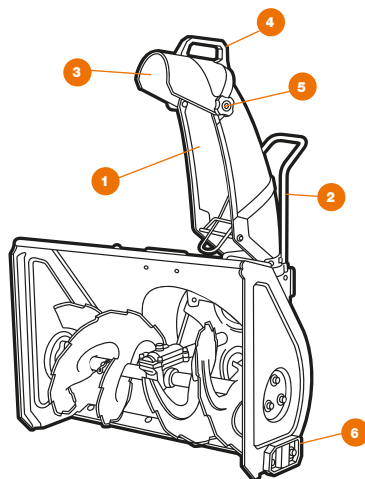
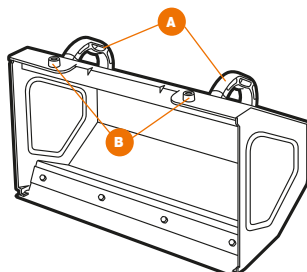
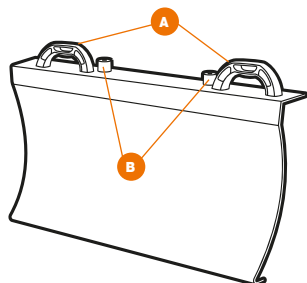
ВНИМАНИЕ

Не прикасайтесь к вращающимся частям снегоборщника во время работы. Не трогайте трубу выброса и не изменяйте ее положения до полной остановки всех вращающихся элементов.

Контейнер для сбора мусора DASC 800B и нож отвал DASC 750B.

Для установки этого оборудования выполните следующие действия.

- Отсоедините крепеж с кронштейнов С на щетке машины.
- Установите оборудование используя рукоятки А, вставив кронштейны С на щетке машины в отверстия В на оборудовании.
- Закрепите дополнительное оборудование на щетке с помощью крепежа.



Запуск двигателя (см. рис. 1)

- Установите рычаг регулировки оборотов двигателя (рис. 1 поз. 3) в крайнее левое положение (на максимальные обороты).
- Вставьте ключ зажигания (рис. 1 поз. 7) в гнездо.
- Установите рычаг регулировки положения воздушной заслонки (рис. 1 поз. 4) в крайнее левое положение «ЗАКР» на холодном двигателе.
- При запуске прогретого двигателя вы можете оставить рычаг регулировки положения воздушной заслонки в крайнем правом положении «ОТКР».
- Подкачайте топливо, нажав на насос подкачки топлива (рис. 1 поз. 2) 3-5 раза.
- В случае, если двигатель прогрет, нажмите на насос всего 1-2 раз.
- При очень низкой температуре и при отсутствии запуска повторите процедуру подкачки топлива (до 3-х раз).
- Заведите двигатель, используя ручной или электрический стартер.

Запуск при помощи электрического стартера:

- Вставьте вилку электрического стартера в розетку напряжением 220 В и частотой тока 50 Гц.
- Нажмите кнопку запуск на корпусе электрического стартера и удерживайте ее до момента запуска двигателя, но не более 5-ти секунд.
- В случае необходимости, запуск двигателя нажатием кнопки стартера нужно повторить до момента запуска двигателя.

Запуск при помощи ручного стартера:

- Медленно потяните рукоятку ручного стартера до тех пор, пока не почувствуете повышенное сопротивление шнура. Медленно отпустите шнур. Держите за рукоятку ручного стартера на полный взмах руки. Не отпускайте резко рукоятку обратно, плавно возвращайте ее в первоначальное положение.
- Повторяйте эти действия для окончательного запуска двигателя.
- После запуска двигателя, передвиньте рычаг регулировки положения воздушной заслонки после примерно 1 минуты работы при температуре ниже -5 градусов цельсия или после примерно 30 секунд при температуре выше -5 градусов цельсия в крайнее правое положение «ОТКР».

Остановка двигателя

- Двигатель должен поработать 30 секунд на холостых оборотах перед его остановкой.
- Удалите ключ зажигания из гнезда.
- Удалите избыточную влагу с двигателя.

ВНИМАНИЕ

Будьте аккуратны. Корпус глушителя горячий.

ТЕХНИЧЕСКОЕ ОБСЛУЖИВАНИЕ УСТРОЙСТВА

Техника безопасности при проведении технического обслуживания

Ниже приводятся некоторые наиболее важные предупреждения, относящиеся к безопасности. Невозможно предостеречь от всех возможных опасностей, которые могут возникнуть во время проведения технического обслуживания. Только вы сами можете решить, выполнять или не выполнять ту или иную операцию.

ВНИМАНИЕ

Невозможность правильно и безопасно выполнить все указания по техническому обслуживанию может стать причиной серьезной травмы или гибели.

Всегда следуйте указаниям и предостережениям данного Руководства.

Меры безопасности при проведении технического обслуживания

Перед началом любых работ по обслуживанию или ремонту убедитесь, что двигатель остановлен. Это поможет избежать нескольких возможных рисков:

- Окись углерода, которая содержится в отработавших газах двигателя, обладает высокой токсичностью. Не эксплуатируйте снегоуборочную машину внутри помещений и вблизи открытых дверей или окон.
- Ожоги от контакта с горячими деталями. Перед началом работ дайте двигателю и системе выпуска остыть.
- Травмы, вызванные контактом с движущимися частями. Не запускайте двигатель, если это не требуется по инструкции для выполнения данной операции.
- Прочтите указания по выполнению работ перед тем, как приступить к ним, и убедитесь, что в наличии имеется необходимый инструмент, и вы владеете соответствующими навыками.
- Для снижения риска возникновения пожара или взрыва соблюдайте осторожность при работе с топливом. Для очистки деталей используйте только негорючий растворитель. Не используйте бензин. Не приближайтесь с сигаретами и открытым пламенем к аккумуляторной батарее и элементам топливной системы.

Работы по техобслуживанию

Все работы, приведенные в разделе «Техническое обслуживание устройства» должны производиться регулярно. Если пользователь не может выполнять эти работы по техобслуживанию сам, то следует обратиться в авторизованный сервисный центр для оформления заказа на выполнение требуемых работ. Производитель не несет ответственности в случае ущерба из-за повреждений вследствие невыполненных работ по техобслуживанию.

К таким повреждениям, кроме всего прочего, относятся:

- Коррозийные повреждения и другие последствия неправильного хранения.
- Повреждения и последствия в результате применения не оригинальных запчастей.
- Повреждения вследствие работ по техобслуживанию и ремонту, которые производились неуполномоченными специалистами.

РЕКОМЕНДУЕМЫЙ ГРАФИК ТЕХНИЧЕСКОГО ОБСЛУЖИВАНИЯ

Периодичность технического обслуживания ¹	Действия	При каждом использовании	По окончании первого месяца или через первые 20 часов работы	Каждый месяц или 50 часов работы	Каждый год или 100 часов работы	Каждые два года или 300 часов работы
Моторное масло	Проверка уровня	X				
	Замена		X	X ³		
Свеча зажигания	Проверка-регулировка			X		
	Замена				X	
Обороты двигателя ²	Проверка-регулировка				X	
Тепловые зазоры клапанов ²	Проверка-регулировка				X	
Камера сгорания ²	Очистка					X
Топливный бак	Очистка				X	
Топливопровод	Проверка (осмотр)	X				
	Замена ²					X
Масло/смазка в редукторе ⁴	Проверка (осмотр)	X				
	Замена ²				X	
Ремень привода шнеков и хода	Проверка-регулировка		X	X		
	Замена ²				X	
Ролик натяжения ремня	Проверка (осмотр)		X		X	
Тросы	Проверка (осмотр)	X				
	Регулировка		X	X		
Щетка	Проверка (осмотр)	X				
Пневматические колеса	Проверка давления	X				

1 Временной интервал или часы работы, в зависимости от того, что наступит раньше.

2 Рекомендуется обращаться в авторизованный сервисный центр DAEWOO.

3 **ВНИМАНИЕ!!!** Интервалы между проверками и техническим обслуживанием сокращаются при эксплуатации в условиях повышенной запыленности. Несоблюдение периодичности технического обслуживания может привести к поломке двигателя, что не будет являться гарантийным случаем.

4 Используйте литиевую смазку EP 2.

Замена масла и проверка его уровня

Проверку уровня моторного масла следует проводить на неподвижной машине, установленной на горизонтальной площадке. Заменяйте масло в двигателе каждый год перед началом зимы на теплом двигателе.

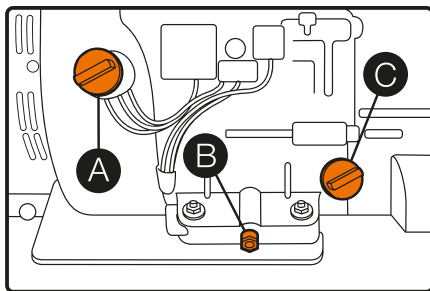
Используйте только масло для 4-х тактных двигателей.

- Убедитесь, что двигатель выключен.
- Откройте заливную горловину.
- Удалите пробку сливного отверстия.
- Полностью слейте масло в подготовленную заранее емкость.
- Установите пробку сливного отверстия и протрите остатки пролившегося масла.
- Налейте новое масло по верхнюю метку (0,6 л).
- Для проверки уровня масла отвинтите крышку заливной горловины, протрите щуп и опустите его в заливную горловину, не закручивая крышку, затем извлеките его.

Примечание: На машине установлен датчик уровня масла. Он отключает двигатель при недостаточном уровне масла или его отсутствии. Для запуска двигателя необходимо залить масло до требуемого уровня.

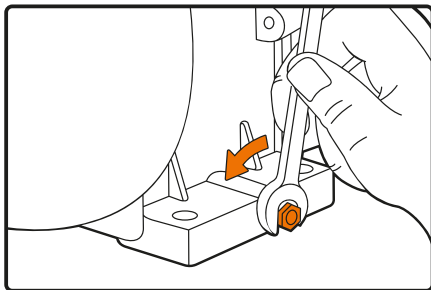
Соблюдайте правила утилизации отработанного масла, берегите окружающую среду. При самостоятельной замене масла утилизируйте его в соответствии с правилами. Слейте масло в герметично закрывающуюся емкость и сдайте его на пункт утилизации. Не выбрасывайте емкость с отработанным маслом вместе с бытовыми отходами, не сливайте отработанное масло в почву или в канализацию.

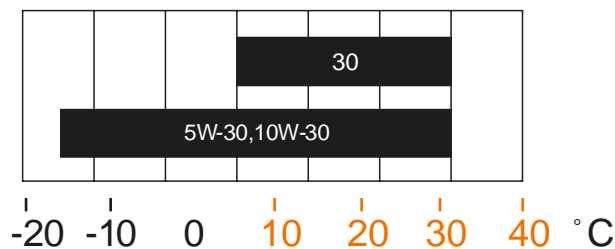
- A - выключатель двигателя
B - сливное отверстие
C - маслозаливная горловина



Рекомендации относительно моторного масла

- Моторное масло в значительной степени влияет на эксплуатационные характеристики двигателя и является основным фактором, определяющим его ресурс.
- Используйте высококачественное масло для 4-тактных автомобильных двигателей.
- В общем случае рекомендуется эксплуатировать двигатель на моторном масле с вязкостью SAE 10W-30, которое подходит для любой температуры окружающего воздуха.



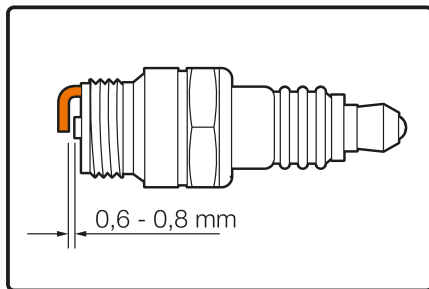
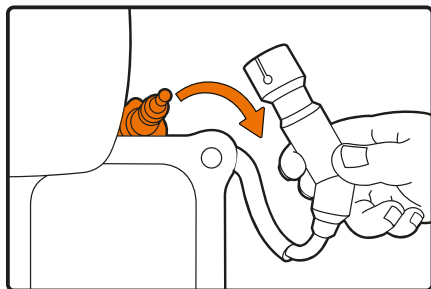


- Моторные масла с иной вязкостью, указанной в таблице, могут быть использованы при условии, что средняя температура воздуха в вашем регионе не выходит за указанный температурный диапазон.
- Вязкость моторного масла по стандарту SAE и сервисная категория масла указаны на наклейке API емкости.
- Производитель рекомендует использовать моторное масло категории SJ и выше по классификации AP, либо его аналог с соответствующей сертификационной отметкой на емкости с маслом.

Обслуживание свечи зажигания

Для обеспечения нормальной работы двигателя свеча зажигания должна быть свободна от отложений, и между электродами свечи должен быть установлен требуемый зазор.

- Откройте защитную крышку свечи зажигания, затем снимите наконечник свечи зажигания. Для того чтобы отвернуть свечу зажигания, используйте стандартный свечной ключ или накидную головку.
- Осмотрите свечу зажигания. Замените свечу, если на электродах имеются следы износа, трещины и сколы на изоляторе, или свеча загрязнена. Убедитесь, что уплотнительная шайба свечи находится в хорошем состоянии.



- Используйте только рекомендованные свечи зажигания или полностью эквивалентные им по характеристикам и качеству. Если использовать свечи зажигания с неподходящим калильным числом, то это может привести к выходу двигателя из строя.

Свечу зажигания для замены вышедшей из строя можно приобрести у официального дилера машин **DAEWOO**.

- Измерьте с помощью плоского щупа зазор между электродами свечей зажигания. При необходимости отрегулируйте величину зазора, осторожно подгибая боковой электрод.
- Зазор между электродами должен составлять 0,60-0,80 мм.
- Чтобы избежать перекоса, вручную заверните свечу на место.
- После установки свечи зажигания в резьбовое гнездо затяните ее специальным ключом, чтобы обжать уплотнительную шайбу. При установке новой свечи зажигания необходимо довер-

нуть ее еще на полоборота после посадки буртика свечи на уплотнительную шайбу, для того чтобы обеспечить требуемую затяжку и уплотнение. При установке старой свечи доверните ее от 1/8 до 1/4 оборота после посадки буртика свечи на уплотнительную шайбу.

- Свеча зажигания должна быть плотно затянута. Слабо затянутая свеча зажигания может перегреться и стать причиной выхода двигателя из строя.
- Установите наконечник свечи зажигания.

Регулировка направления желоба

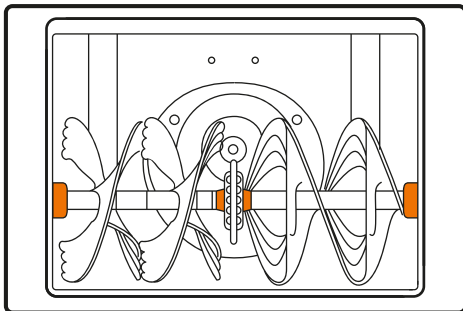
- Червячная передача на регуляторе направления желоба должна быть смазана универсальной автомобильной смазкой.

Подшипники шнека

- Каждый сезон выполняйте смазку подшипников шнека и подшипников сбоку рамы.

Вал шнека

Как минимум один раз в сезон удаляйте срезные штифты на валу шнека. Впрысните смазку внутрь вала и выполните смазку подшипников шнека как минимум один раз в сезон.



Замена срезных штифтов

- Шнек прикрепляется к валу шнека с помощью четырех срезных штифтов. При наличии посторонних объектов или ледяного затора, способного заблокировать шнеки, эти штифты срезаются и предотвращают повреждение редуктора.

Шнеки

- Шнек прикрепляется к валу шнека с помощью четырех срезных штифтов. При наличии посторонних объектов или ледяного затора, эти штифты срезаются для обеспечения безопасности.
- Если шнеки не вращаются, проверьте не срезаны ли штифты. В комплектацию входят запасные срезные штифты.
- При замене штифтов обработайте смазкой вал перед установкой.
- Никогда не заменяйте срезные штифты шнека на полнотельные болты. Это может привести к повреждению редуктора шнека или других компонентов и не будет покрываться гарантией.

Лезвия скребка и направляющие лыжи

- Лезвия скребка и направляющие лыжи расположены в нижней части снегоборщника и могут со временем изнашиваться.
- Необходимо периодически выполнять их проверку и, при необходимости, замену.
- Для выполнения работ по замене лезвий скребка и направляющих лыж необходимо обращаться в авторизованный сервисный центр.

Механизм привода и подъема

- Выполняйте смазку как минимум один раз в сезон или после каждых 25 часов работы. Снимите заднюю крышку, смажьте все цепи, шестеренки, подшипники, валы, механизмы переключения как минимум один раз в сезон.
- Используйте моторное масло или смазку в виде спрея. Следите за тем, чтобы масло не попало на резиновые элементы машины и на алюминиевый ведущий диск.

Подготовка к хранению

- Правильная подготовка снегоуборочной машины к хранению является залогом сохранения ее внешнего вида и безотказной эксплуатации.
- Следующие операции позволяют защитить снегоуборочную машину от развития коррозии и ржавчины, сохранить ее функциональность и внешний вид, а также обеспечить легкий пуск двигателя снегоуборочной машины после расконсервации.

Очистка

- Промойте корпус со шнеком и колеса струей воды из шланга.
- Протрите другие части снегоуборочной машины влажной тканью.
- После того как снегоуборочная машина высохнет, восстановите поврежденное лакокрасочное покрытие.

Топливо

В некоторых местностях топливо может терять свои качества особенно быстро. Топливо может утратить свои качества в течение 30 дней, что может привести к выходу из строя карбюратора и/или топливной системы. Обратитесь к местному официальному дилеру для выяснения правил обращения с топливом для вашей местности.

- Во время хранения рабочие свойства бензина ухудшаются. Использование старого бензина вызывает затрудненный пуск, а также засорение топливной системы продуктами разложения.
- Если во время хранения бензин придет в негодность, то может потребоваться обслуживание или замена карбюратора или иных компонентов топливной системы.
- Безопасная продолжительность нахождения топлива в баке и карбюраторе зависит от таких факторов, как марка бензина, температура хранения и степени заполнения топливного бака.
- Присутствие воздуха в топливном баке способствует окислению топлива.
- Высокая температура хранения может вызвать ускорение процесса старения топлива. Проблемы из-за старения топлива могут возникнуть через несколько месяцев и даже раньше, если залитый в бак бензин не был свежим.
- Гарантия не покрывает повреждения топливной системы или проблемы с работой двигателя из-за невыполнения работ по подготовке к хранению.

Слив топлива из топливного бака и карбюратора

Остановите двигатель. Выполняйте все операции с топливом вдали от источников тепла, искр и открытого пламени.

- Расположите подходящую емкость под сливной трубкой карбюратора и во избежание пролива топлива воспользуйтесь воронкой
- Откройте топливный кран (Рис. 1.2, поз. 5).
- При помощи крестовой отвертки (или рожкового ключа на 10) отверните пробку поплавковой камеры.
- Сливной винт карбюратора расположен рядом с поплавковой камерой карбюратора.
- Ослабьте (не отворачивайте) сливной винт до тех пор, пока не начнется слив топлива.
- Сливайте топливо до опустошения бака, затем затяните сливной винт.
- Бензин является легковоспламеняемой и взрывоопасной жидкостью.
- Работая с топливом, вы можете получить тяжелые ожоги и травмы.
- Все работы с топливом следует проводить на открытом воздухе.
- Немедленно вытирайте брызги или пролитое топливо.

Подготовка двигателя к хранению

- Замените моторное масло.
- Выкрутите свечу зажигания.
- Залейте столовую ложку (5-10 см³) свежего моторного масла в цилиндр.
- Несколько раз медленно потяните рукоятку стартера для распределения масла.
- Вверните свечу зажигания.
- Потяните рукоятку стартера до появления сопротивления. При этом клапаны закроются, что защитит двигатель от внутренней коррозии.

ПОИСК НЕИСПРАВНОСТЕЙ

Неисправность	Возможная причина	Устранение неисправности
Стартер работает, но двигатель не запускается	<ul style="list-style-type: none"> • Топливный кран в положении OFF (ВЫКЛ) 	<ul style="list-style-type: none"> • Поверните топливный кран в положение ON
	<ul style="list-style-type: none"> • Потерявший свои свойства или старый бензин 	<ul style="list-style-type: none"> • Убедитесь, что в топливный бак залит свежий бензин. Слейте бензин из карбюратора
	<ul style="list-style-type: none"> • Снят наконечник со свечи зажигания 	<ul style="list-style-type: none"> • Убедитесь, что наконечник свечи зажигания одет
	<ul style="list-style-type: none"> • Неправильно установлена дроссельная заслонка 	<ul style="list-style-type: none"> • Закройте дроссельную заслонку при холодном двигателе, откройте дроссельную заслонку при прогревом двигателе
Двигатель развивает недостаточную мощность	<ul style="list-style-type: none"> • Высокая скорость движения по опорной поверхности вызывает чрезмерную нагрузку на двигатель 	<ul style="list-style-type: none"> • Уменьшите скорость движения поопорной поверхности
	<ul style="list-style-type: none"> • Мокрый глубокий снег вызывает чрезмерную нагрузку на двигатель 	<ul style="list-style-type: none"> • Уменьшите полосу захвата снегоборочной машины
	<ul style="list-style-type: none"> • Затруднен проход снега через отводящий желоб 	<ul style="list-style-type: none"> • Прочистите отводящий желоб
	<ul style="list-style-type: none"> • Плохо закреплен наконечник свечи зажигания 	<ul style="list-style-type: none"> • Убедитесь в надежном закреплении наконечника свечи зажигания
	<ul style="list-style-type: none"> • Неправильный зазор или отложения между электродами свечи зажигания 	<ul style="list-style-type: none"> • Убедитесь в том, что свеча зажигания не имеет отложений, и величина зазора между электродами правильная
	<ul style="list-style-type: none"> • Неправильно установлена дроссельная заслонка 	<ul style="list-style-type: none"> • Убедитесь в том, что дроссельная заслонка открыта
	<ul style="list-style-type: none"> • Потерявший свои свойства или старый бензин 	<ul style="list-style-type: none"> • Убедитесь, что в топливный бак залит свежий бензин. Слейте бензин из карбюратора
Двигатель работает, но снегоборщик не выполняет свои функции	<ul style="list-style-type: none"> • Изношены лопасти шнека 	<ul style="list-style-type: none"> • Замените лопасти шнека
	<ul style="list-style-type: none"> • Не нажата рукоятка включения привода шнека 	<ul style="list-style-type: none"> • Переместите рукоятку включения привода шнека к рукоятке панели оператора
	<ul style="list-style-type: none"> • Шнек не включается из-за того, что износился, разорвался или слетел со шкивов приводной ремень 	<ul style="list-style-type: none"> • Обратитесь к официальному дилеру снегоборочных машин DAEWOO
Снег не отбрасывается должным образом	<ul style="list-style-type: none"> • Затруднен проход снега через отводящий желоб 	<ul style="list-style-type: none"> • Прочистите отводящий желоб
	<ul style="list-style-type: none"> • Посторонний предмет не дает вращаться шнеку 	<ul style="list-style-type: none"> • Удалите посторонний предмет
	<ul style="list-style-type: none"> • Шнек не включается из-за того, что износился, разорвался или слетел со шкивов приводной ремень или срезались срезные болты 	<ul style="list-style-type: none"> • Обратитесь к официальному дилеру снегоборочных машин DAEWOO

Неисправность	Возможная причина	Устранение неисправности
	<ul style="list-style-type: none"> Слишком широкая полоса захвата для мокрого, глубокого снега Снегоуборочная машина движется слишком быстро для данных условий 	<ul style="list-style-type: none"> Уменьшите полосу захвата снегоуборочной машины Уменьшите скорость движения
Двигатель останавливается при включении рукоятки привода шнека	<ul style="list-style-type: none"> Затруднен проход снега через отводящий желоб Посторонний предмет не дает вращаться шнеку Шнек примерз 	<ul style="list-style-type: none"> Прочистите отводящий желоб и кожух шнека

ХРАНЕНИЕ

Помещение для хранения должно быть сухим и не пыльным. Кроме того, устройство следует хранить в недоступном для детей месте. Возможные неисправности на устройстве следует устранять, в принципе, перед установкой машины на хранение, чтобы она находилась всегда в состоянии готовности эксплуатации.

ТРАНСПОРТИРОВКА

- Устройство должно транспортироваться в положении, указанном на коробке.
- При погрузочно-разгрузочных работах не допускается подвергать устройство ударным нагрузкам.
- Устройство должно быть надежно закреплено, что бы не допускать его перемещения внутри транспортного средства.

УТИЛИЗАЦИЯ УСТРОЙСТВА

- Устройство, инструкцию по эксплуатации, и все комплектующие детали следует хранить на протяжении всего срока эксплуатации. Должен быть обеспечен свободный доступ ко всем деталям и всей необходимой информации для всех пользователей устройства.
- Данное устройство и комплектующие узлы изготовлены из безопасных для окружающей среды и здоровья человека материалов и веществ.
- Тем не менее, для предотвращения негативного воздействия на окружающую среду, по окончании использования устройства, либо по истечению срока его службы, или его непригодности к дальнейшей эксплуатации, устройство подлежит сдаче в приемные пункты по переработке металлолома и пластмасс.
- Утилизация устройства и комплектующих узлов заключается в его полной разборке и последующей сортировке по видам материалов и веществ, для последующей переплавки или использования для вторичной переработки.
- По истечению срока службы, устройство должно быть утилизировано в соответствии с нормами, правилами и способами, действующими в месте утилизации бытовых приборов.
- Утилизация устройства должна быть произведена без нанесения экологического ущерба окружающей среде, в соответствии с нормами и правилами, действующими на территории Таможенного союза.
- Технические жидкости (топливо, масло) необходимо утилизировать отдельно, в соответствии с нормами утилизации отработанных нефтепродуктов, действующими в месте утилизации.
- Не выливайте отработанное масло в канализацию или на землю. Отработанное масло должно сливаться в специальные емкости и отправляться в пункты сбора и переработки отработанных масел.

ГАРАНТИЙНЫЙ ПЕРИОД

Основной гарантийный срок на изделие составляет 12 месяцев со дня продажи. В течение Гарантийного срока устраняются бесплатно неисправности, возникшие из-за применения некачественного материала при производстве и дефекты сборки, допущенные по вине производителя. Гарантия вступает в силу только при правильном заполнении Гарантийного талона. Изделие принимается в ремонт в чистом виде и полной комплектности.

ДОПОЛНИТЕЛЬНАЯ ГАРАНТИЯ XXL

Производитель предоставляет Дополнительную гарантию - 24 месяца на изделие с даты окончания основного Гарантийного срока.

Дополнительная гарантия вступает в силу только при условии выполнения следующих требований:

- Регистрация потребителем приобретенного товара на веб-сайте в сети Интернет по адресу: www.daewoo-power.ru не позднее 30 дней с момента покупки. Подтверждением успешной регистрации является ответное письмо, направленное на указанный при регистрации e-mail адрес.
- Прохождение планового технического обслуживания (далее «ТО») в авторизованном сервисном центре с соответствующей отметкой в Гарантийном талоне. График технического обслуживания и перечень работ указаны в Руководстве пользователя каждого Изделия, а также на веб-сайте в сети Интернет по адресу: www.daewoo-power.ru
- Соблюдение потребителем всех требований и рекомендаций по эксплуатации Изделия, указанных в Руководстве пользователя.

При невыполнении любого из выше указанных требований считается, что Дополнительная гарантия не установлена. Дополнительная гарантия не распространяется на отдельные детали, комплектующие, расходные материалы, дефекты и случаи, на которые не установлен основной Гарантийный период.

УСЛОВИЯ ПРЕДОСТАВЛЕНИЯ ГАРАНТИИ

Гарантийные обязательства распространяются только на производственные дефекты.

Большинство изделий требуют определенного ухода и регулярного технического обслуживания. Порядок прохождения обслуживания указан в инструкции по эксплуатации для каждого изделия. ТО должно проводиться только специалистами авторизованных сервисных центров с соответствующей отметкой в Гарантийном талоне. В случае не своевременного выполнения ТО, если это явилось причиной возникновения неисправностей (дефектов) каких-либо узлов и агрегатов Изделия, покупатель полностью теряет право на дополнительную гарантию.

Техническое обслуживание продукции не является гарантийным обязательством изготовителя (продавца) и оплачивается потребителем по расценкам авторизованного сервисного центра.

На все изделия установлен ограниченный срок службы, указанный в инструкции по эксплуатации каждого изделия. По истечении установленного срока службы изготовитель не несет ответственности за безопасное использование изделия.

Информация о технических сложных товарах. Пункт 3 Перечня технических сложных товаров, утвержденного Постановлением Правительства РФ от 10.11.2011 г. №924 включает тракторы, мотоблоки, мотокультиваторы, машины и оборудование для сельского хозяйства с двигателем внутреннего сгорания (с электродвигателем). Согласно разъяснению Минпромторга России (письмо от 10.04.2012 г. № 08-693), к указанным машинам и оборудованию относятся: мотокосы, триммеры, кусторезы, газонокосилки, косилки для высокой травы, генераторы (бензиновые и дизельные), мотопомпы, электронасосы, бензопилы и электропилы, мойки высокого давления, дизельные (электрические и газовые) нагреватели, снегоочистители роторные, малогабаритные машины для уборки снега.

В случае несвоевременного извещения о выявленных неисправностях, продавец, импортер или уполномоченная организация вправе отказаться полностью или частично от удовлетворения предъявляемых претензий (ст. 483 ГК РФ).

Гарантия исключает действия обстоятельств непреодолимой силы, находящиеся вне контроля производителя.

Заводской брак определяется экспертной комиссией авторизованного сервисного центра.

ГАРАНТИЯ НЕ РАСПРОСТРАНЯЕТСЯ

- На механические повреждения (трещины, сколы и т.д.) и повреждения, вызванные воздействием агрессивных сред, загрязнением, попаданием инородных предметов внутрь изделия и вентиляционные решетки, а также на повреждения, наступившие вследствие неправильного хранения (коррозия металлических частей);
- На неисправности, вызванные засорением топливной или охлаждающей систем;
- На неисправности, возникшие вследствие перегрузки изделия или неправильной эксплуатации, применения изделия не по назначению, а также при нестабильности параметров электросети, превышающих нормы, установленные ГОСТ Р 54149-2010. Безусловными признаками перегрузки изделия являются оплавление или изменение цвета деталей вследствие воздействия высокой температуры, одновременный выход из строя двух и более узлов, задир на поверхностях цилиндра или поршня, разрушение поршневых колец, шатунных вкладышей. Также гарантийные обязательства не распространяются на выход из строя автоматического регулятора напряжения электрогенераторов вследствие неправильной эксплуатации;
- На неисправности, возникшие вследствие использования изделия для нужд, связанных с осуществлением предпринимательской деятельности, сдачи в аренду, эксплуатацией более 50 ч/мес;
- На неисправности, возникшие вследствие естественного износа изделия, износа трущихся частей (выработка ресурса);
- В случае, если гарантийный талон не заполнен или отсутствует печать (штамп) Продавца;
- При отсутствии подписи владельца на гарантийном талоне;
- На электрические кабели с механическими и термическими повреждениями;
- На изделие, вскрывавшееся или отремонтированное вне авторизованного сервисного центра. Признаками вскрытия изделия вне авторизованного сервисного центра являются, в том числе заломы шлицевых частей крепежных элементов;
- В случае эксплуатации изделия с признаками неисправности (повышенный шум, вибрация, потеря мощности, снижение оборотов, запах гари);
- В случае, если гарантийный талон не заполнен или отсутствует печать (штамп) Продавца;
- При отсутствии подписи владельца на гарантийном талоне.

Телефон службы технической поддержки DAEWOO 8-800-301-10-12
www.daewoo-power.ru

Power your skills



DAEWOO
POWER PRODUCTS

Manufactured under license of Daewoo International Corporation, Korea
WWW.DAEWOO-POWER.RU

1