

SKIPER®

РУКОВОДСТВО ПО ЭКСПЛУАТАЦИИ МАСКА СВАРОЧНАЯ



300A

300F

300S

500SE

5000X-PRO

6000X-PRO

**ВНИМАНИЕ! ПЕРЕД ИСПОЛЬЗОВАНИЕМ ВНИМАТЕЛЬНО
ПРОЧИТЕ РУКОВОДСТВО ПО ЭКСПЛУАТАЦИИ**

ДАТА ИЗГОТОВЛЕНИЯ (МЕСЯЦ, ГОД):

Содержание

1. Содержание	2
2. Общие сведения	3
3. Технические характеристики	8
4. Техника безопасности	9
5. Подготовка к работе	9
6. Регулировка светофильтра	10
7. Обслуживание	12
8. Перечень возможных неисправностей и их устранение.....	13
9. Общие положения	14
Гарантийный талон	

Уважаемый покупатель!

Мы благодарим Вас за выбор торговой марки SKIPER. Прежде, чем начать пользоваться сварочной маской, обязательно ознакомьтесь с данным руководством. Несоблюдение правил эксплуатации и техники безопасности может нанести вред здоровью.

Руководство содержит информацию по эксплуатации и техническому обслуживанию и в случае перепродажи должно оставаться в комплекте.

Наименование продукции

Маска сварочная.

Модельный ряд: 300A, 300F, 300S, 500SE, 5000X-PRO, 6000X-PRO.

Назначение продукции

Маска сварочная – средство индивидуальной защиты глаз и лица от брызг расплавленного металла и горячих частиц, вредного ультрафиолетового и инфракрасного излучения, возникающих от сварочной дуги при нормальных условиях сварки. Светофильтр маски автоматически затемняется при зажигании сварочной дуги, и возвращается в исходное состояние светопропускаемости по окончании сварки.

Данная маска подходит для сварочных работ разных типов: сварка покрытым электродом (ММА), сварка мет. электродом в газе (MIG), сварка вольфрамовым электродом (TIG), полуавтоматическая сварка проволокой в среде CO₂ (MAG), полуавтоматическая сварка покрытым электродом (SAW), плазменная резка, плазменная сварка.

В момент начала сварки фильтрующий экран автоматически переключается в темное состояние. В момент прекращения сварки фильтрующий экран автоматически переходит из темного состояния в светлое с помощью переключателя с временной задержкой. В качестве источника питания маска использует фотоэлемент и высокоэффективные литиевые батареи.

Принцип работы

Маска сварочная состоит из щитка, в смотровое окно которого установлен автоматический самозатемняющийся светофильтр, дозированно пропускающий излучение видимого оптического диапазона и блокирующий излучения ультрафиолетового и инфракрасного диапазонов.

Светофильтр автоматически темнеет при зажигании сварочной дуги. В момент прекращения сварки светофильтр автоматически переходит из темного состояния в светлое. Для защиты светофильтра от раскаленных брызг при сварке, перед светофильтром установлена сменная наружная защитная линза, изготовленная из прозрачного пластика и являющаяся расходным элементом. Маска удерживается на голове сварщика с помощью регулируемого оголовья.

Маска сварочная с автоматическим светофильтром готова к использованию. Для работы достаточно только отрегулировать положение оголовья. Маска оснащена специальной регулировкой (вверх-вниз) системы крепления. Когда сварщик поднимает маску, крепление

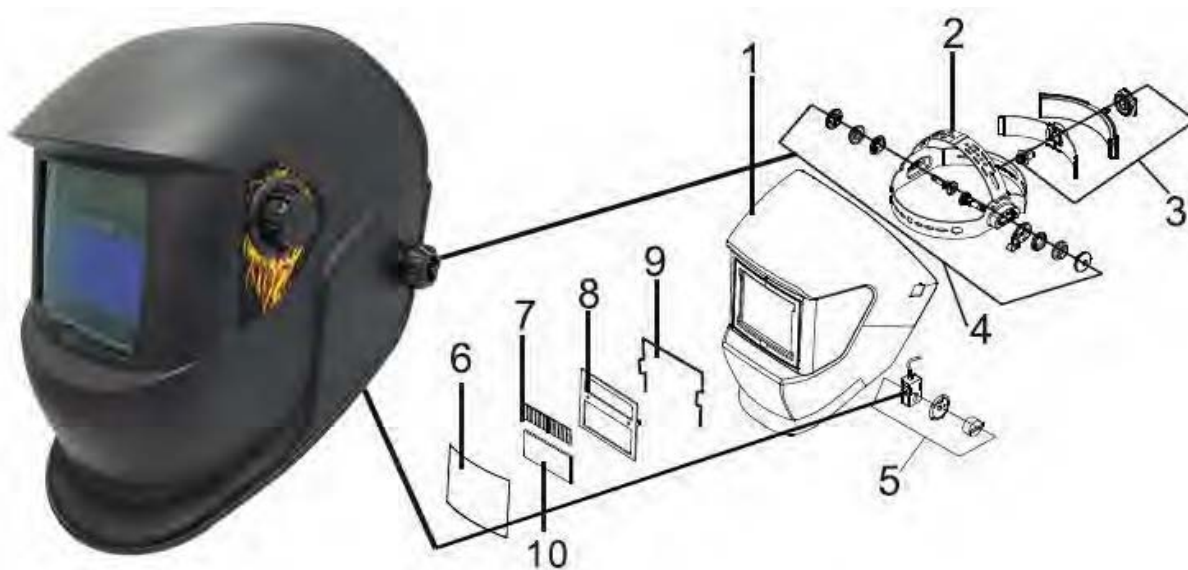
перемещает центр тяжести маски вниз, на уровень центра головы. Такое решение снижает нагрузку с головы и шеи сварщика, повышает комфорт.

В качестве источника питания маска использует солнечную батарею и 2 сменных литиевых батареи, питающие встроенный аккумулятор. Замена и дополнительная подзарядка аккумулятора не требуется.

Светофильтр состоит из нескольких слоев: отражающего стекла с покрытием, многослойной световой решетки (LCD) и поляризатора. Он может эффективно блокировать ультрафиолетовое и инфракрасное излучение.

Конструкция

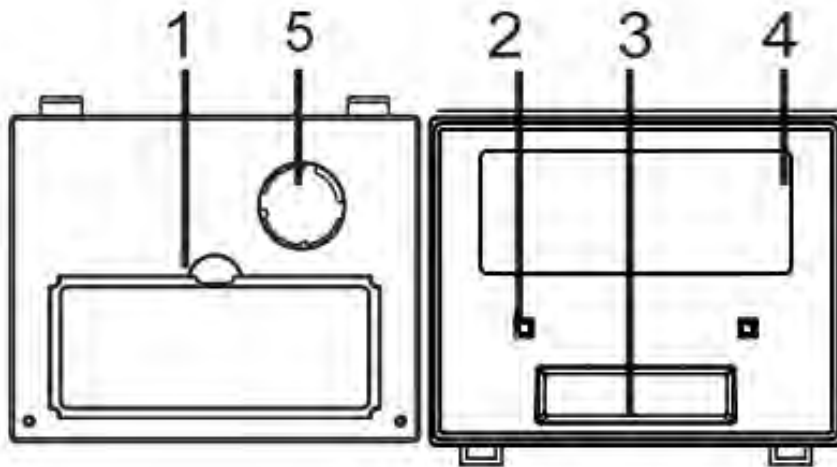
Конструкция маски



- | | |
|-----------------------------|----------------------|
| 1. Корпус маски | 6. Защитная линза |
| 2. Держатель головной | 7. Солнечная батарея |
| 3. Регулировка держателя | 8. Корпус фильтра |
| 4. Регулятор угла держателя | 9. Зажим |
| 5. Регулятор затемнения | 10. УФ/ИК фильтр |

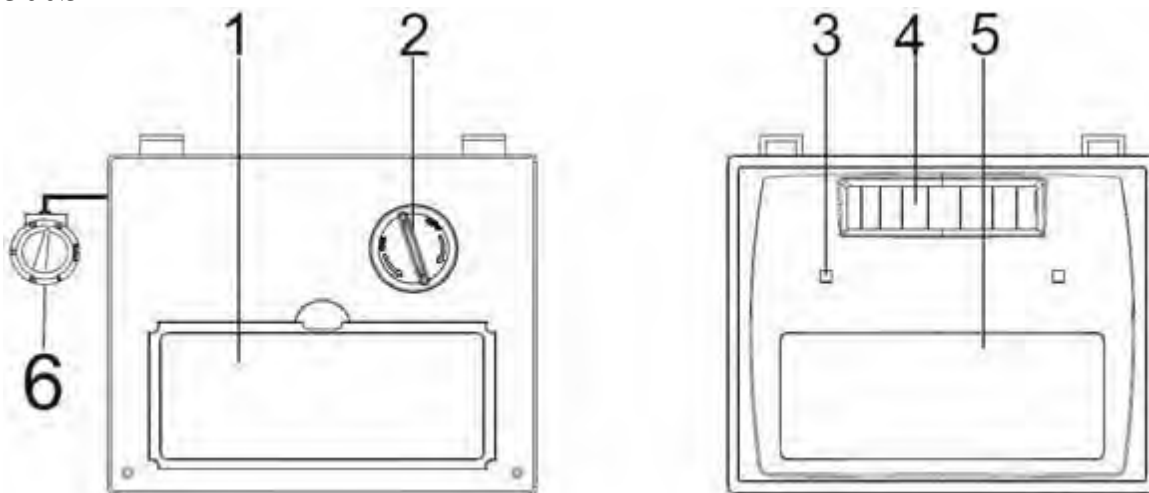
Конструкция светофильтра

300A, 300F



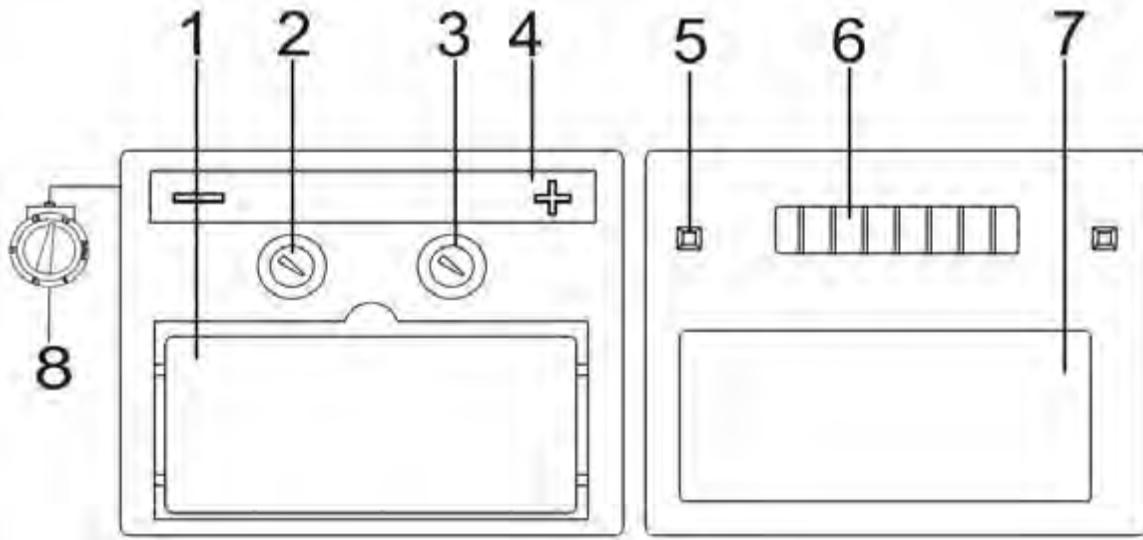
1. ЖК-дисплей
2. Датчик дуги
3. Солнечная батарея
4. УФ/УК фильтр
5. Литиевая батарея

300S



1. ЖК-дисплей
2. Литиевая батарея
3. Датчик дуги
4. Солнечная батарея
5. УФ/УК фильтр
6. Регулятор степени затемнения

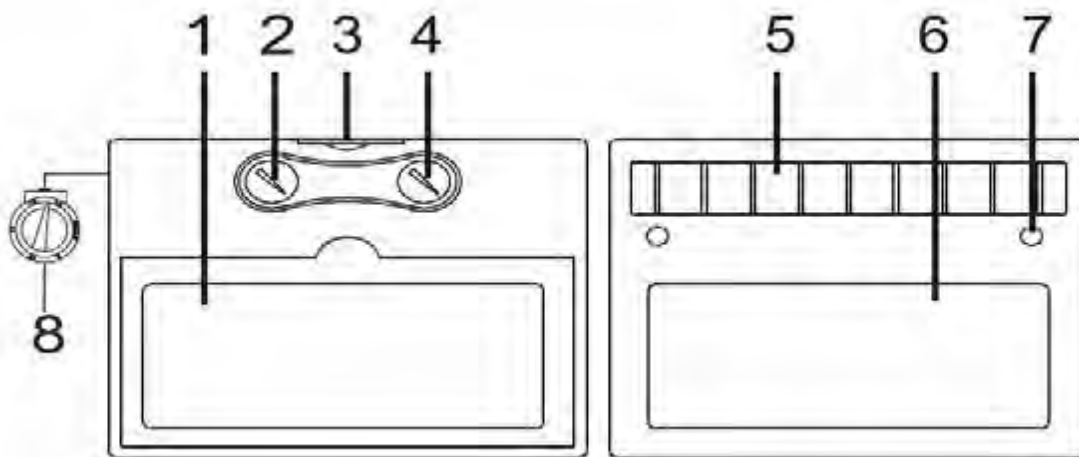
500SE



1. ЖК-дисплей
2. Регулятор чувствительности
3. Регулятор задержки
4. Литиевая батарея

5. Датчик дуги
6. Солнечная батарея
7. УФ/УК фильтр
8. Регулятор степени затемнения

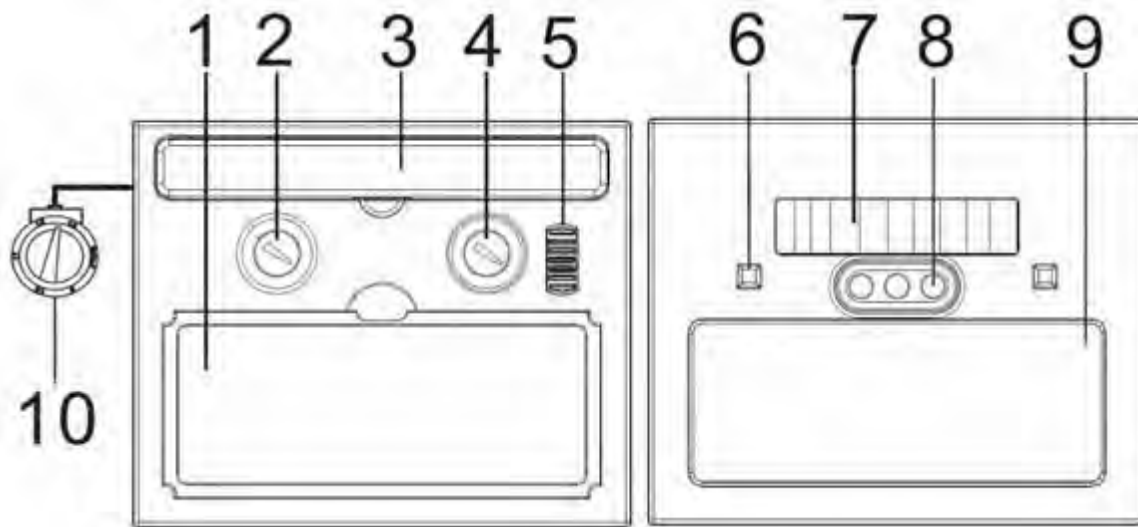
5000X-PRO



1. ЖК-дисплей
2. Регулятор чувствительности
3. Литиевая батарея
4. Регулятор задержки

5. Солнечная батарея
6. УФ/УК фильтр
7. Датчик дуги
8. Регулятор степени затемнения

6000X-PRO



1. ЖК-дисплей
2. Регулятор чувствительности
3. Литиевая батарея
4. Регулятор задержки
5. Переключатель
6. Датчик дуги
7. Солнечная батарея
8. LED подсветка рабочей зоны
9. УФ/УК фильтр
10. Регулятор степени затемнения

Характеристики

Модель	300A/300F	300S	500SE	5000X-PRO	6000X-PRO
Оптическое стекло	1/1/1/2	1/1/1/2	1/1/1/2	1/1/1/2	1/1/1/2
Зона обзора, мм	90x35	90x35	90x35	93x43	90x35
Размер светофильтра, мм	120x95	120x95	110x90	110x90	110x90
Датчик дуги	2	2	2	2	2
Степень затемнения в выключенном состоянии, DIN	3	4	4	4	4
Степень затемнения во включенном состоянии, DIN	11	9-13	9-13	9-13	9-13
Источник питания	Солнечная батарея + 1 сменная батарея	Солнечная батарея + 1 сменная батарея	Солнечная батарея + 2 сменная батарея	Солнечная батарея + 1 сменная батарея	Солнечная батарея + 2 сменная батарея
Включение питания	Ручное	Ручное	Ручное	Ручное	Ручное
Включение затемнения	Автоматическое	Автоматическое	Автоматическое	Автоматическое	Автоматическое
Регулировка чувствительности	От низкого до высокого	От низкого до высокого	От низкого до высокого	От низкого до высокого	От низкого до высокого
Время переключения от светлого состояния в темное, сек	0.32	0.37	0.38	0.36	0.36
Защита от УФ/ИК лучей, DIN	16	16	16	16	16
Режим "Шлифовка"	нет	есть	есть	есть	есть
Подсветка рабочей зоны	нет	нет	нет	нет	LED
Рабочая температура, °С	От -5 до +55	От -5 до +55	От -5 до +55	От -5 до +55	От -5 до +55
Температура хранения, °С	От -10 до +70	От -10 до +70	От -10 до +70	От -10 до +70	От -10 до +70

Общие требования техники безопасности

- Данная маска не предназначена для лазерной и кислородно-ацетиленовой сварки/резки. Не рекомендуется использовать этот тип фильтра, если дуга мерцает или просто накалена. В таком случае необходимо провести пробу перед использованием.
- Данная сварочная маска с автозатемнением не пригодна для защиты от взрывоопасных устройств или коррозионно-агрессивных жидкостей.
- Стандартные защитные панели должны быть установлены на внутренней и внешней поверхности фильтра. Неправильное использование защитных панелей может быть опасно и привести к повреждениям маски.
- Никогда не кладите маску и светофильтр на горячую поверхность.
- Данная сварочная маска не предназначена для защиты от серьезных ударов.
- Если фильтр не темнеет после зажигания дуги, немедленно прекратите сварку и свяжитесь с техническим специалистом или дилером.
- Запрещается протирать растворителями экран светофильтра или другие детали маски.
- Не погружайте фильтр в воду.
- Используйте маску только при температурах от -5 С до +55 С.
- Регулярно очищайте поверхность фильтра, не используйте сильные чистящие растворы. Для очистки датчиков и фотоэлементов применяйте чистую ткань без содержания волокон.
- Регулярно заменяйте внешнюю линзу при появлении на ней трещин, царапин, неровностей.
- Запрещается вскрывать картридж светофильтра.

Подготовка к работе

Распаковка

Для снятия упаковочной тары не требуется особой оснастки. Необходимо надеть защитные перчатки, разрезать ножницами или кусачками упаковочную ленту, скрепляющую картон (если это не было сделано при покупке). Вытащить металлические скобки, если они присутствуют. Открыть верхнюю часть коробки, осторожно извлечь сварочную маску. Рекомендуется сохранить упаковочную тару в надлежащем виде на случай возможной транспортировки изделия в другое место, по крайней мере - на время гарантийного срока.

Затем необходимо удалить защитные транспортировочные пленки с внутренней и внешней поверхности светофильтра.

Сварочная маска с автоматическим светофильтром готова к использованию. Вам только нужно отрегулировать положение головного крепления и выбрать правильную степень затемнения.



ВНИМАНИЕ!

Перед использованием маски рекомендуется первично зарядить солнечную батарею, подвергнув ее воздействию солнечного света в течение 20-30 минут.

Комплектация

После процедуры распаковки проверьте комплектацию изделия.

Перечень:

1. Маска сварочная - 1 шт.
2. Руководство по эксплуатации с гарантийным талоном - 1 шт.

Эксплуатация

Регулировка положения маски

Отрегулируйте крепление оголовья маски таким образом, чтобы маска располагалась как можно ниже и ближе к лицу.

Вращением регулятора (1) регулируется угол наклона маски.

Диаметр охвата головы регулируется вращением регулятора (3), на которую необходимо нажимать при вращении.

Глубина посадки маски на голове регулируется перестановкой одной части пластикового ремня (2), относительно другой на фиксирующих штифтах.



Регулировка светофильтра

Следите за тем, чтобы светофильтр был чистым, не покрыт пылью или брызгами.

Светофильтр маски 300А, 300F автоматически переключается из светлого состояния в темное при зажигании дуги и возвращается в светлое состояние по окончании сварки.

В момент начала сварки фильтрующий экран автоматически переключается в темное состояние за 0.15 м/с.

Затемнение фиксированное и составляет 11 единиц DIN.

Настройка светофильтра масок 300S, 500SE, 5000X-PRO, 6000X-PRO включает в себя три регулируемых параметра:

1. чувствительность;
2. задержку;
3. затемнение.

Чувствительность (Sensitivity) - регулирует момент срабатывания светофильтра на определенную мощность сварочной дуги.

Задержка (Delay) - регулирует интервал задержки светофильтра в темном состоянии по окончании сварки. Если сварочная работа требует четкого контроля сварного шва, установите минимальную задержку, чтобы светофильтр светлел сразу после окончания сварки. Используйте максимальную задержку, когда сварочная ванна на шве очень яркая.

Затемнение (Shade) - регулировка мощности затемнения от 9 до 13 DIN и режим шлифования (Grind) - автозатемнение выключено.

Блок регулировки настроек чувствительности и задержки светового фильтра расположен внутри маски, над смотровым окном светофильтра.

Настройка затемнения расположена снаружи маски.

С помощью регуляторов задайте необходимые вам параметры светофильтра.

Сверхвысокая эффективность ультрафиолетового и инфракрасного фильтров полностью защищает глаза и лицо пользователя от вредного ультрафиолетового и инфракрасного излучения на протяжении всего процесса сварки, даже в светлом состоянии. Защита от УФ/ИК излучения постоянно находится на уровне вплоть до 16 единиц DIN, что делает работу сварщика более безопасной.

Проверьте внешнюю линзу и убедитесь в ее чистоте и в отсутствии грязи на датчиках на передней части фильтрующего элемента. Также проверьте крепление внешней и внутренней линз и фиксирующей рамки.

Перед использованием проверьте все рабочие детали на наличие признаков износа или повреждения. Все поцарапанные, треснувшие или покрытые неровностями детали должны быть немедленно заменены во избежание серьезных травм.

Перед каждым использованием проверяйте маску на светопропускаемость.

Рекомендуемые значения затемнения для разных типов сварочных работ указаны в таблице:

Тип сварки	Ток дугового разряда (Ампер)																				
	1.5	6	10	15	30	40	60	70	100	125	150	175	200	225	250	300	350	400	450	500	600
SMAW					8			9	10		11		12			13			14		
MAG							8	9	10		11			12					13		14
TIG				8			9		10		11		12		13						
MIG(heavy)									9		10		11		12		13		14		
MIG(light)										10		11		12		13			14		
PAC										9	10	11		12		13					
PAW	4	5	6	7	8	9	10	11	12												
Обозначения	<ul style="list-style-type: none"> ★ SMAW - дуговая сварка инертными электродами ★ MAG - дуговая сварка полуавтоматом ★ TIG - аргоновая сварка вольфрамовым электродом ★ MIG (heavy) - промышленная сварка CO₂ ★ MIG (light) - сварка CO₂ ★ PAC - плазменная дуговая сварка ★ PAW - дуговая сварка вольфрамовым электродом 																				

Техническое обслуживание

Замена защитной линзы

Для защиты светофильтра от брызг и пыли, с наружной и внутренней стороны маски имеется специальная пластиковая защитная линза. Она является расходным элементом и подлежит периодической замене при появлении царапин, сколов, сильном загрязнении.

Для замены линзы, нажмите пальцем на углубление в нижнем углу смотрового окна, выгните край линзы вверх, пока он не отделиться от зажима, с одной стороны.

При установке новой линзы, уприте одну ее сторону под зажимы с одной стороны маски, слегка согните линзу и вставьте ее под зажимы, с другой стороны.

Очистка

Регулярно очищайте рабочие поверхности картриджа и маски мягкой тканью. Не допускается применение для очистки концентрированных чистящих растворов, кислот, абразивных материалов. Датчики и солнечные батареи протирайте чистой тканью, смоченной спиртом. После чего протрите поверхность тканью, не содержащей волокон.

Неисправности и их устранение

Неисправность	Причина	Устранение
Неравномерное затемнение	Разное расстояние от глаз до фильтра из-за неправильной регулировки крепления.	Отрегулируйте крепление так, чтобы выровнять расстояние от глаз до фильтра.
Светофильтр не работает или мерцает	Внешняя линза загрязнена или повреждена.	Замените внешнюю линзу.
	Датчики загрязнены или заблокированы.	Очистите поверхность датчиков. Проверьте, что сенсоры дуги не заблокированы от попадания света от дуги. Установите кнопку регулировки чувствительности в верхнее положение.
	Слишком низкий ток сварки.	Измените время задержки.
	Солнечная батарея не активна.	Активируйте солнечную батарею, подвергнув ее воздействию солнечного света на 20-30 минут.
Боковые стороны фильтра светлее, чем центральная часть	Нормальная ситуация.	Это естественная черта жидкокристаллической решетки. Данное явление не вредно для глаз. Однако, для максимальной комфортной работы, постарайтесь сохранять угол обзора в 90°.
Фильтр остается темным после прекращения дуги или, когда дуга отсутствует	Датчики загрязнены. Не отрегулирована чувствительность.	Проверьте сенсоры и в случае необходимости очистите их. Установите кнопку регулировки уровня чувствительности в нижнее положение. Если место проведения сварки очень сильно освещено - приглушите освещение.
Медленный отклик	Слишком низкая рабочая температура.	Не использовать при температуре ниже -5°C
Плохой обзор	Загрязнение внешней/внутренней линзы или линзы фильтра.	Замените линзу.
	Неверная установка степени затемнения.	Отрегулируйте степень затемнения.

Правила хранения и транспортировки

Хранить сварочную маску необходимо в закрытых или других помещениях с естественной вентиляцией, где колебания температуры и влажность воздуха существенно меньше, чем на открытом воздухе в районах с умеренным и холодным климатом, при температуре не выше +70°C и не ниже -10°C, относительной влажности не более 80% при +25°C.

При длительном хранении изделия необходимо один раз в 6 месяцев производить проверку состояния законсервированных поверхностей и деталей. При обнаружении дефектов поверхности или нарушения упаковки необходимо произвести переконсервацию. Срок хранения изделий - не более 3 лет.

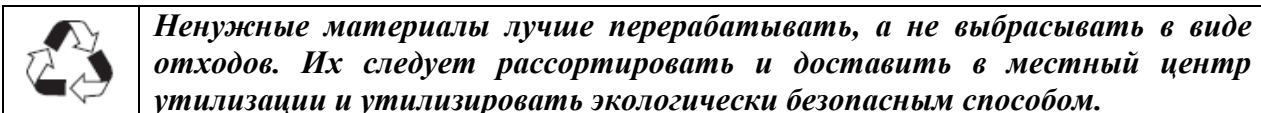
Сварочные маски можно транспортировать любым видом закрытого транспорта в упаковке производителя, с сохранением изделия от механических повреждений, атмосферных осадков, воздействия химически активных веществ и обязательным соблюдением мер предосторожности при перевозке хрупких грузов.

Сведения о квалификации обслуживающего персонала

К использованию и обслуживанию маски сварочной допускается только квалифицированный и специально обученный персонал, ознакомленный с данным руководством.

Рекомендации по утилизации

Не выкидывайте изделие, принадлежности и упаковку вместе с бытовым мусором. Отслужившие свой срок изделие, принадлежности и упаковку следует сдавать на экологически чистую утилизацию (рециркуляцию) отходов на предприятия, соответствующие условиям экологической безопасности.



Гарантийный срок эксплуатации

- ❖ Гарантийный срок эксплуатации изделия составляет 12 месяцев со дня продажи. Срок службы изделия составляет 3 года.
- ❖ Указанный срок службы действителен при соблюдении потребителем требований настоящего руководства по эксплуатации.

Примечание

Изготовитель SKIPER непрерывно работает над усовершенствованием своих изделий, поэтому он сохраняет за собой право на внесение изменений в технические данные, упомянутые в данном руководстве по эксплуатации и комплектацию без предварительного уведомления.

Изготовитель: Zhejiang Bouyeen Technology Co., Ltd.
Building No.2, No.99, Jianshe Village, Zhangan, Jiaojiang, Taizhou, Zhejiang, Китай.
Тел: +86 576 8897 3369 Факс: +86 576 8897 3395

Уполномоченное лицо изготовителем (импортер, поставщик): ООО «Альфасад»
220015, РБ, г. Минск, ул. Пономаренко, 41, ком. 206
Тел. (017) 388-41-88 (городской)

ТР ТС 019/2011



Сведения о декларации о соответствии или сертификата о соответствии:

Дорогой покупатель! Мы выражаем вам огромную признательность за Ваш выбор.

ВНИМАНИЕ! В связи с постоянным совершенствованием конструкции и технических характеристик приобретенного строительного, электрического, бензинового инструмента, оборудования может отличаться от описываемого в паспорте.

ВНИМАНИЕ! Если Вы обнаружили какие-либо неисправности в своем изделии - немедленно прекратите использование. Дальнейшая эксплуатация может нанести вред Вашему здоровью, а также может быть поводом для отзыва гарантийных обязательств. **ОБРАТИТЕСЬ В СЕРВИСНЫЙ ЦЕНТР!**

ВНИМАНИЕ! Ваше изделие является сложно-техническим устройством. Внутри него нет никаких компонентов и узлов, которые покупатель может самостоятельно ремонтировать, регулировать или модифицировать.

Никогда не работайте с бензомоторными устройствами и сварочными аппаратами в закрытых помещениях. Помните, что продукты сгорания, выделяемые ими в процессе работы - смертельные яды. Всегда используйте специальную одежду и средства защиты органов зрения, слуха и дыхания, соблюдайте технику безопасности.

Условия гарантии:

Настоящим гарантийным талоном продавец подтверждает право покупателя на безвозмездное устранение дефектов, возникших в данном изделии по вине завода-изготовителя в течение гарантийного срока и препятствующих его дальнейшей полноценной и безопасной эксплуатации.

Гарантийный срок, в течении которого безвозмездно устраняются неисправности, вызванными заводскими дефектами составляет **двенадцать месяцев**, при условии выполнения пользователем рекомендаций и требований завода-изготовителя, изложенных в руководстве по эксплуатации данного изделия

Настоящий гарантийный талон не дает покупателю никаких других прав, кроме описанных выше.

В случае обращения покупателя в сервисный центр с требованием о проведении гарантийного ремонта его изделия, оно принимается на диагностику, которая должна быть проведена в течении четырнадцати дней со дня даты обращения покупателя.

По завершении диагностики, сервисный центр должен либо начать восстановительные работы, которые обязуется выполнить в течение четырнадцати дней (при условии наличия всех необходимых для ремонта запасных частей), либо предоставить покупателю заключение о непризнании завода-изготовителя виновным в поломке, сделавшей невозможной полноценную и безопасную эксплуатацию изделия.

В случае непризнания независимой экспертизой завода-изготовителя виновным в поломке, покупатель должен возместить сервисному центру расходы, понесенные им при диагностике изделия.

Период гарантийного обслуживания изделия, принятого на гарантийный ремонт, продлевается на время его нахождения в сервисном центре.

На гарантийное обслуживание изделия будут приняты только в чистом виде, очищенные от грязи, масла и т.п.

В случае отсутствия в гарантийном талоне даты продажи, наименования продавца и его печати - гарантийный срок исчисляется с даты производства.

Гарантийные обязательства могут быть частично или полностью отозваны в следующий случаях:

В гарантийном талоне отсутствуют печать импортера, подпись покупателя.

Не совпадают заводские номера в данном талоне и на корпусе изделия (двигателя).

Заводской номер на изделии и (или) двигателе уничтожен или не читаем.

Установлено, что пользователь (оператор) не выполнял требования по эксплуатации устройства, изложенные в руководстве по эксплуатации на изделие.

В результате диагностики обнаружены следы неквалифицированного вмешательства в регулировку устройства, напрямую повлиявшие на его дальнейшую нормальную и безопасную эксплуатацию, например, самостоятельные регулировки карбюратора, приведшие к чрезмерному обогащению или обеднению топливной смеси с последующими непоправимыми повреждениями деталей и узлов поршневой группы, самостоятельные регулировки топливного насоса, форсунки, приведшие к

изменению характеристик впрыска топливной смеси в камеру сгорания с последующими проблемами с запуском устройства, самостоятельные регулировки или удаление узлов автоматического отключения устройства в случае перегрузки, перегрева и т.п.

В результате диагностики обнаружены изменения в конструкции, несанкционированные заводом-изготовителем, удалены детали и узлы, электронные компоненты, установлены неоригинальные детали и узлы, электронные компоненты.

Изделие имеет видимые или установленные диагностикой следы механических повреждений, повреждений вызванных воздействием грызунов и насекомых или следы контакта с огнем, агрессивными средами т.п., загрязнения, непосредственно влияющие на работоспособность изделия.

В результате диагностики выявлено, что подключаемые к изделию (электростанции) потребители были неисправны и (или) имели потребляемую мощность более, чем заявленная заводом-изготовителем долговременная выходная мощность, к электростанциям с модулями AVR подключались сварочные аппараты, не имеющие маркировки «для работы с электростанциями».

В результате диагностики выявлено, что оператор (пользователь) продолжал работу после того, как сработал механизм автоматического отключения устройства или работа этого механизма была заблокирована оператором (пользователем).

Уровень масла в двигателе (картере) находится ниже допустимых норм, воздушный и (или) топливный фильтр чрезмерно загрязнен (т.е. не способен выполнять свои функции) или неправильно установлен.

Изделие подключалось в электрическую сеть с нестабильными параметрами, а именно: напряжение не находится в интервале $230\pm 5\%$, постоянно происходят резкие скачки напряжения в результате параллельного подключения других мощных потребителей.

Изделие предоставлено в сервисный центр в разобранном виде или без узлов, отсутствие которых не позволяет выявить действительные причины возникших неисправностей.

В результате диагностики выявлено, что изделие, предназначенное для частного использования, эксплуатировалось в целях получения коммерческой выгоды (превышение расчетного ресурса), не проходило своевременного техобслуживания. *

Гарантийные обязательства не распространяются на детали и узлы, подверженные естественному износу* в процессе эксплуатации, а именно:

1. Детали механизма стартера: тросиковый шкив, кулачки, пружины кулачков, пружина шкива, крышка стартера, шнур стартера, рукоятка стартера и т.п.
2. Шины, цепи, свечи зажигания, косильные головки, отрезные и пильные диски и т.п.
3. Воздушные, масляные и топливные фильтры.
4. Шестерни, подшипники, сальники и т.п.
5. Любая другая оснастка. *

*Примечание:

Сервисный центр по своему усмотрению либо отремонтирует, либо заменит любую деталь, признанную дефектной.

Естественный износ - нормальный износ деталей, узлов и т.п. оборудования в процессе работы.

Техническое обслуживание - необходимый комплект работ, не связанный с устранением заводских дефектов, проводимый с целью поддержания работоспособности изделия. Любое механическое, силовое устройство требует периодического техобслуживания для обеспечения его нормальной и безопасной работы.

Оснастка - те части изделия, которые, как правило, являются непосредственно рабочими органами и могут быть легко отделены пользователем от механизма, который является их приводом.

Сервисный центр:

Частное предприятие «Алефсервис»,

РБ, г. Минск, ул.Рогачевская, 14 (Военный городок в Уручье, здание склада ООО «Альфасад»)

Примечание:

фактический адрес в Яндекс и Google картах определяет, как ул. Основателей, 17

Режим работы:

Пн - Пт: 9.00-17.00

Сб, Вс: выходной

Контактный номер: +375 29 127 26 26 (viber)



ГАРАНТИЙНЫЙ ТАЛОН № _____

Внимание! Пожалуйста, потребуйте от продавца полностью заполнить гарантийный талон, проверьте правильность указанных данных.

Заполняется организацией-продавцом:

Сведения о товаре

Наименование изделия

Серийный номер

Дата изготовления

Дата продажи

Дата отгрузки

Гарантийный срок

Сведения о продавце

Организация-продавец

Ф.И.О. продавца,
подпись

Адрес организации

Контактный телефон

Исправное изделие в полном комплекте, с Руководством по эксплуатации получил; с условиями гарантии и бесплатного сервисного обслуживания обязуюсь ознакомиться.

Подпись покупателя _____ / _____



КАРТА ПРОЕЗДА:

ВАРИАНТ 1

пр-т Независимости - ул. Героев 120-й дивизии - ул. Основателей

ВАРИАНТ 2

пр-т Независимости - ул. Рогачевская - ул. Героев 120-й дивизии - ул. Основателей

ВАРИАНТ 3

МКАД - съезд на ул. Ф.Скорины - ул. Основателей

ВАРИАНТ 4

пр-т Независимости - ул. Стариновская - ул. Ф.Скорины - ул. Основателей

МКАД

пр-т Независимости

пр-т Независимости

ул. Стариновская

Уручье

ул. Руссиянова

ул. Шугаева

МКАД



Борисовский тракт

Координаты для навигатора:

53°56'40"N, 27°44'E
(Яндекс.Карты)

53.944446, 27.733403
(Google Карты)

