

SVEN[®]
YOU WANT – WE CAN

Мультимедийная
акустическая система 2.0

РУКОВОДСТВО ПО ЭКСПЛУАТАЦИИ



SPS-608

www.sven.fi

Благодарим Вас за покупку акустической системы TM SVEN!

АВТОРСКОЕ ПРАВО

© 2016. SVEN PTE. LTD. Версия 1.0 (V 1.0).

Данное Руководство и содержащаяся в нем информация защищены авторским правом. Все права защищены.

ТОРГОВЫЕ МАРКИ

Все торговые марки являются собственностью их законных владельцев.

ПРЕДУПРЕЖДЕНИЕ ОБ ОГРАНИЧЕНИИ ОТВЕТСТВЕННОСТИ

Несмотря на приложенные усилия сделать Руководство более точным, возможны некоторые несоответствия. Информация данного Руководства предоставлена на условиях «как есть». Автор и издатель не несут никакой ответственности перед лицом или организацией за ущерб или повреждения, произошедшие от информации, содержащейся в данном Руководстве.

СОДЕРЖАНИЕ

RUS	2
1. РЕКОМЕНДАЦИИ ПОКУПАТЕЛЮ	2
2. КОМПЛЕКТНОСТЬ АС	3
3. МЕРЫ БЕЗОПАСНОСТИ	3
4. ТЕХНИЧЕСКОЕ ОПИСАНИЕ	3
5. ПОДГОТОВКА И ПОРЯДОК РАБОТЫ	4
6. УСТРАНЕНИЕ НЕИСПРАВНОСТЕЙ	6
7. ТЕХНИЧЕСКИЕ ХАРАКТЕРИСТИКИ	6
UKR	7
ENG	14

1. РЕКОМЕНДАЦИИ ПОКУПАТЕЛЮ

- Аккуратно распакуйте изделие, проследите за тем, чтобы внутри коробки не остались какие-либо принадлежности. Проверьте устройство на предмет повреждений. Если изделие повреждено при транспортировке, обратитесь в фирму, осуществляющую доставку; если изделие не функционирует, сразу же обратитесь к продавцу.
- Проверьте комплектность и наличие гарантийного талона. Убедитесь в том, что в гарантийном талоне проставлен штамп магазина, разборчивая подпись или штамп продавца и дата продажи, номер товара совпадает с указанным в талоне. Помните, что при утрате гарантийного талона или несовпадении номеров вы лишаетесь права на гарантийный ремонт.
- Не включайте изделие сразу же после внесения его в помещение из окружающей среды с минусовыми температурами! Распакованное изделие необходимо выдержать в условиях комнатной температуры не менее 4-х часов.
- Прежде чем устанавливать и использовать изделие, внимательно ознакомьтесь с настоящим Руководством и сохраните его на весь период использования.

*Техническая поддержка размещена на сайте www.sven.fi.
Здесь же Вы сможете найти обновленную версию данного Руководства.*

2. КОМПЛЕКТНОСТЬ АС

- Колонки – 2 шт.
- Руководство по эксплуатации – 1 шт.
- Гарантийный талон – 1 шт.

3. МЕРЫ БЕЗОПАСНОСТИ



Внимание! Внутри корпуса на элементах без изоляции имеется высокое напряжение, которое может вызвать поражение электрическим током.

- Во избежание поражения электрическим током, не вскрывайте акустическую систему (АС) и не ремонтируйте самостоятельно. Обслуживание и ремонт должны осуществлять только квалифицированные специалисты уполномоченного сервисного центра. Перечень уполномоченных сервисных центров смотрите на сайте www.sven.fi
- Не допускайте замыканий проводов (в том числе и «заземленных») колонок АС между собой, на корпус усилителя и на землю, т. к. это выводит из строя выходные каскады усилителя.
- Запрещается прикасаться к штырям сетевой вилки аппаратуры в течение 2 сек. с момента изъятия вилки из сетевой розетки.
- Оберегайте АС от попадания в отверстия посторонних предметов.
- Оберегайте АС от повышенной влажности, попадания на устройство брызг и капель воды и пыли, не ставьте на нее никаких емкостей с жидкостями.
- Оберегайте АС от нагрева: устанавливайте ее не ближе чем 1 м от нагревательных приборов. Не подвергайте воздействию прямых солнечных лучей.
- Не размещайте на АС, а также вблизи системы источники открытого пламени.
- Не устанавливайте АС в местах с недостаточной вентиляцией. Минимальный воздушный зазор – 10 см. При эксплуатации АС не устанавливайте на нее какие-либо устройства, не покрывайте салфетками или подобными предметами, затрудняющими охлаждение.
- После использования выключите АС выключателем питания и отсоедините кабели питания от сети.
- Не применяйте химические реагенты для чистки АС, используйте мягкую сухую ткань.

4. ТЕХНИЧЕСКОЕ ОПИСАНИЕ

Акустическая система (АС) SPS-608 предназначена для воспроизведения музыки и озвучивания игр, фильмов и проч. АС могут быть подключены практически к любым источникам аудиосигнала без использования дополнительного усилителя мощности. Одна колонка является активной (в нее встроен усилитель мощности и на ней расположены органы управления), другая – пассивной. Пассивная подключается к активной при помощи встроенного акустического кабеля. Сигнальный кабель и кабель питания встроены в активную колонку.

Особенности АС

- Простой и элегантный дизайн
- Встроенный трансформаторный источник питания
- Акустическая система совместима с PC, DVD/Media-проигрывателями, мобильными устройствами и другими источниками звука
- Регулировка уровня общей громкости и тембра

- Ручки управления на передней панели активной колонки
- Увеличенный ход катушки динамиков позволяет воспроизводить звук практически без искажения
- Светодиодный индикатор питания
- Магнитное экранирование
- Материал корпуса колонок — дерево (MDF)

Передняя панель активной колонки

- ① Светодиодный индикатор питания
- ② TONE: регулятор тембра
- ③ VOLUME: регулятор общей громкости
- ④ POWER: выключатель питания

5. ПОДГОТОВКА И ПОРЯДОК РАБОТЫ

Расположение АС

- Располагайте колонки относительно слушателя симметрично на расстоянии не менее одного метра.
- АС имеет фазоинвертор, выходящий на заднюю стенку, поэтому устанавливайте систему на расстоянии 20–30 см от стенки или другого препятствия.
- Возможно небольшое искажение изображения у чувствительных мониторов и телевизоров, поэтому устанавливайте АС подальше от этих устройств.

Подключение АС

Акустическую систему SPS-608 можно подключить практически к любым источникам аудиосигнала: CD/DVD, звуковой карте ПК и т.п. (см. схему подключения на рис. 2).

- Перед подключением к источнику звука убедитесь, что АС отключена от сети.
- Соедините с помощью встроенного в пассивную колонку акустического кабеля колонки между собой (см. рис. 2).
- Вставьте мини-джек встроенного в активную колонку сигнального кабеля в выходной разъем звуковой карты компьютера, CD/MP3-плеера и т. п.

Примечание. Для подключения АС к DVD/CD-проигрывателям необходимо использовать вместе со встроенным сигнальным кабелем переходник mini-jack к 2RCA (не входит в комплект поставки), как показано на рис. 2.

- Вставьте вилку встроенного в активную колонку шнура питания в сетевую розетку.
- Установите уровень общей громкости на минимум поворотом регулятора VOLUME ③ на передней панели управления против часовой стрелки до упора.
- Включите питание устройства выключателем POWER ④, загорится индикатор питания ① на лицевой панели активной колонки. Затем включите источник аудиосигнала.
- Установите уровень громкости и тембра поворотом соответственно регуляторов ③ и ② по часовой стрелке.

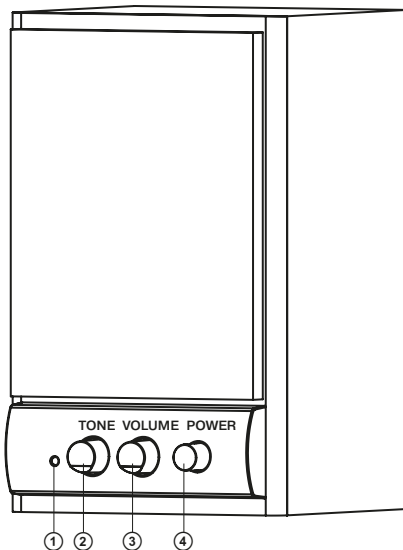


Рис. 1. Панель управления

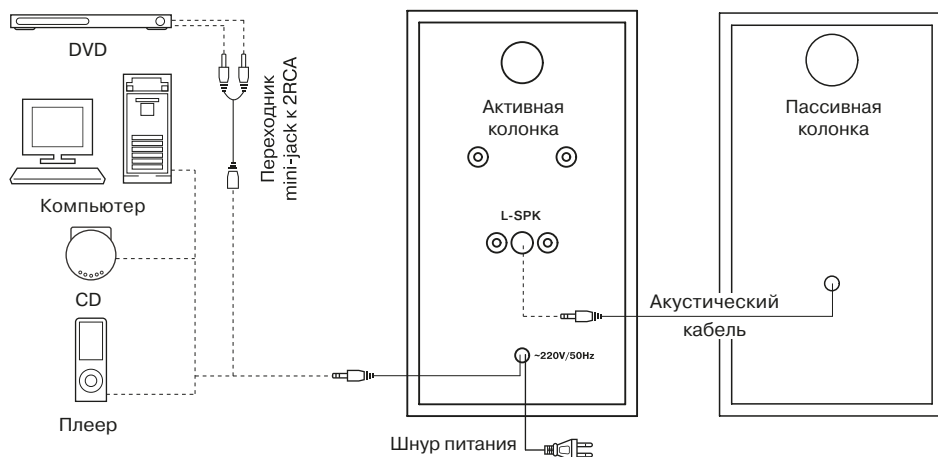


Рис. 2. Схема подключения

Примечания:

- По завершении использования АС не забудьте выключить устройство и вынуть шнур питания из розетки.
- Для повышения качества воспроизведения звука воспользуйтесь выходом звуковой карты Line-Out.

6. УСТРАНЕНИЕ НЕИСПРАВНОСТЕЙ

Неисправность	Причина	Способ устранения
АС не включается.	Не подключена к сети.	Проверьте правильность подключения.
	Не включен сетевой выключатель.	Включите выключатель.
Нет звука.	Регулятор громкости установлен в положение наименьшей громкости.	Подстройте регулятор громкости.
	Неправильно подключен источник аудиосигнала.	Подключите источники сигнала правильно.
В колонках АС слишком тихий звук.	Регулятор громкости установлен в положение наименьшей громкости.	Подстройте регулятор громкости.
Искажение звука.	Большая амплитуда входного сигнала.	Регуляторами громкости на источниках сигнала и АС уменьшите величину входного сигнала.

Если ни один из указанных выше способов не позволяет решить проблему, пожалуйста, обратитесь за профессиональной консультацией в ближайший к Вам сервисный центр. Никогда не пытайтесь ремонтировать изделие самостоятельно.

7. ТЕХНИЧЕСКИЕ ХАРАКТЕРИСТИКИ

Модели	SPS-608
Параметры, единицы измерения	Значение
Выходная мощность (RMS), Вт	2 × 3
Диапазон частот, Гц	75 – 20 000
Диаметр динамиков, мм	∅ 76
Напряжение питания, В/Гц	~230/50
Размеры (одной колонки) (Ш × В × Г), мм	117 × 207 × 105
Вес, кг	1,9

Примечания:

- *Технические характеристики, приведенные в таблице, справочные и не могут служить основанием для претензий.*
- *Продукция ТМ SVEN постоянно совершенствуется. По этой причине технические характеристики и комплектность могут быть изменены без предварительного уведомления.*

SVEN[®]
YOU WANT – WE CAN

Мультимедійна
акустична система 2.0

КЕРІВНИЦТВО З ЕКСПЛУАТАЦІЇ



SPS-608

www.sven.fi

Дякуємо Вам за купівлю акустичної системи ТМ SVEN!

АВТОРСЬКЕ ПРАВО

© 2016. SVEN PTE. LTD. Версія 1.0 (V 1.0).

Це Керівництво та інформація, що міститься в ньому, захищено авторським правом. Усі права застережені.

ТОРГОВЕЛЬНІ МАРКИ

Усі торговельні марки є власністю їх законних власників.

ПОПЕРЕДЖЕННЯ ПРО ОБМЕЖЕННЯ ВІДПОВІДАЛЬНОСТІ

Незважаючи на докладені зусилля зробити Керівництво точнішим, можливі деякі невідповідності. Інформація цього Керівництва надана на умовах «як є». Автор і видавець не несуть жодної відповідальності перед особою або організацією за збитки або uszkodження, завдані інформацією, що міститься у цьому Керівництві.

ЗМІСТ

RUS	2
UKR	7
1. РЕКОМЕНДАЦІЇ ПОКУПЦЕВІ	8
2. КОМПЛЕКТНІСТЬ АС	9
3. ЗАХОДИ БЕЗПЕКИ	9
4. ТЕХНІЧНИЙ ОПИС	9
5. ПІДГОТОВКА ТА ПОРЯДОК РОБОТИ	10
6. УСУНЕННЯ НЕСПРАВНОСТЕЙ	11
7. ТЕХНІЧНІ ХАРАКТЕРИСТИКИ	12
ENG	13

1. РЕКОМЕНДАЦІЇ ПОКУПЦЕВІ

- Акуратно розпакуйте виріб, простежте за тим, щоб усередині коробки не залишилося яке-небудь приладдя. Перевірте пристрій на предмет пошкоджень. Якщо виріб пошкоджено при транспортуванні, зверніться у фірму, що здійснює доставку; якщо виріб не функціонує, відразу ж зверніться до продавця.
- Просимо Вас перевірити комплектність і наявність гарантійного талона. Переконайтеся в тому, що в гарантійному талоні проставлено штамп магазину, розбірливий підпис або штамп продавця і дата продажу, номер товару співпадає зі вказаним у талоні. Пам'ятайте, що при втраті гарантійного талона або неспівпаданні номерів ви втрачаєте право на гарантійний ремонт.
- Не вмикайте виріб одразу після того, як внесли його в приміщення, якщо надворі мінусова температура! Розпакований виріб необхідно витримати в умовах кімнатної температури не менше 4-х годин.
- Перед експлуатацією пристрою уважно ознайомтеся з цим Керівництвом і збережіть його на увесь період користування.

Технічна підтримка розміщена на сайті www.sven.fi.

Також тут Ви зможете знайти оновлену версію цього Керівництва.

2. КОМПЛЕКТНІСТЬ АС

- Колонки — 2 шт.
- Керівництво з експлуатації — 1 шт.
- Гарантійний талон — 1 шт.

3. ЗАХОДИ БЕЗПЕКИ



Увага! Усередині корпусу на елементах без ізоляції є висока напруга, що може викликати ураження електричним струмом.

- Щоб уникнути ураження електричним струмом, не розбирайте АС і не ремонтуйте самостійно. Обслуговування і ремонт повинні здійснювати лише кваліфіковані фахівці сервісного центру. Перелік авторизованих сервісних центрів дивіться на сайті **www.sven.fi**
- Не допускайте замикання дротів (у тому числі й «заземлених») колонок АС між собою, на корпус підсилювача і на землю, бо це призводить до пошкодження вихідних каскадів підсилювача.
- Забороняється торкатися до штирів мережної вилки апаратури протягом 2 сек. з моменту вилучення вилки з розетки.
- Оберегайте АС від потрапляння в отвори сторонніх предметів.
- Оберегайте АС від підвищеної вологості, потрапляння на пристрій бризок та крапель води і пилу, не ставте на неї жодних ємностей з рідиною.
- Оберегайте АС від нагрівання: встановлюйте її не ближче ніж 1 м від нагрівальних приладів. Не піддавайте впливу прямих сонячних променів.
- Не розміщуйте на АС, а також поблизу системи жодних джерел відкритого полум'я.
- Не встановлюйте АС в місцях з недостатньою вентиляцією. Мінімальний доступ повітря – 10 см. Під час експлуатації АС не ставте на неї будь-які пристрої, не вкривайте серветками або подібними предметами, що заважають охолодженню.
- Після використання вимкніть АС вимикачем живлення та від'єднайте кабелі живлення від мережі.
- Не застосовуйте хімічні реагенти для чищення АС, використовуйте м'яку суху тканину.

4. ТЕХНІЧНИЙ ОПИС

Акустична система (АС) SPS-608 призначена для відтворення музики та озвучування ігор, фільмів тощо. АС можуть бути підключені практично до будь-яких джерел аудіосигналу без використання додаткового підсилювача потужності. Одна колонка є активною (у неї вмонтовано підсилювач потужності і на ній розташовані органи управління), інша – пасивною. Пасивна підключається до активної за допомогою вмонтованого акустичного кабелю. Сигнальний кабель та шнур живлення вмонтовані в активну колонку.

Особливості АС

- Простий та елегантний дизайн
- Вмонтоване трансформаторне джерело живлення
- Акустична система сумісна з PC, DVD/Media-програвачами, мобільними телефонами та іншими джерелами звуку
- Регулювання рівня загальної гучності та тембру
- Ручки управління на передній панелі активної колонки

- Світлодіодний індикатор живлення
- Збільшений хід котушки динаміків дає змогу відтворювати звук практично без спотворення
- Магнітне екранування
- Матеріал корпусу колонок – дерево (MDF)

Передня панель активної колонки

- ① Світлодіодний індикатор живлення
- ② TONE: регулятор тембру
- ③ VOLUME: регулятор загальної гучності
- ④ POWER: вимикач живлення

5. ПІДГОТОВКА ТА ПОРЯДОК РОБОТИ

Розташування АС

- Розташуйте колонки відносно слухача симетрично на відстані не менше одного метра.
- АС має фазоінвертор на задній панелі, тому встановлюйте систему на відстані 20-30 см від стіни або іншої перешкоди.
- Можливе невелике спотворення зображення у надчутливих моніторів і телевизорів, тому встановлюйте АС якомога далі від цих пристроїв.

Підключення АС

Акустичну систему SPS-608 можна підключити практично до будь-яких джерел аудіосигналу: CD/DVD, звукової карти ПК тощо (див. схему підключення на мал. 2).

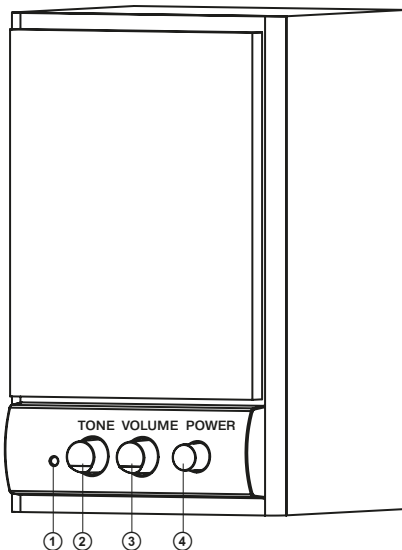
- Перед підключенням до джерела звуку переконайтеся, що АС відключена від мережі.
- Під'єднайте за допомогою вмонтованого в пасивну колонку акустичного кабеля колонки між собою (див. мал. 2).
- Вставте міні-джек вмонтованого в активну колонку сигнального кабелю до вихідної розетки звукової карти комп'ютера, CD/MP3-плеєра тощо.

Примітка. Для підключення АС до DVD/CD-програвачів необхідно використовувати разом з вмонтованим сигнальним кабелем перехідник mini-jack до 2RCA (не входить до комплекту постачання), як показано на мал. 2.

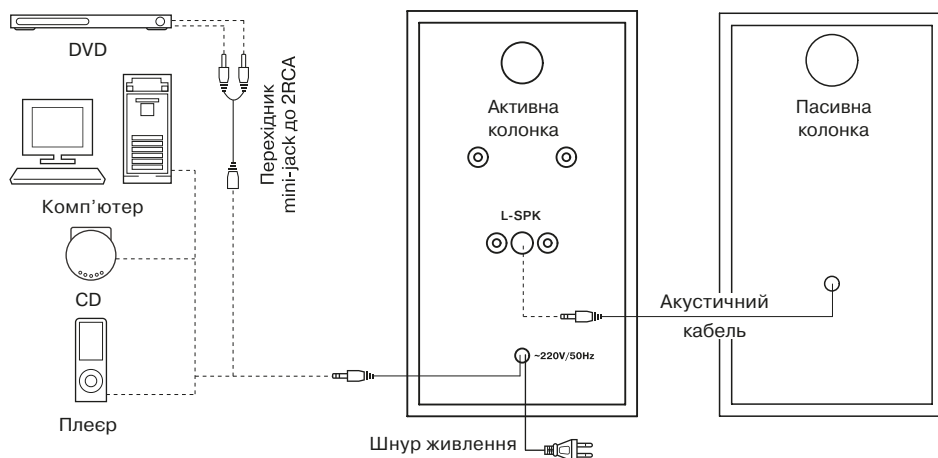
- Вставте вилку вмонтованого в активну колонку шнура живлення в мережеву розетку.
- Встановіть рівень загальної гучності на мінімум поворотом регулятора VOLUME ③ проти годинникової стрілки до упору.
- Увімкніть живлення пристрою вимикачем POWER ④, загориться індикатор живлення ① на передній панелі активної колонки. Потім увімкніть джерело аудіосигналу.
- Встановіть рівень гучності та тембра поворотом відповідно регуляторів ③ і ② за годинниковою стрілкою.

Примітки:

- Після закінчення використання АС не забудьте вимкнути пристрій та вийняти шнур живлення з розетки.
- Для підвищення якості відтворення звуку скористайтеся виходом звукової карти Line-Out.



Мал. 1. Панель управління



Мал. 2. Схема підключення

6. УСУНЕННЯ НЕСПРАВНОСТЕЙ

Несправність	Причина	Спосіб усунення
АС не вмикається.	Не підключена до мережі живлення.	Перевірте правильність підключення.
	Не увімкнено мережевий вимикач.	Увімкніть вимикач.
Немає звуку.	Регулятор гучності встановлено в положення найменшої гучності.	Підкрутіть регулятор гучності.
	Неправильно підключено джерело аудіосигналу.	Підключіть правильно джерело сигналу.
У колонках АС занадто тихий звук.	Регулятор гучності встановлено в положення найменшої гучності.	Підкрутіть регулятор гучності.
Спотворення звуку.	Велика амплітуда вхідного сигналу.	Регуляторами гучності джерела сигналу та АС зменшіть величину вхідного сигналу.

Якщо жоден зі вказаних вище способів не дає змогу вирішити проблему, будь ласка, зверніться за професійною консультацією до найближчого до Вас сервісного центру. Ніколи не намагайтеся ремонтувати АС самостійно.

7. ТЕХНІЧНІ ХАРАКТЕРИСТИКИ

Моделі	SPS-608
Параметри, одиниці виміру	Значення
Вихідна потужність (RMS), Вт	2 × 3
Діапазон частот, Гц	75 – 20 000
Діаметр динаміків, мм	Ø 76
Напруга живлення, В/Гц	~230/50
Розміри (однієї колонки) (Ш × В × Г), мм	117 × 207 × 105
Вага, кг	1,9

Примітки:

- *Технічні характеристики, наведені в таблиці, довідкові і не можуть служити підставою для претензій.*
- *Продукція торговельної марки SVEN постійно удосконалюється. З цієї причини технічні характеристики та комплектність можуть бути змінені без попереднього повідомлення.*

SVEN[®]
YOU WANT – WE CAN

2.0 Multimedia Speaker System

OPERATION MANUAL



SPS-608

www.sven.fi

Congratulations on your purchase of the Sven speaker system!

COPYRIGHT

© 2016. SVEN PTE. LTD. Version 1.0 (V 1.0).

This Manual and information contained in it are copyrighted. All rights reserved.

TRADEMARKS

All trademarks are the property of their legal holders.

NOTICE OF RESPONSIBILITY RESTRICTION

Despite the exerted efforts to make this Manual more exact, some discrepancies may occur. The information in this Manual is given on «as is» terms. The author and the publisher do not bear any liability to a person or an organization for loss or damage which has arisen from the information contained in this Manual.

CONTENTS

RUS	2
UKR	7
ENG	13
1. BUYER RECOMMENDATIONS	14
2. PACKAGE CONTENTS	15
3. SAFETY PRECAUTIONS	15
4. TECHNICAL DESCRIPTION	15
5. PREPARATION AND OPERATION	16
6. TROUBLESHOOTING	17
7. TECHNICAL SPECIFICATIONS	18

1. BUYER RECOMMENDATIONS

- Unpack the device carefully. Make sure there are no accessories left in the box. Check up the device for damage; if the product was damaged during transportation, address the firm which carried out the delivery; if the product functions incorrectly, address the dealer at once.
- Check up the package contents and availability of the warranty card. Make sure the warranty card has a shop stamp, a legible signature or the seller's stamp and purchase date, and the goods number corresponds to that in the warranty card. Remember: in case of warranty card loss or discrepancy of numbers you forfeit the right for warranty repairs.
- Do not switch on the speaker system immediately after you bring it into a room from environment with negative temperature! After unpacking, the speaker system should be kept in conditions of room temperature for at least 4 hours.
- Before installing and using the speaker system, read this Manual carefully and keep it for future reference.

Technical support is on www.sven.fi.

2. PACKAGE CONTENTS

- Speakers — 2 pcs
- Operation manual — 1 pc
- Warranty card — 1 pc

3. SAFETY PRECAUTIONS



Caution! High voltage inside! To avoid the risk of electric shock do not open or touch elements inside.

- To avoid electric shock, do not open the MSS and do not perform repairs by yourself. Service and repairs should be performed only by qualified specialists in an authorized service center. The list of authorized service centers is available on www.sven.fi
- Do not allow the circuit of wires (including the grounded ones) between the speakers, on the power amplifier or the ground, for it causes damage to the power amplifier output stage.
- Do not touch the MSS power cord plug pins for 2 seconds after unplugging it from the mains.
- Do not put foreign objects inside the holes of the MSS.
- The product shall not be exposed to water dripping or splashing and no objects filled with liquids, such as vases shall be placed on the product.
- Protect the MSS from heating: do not place it closer than 1 m from a heat source. Do not expose it to direct sunlight.
- Do not place any open flame sources on or close to MSS.
- Do not place the MSS in poorly ventilated areas. Leave an air gap of 10 cm or more. When operating the MSS, do not put any devices on it, do not cover it with cloth or other objects preventing it from cooling.
- MSS has the device of cutting off connection, easy to operate. If the MAINS plug and coupled apparatus used as the disconnect device, the disconnect device should be convenient to insert and pull out.
- Do not use any chemical agents for cleaning. Clean it with dry soft cloth only.

4. TECHNICAL DESCRIPTION

SPS-608 2.0 Multimedia Speaker System (MSS) is designed to play music and sound games, movies, etc. The MSS has a built-in power amplifier allowing to connect it to virtually any audio source. One speaker is active (it has a built-in power amplifier and a control panel), while the other one is passive. The passive speaker is connected to the active speaker with an audio cable. The signal cable and the power cable are built into the active speaker.

Special features

- Simple and elegant design
- Built-in transformer power supply
- Speaker system is compatible with PCs, DVD/Media-players, mobile devices and other sound sources
- Master volume and timbre control knobs
- Control knobs on the front side of the active speaker
- Power LED
- The increased stroke of the driver coil provides practically distortionless sound reproduction

- Magnetic shielding
- MDF speaker cabinets

Active speaker front side

- ① Power LED
- ② TONE: timbre control knob
- ③ VOLUME: volume control knob
- ④ POWER: power switch

5. PREPARATION AND OPERATION

Speaker placement

- Place the speakers symmetrically to the listener at least one meter away.
- Since the speaker system has a bass reflex port on the rear panel, place the speakers 20-30 cm away from a wall or any other obstacle.
- Place MSS far away from monitors and TV sets, as insignificant image distortion in these super-sensitive devices is possible.

MSS Connecting

SPS-608 Multimedia Speaker System can be connected to virtually any audio source: DVD/CD, PC sound card, etc. (Fig. 2).

- Before making any connections, make sure that the MSS is unplugged.

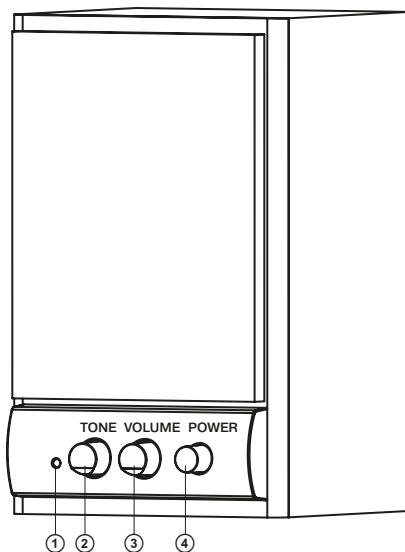


Fig. 1. Control panel

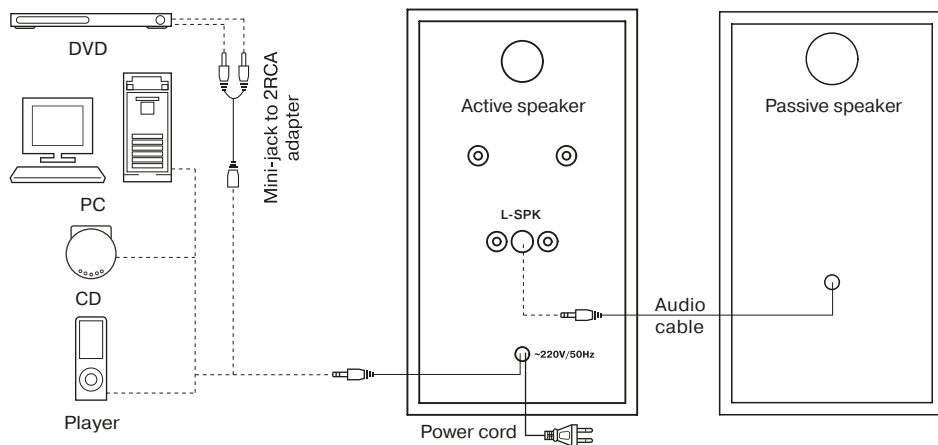


Fig. 2. Connection diagram

- Then connect the speakers by means of the audio cable built into the passive speaker (see Fig. 2).
- Insert the mini-jack of the signal cable built into the active speaker into the output jack of your PC sound card, CD/MP3-players, etc.

Note. To connect the MSS to a CD/DVD player use a built-in stereo signal cable with a mini-jack to 2RCA adapter (not included), as shown in Fig. 2.

- Plug the power cord built into the active speaker into a mains outlet.
- Adjust the volume level to the minimum by turning the VOLUME control knob ② counterclockwise until it stops.
- Switch on the MSS using the POWER switch ④. The power LED ① will light up on the front panel of the active speaker. Then turn on your audio source.
- Set the volume and timbre level by turning the knobs ③ and ② respectively clockwise.

Notes:

- **If the MSS is left unused for a long period of time, make sure the device is turned off and unplugged.**
- **Use the soundcard Line-Out port to improve the sound quality.**

6. TROUBLESHOOTING

Problem	Cause	Solution
The MSS does not turn on.	The MSS isn't connected to a mains outlet.	Check the connection.
	The power switch is off.	Turn on the switch.
No sound.	The volume level is set at minimum value.	Adjust the volume control knob.
	Improperly connected audio source.	Connect the audio sources correctly.
There is too quiet sound of speakers.	The volume level is set at minimum value.	Adjust the volume control knob.
Distortion of sound.	Large amplitude of the input signal.	Turn down the audio source volume and the MSS volume.

If none of the above mentioned solutions removes the problem, please refer to your nearest authorized service center. Never try to repair the device on your own.

7. TECHNICAL SPECIFICATIONS

Models	SPS-608
Parameter, measurement unit	Value
Output power (RMS), W	2 × 3
Frequency range, Hz	75 – 20 000
Speaker diameter, mm	Ø 76
Power supply, V/Hz	~230/50
Dimensions (one speaker) (W × H × D), mm	117 × 207 × 105
Weight, kg	1.9

Notes:

- *Technical specifications given in this table are supplemental information and cannot give occasion to claims.*
- *Technical specifications and package contents are subject to change without notice due to the improvement of SVEN production.*

Мультимедийная акустическая система 2.0

SVEN®
YOU WANT – WE CAN



Модель: **SPS-608**

Импортер в России: ООО «РЕГАРД», 109052,
РФ, г. Москва, ул. Нижегородская, д. 86, корп. Б.
Уполномоченная организация в России: ООО «РТ-Ф»,
105082, г. Москва, ул. Фридриха Энгельса, д. 75, стр. 5.
Условия гарантийного обслуживания смотрите
в гарантийном талоне или на сайте **www.sven.fi**.

Гарантийный срок: 12 мес.

Срок службы: 5 лет.

Производитель: «СВЕН ПТЕ. Лимитед»,
176 Джу Чиат Роуд, № 02-02, Сингапур, 427447.
Произведено под контролем «Свен Скандинавия
Лимитед», 48310, Финляндия, Котка,
Котлахдентие, 15. Сделано в Китае.

Модель: **SPS-608**

Постачальник/імпортер в Україні:
ТОВ «СВЕН Центр», 08400, Київська область,
м. Переяслав-Хмельницький, вул. Героїв Дніпра, 31,
тел. (044) 233-65-89/98. Призначення, споживчі
властивості та відомості про безпеку товару дивіться
у Керівництві з експлуатації. Умови гарантійного
обслуговування дивіться в гарантійному талоні
або на сайті **www.sven.fi**.

Гарантійний термін: 12 міс.

Строк служби: 5 років.

Товар сертифіковано/має гігієнічний висновок.
Шкідливих речовин не містить. Зберігати в сухому місці.
Виробник: «СВЕН ПТЕ. Лимітед», 176 Джу Чиат Роуд,
№ 02-02, Сингапур, 427447. Виготовлено під
контролем «Свен Скандинавія Лимітед», 48310,
Фінляндія, Котка, Котлахдентіє, 15. Зроблено в Китаї.

Manufacturer: SVEN PTE. LTD, 176 Joo Chiat Road,
№ 02-02, Singapore, 427447. Produced under the
control of Oy Sven Scandinavia Ltd. 15, Kotolahdentie,
Kotka, Finland, 48310. Made in China.

© Registered Trademark of Oy SVEN
Scandinavia Ltd. Finland.



SPS-608