



МОЙКА ВЫСОКОГО ДАВЛЕНИЯ

DAW 400 / DAW 450 / DAW 500 / DAW 550
DAW 600 / DAW 700 / DAW 750

ОГЛАВЛЕНИЕ

Комплектация	2
Технические характеристики	3
Описание изделия	4
Информация по безопасности	8
Описание символов	9
Сборка изделия	10
Эксплуатация изделия	11
Техническое обслуживание	16
Устранение неисправностей	17
Хранение и транспортировка	18
Утилизация устройства	18
Гарантийное обслуживание	19

Производитель оставляет за собой право на внесение изменений в конструкцию, дизайн и комплектацию изделий.

Изображения в инструкции могут отличаться от реальных узлов и надписей на изделии.

Адреса сервисных центров по обслуживанию силовой техники DAEWOO Вы можете найти на сайте WWW.DAEWOO-POWER.RU



EAC — Соответствует всем требуемым Техническим регламентам Таможенного союза ЕврАзЭС.

Благодарим Вас за приобретение мойки высокого давления DAEWOO

В данном руководстве содержится описание техники безопасности и процедур по обслуживанию и использованию устройства, а также самая свежая информация, доступная к моменту печати. Хотим предупредить, что некоторые изменения, внесенные производителем, могут быть не отражены в данном руководстве. А также изображения и рисунки могут отличаться от реального изделия. При возникновении проблем используйте контактную информацию, расположенную в конце руководства. Перед началом работы с устройством необходимо внимательно прочитать все руководство. Это поможет избежать возможных травм и повреждения оборудования.

ОБЩАЯ ИНФОРМАЦИЯ

Электрическая бытовая мойка высокого давления предназначена для чистки автомобилей, мотоциклов, катеров, фургонов, аллей, плитки, деревянных изделий, кирпичной кладки, решеток гриль, садовой мебели, газонокосилок, очистки садовых деревьев и т.д. с температурой воды не более +50°C.

Мойка является самовсасывающей, что позволяет подключать их к системе водопровода и другим источникам воды (дождевые бочки, ведра и т.д.). Мойки предназначены для работы от электрической сети с напряжением в 220-230В и частоте 50 Гц.

Двойная изоляция токоведущих частей от корпуса мойки обеспечивает ее электробезопасность.

КОМПЛЕКТАЦИЯ*

В комплект поставки входит:

- Мойка высокого давления
- Пистолет
- Шланг высокого давления
- Насадка на пистолет распылительная
- Четыре быстросъемные насадки на сопло (DAW 600, DAW 700, DAW 750)
- Насадка на пистолет грязевая фреза (DAW 500, DAW 550, DAW 600)
- Дополнительный фильтр тонкой очистки
- Быстросъемный коннектор (DAW 500, DAW 550, DAW 600, DAW 700, DAW 750)
- Пеногенератор
- Игла для прочистки сопла
- Руководство пользователя
- Гарантийный талон

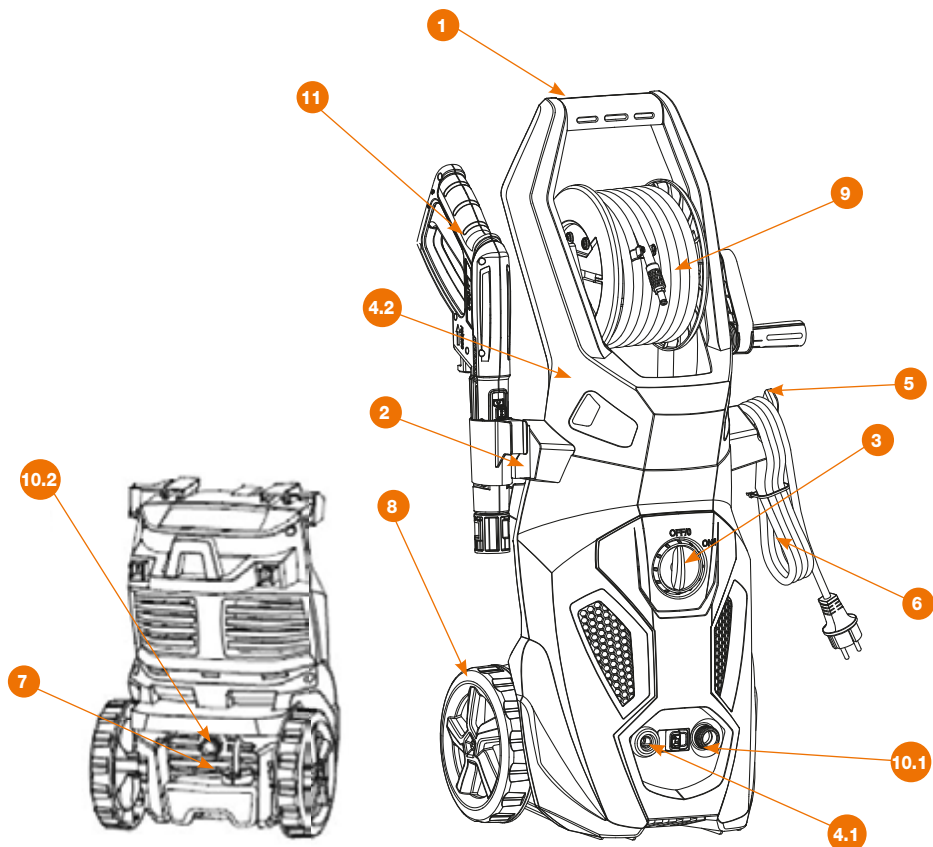
*На усмотрение производителя в некоторые модели могут быть добавлены дополнительные аксессуары и принадлежности, о чем указывается на упаковке товара или на специальном стикере.

ТЕХНИЧЕСКИЕ ХАРАКТЕРИСТИКИ

	DAW 400	DAW 450	DAW 500	DAW 550	DAW 600	DAW 700	DAW 750
Мощность, Вт	1550	1900	2100	2300	2600	3200	3200
Рабочее давление, бар	125	145	155	180	190	210	210
Производительность, л/ч	420	480	500	550	590	720	740
Длина шланга, м	5	5	6	8	10	10	10
Авто-стоп	•	•	•	•	•	•	•
Материал помпы	алюм	алюм	алюм	алюм	алюм	латунь	латунь
Барабан для шланга	—	—	—	•	•	—	—
Емкость для шампуня встроенная	—	—	•	•	•	—	—
Дополнительный пеногенератор	•	•	•	•	•	•	•
Колеса	•	•	•	•	•	•	•
Дополнительный фильтр	•	•	•	•	•	•	•
Быстросъемный коннектор	—	—	•	•	•	•	•
Грязевая фреза	—	—	•	•	•	—	—
Длина кабеля, м	5	5	5	5	5	5	5
Макс. температура воды на входе, °C	50	50	50	50	50	50	50
Вес нетто, кг	5,7	6,6	8,4	9	11,4	22,8	27,5
Размеры упаковки (ДхШхВ), мм	340x265 x413	350x300 x413	432x360 x495	432x360 x655	390x370 x905	515x450 x370	610x555 x530

ОПИСАНИЕ ИЗДЕЛИЯ

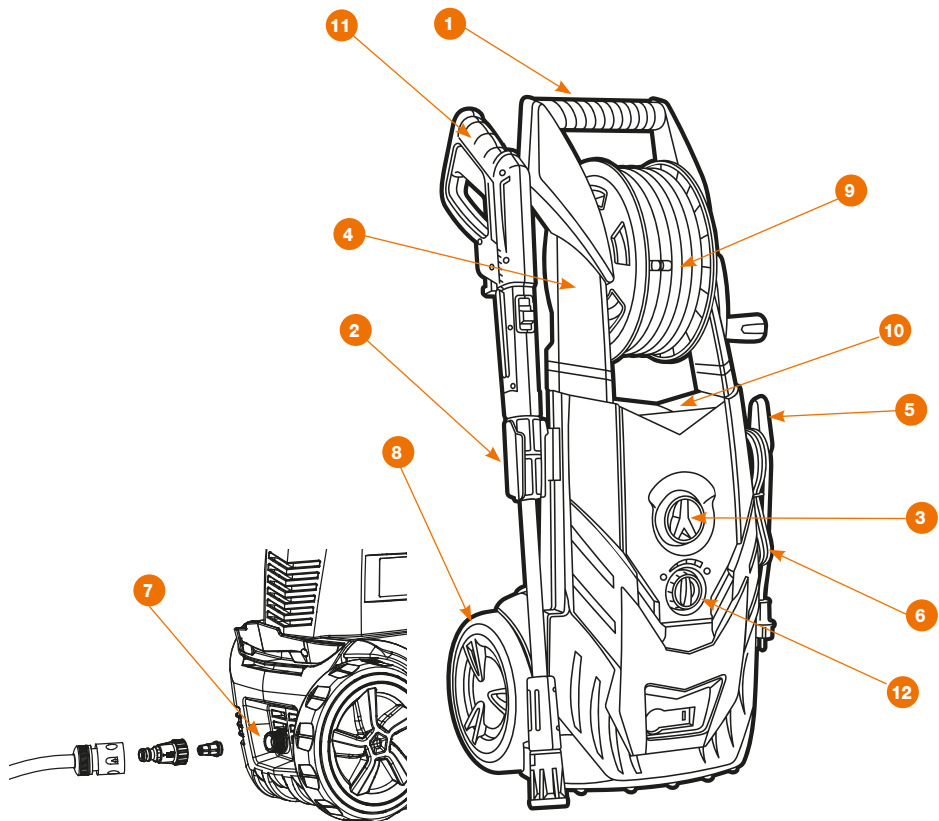
DAW 400 / DAW 450 / DAW 500 / DAW 550



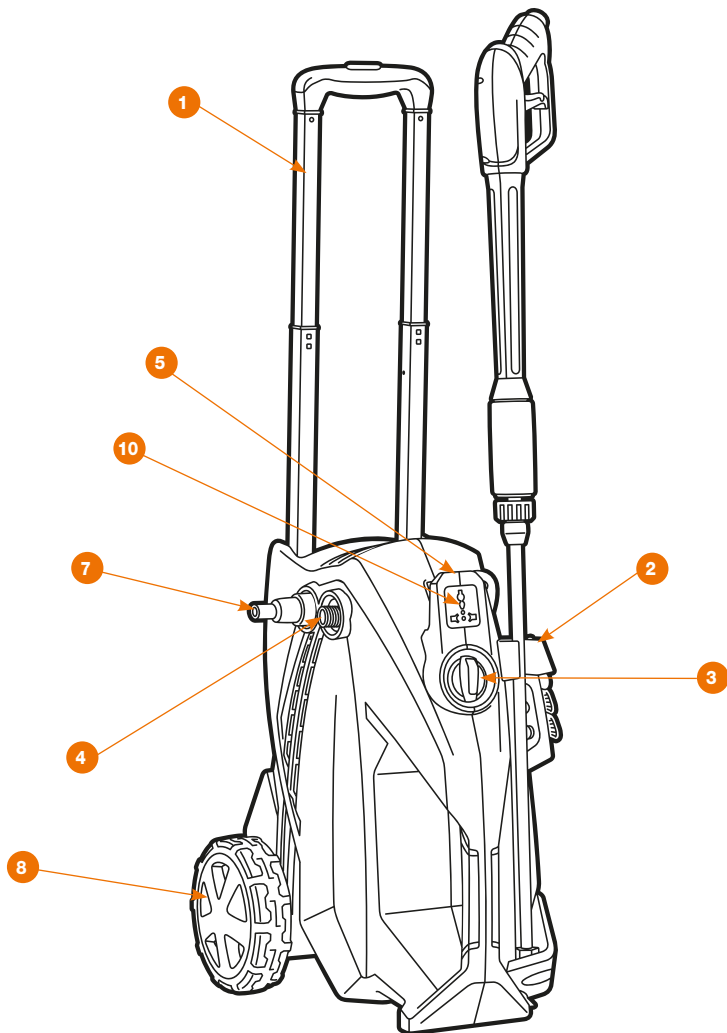
1. Рукоятка для перемещения
2. Кронштейн для крепления аксессуаров
3. Выключатель
- 4.1 Коннектор для подключения шланга высокого давления*
- 4.2 Коннектор для подключения шланга высокого давления в задней части рукоятки (только DAW 550)*
5. Крюк для крепления кабеля питания
6. Электрический кабель
7. Встроенный бак для моющего средства (DAW 500, DAW 550)
8. Колеса
9. Барабан для намотки шланга (DAW 550)
- 10.1 Коннектор подключения воды (DAW 400, DAW 450)
- 10.2 Коннектор подключения воды (DAW 500, DAW 550)
11. Пистолет

* Место подключения шланга высокого давления для модели DAW 550 может отличаться в зависимости от даты производства.

DAW 600

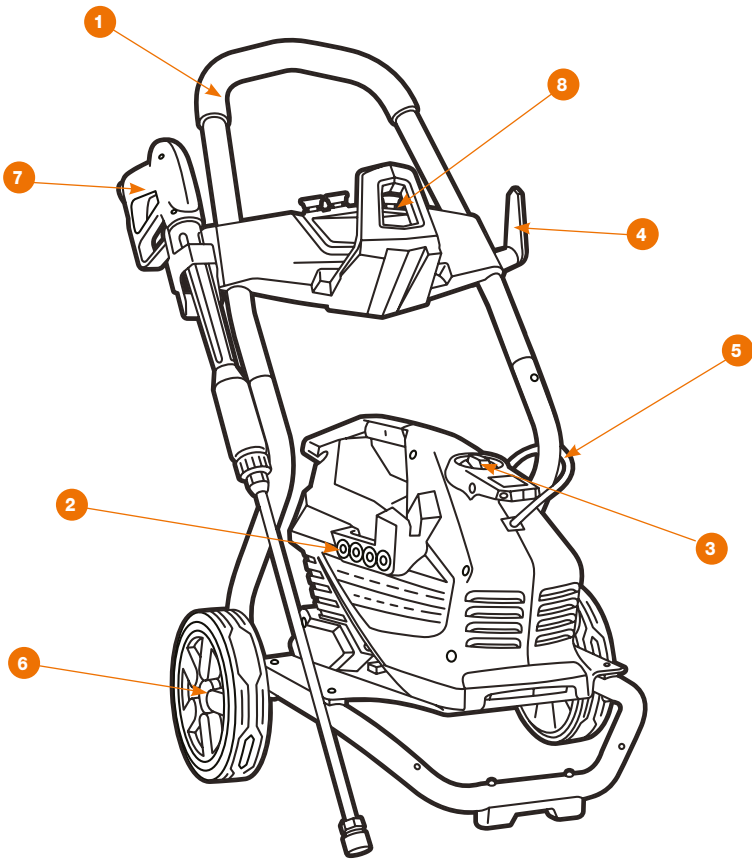


- | | |
|---|--|
| <ol style="list-style-type: none"> 1. Ручьятка для перемещения 2. Кронштейн для крепления аксессуаров 3. Выключатель 4. Коннектор для подключения шланга высокого давления (в задней части ручьятки) 5. Крюк для крепления кабеля питания 6. Электрический кабель 7. Штуцер подвода воды | <ol style="list-style-type: none"> 8. Колеса 9. Крюк для крепления шланга высокого давления / барабан для намотки шланга 10. Встроенный бачок для моющего средства 11. Пистолет 12. Регулятор подачи моющего средства |
|---|--|

DAW 700

- | | |
|---|---|
| 1. Рукоятка для перемещения | 7. Штуцер подвода воды |
| 2. Кронштейн для крепления аксессуаров | 8. Колеса |
| 3. Выключатель | 9. Пистолет |
| 4. Коннектор для подключения шланга высокого давления | 10. Гнездо для крепления штекера электропровода |
| 5. Крюк для крепления кабеля питания | |
| 6. Электрический кабель | |

DAW 750



1. Рукоятка для перемещения
2. Кронштейн для крепления аксессуаров
3. Выключатель
4. Крюк для крепления кабеля питания
5. Электрический кабель

6. Колеса
7. Пистолет
8. Гнездо для крепления штекера электропровода

БЕЗОПАСНОСТЬ И ОБСЛУЖИВАНИЕ

- Прочитайте и всегда следуйте инструкции по технике безопасности, прилагаемой к мойке. Несоблюдение инструкции может привести к поражению электрическим током, пожару и другим опасным ситуациям.
- Лицам, не прошедшим инструктаж по эксплуатации моечного аппарата высокого давления или не изучившим инструкцию по эксплуатации, запрещается пользоваться данным оборудованием!
- Данный аппарат не может эксплуатироваться детьми или иными лицами, чье физическое или психическое состояние требует посторонней помощи и не позволяет им самостоятельно пользоваться данным оборудованием без риска для здоровья.
- Дети могут находиться только под контролем взрослых, которые должны им категорически запретить играть с аппаратом.
- Перед запуском устройства тщательно проверьте его и убедитесь в отсутствии дефектов. В случае обнаружения внешних дефектов не включайте устройство и обратитесь к специалистам.
- Запрещено направлять струю высокого давления на людей или животных.
- Запрещено употреблять алкоголь или наркотические лекарства во время работы с устройством.
- Запрещено использовать устройство, находясь в воде.
- Запрещено прикасаться к электрической вилке мокрыми руками.
- Запрещено размещать электрические соединения в зоне попадания воды.
- Запрещено включать мойку без подключения к воде.
- Запрещено использовать для подключения горячую воду.

ПРИ ИСПОЛЬЗОВАНИИ МОЙКИ НЕОБХОДИМО СОБЛЮДАТЬ СЛЕДУЮЩИЕ МЕРЫ ПРЕДОСТОРОЖНОСТИ:

- Перед использованием устройства внимательно прочтите инструкцию.
- Сохраните все инструкции по технике безопасности.
- Не используйте мойку, если вы устали или находитесь под воздействием алкоголя или наркотических медицинских препаратов.
- Риск травмы - не направляйте струю воды под высоким давлением на людей или животных.
- Никогда не пытайтесь чистить одежду или обувь на себе или на других людях.
- Не позволяйте детям использовать устройство.
- Чтобы снизить риск получения травмы, необходимо быть очень внимательным, когда мойка используется рядом с детьми.
- Изучите элементы управления для экстренной остановки работы.
- Будьте внимательны - всегда следите за направлением струи высокого давления.
- Не допускайте нахождения посторонних в зоне работы. Оператор и все люди в непосредственной близости от места чистки должны соблюдать меры предосторожности, чтобы защитить себя от ударов частиц, смываемых во время работы. При эксплуатации пользуйтесь защитными очками и защитной одеждой.
- Всегда держите равновесие и стойте устойчиво, недопустимо использовать мойку, если есть возможность потери равновесия.
- Крепко держите распылитель обеими руками. Во время эксплуатации на распылитель действует нагрузка до 16,4 Н
- Перед выполнением любых действий с устройством необходимо обеспечить устойчивость во избежание несчастных случаев или повреждений в результате опрокидывания мойки. Устойчивость устройства гарантирована только в том случае, если оно установлено на ровной поверхности.
- Рабочая зона должна иметь достаточный дренаж, чтобы уменьшить возможность падения на скользких поверхностях.
- Следуйте инструкциям по техническому обслуживанию, указанным в данном руководстве.
- Чтобы снизить риск поражения электрическим током, сохраняйте все соединения сухими. Не прикасайтесь к токоведущим соединениям мокрыми руками.
- Изоляция сетевого кабеля не должна иметь повреждений и трещин. Если сетевой кабель поврежден, обратитесь в авторизованный сервис и замените его.

ОБЩИЕ МЕРЫ ПРЕДОСТОРОЖНОСТИ ПРИ ИСПОЛЬЗОВАНИИ МОЙКИ:

- Мойка предназначена для использования только в домашних условиях, на открытом воздухе.
- Шланг высокого давления может изнашиваться и повреждаться, не перегибайте. Не используйте поврежденный шланг.
- Не используйте мойку вблизи горючих материалов, горючих газов или пыли. Не разрешается выполнять чистку под высоким давлением асбестосодержащих поверхностей.
- Некоторые химические вещества или моющие средства могут быть вредными при вдыхании или проглатывании и стать причиной серьезных травм. Используйте респиратор или маску, когда есть шанс отравления парами при вдыхании. Изучите инструкцию, прилагаемую к маске, маска должна обеспечить необходимую защиту от вдыхания вредных паров.
- Перед вводом в эксплуатацию устройства в холодную погоду проверьте все детали оборудования и убедитесь, что не образуется лед. Не храните устройство после использования в месте, где температура ниже 0° С.
- Не вносите изменения в конструкцию! Устройства со сломанными или недостающими частями, или без защитного кожуха или крышек никогда не должны эксплуатироваться.
- Не отключайте шланг, когда устройство находится под давлением – это опасно и может привести к травме.
- Не оставляйте без присмотра устройство с включенным выключателем питания.

ОПИСАНИЕ СИМВОЛОВ



Внимание! При работе с устройством соблюдайте технику безопасности.



Используйте средства индивидуальной безопасности при работе с устройством для защиты органов зрения и слуха.



Внимание! Внимательно прочитайте руководство пользователя перед эксплуатацией.



Двойная изоляция



Не подвергайте воздействию дождя и не используйте в сырых помещениях.



Не рекомендуется подключать к питьевой водопроводной сети. Используйте техническую водопроводную сеть.



Никогда не направляйте пистолет на людей или животных, корпус мойки, электрические сети или какие-либо электрические приборы.



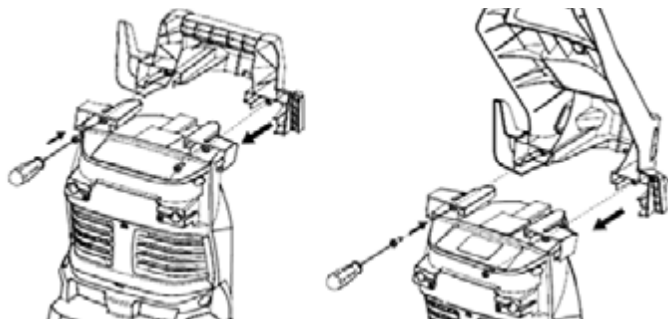
Отходы электротехнической продукции не следует утилизировать вместе с бытовыми отходами. Данный прибор подлежит переработке. Обратитесь к вашим местным органам власти или продавцу за советом по утилизации.

ВНИМАНИЕ

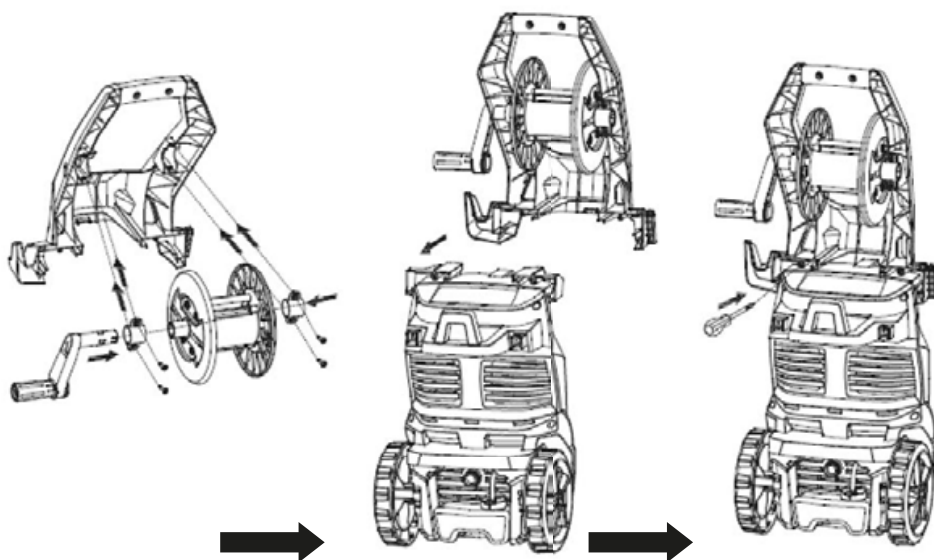
Несоблюдение указаний по технике безопасности может стать причиной поражения электрическим током, травм и пожара.

Поломка устройства, вызванная несоблюдением условий эксплуатации, не является гарантийным случаем.

Сохраняйте эти инструкции на протяжении всего срока пользования мойкой **DAEWOO**.

СБОРКА ИЗДЕЛИЯ**DAW 400 / DAW 450**

1. Извлеките изделие и все части из коробки
2. Закрепите рукоятку с помощью прилагаемых винтов
3. Установите крюк в пазы.
4. Установите крюк на рукоятке.
5. Закрепите барабан для шланга на рукоятке (DAW 550, DAW 550).



ЭКСПЛУАТАЦИЯ ИЗДЕЛИЯ

Не отвечающие требованиям кабели-удлинители могут представлять опасность. Кабели на барабанах всегда следует разматывать полностью во избежание перегрева кабеля. Если используется электрический удлинитель, его штепсель и электрическая розетка должны быть водонепроницаемыми и соответствовать нижеуказанным характеристикам подлине и размерам кабеля: 1,0 мм² - макс. 12,5 м, 1,5 мм² - макс. 20 м, 2,5 мм² - макс. 30 м

Поврежденный кабель представляет опасность и должен быть заменен производителем, авторизованным сервисным центром или иным квалифицированным техником.

ПОДКЛЮЧЕНИЕ К ЭЛЕКТРОСЕТИ.

При подключении мойки к электросети следует выполнять следующие рекомендации:

- Установка мойки и подключение к электропитанию должны проводиться квалифицированным электротехником и соответствовать нормам IEC 364.
- При электропитании мойки рекомендуется использовать оборудование защиты от избыточного напряжения, которое отключает электропитание, если ток утечки на землю превысит 30 мА за период 30 мс.

ПОДКЛЮЧЕНИЕ К ВОДОПРОВОДНОЙ СЕТИ.

- Подключение к коммунальным водопроводным сетям должно осуществляться в соответствии с действующими правилами.
- Подводящий шланг разрешается подключать к водопроводной сети с максимальным входящим давлением 10 бар и производительностью не менее 450 л/час.
- При подключении к водопроводным магистралям длина трубопровода между краном и мойкой должна быть как минимум 10 метров для поглощения возможных пиков давления (минимальный диаметр - 1/2 дюйма).

ПОДКЛЮЧЕНИЕ К ВНЕШНИМ ИСТОЧНИКАМ ВОДЫ.

- Функция самовсасывания позволяет подключать мойки **DAEWOO** к автономным источникам водоснабжения (например, ведро или бочка), используйте шланг с обратным клапаном и длиной не более 1,5-2 метра (в комплект поставки не входит).
- Заполнить всасывающий шланг водой.
- Присоединить всасывающий шланг к штуцеру подачи воды на мойку.

ВНИМАНИЕ

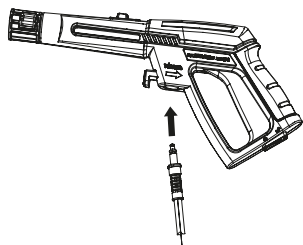
Используйте только чистую воду без всяких примесей. Если есть вероятность попадания в воду песка и других частиц, обязательно используйте дополнительный фильтр.

ВНИМАНИЕ

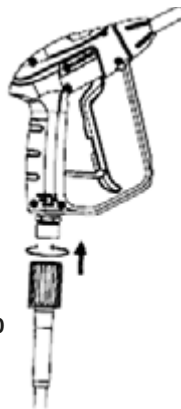
Не допускается перекручивание шланга при работе с мойкой.

Шланг должен быть полностью расправлен или аккуратно и ровно намотан на барабан.

1. Вставьте шланг в пистолет до появления характерного щелчка.

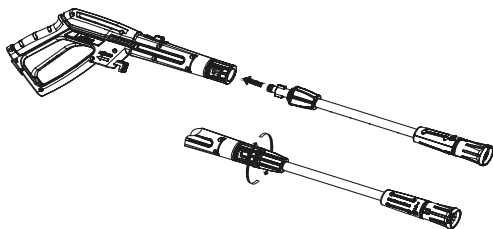


DAW 400 / 450 / 500 / 550 / 600



DAW 700 / 750

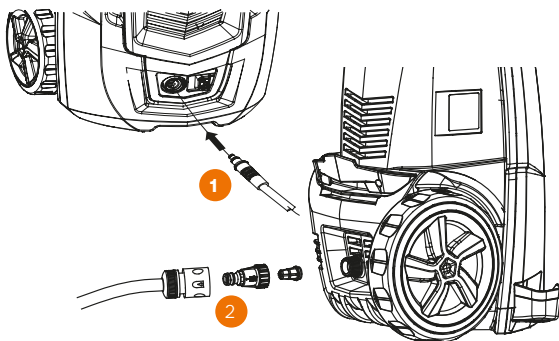
2. Вставьте регулируемую форсунку в пистолет. Нажмите и поверните по часовой стрелке до жесткой фиксации.



3. Соедините шланг высокого давления на корпусе через специальный коннектор (1).

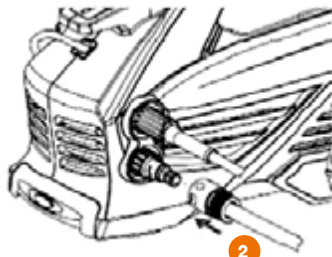
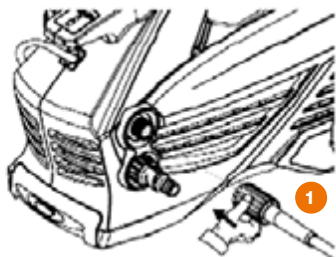


DAW 400 / 450 / 500 / 550



DAW 600

4. Удалите транспортировочную заглушку (если она установлена) со штуцера подвода воды (2) и накрутите на него фильтр. Закрепите шланг подачи воды (не входит в комплектацию). Фильтр должен быть всегда установлен на входном штуцере для предотвращения попадания сторонних частиц, которые могут повредить насос.



DAW 700 / 750

5. Подключите мойку к электросети.

ЗАПУСК МОЙКИ

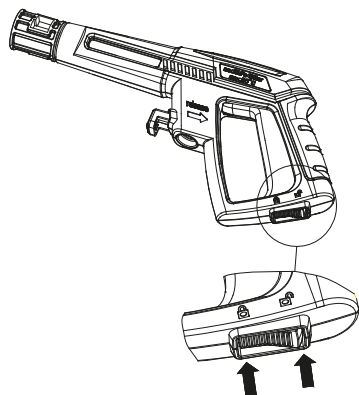
1. Откройте кран, убедитесь в максимальной подаче воды.
2. Снимите предохранитель на пистолете и нажмите на курок, чтобы выпустить воздух и проверить стабильность потока воды.
3. Переведите выключатель в положение ON. Двигатель начнет работать создавая давление в системе, когда давление достигнет максимума, двигатель остановится и можно приступить к использованию.

Для подключения к внешним источникам воды мойки Daewoo оборудованы функцией всасывания.

Для этого опустите всасывающий шланг с обратным клапаном (не входит в комплект) в емкость с водой и повторите те же действия, как и при работе с водопроводной сетью.

Максимальная высота всасывания составляет 0,5 м. Емкость с водой лучше располагать на одном уровне с мойкой.

4. Нажимайте курок для подачи воды из пистолета.



DAW 400 / 450 / 500 / 550 / 600



DAW 700 / 750

ВНИМАНИЕ

Работа мойки всухую более 2 минут приводит к выходу из строя насоса.

ИСПОЛЬЗОВАНИЕ СПЕЦИАЛЬНЫХ МОЮЩИХ СРЕДСТВ

Внимательно читайте инструкцию по применению моющих средств. Разводите моющий концентрат чистой водой, в соотношении, указанном производителем моющих средств.

Используйте «мягкую» воду 5-7 PH.

Отдельный пеногенератор

- Наполните специальную емкость пеногенератора моющей жидкостью.
- Установите пеногенератор на пистолет (1)
- Пистолет должен быть подсоединен к мойке шлангом высокого давления.
- Нажимайте курок для распыления пены.



Модели моек **DAW 500**, **DAW 550**, **DAW 600** оборудованы встроенным баком для моющих средств.

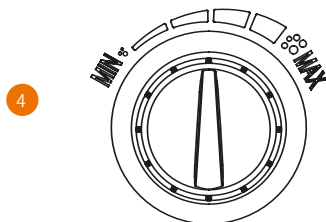
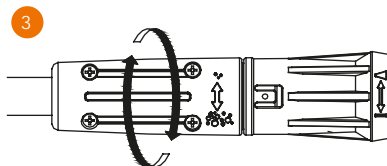
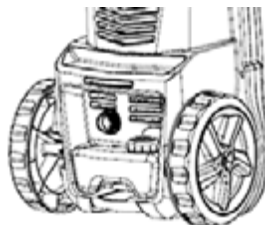
- Снимите крышку на резервуаре для моющего средства (2) и залейте только жидкое моющее средство. Не разводите моющее средство водой, они смешиваются автоматически.

- Моющее средство подается только на низком давлении.

- Установите регулируемое сопло на пистолет и поверните регулятор давления так, что бы он находился в режиме низкого давления (3)

- Нажимайте курок для распыления моющего средства. Пистолет должен быть подключен к шлангу высокого давления.

- Модель **DAW 600** имеет регулировку подачи моющего средства (4). Для увеличения или уменьшения поворачивайте рукоятку на корпусе мойки в нужном направлении.



РЕГУЛИРОВКА ФАКЕЛА ДАВЛЕНИЯ

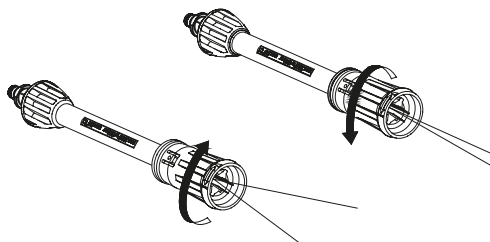
Регулируемое сопло позволит вам использовать любое разнообразие форм распыления от широкой до точечной. При использовании мойки для очистки деревянных колод, сайдинга, кирпичной кладки, транспортных средств и т.д., всегда начинайте с широкой струи, чтобы избежать повреждения поверхности материала при очистке. Всегда начинайте в менее заметной испытательной зоне. Максимальная сила давления достигается при очистке точечной струей.

В комплекте DAW 600 поставляется 4 насадки-распылителя для регулировки струи:

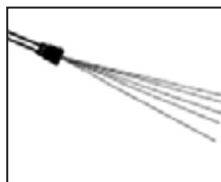
- Черная для работы с пеной
- Красная – 0°
- Желтая – 15°
- Белая - 40°

В комплекте DAW 700/DAW 750:

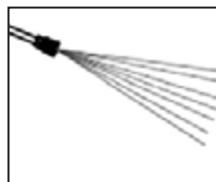
- Красная – 0°
- Желтая – 15°
- Зеленая – 25°
- Белая - 40°



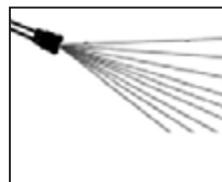
0° красная
насадка



15° желтая
насадка



25° зеленая
насадка



40° белая
насадка

ВНИМАНИЕ

**Не перекручивайте регулятор дальше предельного положения!
Это выведет его из строя.**

В комплект поставки входит игла для прочистки сопла. Производите очистку по мере необходимости.

ВЫКЛЮЧЕНИЕ МОЙКИ

1. Отпустите курок на пистолете
2. Переведите выключатель в положение **OFF**
3. Нажмите на курок пистолета для сброса давления
4. Отключите мойку от электросети
5. Перекройте кран подачи воды или выньте подающий шланг из емкости
6. Отключите шланг подачи воды из мойки
7. Отсоедините шланг высокого давления от пистолета
8. Отсоедините шланг высокого давления от мойки

ТЕХНИЧЕСКОЕ ОБСЛУЖИВАНИЕ

Всегда вынимайте вилку из розетки перед выполнением технического обслуживания мойки.

Для увеличения срока службы регулярно производите обслуживание, а при использовании в условиях повышенной температуры или запыленности проводите более частые проверки.

- Регулярно производите очистку всех соединений для предотвращения растрескивания, смазывайте резиновые уплотнения литевой смазкой.
- Насос высокого давления заполнен маслом на весь срок службы и замены его не требуется, но в случае появления протечек обязательно обратитесь в сервисный центр;
- Регулярно проверяйте фильтр очистки воды, разбирайте и промывайте его в теплой мыльной воде;
- Содержите вентиляционные отверстия в чистоте, не допускайте попадания в них воды. Долговечность электродвигателя зависит от хорошей вентиляции.

РЕГЛАМЕНТ ОБСЛУЖИВАНИЯ МОЕК ВЫСОКОГО ДАВЛЕНИЯ

ПЕРИОДИЧНОСТЬ ТЕХНИЧЕСКОГО ОБСЛУЖИВАНИЯ (временной интервал или часы работы, в зависимости от того, что наступит раньше)	Действия	При каждом использовании	Каждый год или 50 часов работы
Впускной фильтр**	Проверка (осмотр)	X	
	Очистка (промыть)	X	
	Замена		X
Моющая гарнитура	Проверка (осмотр)	X	
Масло в масляной камере плунжерной системы*	Замена		X
Проверка работы и износа деталей*	Проверка		X

* Рекомендуется обращаться в авторизованный сервисный центр DAEWOO

** ВНИМАНИЕ! Интервалы между заменами фильтров должен быть сокращены при использовании воды с примесями.

УСТРАНЕНИЕ НЕИСПРАВНОСТЕЙ

ВОЗМОЖНЫЕ НЕИСПРАВНОСТИ	ВОЗМОЖНЫЕ ПРИЧИНЫ	МЕТОДЫ УСТРАНЕНИЯ
Мойка включена в эл.сеть, но двигатель не работает.	Кабель питания или вилка повреждены; Напряжение электрической сети не соответствует 220В/50Гц; Двигатель перегрелся, сработала тепловая защита.	Обратитесь в сервисный центр, замените; Подключите к соответствующему напряжению; Дайте двигателю остыть около 30 минут и снова включите в электросеть.
Перепады давления, пульсирующая струя.	Высокая температура подаваемой жидкости; Слабый поток воды при подключении к водопроводу; Нет герметичности в системе подводящих шлангов и шлангов высокого давления; Загрязнен фильтр очистки воды; Загрязнено выходное сопло.	Используйте жидкость с температурой не выше 40 градусов; Отрегулируйте поток воды до нужного объема; Замените прохудившиеся шланги и уплотнения в системах подключения; Разберите и промойте фильтр; Очистите сопло крючком (входит в комплект поставки).
Мойка не набирает необходимое давление.	Загрязнен фильтр; Слабый поток воды при подключении к водопроводу; Не герметичная система; Изношены пружины клапанов.	Очистите фильтр; Отрегулируйте поток воды до нужного объема Обеспечьте герметичность; Обратитесь в сервисный центр.
Моющее средство не поступает на обрабатываемую поверхность.	Загрязнение в бачке для моющих средств, кристаллизация остатков моющих средств; Моющее средство слишком вязкое.	Промойте бачок для моющих средств после каждого использования; Слейте моющее средство, промойте бачок. Используйте моющее средство, рекомендованное заводом изготовителем.
Подтекает пистолет и насадки.	Повреждение пистолета или насадок.	Замените.

ХРАНЕНИЕ И ТРАНСПОРТИРОВКА

ХРАНЕНИЕ

Храните устройство в сухом, чистом помещении. Очищайте устройство после каждого использования. Обязательно отсоединяйте шланги давления и подачи воды.

ДЛИТЕЛЬНОЕ ХРАНЕНИЕ

Помещение для хранения должно быть сухим и не пыльным. Кроме того, устройство следует хранить в недоступном для детей месте. Возможные неисправности на устройстве следует устранять, в принципе, перед установкой машины на хранение, чтобы она находилась всегда в состоянии готовности эксплуатации.

Перед хранением в условиях пониженных температур, обязательно слейте воду из насоса и обязательно просушите его в течение нескольких дней в сухом, теплом помещении. Для это допускается включить мойку без воды на несколько секунд.

ТРАНСПОРТИРОВКА

Устройство должно транспортироваться в положении, указанном на коробке.

При погрузочно-разгрузочных работах не допускается подвергать устройство ударным нагрузкам.

Устройство должно быть надежно закреплено, что бы не допускать его перемещения внутри транспортного средства.

УТИЛИЗАЦИЯ УСТРОЙСТВА



- Устройство, инструкцию по эксплуатации, и все комплектующие детали следует хранить на протяжении всего срока эксплуатации. Должен быть обеспечен свободный доступ ко всем деталям и всей необходимой информации для всех пользователей устройства.
- Данное устройство и комплектующие узлы изготовлены из безопасных для окружающей среды и здоровья человека материалов и веществ.
 - Тем не менее, для предотвращения негативного воздействия на окружающую среду, по окончании использования устройства, либо по истечению срока его службы, или его непригодности к дальнейшей эксплуатации, устройство подлежит сдаче в приемные пункты по переработке металлолома и пластмасс.
 - Утилизация устройства и комплектующих узлов заключается в его полной разборке и последующей сортировке по видам материалов и веществ, для последующей переплавки или использования для вторичной переработки.
 - По истечению срока службы, устройство должно быть утилизировано в соответствии с нормами, правилами и способами, действующими в месте утилизации бытовых приборов.
 - Утилизация устройства должна быть произведена без нанесения экологического ущерба окружающей среде, в соответствии с нормами и правилами, действующими на территории Таможенного союза.
 - Технические жидкости (топливо, масло) необходимо утилизировать отдельно, в соответствии с нормами утилизации отработанных нефтепродуктов, действующими в месте утилизации.
 - Не выливайте отработанное масло в канализацию или на землю. Отработанное масло должно сливаться в специальные емкости и отправляться в пункты сбора и переработки отработанных масел.

ГАРАНТИЙНЫЙ ПЕРИОД

Основной гарантийный срок на изделие составляет 12 месяцев со дня продажи. В течение Гарантийного срока устраняются бесплатно неисправности, возникшие из-за применения некачественного материала при производстве и дефекты сборки, допущенные по вине производителя. Гарантия вступает в силу только при правильном заполнении Гарантийного талона. Изделие принимается в ремонт в чистом виде и полной комплектности.

ДОПОЛНИТЕЛЬНАЯ ГАРАНТИЯ XXL

Производитель предоставляет Дополнительную гарантию - 24 месяца на изделие с даты окончания основного Гарантийного срока.

Дополнительная гарантия вступает в силу только при условии выполнения следующих требований:

- Регистрация потребителем приобретенного товара на веб-сайте в сети Интернет по адресу: www.daewoo-power.ru не позднее 30 дней с момента покупки. Подтверждением успешной регистрации является ответное письмо, направленное на указанный при регистрации e-mail адрес.
- Прохождение планового технического обслуживания (далее «ТО») в авторизованном сервисном центре с соответствующей отметкой в Гарантийном талоне. График технического обслуживания и перечень работ указаны в Руководстве пользователя каждого Изделия, а также на веб-сайте в сети Интернет по адресу: www.daewoo-power.ru
- Соблюдение потребителем всех требований и рекомендаций по эксплуатации Изделия, указанных в Руководстве пользователя.

При невыполнении любого из выше указанных требований считается, что Дополнительная гарантия не установлена. Дополнительная гарантия не распространяется на отдельные детали, комплектующие, расходные материалы, дефекты и случаи, на которые не установлен основной Гарантийный период.

УСЛОВИЯ ПРЕДОСТАВЛЕНИЯ ГАРАНТИИ

Гарантийные обязательства распространяются только на производственные дефекты.

Большинство изделий требуют определенного ухода и регулярного технического обслуживания. Порядок прохождения обслуживания указан в инструкции по эксплуатации для каждого изделия. ТО должно проводиться только специалистами авторизованных сервисных центров с соответствующей отметкой в Гарантийном талоне. В случае не своевременного выполнения ТО, если это явилось причиной возникновения неисправностей (дефектов) каких-либо узлов и агрегатов Изделия, покупатель полностью теряет право на дополнительную гарантию.

Техническое обслуживание продукции не является гарантийным обязательством изготовителя (продавца) и оплачивается потребителем по расценкам авторизованного сервисного центра.

На все изделия установлен ограниченный срок службы, указанный в инструкции по эксплуатации каждого изделия. По истечении установленного срока службы изготовитель не несет ответственности за безопасное использование изделия.

Информация о технических сложных товарах. Пункт 3 Перечня технических сложных товаров, утвержденного Постановлением Правительства РФ от 10.11.2011 г. №924 включает тракторы, мотоблоки, мотокультиваторы, машины и оборудование для сельского хозяйства с двигателем внутреннего сгорания (с электродвигателем). Согласно разъяснению Минпромторга России (письмо от 10.04.2012 г. № 08-693), к указанным машинам и оборудованию относятся: мотококосы, триммеры, кусторезы, газонокосилки, косилки для высокой травы, генераторы (бензиновые и дизельные), мотопомпы, электронасосы, бензопилы и электропилы, мойки высокого давления, дизельные (электрические и газовые) нагреватели, снегоочистители роторные, малогабаритные машины для уборки снега.

В случае несвоевременного извещения о выявленных неисправностях, продавец, импортер или уполномоченная организация вправе отказаться полностью или частично от удовлетворения предъявляемых претензий (ст. 483 ГК РФ).

Гарантия исключает действия обстоятельств непреодолимой силы, находящиеся вне контроля производителя.

Заводской брак определяется экспертной комиссией авторизованного сервисного центра.

ГАРАНТИЯ НЕ РАСПРОСТРАНЯЕТСЯ

- На механические повреждения (трещины, сколы и т.д.) и повреждения, вызванные воздействием агрессивных сред, загрязнением, попаданием инородных предметов внутрь изделия и вентиляционные решетки, а также на повреждения, наступившие вследствие неправильно хранения (коррозия металлических частей);
- На неисправности, вызванные засорением топливной или охлаждающей систем;
- На неисправности, возникшие вследствие перегрузки изделия или неправильной эксплуатации, применения изделия не по назначению, а также при нестабильности параметров электросети, превышающих нормы, установленные ГОСТ Р 54149-2010. Безусловными признаками перегрузки изделия являются оплавление или изменение цвета деталей вследствие воздействия высокой температуры, одновременный выход из строя двух и более узлов, задиры на поверхностях цилиндра или поршня, разрушение поршневых колец, шатунных вкладышей. Также гарантийные обязательства не распространяются на выход из строя автоматического регулятора напряжения электрогенераторов вследствие неправильной эксплуатации;
- На быстроизнашиваемые части (угольные щетки, ремни, резиновые уплотнители, сальники, амортизаторы, пружины сцепления, свечи зажигания, глушители, форсунки, шкивы, направляющие ролики, тросы, ручные стартеры, зажимные патроны, цанги, съемные аккумуляторы, фильтрующие, смазку, сменные приспособления, оснастку, ножи, буры и т.п.) и предохранительные элементы (плавкие предохранители, срезные болты, латунные шестерни, торсионные пружины, демпферные валы и т.п.);
- На профилактику, обслуживание изделия (чистка, промывка, смазка и т.п.), установку и настройку изделия;
- На электрические кабели с механическими и термическими повреждениями;
- На изделие, вскрывавшееся или отремонтированное вне авторизованного сервисного центра. Признаками вскрытия изделия вне авторизованного сервисного центра являются, в том числе заломы шлицевых частей крепежных элементов;
- В случае эксплуатации изделия с признаками неисправности (повышенный шум, вибрация, потеря мощности, снижение оборотов, запах гари);
- На неисправности, возникшие при использовании изделия для нужд, связанных с осуществлением предпринимательской деятельности, сдачи в аренду, эксплуатацией более 50 ч/мес;
- В случае естественного износа изделия, износа трущихся частей (выработка ресурса);
- В случае, если гарантийный талон не заполнен или отсутствует печать (штамп) Продавца;
- При отсутствии подписи владельца на гарантийном талоне.

Телефон службы технической поддержки DAEWOO 8-800-301-10-12

www.daewoo-power.ru

Power your skills



DAEWOO
POWER PRODUCTS

Manufactured under license of Daewoo International Corporation, Korea

WWW.DAEWOO-POWER.RU

2