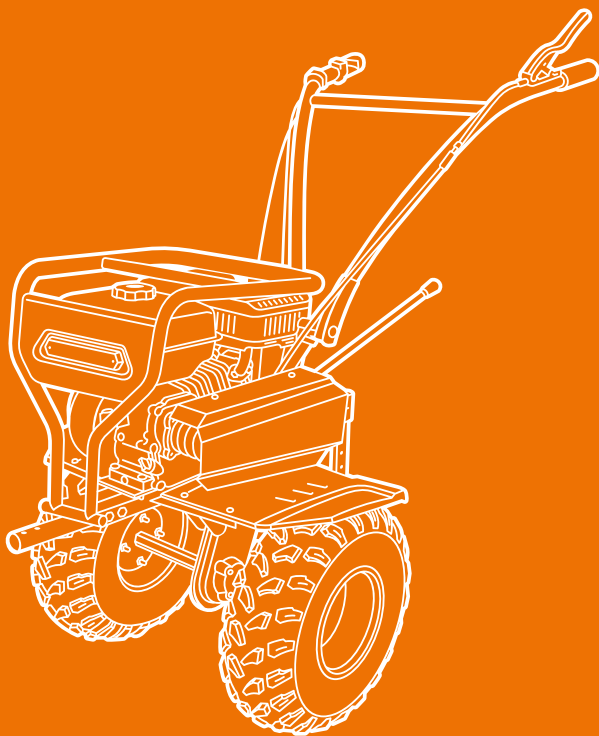


РУКОВОДСТВО ПО ЭКСПЛУАТАЦИИ



БЕНЗИНОВЫЙ МОТОБЛОК

DATM 2.1 / DATM 4.2 / DATM 6.2 PRO

СОДЕРЖАНИЕ

Предисловие	2
Описание изделия	2
Технические характеристики	2
Комплектация	3
Общий вид и составные части	4
Информация по безопасности	6
Описание символов	8
Сборка изделия	9
Эксплуатация изделия	20
Техническое обслуживание	25
Устранение неисправностей	29
Хранение и транспортировка	30
Утилизация устройства	30
Гарантийные обязательства	31

Производитель оставляет за собой право на внесение изменений в конструкцию, дизайн и комплектацию изделий.

Изображения в инструкции могут отличаться от реальных узлов и надписей на изделии.

**Адреса сервисных центров по обслуживанию
силовой техники DAEWOO Вы можете найти на сайте
WWW.DAEWOO-POWER.RU**

EAC EAC — Соответствует всем требуемым Техническим регламентам Таможенного союза ЕврАзЭС.

Благодарим Вас за приобретение мотоблока **DAEWOO**

В данном руководстве содержится описание техники безопасности и процедур по обслуживанию и использованию моделей мотоблоков DAEWOO. Все данные в Руководстве пользователя содержат самую свежую информацию, доступную к моменту печати. Просим принять во внимание, что некоторые изменения, внесенные производителем могут быть не отражены в данном руководстве. Изображения и рисунки могут отличаться от реального изделия. При возникновении проблем используйте полезную информацию, расположенную в конце руководства. Перед началом работы с мотоблоком необходимо внимательно прочитать все руководство. Это поможет избежать возможных травм и повреждения оборудования.

ОПИСАНИЕ ИЗДЕЛИЯ

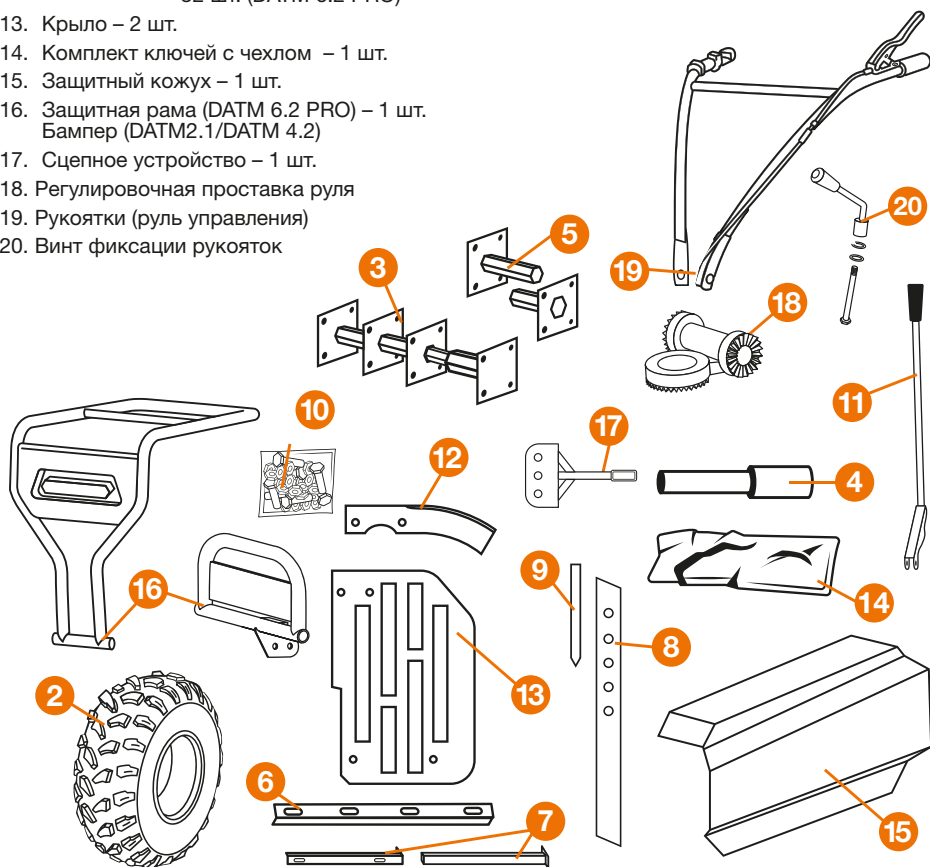
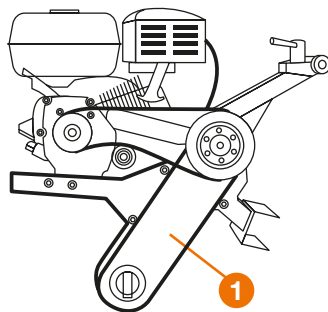
Мотоблок DAEWOO предназначен для обработки почвы культивированием (фрезерованием), рыхлением, вспашкой с помощью плуга (поставляется отдельно). Мотоблок в комплекте с навесными или прицепными механизмами, орудиями и устройствами может выполнять работы по вспашке, междурядной обработке почвы, выкапыванию корнеплодов.

ТЕХНИЧЕСКИЕ ХАРАКТЕРИСТИКИ

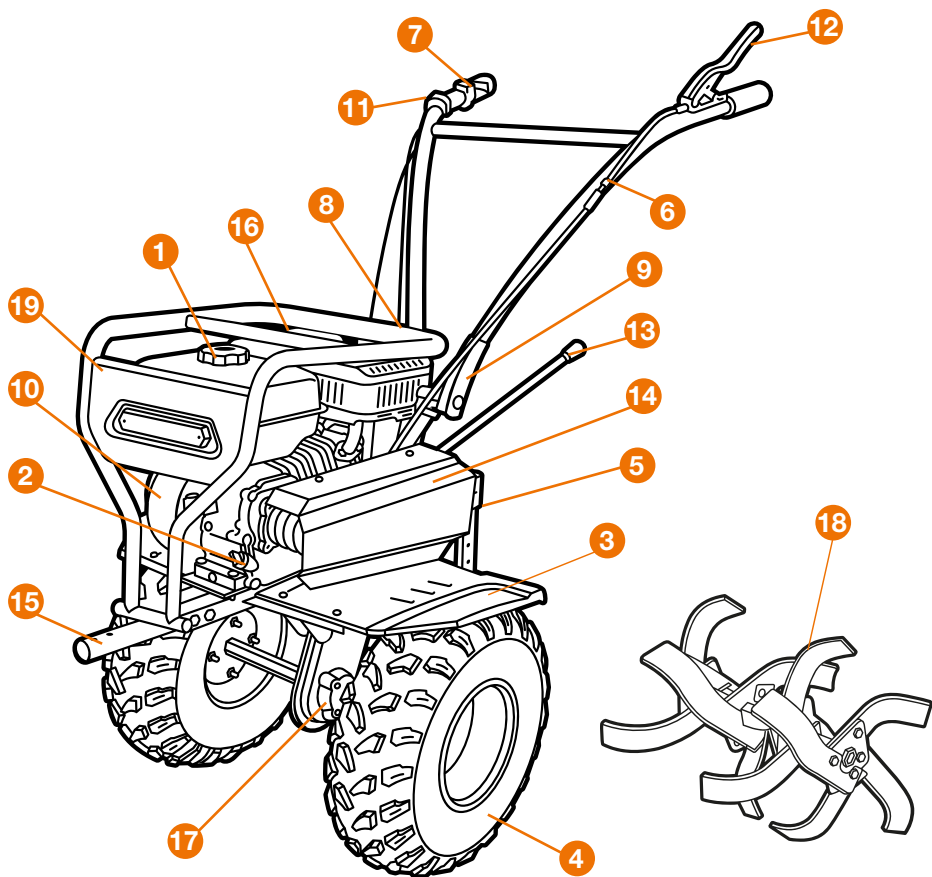
Мотоблок	DATM 2.1	DATM 4.2	DATM 6.2 PRO
Мощность, л.с.	7,5	8,0	8,5
Тип двигателя	одноцилиндровый, 4-х тактный, OHV	одноцилиндровый, 4-х тактный, OHV	одноцилиндровый, 4-х тактный, OHV
Производитель двигателя	DAEWOO	DAEWOO	DAEWOO
Объем двигателя, см ³	212	220	230
Модель двигателя	series 215	series 220	series 230
Объем топливного бака, л	4,0	4,0	6,0
Объем картера, л	0,6	0,6	0,6
Объем масла в трансмиссии, л	1,15	1,15	1,6
Ширина обработки, мм	850	850	1100
Глубина обработки, мм	350	350	350
Ø Фреза, мм	350	350	350
Количество фрез, шт.	6	6	8
Привод	ременной	ременной	ременной
Количество скоростей	2 вперед, 1 назад	4 вперед, 2 назад	6 вперед, 2 назад
Регулировка рукоятки	в 2-х плоскостях	в 2-х плоскостях	в 2-х плоскостях
Габариты в упаковке (ДхШхВ), мм	790 × 580 × 700	790 × 580 × 700	790 × 590 × 890
Вес, кг	76	91	93

КОМПЛЕКТНОСТЬ

1. Рама с двигателем и редуктором – 1 шт.
2. Колесо в сборе – 2 шт.
3. Ось фрезы – 2 шт.
4. Адаптер передней навески (доп. оборудования) – 1 шт.
5. Ось колеса – 2 шт.
6. Траверса – 1 шт.
7. Планка крыла – 2 шт.
8. Сошник в сборе – 1 шт.
9. Палец – 2 шт.
10. Комплект крепежа – 1 шт.
11. Рычаг переключения скоростей – 1 шт.
12. Нож фрезы – 24 шт. (DATM 2.1 / DATM 4.2)
– 32 шт. (DATM 6.2 PRO)
13. Крыло – 2 шт.
14. Комплект ключей с чехлом – 1 шт.
15. Защитный кожух – 1 шт.
16. Защитная рама (DATM 6.2 PRO) – 1 шт.
Бампер (DATM2.1/DATM 4.2)
17. Сцепное устройство – 1 шт.
18. Регулировочная проставка руля
19. Рукоятки (руль управления)
20. Винт фиксации рукояток

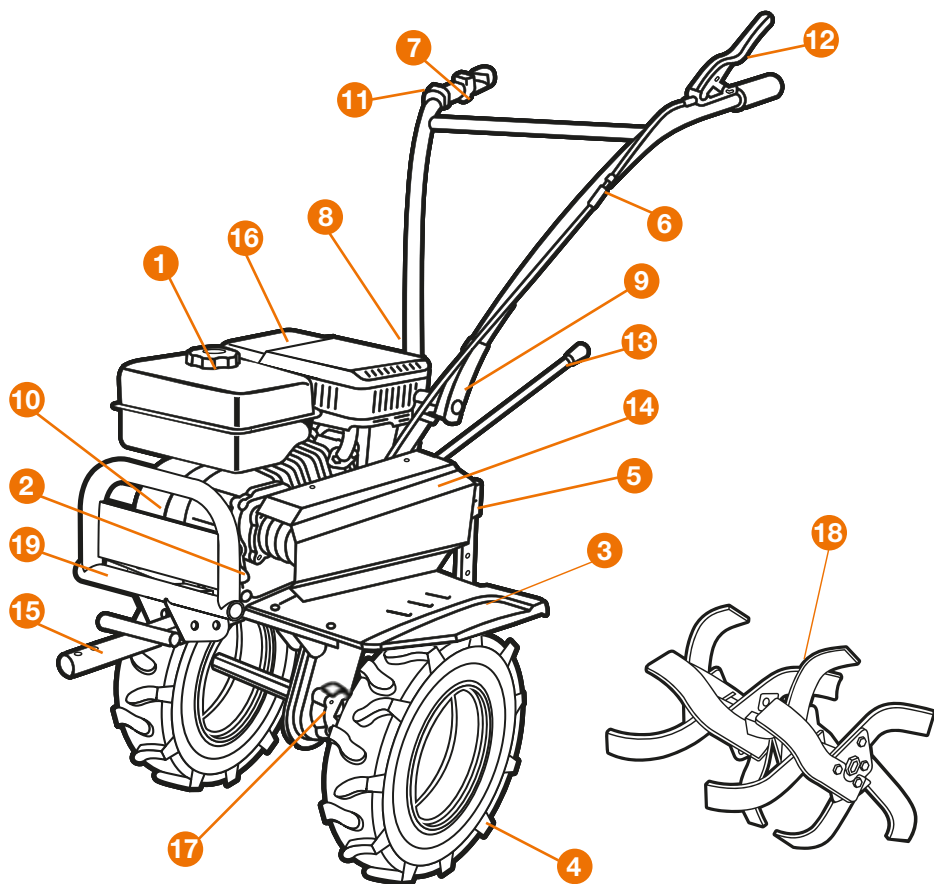


ОБЩИЙ ВИД DATM 6.2PRO



- | | |
|--|--------------------------------|
| 1. Горловина топливного бака | 11. Выключатель зажигания |
| 2. Маслозаливная горловина | 12. Рычаг сцепления |
| 3. Защитное крыло | 13. Рычаг переключения передач |
| 4. Колесо | 14. Защитный кожух ремня |
| 5. Сцепка и сошник | 15. Адаптер передней навески |
| 6. Рукоятки управления | 16. Воздушный фильтр |
| 7. Рычаг дроссельной заслонки | 17. Редуктор |
| 8. Регулировка высоты рукояток управления | 18. Фреза |
| 9. Регулировка положения рукояток управления | 19. Защитная рама |
| 10. Стартер двигателя | |

ОБЩИЙ ВИД DATM 4.2, DATM 2.1



- | | |
|---|--------------------------------|
| 1. Горловина топливного бака | 11. Выключатель зажигания |
| 2. Маслосазливная горловина | 12. Рычаг сцепления |
| 3. Защитное крыло | 13. Рычаг переключения передач |
| 4. Колесо | 14. Защитный кожух ремня |
| 5. Сцепка и сошник | 15. Адаптер передней навески |
| 6. Ручяжки управления | 16. Воздушный фильтр |
| 7. Рычаг дроссельной заслонки | 17. Редуктор |
| 8. Регулировка высоты ручяток управления | 18. Фреза |
| 9. Регулировка положения ручяток управления | 19. Бампер фронтальный |
| 10. Стартер двигателя | |

ИНФОРМАЦИЯ ПО БЕЗОПАСНОСТИ

ВНИМАНИЕ! Опасность травматизма!

Перед началом эксплуатации внимательно прочитайте данное руководство пользователя. Работа с устройством без ознакомления с данным руководством может привести к повреждению техники и получению травм. Ни в коем случае нельзя доверять управление устройством детям.

При работе с устройством необходимо обязательно соблюдать следующие требования по технике безопасности:

- Перед первым применением необходимо внимательно прочитать инструкцию по эксплуатации и сохранять ее для дальнейшего использования.
- Перед вводом в эксплуатацию пользователь устройства должен ознакомиться с функциями и элементами управления устройством.
- Оператор должен знать, как немедленно остановить рабочие узлы устройства и двигатель.
- Во время работы устройства необходимо всегда выполнять рекомендации, содержащиеся в этой инструкции по эксплуатации. В противном случае возникает опасность травматизма или опасность повреждения устройства.
- Приводить устройство в действие разрешается только, находясь в хорошем физическом и психическом состоянии.
- Запрещается работать с устройством после приема лекарств, употребления алкогольных напитков или наркотиков, которые могут оказать негативное влияние на реакцию работающего.
- Данное устройство предназначено только для обработки почвы при посевных работах, возделывании или уходе за растениями. Использование в других целях запрещено.
- Необходимо учитывать, что оператор или пользователь несет ответственность за несчастные случаи или угрозу для жизни других персон и их имущества.
- Никогда не пользуйтесь устройством при нахождении людей, детей и животных в непосредственной близости от рабочей зоны.
- При эксплуатации устройства всегда одевайте прочную обувь на нескользящей подошве и длинные брюки.
- Не разрешается работать с устройством босиком или в сандалиях.
- Перед использованием всегда производите визуальный осмотр, чтобы убедиться, что оснастка и детали не изношены и не имеют повреждений. При поврежденных режущих кромках или крепежных винтах, необходимо заменить комплект полностью, чтобы не нарушить баланс устройства.
- Тщательно проверьте рабочую зону и удалите все посторонние предметы.
- Перед началом работы на устройстве установите защитные крылья.
- Избегайте слишком длительного управления устройством, так как продолжительное воздействие вибрации на руки оператора может причинить вред здоровью.

Изделие удовлетворяет требованиям действующих европейских норм по правилам техники безопасности. Из соображений безопасности не вносите никаких изменений в конструкцию устройства.

ДЕЙСТВИЯ ПРИ РАБОТЕ УСТРОЙСТВОМ

ВНИМАНИЕ! Опасность травматизма!

Включайте двигатель в соответствии с указаниями и только при обеспечении безопасного расстояния от ног до пропашной оснастки.

Никогда не кладите руки или ноги на вращающиеся детали или под них. Никогда не прикасайтесь к вращающейся фрезе.

С целью исключения возгорания, двигатель и выхлопная труба должны быть чисты от травы, листьев или вытекшего масла (смазки) и топлива.

- Запрещено присутствие посторонних лиц в рабочей зоне.
- Руки и ноги не должны располагаться на вращающихся элементах или под ними.
- Ни в коем случае не приподнимайте и не транспортируйте устройство при работающем двигателе.
- Поднимайте устройство вдвоем. Для этого возьмитесь за рукоятки, а также за валы устройства. Для защиты рук одевайте защитные перчатки.
- Запрещена работа при ослабленных фиксирующих болтах.
- Из соображений безопасности своевременно заменяйте изношенные или поврежденные детали.
- Пропашку можно производить только при дневном свете или хорошем искусственном освещении.
- При работе устройства на холмистой местности устройство может опрокинуться. Можно использовать устройство на холмистой местности с подъемом склонов не более 10% (5,7°).

Остановите двигатель, если:

- устройство находится без присмотра,
- перед заправкой топливом,
- перед транспортировкой.

ОПАСНОСТЬ ТРАВМ

- Угол наклона 5,7° соответствует вертикальному подъему 10 см при 100 см горизонтальной поверхности. Всегда следите за правильным расположением устройства на склонах. Плужную вспашку нельзя выполнять на слишком крутых склонах, чтобы не потерять контроль над управлением устройством.
- При работах на холмистой местности должны быть установлены все четыре фрезы.
- Не ведите работы поперек склона. Оператору запрещается стоять на склоне ниже устройства, чтобы при возможной потере контроля над ним не попасть под движущийся мотоблок.
- Смену направления движения на холмистой местности надо производить с большой осторожностью, чтобы не потерять контроль над устройством.
- Передвигайтесь с устройством только в темпе шага, быстрое передвижение запрещено. При быстром перемещении возрастает опасность возможных несчастных случаев из-за спотыкания, скольжения и т.п.
- Для регулирования рабочей глубины хода, вдавливайте сошник в почву больше или меньше, изменяя усилие нажатия на ручку.
- При смене направления движения или при приближении устройства соблюдайте особую осторожность.
- Следите за препятствиями при движении устройства назад, чтобы не споткнуться!
- Не меняйте основное положение двигателя, не переворачивайте его.

ТЕХОБСЛУЖИВАНИЕ И РЕМОНТ

- Перед проведением любых работ на устройстве отсоедините свечной колпачок со свечи зажигания. Выполняйте только те работы по техобслуживанию, которые описаны в инструкции по эксплуатации.
- По вопросу выполнения всех других работ обращайтесь в авторизованный сервисный центр. Список адресов Вы сможете найти на нашем официальном интернет-сайте: www.daewoo-power.ru
- Мы рекомендуем использовать только оригинальные запчасти.

БЕНЗИН СИЛЬНО ТОКСИЧЕН И ГОРЮЧ

- Храните бензин только в предназначенных для этого емкостях.
- Храните бензин вдали от источников искр, открытого пламени, постоянного горения, а также источников тепла и других источников возгорания.
- Устройство транспортируйте только с пустым топливным баком и закрытым краном топливного бака(при его наличии).
- Если бензобак следует опустошить, то запустите двигатель вне помещения до полной выработки топлива.
- Заправку производите только на открытой местности. Не курите во время заправки.
- Топливный бак не заполняйте полностью, а наливайте топливо приблизительно на 2 см. ниже кромки наливного патрубка, чтобы имелось место для расширения топлива.
- Заливать бензин необходимо до запуска двигателя. Во время работы двигателя или при неостывшем устройстве нельзя открывать крышку бензобака или доливать бензин.
- Если Вы перелили бензин через край, то запускать двигатель можно только после очистки поверхности, залитой бензином. Не включайте зажигание до того момента, пока пары бензина не улетучились(протереть насухо).
- Крышка бензобака должна быть плотно закрыта.
- Из соображений безопасности необходимо проверять топливопровод, бензобак, пробку бензобака и подсоединения на отсутствие повреждений и неплотностей. При необходимости соответствующие узлы надо заменить.
- Следует заменять поврежденные глушители и защитные пластины.
- Никогда не оставляйте в помещении устройство с бензином в бензобаке. Есть опасность вступления бензиновых паров в контакт с открытым огнем или искрами и возможно воспламенение паров.
- Перед тем как поставить устройство в закрытое помещение, дайте возможность двигателю остыть.
- Устройство выделяет отработавшие газы пока двигатель работает. Никогда не используйте моторизованное устройство в закрытых или плохо проветриваемых помещениях. Существует прямая угроза жизни вследствие отравления выхлопными газами!

ОПИСАНИЕ СИМВОЛОВ



Внимательно прочитайте инструкцию перед началом работы на оборудовании.



Во избежание несчастного случая не стойте перед работающим устройством.



Опасно! Не прикасайтесь к вращающимся фрезам



Соблюдайте дистанцию во время работы с устройством



При обслуживании или ремонте отсоедините провод от свечи зажигания.



Необходимо внимательно прочитать и соблюдать все следующие предупреждения.

СБОРКА ИЗДЕЛИЯ

ВНИМАНИЕ!

Мотоблок поставляется в максимально собранном состоянии, проверен в режиме работы на холостом ходу и движении вперед и назад на пониженной и повышенной передаче.

Мотоблок поставляется без масла в трансмиссии!

Перед началом эксплуатации необходимо заправить редуктор маслом объемом:

- 1,15 л. для **DATM 2.1, 4.2**
- 1,6 л. для **DATM 6.2 PRO**

Перед началом сборки проверьте комплектность изделия.

СБОРКА ПНЕВМАТИЧЕСКИХ КОЛЕС

- Установите на фланцы колесных осей – пневматические колеса.
Для этого необходимо приготовить:
колесную ось – 2 шт. **1**; колесо левое – 1 шт. **2**; колесо правое – 1 шт. **2**;
болт M10x20 – 8 шт. **3**; гровер M10 – 8 шт. **4**; гайка M10 – 8 шт. **5**
- После сборки колес затяните все болты максимально возможным усилием.

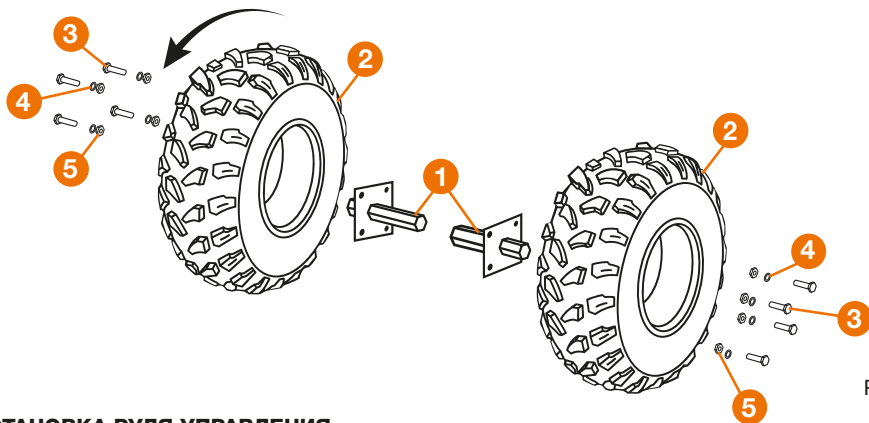


Рис. 3

УСТАНОВКА РУЛЯ УПРАВЛЕНИЯ

При помощи ассистента извлеките мотоблок из коробки, аккуратно достаньте из упаковки рулевую скобу и прикрепите ее на стойку мотоблока.

ВНИМАНИЕ!

Не повредите тросы привода редуктора и дроссельной заслонки двигателя.

Регулировка руля производится в двух плоскостях: по вертикали и по горизонтали.

- Закрепите ручки руля **2** на фиксирующей пластине **1** и затяните при помощи фиксатора **3**.
- Установите фиксирующую пластину **1** с закрепленным рулем **2** на раму и закрепите фиксатором **4**.
- Регулируйте угол наклона руля **2**: в вертикальной плоскости фиксатором **3** в горизонтальной плоскости фиксатором **4**.

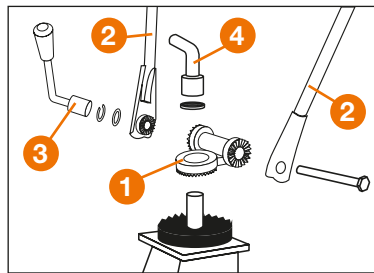


Рис. 4

УСТАНОВКА КОЛЕС И СОШНИКА

- При помощи ассистента установите пневматические колеса **1** на выходной вал редуктора **2** и зафиксируйте пальцем цилиндрическим 8x40 мм **3** и шплинтом диаметром 2,5 мм.

ВНИМАНИЕ!

Одновременная установка пневматических колес и фрез для культивирования, а также металлических колес не возможна.

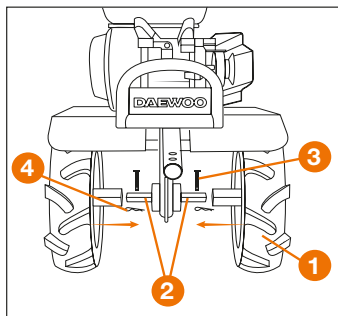


Рис. 5

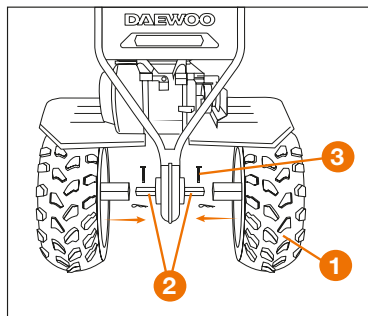


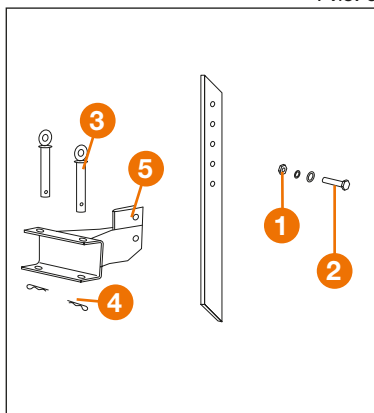
Рис. 6

УСТАНОВКА СЦЕПНОГО УСТРОЙСТВА

Установите сцепное устройство **5** на кронштейне рамы при помощи двух пальцев **3** и шплинтов $\varnothing 3$ мм **4**.

РЕГУЛИРОВКА ГЛУБИНЫ ОБРАБОТКИ ПОЧВЫ

- Для регулировки глубины обработки почвы необходимо отрегулировать по высоте сошник.
- Открутите гайку **1** и извлеките болт **2**.
- Переместить сошник вверх (глубина обработки почвы уменьшится) или вниз (глубина обработки почвы увеличится).
- Зафиксируйте сошник, установив болт **2** и затянув гайку **1**. Правильная регулировка зависит от почвы.

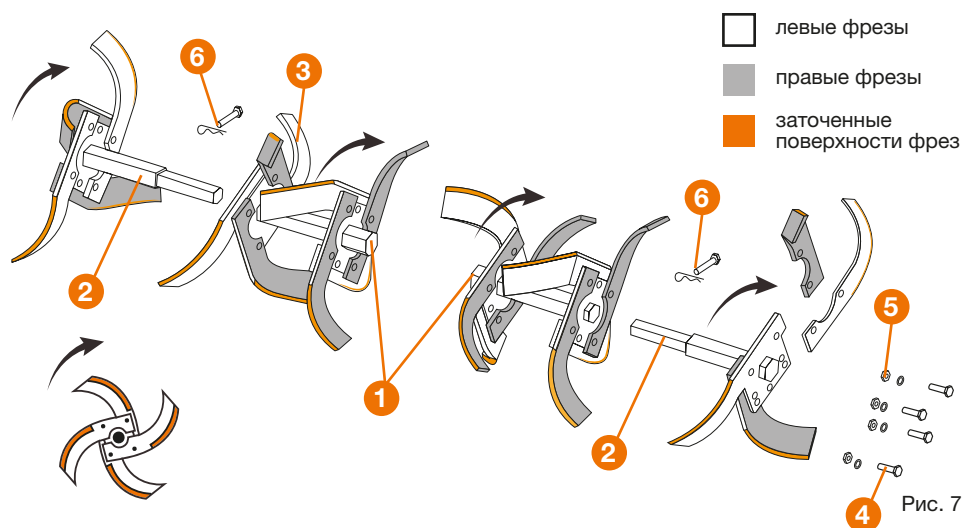


СБОРКА И УСТАНОВКА ФРЕЗ

Последовательно установите фрезы на фланцы осей (рис. 7).

- На каждый фланец устанавливается 2 правых фрезы и 2 левых фрезы.
- Устанавливайте фрезы таким образом, чтобы заточенные поверхности фрез, при работе, вращались вперед.
- Соберите фрезы согласно схеме на рис.7.

	DATM 2.1	DATM 4.2	DATM 6.2 PRO
1 ось основная	1 x 2 ряда x 4 ножа		1 x 3 ряда x 4 ножа
2 ось удлинитель	1 x 1 ряд x 4 ножа		1 x 1 ряд x 4 ножа
3 фреза	12 x 2 = 24		16 x 2 = 32
4 болт M10x30	24		32
5 гайка M10 с шайбой	24		32
6 цилиндрический палец 8x40 и шплинт Ø 2,5 мм	4		4



- Затяните все болты максимально возможным усилием.
- Установите ось удлинитель **2** в ось основную **1** и зафиксируйте пальцем цилиндрическим 8x40 мм и шплинтом **Ø 2,5 мм 6**.
- Установите собранные фрезы на ось редуктора и зафиксируйте пальцем цилиндрическим 8x40 мм и шплинтом **Ø 2,5 мм 6**.
- Для уменьшения ширины обработки почвы удалите цилиндрический палец и шплинт **Ø 2,5 мм 6** и отсоедините ось-удлинитель **2**.

МОНТАЖ ЗАЩИТНЫХ КРЫЛЬЕВ

Для защиты оператора от летящей во время работы почвы и прочих предметов необходимо установить защитные крылья **1** на мотоблок, как показано на рис. 8.

Для сборки подготовьте:

болт M10x60, шайбу M10, гровер M10, гайку M10, переднюю правую и левую соединительные планки крыльев **2**, болт M10x90, шайбы M10, гровера M10, гайки M10, заднюю соединительную планку (траверсу) **3**.

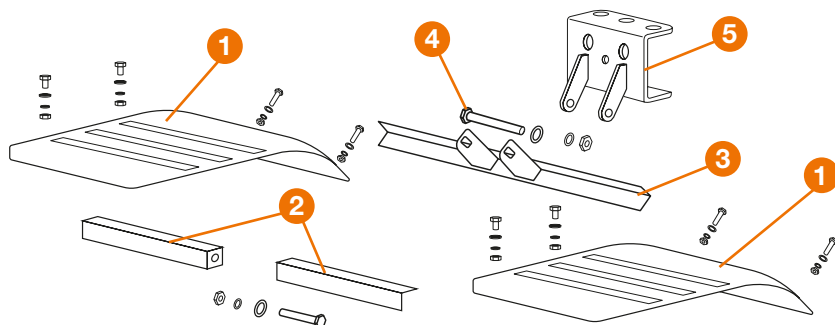


Рис. 8

- Установите соединительные планки **2** на раму и закрепите с помощью болта M10x60, шайбы M10, гровера M10, гайки M10.
- Не затягивайте гайку, только наживите.
- Открутите болт **4** M10x90 с кронштейна сцепки **5**.
- Установите заднюю соединительную планку **3** одновременно с кронштейном сцепки **5** и закрепите с помощью болта **4** M10x90, шайбы M10, гровера M10, гайки M10. Не затягивайте гайку, только наживите.
- Установите крылья **1** на соединительные планки **2** и закрепите с помощью болтов M6x16, шайбы M6, гровера M6, гайки M6. Не затягивайте гайки, только наживите.
- Затяните гайки болтов M10x60 и M10x90, которые крепят соединительные планки крыльев.
- Затяните гайки болтов M6x16, которые крепят защитные крылья.

УСТАНОВКА РЫЧАГА ПЕРЕКЛЮЧЕНИЯ ПЕРЕДАЧ

Для этого необходимо приготовить: палец цилиндрический **1** 5x25 мм - 2 шт., шплинт \varnothing 2 мм - 2 шт. и рычаг переключения передач **2**.

- Установите рычаг переключения передач:
для **DATM 2.1, 4.2** рис.9.1
для **DATM 6.2 PRO** рис 9.2.

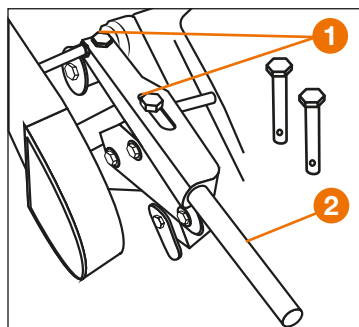


Рис. 9.1

- Совместите отверстия в рычаге переключения передач **2** с валом переключения передач и штырем установки рычага переключения передач.
- Вставьте цилиндрические пальцы **1** в отверстия и зафиксируйте шплинтами $\varnothing 2$ мм.

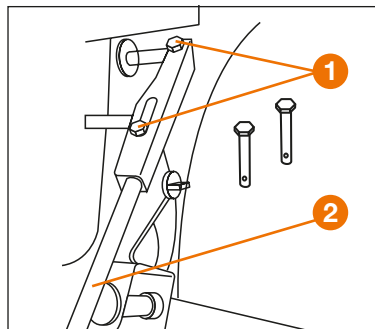


Рис. 9.2

ДОПОЛНИТЕЛЬНОЕ ОБОРУДОВАНИЕ

Для того чтобы установить дополнительное оборудование или приспособление на устройство, следуйте инструкциям, указанным в документах дополнительного оборудования.

ВНИМАНИЕ!

Обратитесь за помощью к авторизованному дилеру при возникновении трудностей или непонятных ситуаций во время установки.

ПОДГОТОВКА МОТОБЛОКА К РАБОТЕ И ОРГАНЫ УПРАВЛЕНИЯ

ПРОВЕРКА И ЗАПОЛНЕНИЕ КАРТЕРА ДВИГАТЕЛЯ МОТОРНЫМ МАСЛОМ

ВНИМАНИЕ!

Двигатель поставляется без масла. Перед запуском двигателя, обязательно залейте масло согласно инструкциям данного руководства. Если Вы запустите двигатель без масла, то двигатель будет поврежден без возможности восстановления.

Проверку уровня масла в картере двигателя следует осуществлять только при нахождении двигателя в горизонтальном положении.

Проверка уровня масла осуществляется на заглушенном двигателе.

- Отверните крышку маслосливной горловины (рис. 10) из картера двигателя, достаньте шуп.
- Протрите шуп тканью и вставьте обратно в отверстие, не заворачивая по резьбе.
- Снова выньте шуп – на нем останется метка уровня масла.
- Если уровень масла меньше нижней линии (L) на шупе, долейте масло до верхней линии (H) в картер двигателя через маслосливную горловину.
- Вставьте и закрутите на место крышку маслосливной горловины.

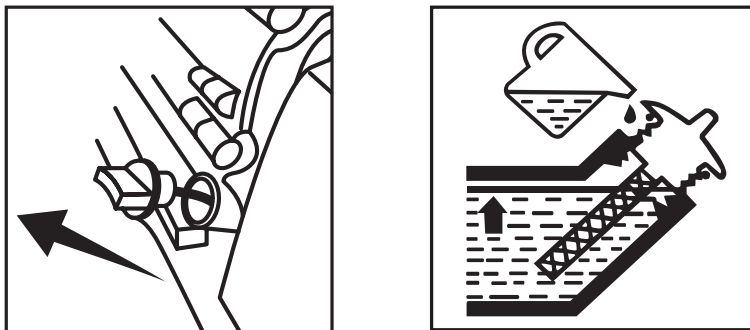


Рис. 10

ВНИМАНИЕ!

Во время эксплуатации не допускайте падения уровня масла ниже минимальной отметки. Поддерживайте уровень масла у максимальной отметки («Н») на масляном щупе.

Перед каждым запуском мотоблока проверяйте уровень масла в двигателе! Регулярный контроль уровня масла – ответственность лица, осуществляющего эксплуатацию мотоблока.

Запрещается заводить и использовать двигатель без / с низким уровнем смазочного масла, а так же с неподходящим, некачественным или отработанным маслом. Это может привести к его поломке, которая не попадает под условия гарантийного обслуживания!

Рекомендованный класс масла: **SAE 10W-40**.

Количество масла: 0,6 л.

К безусловным признакам неверного применения масел относятся сильный нагар или разрушение/заклинивание поршневого кольца и/или наличие царапин задиров на внутренней поверхности цилиндра и поверхности поршня, шейке коленвала и внутренней поверхности головки шатуна.

ПРОВЕРКА И ЗАПОЛНЕНИЕ РЕДУКТОРА ТРАНСМИССИОННЫМ МАСЛОМ (РИС.11)**ВНИМАНИЕ!**

Мотоблок поставляется без масла в трансмиссии!

Перед началом эксплуатации необходимо заправить редуктор маслом объемом:

- 1,15 л. для DATM 2.1, 4.2
- 1,6 л. для DATM 6.2 PRO

- Выверните болт-пробку **1** маслозаправочного отверстия.
- Залейте трансмиссионное масло **SAE 80W-90** в редуктор.
- Масло должно быть на уровне нижнего края маслозаправочного отверстия.
- Установите болт-пробку маслозаправочного отверстия на место.

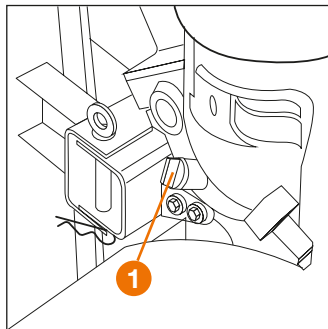


Рис. 11

ВНИМАНИЕ!

Наличие смазки в редукторе является обязательным условием для его надежной работы и охлаждения!

Выход редуктора из строя по причине отсутствия смазки является нарушением условий эксплуатации.

Если во время работы мотоблока Вы услышите звонкий гул из редуктора - это сигнал неисправности.

ЗАПРАВКА ТОПЛИВНОГО БАКА

Используйте в качестве топлива чистый неэтилированный бензин с октановым числом **92**. Запрещена заправка двигателя двухтактной бензосмазочной смесью. Для заправки применяйте воронку (не входит в комплект поставки).

ВНИМАНИЕ!

Топливо может ухудшить свои свойства, если хранится более 30 дней. Несвежее топливо вызывает образование кислотных и смоляных отложений в топливной системе или важных деталях карбюратора. Бензин должен быть слит из двигателя в подходящую канистру, если двигатель не планируется использовать в течение 30 дней.

РЕГУЛИРОВКА ТРОСА СЦЕПЛЕНИЯ

Первичная регулировка натяжения троса сцепления произведена на заводе.

Положение регулировочного болта и фиксирующей гайки **промаркировано пломбой**.

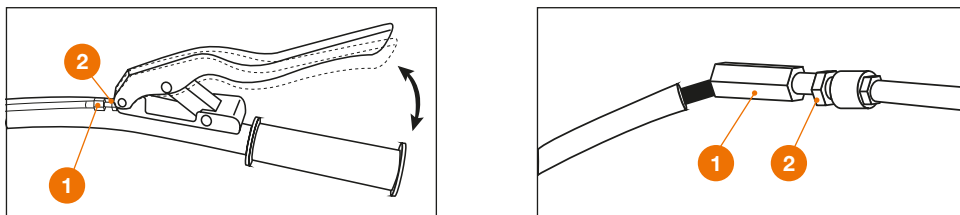


Рис. 12

При начале эксплуатации регулировка натяжения троса сцепления не требуется.

В процессе эксплуатации происходит растяжение ремня привода и самого троса сцепления, поэтому вам понадобится отрегулировать натяжение самостоятельно.

Измерьте свободный ход на ручке сцепления. Свободный ход должен быть 3-5 мм. Если свободный ход не соответствует, то отпустите стопорную гайку **2** и закрутите регулировочный болт **1** для достижения указанного свободного хода рычага сцепления. После регулировки, затяните стопорную гайку.

При правильной регулировке натяжения троса сцепления момент начала вращения фрез должен происходить 1/3 хода рычага.

РЕГУЛИРОВКА НАТЯЖЕНИЯ РЕМНЯ

В случае проскальзывания приводного ремня необходимо произвести регулировку натяжения приводного ремня.

Для этого надо снять защитный кожух, с помощью винта регулировки натяжения троса сцепления на ручке сцепления, произвести регулировку, предварительно открутив контргайку (см. рис 12) данного руководства по эксплуатации.

При выкручивании винта регулировки натяжения троса сцепления – происходит натяжение ремня.

После регулировки закрутите контргайку.

При невозможности натяжения ремня вышеуказанным способом, регулировку можно произвести перемещением двигателя относительно рамы, предварительно ослабив затяжку болтовых соединений двигателя, по пазам рамы моторблока.

Если при перемещении двигателя была нарушена соосность шкивов, то необходимо произвести регулировку их соосности.

После регулировки необходимо затянуть болтовые соединения.

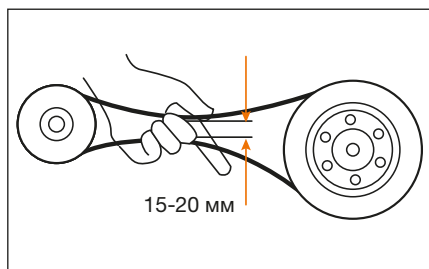


Рис. 13

Изготовитель рекомендует производить данные работы авторизованном сервисном центре.

РУЧКА СЦЕПЛЕНИЯ

Сцепление мотоблока обеспечивает передачу крутящего момента двигателя к редуктору.

Когда ручка сцепления нажата, сцепление включено, крутящий момент передается на редуктор.

При отпущенной ручке сцепления редуктор отключается от двигателя.

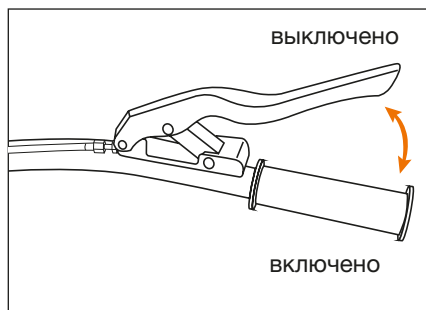


Рис. 15.1

РУЧКА РЕГУЛЯТОРА ОБОРОТОВ ДВИГАТЕЛЯ

С помощью ручки регулятора оборотов двигателя можно уменьшать и увеличивать обороты двигателя. При перемещении в крайнее правое положение (H) обороты увеличиваются, в крайнее левое (L) – уменьшаются.

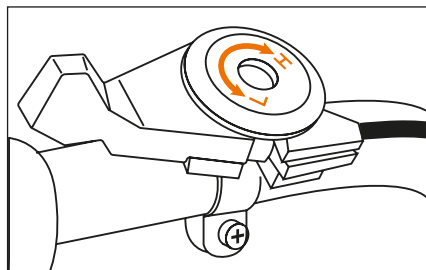


Рис. 15.2

РЫЧАГ ПЕРЕКЛЮЧЕНИЯ ПЕРЕДАЧ

Мотоблоки оборудованы механической коробкой передач и предоставляют возможность выбора необходимой скорости вращения в зависимости от условий работы:

- обработка почвы;
- транспортировка;
- работа с навесным оборудованием.

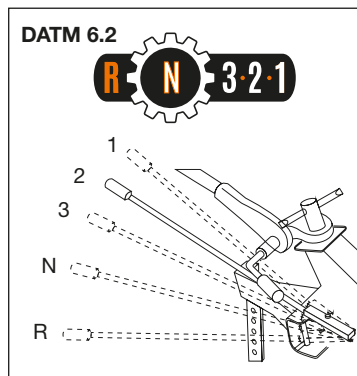
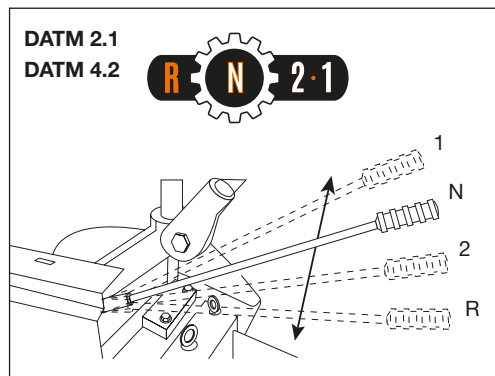
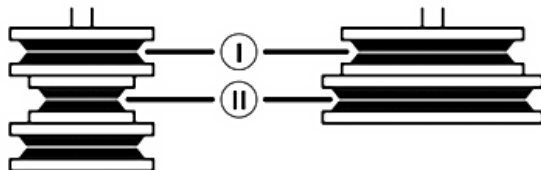


Рис. 16

Мотоблоки DATM 4.2 и DATM 6.2 PRO имеют возможность дополнительной регулировки скорости вращения редуктора (колес/фрез):

- Повышенная скорость – положение ремня в канавках шкивов – I
(увеличенная скорость вращения)
- Пониженная скорость – положение ремня в канавках шкивов – II
(увеличенный крутящий момент)

Перестановка ремня из положения I в положения II и обратно производится перемещением ремня вручную в требуемое положение.



Порядок переключения передач:

- Установите минимальные обороты двигателя с помощью ручки регулятора оборотов.
- Выключите сцепление (ручка сцепления отпущена).
- Переместите рычаг переключения передач в желаемое положение.

ВНИМАНИЕ!

Если рычаг переключения передач не перемещается в желаемое положение, нажмите ручку сцепления и слегка переместите мотоблок.

ТАБЛИЦА 1. ЗНАЧЕНИЕ СКОРОСТЕЙ ПЕРЕКЛЮЧЕНИЯ ПЕРЕДАЧ

Редуктор	Скорость		Двигатель, обороты/ мин.	Количество оборотов/ мин.	Диаметр колес	
					4,00-8	4,00-10 19-6x8
					км/ч	
DATM 2.1	2 скорость		3 600	112,7	8,50	10,20
	1 скорость		3 600	82,0	6,18	7,42
	задняя		3 600	61,5	4,63	5,56
DATM 4.2	2 скорость	Ⓛ повы- шенная передача	3 600	112,7	8,50	10,20
	1 скорость		3 600	82,0	6,18	7,42
	задняя		3 600	61,5	4,63	5,56
	2 скорость	Ⓜ пони- женная передача	3 600	83,10	6,26	7,51
	1 скорость		3 600	60,40	4,55	5,46
	задняя		3 600	45,30	3,41	4,10
DATM 6.2 PRO	3 скорость	Ⓛ повы- шенная передача	3 600	225,50	16,99	20,39
	2 скорость		3 600	164,00	12,36	14,83
	1 скорость		3 600	74,50	5,62	6,74
	задняя		3 600	102,50	7,72	9,27
	3 скорость	Ⓜ пони- женная передача	3 600	166,20	12,52	15,03
	2 скорость		3 600	120,80	9,11	10,93
	1 скорость		3 600	54,90	4,14	4,97
	задняя		3 600	75,50	5,69	6,83

* Данные указаны для максимальных оборотов двигателя!

ЭКСПЛУАТАЦИЯ

ЗАПУСК ДВИГАТЕЛЯ

ВНИМАНИЕ!

Быстрое втягивание шнура стартера (отдача) может произойти раньше, чем вы успеете отпустить ручку стартера. Это может привести к переломам, ушибам и растяжениям.

ВНИМАНИЕ!

Топливо и его пары чрезвычайно огнеопасны и взрывоопасны. Воспламенение или взрыв могут привести к сильным ожогам или смертельному исходу.

ВНИМАНИЕ!

Выхлопные газы содержат окись углерода – бесцветный и не имеющий запаха, ядовитый газ. Вдыхание окиси углерода может вызвать рвоту, потерю сознания или смерть.

ВНИМАНИЕ!

Запускайте и эксплуатируйте двигатель вне помещения.

Не запускайте двигатель в помещении даже при открытых окнах и дверях.



Рис. 17

- Переведите кнопку размыкателя зажигания двигателя в положение «ВКЛ».
- При запуске холодного двигателя, установите рычаг воздушной заслонки карбюратора, в положение «ЗАКРЫТО». Это ограничит доступ воздуха в камеру сгорания, и создаст обогащенную топливную смесь, что значительно облегчит запуск холодного двигателя.
- Откройте топливный кран (переведите рычаг в положение «ОТКРЫТО»).
- Установите рычаг газа в положение максимальных оборотов двигателя «MAX».
- Потяните сначала за ручку стартера медленно, а затем, когда почувствуете сопротивление, потяните плавно, но быстро, чтобы избежать отдачи. Плавно, не отбрасывая ручку стартера, опустите руку, позволив шнуру вновь вернуться в механизм стартера.
- После запуска и прогрева двигателя переведите воздушную заслонку в положение «ОТКРЫТО».

Запрещена работа двигателя при закрытой воздушной заслонке карбюратора после прогрева двигателя. Продолжительная работа на закрытой воздушной заслонке карбюратора может привести к закоксовке камеры сгорания.

ВНИМАНИЕ!

Основной причиной трудностей при первом запуске двигателя является наличие воздуха в топливopоводе. По этой причине первые 3 – 5 рывков прокачивают топливо и устраняют воздушную пробку в топливopоводе.

Как правило, после первых рывков стартера, когда топливо поступит в камеру сгорания, двигатель заведется.

ВНИМАНИЕ!

Дайте двигателю поработать на холостых оборотах в течение 1- 3 минут, чтобы прогреть его.

ОСОБЕННОСТИ ЗАПУСКА ДВИГАТЕЛЯ В ЗИМНИЙ ПЕРИОД

Мотоблок рассчитан для работы при температуре окружающего воздуха до -5 °С. В целях облегчения запуска двигателя, а также для обеспечения эффективного смазывания соприкасающихся поверхностей при низкой температуре окружающего воздуха применяйте синтетические моторные масла для карбюраторных двигателей по классификации SAE в соответствии с рекомендациями по применению при различных температурах окружающего воздуха, а также прогревайте двигатель перед началом эксплуатации с нагрузкой.

ВНИМАНИЕ!

Для разогрева двигателя нельзя пользоваться открытым огнем.

ОБКАТКА МОТОБЛОКА

Чтобы продлить срок службы, перед использованием нового мотоблока или мотоблока, прошедшего капитальный ремонт, необходимо пройти процесс обкатки, включающий в себя 2 условия:

1. Единоразовая замена масла через 20 часов.
2. Период облегченной работы 20 часов. Все соединительные узлы, такие как болты, стыкующие основные части, перед обкаткой необходимо крепко затянуть. Мотоблок необходимо заправить топливом, моторным маслом. У нового мотоблока период обкатки (облегченной работы) составляет 20 часов.

Правильное обращение с мотоблоком в период обкатки является важным фактором для продления срока службы двигателя. Во время обкатки все работающие детали притираются друг к другу и калибруют рабочий зазор.

В дальнейшем замена масла в двигателе осуществляется каждые 50 м/часов или 1 раз в 3 месяца в зависимости от того, что наступит раньше.

В связи с этим первые 20 часов работы выполняйте следующие требования:

- В период обкатки частота вращения коленвала двигателя должна быть 2800-3000 об/мин, ручка регулятора оборотов расположена на 2/3 в сторону максимальных оборотов.
- Культивацию почвы проводить на глубину не более 10 см за один проход, 4 группы фрез, без дополнительных групп.
- Непрерывный режим работы мотоблока в период обкатки – не более 2 часов. На каждый час работы совершайте паузу в 10-15 минут для охлаждения двигателя.
- Визуально контролируйте состояние узлов и деталей, проверяйте их надежность крепления.

По окончании периода обкатки проведите техобслуживание и осмотр мотоблока, обязательно полностью замените моторное масло в двигателе!

УПРАВЛЕНИЕ МОТОБЛОКОМ

- Установите нейтральную передачу (N), рис.16.
- Запустите двигатель согласно инструкции к рис. 17.
- Включите первую скорость **1**, рис.16.
- Переведите ручку регулятора оборотов на 2/3 в сторону максимальных оборотов.
- Плавно нажмите рычаг сцепления (рис.15.1) и начните движение.

ВНИМАНИЕ!

Переключение скоростей возможно только при выключенном сцеплении (рычаг сцепления отпущен)!

Работа на склонах требует особой осторожности, велика опасность травм в результате опрокидывания мотоблока. Будьте особенно внимательны при смене направления движения. Направляйте мотоблок только по диагонали к поверхности склона. Запрещается перемещать мотоблок вверх или вниз по склону. Категорически запрещается использовать мотоблок на местности с уклоном более 10°.

ОСТАНОВКА МОТОБЛОКА

- Отпустите рычаг сцепления.
- Переведите ручку регулятора оборотов в сторону минимальных оборотов (L).
- Включите нейтральную передачу (N).
- Переведите кнопку выключателя зажигания двигателя в положение «ВЫКЛ».

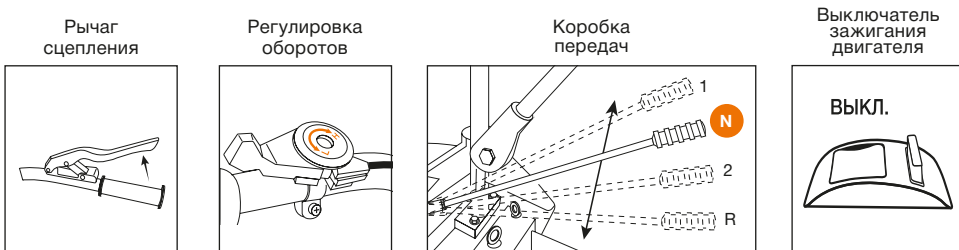


Рис. 18

ЭКСПЛУАТАЦИЯ МОТОБЛОКА СО СМЕННЫМ ОБОРУДОВАНИЕМ

Мотоблок со сменным оборудованием можно использовать для выполнения различных работ в садах и на приусадебных участках.

В зависимости от вида выполняемых работ необходимо использовать или пневматические колеса, или грунтозацепы (металлические колеса), устанавливая их на определенную ширину, а для культивации – фрезы.

При вспашке, окучивании и других тяжелых работ для уменьшения буксования рекомендуется утяжелить мотоблок дополнительным грузом массой до 50 кг. Наибольший эффект дает установка грузов на адаптер передней навески.

При работе с плугом рекомендуется применение колес-грунтозацепов диаметром до 400 мм, устанавливаемых на оси редуктора через удлинители.

При работе с окучником рекомендуется применять грунтозацепы большого диаметра (600 мм). Дополнительное оборудование не входит в комплектацию мотоблока и приобретается отдельно.

КУЛЬТИВАЦИЯ ПОЧВЫ

- Установите глубину обработки почвы согласно инструкции к рис. 6.
- Установите необходимое количество фрез на ось редуктора и зафиксируйте цилиндрическим пальцем 8x40 мм и шплинтом 2,5 мм.
- После обработки полосы 10-15 метров оцените глубину обработки и, при необходимости, произведите корректировку высоты сошника.
- При обработке вязкой глинистой почвы следите, чтобы фрезы не углублялись полностью в почву, вызывая перегрузку двигателя.
- Культивирование целины, тяжелых и глинистых почв производите с 4-мя рядами фрез за несколько проходов на 1-ой скорости, при глубине 10-15 см за один проход.
- Перед обработкой участков с высокой растительностью, растительность необходимо скосить и удалить.
- Периодически очищайте фрезы от посторонних предметов (проволока, веревки, остатки растительности и т.д.).
- Перед очисткой фрез двигатель должен быть выключен и мотоблок остановлен. Обработку легких и средних почв возможно производить на 2-ой скорости.

ВСПАШКА, ОКУЧИВАНИЕ

- В сцепное устройство установите плуг или окучник (приобретается отдельно!).
- Регулировку глубины обработки, ширину захвата, а также установку их заглубления производите в соответствии с руководством по эксплуатации этого оборудования.

ЭКСПЛУАТАЦИЯ С ТРАНСПОРТНОЙ ТЕЛЕЖКОЙ (ПРИБРЕТАЕТСЯ ОТДЕЛЬНО)

- Проверьте техническое состояние тележки, надежность крепления колес, исправность тормозов, давление в колесах тележки и мотоблока.
- Присоедините с помощью цилиндрического пальца 16x120 мм дышло тележки к сцепному устройству мотоблока.
- После посадки на сиденье тележки, руль мотоблока отрегулируйте в положение удобное для управления.
- Максимальная масса перевозимого груза должна быть не более 200 кг.

ВНИМАНИЕ!

При движении мотоблока с тележкой выжимать ручку сцепления на часть ее хода не допускается, т.к. это приводит к интенсивному износу ремня. Ручка сцепления должна быть выжата полностью, до упора!

РЕКОМЕНДАЦИИ ПО УПРАВЛЕНИЮ МОТОБЛОКОМ

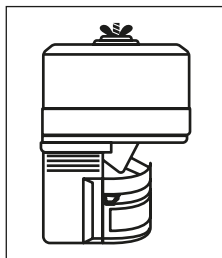
- Глубина обработки почвы определяется величиной заглабления сошника. Чем глубже сошник входит в землю, тем меньше скорость перемещения и больше глубина обработки.
- При обработке рыхлой почвы следите, чтобы ножи не углублялись полностью в почву, вызывая перегрузку двигателя. На тяжелых участках обработку ведите в несколько приемов по слоям, каждый раз увеличивая глубину обработки, обеспечивая тем самым хорошее дробление почвы.
- Перед обработкой участков с высокой растительностью, растительность необходимо скосить и удалить.
- Периодически очищайте ножи устройства от посторонних предметов и остатков растительности.
- Фрезы позволяют устройству двигаться вперед. Угловая скорость вращения фрез определяется регулированием оборотов двигателя.
- При удерживании устройства фрезы углубляются в землю.
- Сошник может быть установлен на различные рабочие глубины. Если сошник вдавливаются в почву глубже, то фрезы углубляются также на большую глубину и продвижение устройства вперед замедляется.
- Если сошник устанавливается выше, то фрезы заглабляются меньше, а продвижение устройства вперед ускоряется.
- Не производите обработку сырой почвы, ей свойственно образование комков земли, которые тяжело разбивать. При сухой и тяжелой почве возможно потребуются два прохода.
- При блокировании рабочих элементов посторонними предметами, необходимо сразу отпустить рычаг сцепления, выключить двигатель и удалить предметы. После чего надо проверить рабочие элементы на отсутствие возможных повреждений или деформирования, при необходимости заменить поврежденные детали.

ТЕХНИЧЕСКОЕ ОБСЛУЖИВАНИЕ УСТРОЙСТВА

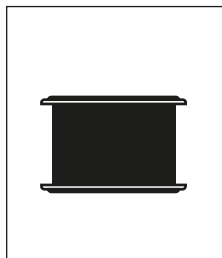
ОБСЛУЖИВАНИЕ ВОЗДУШНОГО ФИЛЬТРА

1. Выверните барашковую гайку, снимите крышку воздушного фильтра. Выверните гайку фиксации фильтрующего элемента и вытащите фильтрующий элемент.
2. Снимите защитное поролоновое покрытие фильтра и промойте его в теплой мыльной воде. Затем высушите.
3. Очистите основной фильтр от загрязнений или замените его.
4. Соберите фильтр в обратной последовательности.

Корпус воздушного
фильтра



Фильтрующий
элемент в сборе



Части фильтрующего
элемента

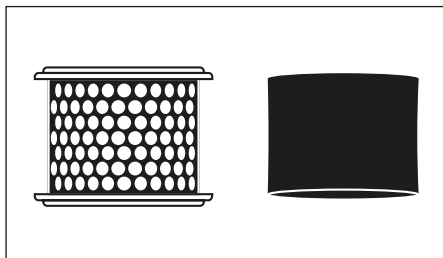


Рис. 19

ВНИМАНИЕ!

Производите замену фильтра не реже, чем каждые 50 м/часов работы мотоблока.

ВНИМАНИЕ!

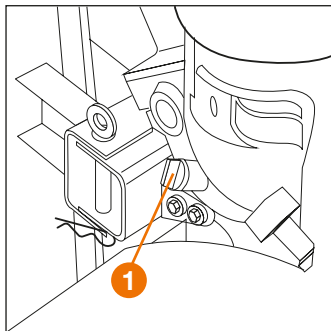
Интервалы между проверками и техническим обслуживанием сокращаются при эксплуатации в условиях повышенной запыленности. Несоблюдение периодичности технического обслуживания может привести к поломке двигателя, что не будет являться гарантийным случаем.

ОБСЛУЖИВАНИЕ РЕДУКТОРА УСТРОЙСТВА

ДОЛИВ ТРАНСМИССИОННОГО МАСЛА

Поместите устройство на ровную поверхность и выверните болт-пробку ❶ маслозаправочного отверстия в редукторе. Масло должно быть на уровне нижнего края маслозаправочного отверстия. Если уровень ниже необходимого, долейте трансмиссионное масло высокого качества **SAE 80W90**, **SAE 85W-90** или аналогичное.

Для DATM 2.1, DATM 4.2 - 1,15 л. масла,
для DATM 6.2 - 1,6 л.



ЗАМЕНА ТРАНСМИССИОННОГО МАСЛА В РЕДУКТОРЕ

- Необходимо проверять наличие достаточного уровня масла в редукторе перед каждым запуском.
- Полную замену трансмиссионного масла проводить не реже 1 раза в год или через каждые 300 часов работы.

Для замены масла выполните следующие действия:

- Поместите устройство на ровную поверхность и выверните пробку маслозаправочного отверстия редуктора ❶.
- Поместите поддон для отработанного масла под нижней частью редуктора устройства;
- Выверните болт ❷ сливного отверстия редуктора.
- Дайте полностью стечь отработанному маслу в поддон.
- Закрутите болт ❷ и залейте новое масло в маслозаправочное отверстие ❶ до необходимого уровня.
- После выполнения операции, дайте устройству поработать некоторое время без нагрузки.

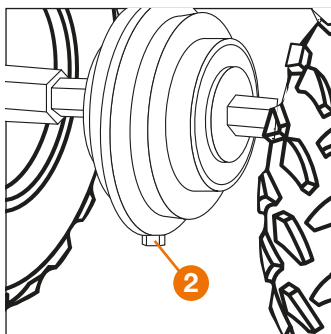


Рис. 21

ТОПЛИВО

Используйте только неэтилированный бензин с октановым числом **92**. Для заправки применяйте воронку (не входит в комплект поставки).

ТЕХНИЧЕСКОЕ ОБСЛУЖИВАНИЕ СВЕЧЕЙ ЗАЖИГАНИЯ

Свеча зажигания является важным устройством для обеспечения правильной работы двигателя. Хорошая свеча зажигания должна быть целой, без нагара, и иметь правильный зазор.

Для проверки свечи зажигания сделайте следующее:

- Снимите колпачок свечи зажигания.



Рис. 22

- Выкрутите свечу зажигания с помощью свечного ключа.
- Осмотрите свечу зажигания. В случае повреждения керамического изолятора (трещины, сколы) свеча подлежит замене.
- Рекомендуется использовать свечи зажигания **F6RTC** или **NGK BPR6ES**.
- Измерьте зазор между электродами. Зазор должен быть в пределах 0,7-0,8 мм.
- При повторном использовании свечи зажигания, почистите ее с помощью проволочной щетки, чтобы удалить нагар и затем выставьте правильный зазор.
- Вкрутите свечу зажигания на место с помощью свечного ключа. Установите на место колпачок свечи зажигания.

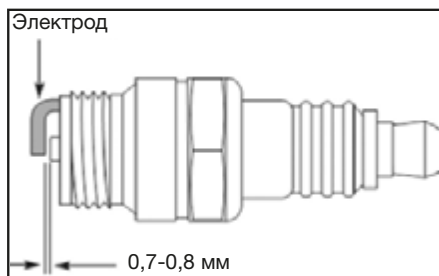


Рис. 23

ЗАМЕНА / ДОБАВЛЕНИЕ МАСЛА В ДВИГАТЕЛЕ

Необходимо проверять уровень масла в двигателе в соответствии с графиком технического обслуживания. При понижении уровня масла, необходимо добавить масло для обеспечения уровня масла в картере двигателя.

При замене масла выполните следующие шаги:

- Прогрейте двигатель в течение 3-5 минут и заглушите его.
- Поместите емкость под двигателем для слива в нее масла.
- С помощью 10 мм шестигранного ключа, открутите болт сливного отверстия **1**. Дайте маслу стечь.
- Установите на место крышку сливного отверстия и затяните ее.

Также допустимо удаление отработанного моторного масла из картера двигателя через заливную горловину при помощи технического шприца.

Для добавления масла, выполните следующие шаги:

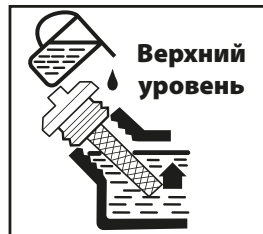
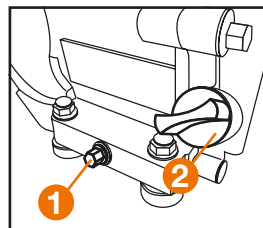
- Удостоверьтесь, что устройство установлено на ровной поверхности.
- Выверните из заливного отверстия крышку с щупом.
- С помощью воронки (в комплект не входит) залейте в картер **2** моторное масло. Рекомендуется использовать масло **SAE 30**. После заполнения уровень масла должен быть близок к верхней части масляналивной горловины.
- Ориентировочный объем заливаемого моторного масла составляет 0,6 л.

Моторное масло для четырехтактных двигателей класса **API SG.SF/CC.CD** и выше.

Вязкость масла выбирается в зависимости от температуры окружающей среды.

+10 до +35 C – **SAE30, SAE40**.

-20 до +35 C – **10W30, 10W40**.



РЕКОМЕНДУЕМЫЙ ГРАФИК ТЕХНИЧЕСКОГО ОБСЛУЖИВАНИЯ

ПЕРИОДИЧНОСТЬ ТЕХНИЧЕСКОГО ОБСЛУЖИВАНИЯ (временной интервал или часы работы, в зависимости от того, что наступит раньше)	Действия	При каждом использовании	По окончании первого месяца или через первые 20 часов работы	Каждые 3 месяца или 50 часов работы	Каждые 6 месяцев или 100 часов работы	Каждый год или 300 часов работы
Моторное масло	Проверка уровня	X				
	Замена		X	X**		
Воздушный фильтр	Проверка (осмотр)	X				
	Очистка			X**		
	Замена				X	
Свеча зажигания	Проверка-регулировка			X		
	Замена				X	
Обороты двигателя*	Проверка-регулировка				X	
Тепловые зазоры клапанов*	Проверка-регулировка					X
Камера сгорания*	Очистка					X
Топливный бак	Очистка					X
Топливопровод	Проверка (осмотр)	X				
	Замена*					X
Масло/смазка в редукторе	Проверка (осмотр)	X				
	Замена*					X
Ремень привода фрез	Проверка		X			
	Замена*					X
Ролик натяжения ремня	Проверка (осмотр)		X			
Тросы	Проверка	X				
	Регулировка		X		X	
Фрезы	Проверка (осмотр)	X				
Пневматические колеса	Проверка давления	X				

* - Рекомендуется обращаться в авторизованный сервисный центр DAEWOO

** ВНИМАНИЕ!!! Интервалы между проверками и техническим обслуживанием сокращаются при эксплуатации в условиях повышенной запыленности. Несоблюдение периодичности технического обслуживания может привести к поломке двигателя, что не будет являться гарантийным случаем.

УСТРАНЕНИЕ НЕИСПРАВНОСТЕЙ

Неисправность	Возможная причина	Устранение неисправности
Двигатель не запускается	Выключатель зажигания в положении OFF	Привести выключатель зажигания в положение ON
	Отсутствует топливо в баке; топливопровод закупорен	Добавить топливо, прочистить топливопровод
	Плохое, загрязненное или старое топливо в баке	Заменить топливо. Использовать свежий не этилированный бензин АИ92; очистить топливный бак, топливопровод и карбюратор
	Воздушный фильтр загрязнен	Очистить воздушный фильтр
	Штекер провода свечи зажигания отсоединен от свечи зажигания; провод высокого напряжения плохо закреплен в штекере.	Вставить штекер провода к свече зажигания; проверить соединение между проводом высокого напряжения и штекером
	Свеча зажигания закоксована или имеет повреждения; неправильное расстояние между электродами	Очистить свечу зажигания или заменить; установить расстояние между электродами
	Двигатель в результате нескольких попыток запуска «захлебнулся»	Вывернуть свечу зажигания и просушить, несколько раз вытянуть шнур стартера при вывернутой свече зажигания. Установить свечу на место.
Затрудненный пуск или мощность двигателя снижается	Топливный бак загрязнен	Очистить топливный бак
	Воздушный фильтр загрязнен	Очистить воздушный фильтр
	Свеча зажигания закоксована	Очистить свечу зажигания
	Вода в топливном баке и карбюраторе; карбюратор закупорен	Опустошить топливный бак; очистить топливопровод и карбюратор
Двигатель перегревается	Неправильное расстояние между электродами свечи зажигания	Установить расстояние между электродами
	Воздушный фильтр загрязнен	Очистить воздушный фильтр
	Ребра охлаждения загрязнены	Очистить ребра охлаждения
	Слишком низкий уровень масла в двигателе	Долить моторное масло
Отсутствует тяга при нажатии рычагов сцепления	Неправильно установлен трос сцепления	Отрегулировать трос сцепления
Повышенная вибрация во время работы	Крепление двигателя ослаблено	Затянуть винты крепления двигателя

ХРАНЕНИЕ

Помещение для хранения должно быть сухим и не пыльным. Кроме того, устройство следует хранить в недоступном для детей месте. Возможные неисправности на устройстве следует устранять, в принципе, перед установкой машины на хранение, чтобы она находилась всегда в состоянии готовности эксплуатации.

ТРАНСПОРТИРОВКА

Устройство должно транспортироваться в положении, указанном на коробке.

При погрузочно-разгрузочных работах не допускается подвергать устройство ударным нагрузкам.

Устройство должно быть надежно закреплено, что бы не допускать его перемещения внутри транспортного средства.

ХРАНЕНИЕ И КОНСЕРВАЦИЯ В ЗИМНИЙ ПЕРИОД

При длительном простое устройства необходимо соблюдать следующие условия:

- Все наружные части двигателя и устройства, особенно ребра охлаждения, надо тщательно очистить.
- Все движущиеся детали следует хорошо смазать маслом или смазкой.
- Опустошить топливный бак и карбюратор (выработать топливо на холостом ходу вне помещений).
- Вывинтить свечу зажигания и залить в двигатель приблизительно 3 см³ моторного масла через отверстие для свечи зажигания.
- Упаковка, принадлежности и устройство изготовлены из материалов, пригодных для вторичного использования. Следует иметь это в виду при утилизации изделия или его упаковки.

УТИЛИЗАЦИЯ УСТРОЙСТВА

- Устройство, инструкцию по эксплуатации, и все комплектующие детали следует хранить на протяжении всего срока эксплуатации. Должен быть обеспечен свободный доступ ко всем деталям и всей необходимой информации для всех пользователей устройства.
- Данное устройство и комплектующие узлы изготовлены из безопасных для окружающей среды и здоровья человека материалов и веществ. Тем не менее, для предотвращения негативного воздействия на окружающую среду, по окончании использования устройства, либо по истечению срока его службы, или его непригодности к дальнейшей эксплуатации, устройство подлежит сдаче в приемные пункты по переработке металлолома и пластмасс.
- Утилизация устройства и комплектующих узлов заключается в его полной разборке и последующей сортировке по видам материалов и веществ, для последующей переплавки или использования для вторичной переработки.
- По истечению срока службы, устройство должно быть утилизировано в соответствии с нормами, правилами и способами, действующими в месте утилизации бытовых приборов.
- Утилизация устройства должна быть произведена без нанесения экологического ущерба окружающей среде, в соответствии с нормами и правилами, действующими на территории Таможенного союза.
- Технические жидкости (топливо, масло) необходимо утилизировать отдельно, в соответствии с нормами утилизации отработанных нефтепродуктов, действующими в месте утилизации.
- Не выливайте отработанное масло в канализацию или на землю. Отработанное масло должно сливаться в специальные емкости и отправляться в пункты сбора и переработки отработанных масел.

ГАРАНТИЙНЫЕ ОБЯЗАТЕЛЬСТВА

Основной гарантийный срок на изделие составляет 12 месяцев со дня продажи. В течение Гарантийного срока устраняются бесплатно неисправности, возникшие из-за применения некачественного материала при производстве и дефекты сборки, допущенные по вине производителя. Гарантия вступает в силу только при правильном заполнении Гарантийного талона. Изделие принимается в ремонт в чистом виде и полной комплектности.

ДОПОЛНИТЕЛЬНАЯ ГАРАНТИЯ XXL

Производитель предоставляет Дополнительную гарантию - 24 месяца на изделие с даты окончания основного Гарантийного срока.

Программа гарантии DAEWOO XXL позволяет расширить срок бесплатного гарантийного обслуживания при соблюдении следующих условий:



1 Убедитесь, что продавец заполнил гарантийный талон и указал дату продажи



2 Не позднее 30 дней с момента покупки зайдите на официальный сайт DAEWOO Power Products



3 Заполните простую форму и активируйте серийный номер изделия



4 Получите Сертификат на расширенное гарантийное обслуживание DAEWOO XXL на свой электронный адрес



5 Регулярно проходите техническое обслуживание в любом авторизованном сервисном центре*



6 Соблюдайте все требования и рекомендации по эксплуатации изделия, указанных в Руководстве пользователя

*при прохождении планового технического обслуживания (далее «ТО») в авторизованном сервисном центре необходимо получить соответствующую отметку в Гарантийном талоне. График технического обслуживания и перечень работ указаны в Руководстве пользователя каждого Изделия, а также на веб-сайте в сети Интернет по адресу: www.daewoo-power.ru

При невыполнении любого из выше указанных требований считается, что Дополнительная гарантия не установлена. Дополнительная гарантия не распространяется на отдельные детали, комплектующие, расходные материалы, дефекты и случаи, на которые не установлен основной Гарантийный период.

УСЛОВИЯ ПРЕДОСТАВЛЕНИЯ ГАРАНТИИ

Гарантийные обязательства распространяются только на производственные дефекты.

Большинство изделий требуют определенного ухода и регулярного технического обслуживания. Порядок прохождения обслуживания указан в инструкции по эксплуатации для каждого изделия. ТО должно проводиться только специалистами авторизованных сервисных центров с соответствующей отметкой в Гарантийном талоне. В случае не своевременного выполнения ТО, если это явилось причиной возникновения неисправностей (дефектов) каких-либо узлов и агрегатов Изделия, покупатель полностью теряет право на дополнительную гарантию.

Техническое обслуживание продукции не является гарантийным обязательством изготовителя (продавца) и оплачивается потребителем по расценкам авторизованного сервисного центра.

На все изделия установлен ограниченный срок службы, указанный в инструкции по эксплуатации каждого изделия. По истечении установленного срока службы изготовитель не несет ответственности за безопасное использование изделия.

Информация о технически сложных товарах. Пункт 3 Перечня технических сложных товаров, утвержденного Постановлением Правительства РФ от 10.11.2011 г. №924 включает тракторы, мотоблоки, мотокультиваторы, машины и оборудование для сельского хозяйства с двигателем внутреннего сгорания (с электродвигателем). Согласно разъяснению Минпромторга России (письмо от 10.04.2012 г. № 08-693), к указанным машинам и оборудованию относятся: мотокосы, триммеры, кусторезы, газонокосилки, косилки для высокой травы, генераторы (бензиновые и дизельные), мотопомпы, электронасосы, бензопилы и электропилы, мойки высокого давления, дизельные (электрические и газовые) нагреватели, снегоочистители роторные, малогабаритные машины для уборки снега.

В случае несвоевременного извещения о выявленных неисправностях, продавец, импортер или уполномоченная организация вправе отказаться полностью или частично от удовлетворения предъявляемых претензий (ст. 483 ГК РФ).

Гарантия исключает действия обстоятельств непреодолимой силы, находящиеся вне контроля производителя.

Заводской брак определяется экспертной комиссией авторизованного сервисного центра.

ГАРАНТИЯ НЕ РАСПРОСТРАНЯЕТСЯ

- На механические повреждения (трещины, сколы и т.д.) и повреждения, вызванные воздействием агрессивных сред, загрязнением, попаданием инородных предметов внутрь изделия и вентиляционные решетки, а также на повреждения, наступившие вследствие неправильного хранения (коррозия металлических частей);
- На неисправности, вызванные засорением топливной или охлаждающей систем;
- На неисправности, возникшие вследствие перегрузки изделия или неправильной эксплуатации, применения изделия не по назначению, а также при нестабильности параметров электросети, превышающих нормы, установленные ГОСТ Р 54149-2010. Безусловными признаками перегрузки изделия являются оплавление или изменение цвета деталей вследствие воздействия высокой температуры, одновременный выход из строя двух и более узлов, задиры на поверхностях цилиндра или поршня, разрушение поршневых колец, шатунных вкладышей. Также гарантийные обязательства не распространяются на выход из строя автоматического регулятора напряжения электрогенераторов вследствие неправильной эксплуатации;
- На быстроизнашиваемые части (угольные щетки, ремни, резиновые уплотнители, сальники, амортизаторы, пружины сцепления, свечи зажигания, глушители, форсунки, шкивы, направляющие ролики, тросы, ручные стартеры, зажимные патроны, цанги, съемные аккумуляторы, фильтрующие элементы, смазку, сменные приспособления, оснастку, ножи, буры и т.п.) и предохранительные элементы (плавкие предохранители, срезные болты, латунные шестерни, торсионные пружины, демпферные валы и т.п.);

- На профилактику, обслуживание изделия (чистка, промывка, смазка и т.п.), установку и настройку изделия;
- На электрические кабели с механическими и термическими повреждениями;
- На изделие, вскрывавшееся или отремонтированное вне авторизованного сервисного центра. Признаками вскрытия изделия вне авторизованного сервисного центра являются, в том числе заломы шлицевых частей крепежных элементов;
- В случае эксплуатации изделия с признаками неисправности (повышенный шум, вибрация, потеря мощности, снижение оборотов, запах гари);
- На неисправности, возникшие при использовании изделия для нужд, связанных с осуществлением предпринимательской деятельности, сдачи в аренду, эксплуатацией более 50 ч/мес;
- В случае естественного износа изделия, износа трущихся частей (выработка ресурса);
- В случае, если гарантийный талон не заполнен или отсутствует печать (штамп) Продавца;
- При отсутствии подписи владельца на гарантийном талоне.

Телефон службы технической поддержки DAEWOO 8-800-301-10-12

www.daewoo-power.ru

Power your skills



DAEWOO
POWER PRODUCTS

Manufactured under license of Daewoo International Corporation, Korea

WWW.DAEWOO-POWER.RU

2