

# SKIPER®

## РУКОВОДСТВО ПО ЭКСПЛУАТАЦИИ ЭЛЕКТРИЧЕСКИЙ ТРИММЕР



TE5000-1

TE7000-1

TE8000-1

**ВНИМАНИЕ! ПЕРЕД ИСПОЛЬЗОВАНИЕМ ВНИМАТЕЛЬНО  
ПРОЧТИТЕ РУКОВОДСТВО ПО ЭКСПЛУАТАЦИИ**

**ДАТА ИЗГОТОВЛЕНИЯ (МЕСЯЦ, ГОД):**



## Содержание

1. Содержание .....	2
2. Общие сведения .....	3
3. Технические характеристики .....	4
4. Сведения о конструкции .....	5
5. Общие указания по технике безопасности для электроинструментов .....	8
6. Сборка электрического триммера TE5000–1 .....	12
7. Сборка электрического триммера TE7000–, TE8000–1 .....	13
8. Использование электрического триммера .....	14
9. Техническое обслуживание .....	17
10. Неисправности и способы их устранения .....	18
11. Транспортировка и хранение .....	19
12. Сведения о квалификации персонала .....	19
13. Рекомендации по утилизации .....	19
14. Гарантийный срок эксплуатации .....	19
Гарантийный талон .....	20

## 2. Общие сведения

### Наименование продукции

Электрический триммер.

Модельный ряд: TE5000–1, TE7000–1, TE8000–1.

### Назначение продукции

Электрический триммер предназначен для кошения газона и небольших лужаек с соблюдением всех требований инструкции по эксплуатации изделия. Любое другое, выходящее за эти рамки использование, считается не соответствующим предписанию. За возникшие в результате этого ущерб или травмы любого рода несет ответственность пользователь, работающий с инструментом, а не поставщик и производитель.

**Устройство предназначено для бытового использования. Не предназначено для профессионального (коммерческого) использования.**

**ВНИМАНИЕ!** Запрещено использовать электрический триммер для следующих видов работ, в связи с опасностью получения травм пользователем:

- очистки дорожек от мусора;
- в качестве измельчителя для резки остатков деревьев и кустарника;
- для выравнивания неровностей почвы;
- срезания кочек на поверхности земли;
- использовать триммер в качестве устройства привода для другого рабочего инструмента или инструментального набора.

### Принцип действия

В основу электрического триммера входит – крепежная штанга и электродвигатель.

Режущий механизм запускается при помощи передаточного вала. В основе режущего механизма устанавливается нейлоновая леска, которая при вращении распрямляется и становится очень жесткой. На косильной головке одновременно может находиться одна или две нити.

Так же для моделей TE7000–1 и TE8000–1 предусмотрена установка металлического ножа, который с легкостью может рубить бурьян, кусты, поросль и т.д.

Электрический триммер имеет ручки для удобства работы и наплечный ремень.

### 3. Технические характеристики

Модель	TE5000-1	TE7000-1	TE8000-1
Напряжение, В	230		
Частота, Гц	50		
Номинальная мощность, Вт	1200	1300	1400
Скорость вращения двигателя без нагрузки, об/мин	8500	8100	8100
Ширина кошения кордом, мм	380	380	380
Ширина кошения ножом, мм	-	255	255
Тип штанги	изогнутая/ разъемная	прямая/ разъемная	
Диаметр лески, мм	1.6	2	2
Длина лески, м	5	5	5
Уровень вибрации, м/сек <sup>2</sup>	1.84	1.85	1.85
Погрешность	± 0.2	± 0.2	± 0.2
Уровень шума, Дб	94	94	94
Погрешность	± 2	± 2	± 2
Класс защиты	II	II	II
Степень защиты	IP20	IP20	IP20
Масса нетто, кг	4.2	5.1	5.6

Режим работы: повторно-кратковременный, под надзором оператора.

Необходимо периодически прекращать работу инструмента для охлаждения двигателя и других частей, что позволит продлить срок службы вашего инструмента.

**Рекомендуемый режим работы: 15-20 минут работа, после чего следует сделать перерыв (не менее 5 мин), пока температура корпуса не сравняется с температурой воздуха.**

## 4. Сведения о конструкции

Предусмотрите дополнительные меры безопасности для защиты оператора от воздействия вибрации, например, техническое обслуживание электроинструмента и рабочих инструментов, меры по поддержанию рук в тепле, организация технологических процессов.

### TE5000-1

1. Вентиляционные окна
2. Кнопка фиксации
3. Труба приводная
4. Вспомогательная рукоятка
5. Фиксирующий болт
6. Кнопка включения/выключения
7. Защитный кожух
8. Косильная головка

Комплектация (перечень содержимого):

- полуавтоматическая косильная головка
- ремень
- набор шестигранных ключей
- руководство по эксплуатации
- гарантийный талон
- упаковка

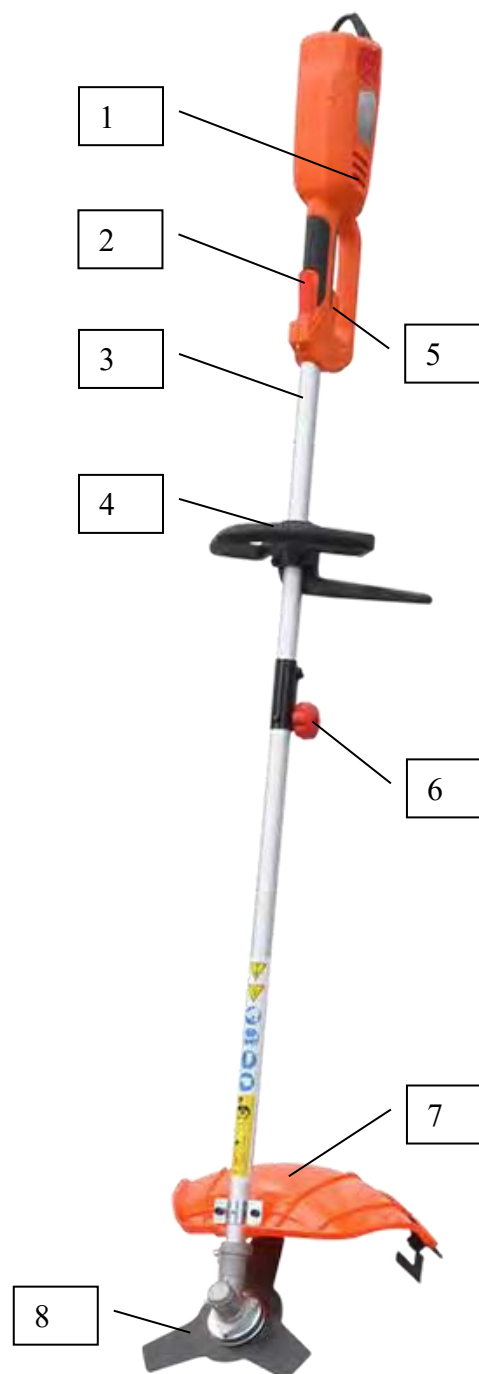


## TE7000-1

1. Вентиляционные окна
2. Кнопка фиксации
3. Труба приводная
4. Вспомогательная рукоятка
5. Кнопка включения/выключения
6. Фиксирующий болт
7. Защитный кожух
8. Металлический нож

### Комплектация (перечень содержимого):

- полуавтоматическая косильная головка
- металлический нож
- ремень, комбинированный ключ
- набор шестигранных ключей
- руководство по эксплуатации
- гарантийный талон
- упаковка

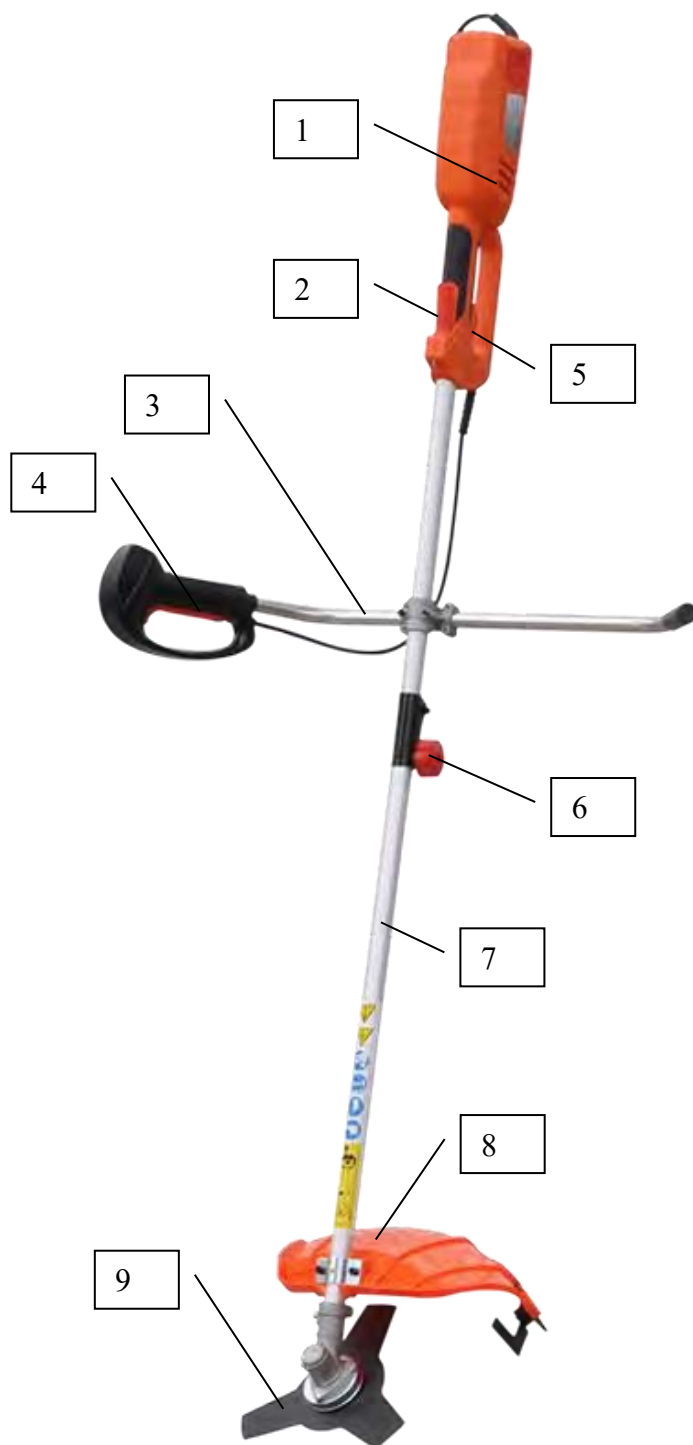


## TE8000-1

1. Вентиляционные окна
2. Кнопка фиксации
3. Вспомогательная рукоятка
4. Кнопка включения/выключения
5. Кнопка включения/выключения
6. Фиксирующий болт
7. Труба приводная
8. Защитный кожух
9. Металлический нож

### Комплектация (перечень содержимого):

- полуавтоматическая косильная головка
- металлический нож
- ремень
- гаечный ключ
- набор шестигранных ключей
- руководство по эксплуатации
- гарантийный талон
- упаковка





## 5. ОСНОВНЫЕ ПРАВИЛА БЕЗОПАСНОСТИ

### Общие указания по технике безопасности для электроинструмента

**ПРЕДУПРЕЖДЕНИЕ!** Прочтите все указания и инструкции по технике безопасности. Несоблюдение указаний и инструкций по технике безопасности может стать причиной поражения электрическим током, пожара и тяжелых травм.

Условные обозначения



Внимание! Любое действие пользователя или состояние инструмента могут стать причиной серьезных травм.



Внимание! Риск поражения электрическим током!



Внимание! Перед использованием внимательно прочтите руководство по эксплуатации.



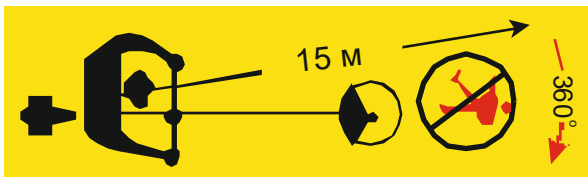
Надевайте перчатки для защиты рук.



Для защиты ног носите обувь на резиновой нескользящей подошве.



При работе с инструментом используйте средства защиты органов слуха (беруши или наушники) и зрения (очки).



В радиусе 15 метров не должно быть посторонних людей и животных.



Не подвергать триммер воздействию дождя!

Немедленно выдернуть вилку из сети, если кабель поврежден или разрезан!

## Рабочее помещение

Содержите рабочее помещение (место) в чистоте и достаточно освещенным. Беспорядок и темнота приводят к несчастным случаям.

Не работайте электрической ручной машиной во взрывоопасной среде, в которой имеются огнеопасные жидкости, газы и пыль. При работе машиной могут возникнуть искры, что при наличии пыли, испарений, газов может привести к воспламенению и задымлению.

Не допускайте при работе машиной присутствия детей и посторонних лиц. Отвлечение внимания в процессе работы может быть причиной потери вашего контроля.

## Электробезопасность



**ВНИМАНИЕ!** Данный знак означает наличие в устройстве двойной изоляции.

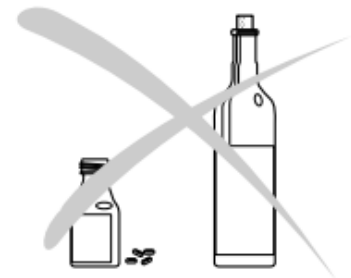
**ВНИМАНИЕ!** Отключить и вынуть вилку из сети перед регулированием, чисткой и в случае перекручивания или повреждения провода. Не допускайте попадания соединительного гибкого шнура в режущие лезвия.

**ВНИМАНИЕ!** Не пытайтесь эксплуатировать триммер при параметрах сети, отличных от параметров более чем на 5% (230В±5%, 50Гц).

- Электрический триммер должен иметь штепсельный разъем. Запрещается использовать нестандартную вилку и иные способы соединения с источником питания. Не допускайте контакта тела с заземлением и заземленными поверхностями, такими как трубы, радиаторы, батареи и т. п.
- Запрещается работать триммером в условиях, не защищенных от дождя, во влажных и сырых помещениях. Влага, проникнув в машину, будет увеличивать опасность поражения электрическим током.
- Не допускайте небрежного отношения к питающему кабелю (шнуру); не используйте его для переноса машины и для отключения из сети питания машины. Оберегайте питающий шнур от тепла, масел, острых кромок (предметов), движущихся частей машины. Повреждение или запутывание питающего шнура увеличивает опасность поражения электрическим током.
- Немедленно выдернуть вилку из сети, если кабель поврежден или разрезан.
- При работе с электроинструментом применяйте пригодные для этого кабели-удлинители. Применение пригодного для работы кабеля-удлинителя снижает риск поражения электротоком.
- Для триммера с креплением шнура (кабеля) питания типа X, имеющим специально подготовленный шнур: при повреждении его следует заменить специально подготовленным шнуром через сервисную организацию.

## Безопасность оператора

- Не теряйте бдительности, контролируйте ваши действия и используйте чувство разума при работе с триммером. Не работайте с триммером до полной усталости или под влиянием наркотиков, алкоголя или будучи на лечении. Минута (момент) невнимательности в процессе работы триммером может быть результатом серьезной травмы.



- Используйте индивидуальные средства защиты (очки для глаз, маску от пыли, прочный головной убор, наушники от шума, нескользящую обувь).
- Не допускайте случайного запуска триммера.
- Перед включением в сеть убедитесь, что выключатель находится в положении «выключено». Не переносите триммер, включенный в сеть, не сняв палец с курка выключателя, так как это может привести к случайному нажатию на курок выключателя. Не включайте триммер, не убрав регулировочный ключ или ключ патрона триммера. Не перенапрягайтесь, сохраняйте устойчивость и равновесие во всех случаях. Это позволяет лучше управлять триммером в неожиданных ситуациях.
- Одежда работающего с триммером не должна быть свободной, изношенной или быть с ювелирными украшениями, так как они могут быть причиной травмы. При наличии длинных волос используйте головной убор.
- При наличии устройств для сбора пыли убедитесь, что они подсоединены и правильно используются.
- **Предотвращайте непреднамеренное включение электроинструмента. Перед подключением электроинструмента к электросети убедитесь в выключенном состоянии электроинструмента. Удержание пальца на выключателе при транспортировке электроинструмента и подключение к сети питания включенного электроинструмента чревато несчастными случаями.**
- Потеря контроля может иметь своим следствием телесные повреждения.
- Не принимайте неестественное положение корпуса тела. Всегда занимайте устойчивое положение и сохраняйте равновесие. Благодаря этому Вы можете лучше контролировать электроинструмент в неожиданных ситуациях.



## Применение триммера и обращение с ним

- Не перегружайте триммер. Правильно его используйте согласно назначению, он будет работать лучше и безопаснее в том режиме, для которого предназначена.
- Не работайте машиной, если выключатель не обеспечивает ее включение или выключение. Машина с неисправным органом управления, таким как выключатель, опасна и должна подлежать ремонту.
- Отсоединяйте штепсельную вилку от сети или аккумуляторную батарею от триммера до выполнения настройки, изменения принадлежностей и т. п. Такие принудительные меры безопасности снижают опасность при случайном запуске триммера не допускайте детей и посторонних лиц в зону работы триммера.
- Содержите триммер в исправном состоянии. Прежде чем использовать триммер, проверьте ограждающие устройства и другие детали, которые могут быть повреждены. Контролируйте легкость хода движущихся деталей. В случае поломки они должны быть заменены службой сервиса.
- Обеспечьте должное состояние режущего инструмента. Для лучшей работы и безопасного применения режущий инструмент должен быть острым и исправным. Используйте триммер вместе с режущим инструментом и принадлежностями в соответствии с инструкциями.
- Не работайте с электроинструментом при неисправном выключателе. Электроинструмент, который не поддается включению или выключению, опасен и должен быть отремонтирован.

- До начала наладки электроинструмента, перед заменой принадлежностей и прекращением работы отключайте штепсельную вилку от розетки сети. Эта мера предосторожности предотвращает непреднамеренное включение электроинструмента.
- Храните электроинструменты в недоступном для детей месте. Не разрешайте пользоваться электроинструментом лицам, которые не знакомы с ним или не читали настоящих инструкций. Электроинструменты опасны в руках неопытных лиц.
- Тщательно ухаживайте за электроинструментом. Проверьте работоспособность и ход движущихся частей электроинструмента, отсутствие поломок или повреждений, отрицательно влияющих на функцию электроинструмента. Поврежденные части должны быть отремонтированы до использования электроинструмента. Плохое обслуживание электроинструментов является причиной большого числа несчастных случаев.
- Держите режущий инструмент в заточенном и чистом состоянии. Заботливо ухоженные режущие инструменты с острыми режущими кромками реже заклиниваются и их легче вести.
- Применяйте электроинструмент, принадлежности, рабочие инструменты и т.п. в соответствии с настоящими инструкциями безопасности. Учитывайте при этом рабочие условия и выполняемую работу. Использование электроинструментов для непредусмотренных работ может привести к опасным ситуациям.
- Не допускайте перегрузки. Инструмент не предназначен для непрерывной работы. Работайте с перерывами. Периодически проверяйте, не перегрелся ли инструмент. Используйте инструмент строго по назначению. Работа инструмента в условиях перегрузки увеличивает вероятность повреждения инструмента и может привести к несчастному случаю.
- Перед работой осмотрите площадку для кошения и удалите все посторонние предметы, которые могут повредить косильную головку. Также уберите весь мелкий мусор, который может быть отброшен при кошении. Проверьте триммер на отсутствие незакрепленных частей (гаек, болтов, винтов и т.п.). Отремонтируйте или замените неисправные части до работы.

**ВНИМАНИЕ!** Запрещается работать электрическим триммером во время или сразу после дождя. Опасность получить удар электротоком.

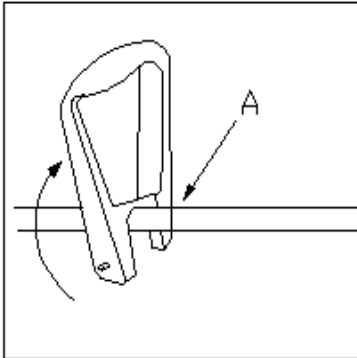
**Не подставляйте во время работы руки или ноги под косильную головку. Опасность получения тяжелой травмы.**

Всегда отключайте двигатель при переходе для работы на другую площадку. Работайте с исправной косильной головкой. При ударе о камень или иной предмет выключите триммер, проверьте состояние косильной головки. Не используйте поврежденную или разбалансированную косильную головку.

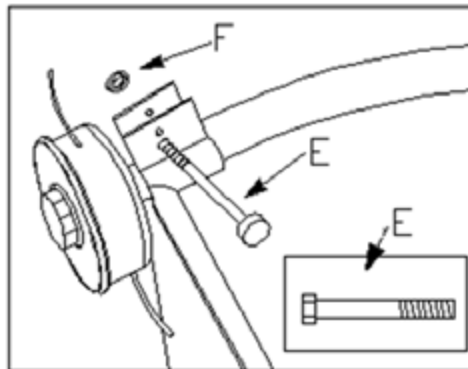
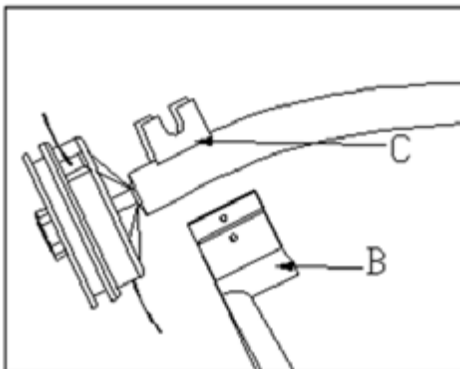
- Работайте триммером только при дневном свете или хорошем искусственном освещении. Во время работы всегда сохраняйте устойчивое положение тела.
- Не работайте триммером, стоя на лестнице или на ином неустойчивом объекте.
- Никогда не устанавливайте на данную модель триммера металлические режущие элементы. Никогда не проводите настройки и регулировки при работающем триммере.
- Никогда не работайте с неисправным механизмом или если он плохо отрегулирован. Сохраняйте рукоятки триммера во время работы сухими и чистыми.
- После окончания работы очищайте триммер от остатков травы. Регулярно проводите осмотр и обслуживание триммера.

## 6. Монтаж (сборка) электрического триммера TE5000-1

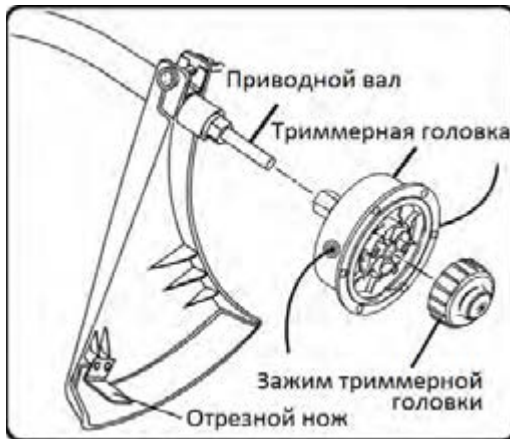
1. Установите рукоятку.



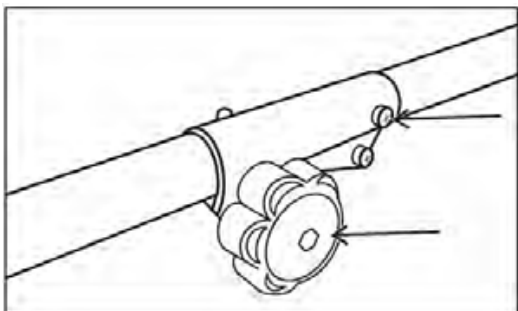
2. Установите защитный кожух.



3. Установите косильную головку.



4. Зафиксируйте защелку в отверстии муфты. Закрутите болт с гайкой, после сборки проверьте узел на отсутствие люфта.





## 7. Монтаж (сборка) электрического триммера TE7000-1, TE8000-1

1. Установите рукоятку.



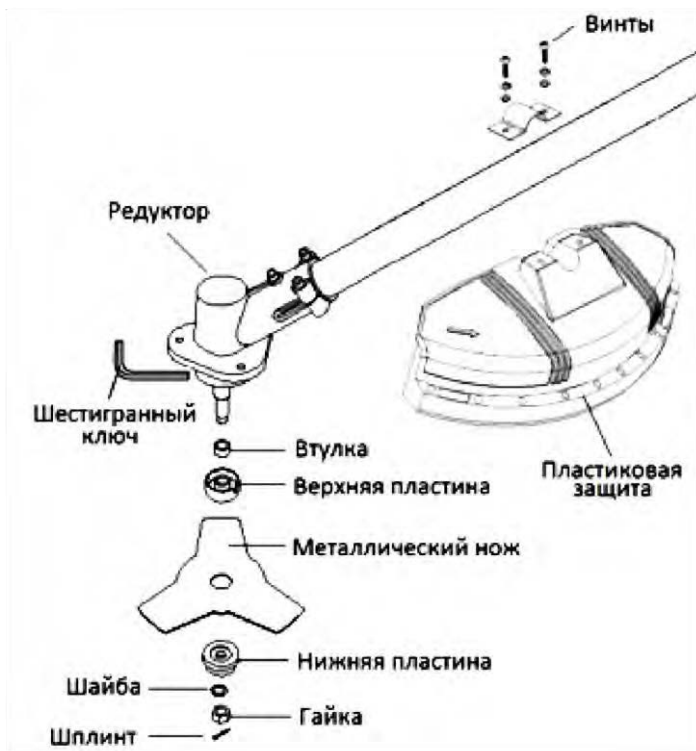
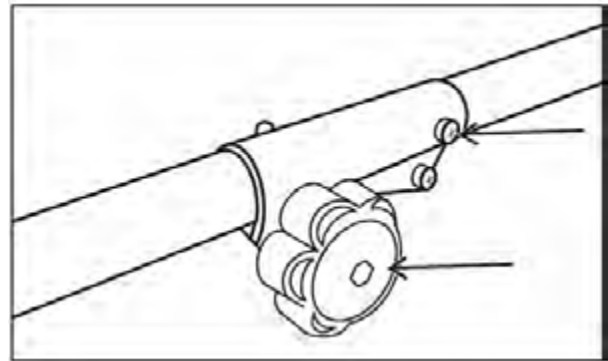
(для модели TE7000-1)



(для модели TE8000-1)

2. Зафиксируйте защелку в отверстии муфты. Закрутите болт с гайкой, после сборки проверьте узел на отсутствие люфта.

3. Установите защитный кожух металлический нож / косильную головку.



## 8. Использование электрического триммера

**ВНИМАНИЕ!** Перед началом работы проверьте работу выключателя, исправность кабеля подключения. Проверьте правильность установки, наличие режущего корда и отсутствие повреждений косильной головки. Проверьте исправность защитного кожуха косильной головки, отсутствие повреждений и остроту заточки обрезного ножа кожуха.

Перед началом работы наденьте наплечный ремень и подвесьте на него триммер не включая двигатель. Это позволит спокойно подогнать ремень по фигуре и росту, отрегулировать положение режущей гарнитуры относительно поверхности земли. Косильная головка должна вращаться параллельно земле. При кошении высокой и/или мягкой растительности следите, чтобы на косильную головку не наматывалась скошенная трава. Это затрудняет вращение приводного вала и увеличивает нагрузку на сам двигатель.

**ВНИМАНИЕ!** Следите за чистотой режущей гарнитуры во время работы. Намотанная на косильную головку трава может привести к нагреву и оплавлению головки, обрыву приводного вала, перегреву двигателя и выходу его из строя. Поломка по этой причине не входит в гарантийное обслуживание и, как следствие, влечет за собой дорогостоящий ремонт.

Во время работы косильной головкой рекомендуется триммер держать перед собой, наклонив так, чтобы нижняя часть режущего механизма не касалась земли, а кончик корда находился на нужной высоте реза.

Триммер следует держать таким образом, чтобы срезание травы происходило по направлению от оператора.

При обработке участков, прилегающих к заборам, оградкам, каменным стенам и фундаментам, триммер следует передвигать медленно, стараясь срезать траву как можно ближе к преграде, не касаясь ее при этом. В противном случае может произойти наматывание и обрыв корда. При обработке участков вокруг деревьев, триммер следует передвигать медленно и осторожно, так чтобы корд не касался стволов деревьев. Дерево при кошении обходят по кругу слева направо. Траву срезают кончиком корда, слегка наклонив рабочий механизм вперед.

Особую осторожность требуется соблюдать при срезании травы под корень. Во время скашивания травы под корень следует наклонить триммер влево на угол около 30 градусов. При этом следует предварительно отрегулировать положение дополнительной рукоятки. Скашивание под корень недопустимо выполнять в том случае, если существует опасность попадания измельченной травы, частиц грунта в оператора, а также в других людей или животных.

Высокую траву рекомендуется скашивать в 2-3 приема, в зависимости от высоты травы.

**ВНИМАНИЕ!** Не выполняйте резку тупым ножом или ножом, поврежденным и с трещинами.

**Продолжительность непрерывной работы триммера не более 15-20 минут, затем перерыв в работе 5 минут.**

**Запрещается работать триммером без защитного кожуха, с неисправным кожухом или затупленным ножом для обрезки лески, опасность перегрева и выхода из строя двигателя.**

**Запрещается работать изношенным (коротким) кордом, опасность перегрева и выхода из строя двигателя.**

После окончания работы очистите триммер от остатков скошенной травы, особенно тщательно очистите косильную головку. Правильное использование и постоянное техническое обслуживание продлевают срок службы изделия.

### Резка с помощью ножа (только модели TE7000–1, TE8000–1)

Триммер оснащен 3-зубчатым режущим ножом. Металлический нож используется для кошения густой травы или сорняков. Использование пилообразных ножей с данным механизмом не разрешается.

Повышенная вибрация ножа свидетельствует о том, что нож неправильно установлен. Немедленно остановите двигатель и проверьте установку ножа, в противном случае это может привести к поломке триммера.

### Замена режущего корда (лески) в косильной головке

Отключите триммер, снимите косильную головку. Очистите тщательно головку от остатков скошенной травы. Проверьте головку на отсутствие повреждений.



Отрежьте корд длиной 5,4 м. Сложите его вдвое и выровняйте концы. Установите корд петлей в паз на катушке.





Намотайте корд плотно с натягом по часовой стрелке в пазы на катушке. Вставьте концы лески в пазы на корпусе катушке. Убедитесь в наличии пружины в катушке.



Вставьте концы лески в отверстия на корпусе катушке и установите катушку в корпус. Освободите концы корда, потянув за концы от центра, при этом нажимая вниз на катушку.



Поверните катушку по часовой стрелке примерно на 10 градусов и зафиксируйте ее в корпусе. Закрутите гайку крепления катушки.

## 9. Сервисное обслуживание

Триммер, подлежащий ремонту, должен быть отремонтирован квалифицированным персоналом с использованием для замены подлинных запасных частей. Только в этом случае можно быть уверенным, что безопасность машины обеспечена.

Для триммера с креплением шнура (кабеля) питания типа X, имеющим специально подготовленный шнур: при повреждении его следует заменить специально подготовленным шнуром через сервисную организацию.

Для обеспечения качественной и безопасной работы следует постоянно содержать электроинструмент в чистоте.

Если электроинструмент, несмотря на тщательные методы изготовления и испытания, выйдет из строя, то ремонт следует производить силами уполномоченного сервисного центра.

### Чистка и смазка триммера

Данные по техобслуживанию относятся только к нормальным условиям работы		Перед началом работы	После окончания работы	При повреждении	При необходимости
Комплектное устройство	Визуальный контроль	x			
	Очистка		x		
Кабель включения	Контроль функционирования	x			
	Замена**			x	
Выключатель, блокировка против включения	Контроль	x			
	Замена**			x	
Угольные щетки*	Замена**			x	x
Редуктор	Контроль смазки	Через 20 часов			
Отверстия для охлаждения двигателя	Очистка	x			x
Доступные винты и гайки	Подтягивание	x			x
Режущий инструмент (косильная головка) *	Визуальный осмотр	x			
	Замена			x	
	Контроль прочности посадки	x			
Нож для травы*	Контроль заточки	x			x
Нож кожуха для обрезки*лески	Контроль заточки	x			x
	Замена			x	

\* Расходный материал, не подлежит замене по гарантии.

\*\* Замену необходимо производить в уполномоченном сервисном центре.

## 10. Неисправности (отказы) и способы их устранения

Неисправность	Причина	Устранение
Изделие не включается	<ol style="list-style-type: none"> <li>1. Нет напряжения в сети</li> <li>2. Износ щёток</li> <li>3. Неисправен электрический выключатель, повреждён кабель</li> <li>4. Заклинивание вала</li> </ol>	<ol style="list-style-type: none"> <li>1. Проверьте напряжение сети</li> <li>2. Обратитесь в сервисный центр для замены</li> <li>3. Обратитесь в сервисный центр для замены или ремонта</li> <li>4. Обратитесь в сервисный центр для ремонта</li> </ol>
Повышенная вибрация изделия	<ol style="list-style-type: none"> <li>1. Контакт с твёрдыми предметами</li> <li>2. Ослабление фиксации косильной головки или резьбовых соединений</li> <li>3. Детали механизма сильно изношены</li> </ol>	<ol style="list-style-type: none"> <li>1. Исклучите контакт</li> <li>2. Затяните косильную головку или резьбовые соединения</li> <li>3. Обратитесь в сервисный центр для ремонта</li> </ol>
Двигатель работает, но косильная головка не вращается	<ol style="list-style-type: none"> <li>1. Косильная головка не затянута, проворачивается</li> <li>2. Срезана резьба крепления косильной головки или поломка самой косильной головки</li> </ol>	<ol style="list-style-type: none"> <li>1. Затяните косильную головку</li> <li>2. Обратитесь в сервисный центр для ремонта или замены</li> </ol>
Результат работы неудовлетворительный	<ol style="list-style-type: none"> <li>1. Кошение на низких оборотах</li> <li>2. Слишком густая растительность</li> <li>3. Износ лески</li> <li>4. Слишком быстрое движение вдоль участка кошения</li> </ol>	<ol style="list-style-type: none"> <li>1. Производите кошение на максимальных оборотах</li> <li>2. Уменьшите высоту кошения или пропустите это место</li> <li>3. Выпустите леску</li> <li>4. Уменьшите скорость передвижения</li> </ol>
Леска не выпускается	<ol style="list-style-type: none"> <li>1. Леска закончилась</li> <li>2. Загрязнение косильной головки</li> <li>3. Леска в косильной головке перекрутилась, запуталась</li> <li>4. Леска склеилась из-за высокой температуры</li> </ol>	<ol style="list-style-type: none"> <li>1. Замените косильную головку</li> <li>2. Очистите косильную головку</li> <li>3. Распутайте леску, замените косильную головку</li> <li>4. Разделите леску или замените на новую</li> </ol>

**ВНИМАНИЕ!** Все виды ремонта и технического обслуживания должны производиться квалифицированным персоналом уполномоченного сервисного центра. При ремонте должны использоваться только оригинальные запасные части!

**Перечень деталей, заменяемых потребителем:** режущий корд (леска), 3-зубчатый режущий нож.

**Специальный инструмент, который может быть востребован:** гаечный ключ, отвертка.

## 11. Транспортировка и хранение

Транспортировка электрического триммера осуществляется в коробках или кейсах. Хранить изделие следует в помещении с нормальной влажностью при температуре не ниже +5°C.

## 12. Сведения о квалификации персонала

К работе с данным изделием допускаются лица, ознакомившиеся с данным руководством.

## 13. Рекомендации по утилизации

Не выкидывайте изделие, принадлежности и упаковку вместе с бытовым мусором. Отслужившие свой срок изделие, принадлежности и упаковку следует сдавать на экологически чистую утилизацию (рециркуляцию) отходов на предприятия, соответствующие условиям экологической безопасности.

## 14. Гарантийный срок эксплуатации

Гарантийный срок эксплуатации изделия составляет 12 месяцев со дня продажи. Срок службы изделия составляет 3 года.

Указанный срок службы действителен при соблюдении потребителем требований настоящего руководства по эксплуатации.

Изготовитель: JinYun Zhongmeida Tools Co., Ltd.  
No7 Bihua Road Xinbi Street, JinYun, LiShui City, ZheJiang, Китай.  
Факс: +86-578-3188577

Уполномоченное изготовителем лицо (импортер, поставщик): ООО «Альфасад»  
220015, РБ, г. Минск, Ул. Пономаренко, 41, ком. 206  
Тел. +37517 388-41-88 (ГОРОДСКОЙ)



Сведения о декларации о соответствии или сертификата о соответствии:

Дорогой покупатель! Мы выражаем вам огромную признательность за Ваш выбор.

**ВНИМАНИЕ!** В связи с постоянным совершенствованием конструкции и технических характеристик приобретенного строительного, электрического, бензинового инструмента, оборудования может отличаться от описываемого в паспорте.

**ВНИМАНИЕ!** Если Вы обнаружили какие-либо неисправности в своем изделии - немедленно прекратите использование. Дальнейшая эксплуатация может нанести вред Вашему здоровью, а также может быть поводом для отзыва гарантийных обязательств. **ОБРАТИТЕСЬ В СЕРВИСНЫЙ ЦЕНТР!**

**ВНИМАНИЕ!** Ваше изделие является сложно-техническим устройством. Внутри него нет никаких компонентов и узлов, которые покупатель может самостоятельно ремонтировать, регулировать или модифицировать.

Никогда не работайте с бензомоторными устройствами и сварочными аппаратами в закрытых помещениях. Помните, что продукты сгорания, выделяемые ими в процессе работы - смертельные яды. Всегда используйте специальную одежду и средства защиты органов зрения, слуха и дыхания, соблюдайте технику безопасности.

#### **Условия гарантии:**

Настоящим гарантийным талоном продавец подтверждает право покупателя на безвозмездное устранение дефектов, возникших в данном изделии по вине завода-изготовителя в течение гарантийного срока и препятствующих его дальнейшей полноценной и безопасной эксплуатации.

Гарантийный срок, в течении которого безвозмездно устраняются неисправности, вызванными заводскими дефектами составляет **двенадцать месяцев**, при условии выполнения пользователем рекомендаций и требований завода-изготовителя, изложенных в руководстве по эксплуатации данного изделия

Настоящий гарантийный талон не дает покупателю никаких других прав, кроме описанных выше.

В случае обращения покупателя в сервисный центр с требованием о проведении гарантийного ремонта его изделия, оно принимается на диагностику, которая должна быть проведена в течении четырнадцати дней со дня даты обращения покупателя.

По завершении диагностики, сервисный центр должен либо начать восстановительные работы, которые обязуется выполнить в течение четырнадцати дней (при условии наличия всех необходимых для ремонта запасных частей), либо предоставить покупателю заключение о непризнании завода-изготовителя виновным в поломке, сделавшей невозможной полноценную и безопасную эксплуатацию изделия.

В случае непризнания независимой экспертизой завода-изготовителя виновным в поломке, покупатель должен возместить сервисному центру расходы, понесенные им при диагностике изделия.

Период гарантийного обслуживания изделия, принятого на гарантийный ремонт, продлевается на время его нахождения в сервисном центре.

**ВНИМАНИЕ!** На гарантийное обслуживание изделия будут приняты только в чистом виде, очищенные от грязи, масла и т.п.

В случае отсутствия в гарантийном талоне даты продажи, наименования продавца и его печати - гарантийный срок исчисляется с даты производства.

#### **Гарантийные обязательства могут быть частично или полностью отозваны в следующий случаях:**

В гарантийном талоне отсутствуют печать импортера, подпись покупателя.

Не совпадают заводские номера в данном талоне и на корпусе изделия (двигателя).

Заводской номер на изделии и (или) двигателе уничтожен или не читаем.

Установлено, что пользователь (оператор) не выполнял требования по эксплуатации устройства, изложенные в руководстве по эксплуатации на изделие.

В результате диагностики обнаружены следы некачественного вмешательства в регулировку устройства, напрямую повлиявшие на его дальнейшую нормальную и безопасную эксплуатацию, например, самостоятельные регулировки карбюратора, приведшие к чрезмерному обогащению или обеднению топливной смеси с последующими непоправимыми повреждениями деталей и узловпоршневой группы, самостоятельные регулировки топливного насоса, форсунки, приведшие к

изменению характеристик впрыска топливной смеси в камеру сгорания с последующими проблемами с запуском устройства, самостоятельные регулировки или удаление узлов автоматического отключения устройства в случае перегрузки, перегрева и т.п.

В результате диагностики обнаружены изменения в конструкции, несанкционированные заводом-изготовителем, удалены детали и узлы, электронные компоненты, установлены неоригинальные детали и узлы, электронные компоненты.

Изделие имеет видимые или установленные диагностикой следы механических повреждений, повреждений вызванных воздействием грызунов и насекомых или следы контакта с огнем, агрессивными средами т.п., загрязнения, непосредственно влияющие на работоспособность изделия.

В результате диагностики выявлено, что подключаемые к изделию (электростанции) потребители были неисправны и (или) имели потребляемую мощность более, чем заявленная заводом-изготовителем долговременная выходная мощность, к электростанциям с модулями AVR подключались сварочные аппараты, не имеющие маркировки «для работы с электростанциями».

В результате диагностики выявлено, что оператор (пользователь) продолжал работу после того, как сработал механизм автоматического отключения устройства или работа этого механизма была заблокирована оператором (пользователем).

Уровень масла в двигателе (картере) находится ниже допустимых норм, воздушный и (или) топливный фильтр чрезмерно загрязнен (т.е. не способен выполнять свои функции) или неправильно установлен.

Изделие подключалось в электрическую сеть с нестабильными параметрами, а именно: напряжение не находится в интервале  $230 \pm 5\%$ , постоянно происходят резкие скачки напряжения в результате параллельного подключения других мощных потребителей.

Изделие предоставлено в сервисный центр в разобранном виде или без узлов, отсутствие которых не позволяет выявить действительные причины возникших неисправностей.

В результате диагностики выявлено, что изделие, предназначенное для частного использования, эксплуатировалось в целях получения коммерческой выгоды (превышение расчетного ресурса), не проходило своевременного техобслуживания. \*

**Гарантийные обязательства не распространяются на детали и узлы, подверженные естественному износу\* в процессе эксплуатации, а именно:**

1. Детали механизма стартера: тросиковый шкив, кулачки, пружины кулачков, пружина шкива, крышка стартера, шнур стартера, рукоятка стартера и т.п.
2. Шины, цепи, свечи зажигания, косильные головки, отрезные и пильные диски и т.п.
3. Воздушные, масляные и топливные фильтры.
4. Шестерни, подшипники, сальники и т.п.
5. Любая другая оснастка. \*

\*Примечание:

Сервисный центр по своему усмотрению либо отремонтирует, либо заменит любую деталь, признанную дефектной.

Естественный износ - нормальный износ деталей, узлов и т.п. оборудования в процессе работы.

Техническое обслуживание - необходимый комплект работ, не связанный с устранением заводских дефектов, проводимый с целью поддержания работоспособности изделия. Любое механическое, силовое устройство требует периодического техобслуживания для обеспечения его нормальной и безопасной работы.

Оснастка - те части изделия, которые, как правило, являются непосредственно рабочими органами и могут быть легко отделены пользователем от механизма, который является их приводом.

Сервисный центр:

Частное предприятие «Алефсервис»,

РБ, г. Минск, ул.Рогачевская, 14 (Военный городок в Уручье, здание склада ООО «Альфасад»)

**Примечание:**

**фактический адрес в Яндекс и Google картах определяет, как ул. Основателей, 17**

Режим работы:

Пн - Пт: 9.00-17.00

Сб, Вс: выходной

Контактный номер: +375 29 127 26 26 (viber)



**SKIPER®****BRADS****Katana****WELT****DARC**

## ГАРАНТИЙНЫЙ ТАЛОН № \_\_\_\_\_

Внимание! Пожалуйста, потребуйте от продавца полностью заполнить гарантийный талон, проверьте правильность указанных данных.

**Заполняется организацией-продавцом:**

### Сведения о товаре

Наименование изделия

Серийный номер

Дата изготовления

Дата продажи

Дата отгрузки

Гарантийный срок

### Сведения о продавце

Организация-продавец

Ф.И.О. продавца,  
подпись

Адрес организации

Контактный телефон

Исправное изделие в полном комплекте, с Руководством по эксплуатации получил; с условиями гарантии и бесплатного сервисного обслуживания обязуюсь ознакомиться.

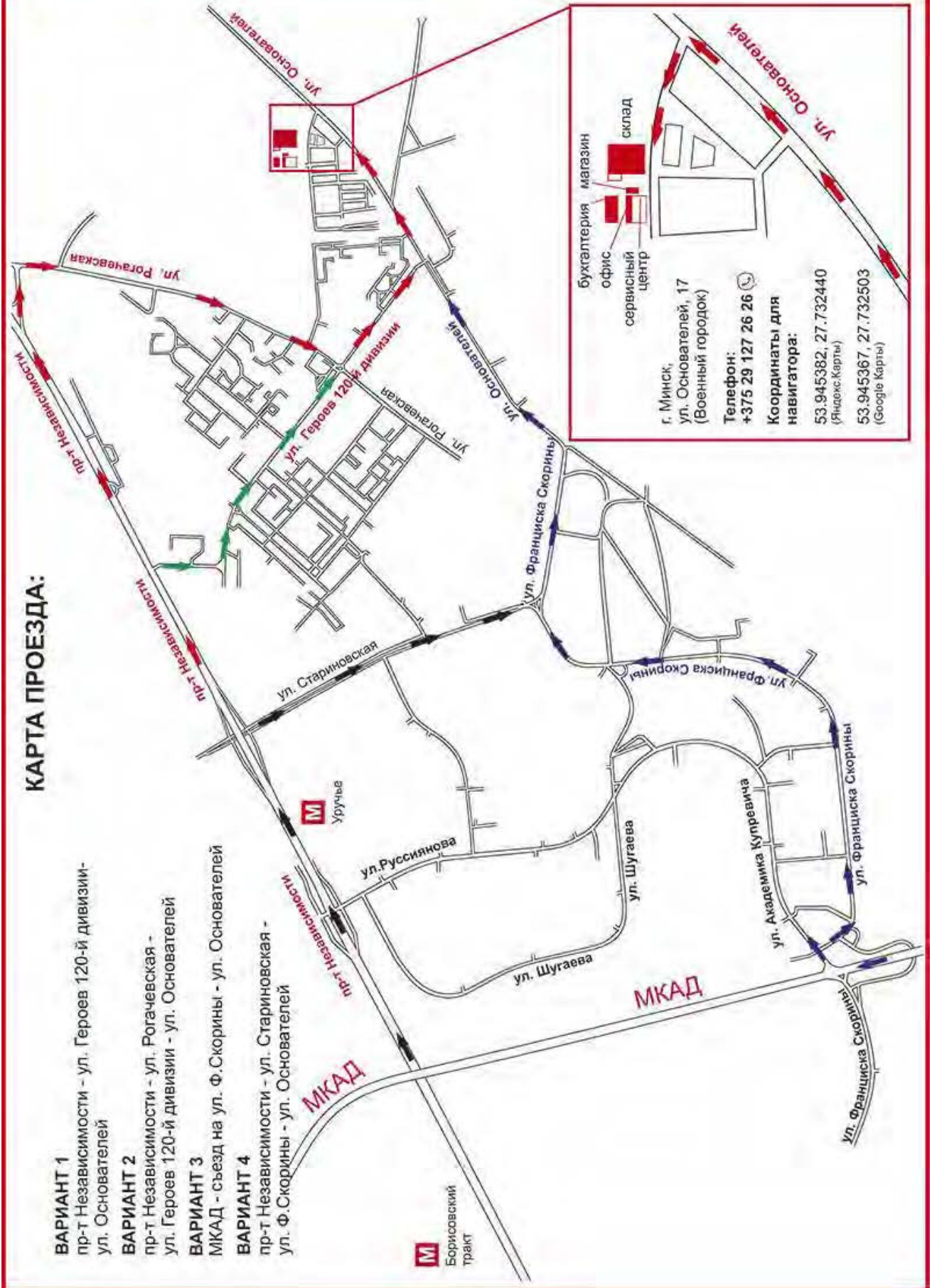
Подпись покупателя \_\_\_\_\_ / \_\_\_\_\_



Печать  
Организации-продавца

## КАРТА ПРОЕЗДА:

- ВАРИАНТ 1**  
пр-т Независимости - ул. Героев 120-й дивизии - ул. Основателей
- ВАРИАНТ 2**  
пр-т Независимости - ул. Рогачевская - ул. Героев 120-й дивизии - ул. Основателей
- ВАРИАНТ 3**  
МКАД - съезд на ул. Ф. Скорины - ул. Основателей
- ВАРИАНТ 4**  
пр-т Независимости - ул. Стариновская - ул. Ф. Скорины - ул. Основателей



бухгалтерия  
магазин  
офис  
сервисный центр  
склад

г. Минск,  
ул. Основателей, 17  
(Военный городок)

Телефон:  
+375 29 127 26 26

Координаты для  
навигатора:

53.945382, 27.732440  
(Яндекс.Карты)

53.945367, 27.732503  
(Google Карты)