

Einhell®

TC-VC 1820 S Kit

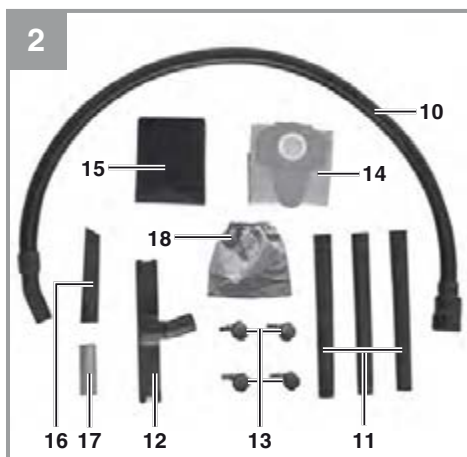
РУС Оригинальное руководство
по эксплуатации

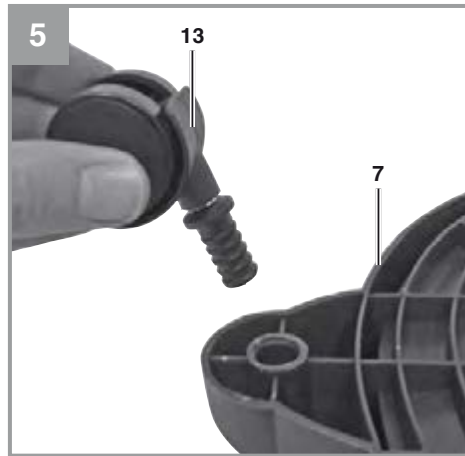
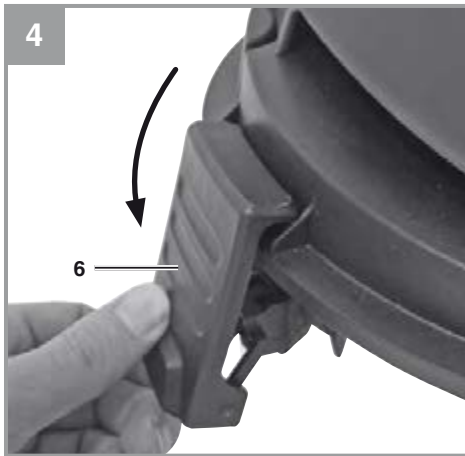
**Пылесос промышленный
(строительный)**

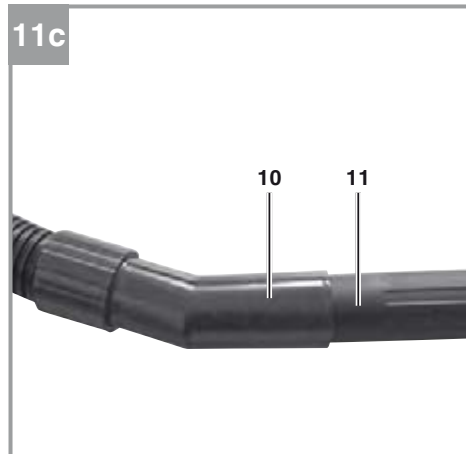
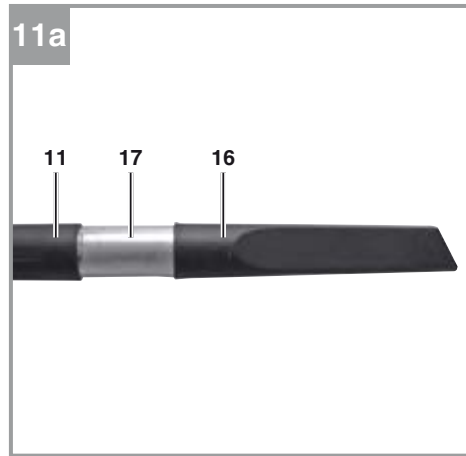
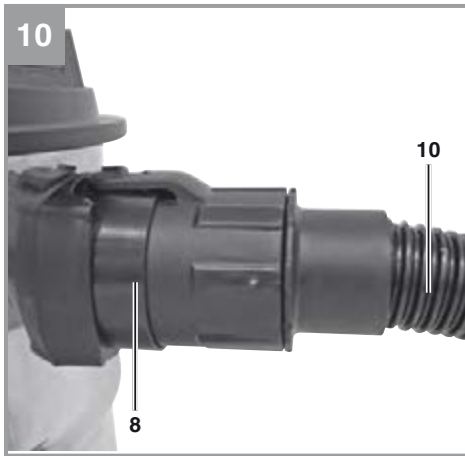
9 CE EAC

Art.-Nr.: 2342175

I.-Nr.: 11037







Опасно!

Во избежание получения травм и повреждения устройства, при использовании оборудования необходимо соблюдать определенные меры предосторожности. Пожалуйста, внимательно изучите предоставленную инструкцию и информацию по технике безопасности. Храните данное руководство в безопасном месте таким образом, чтобы содержащаяся в нем информация была доступна в любое время. В случае передачи оборудования другому лицу также предоставляйте данное руководство и информацию по технике безопасности. Наша компания не несет ответственность за причинение ущерба или несчастные случаи, произошедшие в результате невыполнения данных инструкций и пренебрежения информацией по технике безопасности.

1. Информация по технике безопасности**Опасно!**

Ознакомьтесь с информацией и инструкциями по технике безопасности.

Любые нарушения правил и инструкций по технике безопасности могут привести к поражению электрическим током, возгоранию и/или серьезным травмам.

Храните все правила и инструкции по технике безопасности в надежном и удобном месте для последующего использования.

- Важно: перед сборкой и использованием устройства в первый раз внимательно прочитайте инструкцию по эксплуатации. Убедитесь, что сетевое напряжение совпадает с сетевым напряжением, указанным на паспортной табличке.
- Вытаскивайте вилку сетевого шнура в следующих случаях: всякий раз, когда устройство не используется, перед открытием устройства и перед началом всех работ по чистке и техническому обслуживанию.
- Никогда не чистите устройство растворителями.
- Никогда не вытаскивайте вилку из розетки, потянув за кабель.
- Никогда не оставляйте работающее устройство без присмотра.
- Храните в недоступном для детей месте.
- Берегите силовой кабель от повреждений при работе устройства, случайных порезов, разрывов, вытягивания и проч.
- Не используйте устройство, если его кабель питания находится не в идеальном состоянии.
- Если требуется заменить силовой кабель, замена должна соответствовать техническим требованиям производителя.
- Силовой кабель: H 05 VV - F 2 x 0,75 mm²

- Никогда не пылесосьте следующее: горящие спички, тлеющий пепел и окурки, горячие, едкие, легковоспламеняющиеся или взрывоопасные вещества, пары или жидкости.
- Данное устройство не подходит для уборки пыли, которая может быть вредна для здоровья.
- Храните устройство в сухом помещении.
- Никогда не используйте поврежденное устройство.
- Производите обслуживание устройства только в авторизованном сервисном центре.
- Используйте устройство для выполнения только тех работ, для которых оно было разработано.
- Пылесосьте ступени с особенной осторожностью.
- Используйте только оригинальные аксессуары и запасные части.

Данное оборудование не предназначено для использования людьми (включая детей) с ограниченными физическими, сенсорными или умственными способностями или лицами, не имеющими опыта и/или знаний, если они не контролируются лицом, ответственным за их безопасность, или они не получили инструктаж такого лица о том, как безопасно использовать оборудование. Дети должны всегда быть на виду, чтобы гарантировать, что они не играют с оборудованием.

2. Схема и комплект поставки**2.1 Схема (Рис. 1-3)**

- 1 Рукоятка
- 2 Кнопка Вкл. / Выкл.
- 3 Головка устройства
- 4 Корзина для фильтра
- 5 Предохранительный клапан
- 6 Фиксатор
- 7 Контейнер
- 8 Соединитель всасывающего шланга
- 9 Разъем для продувки
10. Гибкий шланг
- 11 Всасывающая трубка, 3 части
- 12 Комбинированная насадка
- 13 Колесики
- 14 Мешок-пылесборник
- 15 Фильтр из вспененного пластика
- 16 Щелевая насадка
- 17 Адаптер
- 18 Дополнительный фильтр
- 19 Крюк для аккуратного хранения кабелей

2.2 Комплект поставки

Пожалуйста, проверьте комплект поставки в соответствии с объемом поставки оборудования. При отсутствии каких-либо запчастей обратитесь в наш сервисный центр или ближайший пункт продаж, в котором вы приобрели инструмент, в течение 5 рабочих дней с момента покупки устройства, предоставив действительный чек о покупке. Также см. гарантийную таблицу в информации по обслуживанию в конце инструкции по эксплуатации.

- Откройте упаковку и осторожно извлеките оборудование.
- Удалите упаковочный материал, а также все упаковочные и/или транспортировочные скобы (при наличии).
- Проверьте наличие всех компонентов.
- Проверьте оборудование и комплектующие на наличие повреждений при транспортировке.
- По возможности сохраняйте упаковку до окончания гарантийного периода.

Опасно!
Храните оборудование и упаковочные материалы вдали от детей. Не позволяйте детям играть с пластиковыми пакетами, фольгой или мелкими деталями. Существует опасность заглывания или удушья


- Гибкий всасывающий шланг
- Всасывающая труба, 3 части
- Насадка двойного назначения
- 4 колесика
- Мешок для мусора
- Фильтр из поролона
- Щелевая насадка
- Зарядное устройство
- Дополнительный фильтр
- Фильтр для золы 12 л
- Металлический шланг для золы
- Оригинальное руководство по эксплуатации

3. Правильное использование

Пылесос предназначен для влажной и сухой уборки с использованием соответствующего фильтра. Устройство не подходит для уборки горючих, взрывчатых или вредных веществ.

Оборудование должно применяться исключительно для целевого использования. Областью применения являются работы по уборке в строительстве, промышленности (общепроизводственные загрязнения). Любое другое использование является ненадлежащим. За любые повреждения или травмы, связанные с использованием оборудования не по назначению, несет ответственность пользователь/оператор, а не производитель.

10. Технические данные

Напряжение на входе 220-240 В ~ 50/60 Гц.
Потребляемая мощность:1.250 Вт
Объем контейнера:20 л.
Масса:5.0 кг.
Класс защиты:II / 

10. Перед запуском оборудования

Внимание!

Перед подключением оборудования к источнику питания убедитесь в том, что данные на паспортной табличке соответствуют параметрам используемой электросети.

Оборудование может быть подключено только к ударопрочной розетке.

5.1 Сборка устройства

Установка головки устройства (Рис.4)
Головка устройства (3) крепится к контейнеру (7) фиксатором (6). Чтобы снять головку устройства (3) откройте фиксатор (6) и снимите головку устройства (3). При закреплении головки устройства (3) убедитесь, что фиксатор (6) правильно вставлен на место.

Установка колесиков (Рис.5)

Установите колесики (13), как показано на рисунке 5.

Установка рукоятки (рис. 8)

Установите рукоятку при помощи отвертки (1).

Монтаж крюка для аккуратного хранения кабеля (рис. 12)

Вставьте крюк для хранения кабеля (19) в крепление. После использования кабелей рекомендуется наматывать на крюк (19) и головку (3).

5.2 Установка фильтра**Внимание!**

Никогда не используйте пылесос для влажной и сухой уборки без фильтра!
Всегда следите за тем, чтобы фильтры были надежно защищены!

Установка фильтра из поролона (Рис. 6)

Для влажной уборки установите прилагаемый поролоновый фильтр (15) над корзиной для фильтра.

Установка дополнительного фильтра (Рис. 7)

Для сухой вакуумной уборки всегда используйте поставляемый дополнительный фильтр (18). Установите дополнительный фильтр так, чтобы воздух не всасывался через фильтровальную клетку (4) без фильтрации.

Установка мешка-пылесборника (Рис. 9)

Для удаления мелкой и сухой грязи рекомендуется установить мешок-пылесборник (14). Установите мешок-пылесборник (14) над отверстием для вакуумирования. Мешок (14) предназначен только для сухой уборки. Мешок-пылесборник облегчает удаление всасываемой пыли.

5.3 Установка всасывающего шланга (Рис. 3, 10, 11)

Подсоедините всасывающий шланг (10) к соответствующему разъему на пылесосе для сухой и влажной уборки, в зависимости от требуемого применения.

Высасывание

Подсоедините всасывающий шланг (10) к разъему всасывания (8)

Выдувание

Подсоедините всасывающий шланг (10) к разъему выдува (9)

Один или несколько элементов, которые составляют трехкомпонентную всасывающую трубу (11), могут быть прикреплены к всасывающему шлангу (10) для его удлинения. Адаптер (17) должен быть вставлен между всасывающей трубкой (10) и комбинированной насадкой (12) или щелевой насадкой (16).

5.4 Всасывающие насадки

Комбинированная насадка (12) предназначена для всасывания твердых веществ и жидкостей на средних и больших участках. Щелевая насадка (16) специально предназначена для очистки труднодоступных уступов и краев.

6. Эксплуатация**6.1 Переключатель Вкл. / Выкл. (Рис.1)**

Положение переключателя 0: Выкл.

Положение переключателя I: Вкл.

6.2 Сухая уборка пылесосом

Используйте мешок-пылесборник (14) и дополнительный фильтр (18) для сухой уборки пылесосом (см. пункт 5.2). Всегда следите за тем, чтобы фильтры были надежно защищены.

6.3 Влажная уборка пылесосом

Для влажной уборки пылесосом используйте фильтр из поролона (15) (см. пункт 5.2). Убедитесь, что фильтр надежно закреплен.

При влажной уборке предохранительный выключатель (рис. 3/5) закрывается, когда уровень наполнения резервуара достигает максимальной отметки. При этом звук при работе оборудования будет постепенно становиться громче. При наполнении резервуара выключите пылесос и опорожните резервуар.

Опасно!

Пылесос для влажной и сухой уборки не предназначен для всасывания горючих жидкостей. При выполнении влажной уборки используйте только пенопластовый фильтр из комплекта поставки.

6.4 Выдувание

Подсоедините всасывающий шланг (10) к разъему выдува (9) на пылесосе для влажной и сухой уборки.

7. Очистка, техническое обслуживание и заказ запасных частей

Опасно!

Перед началом любых работ по очистке необходимо отключить вилку из розетки питания.

7.1 Очистка

- Берегите все предохранительные устройства, вентиляционные отверстия и корпус двигателя от попадания грязи и пыли до тех пор, пока это возможно.

- Мы рекомендуем проводить очистку устройства сразу после его использования.

7.2 Очистка головки устройства (3)

Регулярно проводите очистку устройства влажной тряпкой и мылом. Не используйте чистящие средства или растворители, они могут оказаться агрессивными по отношению к пластиковым деталям в устройстве.

7.3 Очистка контейнера (7)

Контейнер можно очистить влажной тряпкой с небольшим количеством мыла или под проточной водой, в зависимости от степени загрязнения.

7.4 Очистка фильтра из поролона (15)

Очистите пенопластовый фильтр (15) под проточной водой с небольшим количеством мыла и дайте ему высохнуть.

7.5 Техническое обслуживание

С регулярными интервалами и перед каждым использованием всегда удостоверьтесь, что фильтры в пылесосе для влажной и сухой уборки надежно закреплены.

7.6. Заказ запасных частей

При заказе запасных частей, пожалуйста, указывайте следующую информацию во всех заказах:

- Тип/модель устройства
- Номер артикула оборудования
- Идентификационный номер
- Номер необходимой запасной части.

Обновленную информацию о ценах можно получить на сайте www.isc-gmbh.info

8. Замена силового кабеля

Опасно!

В случае повреждения силового кабеля оборудования, во избежание опасности, его замену должен производить изготовитель, служба постгарантийного обслуживания или уполномоченный персонал.

9. Утилизация и переработка

Оборудование поставляется в упаковке, предотвращающей повреждения при транспортировке. Сырье, используемое для изготовления упаковки, может быть переработано и использовано повторно. Оборудование и приспособления изготовлены из различных типов материалов, включая металл и пластмассу. Не выбрасывайте неисправное оборудование в контейнеры для бытового мусора. Оборудование необходимо сдать в соответствующий пункт сбора для утилизации. О местоположении таких пунктов сбора можно узнать в уполномоченных местных органах.

10. Хранение

Храните оборудование и приспособления в темном и сухом месте при температуре выше нуля градусов. Идеальная температура хранения - от 5 до 30 °C. Электроинструмент следует хранить в заводской упаковке.



Только для стран ЕС

Не выбрасывайте неисправное оборудование в контейнеры для бытового мусора.

В рамках Европейской Директивы 2012/19/ЕС в отношении старого электрического и электронного оборудования, а также в рамках её исполнения на уровне национального законодательства, старый электроинструмент необходимо отделить от других отходов и утилизировать безвредным для окружающей среды способом, к примеру, сдать в пункт переработки.

Альтернатива возврату оборудования:

В качестве альтернативы возврату оборудования изготовителю, владелец электрооборудования обязан обеспечить его надлежащую утилизацию. Старое оборудование можно сдать в соответствующий пункт сбора, который занимается утилизацией оборудования в соответствии с национальными нормативами переработки и утилизации. Данные нормативы не относятся к приспособлениям, которые не содержат электрические компоненты и поставляются со старым оборудованием.

Информация по обслуживанию

Наша компания сотрудничает с компетентными партнерами, оказывающими сервисные услуги во всех странах, указанных в гарантийном сертификате. По указанной в сертификате контактной информации Вы всегда можете обратиться в сервисный центр для ремонта, а также заказать запасные части и расходные материалы

Пожалуйста, обратите внимание на то, что некоторые части устройства подвержены естественному износу, при этом нижеуказанные детали являются расходными.

Категория	Пример
Изнашиваемые детали**	Combination nozzle, crevice nozzle, upholstery nozzle, electric tool adapter, etc.
Расходные материалы*	Pleated filter, foam filter, dirt bag, additional filter, etc.
Отсутствующие детали	

* Не обязательно входит в комплект поставки!

В случае обнаружения дефектов или неисправностей, сообщите о проблеме, используя следующий адрес электронной почты www.isc-gmbh.info <<http://www.isc-gmbh.info/>>. В любом случае, необходимо предоставить точное описание проблемы и ответы на следующие вопросы:

- Работало ли оборудование какое-то время или было неисправно с самого начала?
- Заметили ли вы какие-либо неисправности (признаки или дефекты) до поломки?
- Какую, по вашему мнению, неисправность имеет оборудование (основной признак)?
Опишите неисправность.

Гарантийный талон

Уважаемый клиент,

вся наша продукция проходит строгий контроль качества для того, чтобы она поступила к вам в отличном состоянии. В случае возникновения неисправностей оборудования, пожалуйста, обратитесь в наш сервисный отдел по адресу, указанному в данном гарантийном талоне. Вы также можете позвонить нам по номеру сервисной службы, указанному ниже. Пожалуйста, обратите внимание на следующие пункты, в соответствии с которыми подается гарантийная рекламация:

1. Данные гарантийные условия применимы только в отношении потребителей. В данных гарантийных условиях указаны дополнительные гарантийные услуги, которые нижеуказанный изготовитель предоставляет покупателю на всю новую продукцию в дополнение к стандартным гарантийным правам. Данные гарантийные положения не влияют на ваши национальные гарантийные рекламации. Наша гарантия является бесплатной.
2. Данные гарантийные услуги распространяются на неисправности, связанные с дефектами материала или с качеством изготовления продукции, приобретенной у нижеуказанного изготовителя, и ограничивается устранением данных неисправностей или полной заменой оборудования (на наше усмотрение).
3. Гарантия не распространяется на следующие случаи:
 - Повреждения, возникшие из-за несоблюдения инструкций по монтажу либо вследствие непрофессиональной установки, несоблюдения инструкций по эксплуатации (например, подключение к сети питания с ненадлежащим напряжением или силой тока), несоблюдения правил и инструкций по технике безопасности и обслуживанию, воздействия агрессивных условий окружающей среды, а также надлежащего обслуживания.
 - Повреждение устройства, вызванное ненадлежащей эксплуатацией (к примеру, перегрузка оборудования или использование несогласованных инструментов и приспособлений), попадание в устройство посторонних предметов (например, песка, камней или пыли, а также повреждения при транспортировке), применение силы или воздействие внешних факторов (например, повреждения, вызванные падением устройства).
 - Повреждения устройства или его деталей, вызванные стандартным износом, возникшим в результате обычной эксплуатации оборудования
4. Данная гарантия действует в течение 24 месяцев с момента покупки устройства. Гарантийные рекламации необходимо предоставить до завершения гарантийного периода в течение двух недель с момента обнаружения неисправности. После завершения гарантийного периода гарантийные рекламации не принимаются. Первоначальный гарантийный период на оборудование остается в силе в случае проведения ремонта или замены деталей оборудования. В таких случаях проведенные работы либо установка новых деталей не послужат продлением гарантийного периода, при этом на проведенные работы или замененные детали не будет предоставлена новая гарантия. Данные положения также применяются в случае проведения обслуживания по месту эксплуатации.
5. Для предоставления гарантийной рекламации необходимо зарегистрировать неисправное оборудование на следующем сайте: www.isc-gmbh.info. Сохраняйте чек о покупке или другое доказательство покупки нового устройства. Гарантия не покрывает товары, возвращенные без подтверждения покупки, а также без заводской таблички в силу того, что идентификация товара невозможна. Если неисправность вашего инструмента попадает под гарантийные обязательства, неполадки будут устранены в кратчайшие сроки, либо будет произведена замена оборудования.

Мы также рады предложить платные услуги по ремонту любых дефектов, на которые не распространяется гарантия, либо приборов с истекшим сроком гарантии. Для того чтобы воспользоваться данной услугой, отправьте оборудование в нашу сервисную службу.

Также обратите внимание на инструкции данной гарантии касательно замены быстроизнашиваемых/недостающих деталей и расходных материалов.

Срок службы: 5 лет

Дата производства: см. информацию на товаре

Изготовитель: Айнхелль Джермани АГ, Визенберг 22, 94405 Ландау/Изар, Германия

Филиал завода изготовителя (адрес производства): SKYBEST ELECTRIC APPLIANCE (SUZHOU) CO. LTD,
NO.8 TING RONG STREET SUZHOU INDUSTRIAL PARK, 215122 JIANGSU PROVINCE, Китай