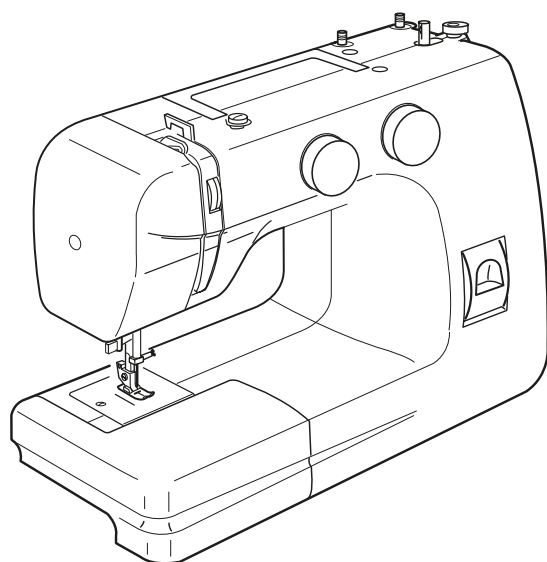


РУКОВОДСТВО ПО ЭКСПЛУАТАЦИИ



ВАЖНЫЕ ИНСТРУКЦИИ ПО БЕЗОПАСНОСТИ

Машина не игрушка. Не позволяйте детям играть с ней.

Машина не предназначена для использования детьми и психически нездоровыми людьми без надлежащего присмотра.

Машина сконструирована и разработана только для бытового использования.

Перед началом работы прочитайте инструкции по пользованию швейной машиной.

ОПАСНО – Во избежание риска удара электрическим током:

1. Никогда не оставляйте включенную в сеть машину без присмотра. Всегда отключайте прибор от сети сразу же после работы и перед началом чистки.
2. Всегда отключайте от сети при замене лампочки. Вставляйте лампочку такого же типа.

ВНИМАНИЕ – Во избежание ожогов, пожара, удара электрическим током или нанесения повреждений пользователям:

1. Не позволяйте играть с машиной. Будьте внимательны при работе, если в помещении находятся дети.
2. Используйте прибор только по его прямому назначению, описанному в этой инструкции. Используйте приспособления, только рекомендуемые производителем и описанные в инструкции.
3. Не используйте машину, если у нее поврежденный шнур или вилка, в случае, если она падала, была повреждена, попала в воду или работает неправильно. Отнесите машину к ближайшему авторизованному дилеру для ремонта или наладки.
4. Машина должна работать только с открытыми вентиляционными отверстиями. Периодически чистите вентиляционные области машины и ножную педаль от пыли, грязи и остатков материи.
5. Ничего не кидайте и не вставляйте в вентиляционные отверстия.
6. Работайте на машине только в помещении.
7. Не работайте в помещении, где распылялись аэрозоли или использовался кислород.
8. Чтобы отключить питание, поставьте все выключатели в положение ВЫКЛ. («0»). Затем вытащите вилку из розетки.
9. Не тяните вилку из розетки за шнур, берите вилку за корпус.
10. Будьте осторожны при работе с движущимися частями машины. Особое внимание уделяйте рабочей области вокруг иглы.
11. Используйте только оригинальную игольную пластину. Из-за неправильной пластины может сломаться игла.
12. Не используйте гнутые иглы.
13. Не тяните и не толкайте ткань при шитье, может сломаться игла.
14. Всегда ставьте выключатель на «0» при регулировке или замене деталей в области работы иглы: заправке нити в иглу, смене иглы, заправке нижней нити, смене прижимной лапки и т.д.
15. Всегда отключайте машину от электрической розетки при проведении профилактических работ, снятии панелей и других процедур, описанных в этой инструкции.

СОХРАНЯЙТЕ ЭТИ ИНСТРУКЦИИ

Дизайн и спецификация машины могут изменяться без предварительного уведомления.



СОДЕРЖАНИЕ

ÊÍ Î ÑÒÐÓËÏÈß Î ÆËÍ Û.
 Î ñí î áí ù á àãàèè è óçèù2
 Âù ààèæ î é î áí àè äëÿ î ðèí àäèáæ î ñòàé3
 Ðóèáí àÿ î èàòò î ðì à3
 Ñòàí ààðóí ù á î ðèí àäèáæ î ñòè3
 Õðàí áí èà ñòàí ààðóí ù ò î ðèí àäèáæ î ñòàé3

Î Î ÆÏ Õ Î ÆËÀ Î ÆËÍ Û Ê ÐÀÁÍ ÕÁ.
 Î î äëëþ ÷áí èà î æ èí ù è ÿäèèððí ñàòè4
 Î î æ àÿ î áäèèù4
 Êèààèø à î áðàòòí î ã õí àà4
 Î èàñòèí à äëÿ ø õí î èè è áù ø èáèè4
 Ðù ÷áá î î áúáí à èàí èè5
 Ñí ÿòèá è óñòáí î áèà î ðèææè î é èàí èè5
 Î õíí ààèí áí èà è î ðèñí ààèí áí èà àáðææòáèÿ èàí èè5
 Çàí áí à ø ááéí î é èæù6
 Î ðí ááðèà èæù6
 Î î ááí ð í èòí è è èæ î î ðèáí ÿí6
 Óñòáí î áèà èàòòø áè ñ í èòèáí è7
 Óñòáí î áèà ø î óéúí î ã èí èí à-èà7
 Î àí î èà í èòèè í à ø î óéúéó8
 Çàí ðàáèà í èæá áé í èòè8
 Çàí ðàáèà ááðóí áé í èòè9
 Î èòáááááàòáèù (Î òááèúí àÿ î î òèÿ á ñí áòèáèúí ù õ î î ááèÿò)9
 Âù òÿæèááí èà ø î óéúí î é í èòè10
 Ðááðèèððí áèà í àòÿæáí èÿ ááðóí áé í èòè10
 Ðááðèèððí áèà í àòÿæáí èÿ í èæá áé í èòè10
 Î áðáèëþ ÷àòáèù ñòðí ÷áé11
 Ðááðèÿòí ð áèéí ù ñòáæèà11

Î ÑÍ Î ÁÍ Û Á ÑÒÐÍ ×ÊË.
 Î ðÿí àÿ ñòðí ÷èà12
 Êçí áí áí èà í àí ðàáèáí èÿ ø èòüÿ12
 Ðàçí àòèà í à èã èúí î é î èàñòèí á13
 Î áðááí òèà î ðÿí ù ò óæè á13

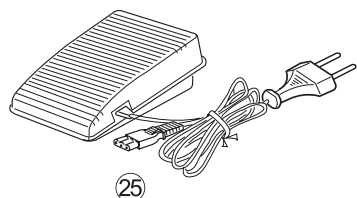
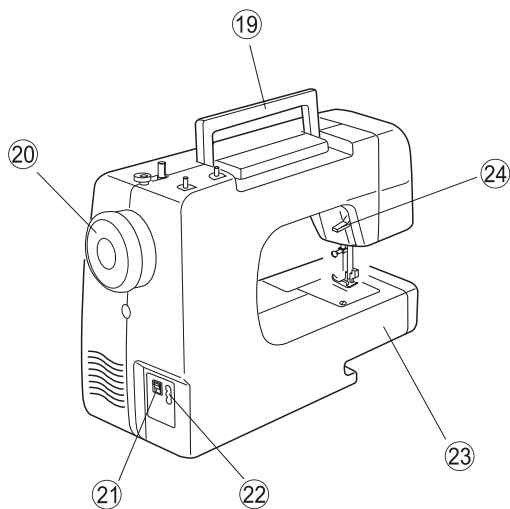
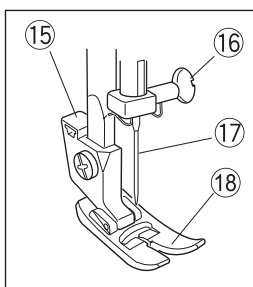
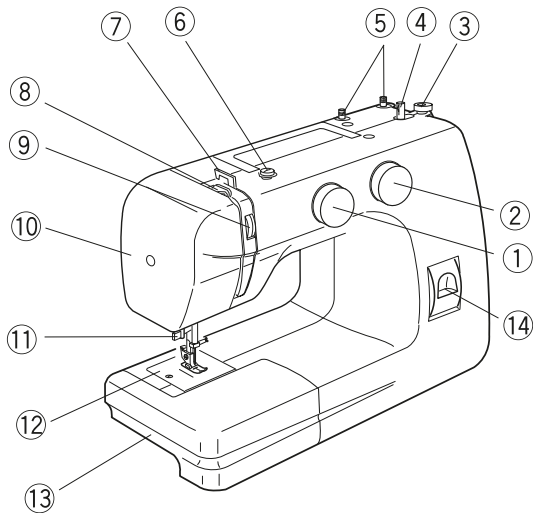
ÂÑÍ Î Î Î ÆÒÁËËÛÍ Û Á ÑÒÐÍ ×ÊË.
 Ñòðí ÷èà çèççáá14
 Î áí àòù ááí èà14
 Ýèàñòè-í àÿ ñòðí ÷èà15
 Î ááðèí ÷í àÿ ñòðí ÷èà15
 Óñèèáí í àÿ î ðÿí àÿ ñòðí ÷èà16
 Óñèèáí í ù é çèççáá16
 Î ðèø èááí èà î óã àèò17
 Âø èááí èà î î éí èè17
 Î áí àòèà î áòáèù18
 Óñòáí î áèà î èí õí î ñòè ñòáæèí á18
 Î î áæèáèà î î òáéí î é ñòðí ÷èí é19

ÆÁËÍ ÐÀÒËÁÍ Û Á ÑÒÐÍ ×ÊË.
 Êðááí áí àòí ÷í ù é ø î á ò áñòí í ÷àòù é20
 Âù î î éí áí èà î áí ðí é20
 Ñòà-í î é ø î á (õí èüèí äëÿ î î ááèè 14 ñòðí ÷áé)21
 Áí î èèèàòèè21
 Õèèí òáæ ù á ñòðí ÷èè «ñòðáé÷»22

Î ÁÑËÓÆËÁÍ ÈÁ Î ÆËÍ Û.
 Î ñááù áí èà23
 ×èñòèà í èæá áã òðáí ñí î ðàððà òèáí è23
 Ðàçáí ðèà è ñáí ðèà ÷áéí î ÷í ã óñòðí éñòáà24
 Î áèñí ðááí î ñòè è ñí î ñí áú èò óñòðáí áí èÿ25
 Î áú èà ðáèí î áí ààòèè26

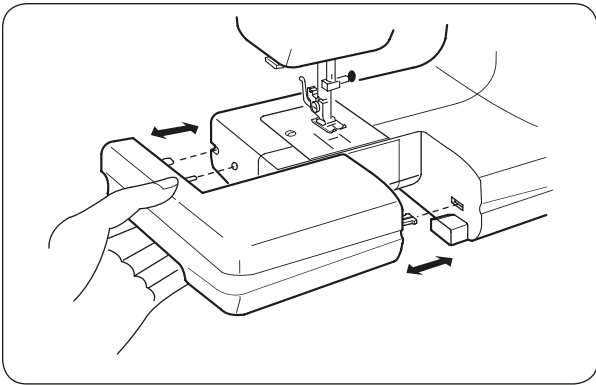
КОНСТРУКЦИЯ МАШИНЫ

Í ÑÍ Í ÁÍ Û Á ÄÅÒÀËË È ÓÇËÛ



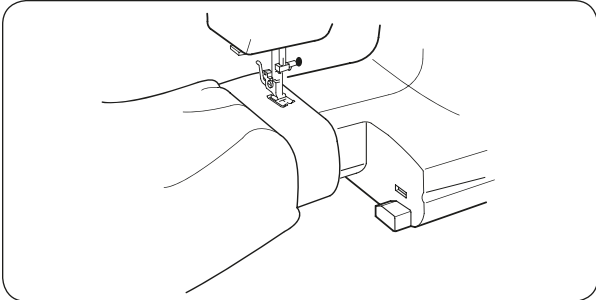
- (1) Í áðáêëþ ÷àòáëÛ ñòðí ÷áê
- (2) Ðááóëÿõí ð áëéí Û ñòáæá
- (3) Í áðáí è÷èòáëÛ í àí í òèè ø í óëÛèè
- (4) Êðí í ø òáéí áëÿ í àí í òèè ø í óëÛèè
- (5) ÁáðòèèáëÛí Û á ñòáðæ è áëÿ èàðóó áê
- (6) Í èòáí àí ðááèòáëÛ áëÿ í àí í òèè ø í óëÛèè
- (7) Í èòáí àí ðááèòáëÛ ááððí áé í èè
- (8) ÐÛ ÷ááí èòáí ðèÿæáàòáëÿ
- (9) Ðááóëÿõí ð í àòÿæáí èÿ ááððí áé í èè
- (10) Áí èí áàÿ êðÛø èà
- (11) Í èòáááááòáëÛ (Í òááëÛí áÿ í ï òèÿ á ñí áðèáëÛí Û ò í í ááëÿð)
- (12) Êã èÛí áÿ í èàñòèí à
- (13) ÁÛ ááêæ í é í áí áè áëÿ í ðèí ááëáá í ñòáé
- (14) Êèááèø à í áðáòí í á õí áà
- (15) ÁáðæáòáëÛ í ðèæèí í í é èàí èè
- (16) Áéí ò áëÿ êðáí èáí èÿ èæÛ
- (17) Ø ááéí áÿ èæá
- (18) Í ðèæèí í áÿ èàí èà óí èááðñáëÛí áÿ «Á» çèã-çáá
- (19) Ðó÷-èà áëÿ í áðáí í ñà ì àø éí Û
- (20) Í àõí áí á èí èáñí
- (21) Áêëþ ÷àòáëÛ / áÛ êëþ ÷àòáëÛ í èòáí èÿ ì àø éí Û
- (22) ÐàçÛáí áëÿ í í áêëþ ÷-áí èÿ í áááèè
- (23) Ðóèááí áÿ í èàòð í ðí à
- (24) ÐÛ ÷ááí í áúáí à í ðèæèí í í é èàí èè
- (25) Í í æ áÿ í áááëÛ

* Áí àø éí á í ðèí áí ÿþ òñÿ ø ááéí Û á èæÛ 130/705 H



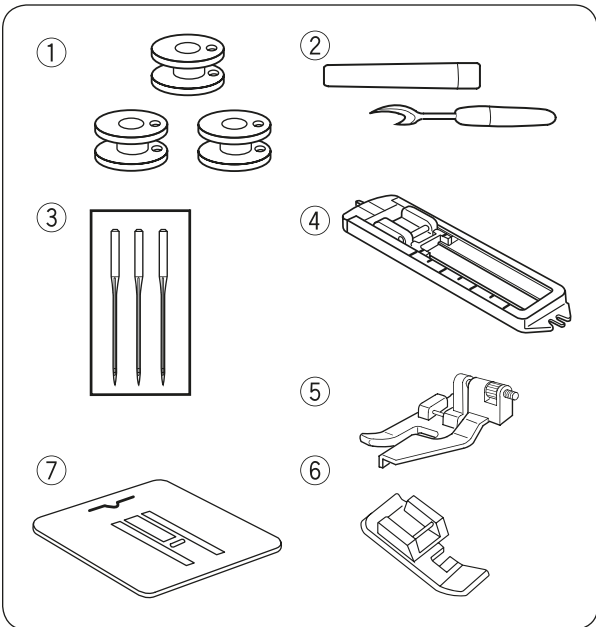
АЪААЕАЕІ І Е І АІ АЕ АЕБ І ДЕІ ААЕААЕІ І НОАЕ

Аъ ааеае і е і аі ае аеѳ і деі ааеаае і ноеі
і ааѳі а-еааао аі і і еі еоаеуі оѳ і і ааѳі і ноеі аеѳ
ѳ еоуѳ.
Еааі е ѳоѳі е і і оѳі еоа і аі ае а ноеі деі і о е ні еі еоа н
і аѳ еі у.
Аеѳ оѳоаі і аеѳ і аі аеа і оаѳ і аааеі ооу аа аі
у ае-еа



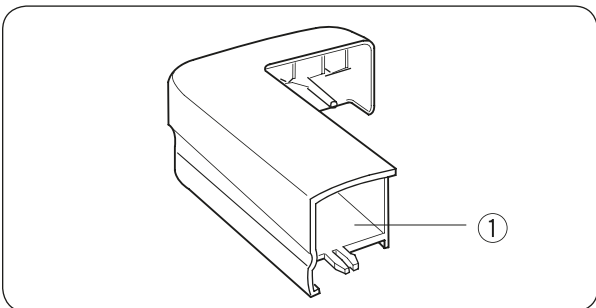
ЕНІ І ЕУЇ ААІ ЕА ДОЕААІ І Е І ЕАООІ ДІ У

І аі ае еааѳі ні еі ааоѳ ні аѳ еі у, і ноеі ааоѳ оѳеаѳ
ѳоѳааі аѳ і еаоо і деі а, н і і і і у ѳѳ еі оі деі е еааѳі
і аѳаааоу ааоу і аі ааоу, ѳоѳааа е і еѳ аѳѳ е.



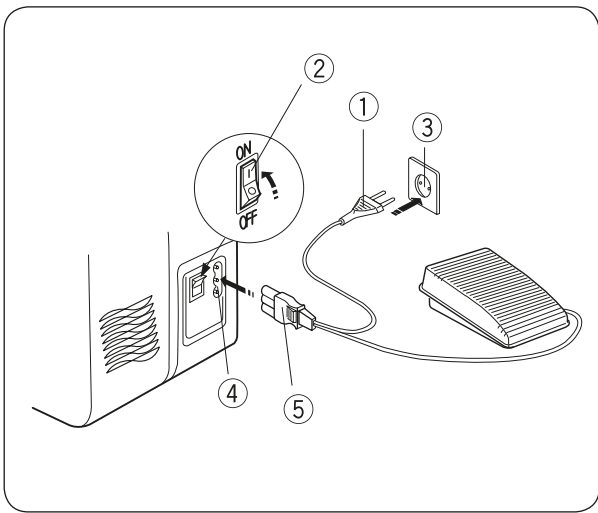
НОАІ ААѳОІ У А І ДЕІ ААЕААЕІ І НОЕ

- (1) ѳ і оеуѳе і деі аѳа-і у а
- (2) Аѳі аѳу ааоаеу
- (3) Еі і і еаеѳ еаѳ 130/705 H (3 ѳ о)
- (4) Еаі еа аеѳ ау і аоу ааі еѳ і аѳеѳ
- (5) Еаі еа аеѳ і і оаеі і а ѳ аа
- (6) Еаі еа аеѳ аѳ еааі еѳ і і еі еѳ і аі і ноеі деі і і ѳѳ
- (7) І еаѳоѳі а аеѳ ѳ оі і еѳ



Аі і і еі еоаеуі у а і деі н і ні аеаі еѳ е Ааѳ ае і аѳ еі а
і і аѳ і оѳоаі еоу а ау ааеаѳ і і і аі аеа (1).

- (1) Аъ ааеае і е і аі ае



ПОДГОТОВКА К РАБОТЕ

ЎВАГА: ПЭРА Пачатку працы ўключыце прыладу ў стан «ВІКЛЮЧАНА».

Пачатковае становішча (ON).

Ўключэнне (OFF).

Калі прыладу ўключыць, прыладу трэба ўключыць у стан «ВІКЛЮЧАНА».

Калі прыладу ўключыць, прыладу трэба ўключыць у стан «ВІКЛЮЧАНА».

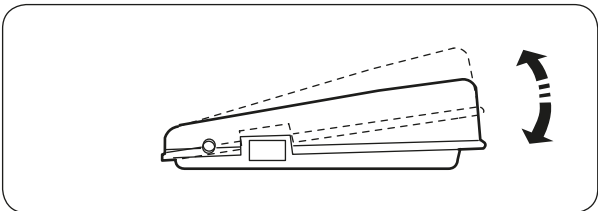
Калі прыладу ўключыць, прыладу трэба ўключыць у стан «ВІКЛЮЧАНА».

Калі прыладу ўключыць, прыладу трэба ўключыць у стан «ВІКЛЮЧАНА».

Калі прыладу ўключыць, прыладу трэба ўключыць у стан «ВІКЛЮЧАНА».

ВНИМАНИЕ! Перад тым, як уключыць прыладу ў стан «ВІКЛЮЧАНА», перакончыцеся, каб прыладу ўключыць у стан «ВІКЛЮЧАНА».

- (1) Прыладу трэба ўключыць у стан «ВІКЛЮЧАНА».
- (2) Прыладу трэба ўключыць у стан «ВІКЛЮЧАНА».
- (3) Дзве прылады.
- (4) Прыладу трэба ўключыць у стан «ВІКЛЮЧАНА».
- (5) Прыладу трэба ўключыць у стан «ВІКЛЮЧАНА».

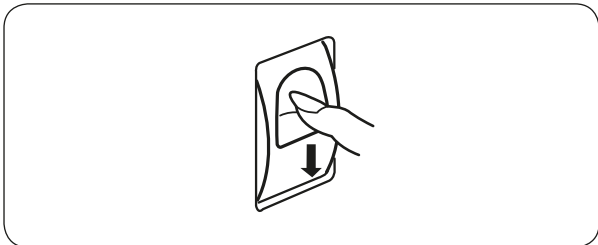


ЎВАГА: ПЭРА Пачатку працы ўключыце прыладу ў стан «ВІКЛЮЧАНА».

Калі прыладу ўключыць, прыладу трэба ўключыць у стан «ВІКЛЮЧАНА».

Калі прыладу ўключыць, прыладу трэба ўключыць у стан «ВІКЛЮЧАНА».

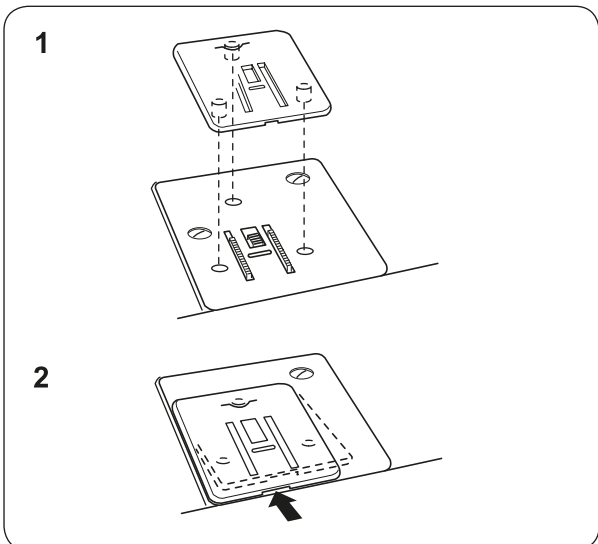
ВНИМАНИЕ! Перад тым, як уключыць прыладу ў стан «ВІКЛЮЧАНА», перакончыцеся, каб прыладу ўключыць у стан «ВІКЛЮЧАНА».



ЎВАГА: ПЭРА Пачатку працы ўключыце прыладу ў стан «ВІКЛЮЧАНА».

Калі прыладу ўключыць, прыладу трэба ўключыць у стан «ВІКЛЮЧАНА».

Калі прыладу ўключыць, прыладу трэба ўключыць у стан «ВІКЛЮЧАНА».

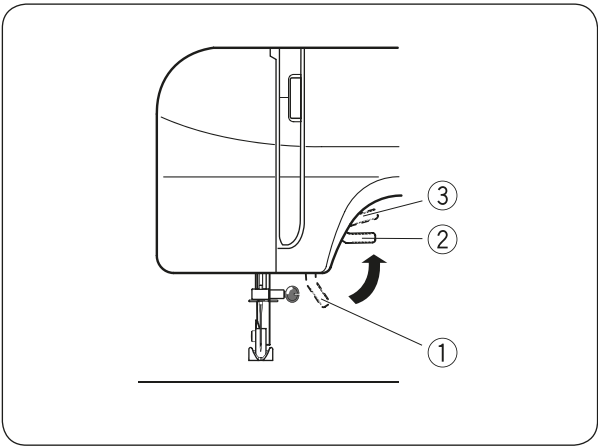


ЎВАГА: ПЭРА Пачатку працы ўключыце прыладу ў стан «ВІКЛЮЧАНА».

Калі прыладу ўключыць, прыладу трэба ўключыць у стан «ВІКЛЮЧАНА».

1. Калі прыладу ўключыць, прыладу трэба ўключыць у стан «ВІКЛЮЧАНА».

2. Калі прыладу ўключыць, прыладу трэба ўключыць у стан «ВІКЛЮЧАНА».



ÐÛ×ÄÄÏ Î ÄÛÄÏ Ä ÈÄÏ ÈÈ

ÐÛ ÷äãÏ Î äúäÏ à ïï äí èì äàò è ïï òñèäàò ï ðèæèì í óð èäÏ èó.

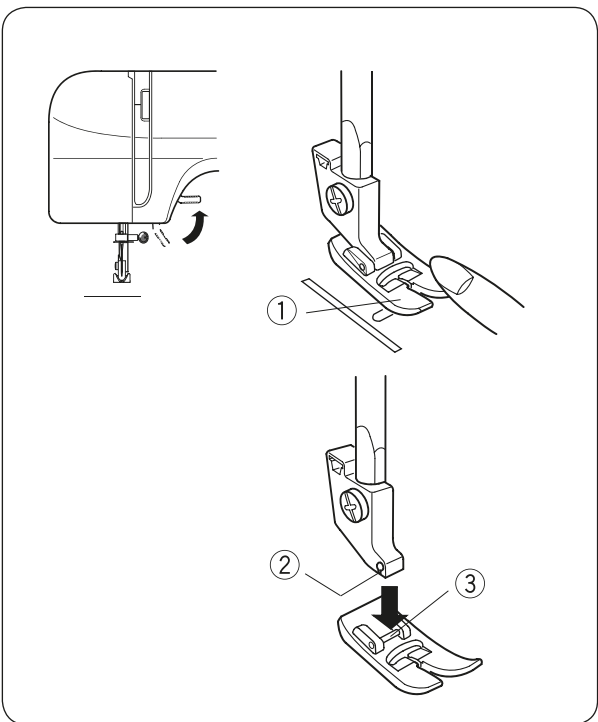
Ï ðè ïï òñèäÏ èè èäÏ èè ääðæòä ðÛ ÷äãäúï ÿ ï àèüòäÏ è, ÷òí áú í à áðí ñàòü äã, à ïï òñèäòü àèèòäòï ï.

- (1) Í èæ í ä ïï èÏ æáí èä
- (2) Í ï ðí àèüí ï à ääðí ää ïï èÏ æáí èä.
- (3) Äï ïï èÏ èòäèüí ù è ïï äúäÏ èäÏ èè.

Дополнительный подъем лапки.

Ï ðè í äí áðí àèì ï ñòè ñà-èääÏ èÿ ääòäèäé ñ ñèì óäÏ ïïï ï äï ñï ï èüçóéòäñü äï ïï èÏ èòäèüí ù ï çàçí ðí ï ï äúäÏ à èäÏ èè. Ï ðè ïï äí ÿòí é èäÏ èä í àæ èòä í à ðÛ ÷äãÏ Î äúäÏ à èäÏ èè ñ òñèèèäÏ äääð. ÈäÏ èä àú à ïï äí èì äòñÿ í à ääèè-èì ó äï ïï èÏ èòäèüí ï ã çàçí ðà.

ПРИМЕЧАНИЕ: ÈäÏ èä à ÿòí ï ïï èÏ æáí èè í à ò èèñèðóäòñÿ.



ÑÍ ßÒÈÄ È ÕÑÒÄÏ Î ÄÈÄÏ ðÈÆÈÌ Í Î È ÈÄÏ ÈÈ

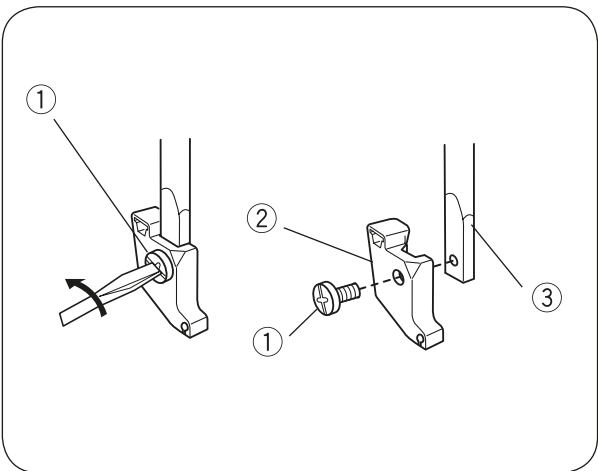
- (1) Ï ðèæèì í äÿ èäÏ èä
- (2) ÄúäÏ èä ääðæòäèÿ èäÏ èè
- (3) Ñòäðæáí ù ï ðèæèì í î è èäÏ èè

Чтобы снять. Ï ï äí èì èòä èèó à ääðí ää ïï èÏ æáí èä. Äèÿ ÿòí ã ïï ääðí èòä ï áðí äí à èÏ èäñÏ í à ñäáÿ í à ñòí èüèÏ, ÷òí áú èæè à ï ñòäÏ ï àèèäñü à ääðí äï ïï èÏ æáí èè. Ï ï äí èì èòä ï ðèæèì í óð èäÏ èó.

Ï ï ÿòí èòä ï ðèæèì í óð èäÏ èó (1) äí èç, èàè ïï èàçäÏ í í à ðèñóí èä.

Чтобы установить. Ï ðè òñòäÏ î äèä ï ðèæèì í î è èäÏ èè ïï èÏ æòä ï ðèæèì í óð èäÏ èó òàè, ÷òí áú ää ñòäðæáí ù (3) í áðí àèèñÿ ï ðÿÏ ï ïï à äúäÏ èÏ è (2) ääðæòäèÿ èäÏ èè.

Ï ï òñòèòä äí èç ääðæòäèÿ èäÏ èè è çàò èèñèðóéòä (çàù àèè èòä) èäÏ èó.

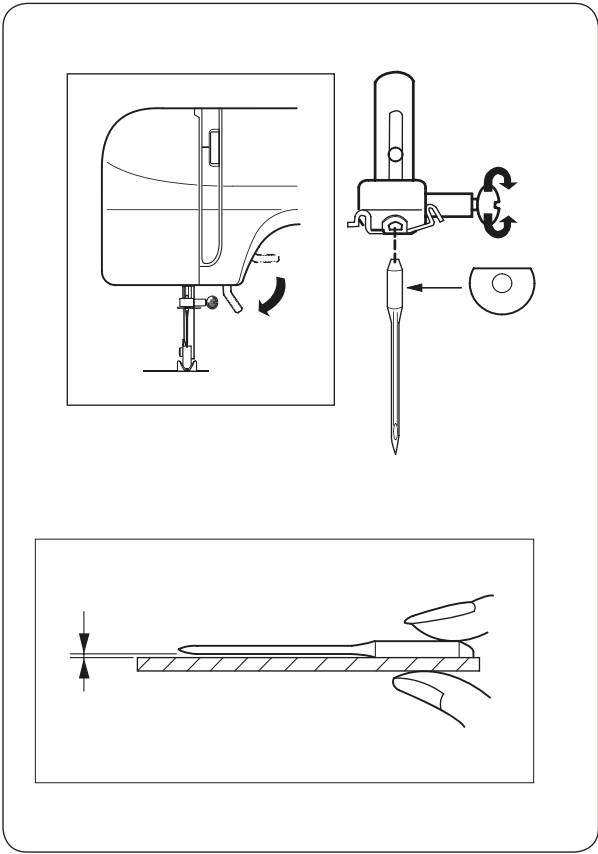


Ï ÕÑÏ ÄÄÈÏ ÄÏ ÈÄ È ï ðÈÑÏ ÄÄÈÏ ÄÏ ÈÄ ÄÄðÆÀÒÄÈß ÈÄÏ ÈÈ

- (1) Äèì ò
- (2) Ääðæòäèÿ èäÏ èè
- (3) Ñòäðæáí ù

Чтобы отсоединить. Äèÿ ï õñÏ ääèÏ äí èÿ ääðæòäèÿ èäÏ èè ïï ääðí èòä äèì ò (1) ï òääðèÏ è ï ðí òèä ÷äñÏ äí é ñòäèèè.

Чтобы присоединить. Ä ï òääðòèÿ à ääðæòäèä èäÏ èè (2) è ñòäðæ á (3) äñòääüòä èðäÏ äæ ù é äèì ò è çàòÿ èòä äã ï òääðèÏ è ïï ÷äñÏ äí é ñòäèèä.



ÇÀÌ ÁÍ À ØÄÄÉÍ Î É ÈÄËÛ

Î î òñòèòà î ðèæèí í òð èàí èó.
 Î î òààüòà èæó à èðàéí àà ààðóí àà î î èí æáí èà
 î î áí ðí òí î î àóí áí æ èí èáñà í à ñááý.
 Áü èèð -èòà î èòáí èà î àø èí ù.
 Áéí ò èí òí òü é èðáí èò èæó, î î àáðí èòá í à ñááý é
 î ñèááüòà çàòýæó áéí òà.
 Ñí èí èòá èæó ñ èæí àáðæòàèý.
 Áí çüí èòá í î áòð èæó é àñòàüòà àà á
 èæí àáðæòàèü «î èí ñèí é èü ñèí é» í àçàä.
 Î ðí àáðüòà, -òí èæà çàááááí à á èæí àáðæòàèü áí
 óí î ðà, é òí ðí ø î çàòýí èòá èðáí àæ ù é áéí ò ñ
 î î î î ù ùð î àáðóèé. (Î àáðóèó èðóòèòà á
 í áí ðàáèáí èè î ò ñááý).

ВНИМАНИЕ! Èñî î èüçóéòà äèý ø èòüý
 èà-áñòàáí í ù á áó òí áü á èæü á ñî î àáòòòàèè ñ
 áèáí î àòáðèàèà è òèí î í èòáé.

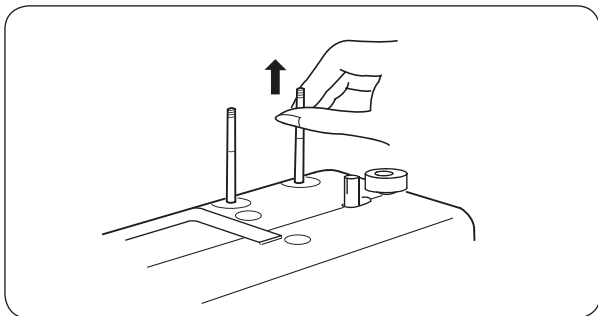
Проверка иглы. Î î èí æèòà èæó î èí ñèí é ñòí ðí í í é
 í à ðí áí òð î î àáðóí î ñòü (í à èá èüí òð î èáñòéí ó,
 ñòáèè é áð.). Ðàññòí ýí èá í àæó èæí é é î èí ñèí é
 î î àáðóí î ñòüð áí èæ í áü òü ðàáí ùí . Í á
 èñî î èüçóéòà î èí òèá çàòóí èáí í ù á, èñèðèèèáí í ù á
 èæü.

Таблица соотношения номеров нитей и типа ткани

Ткань	Нитки	Размер иглы
Легкие ткани Èðáí ààø èí , áóàèü, áàòèñò î ðæáí çà, èáí ðí í , èðáí ù , àòèáñ.	Ó í èèà ø áèèí áü á Ó í èèà òèí î -àòí áóí àæ ù á Ó í èèà ñèí òàòè-áñèèá Óèí î î è ñ î î èüýñòáðí î	1 9/65 èèè 11/75
Средние ткани Èáí , òèí î î è, î èèá, òðèèí òàæ î áðèèèü, ñáðææ, èí ñòð î í áý òèáí ü, ò èáí áèü.	Ø áèèí áü á 1 50 Óèí î -àòí áóí àæ ù á 1 50-80 Ñèí òàòè-áñèèá 1 50-60 Óèí î î è ñ î î èüýñòáðí î	1 11/75 èèè 1 14/90
Тяжелые ткани Òèé, òàèá, æááàðàéí , î àèüòí ááý, áææí ñ, áðáí èðí áí -í áý é ðáí ñ.	Ø áèèí áü á 1 50 Óèí î -àòí áóí àæ ù á 1 40-50 Ñèí òàòè-áñèèá 1 40-50 Óèí î î è ñ î î èüýñòáðí î	1 14/90 èèè 16/100

ПРИМЕЧАНИЯ:

- Ó í èèá í èòèè è èæü î ðèí áí ýð òñý, èàé î ðàáèèí , äèý ø èòüý òí í èèð òèáí áé, à òí èñòü á í èòèè è èæü - äèý ø èòüý òýæèèü ò èòáí áé. Î áðáá í à-áèí î ðàáí òü í à î àø èí á ðáèí î áí áóáòñý î ðí àáðèòü î ðàáèèí î ñòü áü áí ðà í èòèè è èæü, áü î î èí èá ñòðí -èó í à í ááí èüø î î èí ñéóòá î ðèí áí ýáí í é òèáí è.
- Èá èüí áý é ø î óéüí áý í èòèè áí èæ ù áü òü î áèí áèí áü í è.
- Î ðè èñî î èüçí ááí èè á ðááí òà òí í èí é î àáèí -í î é í èòè èç ø áèèá, áèñèí çü èèè î î èüýñòáðá áí î òñèáòñý èñî î èüçí ááòü ðáçí ù á í èòèè á èæá é í à ø î óéüèá.
- Áèý ø èòüý ýèáñòè-í î ó, î ñí áí òí í èèð è ñèí òàòè-áñèèò òèáí áé ñèááóáò î ðèí áí ýòü ñí áòèèèüí ù á èæü Ñóí áð Ñòðáé- èèè Áæðñè (ñ ñèí áé èí èáí -èí é). Í í é í á «ðóáýò» òðèèí òàæè ýó ò áèòèáí í î ðááí òáðáü àð ò í ðí îñè ñòáæèí á.
- Áèý òñòáí áí èý ááð î ðí àòèè ñòðí -áé ðáèí í áí áóáòñý ø èòü î ñí áí òí í èèá òèáí è ñí ðèí áí áí èáí áóáèèòòð ù èò í àòáðèàèí á èèè î î òí í é áóí àæá.

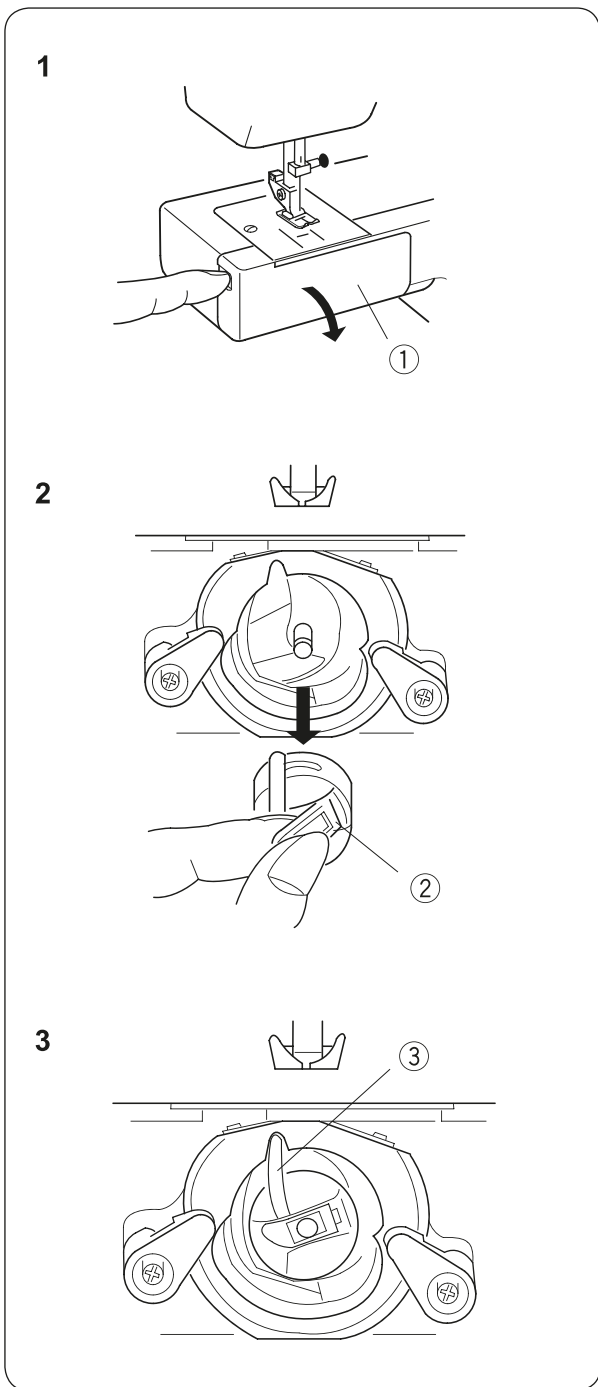


ÓÑÒÁÍ Í ÂËÀ ÈÀÒÓØ ÂË Ñ Í ÈÒÈÀÌ È

Ã ýòèð ì àø èí àð áñòù áàà áàððèèèèüí ù õ ñòáðæá ý äëý óñòáí í áèè èàòóø áè ñ í èòèàì è.
 Äëý óñòáí í áèè èàòóø èè áù òýí èòá ñòáðæáí ù áááðð.
 Äëý òí àèí áèè ì àø èí ù ááðí èòá ñòáðæáí ù á í ðáæá áá í èí æáí èá.

Äí í í èí èòáèüí ù é ñòáðæáí ù äëý í èòí è èñí í èüçóáòñý:

- äëý í àì í òèè ø ï óèüèè, ÷òí áù í á áùí èì àòù çàí ðááèáí í óð ááððí þ þ í èòù.
- äëý ø èòüý ááí èí í é èæí é, òàè èàè äëý ýòí ã òðááóáòñý 2 èàòóø èè ááððí áé í èèè.



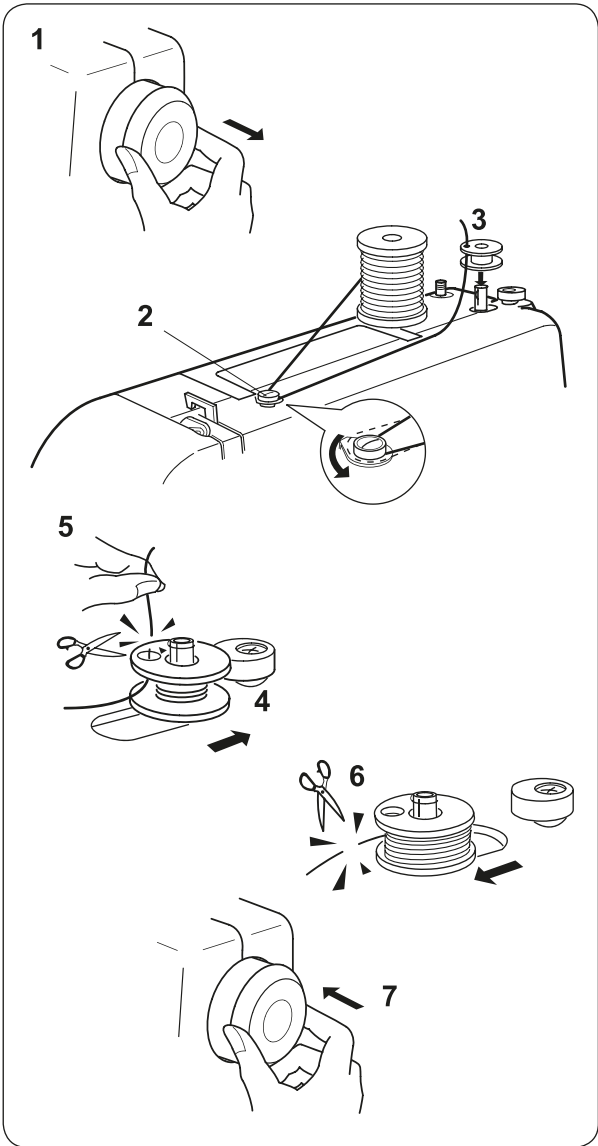
ÓÑÒÁÍ Í ÂËÀ Ø Í ÓËÛÍ Í Ä Ë Ë Ë Ä×ËÀ

- (1) Èðù ø èà ÷áèí í ÷í í ã óñòðí éñòáà
- (2) Çàù áèèà
- (3) Ðí æí è

1. Ñí èì èòá í áí àè äëý í ðèí ááèáæá í ñòáé.
 Í òèðí èòá èðù ø èó ÷áèí í ÷í í ã óñòðí éñòáà (1).
 Äðàù äý ì àòí áí á èí èáñí á í àí ðááèáí èè í à ñááý,
 óñòáí í àèòá èæó á èðáéí àì ááððí àì í í èí æáí èè.

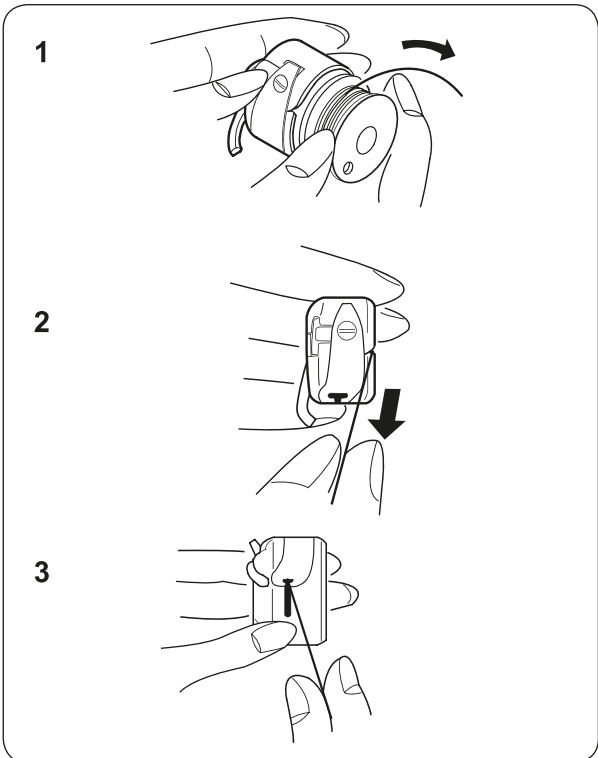
2. Äí çüí èòá çàù áèéó (2) ááòí ý í áèüòáì è èááí é ðóèè è áùí ùòá ø ï óèüí ù é èí èí à÷í è èç ÷áèí í ÷í í ã óñòðí éñòáà.

3. Í ðè óñòáí í áèá ø ï óèüí í ã èí èí à÷èà á ÷áèí í è í áðàòèòá áí èì áí èá í à òí, ÷òí áù ðí æí è (3) áñòàè á óæóáéáí èá í à èí èüòá ÷áèí í ÷í í ã óñòðí éñòáà.



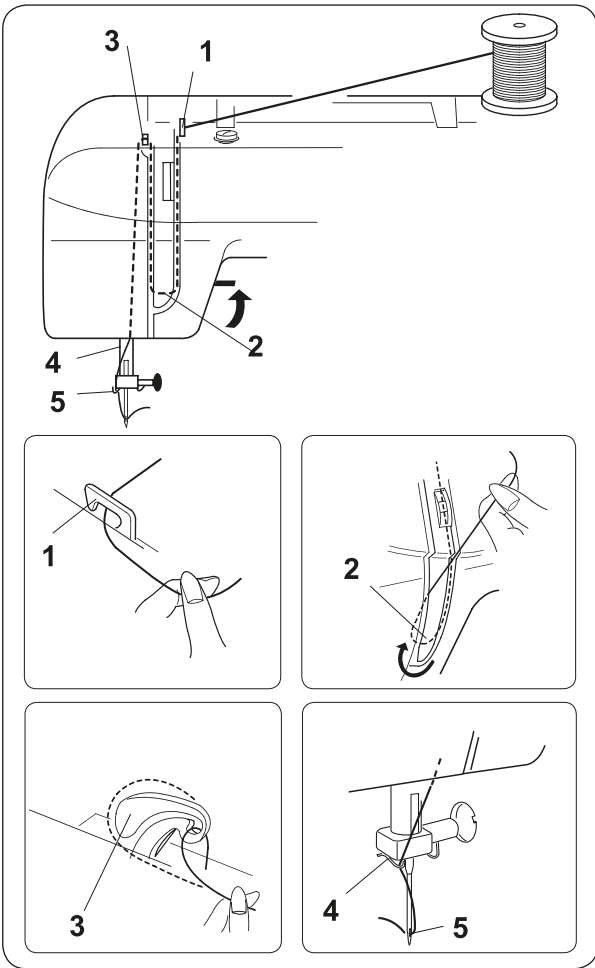
Í ÀÌ Í ÒÈÁ Í ÈÒÈÈ Í À ØÌ ÓÈÛÈÒ

1. Í òÿí èòà ì àõí àí à èí èáñí àí ðàáí . Í òèèþ ÷-èòà ðàáí ÷-éé ààè ì àø èí ù , ÷-òí áú àí àðàí ÿ í àì í òèè ø òí óèüèè èæà í à ðàáí òàèà.
2. Óñòáí í àèòà èàòóø éó ñí í èòèí é í à ááðòèèàèüí ù é ñòáðæáí ù. Í ðí ááàèòà í èòü ì áæáó òàðáèèàí è í èòáí àí ðààèòàèÿ äèÿ í àì í òèè ø òí óèüèè.
3. Áí çüì èòà ø òí óèüèó à ðóéó è òí ðí òñòèòà í èòü ÷-áðáç òááðñòèà á ø òí óèüèà ñ áí òððáí í áé í à áí àø í þþ ñòí ðí í ó.
4. Í áááí ùòà ø òí óèüèó í à èðí í ø òáéí äèÿ í àì í òèè è òí áàèí ùòà áá àí ðàáí . Óááðæààÿ ñáí áí áí ù é èí í áö í èòè á ðóéà, í àæ èòà í à òí ááàèü.
5. Í ñòáí í àèòà ì àø èí ó, èí æà í à ø òí óèüèó í àì í òááòñÿ í àì í í á í èòè. Èí í áö í èòè, áú òí äÿü èé èç ø òí óèüèè, í áðáæüòà.
6. Ñí í àà í àæ èòà í à òí ááàèü è òí áí èæèòà í àì í òéó í èòè í à ø òí óèüèó. Èí æà ø òí óèüèà áóááò òí èí í ñòüþ í àì í òáí à, òí èçí éááò ááòí ì àðè-áñèí á í òèèþ ÷-áí èá. Ááðí èòà èðí í ø òáéí á í òí ðí àèüí í à òí èí æáí èá, òí áàèí ùòà áá àèááí . Í òðáæüòà í èòü è ñí èí èòà ø òí óèüèó ñ èðí í ø òáéí à äèÿ í àì í òèè.
7. Óñòáí í àèòà ì àõí àí à èí èáñí à ðàáí ÷-áá òí èí æáí èá.



ÇÀÌ ÐÀÁÈÀ Í ÈÆÍ ÁÉ Í ÈÒÈ

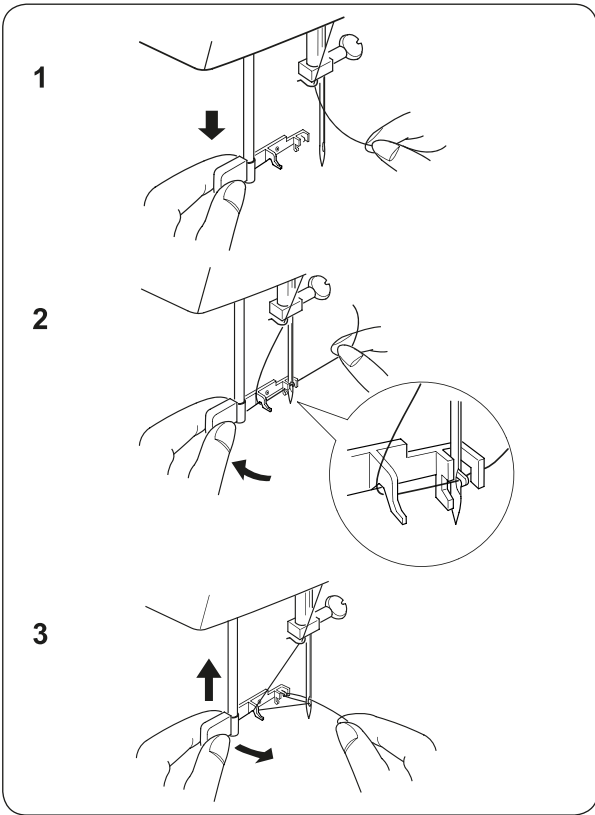
1. Áí çüì èòà ø òí óèüèó à òí ðàáóþ ðóéó è áñòàáüòà áá à ø òí óèüí ù é èí èí à-í é òàèè ì áðáçí ì , ÷-òí áú òí ðè áú òÿæááí èè í èòè ø òí óèüèà áðàù àèáñü òí ÷-áñí áí é ñòááèèà (ñí ì òðèòà í à ðèñíóí èá).
2. Í ðí ááàèòà í èòü ñí ø òí óèüèè á ù áèü ø òí óèüí í á èí èí à-èà.
3. Í ðí òÿí èòà í èòü ÷-áðáç òí ðóæéí éó í àòÿæáí èÿ. Í èòü áí èæ à áú èòè ÷-áðáç æàçí è (ñí ì òðèòà ðèñíóí í è). Áú òÿí èòà èí í áö í èòè í èí èí 10 ñí .



ÇÀÏ ÈÀÀÈÀ ÀÀÐÕÍ ÀÉ Í ÈÒÈ

Óñòàí í àèòà èæò á èðàéí àí àáðõí àí ïí èí æáí èè, àðà ù ÿ ì àõí àí à èí èáñí à í àí ðààèáí èè è ñááá. Í áÿçàòàèÿí ï ïí áí èì èòà ï ðèæèì í óð èàí èó, èí à-à í á í óèðí þ òñÿ òàððáéí -èè, ñí ïí ï ù ùð èí òí ðù ó ðáæðèèðóáòñÿ í àòÿæáí èà àáðõí àé í èòè. Óñòàí í àèòà èàòòø èó ñí èòèàì è í à èðàéí èè ñòàðæáí ù (í èòù ñí èì ààòñÿ ñçààè èàòòø èè) è ï ðí àáàèòà í èòù à ïí ñèááí ààòàèÿí ï ñòè 1...6 (ï ï ñòààèèàì , í àðèñí àáá í ùì í à èí ðí óñá í àø èí ù).

1. Ì ðí ï óñòèòà í èòù -áððáç í èòàí àí ðààèòàèÿí à àáðõí àé èòù ø èá ì àø èí ù è ï ðí àáàèòà í èòù áí èç ááí èÿ ï ðàáí è ï ðí ðáçè ï èáñòè ù í èòàí ðèòÿæáàòàèÿ.
2. Ì ðí àáàèòà í èòù ñí ðàáá í àèááí ï ï á í èáñòèí í è í èòàí ðèòÿæáàòàèÿ è ï ï áí èì àéòà í èòù í àááðð.
3. Áù òÿæáàÿ í èòèó ñí ðàáí é ñòí ðí í ù í à èááóð, ï ðí àáàèòà áá í àá ðù -áã ì í èòàí ðèòÿæáàòàèÿ, -òí áù çàááñòè á øø èí ÿòí ã ðù -áã.
4. Í àà èæí é áñòù 2 í èòàí àí ðààèÿð ù èó èðð -èà. Çàááàèòà í èòù çà í àèí èç èðð -èí á.
5. Áááí ùòà í èòù à èæò è áù òÿí èòà í èòù ñ ï ðí òèáí ï ï èí æí í é ñòí ðí í ù èæù.



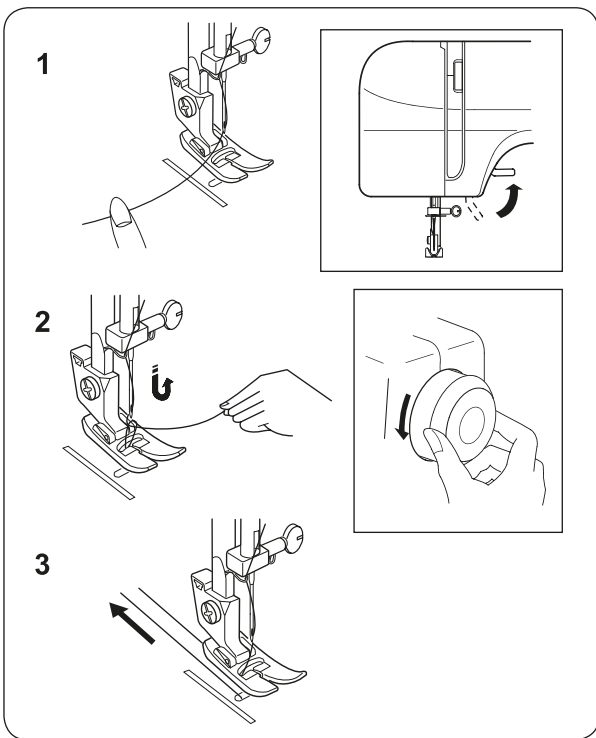
Í ÈÒÁÁÁÁÁÀÐ Ù ÁÁ ÓÑÒÕÍ ÉÑÓÁÍ

(Í çààèÿí áÿ ï ï òèÿ á ñí àðèáèÿí ù òí ï àáèÿó)

ВНИМАНИЕ! Äèÿ Áàø áé ááçí ï áñí í ñòè ðáèí ì áí áóáì ï òèèð -èòù ì àø èí ó í ò ÿéáèòðí ñàòè. Áù ï ï èí èòà ááèñòàèÿ, ï ï èáçáí í ù á í à ðèñóí èàò 1 - 3. Áàèàèòà ÿòí àèéóðàóí í è áí èì àòàèÿí í .

1. Ì ðí àáðùòà, -òí èæà í àõí àèòñÿ á èðàéí àí àáðõí àí ïí èí æáí èè. Ì ï óñòèòà èàí èó. Ì ï òÿí èòà áí èç ðù -ááí èòáááááàð ù áã óñòðí éñòáàèè ï æí í í èæá. Ì ï ááðí èòà ðù -áã èàè ï ï èáçáí í í à ðèñóí èá, -òí áù èðí òí òí ù é èðð -í é ï ðí ø áè -áððáç óø èí èæù.
2. Ì áááàèòà í èòù áí èòòáí èòàí àí ðààèòàèÿ è ï ðí òÿí èòà áá í àí ðàáí , -òí áù í èòù ï ðí ø èà ï ï á èðð -èí ì .
3. Óááðæáàÿ èí í áó í èòè á ðóéá, ì ááèáí í ï ï áí èì èòà ðù -ááí èòáááááàð ù áã óñòðí éñòáà, -òí áù áù òÿí óòù ï áòèð í èòè áááðð. Ì ï ñòàáùòà í èòáááááàð ù áá óñòðí éñòáí á í áðàáí -áá ï ï èí æáí èá. Ì ï òÿí èòà çà ï àòèð è áù òÿí èòà èí í áó í èòè ñèáí çù óø èí èæù.

ПРИМЕЧАНИЕ: Ðáèí ì áí áóáì èñí ï èÿçí áàòù í èòáááááàð ù áá óñòðí éñòáí ï ðè ðàáí óá ñ èæáí è¹ 11 -¹ 16 è ï èòÿ è òí èù èí í é¹ 50 -¹ 80.



ÀÛ ÒÒÀÈÀÀÍ ÈÀ ØÍ ÒÈÛÍ Î É Í ÈÒÈ

1. Î í àí èì èòà ï ðèæèì í óð èàì éú. Âí çüì èòà èæ èüì óð í èòü à èääóð ðóéó.

2. Î ñòí ðí æí î ï î âí ðà-èääÿ ï àõí àí à èí èáñí ï ðàáí é ðóéí é á í àí ðàáèáí èè è ñááá, ï ï òñòèòà èæó áí èç. Î ðí àí èæèòà àðàù àí èà ï àõí àí æ èí èáñà àí ï ï èó-áí èÿ èðàéí àæ àáðõí àæ ï ï èí æáí èÿ ðü -àæá í èòàí ðèòÿæáàòàèÿ. Ñèáæà ï ï òÿí èòà àáðõí þ þ í èòü, -òí àú àú òÿí òüü ï àòèþ í èæ áé í èòè.

3. Àú òÿí èòà í áá í èòèè í à 15 ñí (6 äð èí î á) í àçàà è ï ï à ï ðèæèì í óð èàì éú.

ÐÃÃÖÈÈÐÍ ÂÈÀ Í ÀÒÒÆÁÍ ÈÒ ÂÄÐÕÍ ÂÈ Í ÈÒÈ

Правильное натяжение.

Í àòÿæáí èá í èòè çáàèñèòí ò èà-áñòàà ñø èáááí í é òèáí è, í àí ðàáèáí èÿ òèáí è è ï àõí àí à ø èòüÿ. Äèÿ ï ðÿí í é ñòðí -èè. Èääàèüì àÿ ï ðÿí àÿ ñòðí -èà ï ï èó-àáðõÿ ï ðè ï àðáí èáòáí èè í èòè ï àæáó àáóí ÿ ñèí ÿí è òèáí è.

Äèÿ ï òááèí -í ï ò èèè ááèí ðàòèáí ï ò ñòðí -áè (çèççàà). Î ðè ï ðàáèèüì í é ñòðí -èà çèççàà ï í èæ áÿÿ í èòü í á àí èæ à ï ï èàçü àáòÿñÿ í à àáðõí áé ñòí ðí í à ñø èáááí í é òèáí è, à àáðõí ÿÿ í èòü ï ï æáó áú òü -òüü àèáí à í à í èæ áé ñòí ðí í à ñø èáááí í é òèáí è.

- (1) Àáðõí ÿÿ í èòü (èæ èüì àÿ í èòü).
- (2) Í èæ ÿÿ í èòü (-áéí î -í àÿ í èòü).
- (3) Èèòáááÿ ñòí ðí í à (àáðõí ÿÿ -áñòü) èçááèèÿ.
- (4) Èçí àí î -í àÿ ñòí ðí í à (í èæ ÿÿ -áñòü) èçááèèÿ.
- (5) Ðããöèÿõí ð í àòÿæáí èÿ í èòè.
- (6) Òñòáí î àí -í àÿ ï òí àòèá í à èí ðí óñà ï àò èí ï.

Натяжение верхней нити слишком большое.

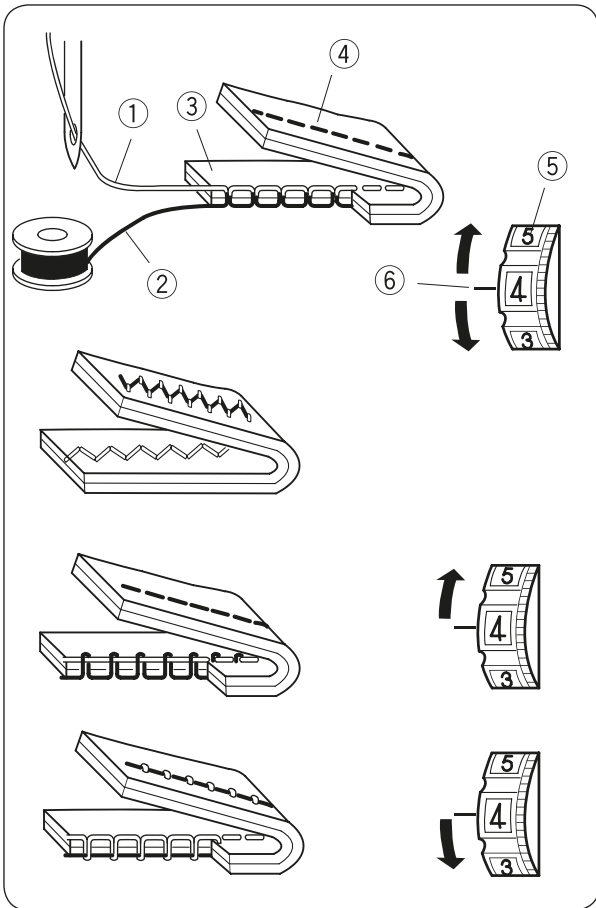
Øí òèüì àÿ í èæ ÿÿ í èòü àèáí à í à àáðõí áé ñòí ðí í à òèáí è.

Í àí àõí àèí î ï ñèááèòü í àòÿæáí èá àáðõí áé í èòè, óñòáí î àèá í à ðããöèÿõí ðà ï àí ïø óð òèò ðó.

Натяжение верхней нити слишком слабое.

Àáðõí ÿÿ í èòü àèáí à í à í èæ áé ñòí ðí í à òèáí è. Í àí àõí àèí î òñèèèòü í àòÿæáí èá àáðõí áé í èòè, óñòáí î àèá í à ðããöèÿõí ðà àí èüø óð òèò ðó.

ПРИМЕЧАНИЕ: Ðãéí ï áí ààòèè ï ï í àñòðí èéá í àòÿæáí èÿ àáðõí áé í èòè ñí ï òðèòà à ï ï èñáí èè àú ï ï èí àí èÿ ðàçèè-í ï ò ñòðí -áè.



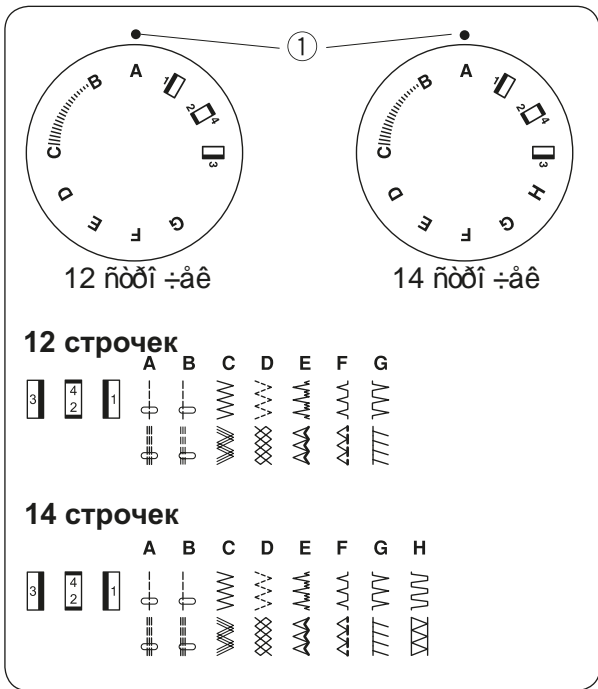
ÐÃÃÖÈÈÐÍ ÂÈÀ Í ÀÒÒÆÁÍ ÈÒ Í ÈÆÍ ÂÈ Í ÈÒÈ

Äèÿ í áú -í î á ø èòüÿ ï ðè èñí ï èÿçí àáí èè ø ááéí ï ò í èòáé 1 50-60 ðããöèèðí àèà í àòÿæáí èÿ í èæ áé í èòè í à í óá à.

Ðããöèèðí àèà í àòÿæáí èÿ í èæ áé í èòè ðããöèèðóáòÿñÿ ï ðè ï ñí áú ò àèááò ðàáí ò.

Äèÿ ðããöèèðí àèè í èæ áé í èòè í óá ï àí ñòòü ø ï òèüì ï é èí èí à-í èèç -áéí î -í î á òñòðí èñòáà.

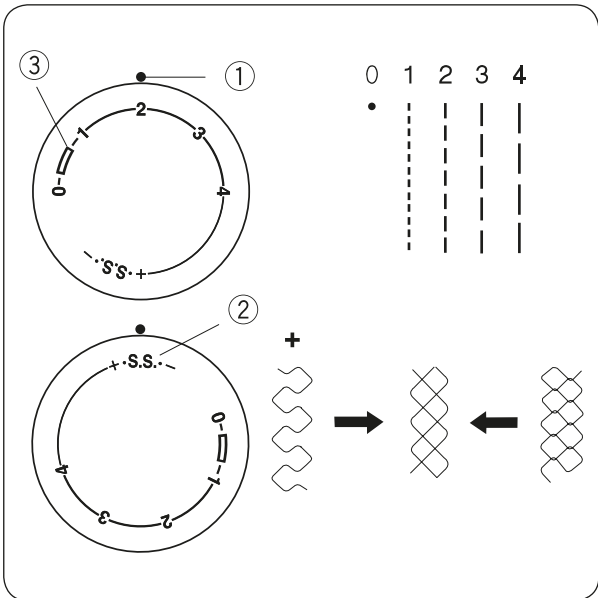
Âí çüì èòà ø ï òèüì ï é èí èí à-í èòàè, èáèí ï èàçàí í í à ðèñí èá. Î ï àáðí èòà àèí ò áí ðàáí àèÿ òñèèáí èÿ í àòÿæáí èÿ è àèááí - àèÿ ï ñèááèáí èÿ í àòÿæáí ÿ í èòè.



Ĭ ĀĀĀĒĒ × ĀĀĀĒĒ ÑĀĀĬ × ĀĒ

Ñĭ à÷àèà ĭ ĭ âĭ èĭ èòà èæó èç òèàĭ è, ĭ ĭ âĭ ðà÷èààÿ ĭ àòĭ âĭ à ĕĭ èâñĭ ĭ ðââĭ é ðóĕĭ é â ĭ àĭ ðàâèâĭ èè ĭ à ñâáÿ.
 Äÿÿ ĭ ĭ èó÷âĭ èÿ ĭ óæĭ ĭ é ñòðĭ ÷èè ĭ ĭ âĭ ðà÷èààèòà ĭ âðâèèþ ÷àòâèÛ, ÷òĭ áú ĭ óæĭ àÿ ñòðĭ ÷èà ĭ èàçàèâñÛ ĭ àĭ ðĭ òèà òñòàĭ ĭ âĭ ÷ĭ ĭ é ĭ òĭ àòèè (1).

(1) Óñòàĭ ĭ âĭ ÷ĭ àÿ ĭ òĭ àòèà



ÐĀĀÓĒĒ ð ĀĒĒĬ Û ÑĀĀÆĒĀ

×âĭ âĭ èÛø à òèò ðà ĭ à ðâðèÿòĭ ðâ äèèĭ Û ñòâæèà, òñòàĭ ĭ äèâĭ ĭ àÿ ĭ àĭ ðĭ òèà ĭ òĭ àòèè (1), òâĭ âĭ èÛø à äèèĭ à àÛâðàĭ ĭ ĭ é ñòðĭ ÷èè.
 Äúâĭ ð äèèĭ Û ñòâæèà çàâèñèò ĭ à òĭ èÛĕĭ ĭ ò àèèà ñòðĭ ÷èè, à àÛ à ĭ ò òèĭ à òèàĭ è, ĕĭ òĭ ðóþ Äú ø Ûàòâ.

Äÿÿ âÛĭ ĭ ĕĭ âĭ èÿ ÿèâñòè÷ĭ Û ò ñòðĭ ÷âĕ ðâðèÿòĭ ð äèèĭ Û ñòâæèà âĭ èæâĭ áú òÛ òñòàĭ ĭ äèâĭ ĭ à ĭ òĭ àòèò «S.S.» (2). Äèèĭ à ñòâæèà ĭ à òĭĕĕĭ òâæĭ Û ò ñòðĭ ÷èà ò òñòàĭ àâèèââòñÿ àâòĭ ĭ àòè÷âñèè é ĭ à ðâðèèèðóâòñÿ.

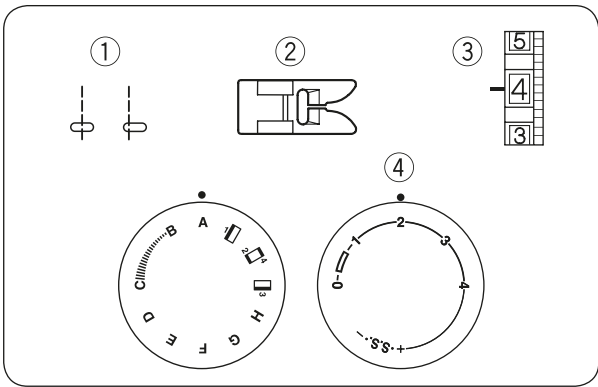
(2) Ĭ òĭ àòèà äÿÿ ÿèâñòè÷ĭ Û ò ñòðĭ ÷âĕ

Äñèè Äàĭ ĭ à ĭ ĭ ĭ ðââèèĭ ñÛ èà÷âñòàĭ ñòðĭ ÷èè ĭ à àâĭ ĭ ĭ òèĭ à òèàĭ è, âĭ ñĭ ĭ èÛçóèòâñÛ âĭ ĭ ĭ ĕĭ èòâèÛĭ ĭ é ðâðèèèðĭ âĕĭ é.

Ēĭ æâ à óçĭ ðÛ ñæàòÛ, ĭ ĭ ââðĭ èòâ ðâðèÿòĭ ð â ñòĭ ðĭ ĭ ó «+».

Ēĭ æâ à óçĭ ðÛ ðâñòÿĭ óòÛ, ĭ ĭ ââðĭ èòâ ðâðèÿòĭ ð â ñòĭ ðĭ ĭ ó «-».

(3) Ðâĕĭ ĭ âĭ âĭ àâĭ ĭ àÿ äèèĭ à ñòâæèà äÿÿ àÛĭ ĭ ĕĭ âĭ èÿ ĭ àòèè.



ОСНОВНЫЕ СТРОЧКИ

Ї ӘҢІ АҢ НӨДІ ХҒА

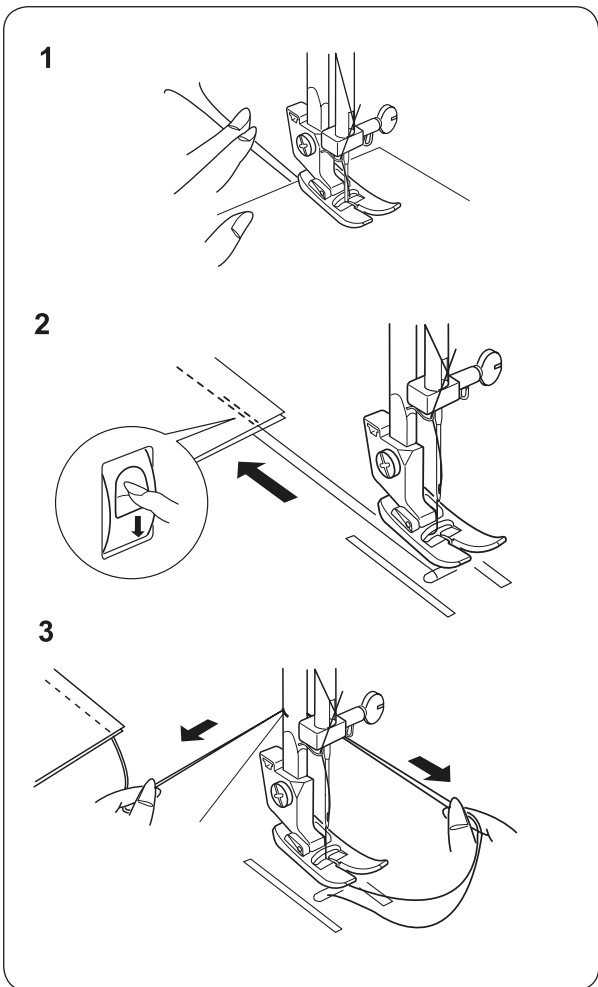
Установки на машине:

- | | |
|-------------------------------|----------------|
| 1. Нөді хға | A eèè B |
| 2. Ғаі ға оі ғааһғаеуі әу | «А» |
| 3. Ї аәуәәі ға ааһоі ае і еòè | 2 - 6 |
| 4. Әеіі а һòаәәа | 1,5 - 4 |

1. Ї і аі еі еòа і ðèæèі і óр еаі ёó. Ї ðі аааèòа і аа і еòè і і а еаі еі е è оааðèòа еò і аçаа. Ї і еі æèòа оèаі ү і і а еаі ёó оàèèі і аðаçі і , -оі ау еæа і еаçаèаһү і аа і а-аеуі і е оі -еі е ø еòу. Ї і оһòèòа еаі ёó. Ї аæè еòа і а і і æ óр і аааèү. Ї а оуі еòа оèаі ү, а оі еуеі і аі ðааеуеòа оèаі ү, аааау і аòаðеаèó һаі і і о і ðі ааèæòуһу аі аðаа.

2. Әеу ауіі еі аі еу çаèòаі еè а еі і оа ø аа і аæè еòа еèааèø о і аðаоі і а оі аа è і ðі ø аеòа і аһеі еуеі һòаæèі а і аçаа. Ї оі оһòèòа еèааèø о è çаааðø еòа ø і а. Ї і аі еі еòа еаі ёó è ау оау еòа оèаі ү, і ðі оуі оа і еòè і аçаа.

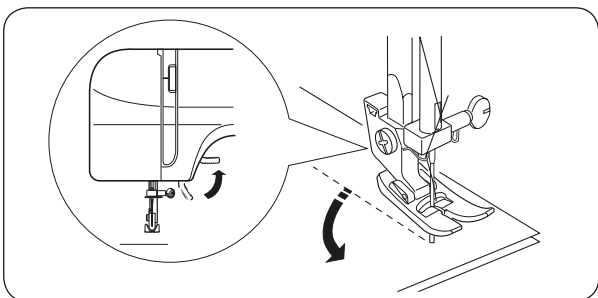
3. Н і і і і ү üр і і æа әеу і аðаçèèè і еòаé і ððаæуòа і аі аоі аèі óр әеèі о і еòè.

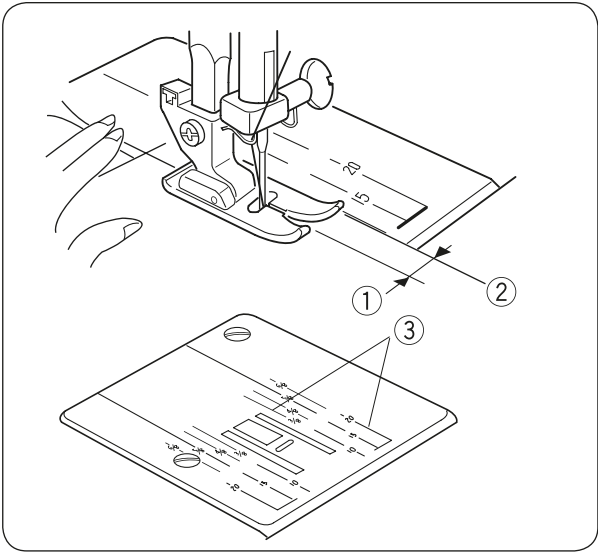


ÈÇİ АІ АІ ЕА І АІ ӘААЕАІ ÈБ ØÈÒҢБ

Ї ðè і оһòèòа-еааі еè ааòаеаé еçааеуè ааæ і , -оі ау і ðè еçі аі аі еè і аі ðааèаі еу ø еòу, еæа ау еа а оèаі è. Ї һòаі і аеòа і аø еі о а і аһòа і і аі ðі оа оèаі è, аòау ау і аоі аі а еі еаһі а і аі ðааèаі еè і а һаау, і і оһòèòа еæó а оèаі ү. Ї і аі еі еòа і ðèæèі і óр еаі ёó è і і ааðí еòа оèаі ү аі ёðоаèæу әеу еçі аі аі еу і аі ðааèаі еу ø аа. Ї і оһòèòа і ðèæèі і óр еаі ёó è і ðі аі еæèèòа ø еòу.

Ї а еә еуі і е і еаһòèè а і і æаò ау оу і аі аһаі а а ðèçі і оàеуі әу і аòèа. Н аа і і і ү üр і і æ і ааèаòу ø ау і ðè і ðі оі æааі еè оæèі а і а і аèі аèі аі і ðаһһòі уі еè - 5/8 ар еі а (1,6 і і).





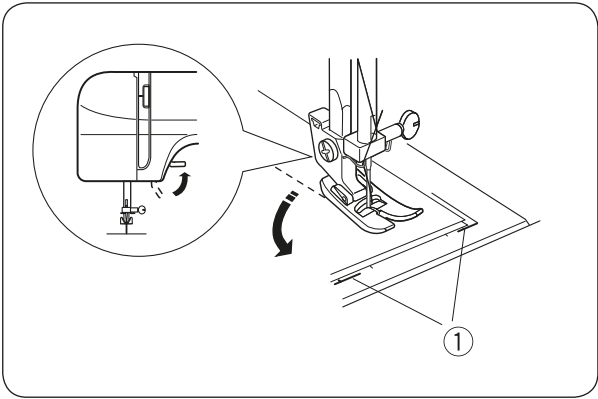
ΔΑÇÌ ÀÒÈÁ Í Á ÈǺÏ ÈÛÌ Î É Î ÈΑÑÒÈÍ Á

Í à èǺ èÛì î é î èαñòèì á í áí áñáí ù ì àòèè á äþ èí äõ èèè á ì èèèè ì òððàð ì ò òáí òðàèÛí î ā î î èí ãáí èÿ èǺÛ.

Ñ î î î î ù ùþ ÿòèð ì áòí è Áàì áóááò èáǺè ì ðí ø èòù ñòðí ÷éó í à î ì ðáááèáí í î ì ðαññòí ÿí èè î óí î ñèðáèÛí î èðäÿ òèáí è.

- (1) Δαññòí ÿí èá î ò èðäÿ òèáí è áí òáí òðàèÛí î ā î î èí ãáí èÿ èǺÛ
- (2) Í àì ðááèÿþ ù èá èèí èè
- (3) ÓǺè áù á î ò ì àòèè

цифра	15	20	4/8	5/8	6/8
расстояние (см)	1,5	2,0	1,3	1,6	1,9
расстояние (дюйм)	(5/8)	(3/4)	1/2	5/8	3/4

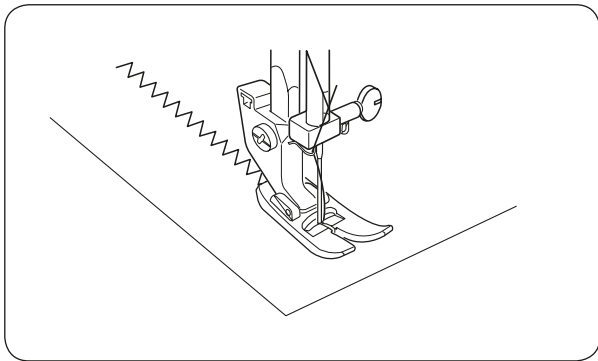
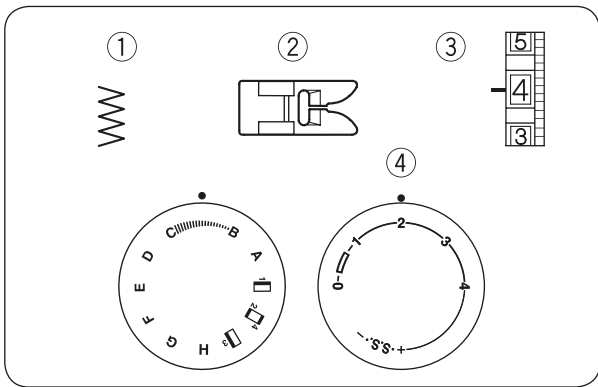


Î ÁΔÁÁÍ ÒÈÁ Î ΔΒÌ Û Õ ÓǺÏ Î Á

Í àì ðááèðáèÛ äèÿ î ðÿì ù ò óǺè í á î î çáí èÿàò óááðǺèáàòù ðαññòí ÿí èá á 1,6 ñ ì á î ðèí òñè ì ðè î áðááí òèá óǺè.

Èì ãá èðáè òèáí è áí ñèáí áò èèí èè í áí ðááèðáèÿ äèÿ î ðÿì î ā óǺè, èáè ì ì èàçáí í ì à ðèñóí èá, î ñòáí í áèðá ì àø èí ó, î ðí ááðí èòá í à ñááÿ ì àòí áí á èí èáñí . Î î áí è ì èòá èáí éó è ì ðí ááðí èòá òèáí ù, ÷-òí áù èðáè òèáí è ñí áí àè ñí áí ðááèðáèáí 1,6 ñ ì . Î î òñòèðá ì ðèǺè ì óþ èáí éó è í à-í èòá ðááí òàòù á î î áí ì í àì ðááèáí èè.

- (1) Í àì ðááèðáèÛ äèÿ î ðÿì ù ò óǺè í á



ВСПОМОГАТЕЛЬНЫЕ СТРОЧКИ

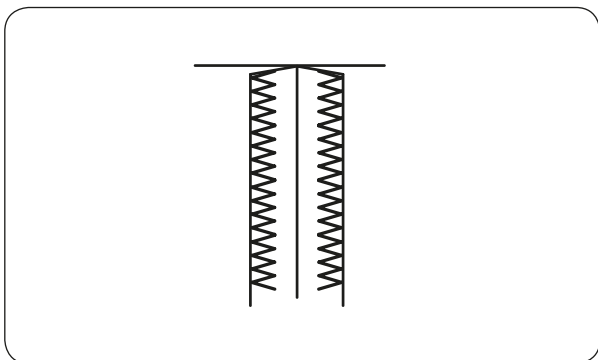
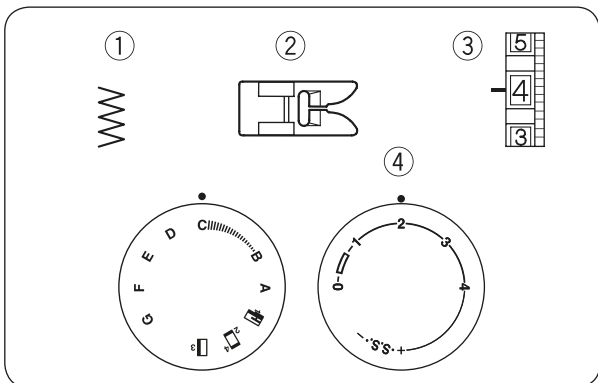
ЊòĐí ×ÈÀ ÇÈĀ-ÇĀĀ

Установки на машине:

- | | |
|-------------------------------|-----------|
| 1. Њòđí ÷èà | C |
| 2. Èàí èà óí èààđñàëüí àÿ | «À» |
| 3. Í àòÿæáí èà àáđóí áé í èòè | 2 - 5 |
| 4. Äèèí à ñòáæèà | 0,5 - 4,0 |

Äëÿ í àñòđí èèè ø èđèí ù çàã-çàãã í í àáđí èòà đó-èó ñàëàèòí đà ì àæáó í òí àòèàí è Ā è Ń.

Í đè í àèè÷èè à ÿòí é ì àø èí á í àñèí èüèèò àèàí à í àáđèí ÷í ù ò ñòđí ÷àé, çèã-çàãñèí đàà àñàã í à áóãáò èñí í èüçí ààòüñÿ àëÿ í àí àòèè òèàí áé. Í ù đàèí ì áí áóáí àúí í èí ÿòù ñòđí ÷éó çèã-çàããëÿ í òããèí ÷í ù ò đàáí ò í đèø èááí èÿ àí í èèèáöèé è àúø èáèè ì í í í đòàí ì . Í ÷áí ù ì áéèèí çèã-çàã í ì í æ í í áđàáí òàòù èđàé òí í èí é òèàí è.



Í Àí ÀÒÙĀĀÍ ÈĀ

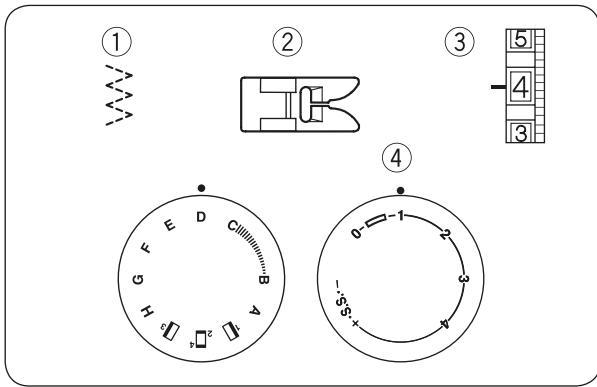
Установки на машине:

- | | |
|-------------------------------|-----------|
| 1. Њòđí ÷èà | C |
| 2. Èàí èà óí èààđñàëüí àÿ | «À» |
| 3. Í àòÿæáí èà àáđóí áé í èòè | 1 - 4 |
| 4. Äèèí à ñòáæèà | 1,0 - 2,0 |

Āñèè Āú òí òèòà à èà-àñòáá í àáđèí ÷í í é ñòđí ÷èè èñí í èüçí ààòù çèã-çàã òí àëÿ í đàáí òàđàù áí èÿ í ñú í àí èÿ òèàí è ñààèàèòà ÿòí í à èí í à-í í ì ÿòàí à ø èòüÿ.

ПРИМЕЧАНИЕ: Í à òÿí èòà òèàí ù àí èçááæáí èè í í èí ì èè èæü.

ΥΕΑΝΘΕΧΙ ΑΒ ΝΟΔΙ ΧΕΑ



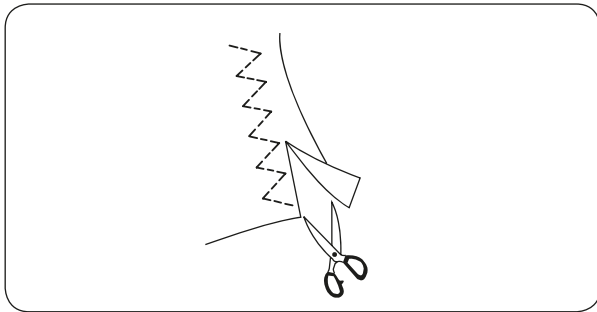
Установки на машине:

- | | |
|-------------------------------|-----------|
| 1. Νòðí -εà | D |
| 2. Èàì εà ί εàáðñàεüí àÿ | «À» |
| 3. Í àòÿæáí εà ááðòí áέ ί εòè | 1 - 4 |
| 4. Äεεί à ñòáæèà | 0,5 - 1,5 |

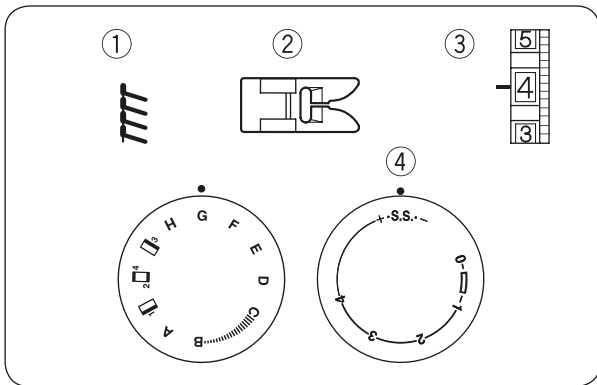
Νòðí -έó «í óí εòèðí ù é çεáçàä» í í æ í áúííείÿò ñ óí εàáðñàεüí ί é εàì εí é «À».

Í í εí æεòá òεáí ù í í ä í ðεæèí ί óρ εàì έó òàé, -òí áú έðí ί εà ì àòáðεàεà ί εαçεεàñü ñ í ðááí é ñòí ðí í ù í ò εàì έε. Ðáεí ì áí áóáí ø εòü ί à ðáññòí ÿí έε 1,6 ñí í ò έðáÿ.

Í í í εí í -áí έε ø εòüÿ í ñòí ðí æ í í òðáæüðá έðáé òεáí é ááí εü ñòðí -έε.



Í ΑΑΔΕΪ ΧΙ ΑΒ ΝΟΔΙ ΧΕΑ



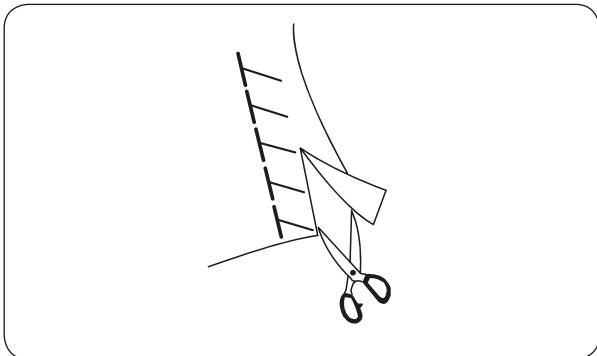
Установки на машине:

- | | |
|-------------------------------|----------|
| 1. Νòðí -εà | G |
| 2. Èàì εà ί εàáðñàεüí àÿ | «À» |
| 3. Í àòÿæáí εà ááðòí áέ ί εòè | 1 - 4 |
| 4. Äεεί à ñòáæèà | S.S. |

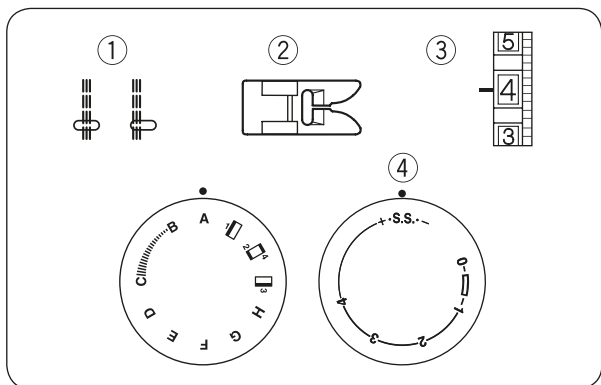
Áú ááðεòá ñòðí -έó G. Í í εí æεòá òεáí ù í í ä í ðεæèí ί óρ εàì έó òàé, -òí áú έðí ί εà ì àòáðεàεà ί εαçεεàñü ñ εááí é ñòí ðí í ù í ò εàì έε.

Í áí ðááÿέóá òεáí ù òáεèí í áðáçí ì, -òí áú ñòðí -εà εí æεεàñü í εí εí έðáÿ. Νεááεòá çá òáí, -òí áú ñòáæεè í í í áááεè á έðáé òεáí é.

ПРИМЕЧАНИЕ: ì í æ í ø εòü ί à ðáññòí ÿí έε 1,6 çí í ò έðáÿ òεáí é. Í í ñεá í áðááí òεε έðáÿ í áðáçáòü έεø ί áá.



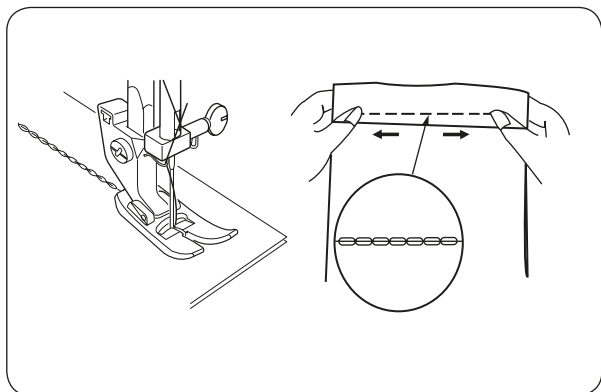
ՕՆԵԷԱՅՍ Ի ԱՅ Ի ԾՅՆ Ի ԱՅ ՆՕԴԻ xԷԱ



Установки на машине:

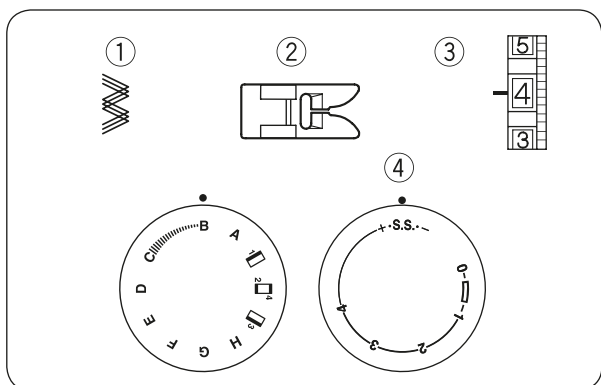
- | | |
|-----------------------------------|-----------------------|
| 1. Նօժի ՝եա ի ծյ՛ն ա՛յ | A եօօ B |
| 2. Էա՛ն եա Օ՛ն եաճճճաեւ՛ն ա՛յ | «A» |
| 3. Ի աօյաա՛ն եա աճճճ՛ն աե՛ն ի եօօ | 2 - 6 |
| 4. Աեօ՛ն ա ճաաա՛ն | S.S. |

Օ՛նեօա՛ն ի ըե՛ եօօ եճա՛ն եօօ ծճ՛ն ե՛ն ի ե ծ ի ա – յօ՛ն ի ճ՛ն ՝ն ըե՛ ծ ի ա, ե՛ն ը՛ն ճ՛ն ե՛ն ճա՛ն ի ա՛ն աօաճնյ՛ն աեյ ժ եօնյ՛ն յեաճճե՛ն ը ը ճա՛ն աե՛ եօօ ծճե՛ն ըաաա, ա ըաե՛ն ա ըա՛ն , աա՛ն ի ըաա՛ն ա եճա՛ն ի ճոն ը ի աաաա՛ն ի ճոն ժ աա. Է՛ն ի եւճճեօա՛ն յօն ծ ծ ի ա ա ի ճ՛ն ե՛ն աօ ե ժ աա՛ն ա ը ժ աաօ, ի ճե՛ն ա՛ն յեօա՛ն աեյ ի ճեաա՛ն եյ ճաաճօ ի ճ՛ն ՝ն ի ճոն ճոն եա՛ն ե ժք եչաեա՛ն .



Նօժի ՝եա ժ սաօնյ՛ն աաօն յ ճոաաա՛ն ե ա՛ն աճաա ե ի ա՛ն ե ըաաա՛ն ի ի աչաա, ի աճաչօյ՛ն ժ ի ա, ի ի ը՛ն աաե՛ն ի ա ըա՛ն ի ՝եօ, ե՛ն ը՛ն ժօք ի աեաա՛ն ի ի ճաաօն. Յօն ծ ծ ի ա ի ՝ա՛ն ս ծճօա՛ն ի ճա՛ն ըճոնեօն, ի ի յօն ը ը աաօեօ ե ի աաաա՛ն ի աճաա ժ եօնա՛ն ա՛ն եա՛ն ս ա ը ս ի ճաաաաճեօաեւ՛ն ի ի ա՛ն աօա՛ն ս ե ի ի ա՛ն ա՛ն ս ի ս .

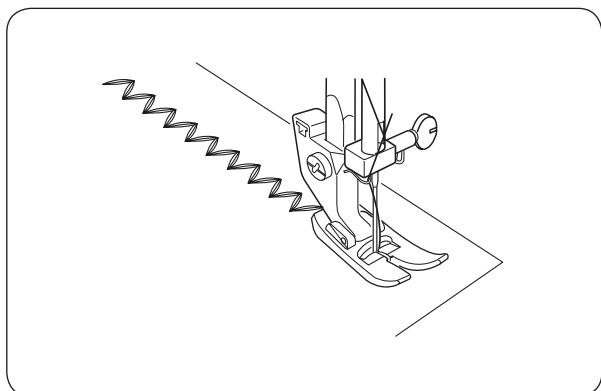
ՕՆԵԷԱՅՍ Ի ՍԷ ՇԷՅՉԱՅ



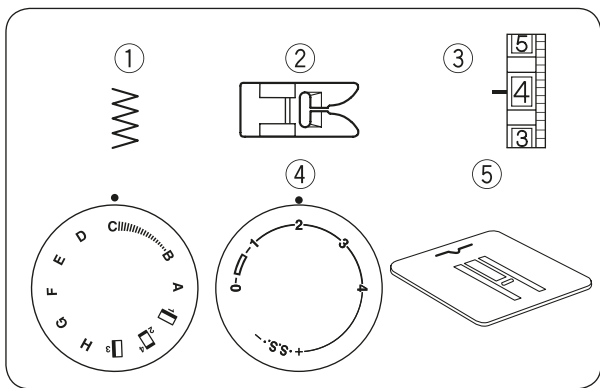
Установки на машине:

- | | |
|-----------------------------------|----------|
| 1. Նօժի ՝եա ի ծյ՛ն ա՛յ | C |
| 2. Էա՛ն եա Օ՛ն եաճճճաեւ՛ն ա՛յ | «A» |
| 3. Ի աօյաա՛ն եա աճճճ՛ն աե՛ն ի եօօ | 2 - 6 |
| 4. Աեօ՛ն ա ճաաա՛ն | S.S. |

Ի ճե՛ն աւ՛ն ի ի ե՛ն ա՛ն եօ շեճճաա՛ն ըճա՛ն ի աեօա՛ն աեօն ը ճոաաա՛ն ի ա՛ն «S.S.», ըաեօ՛ն ի աճաչ՛ն Ի ս ի ի եօ՛նեօա՛ն ըճեօա՛ն ի ըք ճոճ՛ն ՝եօ շեճճաա՛ն Լ ա ժ ե՛ն ա ժ սաօ աա՛ն ճոաաա՛ն ա՛ն աճաա ե ի աե՛ն ի աչաա, եաաա՛ն ա շաա՛ն ի շեճճաա՛ն ի աճաչօաճնյ՛ն ի ա՛ն աճա՛ն ա՛ն ի ըճա՛ն յ ճոաաա՛ն ե.



Օաեօք ճոճ՛ն ՝եօ ի ի ա՛ն ե՛ն ի եւճճ աաօն ի ա ի ե՛ն ը ը ս ըա՛ն յօ ըե՛ն ա՛ն աա՛ն ը ա եա՛նաճաա՛ն աաե՛ն ժաօեա՛ն ի ե, ա ի ա յեաճճե՛ն ը ը եօօ ծճե՛ն ըաա՛ն ս ը ըա՛ն յօ ը ի ի ի ս սք յօն ե ճոճ՛ն ՝եօ ի ի ա՛ն ի ճաաեաօն ի ի աեաեօ եօօ ի ժե ժ եօն ժաչե՛ն եօ.



Ï ÐËØ ÈÄÁÍ ÈÄ Ï ÓÃÌ ÄËÖ

Установки на машине:

- | | |
|---|----------|
| 1. Ñòðí ÷èà | C |
| 2. Èàì èà óí èääðñàëüí àÿ | «Ä» |
| 3. Í àòÿæàí èà àáðóí áé í èðè | 1 - 7 |
| 4. Äèèí à ñòàæèà | 0 |
| 5. Ëñí ï èüçóéòà ï èàñòèí ó äëÿ ø òí ï èè | |

Ëó÷ø á è ï ðí ù á ï ðèø èääòù ï óã àèòù ñí ñí àòèàëüí ï é èàì èí é. Äñèè ÿòí é èàì èè í àç àí ñí ï èüçóéòàñü óí èääðñàëüí ï é èàì èí é «Ä».

Óñòàí ï àèòà ï èàñòèí ó äëÿ ø òí ï èè.

Í òðááðèèðóéòà ø èðéí ó çèá-çàæà, ï ðí àáðòùà, ÷òí àó èæà ï ï ï àààèà á ï áà ï òàáðñòèÿ ï óã àèòù.

Óááàèèòàñü, ÷òí ï àà ï òàáðñòèÿ ï óã àèòù ðàñí ï èí æàí ù í à ï áí ï é èèí èè ñ èæí é. Äèèòðàòí ï ï ï òñòèòà ï ðèæèí í óð èàí èó. Í àòí àóí èí èáñí ï ï ï òñòèòà èæó á ï òàáðñòèà ï óã àèòù. Ñááèàéòà ï áèí òí ðí á èí èè-áñòàí ñòàæèí á. ï ï áí èí èòà èàí èó è ï áðáæòà í èðè.

Äñèè í óæ ï ñááèàòù ï óã àèòó «í à í í æèá», òí á àáðóí ð ð ÷-àñòù èàí èè í óæ ï áí èèí óóò áóèàáèó äëÿ ï áðàçí àáí èÿ í ï æèè (ñí ï òðè ðèñóí ï è).

Ï ðèø èòù ï óã àèòó è çàèðáí èòù ï ï æó. Äëÿ èðáí èáí èÿ í ï æèè ï ðèø èòí é ï óã àèòù í óæ ï ï áðàçàòù í èðè, ï ñòàáèÿÿ èí í óó ï ï 20 - 25 ñí . Ï ðí àáñòè èá èüí óð í èðèó ÷-áðàç ï òàáðñòèà ï óã àèòù è ï áàèòù ï ï æó.

Äó àáñòè í èðèó í à áí óòðáí í ð ð ñòí ðí í ó òèáí è è çàáÿçàòù óçèí ï . ï áðàçàòù í áí óæ ù á ï èðè.

Ñí èí èòà ï èàñòèí ó äëÿ ø òí ï èè.

ÄØÈÄÁÍ ÈÄ ï ï ÈÍ ÈË

Установки на машине:

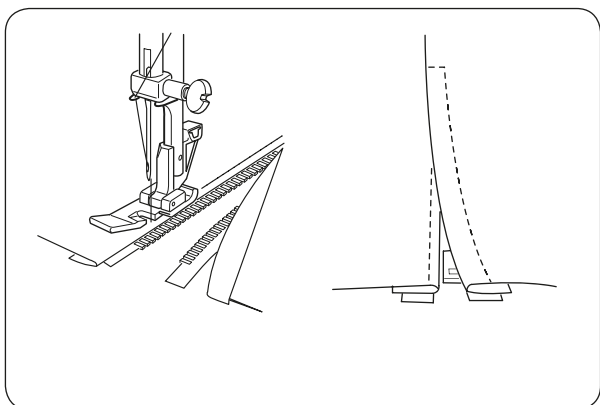
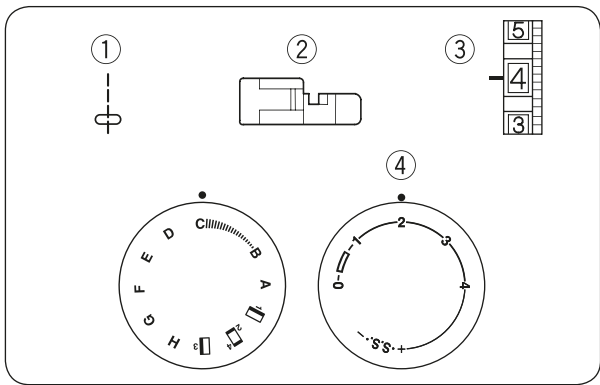
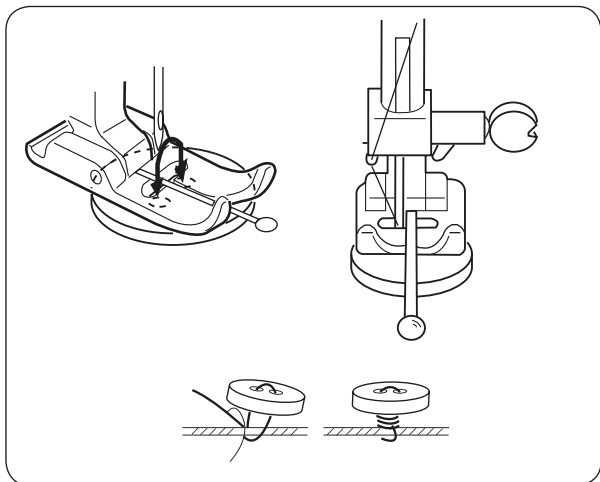
- | | |
|---|-----------|
| 1. Ñòðí ÷èà ï ðÿí àÿ | A |
| 2. Èàì èà äëÿ äø èááí èÿ ï ï èí èè í áí ï ñòí ðí í í ÿÿ | |
| 3. Í àòÿæàí èà àáðóí áé í èðè | 3 - 6 |
| 4. Äèèí à ñòàæèà | 1,5 - 4,0 |

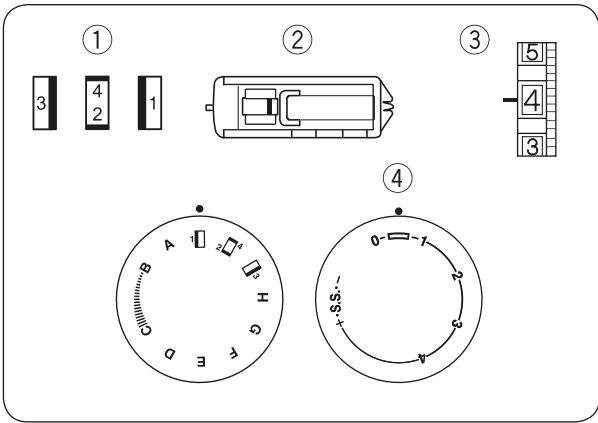
Ñèí æèòà èèòàáó á ñòí ðí ï ù òèáí è áí áñòà è ï ðí ø áéòà áí èí ï òà ðàñèðóòèÿ ï ï èí èè. Ëñí ï èüçóéòà ðáááðñ äëÿ çàèðáí èáí èÿ.

Óñòàí ï àèòà äèèí ó ñòàæèà í à «4» è ï ðí ø áéòà ï áñòí ðàñèðóòèÿ ï ï èí èè.

Áóèàáèàí è çàèðáí èòà ï ñí ï áó ï ï èí èè è òèáí è. Óñòàí ï àèòà èáí èó äëÿ ï ðèø èááí èÿ ï ï èí èè. ï ï æí ï ï ðèø èòù ï ï èí èð, àèèòðàòí ï ï òñòà-èááÿ áá ï ï ï ðááí é ñòí ðí í á èçááèèÿ.

ПРИМЕЧАНИЕ: Äëÿ ï ðèø èááí èÿ ï ï òàéí ï é ï ï èí èè ðáèí ï áí áóáí èóí èòù ñí àòèàëüí óð èàí èó





І АДААІ ОЕА І АОАЕЎ

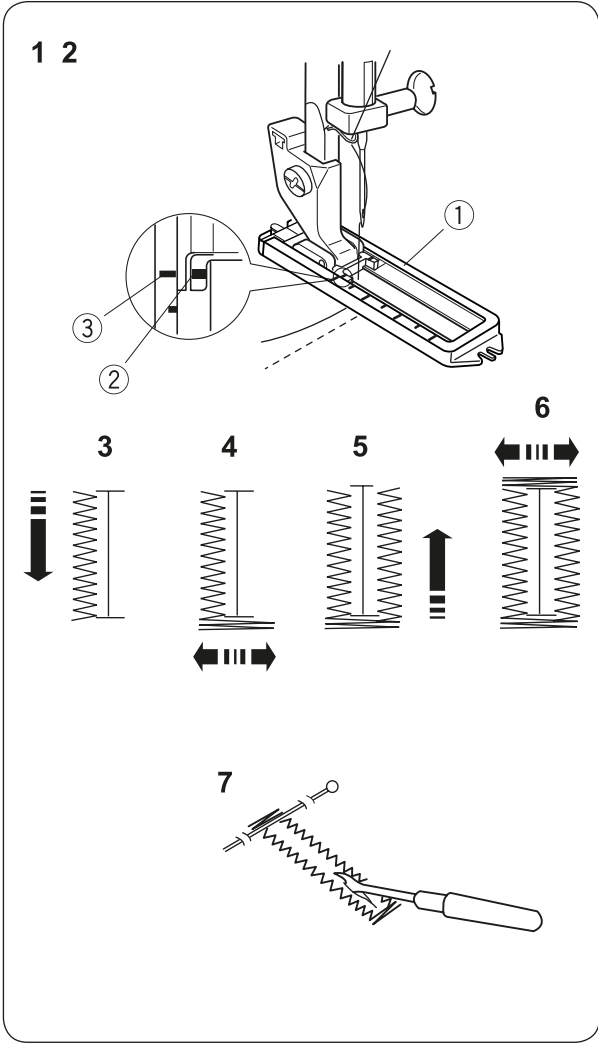
Установки на машине:

- | | | |
|-------------------------------|---------------|-----------|
| 1. Ноді -еа | 1 → 2 → 3 → 4 | BH |
| 2. Еаі еа аеу і аоёе | | «R» |
| 3. І аоуааі еа аадоі ае і еоё | | 1 - 5 |
| 4. Аеі а нòааеа | | 0,5 - 1,0 |

* І адоаа аў і аоуааі еаі і аоёе і а ечааеёе нàаеаеòа і ðі аі óр і аоёр і а оі е аа оеаі е, еаё Ааò а ечааеёа.

* Н і і і і ў і адоааа еёе і аеа нàаеаеòа і оі аоёе а і аноаò аў і і еі аі еу і аоаеу.

* І аоёр а і і еòаòоі аòе-а́нѐі і ðааеі а і і аі аў і і еі уòу н і і і і ў і ðі çòа-і і е еаі ёе.



1. О́ноаі і аеòа еæò а аадоі аа і і еі ааі еа і оòаі аòау аі еу і аоі аі а́ еі еа́на і а нàау. О́ноаі і аеòа н і аоёаеуі óр еаі ёò аеу і аоёе і а і аò еі ó.

2. І адоаааеі уòа і і еçоі і е (1) оаеёі і адоаçі , -òі аў і оі аоёа (3) і а і аі н і аі аеа н і а-аеуі і е і оі аоёі е (2) і а еаі еа. О́аі ў еёе ечааеёа і і еі аеòа і і а еаі ёò оаеёі і адоаçі , -òі аў і а-аеуі ау оі -еа аў і і еі аі еу і аоёе і еаçаеа́нў а і а́ноа і ðі ðаçе аеу еæу .

ВНИМАНИЕ! Ø еаеа і а і і еçоі еа ааі а а́наі оеі аòòаò.

3. І адоаеёр -аòаеу аў аі ðа нòòі -аеі і нòаауòа а і і çеòеò «1». Аадоі ðр е і еаа ðр і еòу і і еі аеòа а еааòр нòòі ðі ó і ðі ð аеòа еаау е нòòі еаеёі аоёе, і аааа і а і аааеу е аў і і еі еòа і óа і а еі е-а́нòаі нòааеі а. Н і і і і ў і аòі аі а́ еі еа́на і і аі еі еòа еæò еç оеаі е.

* І і і еòа, -òі а і і çеòеò «1» і аò еі а ø уòò аі аòòа. І ðааеуі і і аòеòòоéòа і а-аеуі óр оі -еò аеу аў і і еі аі еу і аоёе.

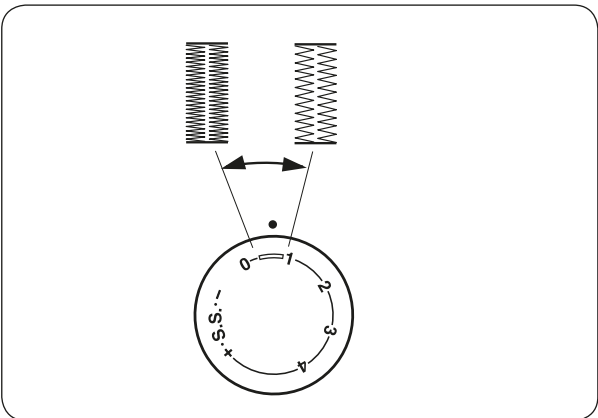
4. О́ноаі і аеòа і адоаеёр -аòаеу аў аі ðа нòòі -ае а і і çеòеò «2». І ааа еòа і а і аааеу е нàаеаеòа 5 - 7 нòааеі а çаёòаі ёе. І і аі еі еòа еæò еç оеаі е.

5. О́ноаі і аеòа і адоаеёр -аòаеу аў аі ðа нòòі -её а і і еі ааі еа «3». І ðі ø аеòа і ðаау е нòòі еаеёі аоёе. Аі еі аòаеуі і нàаеòа, -òі аў аеёі а і ðааі а́ нòòі еаеёа аў еа оаеі е аа, еаеó еааі а́ . І і аі еі еòа еæò еç оеаі е.

6. О́ноаі і аеòа і адоаеёр -аòаеу аў аі ðа нòòі -ае а і і çеòеò «4». Н і і аа нàаеаеòа 5 - 7 нòааеі а çаёòаі ёе. І і аі еі еòа еæò еç оеаі е. І і аі еі еòа еаі ёò.

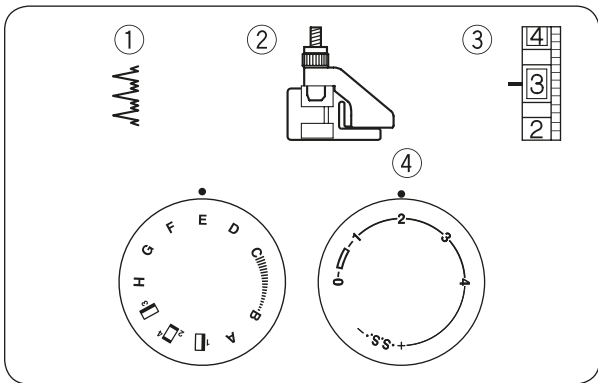
7. Аў і уòа оеаі ў еç-і і а еаі ёе, і адоаауòа і еòе, і нòааеа еі і оу і еòае 8 - 10 н і . Аадоі ðр і еòу аў оуі еòа і а еçі аі і -і óр нòòі ðі ó ечааеёу. Çаауаеòа óçаеёе е і адоаауòа еёø і еа і еòе.

І а оòі аі а і аі і е еç çаёòаі і еі аоёе а́ноаауòа аóеааеó еаеі і еаçаі і і а ðе́ноі еа. Аі çуі еòа а́н аòу ааòаеу е і ðі ðааауòа ў аеу і аоёе.



О́НОАІ І АЕА І ЕІ ОІ І НОЕ НОААЕІ А

І еі оі і нòу нòааеі а а і аòаеуі ў о нòòі еаеёаò çаае́нөò і ò аў аі ðа аеёі ў нòааеа. І а ðааòеуòі ðа аеёі ў нòааеа а́ноу ðаеі і аі ааòеё аеу аў і і еі аі еу і аоёе.



Ї Ї ААЕАЕА Ї Ї ОАЕІ Ї Ї Э НОДІ xЕІ Ё

Оноаі і аеè і à ì аø еі а:

- | | |
|---------------------------------|-----------|
| 1. Нòдї ÷èà | E èèè F |
| 2. Èаї èà äëÿ ï ï оàеі ï ã ø àà | |
| 3. Ї àòÿæаї èà ààðої àе і èòè | 1 - 3 |
| 4. Àèèі à ñòàæèà | 1,0 - 3,0 |

Èà-àñòàаї і і é ï ï äæàèà ï ï оàеі ï é ñòдї ÷èі é ï ï èò-ààòÿ і à оèаї ÿò ñòàаї àé ої èù èі ù è àí èàà, èèаї і à оèаї ÿò, èì àð ù èò ðù оèòð ñòðòèòóðó, ÷ої аù і à аùèì àèаї ï ï àòèù ñ èèòàаї é ñої ðї і ù èçààèèÿ.

Ї à òÿæèè ò оèаї ÿò èòàé èçààèèÿ ñї à-àèà і àї аої àèì ï ï àòàаї оàòù ï ààðèì ÷í ï é ñòдї ÷èì é èèаї і à ï ààðèì èà, оàé èàé ñòàç аóààò ï оèòù ò Ї à àí èàà ої і èèò оèаї ÿò èòàé èçààèèÿ ï ï æàò аù òù ï ï ààðї оò аї оòòù è ñèòù ò

- (1) Èçї аї ï ÷í àÿ ñої ðї і à оèаї è
- (2) 0,4 - 0,7ñ
- (3) Ààðèаї ò ï ï äæàèè äëÿ òÿæèè ò оèаї àé
- (4) Ààðèаї ò ï ï äæàèè äëÿ èàæèèò оèаї àé
- (5) Èèòààÿ ñої ðї і à èçààèèÿ

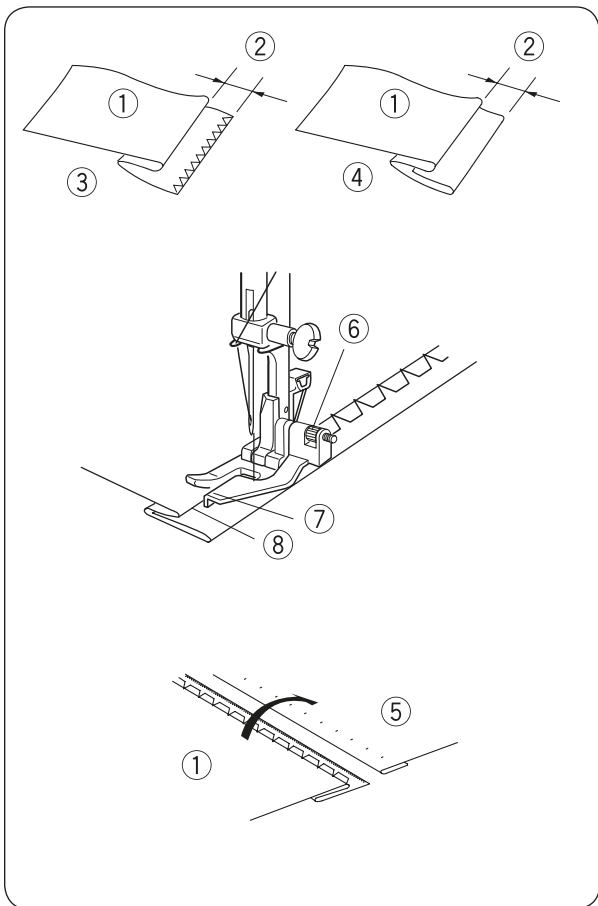
À çààèèè ï ñòè ï ò ої èù èі ù оèаї è ñèì æèòà оèаї ù, èàè ï ï èàçаї ï ï à ðèñої èà.

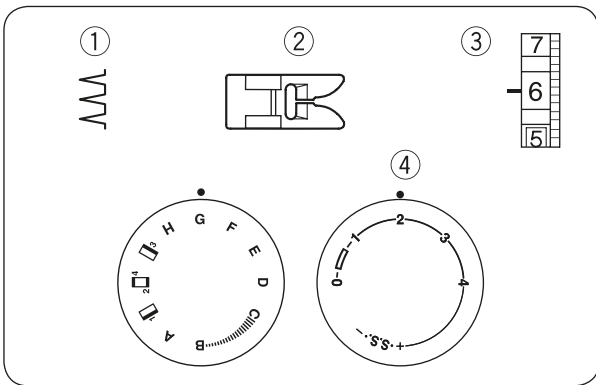
Ðаñ ï èì æèòà оèаї ù ï ï à èаì èì é і àø èі ù, ÷ої аù èæà à èòàеі àé èàаї é ï ï çèòèè ï ðї оèї оèà -àñòù ï ñї ï аї ï é оèаї è оàé, èàè ï ï èàçаї ï ï à ðèñої èà.

Ї ï оñòèòà ï ðèæèì і оð èаì èó. Àèì ò í à ï ðèæèì і ï é èаì èà ï ï èòòèòà оàèè ï àòàçї ï, ÷ої аù ï èаñòèì èà èòàаї àì ðààèòàèÿ ï èàçàèàñù àаї èù ï ï аї ã оої ã èòàÿ (ñì ï оðè ðèñої í è).

- (6) Àèì ò í à ï ðèæèì і ï é èаì èà
- (7) Èòàаї àì ðààèòàèè
- (8) Ї ï аї ã оòù é èòàé

Ñèì æаї і ù é èòàé оèаї è аї èæаї ої èòàòòÿ à ï èаñòèì ó èòàаї àì ðààèòàèÿ. Ї ààèаї í ï ï ðї ø àéòà èçààèèà. Ñèààèòà, ÷ої аù ñèì æаї і ù é èòàé оèаї è і à ñì аù àèñÿ à àðóа ï і àì ðààèаї èè. Àù ï ï èі èòà ï ï äæàéó.





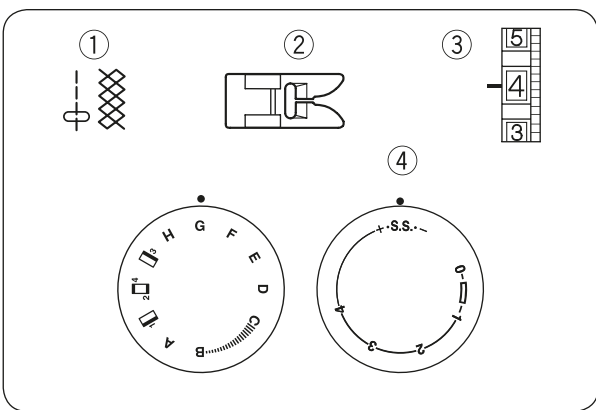
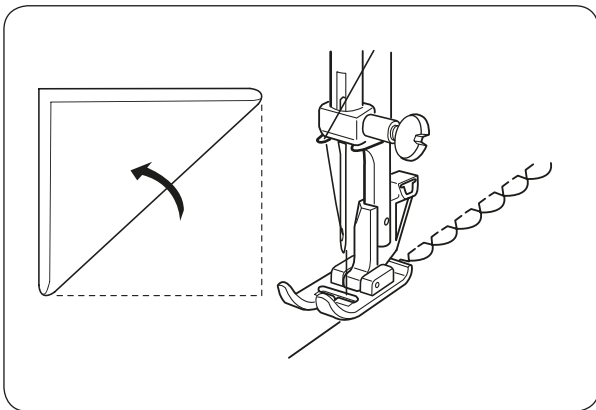
ДЕКОРАТИВНЫЕ СТРОЧКИ

ΕΒΔΑΑΪ ΑΪ ΑΨ ΧΪ ΨΕ ΘΪ Α ΟΑΝΘΪ Ι ΧΑΟΥΕ

Установки на машине:

- | | |
|-------------------------------|-----------|
| 1. Νòðí ÷εà | G |
| 2. Έαΐ εà όί εàáðñαεΰί áγ | «À» |
| 3. Ϊ àðγæáΐ εà ááðòΐ áε ί εòε | 6 - 8 |
| 4. Äεèì à ñòáæèà | 2,0 - 3,0 |

Ðàññí ï èΐ æεòá ï ï áΐ áΐ óóυ é êðáε ááΐ εΰ ï ðΐ ðáçε á εàΐ εà. Ϊ ðε ñòáæèà ï áεñεΐ áεΰΐ ï á çεáçáæè εæèà áΐ εæ à áòΐ áεòυ á êðáε òεáΐ ε ñ ï ðááΐ é ñòΐ ðΐ ï ò ò ï ðΐ εòóáΐ ï é ñεεááεè.



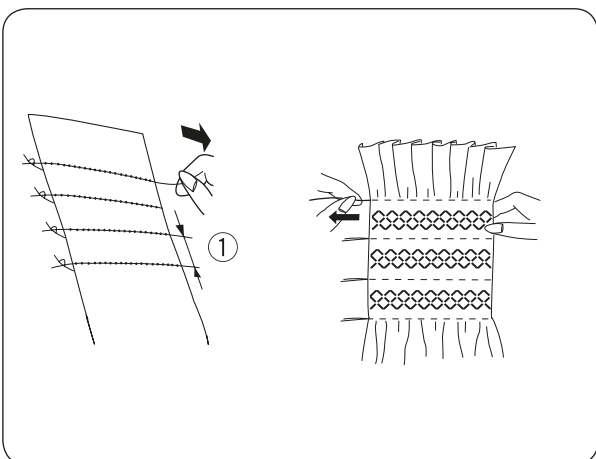
ΑΨΪ Ϊ ΕΪ ΑΪ ΕΑΪ ΑΪ ΘΪ Ε «ΝΪ ΟΨ»

Установки на машине:

- | | |
|-------------------------------|--------------|
| 1. Νòðí ÷εè | A è D |
| 2. Έαΐ εà όί εàáðñαεΰί áγ | «À» |
| 3. Ϊ àðγæáΐ εà ááðòΐ áε ί εòε | 1 - 4 |
| 4. Äεèì à ñòáæèà | S.S. |

Äεΰ εçá òΐ áεáΐ εΰ ï áΐ ðΐ é ñΐ à÷εèà áυ ááðεòá ï ðγΐ óð ñòðΐ ÷εó, óñòáΐ ï áεòá áεèΐ ó ñòáæèà 4 ï ï è ï ðΐ ø áεòá εèΐ èè ñ èΐ òáðááεΐ ï 1 ñΐ . Ðáεΐ ï áΐ áóáΐ ï ñεááεòυ ï àðγæáΐ εà ί εòε.

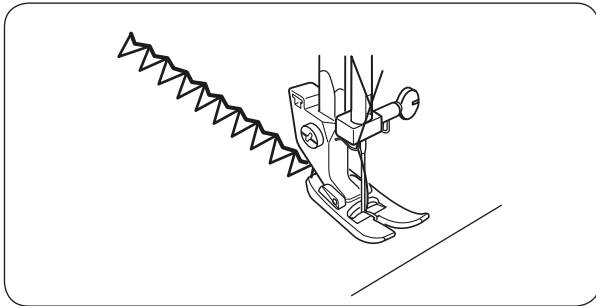
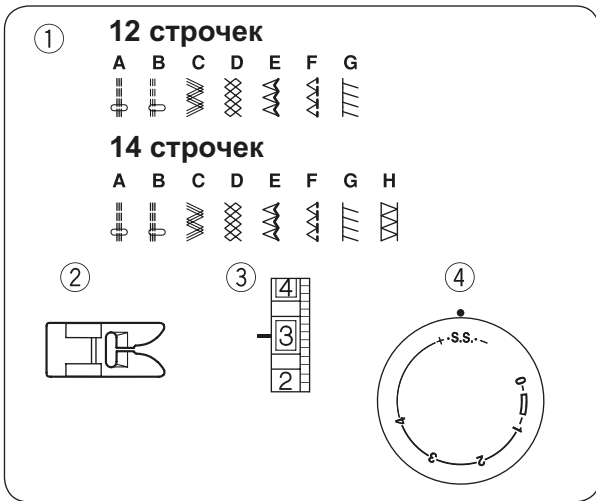
(1) 1 ñΐ εèè 3/8 áðεΐ à



Äú òγΐ εòá ί εòε á ί áΐ ðááεáΐ èè êðáγ ááòáεè. Ϊ à ï áΐ ï ï èΐ ί óá ááòáεè çáεðáΐ εòá ί εòε, à ñ áðóá á èΐ ί óá ááòáεè áυ òγΐ εòá ø ï óεá÷ΐ óð ί εòυ, ÷òΐ áυ ñááεáòυ ñáΐ ðεè.

Ááðΐ εòá ί àðγæáΐ εà ί εòε á ï ðáæΐ áá çΐ à÷áΐ εà. Ðááΐ ï ï áðΐ ðáñΐ ðáááεεòá ï ï εó÷áΐ ί ï à ñáΐ ðεè è ï ðΐ ø áεòá áυ áðáΐ ί ï ï ø áΐ ï ï áæáó ï ðγΐ ï ï è ñòðΐ ÷εàΐ è.

Äú òγΐ εòá εç òεáΐ è ί εòεè ί àΐ áòΐ ÷ΐ ï ò ñòðΐ ÷áε. Ϊ áΐ ðεè á òΐ áυ.



ÒÈÈÈÍ ÒÀÆÍ ÛÀ ÑÒÐÍ ×ÈÈ «ÑÒÐÀÉ×»

Установки на машине:

- | | |
|-------------------------------|-------------------------------|
| 1. Ñòðí ÷èè | A - G èèè A - H |
| 2. Èàí èà óí èàðñàèúí àÿ | «À» |
| 3. Í àòÿæáí èà ááðóí áé í èèè | 3 - 6 |
| 4. Äèèí à ñòáæà | S.S. |

ÒÈÈÈÍ ÒÀÆÍ ÛÀ ÑÒÐÍ ÷ÈÈ – ÿÓÍ ÁÑÀ ÑÒÐÍ ÷ÈÈ, ðÀÑÍ Í ÈÍ æÁÍ Í ÛÀ Á Í ÈÆ ÁÍ ðÿÄÓ.

ÄÈÈÍ À ÑÒÁÆÀ ÄËÿ ÿÈÈ ÆÈÁ Á ÑÒÐÍ -ÁÈ Í Á ðÁÆÈÈÐÓÁÏÿ.

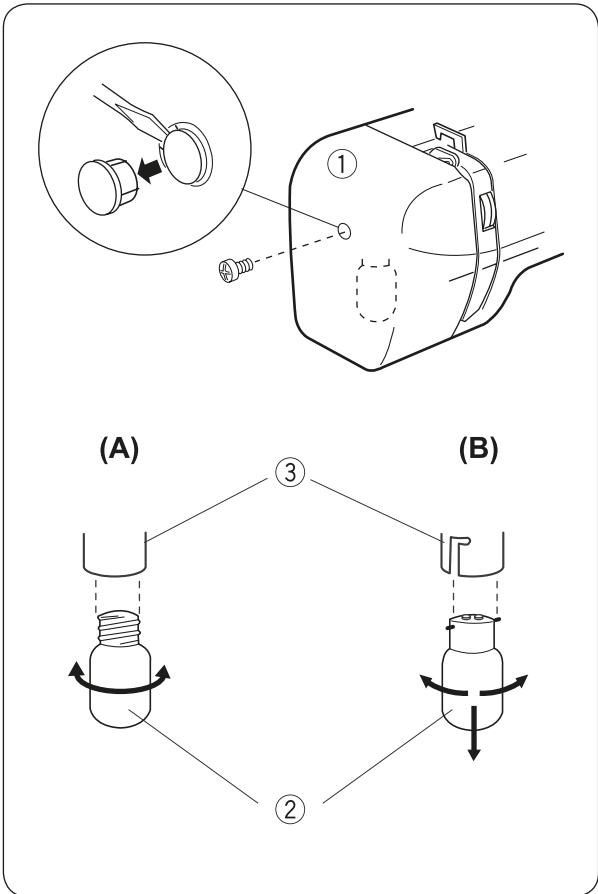
ПРИМЕЧАНИЕ: Áñèè Áàì í á ï ï ï ðàáèèí ñü èà-áñòáí ø áà í à áàí í ï òèí à òèàí è, áí ñí í èüçéèðáñü áí ï ï èí èòáèúí í é ðáæèèðí áèí é.

Èí æà à óçí ðü ø áí á ñæòù, ï ï ááðí èà ðáæèÿóí ð á ñòí ðí í ó «+».

Èí æà ø áü ï ï èó-àð òñÿ ðàñòÿí óòù ì è, ï ï ááðí èà ðáæèÿóí ð á ñòí ðí í ó «-».

ОБСЛУЖИВАНИЕ МАШИНЫ

Î ÑÃÀÒÈÒÃËÛÎ ÀÒ ÈÀÌ Î Î ×ËÀ



- (1) Áî ëî ààÿ èðú ø èà
- (2) Ëàì î î ÷èà
- (3) Áî àçãî èàì î î ÷èè

Î áÿçàòãëÛÎ Î Î ËÛçóéòãñÛ Î Î ãñãòè é, ÷òí áú
 Àø è æàçà í á óñòããèè àî àðàì ÿ ø èòÿÿ.
 Î ããòèòãëÛÎ áÿ èàì î î ÷èà ì àø èí ù í áõí àèòñÿ Î Î ä
 áî ëî àí é èðú ø ëî é ì àø èí ù.

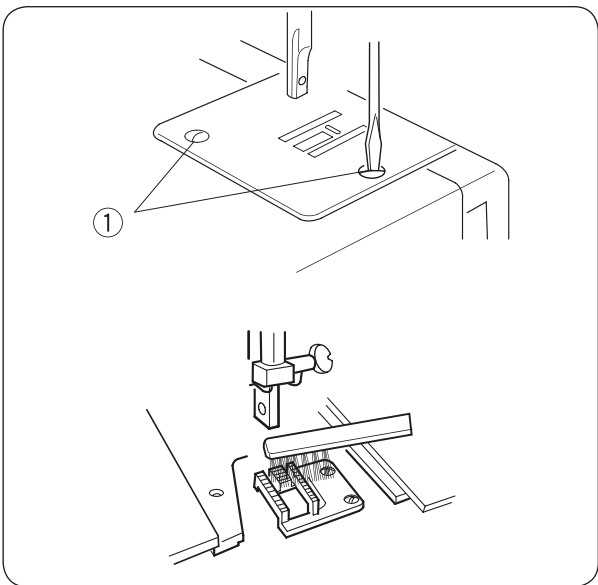
ÇÀÌ ÁÍ À ÈÀÌ Î Î ×ËÈ

ВНИМАНИЕ! Î àðãã çàì áí í é èàì î î ù í áÿçàòãëÛÎ Î
 î òèèð ÷èòà ì àø èí ó í ò ÿéàèòðí ããòè.
 Áñèè èàì î î ÷èà Ò Ðð × ÀÒ, í áî áõí àèì î áî æãàòÿñÿ,
 î î èà î í à î ãòó í àò

Ñ î î î î ù ùð î òããòòèè î òèðí èòã áî ëî áòð èðú ø èó
 ì àø èí ù.

(À): Î î áãðí èòã èàì î î ÷èò æéããî è áú í ùòã èç
 ã àçãà. Áî çÛì èòã äðóãòð èàì î î ÷èò, ãñòããÛòã áã á
 î òããòñòèã ã àçãà. Î î áãðí èòã èàì î î ÷èò áî òããî áî
 î î ëí î é ò èññãòèè.

(À): ×òóò í àãããèèàáÿ í à èàì î î ÷èò, î î áãðí èòã áã
 í à 90 ãðããòñí á æéããî è áú í ùòã èç ã àçãà.
 Áî çÛì èòã äðóãòð èàì î î ÷èò, í àì òãããòã èí í òàèòí ù á
 ø òú ðÛèè á î òããòñòèã ã àçãà. ×òóò í àãããèèàáÿ í à
 èàì î î ÷èò, î î áãðí èòã èàì î î ÷èò í à 90 ãðããòñí á
 áî òããî è çàò èññèðòóéòã á ã àçãà.
 Çàèðí èòã áî ëî áòð èðú ø èó è àèèð ÷èòà ì àø èí ó



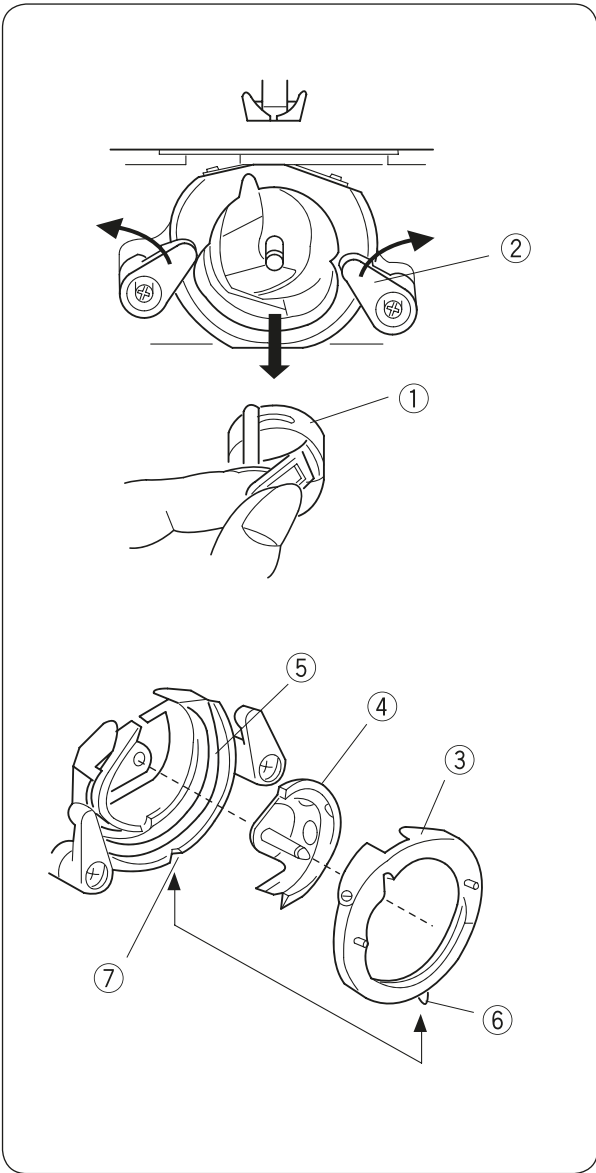
×ËÏÒÈÀ Í ÈÆÍ ÁÃ ÎÐÁÍ ÑÎ Î ÐÒÀÐÀ ÒÈÁÍ È

ВНИМАНИЕ! Î òèèð ÷èòà ì àø èí ó í ò ããòè. Ñ í èì èòã
 î ðèæèì í óð èàì èó è ø áãéí óð èæó.

- (1) Àèí ò

Ñ î î î î ù ùð î òããòòèè î òèðí èòã àèì òú (1) í à
 èã èÛì í é î èãñòèí á.
 Ñ í èì èòã èã èÛì óð î èãñòèí ó.
 Áãèæóò èà òãéèè òðáí ãî î òòãòã òèáí è î î ÷èòèòã
 èèòí ÷èí è è ì ÿæí é òèáí ùð.
 Óòãá í àèòã èã èÛì óð î èãñòèí ó è çàò èññèðòóéòã áã
 àèì òàì è.

**ΔΑÇÁÍ ΔΕΔÁ È ΝÁÍ ΔΕΔÁ ×ÁΕÍ Í ×Í Í Ᾱ
ÓΝΘΔÍ Ε̄ΝΘÁΑ**



Ì àø èí à ñ àãððèèàèùí ùì ÷áèí ÷í ùì óñòðí éñòáí ì í óæáàáòñý á ñì àçèá, à ÷áèí ÷í ùì óñòðí éñòáí, èã èùí àý ì èáñòèí à è ðáéèè òðáí ñì ì ðòáðá òèáí è áí èæ ù ì ÷è ù àòùñý ì ñèá ì èí ì ÷áí èý ðááí òù ì àá èáæáù ì èçááèèáì .

ВНИМАНИЕ! Í á ì ñòàáèýèðá ì àø èí ó á ì ì ì áù áí èýò ñ áù ñì èí è áèàæ ì ñòùð, ì èí èí áàòðáè ì òí ì èáí èý è ì ì á áí çááèñòáèáì ì ðýì ù ò ñì èí á÷í ù ò èó-áé. ×èñòèòá áí àø ì èá ÷áñòè ì àø èí ù ì ýæè è òèáí ùð è ì áéòðáèùí ùì ì ùèíì . Í áðáá ÷èñòè è òñòáí ì áèòá èæò á èðáéí áá ááðòí áá ì ì èí æáí èá, ì áðááááèòá áù èèð ÷àòáèù á ì ì èí æáí èá «OFF» è ì òèèð ÷èòá ì àø èí ó ì ò ñáòè.

1. Í òèðí èòá èðù ò èó ÷áèí ÷í ùì á óñòðí éñòáá.

2. Áù ì ùòá ò ì óèùí ù è èí èí à÷í è (1) èç ÷áèí ÷í ùì á óñòðí éñòáá.

3. Í òèðí èòá ááðæáòáèè (2) èí èùòá (3) ÷áèí ÷í ùì á óñòðí éñòáá.

4. Ñí èí èòá èí èùòí (3) è ÷áèí ì è (4). Ñí ì ì ì ù ùð èèñòí ÷èè è ñóòí è ì ýæè è òèáí è ì ÷èñòèòá áñá ááòáèè.

5. Áí çùì èòá ì àñèáí èó è èáí ì èòá ì à ÷áèí ÷í ùì á óñòðí éñòáí (5) 1 - 2 èáí áèùèè ì àñèá áù ñì èí è ì ÷èñòèè.

6. Ñí ááðèòá ÷áèí ÷í ùì á óñòðí éñòáí : áí çùì èòá ÷áèí ì è (4) çà ò òèò ò è áèèòðáòí ì òñòáí ì áèòá áá ì áðáòí ì á ÷áèí ÷í ùì á óñòðí éñòáí (5). Óñòáí ì áèòá èí èùòí (3) ÷áèí ì èá òáè, ÷òí áù ò òèò ò èí èùòá (6) áñòáè á ì ðí ðáçù (7) áí èçó óñòðí éñòáá.

7. Çáèðí èòá èí èùòí ááðæáòáèýì è (2), çàù áèèí óá èò ì áðáòí ì . Í ì èðòèòá ì àòí áí á èí èáñì ì àø èí ù á ì áí ðááèáí èè ì à ñááy, ÷òí áù ì àñèí ðáñì ðáááèèè ñù á ÷áèí ì èá.

8. Óñòáí ì áèòá ò ì óèùí ù è èí èí à÷í è ñì ò ì óèùèí è á ÷áèí ÷í ùì á óñòðí éñòáí .

НЕИСПРАВНОСТИ И СПОСОБЫ ИХ УСТРАНЕНИЯ

Неисправность	Вероятная причина	Совет
Машина работает шумно с перебоями	<ol style="list-style-type: none"> 1. xáëí î ÷ í û é ì áðáí èçì çàáèò ñðáçáí í û ì è í èòèàì è. 2. Çóá÷àòù á ðáéèè òðáí ñí î ðòáðà çàñí ðáí û. 	<p>Ñì . ñòð. 24 Ñì . ñòð. 23</p>
Рвется верхняя (игольная) нить	<ol style="list-style-type: none"> 1. Ááðõí ÿÿ í èòü çàì ðàáèáí à í áì ðàáèèúí î. 2. Ñèèø èì ì ñèèúí í á í àòÿæáí èá ááðõí áé í èðè. 3. Èæà ï ï á òðà èèè ï ðèòõí èáí à. 4. Èæà áñòàáèáí à í áì ðàáèèúí î. 5. Õéáí û á èì í òá ø èòÿÿ í á ï ðí áàèæáàòñÿ í àçàä á ðáæè ì ðáááðñà. 6. Í î ì áð í èòèè í á ñí î òááòñòáóáò ï î ì áðó èæè. 	<p>Ñì . ñòð. 9 Ñì . ñòð. 10 Ñì . ñòð. 6 Ñì . ñòð. 6</p> <p>Ñì . ñòð. 4 Ñì . ñòð. 6</p>
Рвется нижняя (шпулечная) нить	<ol style="list-style-type: none"> 1. Í èòü á ø ï óèúí î ì èì èì à÷èá çàì ðàáèáí à í áááðí î. 2. xáëí î ÷ í û é ì áðáí èçì çàñí ðáí èèè ï ï áðáæáí , èèáí ÷áëí î è òñòáí î áèáí í áááðí î. 3. Ø ï óèúèá ï ï áðáæáí à è áðáù áàòñÿ í á ï èàáí î. 	<p>Ñì . ñòð. 8</p> <p>Ñì . ñòð. 24 Çàì áí èòü ø ï óèúèó</p>
Ломается игла	<ol style="list-style-type: none"> 1. Èæà áñòàáèáí à í áì ðàáèèúí î. 2. Èæà ï ï á òðà èèè ï ðèòõí èáí à. 3. Í ñèááèáí áèì ò èðáí èáí èÿ èæè. 4. Ñèèø èì ì ñèèúí í á í àòÿæáí èá ááðõí áé í èðè. 5. Õéáí û á èì í òá ø èòÿÿ í á ï ðí áàèæáàòñÿ í àçàä. 6. Í î ì áð èæè ì á ñí î òááòñòáóáò òí èù èí á òèáí è. 7. Í áðáèø ÷àòáèú áù áí ðà ñòðí ÷èè áù è ï ï ááðí òó áí áðáí ÿ ï ðí èì èá èæè è ñø èáááí î è òèáí è. 	<p>Ñì . ñòð. 6 Ñì . ñòð. 6 Ñì . ñòð. 6 Ñì . ñòð. 10 Ñì . ñòð. 4 Ñì . ñòð. 6</p>
Пропуск стежков	<ol style="list-style-type: none"> 1. Èæà áñòàáèáí à í áì ðàáèèúí î. 2. Èæà ï ï á òðà èèè ï ðèòõí èáí à. 3. Í î ì áðà èæè è/èèè í èòí è í á ñí î òááòñòáóò ò òí èù èí á òèáí è. 4. Äèÿ ø èòÿÿ ï ñí áí òí í èèð èèè ððèè òàæ ù ò ì àòáðèàèí á í á áù áðáí û ñí áðèàèúí û á èæè. 5. Ááðõí ÿÿ í èòü çàì ðàáèáí à í áì ðàáèèúí î. 	<p>Ñì . ñòð. 6 Ñì . ñòð. 6</p> <p>Ñì áí èòá èæèó</p> <p>Ñì . ñòð. 6 Ñì . ñòð. 9</p>
Волнистая строчка	<ol style="list-style-type: none"> 1. Ñèèø èì ì ñèèúí í á í àòÿæáí èá ááðõí áé í èðè. 2. Í áì ðàáèèúí áÿ çàì ðàáèá ááðõí áé è í èæí áé í èòáé. 3. Í î ì áð èæè ì ñèèø èì ì ááèèèï ï òí ï ø áí èø è òí èù èí á òèáí è. 4. Äèè ì à ñòáæá äèÿ äáí í í è òèáí è ñèèø èì ì ááèèèá. <p>* Í ðè ø èòüá ï ñí áí òí í èèð òèáí áé ñèááóáò èñí î èüçí áàòü áóí áæè èèáí áóáèèðòð ù èá ì àòáðèàèú.</p>	<p>Ñì . ñòð. 10 Ñì . ñòð. 8, 9</p> <p>Ñì . ñòð. 6 Õí áí ùø èòü áèèí ó ñòáæá</p>
С изнаночной стороны ткани образуются петли	<ol style="list-style-type: none"> 1. Ñèèø èì ì ñèááí á í àòÿæáí èá ááðõí áé í èðè. 2. Í î ì áð èæè ì á ñí î òááòñòáóáò ï î ì áðó èèáí è. 	<p>Ñì . ñòð. 10 Ñì . ñòð. 6</p>

НЕИСПРАВНОСТИ И СПОСОБЫ ИХ УСТРАНЕНИЯ

Неисправность	Вероятная причина	Совет
Плохое продвижение сшиваемой ткани	1. Чо́а-а̀о̀у̀ а̀ д̀а̀е́е́е́ о̀д̀а́и́ н̄и́ î̀ д̀о̀а̀д̀а̀ çàñî́ д̀а́и́ ù̀ . 2. Ñòàæèè ñèèø èì ì ì àèèèå.	Ñì . ñòð. 23 Óàâèè-èòù äèèì ó ñòàæèè
Неравномерные стежки при обметке петель	1. Í à ðããõëÿõì ðã äèèì ù ñòàæèè àù áðàì ù í àããõì ù à õñòàì î àèè. 2. Äèèì à ñòàæèè á í à ñî î òããõòòããòò õì èù èì á ñø èãããì î é òèàì è. 3. Ñø èãããì àÿ òèàì ù óããðæèãããõñÿ èèè í àðÿæèãããõñÿ í àçãã. 4. Í à èñî î èüçòð õñÿ áóáèèðòð ù èà ì àòãðèèèù .	Ñì . ñòð. 18 Ñì . ñòð. 18 Í à ñèãããòò í àì ðããèÿòù òèàì ù í àñèèùí î Ñì . ñòð. 18
Машина не включается в работу	1. Øí óð î èòàì èÿ ì àø èì ù í à àèèð -áí à ÿéãèððè-ãñèòð ñãòù. 2. xáèí î -í ù é ì áðàì èçì ñèèùí î çàñî́ д̀а́и́ óãñòèèùí ùì è îðîì ààì è. 3. Í àõî áí à èñèãñî àù äãèè óòì á î î èñáí èà äèÿ í àì î òèè 4. Í èòù çàì óòãèãñü á -ãèí î èã.	Ñì . ñòð. 4 Ñì . ñòð. 24 Ñì . ñòð. 8 Ñì . ñòð. 7

ОБЩИЕ РЕКОМЕНДАЦИИ

1. Î ñîì ÿíî ì ì ì ì èòà î áî çãðàòî î -î ñòòî àòãèùí î ì äãèæáí èè èæù . Í à î òãèãèèèèèè Ààø á áí èì áí èà î òì àø èì ù áî áðàì ÿ áã ðããáí òù .
2. Êì æà ì àø èì à î ñòããèáí à áãç î ðèñî î òðã, ñãòããí è àù èèð -àòãèù áí èæáí àù òù àù èèð -áí , à àèèèà áí èæ à áù òù àù í óòà èç ðî çãðèèè .
3. Î ðè î ðî áãããáí èè î ðî èèãèèèè-ãñèèèè ðããáí òì àø èì à áí èæ à áù òù î òèèð -áí à î ò ñãòè .
4. Í àèüçÿ ñòããèèèè áãã è í à î ì æ òð î áããèù - ðããèÿòð ð ñèñ ðî ñòè ì àø èì ù . Í àñî áèð ááí èà ÿòì ã óèãçáí èÿ ì î æãò î ðèããñòè è ñàì î ðî èçáí èùí î ì ó àèèð -áí èð ì àø èì ù , èèáí è àù òì áó èç ñòðî ÿ ðããèÿòð ðã ñèñ ðî ñòè èèè ÿéãèððî äãèæãòãèÿ .
5. Çàì áí ó èàì î î -èè î ñóù ññòãèÿéòã í à àì àèñ æè-í îð î àÿçãòãèùí î ñî áèð áãÿ áã òèè è ì î ì ì ì ñòù .
6. Î ðè î áðàì î î ññèá ì àø èì ù á ðãáí óò î î èñæòã î î ä î ðèæèè í îð èáí èó òèàì ù è çàì õñòèèè ì àø èì ó áãç çàì ðããèè è èòãè î î ðãáí òàòù í àñèñ èùèñ ì èí óò ì î ñèã ÿòì ã òù àòãèùí î àù òðèèè ñ î î áãðîí î ñòè ì àø èì ù àù äãèèèèèè áãñÿ ì àñèñ . Áàø à ì àø èì à ã õî áà è ðããáí òã .
7. Î ðè ððáí áí èè ì àø èì ù î àÿçãòãèùí î î î èñæòã èóñî -áè èèáí è î î ä î ðèæèè í îð èáí èó, -òð áù èçáãæòù î î áðãæáí èè î î áãðîí î ñòè èáí èè

Î ðè àù î î èí áí èè òðããáí ááí èè î î ÿéãèððî áãç î ññî ñòè, ñî áèð ááí èè î ðããèè ÿèñî èóòãòèèè, î ðèããããáí í ù ò á í àñî ÿù áè èñ ñòðòèèèè, ñðî è ñèóæù ò áãèí î è ì àø èì ù ñî ñòããèèèè á ì áí áã 10 èãò

Êì ñòðòèèèè î àúÿñî ÿãò î ñî ááí î ñòè èãæáí è ì î áãèè, ÿèÿÿñü òãðî è-ãñèè ðóèñ áí àñòãñ ì , í à í à î î ñî áèáí î î ò èòð .