

ООО «НИКА». Произведено: Россия,  
г. Ижевск, ул. Лесозаводская, 23,  
тел. (3412) 55-00-00, e-mail: info@nikaltd.ru,  
www.nika-foryou.ru

**NIKA**<sup>®</sup>  
**kids**



Рис. 1 Ветерок 1

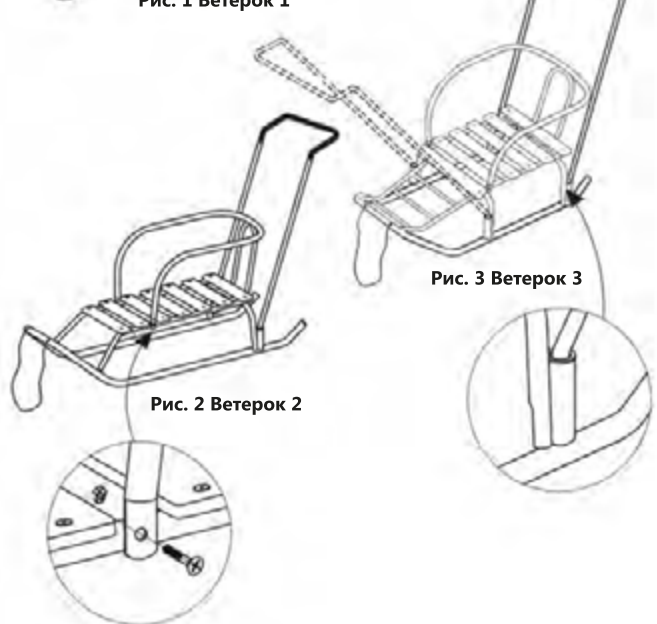


Рис. 2 Ветерок 2



Рис. 3 Ветерок 3

## ПАСПОРТ и руководство по эксплуатации

### **Санки детские «Ветерок», арт. В1, В2, В3**



Товар не подлежит обязательной сертификации.  
Срок службы 5 лет, гарантийный срок 18 месяцев.

Вы можете оставить отзывы, пожелания и замечания:  
e-mail: otziv@nikaltd.ru, тел. (3412) 90-99-99

Перед эксплуатацией санок следует ознакомиться с настоящим паспортом и руководством по эксплуатации, обратив внимание на разделы «Указания по эксплуатации» и «Требования безопасности».

### 1. Назначение

Санки детские предназначены для перевозок и детей по плотному снегу или льду, при температуре воздуха до -25°C. Имеют крепкую сварную конструкцию из стальных труб и сиденье из деревянных реек. Каркас покрыт порошковой эмалью, которая устойчива к низким t°C. Санки предназначены для перевозки детей от 1 года до 5 лет в сидячем положении.

### 2. Техническая характеристика (табл. 1)

Параметры	Исполнение		
	Ветерок 1	Ветерок 2	Ветерок 3
Длина без ручки, мм	815	815	760
Длина сидения, мм	460		395
Ширина по сидению, мм	290		290
Ширина по полозьям, мм	375		
Ширина по спинке, мм	385		
Высота по сидению, мм	175		185
Высота по спинке, мм	395		400
Высота с ручкой, мм	Не более 960		
Масса без ручки, кг	2,4	2,6	2,9
Грузоподъемность, кг	Не более 25		
Ручка			+
Спинка сидения			+
Полозья круглые, мм	ø-20		

### 3. Комплектность (табл. 2)

В комплект обязательной поставки входят:

- санки (одного из исполнения) ..... 1 шт.
- спинка сидения ..... 1 шт.
- ручка (арт. В2 или В3) ..... 1 шт.
- шнур 2,3 м ..... 1 шт.
- паспорт и руководство по эксплуатации ..... 1 шт.
- упаковочная тара (полиэтиленовый пакет) ..... 1 шт.

Обозначение	Арт.	Исполнение
Ветерок 1 (рис.1)	В1	Круглые полозья, удлиненная база, поперечная рейка без ручки. Съемная спинка.
Ветерок 2 (рис.2)	В2	Круглые полозья, удлиненная база, поперечная рейка, ручка одно положение, пластиковые вкладыши под толкатель. Съемная спинка.
Ветерок 3 (рис.3)	В3	Круглые полозья простая база, продольная рейка, ручка два положения, пластиковые вкладыши, под толкатель, ступенчатая подножка. Съемная спинка.

### 4. Указания по эксплуатации

Перед эксплуатацией необходимо:

- 4.1. При необходимости закрепить шнур через отверстия в передней перемычке санок.
- 4.2. Установить и закрепить при помощи винтов и гаек спинку сидения (рис. 2)
- 4.3. Съемная ручка устанавливается во втулки на каркасе (рис. 2,3)
- 4.4. После использования санок, очистить все узлы от грязи, снега и солевых отложений. После окончания зимнего сезона протереть санки и хранить в сухом помещении при температуре +5...+25°C, при влажности 60-70%. Не допускать прямого попадания солнечного света.

### 5. Требования безопасности

Категорически не допускается:

- перевозить детей в санках по проезжей части дорог;
- нагружать санки весом более 25 кг.

### 6. Сведения о приемке

Санки исполнения арт. В1, В2, В3 (нужное подчеркнуть) проверены на соответствие требованиям действующей технической документации, технического описания, образца эталона, утвержденного в установленном порядке и признаны годными для эксплуатации.

Дата изготовления « \_\_\_\_\_ » \_\_\_\_\_ 20 \_\_\_\_ г.  
подпись и оттиск личного клейма лица,  
ответственного за приемку и упаковку изделия



### 7. Гарантии изготовления

Предприятие-изготовитель гарантирует качество коляски при условии соблюдения потребителем правил эксплуатации.

Гарантийный срок 18 месяцев исчисляется со дня продажи при наличии в паспорте отметки о дате продажи, заверенной штампом торгующей организации. Срок службы 5 лет.

Производитель оставляет за собой право вносить в конструкцию и внешний вид изменения, не ухудшающие качества изделия.

### 8. Сведения о продаже

Дата продажи « \_\_\_\_\_ » \_\_\_\_\_ 20 \_\_\_\_ г.  
подпись ответственного лица,  
штамп торгующей организации

Внимание! Паспорт следует хранить в течение срока службы санок!