




# Санки для детей модель «Nikki 2», арт. N2

## ПАСПОРТ и руководство по эксплуатации



**ПРЕДУПРЕЖДЕНИЯ!**

Не предназначены для детей младше 3-х лет, существует опасность получения травм, связанных с выпадением из санок.

- Грузоподъемность не более 25 кг.
- Использовать санки только под присмотром взрослых.
- Рекомендуется использовать защитную экипировку при катании с горок.
- Укомплектованы буксировочным шнуром (опасность удушья).
- Не использовать на дорогах общего пользования.

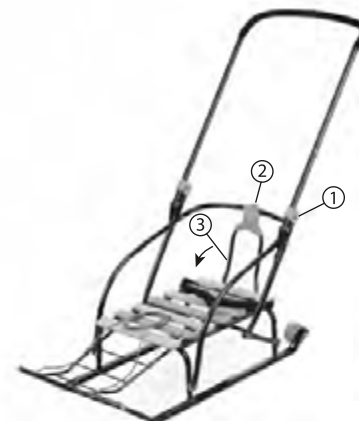


рис. 1 Санки Nikki 2 в разложенном виде



рис. 2 Санки Nikki 2 в сложенном виде



Санки детские. Игрушка, несущая массу тела ребенка.  
Соответствует требованиям ТР ТС 008/2011 «О безопасности игрушек».  
ТУ 32.40.39-022-84597115-2018. Модель N2. Сделано в России.  
Вы можете оставить отзывы, пожелания и замечания:  
e-mail: otziv@nikaltd.ru, тел. (3412) 90-99-99

Перед эксплуатацией санок следует ознакомиться с настоящим паспортом и руководством по эксплуатации, обратив внимание на разделы «Указания по эксплуатации» и «Требования безопасности».

### 1. Назначение

Санки предназначены для перевозки детей по плотному снегу или льду при температуре воздуха до -25°C. Имеют крепкую сварную конструкцию из стальных труб и сиденье из деревянных реек. Каркас покрыт порошковой эмалью, которая устойчива к низким t°C.

Санки предназначены для перевозки детей от 3 лет в сидячем положении. Описание конструкции санок приведено в таблице.

Модель	Краткое описание
Nikki 2	Плоские полозья, удлиненная база, поперечная рейка, ремень безопасности, шнур, спинка и ручка имеют механизм сложения.

### 2. Технические характеристики

Параметры	арт. N2
Длина (без ручки), мм	855
Длина посадочного места, мм	460
Ширина посадочного места, мм	290
Ширина по полозьям, мм	360
Размеры полозьев	30x15
Высота до ручки, мм	960
Высота до сиденья, мм	190
Ширина по спинке, мм	380
Масса, кг	5,7
Ремень безопасности	+

### 3. Комплектность

- санки ..... 1 шт.
- паспорт и руководство по эксплуатации ..... 1 шт.
- упаковка ..... 1 шт.

### 4. Указания по эксплуатации

4.1. Складывание санок производится в следующей последовательности:

- поднимите замок на ручке (1) (рис. 1), поверните ручку;
- поверните фиксатор (2), поверните стойку спинки (3);
- сложите санки.

Раскладывание санок – в обратной последовательности.

4.2. После использования санок, очищайте все узлы от грязи, снега и солевых отложений. После окончания зимнего сезона протрите санки и храните в сухом помещении при температуре +2...+25°C и влажности воздуха 45-70%, не допуская прямого попадания солнечного света.

### 5. Требования безопасности

5.1. Во избежании травм, связанных с выпадением ребёнка из санок, всегда используйте ремень безопасности.

#### 5.2. Запрещается:

- нагружать санки весом более 25 кг;
- перевозить детей на санках по проезжей части дороги;
- оставлять санки на наклонной поверхности.

5.3. Во избежание переворачивания, соблюдайте осторожность при чрезмерном наклоне санок.

5.4. Не позволяйте детям самостоятельно складывать/раскладывать санки.

5.5. Не оставляйте детей без присмотра.

5.6. Санки не предназначены для катания с гор.

5.7. Для безопасности ребёнка следует регулярно проверять исправность всех частей санок. Не вносите изменений в конструкцию.

5.8. Все соединения должны быть цельными и зафиксированы в соответствии с конструкцией изделия.

### 6. Сведения о приемке

Санки проверены на соответствие действующей технической документации, образцу-этalonу, утвержденному в установленном порядке, и признаны годными для эксплуатации.

Дата изготовления « \_\_\_\_\_ » \_\_\_\_\_ 20\_\_ г.  
подпись и оттиск личного клейма лица, ответственного за приемку и упаковку изделия



### 7. Гарантии изготовления

Предприятие-изготовитель гарантирует качество санок при условии соблюдения потребителем правил и рекомендаций данного руководства.

Гарантийный срок 18 месяцев исчисляется со дня продажи, при наличии в паспорте отметки о дате продажи, заверенной штампом торгующей организации. Срок службы и хранения 5 лет.

Производитель оставляет за собой право вносить в конструкцию и внешний вид изделия изменения, не ухудшающие качества.

### 8. Сведения о продаже

Дата продажи « \_\_\_\_\_ » \_\_\_\_\_ 20\_\_ г.  
подпись ответственного лица, штамп торгующей организации

**Внимание!** Паспорт следует хранить в течение всего срока службы санок.