

**DSI 68 DA ES**

**DSI 68 DAC ES**

**DSI 200 DA ES**

**DSI 200 DAC ES**

**DSI 80 DA ES**

**DSI 80 DAC ES**

**DSI 275 DA ES**

**DSI 275 DAC ES**

**DSI 100 DA ES**

**DSI 100 DAC ES**

**DSI 340 DA ES**

**DSI 340 DAC ES**

**DSI 137 DA ES**

**DSI 137 DAC ES**

**DSI 410 DA ES**

**DSI 410 DAC ES**

**DSI 165 DA ES**

**DSI 165 DAC ES**



## 1.1 Введение

### 1.1.1 ОБЩИЕ РЕКОМЕНДАЦИИ

Благодарим за выбор нашего электрогенератора.

В настоящем руководстве приводятся инструкции по эксплуатации и техническому обслуживанию электрогенератора.

Во избежание любых несчастных случаев или повреждений внимательно изучите правила техники безопасности. Всегда соблюдайте эти правила.

Для обеспечения оптимальной производительности и максимального срока службы проводите техническое обслуживание электрогенератора в соответствии с приведенным графиком регламентного технического обслуживания.

В случае эксплуатации электрогенератора в пыльных или неблагоприятных рабочих условиях техническое обслуживание следует проводить чаще.

Все работы, связанные с ремонтом и регулировками, должны выполняться специально обученным персоналом. Дилеры обладают соответствующей квалификацией и могут ответить на все ваши вопросы. Они также могут предоставить вам запасные части и различные услуги.

Левая и правая сторона электрогенератора определяются, если смотреть на генератор сзади (радиатор находится спереди).

Поврежденные или изношенные части наших электрогенераторов могут заменяться на новые или отремонтированные части, что позволяет свести к минимуму периоды простоя.

По вопросам, связанным с проведением технического обслуживания, заменой частей и полного восстановительного ремонта электрогенератора обращайтесь к ближайшему дилеру, представляющему нашу компанию, у которого имеется необходимое оборудование и должным образом подготовленный и информированный персонал.

У регионального дилера вы можете получить руководства по ремонту и договориться с квалифицированными специалистами по вопросам ввода в эксплуатацию и технического обслуживания генератора.

### **ВАЖНО**

Некоторые руководства по эксплуатации и техническому обслуживанию двигателей, устанавливаемых в электрогенераторах, включают в себя информацию о блоках управления и процедурах пуска и останова двигателя.

Поскольку электрогенераторы оснащены индивидуальными панелями управления, следует принимать во внимание информацию, которая приводится в документации, касающейся панелей управления.

## 1.2 СИМВОЛЫ И ИХ ЗНАЧЕНИЯ



Предупреждение об опасности.



Предупреждение об опасности поражения электрическим током.



Предупреждение об опасности, связанной с токсичными веществами.



Предупреждение об опасности, связанной с жидкостью, находящейся под давлением.



Предупреждение об опасности, связанной с высокой температурой и получением ожогов.



Предупреждение об опасности, связанной с вращающимися или движущимися частями (опасность зажатия)



Предупреждение об опасности, связанной с едкими веществами.



Требуется соблюдение инструкций, прилагаемых генератору.



Надевайте защитную спецодежду.



Используйте средства защиты глаз и органов слуха.



Регулярно проводите техническое обслуживание.



Проверяйте уровень заряда аккумуляторной батареи.



Используйте специальные точки подъема.



Используйте точки закрепления.



Предупреждение о взрывоопасности.



Вход посторонним лицам запрещен.



Электропитание.



Заземление.



Использование источников открытого огня запрещено.  
Не курить.



Тушение пожара водой запрещено.



Заземлите генератор, установленный на прицеле, перед его пуском.



Аварийный останов.

## 2.1 ПРАВИЛА ТЕХНИКИ БЕЗОПАСНОСТИ

### ПРИВЕДЕННЫЕ ПРАВИЛА ТЕХНИКИ БЕЗОПАСНОСТИ ЯВЛЯЮТСЯ ОЧЕНЬ ВАЖНЫМИ

Если у вас имеются вопросы в отношении информации, содержащейся в настоящем руководстве, обратитесь к своему дилеру, который разъяснит приведенную информацию. Ниже представлен перечень возможных опасностей и приводится описание предпринимаемых мер. Обратитесь также к действующим региональным и национальным нормам и правилам.

#### 2.1.1 ОБЩИЕ РЕКОМЕНДАЦИИ

- Изучите инструкции, прилагаемые к генератору.
- Не надевайте свободную одежду и не находитесь вблизи работающего оборудования. Помните о том, что вращающиеся вентиляторы практически незаметны во время работы двигателя.
- Предупредите людей о недопустимости нахождения вблизи работающего оборудования.
- Эксплуатация генератора должна осуществляться квалифицированными специалистами.
- Всегда проверяйте генератор с помощью панели управления.
- Соблюдайте график проведения технического обслуживания и соответствующие указания.
- Не допускайте к эксплуатации генератора лиц, которые не прошли соответствий инструктаж.
- Не запускайте двигатель со снятыми защитными кожухами.
- Двигатель с турбокомпрессором: никогда не запускайте двигатель без установленного воздушного фильтра. Вращающаяся турбина турбокомпрессора может привести к серьезным травмам. Посторонние предметы во впускном канале могут привести к механическим повреждениям.
- Двигатель с системой предварительного подогрева (запуска): никогда не используйте аэрозольные средства для облегчения запуска. Попадание таких веществ на части предпускового нагревателя может привести к взрыву во впускном коллекторе и нанесению травм.
- Не разрешайте детям прикасаться к генератору, даже когда он не работает. Не включайте генератор в присутствии животных (во избежание получения травм).
- Не запускайте двигатель без воздушного фильтра или выхлопной трубы.
- Перед началом эксплуатации генератора. Убедитесь в соответствии требованиям действующих местных нормативных актов, касающихся генераторов и топлива (бензина, дизельного топлива и газа).
- Никогда не используйте воду, электролиты и коррозионные вещества в качестве охлаждающей жидкости.
- Перед проведением работ по ремонту отсоедините аккумуляторную батарею и пневматический стартер (если предусмотрен) для предотвращения случайного пуска двигателя. Закройте органы управления для предотвращения случайного пуска.
- Не вносите изменений в конструкцию двигателя.

- Для проворачивания коленчатого вала вручную применяйте надлежащие методы. Не проворачивайте коленчатый вал, прикладывая усилие на вентилятор. Это приведет к серьезному повреждению лопаток вентилятора и, соответственно, к преждевременному выходу из строя вентилятора.
- Пользуйтесь только исправными инструментами. Перед началом работы с инструментами ознакомьтесь с инструкцией по их применению.
- Используйте только оригинальные запасные части.
- Применяйте инструменты, которые соответствуют проводимой работе.
- Удаляйте следы масла или охлаждающей жидкости чистой тканью.
- Никогда не применяйте бензин и другие горючие вещества для очистки деталей. Используйте только рекомендуемые чистящие средства.
- Не применяйте системы высокого давления для очистки двигателя и штуцеров. Такие системы могут повредить радиатор, шланги, электрические части и т.д.
- Избегайте случайного контакта с частями, которые нагреваются до высокой температуры (выпускной коллектор, выхлопная труба).
- Если генератор на месте эксплуатации установлен на прицепе, активизируйте стояночный тормоз.
- При установке генератора на наклонной поверхности следите за тем, чтобы позади прицепа не находились люди.
- При проведении технического обслуживания надевайте защитные очки.
- Операторам необходимо снять часы, цепочки и т.п.

### **2.1.2 ОПАСНОСТИ, СВЯЗАННЫЕ С ПОДАЧЕЙ ГАЗА (КАСАЕТСЯ ГАЗОВЫХ ГЕНЕРАТОРОВ)**

#### **ПРЕДУПРЕЖДЕНИЕ**

**Газ взрывоопасен. Запрещается курить, создавать искры и проходить рядом с генератором во время выполнения заправки.**

- Запросите у поставщика газа технические указания и паспорт безопасности для сжиженного углеводородного газа и природного газа.
- Все работы, связанные с установкой, эксплуатацией и техническим обслуживанием газового оборудования должны проводиться квалифицированными специалистами.
- Не открывайте и не нарушайте функционирование и герметичность газовых предохранительных клапанов и линии газоснабжения.
- Все действия, связанные с подачей газа, должны осуществляться на открытом воздухе (снаружи помещения) в соответствии с действующими нормами и правилами, вдали от людей и животных.

### **2.1.3 ОПАСНОСТИ, СВЯЗАННЫЕ С ТОПЛИВОМ И ВЫХЛОПНЫМИ ГАЗАМИ**

#### **ПРЕДУПРЕЖДЕНИЕ**

**Эксплуатация генераторов в непроветриваемых помещениях запрещается.**

- Перед началом эксплуатации генератора убедитесь в соблюдении требований местных норм и правил, действующих в отношении генераторов и топлива (бензина, дизельного топлива и газа).

- Заправка топливом должна осуществляться после останова двигателя (ха исключени-ем генераторов с автоматической системой заправки).
- Выхлопные газы двигателя являются токсичными: Эксплуатация генератора в непроветриваемых помещениях запрещается. При установке генератора в вентилируемой зоне должны соблюдаться дополнительные требования по обеспечению пожарной безопасности и взрывобезопасности.
- Повреждение выхлопной трубы генератора приведет к усилению шума во время работы генератора. Регулярно проверяйте состояние выхлопной трубы.
- Заменяйте трубопроводы, состояние которых требует проведения замены.

### **2.3.4 ОПАСНОСТИ, СВЯЗАННЫЕ С ТОКСИЧНЫМИ ВЕЩЕСТВАМИ**

#### **ПРЕДУПРЕЖДЕНИЕ**

- Гликоль (этиленгликоль) является токсичным и опасным веществом при попадании внутрь. Не допускайте его попадания на кожу и в глаза. Прочитайте инструкцию на упаковке.
- Не допускайте попадания капель дождя или брызг жидкости на генератор. Не ставьте генератор на влажную землю.
- Всегда применяйте рекомендованные виды топлива. Использование низкокачественного топлива приведет к снижению производительности двигателя и может стать причиной его повреждения.
- Электролит аккумуляторной батареи представляет опасность для кожи и глаз. При попадании брызг электролита в глаза немедленно промойте глаза проточной водой и/или 10 % раствором борной кислоты.
- При обращении с электролитом надевайте защитные очки и перчатки, стойкие к воздействию электролита.

### **2.3.5 ОПАСНОСТЬ ПОЖАРА, ОЖОГОВ И ВЗРЫВА**

#### **ПРЕДУПРЕЖДЕНИЕ**

Эксплуатация двигателя в зонах, содержащих взрывоопасные вещества, не допускается. Когда электрические и механические части не закрыты кожухами, существует опасность, связанная с образованием искр.

- Не допускайте курения и образования искр или открытого огня вблизи аккумуляторной батареи, поскольку пары электролита легко воспламеняются (в особенности во время заправки батареи электролитом). Содержащаяся в электролите кислота представляет опасность для кожи и глаз.
- Не осуществляйте смазку или регулировку двигателя во время его работы (если только не обладаете соответствующими навыками и квалификацией; в этом случае соблюдайте крайнюю осторожность во избежание несчастных случаев).
- Никогда не осуществляйте регулировки, которые вам не понятны.
- Не накрывайте генератор каким-либо материалом во время его работы или сразу после его останова (дождитесь остывания двигателя).
- Не прикасайтесь к горячим частям, например, к выхлопной трубе, и не кладите на них легковоспламеняющиеся материалы.

- Храните все горючие или взрывчатые вещества (бензин, масло, ткань и т.д.) вдали от работающего генератора.
- Для надлежащего функционирования генератора требуется хорошая вентиляция. Без вентиляции двигатель быстро перегреется, что может привести к несчастным случаям, повреждению оборудования и материальному ущербу.
- Не снимайте крышку радиатора, пока двигатель не остыл. Существует опасность получения ожогов, связанная с охлаждающей жидкостью, которая находится под давлением.
- Перед демонтажем или отсоединением соединительных муфт, трубопроводов или компонентов сбросьте давление в трубопроводах подачи воздуха, масла и охлаждающей жидкости. При отсоединении устройства от системы, находящейся под давлением, не забывайте о возможном высоком давлении. Не осуществляйте проверку на отсутствие утечек в трубопроводах высокого давления вручную, поскольку масло, находящееся под высоким давлением, может стать причиной несчастного случая.
- Некоторые консервационные масла являются горючими веществами. Некоторые из них представляют опасность при вдыхании. Обеспечьте надлежащую вентиляцию. Надевайте респиратор.
- Горячее масло может вызвать ожоги. Не допускайте контакта с горячим маслом. Перед проведением любых работ убедитесь в том, что система не находится под давлением. Никогда не запускайте двигатель при снятой крышке маслозаливной горловины, поскольку из отверстия маслозаливной горловины может выплескиваться масло.
- Не запускайте двигатель при снятой крышке маслозаливной горловине, поскольку из отверстия маслозаливной горловины может выплескиваться масло.
- Не покрывайте генератор тонким слоем масла в качестве противокоррозионной защиты.
- Не производите заправку маслом или охлаждающей жидкостью во время работы генератора или когда двигатель является горячим.

### 2.3.6 ОПАСНОСТИ, СВЯЗАННЫЕ С ЭЛЕКТРИЧЕСКИМИ СЕТЯМИ

- Поставляемое вместе с генератором электрооборудование соответствует стандарту NF C15.100 или стандартам соответствующих стран.
- Изучите информацию, приведенную в паспортной табличке. В паспортной табличке указаны номинальные величины напряжения, мощности, частоты и силы тока. Убедитесь в том, что эти значения соответствуют характеристикам электрической сети.
- Не прикасайтесь к оголенным проводам и разъемам.
- Не прикасайтесь к генератору, если у вас влажные руки или ноги.
- Во избежание поражения электрическим током и повреждения оборудования поддерживайте электрические провода и соединения в надлежащем состоянии.
- Все работы должны проводиться только на обесточенном оборудовании.
- Электрические соединения должны быть выполняемыми в соответствии с действующими нормами и правилами.
- Не применяйте поврежденные, плохо изолированные или подключенные по временной схеме провода.
- Не меняйте местами положительную и отрицательную клеммы аккумуляторов при подключении. Это может привести к серьезным повреждениям электрооборудования. Руководствуйтесь электрической схемой, предоставленной изготовителем.

- Не подключайте генератор к другим источникам электропитания, например, к местной электросети. В исключительных случаях, когда предусмотрено резервное подключение к существующим электросетям, оно должно выполняться квалифицированным электриком, который должен учесть особенности эксплуатации оборудования и соответствующим образом использовать местную электросеть или электрогенератор.
- Защита от поражения электрическим током обеспечивается специальным оборудованием. В случае замены следует использовать оборудование с идентичными номинальными характеристиками.
- Вследствие сложных механических условий эксплуатации применяйте только прочные гибкие провода в резиновой изоляции, соответствующие стандарту CEI 245-4 или идентичные им.

### **2.3.7 ОПАСНОСТИ, СВЯЗАННЫЕ С ЭЛЕКТРИЧЕСКИМ ТОКОМ (ПЕРВАЯ ПОМОЩЬ)**

#### **ПЕРВАЯ ПОМОЩЬ**

В случае поражения электрическим током немедленно выключите питание и выполните аварийную остановку генератора. Если питание не выключено, как можно быстрее устраните контакт пострадавшего с проводником, находящимся под напряжением. Избегайте непосредственного соприкосновения с находящимся под напряжением проводником и с телом пострадавшего. Передвиньте пострадавшего с помощью сухой деревянной палки, сухой одежды или предмета из непроводящего материала. Для того чтобы перерезать провод, находящийся под напряжением, можно воспользоваться топором. При этом будьте предельно осторожны, так как возможно образование электрической дуги.

Процедуры по оказанию первой помощи

Искусственное дыхание

В случае остановки дыхания немедленно приступите к искусственному дыханию прямо на месте несчастного случая, если только это не опасно для жизни пострадавшего или оказывающего помощь.

В случае остановки сердца приступите к массажу сердца.

### **2.3.8 ОПАСНОСТИ, СВЯЗАННЫЕ С ПЕРЕМЕЩЕНИЕМ ГЕНЕРАТОРА**

- Для подъема генератора используйте подъемное оборудование. Убедитесь в том, что подъемное оборудование исправно и обладает достаточной грузоподъемностью.
- Для безопасной работы и во избежание повреждения элементов, установленных в верхней части двигателя, поднимайте двигатель с помощью подъемного крана. Все цепи и тросы должны быть параллельны друг другу и, насколько это возможно, перпендикулярны верхнему краю генератора.
- Если на генераторе установлено оборудование, смещающее центр его тяжести, могут потребоваться специальные подъемные устройства для поддержания равновесия и обеспечения безопасной работы.
- Никогда не выполняйте работы на генераторе, когда он удерживается на весу при помощи подъемного устройства.

### **2.3.9 РЕКОМЕНДАЦИИ ДЛЯ ОПЕРАТОРА И ПЕРСОНАЛА**

- Персонал должен пройти инструктаж по правилам техники безопасности и правилам



эксплуатации генератора. Инструктаж необходимо проводить регулярно.

- Эксплуатация должна осуществляться под контролем (прямым или косвенным) оператора, осведомленного об опасностях и ограничениях, связанных с веществами, используемыми или присутствующими на месте установке.
- Доступ лиц, не являющихся операторами, в место установки генератора запрещается.
- Оператор должен контролировать рабочее давление в различных контурах, обеспечивая его соответствие требованиям. Он также отвечает за регулировку различных устройств в соответствии с инструкциями изготовителя и за контроль работы этих устройств.
- Пользователь должен составить или получить документ с описанием изменений, внесенных в установку по отношению к исходным документам.
- Инструкции изготовителей должны находиться в распоряжении технического персонала, по возможности, рядом с местом эксплуатации генератора.
- Схема внутренней сети должна находиться как можно ближе к точке доступа с указанием всех точек. Информация относительно наружной и внутренней сети может присутствовать в общей схеме распределения.
- На двери должна находиться табличка с информацией об эксплуатирующей компании. На табличке должен быть указан номер телефона аварийной службы поставщика газа.
- Персонал обязан ознакомиться со схемой помещений. Все помещения должны быть соответствующим образом идентифицированы. В случае возникновения нештатной ситуации информация о месте эксплуатации имеет большое значение, поскольку плохое знание схемы помещений ухудшает ситуацию.
- Опасные операции и процесс управления генератором должны быть изложены в письменных инструкциях. Помимо прочего, эти инструкции должны содержать следующую информацию:
  - Рабочие режимы.
  - Периодичность проверок защитных устройств, оборудования для снижения загрязнений и иных негативных воздействий генератора.
  - Методы проведения технического обслуживания, контроля и эксплуатации регулируемых и защитных устройств.
- Оператор должен принять необходимые меры для поддержания места эксплуатации в надлежащем виде. Место эксплуатации должно содержаться в чистоте.
- Помещения должны содержаться в чистоте и регулярно убираться для предотвращения накопления опасных или загрязняющих веществ, а также пыли, которая может воспламениться или взорваться. Оборудование для уборки должно быть предназначено для работы с опасными веществами и пылью.
- Наличие опасных или горючих веществ внутри помещений, в которых установлены тепловые двигатели, должно быть ограничено потребностями эксплуатации.
- Эксплуатация оборудования должна осуществляться при непрерывном контроле со стороны квалифицированного специалиста. Такой специалист должен регулярно проверять работу защитных устройств и подачу топлива тепловым двигателям.
- Наличие источников открытого огня запрещается. Соответствующая запрещающая надпись должна быть хорошо видна.

- Запрещается сброс отработанной воды, грязи и иных отходов.
- Используемое топливо должно соответствовать типу, указанному в документации, и иметь характеристики, приведенные изготовителем теплового двигателя.
- Под топливом понимается топливо, находящееся в таком физическом состоянии, в котором оно попадает в камеру сгорания.
- Запрещается сжигать отходы на открытом воздухе.
- Если отсутствует специальное соглашение, закрытый вентиль газовой линии должен открываться только поставщиком газа. Тем не менее, при определенных условиях пользователь может иметь к нему доступ. Уточняйте данный момент в каждом конкретном случае.
- При обнаружении утечек всегда защищайте руки. Жидкости, находящиеся под высоким давлением, могут проникнуть под кожу и нанести серьезные травмы. Существует риск заражения крови.
- Сливайте отработанное моторное масло в предусмотренную для этого емкость (отработанное масло может принять поставщик топлива).

### **3. УСТАНОВКА**

#### **ПРЕДУПРЕЖДЕНИЕ**

Разделы 3, 4 и 5 содержат только общие рекомендации.

Для правильной установки и ввода в эксплуатацию рекомендуем обратиться к квалифицированному специалисту. Наша компания не несет ответственности за неисправности, вызванные неправильной установкой.

#### **3.1 РАЗГРУЗКА**

##### **3.1.1 ПРАВИЛА ТЕХНИКИ БЕЗОПАСНОСТИ ПРИ ВЫПОЛНЕНИИ РАЗГРУЗКИ**

Для обеспечения безопасной и эффективной разгрузки генератора с транспортного средства должны соблюдаться следующие требования:

- Подъемные механизмы и оборудование соответствуют предполагаемым работам.
- Стропы закреплены в специально предусмотренных кольцах; подъемные рычаги полностью заведены под поперечины рамы.
- Основание рассчитано на массу генератора и подъемного устройства (в противном случае необходимо подготовить прочный дощатый настил).
- Разгрузка генератора должна осуществляться как можно ближе к месту эксплуатации или транспортировки на расчищенной площадке со свободным доступом.

##### **3.1.2 ПРИМЕРЫ ИСПОЛЬЗУЕМОГО ОБОРУДОВАНИЯ**

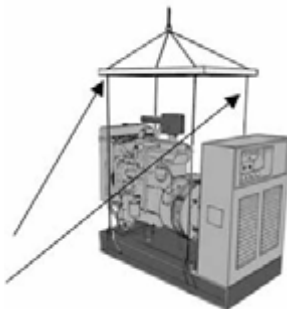
- подъемный кран, стропы, подъемная траверса, страховочный крюк, скобы.
- вилочный погрузчик.

### 3.1.3 ИНСТРУКЦИЯ ПО ВЫПОЛНЕНИЮ РАЗГРУЗКИ

#### 3.1.3.1 СТРОПОВКА

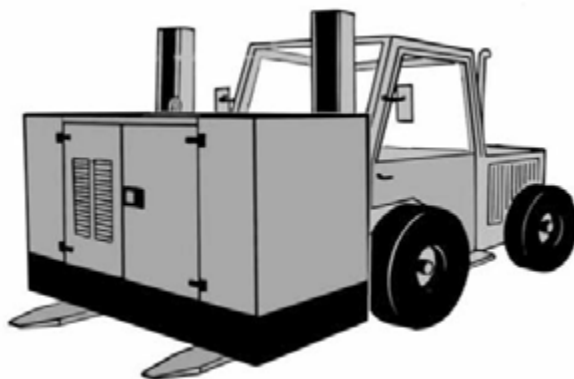
- закрепите стропы подъемного устройства в предусмотренных для этого кольцах генератора.
- плавно натяните стропы.
- убедитесь в правильности крепления строп и устойчивости оборудования.
- плавно поднимите генератор.
- переместите генератор в выбранное место и стабилизируйте ее положение.
- плавно опустите генератор, корректируя его положение.
- ослабьте натяжение строп, затем отсоедините и снимите подъемные кольца.

Внимание: стропы должны располагаться перпендикулярно раме, для того чтобы не соприкасаться с генератором (не должно быть трения).



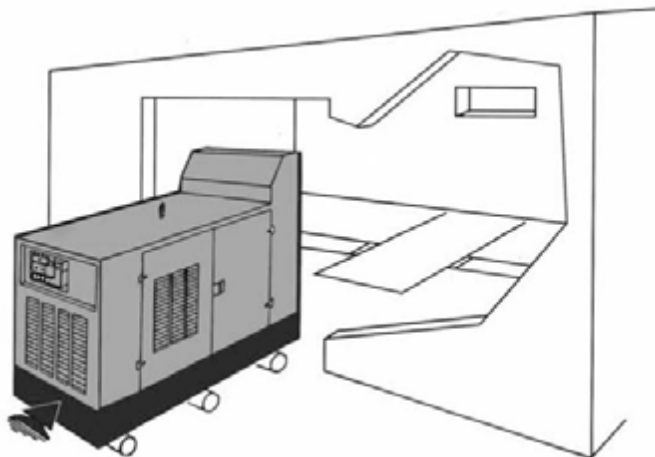
#### 3.1.3.2 ВИЛОЧНЫЙ ПОГРУЗЧИК

- заведите вилы погрузчика под раму и убедитесь в том, что на вилы опираются только поперечины рамы.
- плавно поднимите и переместите генератор.
- установите генератор в месте разгрузки.

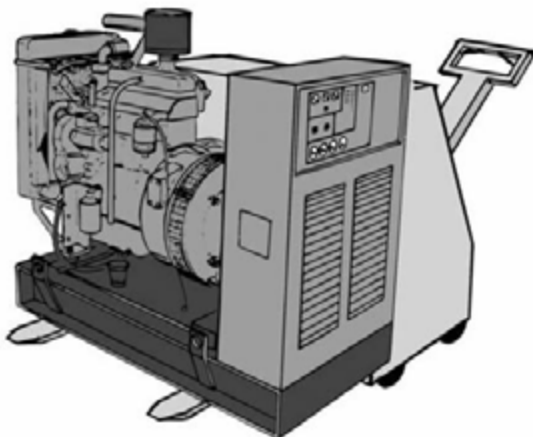


### 3.2 ИНСТРУКЦИЯ ПО ПЕРЕМЕЩЕНИЮ

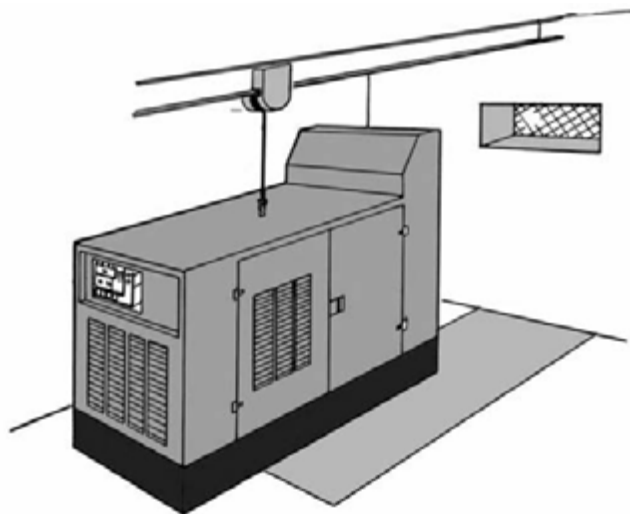
- приподнимите край со стороны двигателя двумя домкратами и подложите под раму три трубы
- опустите раму на трубы и переместите генератор, толкая его руками.
- по мере перемещения генератора подкладывайте под раму освобождающиеся трубы.
- переместив генератор в нужное место, остановите его в нужном положении, приподнимите домкратами и подприте.
- извлеките трубы и опустите генератор, проверяя при этом правильность его положения, затем уберите домкраты.



Рекомендуем использовать вилочный погрузчик, длина вилок которого превышает ширину рамы генератора.



Если у вас имеется направляющая или подвесная лебедка, выполните действия, описанные в разделе «Строповка».



### 3.3 УСТАНОВКА СТАЦИОНАРНЫХ ГЕНЕРАТОРОВ

#### ПРИМЕЧАНИЕ

Несоблюдение основных принципов приведет к ухудшению характеристик и преждевременному износу генератора. В процедуре приводятся требования к установке «классического» электрогенератора, состоящего из теплового двигателя, генератора и электрического щита. Эти принципы требования следует рассматривать как общие. В особых случаях и в случае сомнений наши технические службы дадут вам необходимые рекомендации и изучат условия эксплуатации генератора. Помимо этого должны соблюдаться нормы и правила, действующие в месте установки генератора.

**ОТВОДЫ ВОЗДУХА**

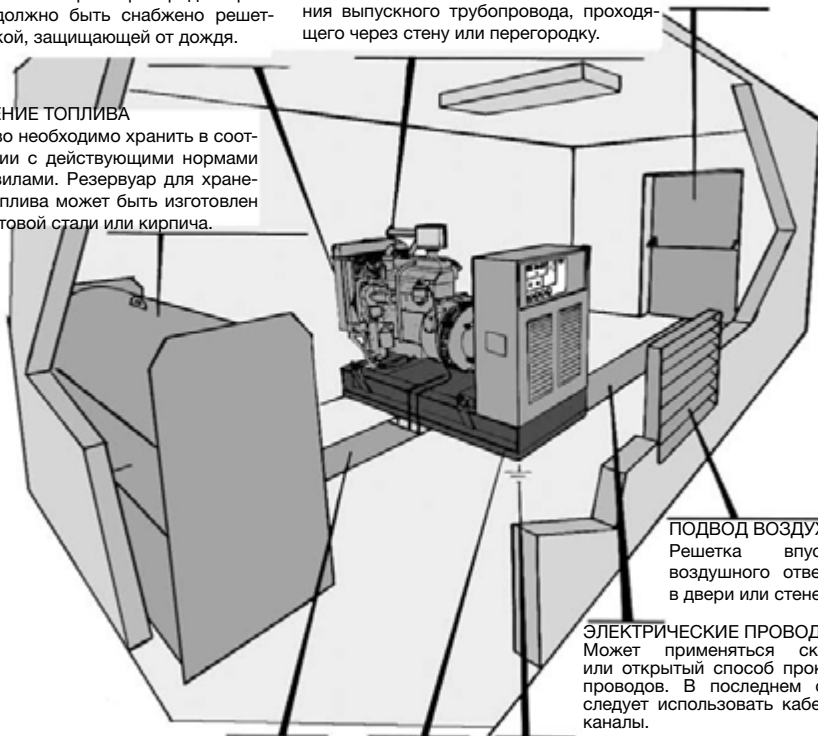
Воздух отводится через радиатор и отверстие в стене. Отверстие в стене должно соответствовать размерам радиатора и должно быть снабжено решеткой, защищающей от дождя.

**ВЫВОД ОТРАБОТАННЫХ ГАЗОВ НАРУЖУ ПОМЕЩЕНИЯ**

Удлиняющий трубопровод должен быть подвесным и иметь компенсатор между трубопроводом и глушителем (или двигателем). Удлиняющий трубопровод не должен опираться на стену или глушитель. Следует предотвратить любые перемещения выпускного трубопровода, проходящего через стену или перегородку.

**ПРОТИВОПОЖАРНАЯ ДВЕРЬ****ХРАНЕНИЕ ТОПЛИВА**

Топливо необходимо хранить в соответствии с действующими нормами и правилами. Резервуар для хранения топлива может быть изготовлен из листовой стали или кирпича.



**ТОПЛИВОПРОВОД КРЕПЛЕНИЕ ЗАЗЕМЛЕНИЕ**  
**ПОДАЧА И ВОЗВРАТ ТОПЛИВА ВНУТРИ КАНАЛА**  
**ГЕНЕРАТОРА К ОСНОВАНИЮ**

**ПОДВОД ВОЗДУХА**

Решетка впускного воздушного отверстия в двери или стене

**ЭЛЕКТРИЧЕСКИЕ ПРОВОДА**

Может применяться скрытый или открытый способ прокладки проводов. В последнем случае следует использовать кабельные каналы.

**3.3.1 ВЫБОР МЕСТА УСТАНОВКИ**

Выбор места установки генератора осуществляется в зависимости от конкретного применения. Точных правил относительно выбора места установки не существует, кроме необходимости учитывать близость распределительного электрощита и неудобства, причиняемые шумом. Тем не менее, следует принимать во внимание подачу топлива, отвод отработанных газов, направление движения отработанных газов и защиту от шума.

Таким образом, выбор места установки является результатом тщательно продуманного решения.

Примеры возможных затруднений:



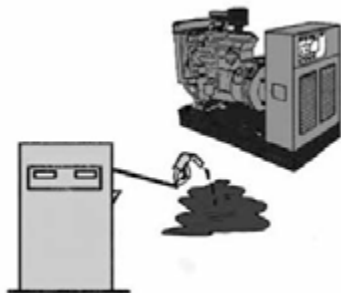
Неправильные вентиляция и отвод отработанных газов.



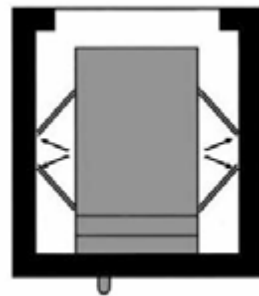
Неровное или недостаточно жесткое основание. Генератор установлен неправильно.



Затрудненный доступ.



Заправка топливом невозможна.



Невозможно открыть дверцы кожуха.

### 3.3.2 РАЗМЕРЫ И КОМПОНОВКА

В отношении размеров и компоновки существуют требования двух типов:

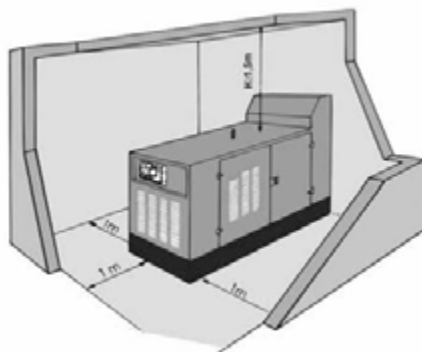
#### 3.3.2.1 СТАТИЧЕСКИЕ ТРЕБОВАНИЯ

Размеры установленного оборудования и окружающей его зоны, а именно: топливный резервуар для ежедневной подачи топлива, электрический шкаф, глушитель, аккумуляторные батареи и т.д.

### 3.3.2.2 ДИНАМИЧЕСКИЕ ТРЕБОВАНИЯ

Зазоры, оставляемые между отдельными единицами оборудования, для возможности проведения технического обслуживания и демонтажа.

Зазоры величиной около 1 метра вокруг генератора считается минимально допустимыми для нормального технического обслуживания. Следует убедиться в том, что дверцы генератора с кожухом могут полностью открываться, что имеется доступ к оборудованию для проведения технического обслуживания и что возможен полный демонтаж генератора.



Пример размеров помещения для генератора с кожухом.

### 3.3.2.3 КОНСТРУКЦИЯ УКРЫТИЯ ГЕНЕРАТОРА

Для генератора могут быть предусмотрены укрытия любого типа.

Если уровень шума и быстрота запуска не имеют для решающего значения, генератор может располагаться под простым навесом, защищающим его от непогоды (дождя, снега, грозы и т.д.).

Если уровень шума и быстрота запуска являются важными факторами (например, когда генератор предназначен для резервного питания или находится в зоне, где не допускается громкий шум), стены в помещении должны быть выполнены из монолитного бетона или бетонных блоков толщиной не менее 20 см с покрытием из шумопоглощающих, негорючих и изоляционных материалов.

#### ПРИМЕЧАНИЕ

Огнестойкость помещения должна соответствовать действующему законодательству и типу здания.

### 3.3.2.4 ОСНОВАНИЕ ГЕНЕРАТОРА

Во время работы генератора возникает незначительная вибрация. Эта вибрация передается на основание через раму генератора. Поскольку наши генераторы снабжены эластичными опорами, для них, как правило, не требуется специальное основание. Тем не менее, основание должно быть достаточно прочным и отдельным от остальной конструкции. Кроме того, оно должно быть горизонтальным, ровным и без выступов.

Если существует риск передачи вибрации, генератор может быть установлен на отдельном основании, изолированном с помощью эластичного материала.

Такое решение применяется главным образом для генераторов большой мощности.



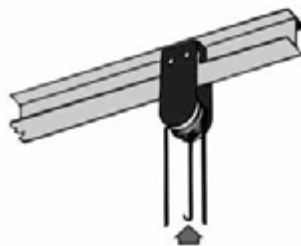
### 3.3.2.5 ОТВЕРСТИЯ

В помещении должны быть предусмотрены отверстия, необходимые для работы генератора:

- дверь для доступа к генератору и его оборудованию, желательно на уровне основания генератора.
- отверстия для вентиляции (подача свежего и отвод горячего воздуха), расположенные таким образом, чтобы воздух двигался в направлении от генератора к двигателю. Площади отверстий зависят от мощности генератора, общих атмосферных условий, выбранной системы охлаждения и способа шумоизоляции.

### 3.3.2.6 ПОДЪЕМ

Как правило, подъемная система должна составлять неотъемлемую часть помещения. Она состоит из стального рельса Н- или I-образного профиля, замоноличенного в стены и потолок, и передвижной лебедки. Система должна облегчать перемещение генератора и обычно располагается над ним на продольной оси по направлению к выходу.



### 3.3.2.7 ШУМОИЗОЛЯЦИЯ

Шумоизоляция помещения выполняется двумя методами:

#### Изоляция:

Предотвращает проникновение звука через стены, и в данном случае более важное значение масса стены, чем ее толщина.

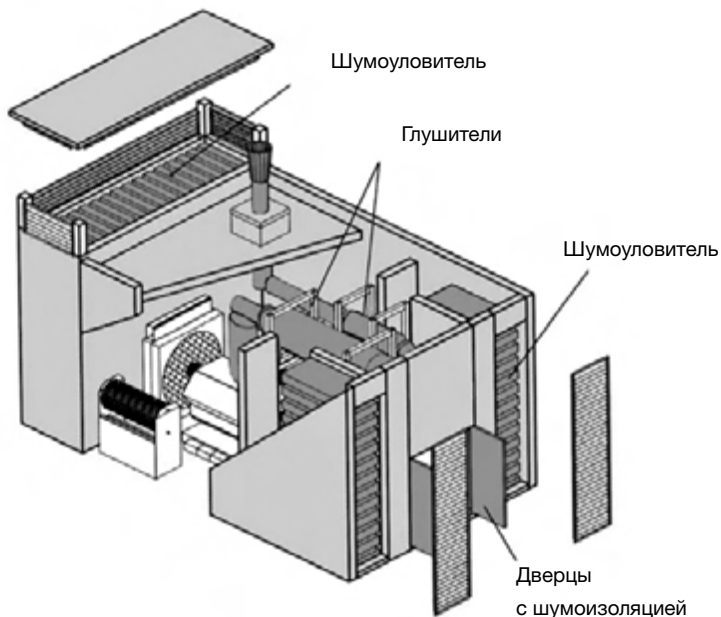
#### Поглощение:

Звуковую энергию поглощают специальные материалы, и этот метод применяется для вентиляционных отверстий. Соответственно увеличивается площадь поперечного сечения воздуховодов.

Внутренние перегородки помещения также могут быть покрыты шумопоглощающим материалом, что понизит уровень шума в помещении и, следовательно, распространение шума через стены, вентиляционные отверстия и дверь.

#### Общие положения

- здание со стенами из монолитного бетона или бетонных блоков толщиной не менее 20 см.
- антивибрационное основание генератора, если он установлен в помещении, чувствительном к вибрации.
- при необходимости – покрытие стен и потолка шумопоглощающими материалами.
- выбор одного или нескольких соответствующих глушителей системы выпуска отработанных газов.
- дверь с шумоизоляцией для доступа в помещение, при необходимости с тамбуром для максимального снижения уровня шума.
- канальные шумоуловители во впускных и выпускных воздуховодах.



Пример установки

### 3.3.2.8 ВЕНТИЛЯЦИЯ

Тепловой двигатель выделяет определенное количество тепла, которое следует выводить наружу помещения для обеспечения нормальной работы генератора.

Выделяемое генератором тепло имеет следующее происхождение:

- излучение от блока двигателя и системы выпуска отработанных газов
- охлаждение генератора.

В помещении необходимо предусмотреть отверстия для входа и выхода воздуха, соответствующие условиям эксплуатации и типу системы охлаждения. Недостаточная вентиляция приведет к повышению температуры в помещении и вызовет снижение мощности двигателя вплоть до остановки генератора.

Воздух в помещении для генератора должен перемещаться в следующем направлении: генератор > двигатель > радиатор.

Такое решение позволит обеспечить подачу свежего воздуха в объеме, необходимом для сгорания топлива. Отверстия должны быть большого размера.

Воздух должен поступать в помещение и выходить из него по наиболее прямому пути. Система охлаждения должна герметично соединяться с кожухом для предотвращения рециркуляции горячего воздуха. Отверстия для входа и выхода воздуха не должны располагаться рядом друг с другом.

### 3.3.2.9 ТОПЛИВО

Поскольку топливо классифицируется как «опасное вещество», следует соблюдать определенные правила хранения и подачи топлива. При выполнении установки генератора необходимо ознакомиться с соответствующими законами.

Как правило, стационарные генераторы оборудуются резервуаром с дневным запасом топлива и резервуаром для хранения топлива. Эти два резервуара могут быть объединены в один, если генератор потребляет небольшое количество топлива.

#### ПРЕДУПРЕЖДЕНИЕ

Не используйте для хранения топлива емкости из оцинкованного металла или с покрытием из латуни.

а) Резервуар, заправляемый вручную.

Резервуар данного типа применяется для генератора с ручным пуском и визуальным контролем. Резервуар, часто являющийся частью рамы, снабжен механическим указателем уровня, заправочной горловиной и сливным патрубком.

б) Резервуар с автоматической заправкой, устанавливаемый в помещении

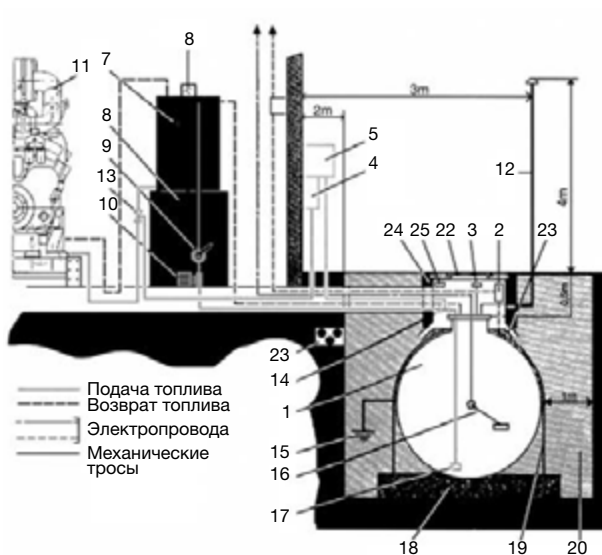
Резервуар данного типа применяется для генераторов с автоматическим пуском. Заправка резервуара выполняется автоматически с помощью электрического насоса из основной цистерны для хранения топлива.

Установки этого типа должны соответствовать определенным нормам. Кроме того, они должны быть сборным баком на случай утечки, емкость которого должна быть не меньше емкости резервуара. Также должен быть предусмотрен трубопровод перелива и возврата топлива в цистерну. Площадь поперечного сечения такого трубопровода должна не менее чем в два раза превышать площадь поперечного сечения подающего топливopровода.

Во избежание отказа системы пуска резервуар необходимо устанавливать выше дизельного двигателя (за исключением закрытой установки).

Резервуар должен быть оснащен запорным вентилем, управление которым осуществляется снаружи помещения.

- 1 Резервуар для хранения с двойными стенками
- 2 Датчик контроля утечки
- 3 Заправочная горловина
- 4 Блок управления запорным клапаном
- 5 Блок управления предохранительным клапаном
- 6 Бак емкостью 600 л
- 7 Бак 500 л с дневным запасом топлива емкостью
- 8 Измеритель уровня с реле уровня
- 9 Ручной насос
- 10 Электрический насос
- 11 Генератор
- 12 Выпускной трубопровод
- 13 Предохранительный клапан
- 14 Запорный клапан
- 15 Вывод заземления
- 16 Электрический датчик уровня топлива
- 17 Обратный клапан и сетчатый фильтр
- 18 Бетонное основание
- 19 Фиксатор (1/м)
- 20 Приемок
- 21 Отверстия для трубопроводов
- 22 Заглушка смотрового отверстия
- 23 Сливные патрубки
- 24 Минимальные размеры: 0,70 x 0,70
- 25 Табличка с информацией о типе и емкости



Пример установки

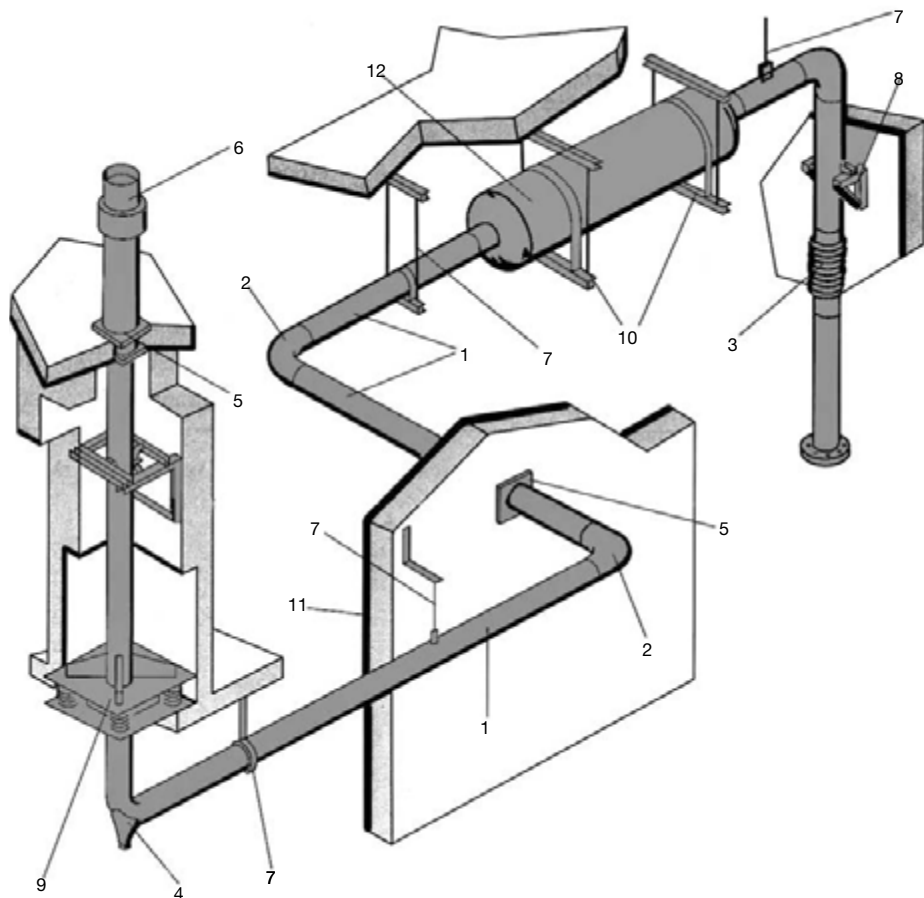
### 3.3.2.10 ОТВОД ОТРАБОТАННЫХ ГАЗОВ

Не следует недооценивать важность системы удаления отработанных газов, полагая, что даже в самом труднодоступном месте можно провести выпускной трубопровод. Необходимо принимать во внимание определенные факторы, например, потери тяги, вызванные выпуском отработанных газов, изоляцию, подвеску, уровень шума и загрязнением воздуха. Следует учитывать, что чем более извилистым будет воздуховод, тем больше будут потери тяги, следовательно, потребуется воздуховод большего диаметра и веса, а его крепления и глушители будут более дорогими.

#### ПРИМЕЧАНИЕ

Генераторы со встроенным в кожух глушителем должны оборудоваться компенсатором системы выпуска отработанных газов. Такой компенсатор или гибкий трубопровод должен устанавливаться на патрубке кожуха для выпуска отработанных газов.

## Основные части



1 трубопровод системы выпуска  
отработанных газов  
2 отводы  
3 компенсатор  
4 слив конденсата  
5 узел прохода трубы через  
перекрытие и перегородки

6 выходное отверстие системы выпуска отработанных газов  
7 подвеска  
8 рама с зажимами  
9 основание стойки  
10 подвеска глушителя  
11 теплоизоляция  
12 глушитель

Специалист по установке должен проследить за тем, чтобы установленные элементы системы выпуска отработанных газов не приводили к потере тяги больше, чем допустимо для двигателя.

### Трубопроводы

Рекомендуется использовать бесшовные трубопроводы. Также допускается применять катаные стальные трубы. Во всех случаях

следует избегать наличия препятствий внутри трубопроводов.

### Отводы

Радиус изгиба отвода должен как минимум равняться двум его диаметрам. По возможности отвод должен состоять из одного элемента. Сварной отвод, изогнутый под углом 90 градусов, должен состоять не менее чем из трех секций.

### Компенсаторы и гибкие патрубки

компенсатор: позволяет компенсировать боковые перемещения, вызванные расширением (примерно 1 мм/метр/100°C).

гибкий патрубок: используется при значительных боковых, но небольших продольных смещениях.

### Слив конденсата и дождевых вод

Должен быть предусмотрен в нижней части

установки для защиты глушителя и двигателя или в местах перехода от горизонтальной к вертикальной плоскости.

### Узел прохода трубы через перекрытие и перегородки

Должен быть предусмотрен для каждого проема в перегородке и выхода на крышу.



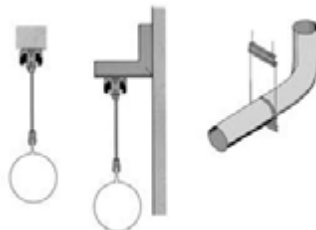
### Патрубок для отвода отработанных газов

Патрубки для отвода отработанных газов служат для выпуска газов в атмосферу и защиты внутренней части трубопровода от непогоды.



**Подвеска** обычно состоит из металлического хомута, закрепленного на потолке.

Подвеска позволяет трубопроводам свободно расширяться.

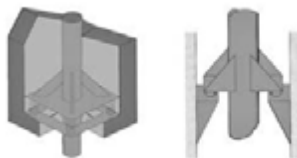


**Рама с зажимами** используемая для вертикальных секций трубопроводов. Рама позволяет трубопроводу расширяться и удерживает его с боковых сторон.

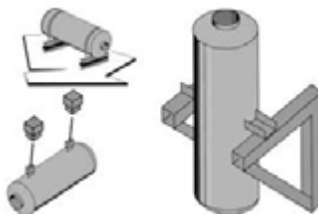


### Основание стойки

Основание принимает на себя вес вертикального трубопровода.



**Подвеска глушителя** принимает на себя вес глушителя. Подвеска может быть вертикальной или горизонтальной.



### Теплоизоляция

В зависимости от типа установки может потребоваться теплоизоляция помещения. После установки теплоизоляции температура поверхности не должна превышать 70 °С. Рекомендуется использовать минеральную вату (не содержащую асбеста) с возможным покрытием из алюминия для улучшения внешнего вида установки и теплоизоляции.

Минимальная толщина стекловаты составляет 50 мм.

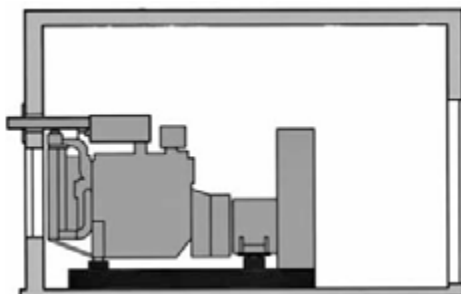
### Глушители

Глушитель уменьшает шум благодаря поглощению и изменению фазы звуковой волны. Трубопровод для выпуска отработанных газов должен быть подвешен правильно. Крепления трубопровода не должны располагаться на генераторе (за исключением использования заводских фитингов). На выходе двигателя должен быть установлен компенсатор системы выпуска отработанных газов. Диаметр трубопровода не должен быть меньше диаметра трубы генератора (в случае необходимости обратитесь к нам за консультацией), а расположение таким, чтобы исключить возврат отработанных газов в помещение.

Трубопровод должен быть закреплен таким образом, чтобы исключить его нагрузку на компенсатор. Компенсатор должен располагаться строго на прямой линии, поскольку любое боковое смещение может вызвать его разрыв.

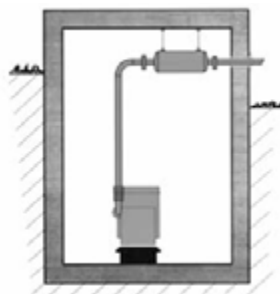
### Адаптированный глушитель

Так называемый адаптированный глушитель устанавливается непосредственно на генераторе или кожухе. Данный глушитель является глушителем поглощающего типа. В версии с кожухом компенсатор устанавливается между двигателем и системой выпуска отработанных газов.



### Глушитель поглощающего типа

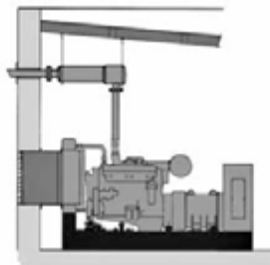
Газ проходит по трубопроводу с высокоэффективной шумоизоляцией и защитой из перфорированного листового металла.





### Реактивный шумопоглощающий глушитель

Газ попадает в расширительную камеру, выложенную шумопоглощающим материалом, закрепленным перфорированными листами металла, и затем проходит в шумопоглощающий трубопровод.



#### 3.3.2.11 ЭЛЕКТРИЧЕСКАЯ СИСТЕМА

а) Соединения – общие сведения

Как и в случае других электроустановок низкого напряжения, эксплуатация и техническое обслуживание генератора должны соответствовать стандартам страны эксплуатации.

б) Силовые кабели

Эти кабели могут быть одножильными или многожильными в зависимости от мощности генератора. Рекомендуется укладывать силовые кабели в специально предназначенные короба или кабельные каналы.

с) Аккумуляторные батареи

Установите аккумуляторную(-ые) батарею(-и) рядом с электрическим стартером. Провода должны соединять клеммы аккумуляторной батареи и клеммы стартера.

Первое правило, которое следует соблюдать, – это соответствие полярности проводов, соединяющих аккумуляторную батарею и стартер. Минимальное сечение проводов составляет 70 мм<sup>2</sup>. Площадь сечения зависит от мощности стартера и от расстояния между аккумуляторными батареями и генератором (от падения напряжения на линии).

#### 3.3.2.12 ОХЛАЖДЕНИЕ

Необходимо рассеивать тепловую энергию следующих видов:

- тепло от одного или нескольких контуров охлаждения двигателя
- тепловое излучение двигателя и системы выпуска отработанных газов
- воздух системы вентиляции помещения
- отработанные газы

Описанные ниже системы осуществляют отвод тепла, выделяемого контуром охлаждения двигателя.

а) Вентилируемый радиатор

Контур охлаждения двигателя соединен с установленным на краю рамы трубчатым радиатором с оребрением. Этот радиатор охлаждается вентилятором, приводимым в движение непосредственно двигателем.

Во всех случаях воздух движется в направлении вентилятор > радиатор.

Охлаждение обеспечивается за счет циркуляции воздуха в помещении.

Расширительный бачок позволяет компенсировать колебания объема охлаждающей жидкости, связанные с изменением температуры.

**b) Воздушный охладитель**

Контур охлаждения двигателя соединен с воздушным охладителем, расположенным внутри или снаружи помещения.

При установке внутри помещения работа охладителя идентична работе вентилируемого радиатора. Вентилятор либо соединен с дизельным двигателем, либо приводится в движение электродвигателем. Перемещение воздушного охладителя наружу, на крышу или в другое помещение ведет к необходимости удлинения трубопроводов системы охлаждения и подачи питания для системы вентиляции из другого помещения. При этом условия отвода газов должны соблюдаться с большей тщательностью, чем при использовании радиатора. Во всех этих случаях воздушный охладитель охлаждается вентилятором. В случае охлаждения при помощи радиатора или воздушного охладителя внутри помещения, при расчете размеров установки важно учитывать увеличение температуры вследствие теплового излучения.

**c) Теплообменник с расходом воды**

Этот тип охлаждения сопровождается значительным расходом воды и, соответственно, увеличением эксплуатационных затрат. Данный способ применяется в том случае, если местные условия позволяют обеспечить подачу воды, но не позволяют установить вентилятор для системы охлаждения с использованием вентилируемого радиатора или воздушного охладителя.

Установки с расходом воды обычно включают в себя теплообменник, один из контуров которого снабжен расширительным бачком и соединен с контуром охлаждения двигателя. Водяной насос обеспечивает циркуляцию. Второй контур теплообменника для так называемой неочищенной воды соединен с системой водоснабжения и канализации здания. Циркуляцией управляет клапан, расположенный перед теплообменником. Для автоматических генераторов должен быть предусмотрен электрический привод этого клапана (электромагнитный клапан).

Охлаждение двигателя в такой системе обеспечивается за счет теплообмена. В помещении должна быть предусмотрена система вентиляции, и установка такого типа требует тщательного проектирования.

**d) Вентиляция в помещении**

Вытяжные и/или нагнетательные вентиляторы позволяют при использовании наружных воздушных охладителей или теплообменника с расходом воды отводить тепло от двигателя и подавать свежий воздух в помещение и к оборудованию.

Использование нескольких вентиляторов дает более высокий эффект, чем установка одного большого вентилятора. Вентиляция помещений требует тщательного проектирования с учетом, в частности, температуры окружающего воздуха и потерь тяги на входе и выходе воздуха (решетки, шумоуловители и т.п.).

**3.3.2.13 ОСОБЫЕ ПОЛОЖЕНИЯ**

Генераторы установки не оборудуются устройством защиты от превышения напряжения под действием атмосферных разрядов или вследствие иных операций.

Наша компания не несет никакой ответственности за любой ущерб, причиненный по указанным причинам.

Необходимо иметь в виду, что молниеотводы, которые могут быть установлены, не обеспечивают полную защиту.

## 4. РАЗМЕЩЕНИЕ ГЕНЕРАТОРА В КОНТЕЙНЕРЕ

### ПРЕДУПРЕЖДЕНИЕ

Если генератор работает в режиме автоматического запуска, дверцы для отвода воздуха должны оставаться открытыми.

### ПРЕДУПРЕЖДЕНИЕ

Если генератор работает в режиме ручного запуска, дверцы для отвода воздуха следует открыть перед запуском генератора.

### ПРЕДУПРЕЖДЕНИЕ – ОПАСНОСТЬ

Если генератор работает, а дверцы для отвода воздуха остались закрытыми, категорически запрещается открывать их (существует серьезная опасность получения травм из-за резкого открытия створок).

### ПРЕДУПРЕЖДЕНИЕ

Прежде чем приступить к перемещению, убедитесь в том, что персонал обладает необходимой квалификацией. Все операции по перемещению должны выполняться в соответствии с указаниями ответственного лица.

Для обеспечения правильного перемещения контейнера применяйте соответствующее подъемное устройство (с учетом грузоподъемности, предельного расстояния перемещения и т.д.), оснащенное траверсой.

### 4.1 ПЕРЕМЕЩЕНИЕ, ТРАНСПОРТИРОВКА И РАЗМЕЩЕНИЕ КОНТЕЙНЕРОВ

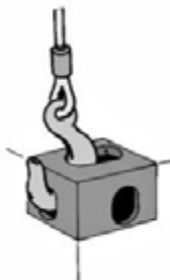
#### 4.1.1 Инструкция по перемещению

- закрепите стропы подъемного устройства в кольцах для перемещения контейнера.
- слегка натяните стропы, не поднимая контейнер.
- убедитесь в правильности крепления крюков строп и надежности конструкции.
- медленно и без рывков приподнимите контейнер.
- переместите контейнер в выбранное место.
- не опуская контейнер, выровняйте его в соответствии с окончательным положением.
- плавно опустите контейнер, корректируя его положение.
- после того как контейнер окажется на земле в правильном положении, ослабьте натяжение строп, проверьте устойчивость контейнера и при необходимости скорректируйте его положение
- отсоедините стропы и снимите их с подъемных колец.
- после установки контейнера на место операцию можно считать завершенной.

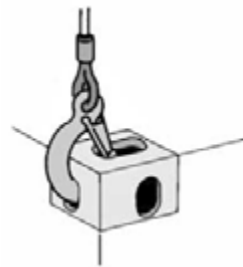
Примеры оборудования и перемещения:



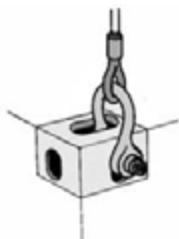
Пример подъема контейнера при помощи траверсы с крюками, скобами или замками, закрывающимися вручную



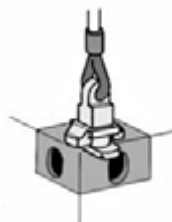
Пример захвата обычным крюком



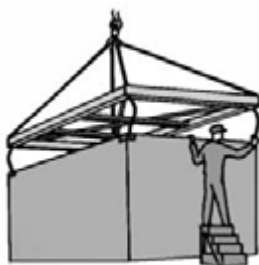
Пример захвата крюком с предохранительной скобой



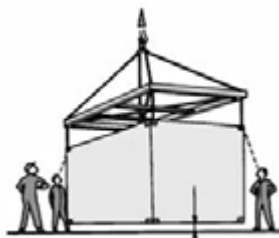
Пример подъема за скобу



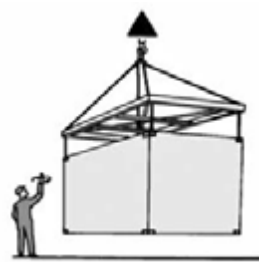
Пример подъема за замок, закрывающийся вручную



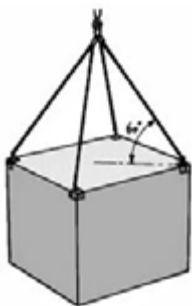
Крепление подъемного устройства



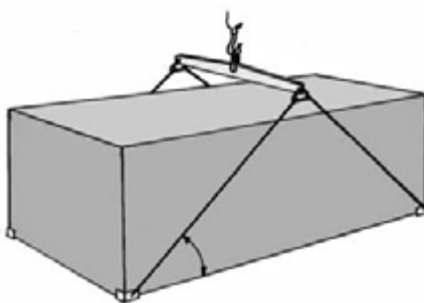
Проверка крепления после того, как контейнер оторвался от земли



Подъем



Пример подъема



Пример подъема контейнера за четыре крепления в нижних углах

Примеры неправильного подъема



Примеры неправильной транспортировки



#### 4.1.2 ТРАНСПОРТИРОВКА

Транспортировка контейнеров должна выполняться в соответствии с правилами дорожного движения соответствующей страны.

Транспортное оборудование (прицеп, полуприцеп, контейнеровоз и т.п.) должно соответствовать назначению и обеспечивать безопасность с точки зрения грузоподъемности и крепления.

Во избежание повреждения оборудования, находящегося внутри контейнера, осуществляйте транспортировку по дорогам с дорожным покрытием надлежащего качества.

**ПРЕДУПРЕЖДЕНИЕ**

Несмотря на то, что наши контейнеры очень похожи на транспортные контейнеры ISO, они не соответствуют требованиям различных сертификационных испытаний.

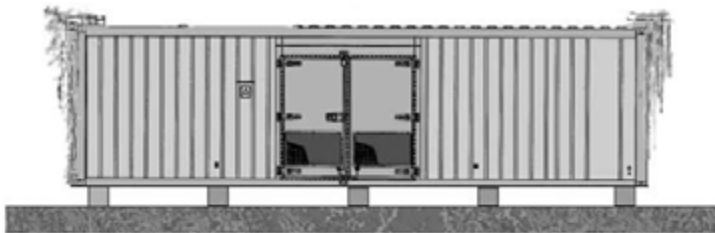
Наши контейнеры не выдерживают дополнительную нагрузку (запрещается их штабелирование).

**4.1.3 ВЫБОР МЕСТА УСТАНОВКИ**

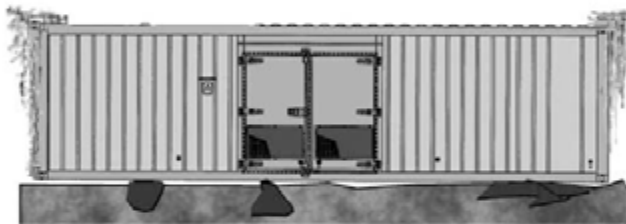
Следует заранее продумать место установки генератора с учетом расположения распределительного электрощита и резервуара для хранения топлива, условий окружающей среды и типа основания.

Зона установки должна быть достаточно ровной, для того чтобы рама стояла ровно, и достаточно прочной, для того чтобы контейнер не погружался в грунт.

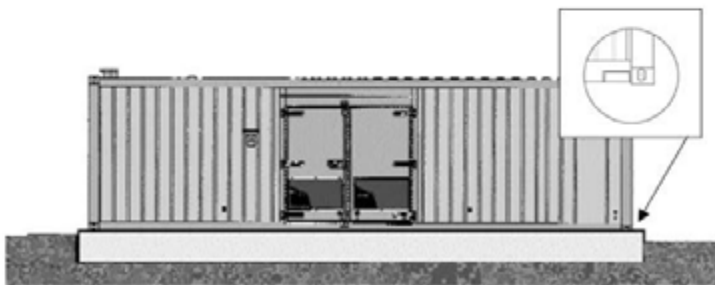
При стационарной установке одного или нескольких контейнеров необходимо подготовить бетонное основание, расчет и выполнение которого должен произвести специалист.



НЕПРАВИЛЬНО



НЕПРАВИЛЬНО

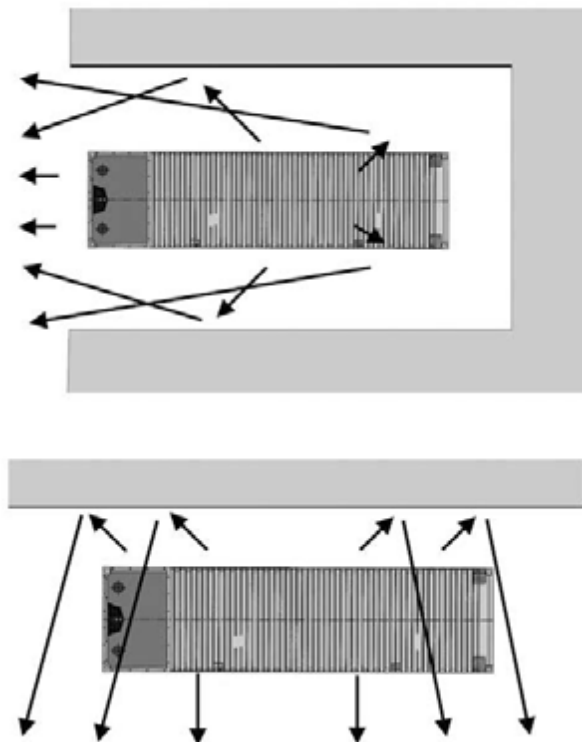


ПРАВИЛЬНО

Необходимо также обратить внимание на то, чтобы оборудование не причиняло неудобств людям, которые проживают рядом с местом его установки.

Следует изучить действующие законы во избежание судебных разбирательств в дальнейшем.

В частности, необходимо учитывать уровень шума во время работы генератора и повторное отражение звука от зданий.



Примеры увеличения уровня шума вследствие повторного отражения звука и его направления.

Установка оборудования должна выполняться в соответствии с преобладающим направлением ветра, при этом входные воздушные отверстия должны располагаться со стороны, противоположной преобладающему ветру, для того чтобы избежать нарушений в работе генератора в неблагоприятных погодных условиях (порывы ветра, попадание снега, песка и т.п.).

#### 4.2 ТЕХНИЧЕСКОЕ ОБСЛУЖИВАНИЕ

- регулярно смазывайте петли и замки
- смазывайте места стыков и соединений силиконовой смазкой
- очищайте и промывайте раму, используя средства для мытья кузовов автомобилей
- проверяйте состояние рамы и немедленно закрашивайте любые царапины (для предотвращения коррозии).

## 5. ПОДГОТОВКА ГЕНЕРАТОРА К ЭКСПЛУАТАЦИИ

### ПРЕДУПРЕЖДЕНИЕ – ОПАСНОСТЬ

Указанные в настоящем разделе проверки позволяют обеспечить ввод генератора в эксплуатацию. Выполнение приведенных действий требует наличия специальных навыков.

Проверки должны проводить специалисты, обладающие необходимыми знаниями.

Любое несоблюдение данных предписаний может привести к серьезным несчастным случаям и авариям.

#### 5.1 Проверка установки

- проверьте выполнение общих рекомендаций, приведенных в разделе «Установка» (вентиляция, выпуск отработанных газов, жидкости и т.д.)
- проверьте уровни рабочих жидкостей (масла, воды, дизельного топлива, электролита в аккумуляторной батарее).

#### 5.2 ПРОВЕРКА СОЕДИНЕНИЙ

- проверьте органы дистанционного управления (вспомогательные устройства, щит низкого напряжения и т.д.)
- подайте напряжение на вспомогательные устройства для проверки следующего оборудования (список не является исчерпывающим):
  - топливный насос (расход, направление вращения)
  - устройство предварительного подогрева воды (сила тока и напряжение)
  - зарядное устройство аккумуляторной батареи
  - и т.д.

#### 5.3 ПУСК ГЕНЕРАТОРА

- проверьте механическое оборудование (давление масла, температура воды, отсутствие шумов, и т.д.)
- проверьте электрооборудование (напряжение и частота тока)
- проверьте системы безопасности (аварийный останов, давление масла, температура воды и т.д.).

#### 5.4 ИСПЫТАНИЕ ГЕНЕРАТОРА ПОД НАГРУЗКОЙ

- проверьте вращающееся поле
- проверьте напряжение, частоту и силу тока
- проверьте переключение между нормальным режимом работы и аварийным остановом.



**6. ТЕХНИЧЕСКОЕ ОБСЛУЖИВАНИЕ АККУМУЛЯТОРНОЙ БАТАРЕИ****ОПАСНОСТЬ**

- установите аккумуляторную батарею, обеспечив хорошую вентиляцию
- никогда не подносите аккумуляторную батарею к источнику пламени или искр
- используйте только инструменты, имеющие изоляцию
- никогда не заливайте серную кислоту или воду, содержащую кислоту для пополнения уровня электролита.

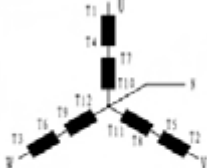
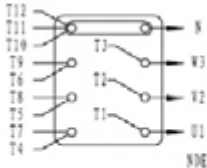
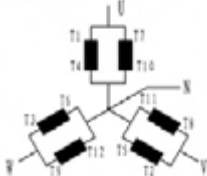
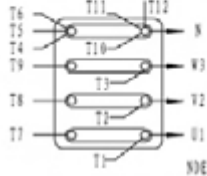
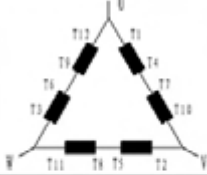
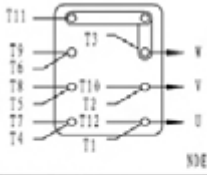
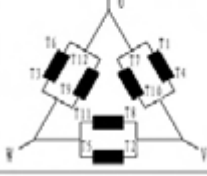
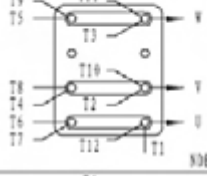
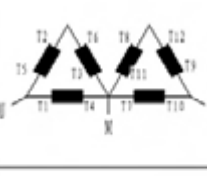
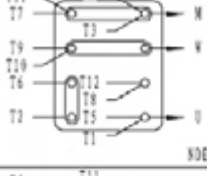
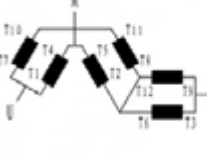
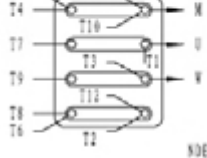
ПОРЯДОК ПРОВЕДЕНИЯ ПРОВЕРКИ АККУМУЛЯТОРНОЙ БАТАРЕИ СТАРТЕРА			
ТИП ПРОВЕРКИ	ПРОЦЕДУРА	РЕЗУЛЬТАТ	ДЕЙСТВИЕ
<b>ШАГ 1</b>			
ПОДДОН И КЛЕММЫ	ПРОВЕРЬТЕ СОСТОЯНИЕ КЛЕММ (ОТСУТСТВИЕ ПОВРЕЖДЕНИЙ, НАГАРА), ОТСУТСТВИЕ ПОВРЕЖДЕНИЙ ПОДДОНА И ОТСУТСТВИЕ УТЕЧКИ ЭЛЕКТРОЛИТА	ИМЕЮТСЯ ПОВРЕЖДЕНИЯ	ЗАМЕНИТЕ БАТАРЕЮ
		ПОВРЕЖДЕНИЯ ОТСУТСТВУЮТ	ПРОВЕРЬТЕ УРОВЕНЬ ЭЛЕКТРОЛИТА
УРОВЕНЬ ЭЛЕКТРОЛИТА	НИЖЕ УКАЗАННОЙ ОТМЕТКИ		ЗАЛЕЙТЕ ВОДУ ДО УКАЗАННОГО УРОВНЯ. ЗАРЯДИТЕ В ТЕЧЕНИЕ 4-5 ЧАСОВ ПРИ ТОКЕ ЗАРЯДА, РАВНОМ 1/10 ОТ НОМИНАЛЬНОЙ ЕМКОСТИ, ЗАТЕМ ПРОВЕРЬТЕ ПЛОТНОСТЬ ЭЛЕКТРОЛИТА (шаг 2)
	НАХОДИТСЯ НА УКАЗАННОЙ ОТМЕТКЕ		ПРОВЕРЬТЕ ПЛОТНОСТЬ ЭЛЕКТРОЛИТА (шаг 2)
<b>ШАГ 2</b>			
ПРОВЕРКА ПЛОТНОСТИ ЭЛЕКТРОЛИТА	< 1.22 кг/л ИЛИ РАЗЛИЧИЕ МЕЖДУ ЭЛЕМЕНТАМИ БАТАРЕИ БОЛЬШЕ 50 г/л		
	ПОЛНОСТЬЮ ЗАРЯДИТЕ АККУМУЛЯТОРНУЮ БАТАРЕЮ	< 1.22 кг/л ИЛИ РАЗЛИЧИЕ МЕЖДУ ЭЛЕМЕНТАМИ БАТАРЕИ БОЛЬШЕ 50 г/л	ЗАМЕНИТЕ АККУМУЛЯТОРНУЮ БАТАРЕЮ
		> 1/22 кг/л	ВЫПОЛНИТЕ ПРОВЕРКУ ЭЛЕКТРИЧЕСКИХ ХАРАКТЕРИСТИК (шаг 3)
	> 1/22 кг/л		
<b>ШАГ 3</b>			
ПРОВЕРКА ЭЛЕКТРИЧЕСКИХ ХАРАКТЕРИСТИК	ПРОВЕРЬТЕ АККУМУЛЯТОРНУЮ БАТАРЕЮ С ПОМОЩЬЮ ТЕСТЕРА MIDTRONICS, WEGA ИЛИ ДРУГОГО ТЕСТЕРА АНАЛОГИЧНОГО ТИПА	ПОЛОЖИТЕЛЬНЫЙ РЕЗУЛЬТАТ ПРОВЕРКИ	АККУМУЛЯТОРНАЯ БАТАРЕЯ ПРИГОДНА ДЛЯ ЭКСПЛУАТАЦИИ
		ОТРИЦАТЕЛЬНЫЙ РЕЗУЛЬТАТ ПРОВЕРКИ	ЗАМЕНИТЕ АККУМУЛЯТОРНУЮ БАТАРЕЮ

## 7. Технические характеристики

МОДЕЛЬ	DSI 68 DA ES	DSI 80 DA ES	DSI 100 DA ES	DSI 137 DA ES	DSI 165 DA ES	DSI 200 DA ES	DSI 275 DA ES	DSI 340 DA ES	DSI 410 DA ES
	DSI 68 DAC ES	DSI 80 DAC ES	DSI 100 DAC ES	DSI 137 DAC ES	DSI 165 DAC ES	DSI 200 DAC ES	DSI 275 DAC ES	DSI 340 DAC ES	DSI 410 DAC ES
Максимальная мощность, кВт/лэт	69/55	83/66	103,13/82,5	137,5/110	165/132	206,25/165	275/220	343,75/275	412,5/330
Номинальная мощность, кВт/лэт	63/50	75/60	95,75/75	125/100	150/120	187/150	250/200	312/250	375/300
Напряжение, В	400	400	400	400	400	400	400	400	400
Номинальный ток, А	90	108	135	180	217	271	361	451	541
cos φ	0,8	0,8	0,8	0,8	0,8	0,8	0,8	0,8	0,8
<b>Двигатель</b>									
Модель двигателя	SDEC SC4H95D2	SDEC SC4H1150D2	SDEC SC4H160D2	SDEC SC4H180D2	SDEC SC7H220D2	SDEC SC7H250D2	SDEC SC9D340D2	SDEC SC12E460D2	SDEC SC12E500D2
Количество цилиндров	4	4	4	4	6	6	6	6	6
Диаметр цилиндра, мм	105	105	105	105	105	105	114	128	135
Ход поршня, мм	124	124	124	124	124	124	144	153	165
Обороты двигателя, об/мин	1500	1500	1500	1500	1500	1500	1500	1500	1500
Время работы при 3/4 нагрузки, ч	11,9	11,4	11,2	13,1	12,5	14	13,9	14,2	14,7
Частота, Гц	50	50	50	50	50	50	50	50	50
Класс защиты	IP23	IP23	IP23	IP23	IP23	IP23	IP23	IP23	IP23
Уровень шума 7м, дБ	<= 85	<= 85	<= 85	<= 85	<= 85	<= 85	<= 85	<= 85	<= 85
	<= 75	<= 75	<= 75	<= 75	<= 75	<= 75	<= 75	<= 75	<= 75
<b>Оснащение</b>									
Объем ОЖ, л	11,3	11,4	19,5	19,7	25,8	25,8	33	42,2	47,9
Объем масла, л	11-13	11-13	11-13	11-13	15-17,5	15-17,5	22-25	33-41	33-41
Объем топливного бака, л	100	120	150	200	240	300	400	500	600
Исполнение	Открытая	Открытая	Открытая	Открытая	Открытая	Открытая	Открытая	Открытая	Открытая
	Кожух	Кожух	Кожух	Кожух	Кожух	Кожух	Кожух	Кожух	Кожух
Габариты ДхШхВ, мм	2000*710*1300	2000*710*1300	2200*820*1450	2250*900*1400	2500*900*1560	2500*1000*1560	2900*1030*1850	3100*1050*2100	3100*1050*2150
	2350*930*1200	2500*930*1200	2850*1040*1400	2900*1040*1530	3140*1200*1660	3200*1250*1650	3700*1400*2000	3800*1400*2000	4050*1510*2050
Вес, кг	820	850	1180	1290	1359	1570	2230	2390	3020
	1080	1100	1370	1652	1750	1905	2860	3020	3900

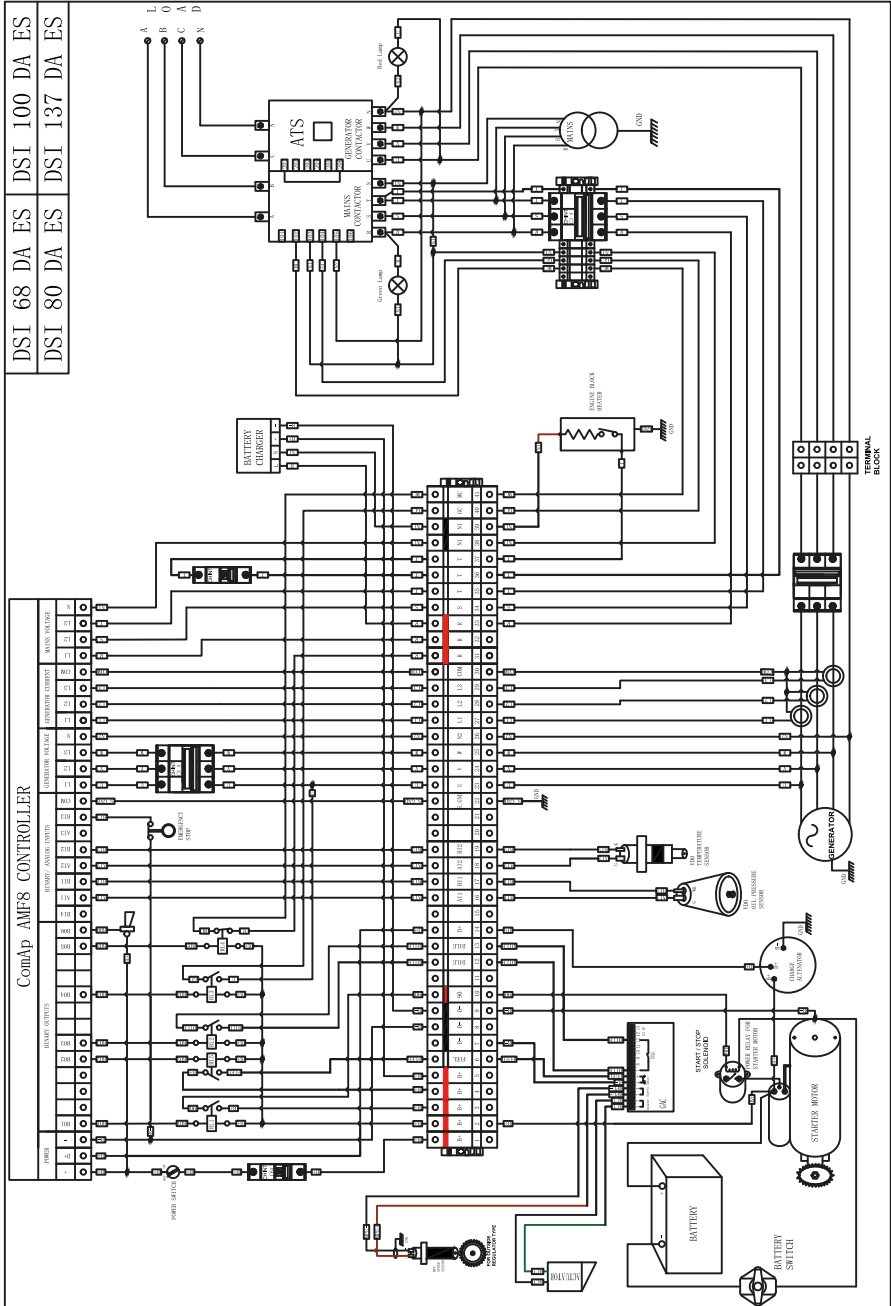
## 8. Схемы электрические

### 8.1 Схема коммутации альтернатора

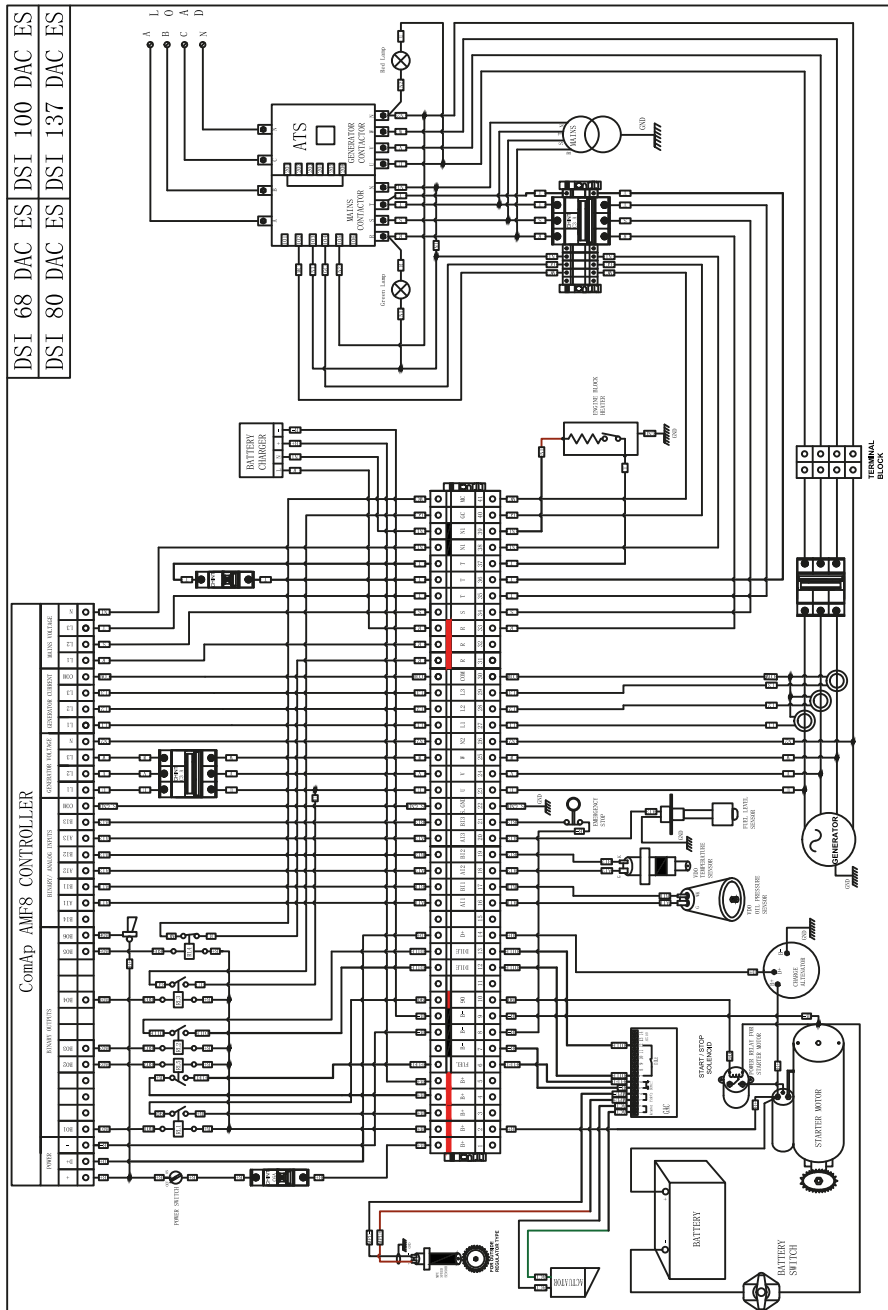
Схема подключения	Напряжение		Заводское подключение
	50Hz	60Hz	
	380-415	380-480	
	-	380-416	
	Star type series, three phase four lines, Terminals (U, V, W, N)		
	190-208	190-240	
	-	190-208	
	Star type parallel, three phase four lines, Terminals (U, V, W, N)		
	220-240	220-240	
	-	220-240	
	Delta type series, three phase four lines, Terminals (U, V, W)		
	110-120	120	
	-	110-120	
	Delta type parallel Terminals (U, V, W)		
	220-240	220-240	
	-	220-240	
	Double Delta type, single phase three lines, Terminals (U, V, W)		
	220-240	220-240	
	-	220-240	
	'Z' type PARALLEL, single phase three lines, Terminals (U, V, W)		

Note: "N" doesn't mean "middle" only.

8.2 Схема электрическая



8.3 Схема электрическая



9. Сервисная книжка

**Модель ДГУ:** \_\_\_\_\_

**Серийный Номер установки:** \_\_\_\_\_

Указывается в запросах, заказах и переписке.

**Серийный номер двигателя:** \_\_\_\_\_

**Серийный номер альтернатора:** \_\_\_\_\_

**Дата ввода в эксплуатацию:** \_\_\_\_\_

**Сервисная служба FUBAG:**

## 9.1 Сервисная книжка

Замена масла			Замена фильтра*			
Час работы	Дата	Название	Час работы	Дата	Вид фильтра	Подпись отв. лица

\* Фильтр масла / Всасывающий фильтр / Фильтр тонкой очистки топлива



## 9.2 Сервисная книжка

Другие работы по ТО и ремонту			
Часы работы	Дата	Запасные части	Подпись отв.лица



**Другие работы по ТО и ремонту**

Часы работы	Дата	Запасные части	Подпись отв.лица

Другие работы по ТО и ремонту			
Часы работы	Дата	Запасные части	Подпись отв.лица

Замена масла			Замена фильтра*			
Час работы	Дата	Название	Час работы	Дата	Вид фильтра	Подпись отв. лица

\* Фильтр масла / Всасывающий фильтр / Фильтр тонкой очистки топлива

- ( ' -