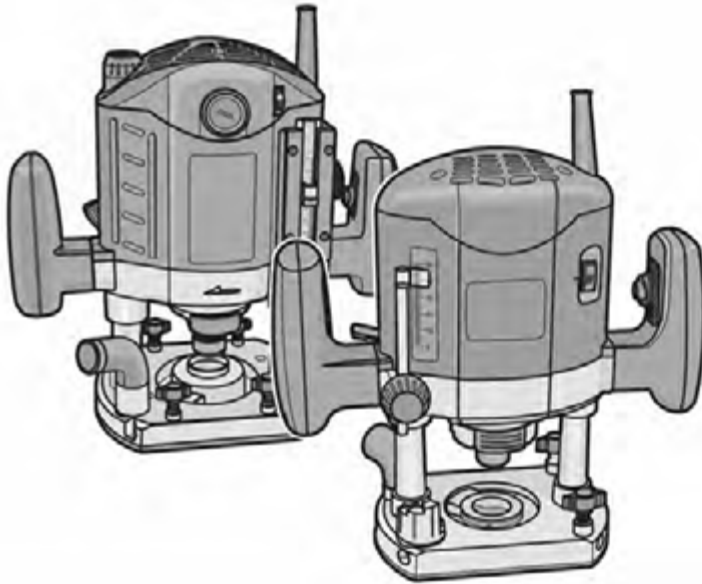




**OF-1050 NV**  
**OF-1400 NV**  
**OF-2100 NV**



**de** Originalbetriebsanleitung

**en** Original instructions

**fr** Notice originale

**it** Istruzioni originali

**es** Manual original

**pt** Manual original

**tr** Orijinal işletme talimatı

**pl** Instrukcja oryginalna

**cs** Původní návod k používání

**sk** Pôvodný návod na použitie

**ro** Instrucțiuni originale

**bg** Оригинална инструкция

**el** Πρωτότυπο οδηγιών χρήσης

**ru** Оригинальное руководство по эксплуатации

**ua** Оригінальна інструкція з експлуатації

**lt** Originali instrukcija

**kz** Пайдалану нұсқаулығының түпнұсқасы

**ar** دليل المستخدم الأصلي

**fa** دفترچه راهنمای اصلی

## **Deutsch**

Erklärende Zeichnungen .....	Seiten 5 - 15
Allgemeine Sicherheitshinweise, Gebrauchsanweisung .....	Seiten 16 - 23

---

## **English**

Explanatory drawings .....	pages 5 - 15
General safety rules, instructions manual .....	pages 24 - 30

---

## **Français**

Dessins explicatifs .....	pages 5 - 15
Recommandations générales de sécurité, mode d'emploi .....	pages 31 - 38

---

## **Italiano**

Disegni esplicativi .....	pagine 5 - 15
Precauzioni generali di sicurezza, manuale istruzioni .....	pagine 39 - 46

---

## **Español**

Dibujos explicativos .....	páginas 5 - 15
Recomendaciones generales de seguridad, manual de instrucciones .....	páginas 47 - 54

---

## **Português**

Esboços explicativos .....	páginas 5 - 15
Recomendações gerais de segurança, manual de instruções .....	páginas 55 - 62

---

## **Türkçe**

Açıklayıcı resimler .....	sayfalar 5 - 15
Genel güvenlik tavsiyeleri, kullanım kılavuzu .....	sayfalar 63 - 69

---

## **Polski**

Rysunki objaśniające .....	strony 5 - 15
Ogólne zalecenia w zakresie zasad bezpieczeństwa, instrukcja obsługi .....	strony 70 - 76

---

## **Česky**

Vysvětlující výkresy .....	strany 5 - 15
Obecné bezpečnostní pokyny, provozní příručka .....	strany 77 - 83

---

## **Slovensky**

Vysvetľujúce výkresy .....	strany 5 - 15
Všeobecné bezpečnostné pokyny, prevádzková príručka .....	strany 84 - 90

---

## **Română**

Desene explicative .....	pagini 5 - 15
Recomandări generale privind siguranța, manual de instrucțiuni .....	pagini 91 - 97

---

## **Български**

Пояснителни чертежи .....	страници 5 - 15
Общи указания по техника на безопасност, наръчник с инструкции .....	страници 98 - 105

---

## **Ελληνικά**

Επεξηγηματικά σχέδια .....	σελίδες 5 - 15
Γενικές οδηγίες ασφάλειας προστασίας από δυστυχήματα, εγχειρίδιο οδηγιών .....	σελίδες 106 - 113

---

## **Русский**

Пояснительные рисунки .....	страницы 5 - 15
Общие указания по ТБ, инструкция по эксплуатации .....	страницы 114 - 121

---

## **Українська**

Пояснювальні малюнки .....	сторінки 5 - 15
Загальні вказівки по ТБ, інструкція з експлуатації .....	сторінки 122 - 129

---

## **Lietuviškai**

Aiškinaamieji brėžiniai .....	puslapiai 5 - 15
Bendrieji saugaus darbo su technika nurodymai, naudojimo instrukcija .....	puslapiai 130 - 136

---

**Қазақ тілі**

Түсіндіргіш әлеміштер ..... беттер 5 - 15  
Жалпы қауіпсіздік жөніндегі ұсыныстар, пайдалану нұсқаулығы ..... беттер 137 - 144

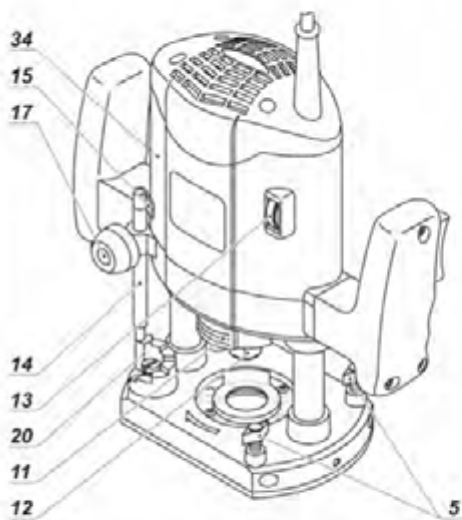
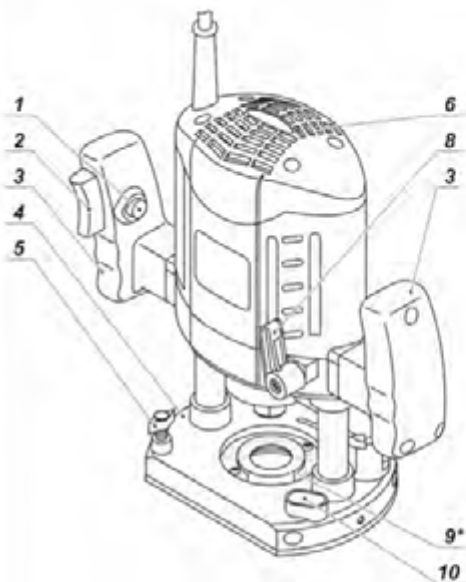
**العربية**

رسوم توضيحية ..... الصفحات 5 - 15  
قواعد السلامة العامة، دليل التعليمات ..... الصفحات 145 - 151

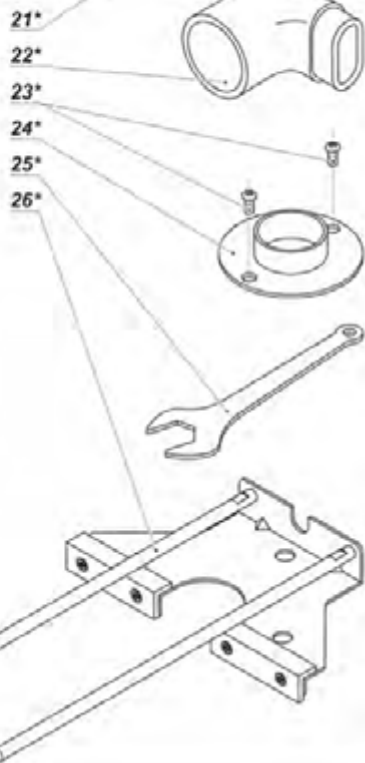
**فارسی**

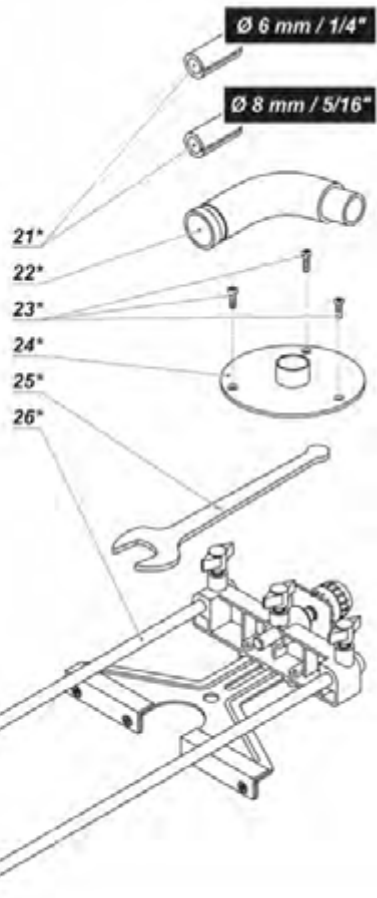
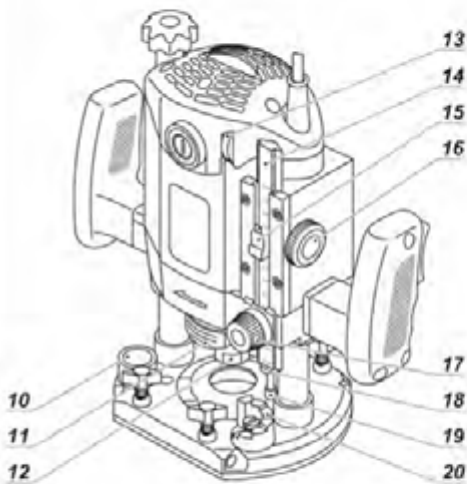
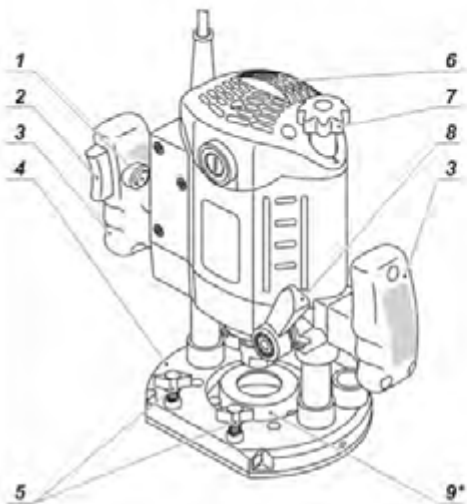
اشکال توضیحی ..... صفحه های 5 - 15  
قوانین ایمنی کلی، دفترچه دستورالعمل ها ..... صفحه های 152 - 158

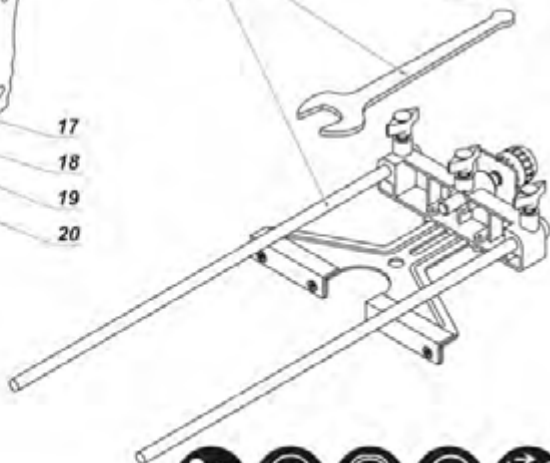
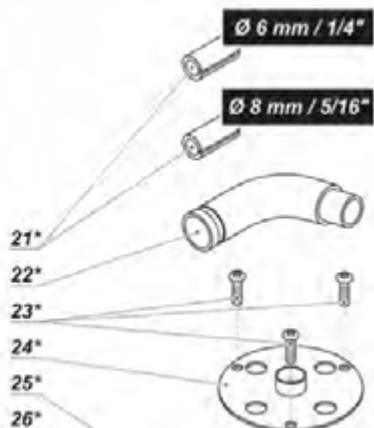
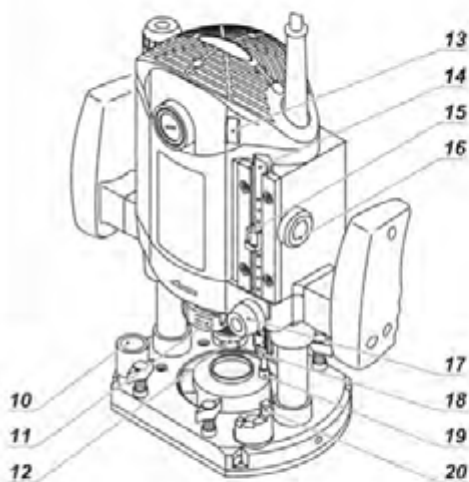
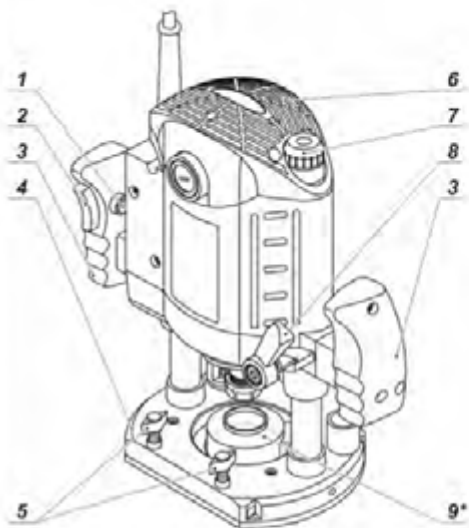


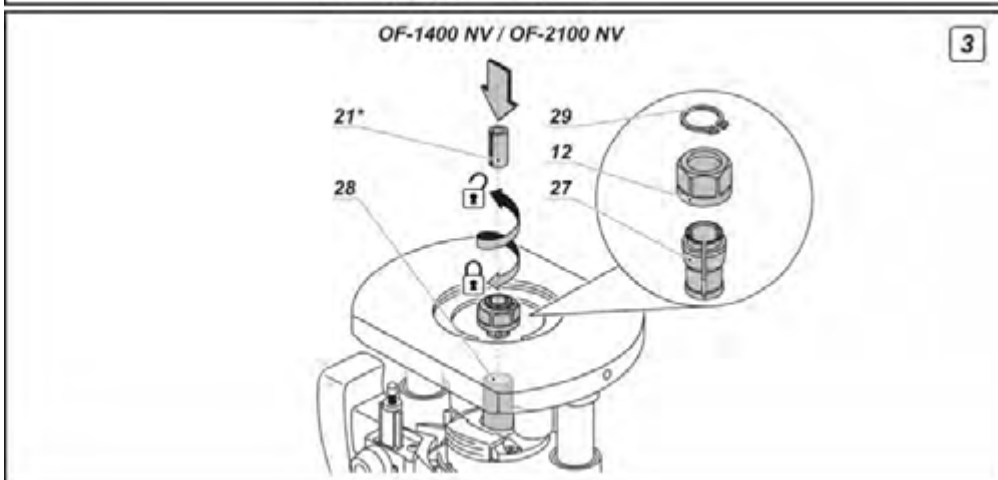
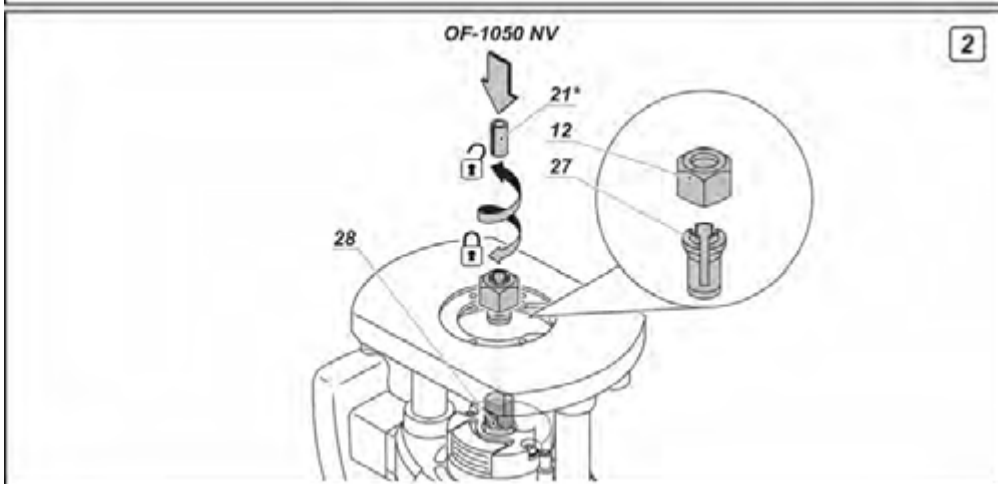
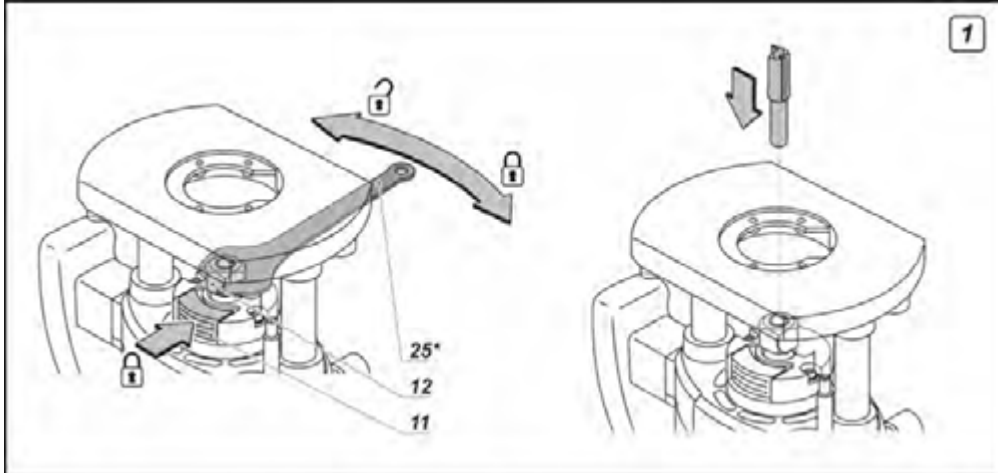


Ø 6 mm / 1/4"









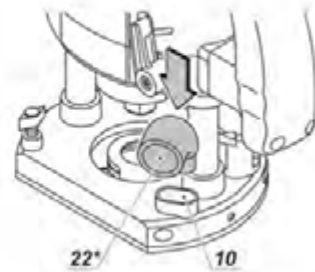
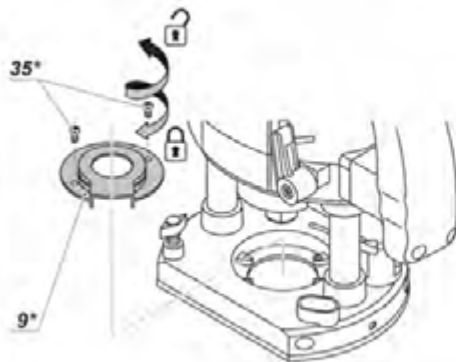


4.1

OF-1050 NV

4.2

4

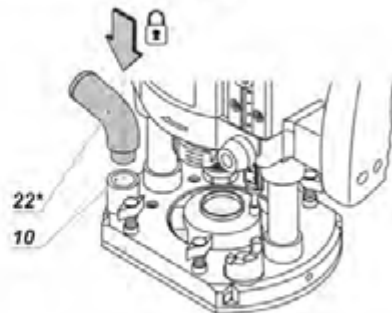
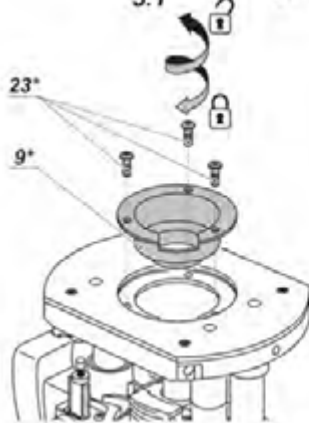


5.1

OF-1400 NV / OF-2100 NV

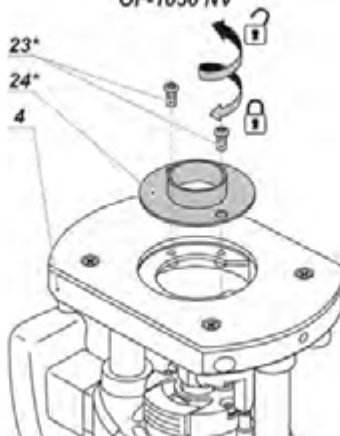
5.2

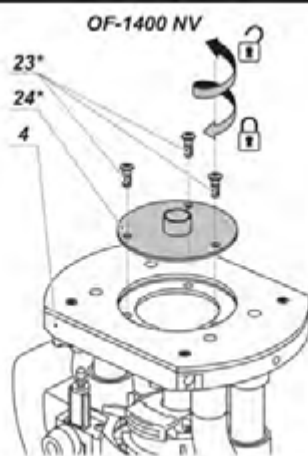
5



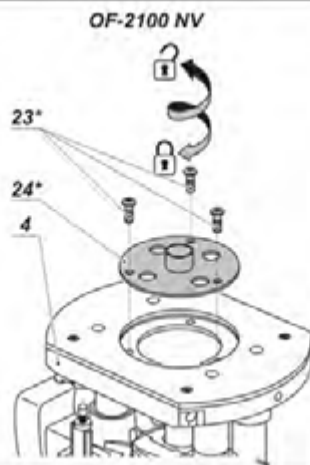
OF-1050 NV

6

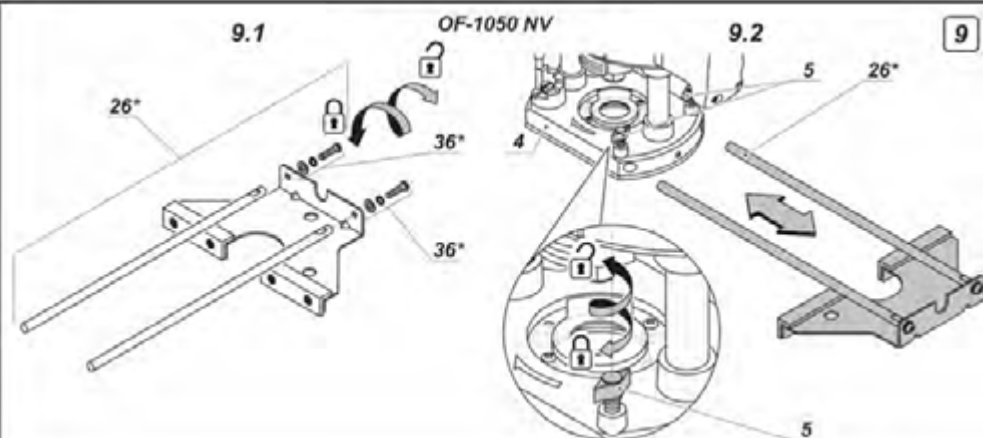




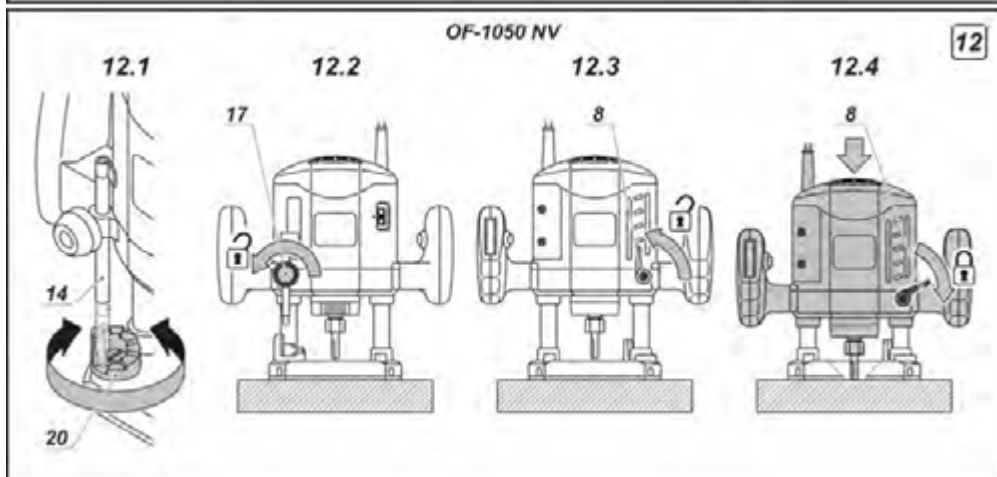
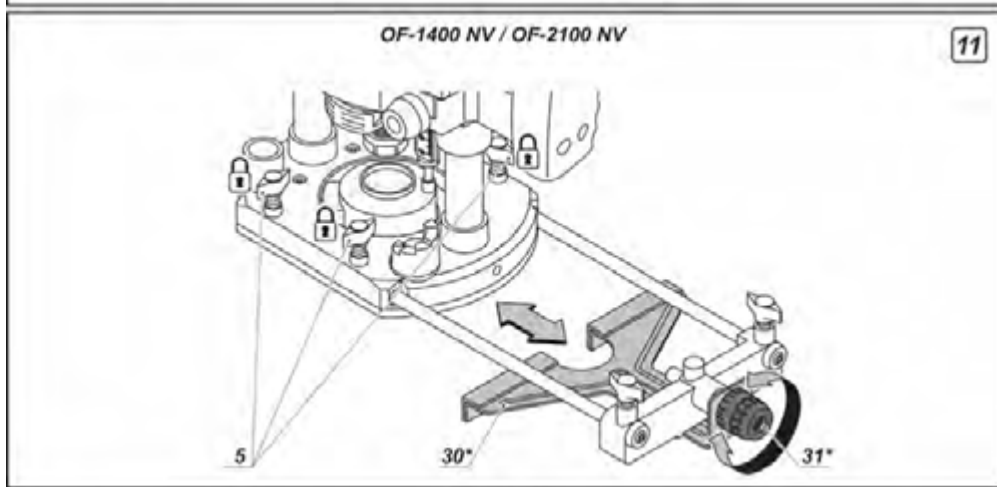
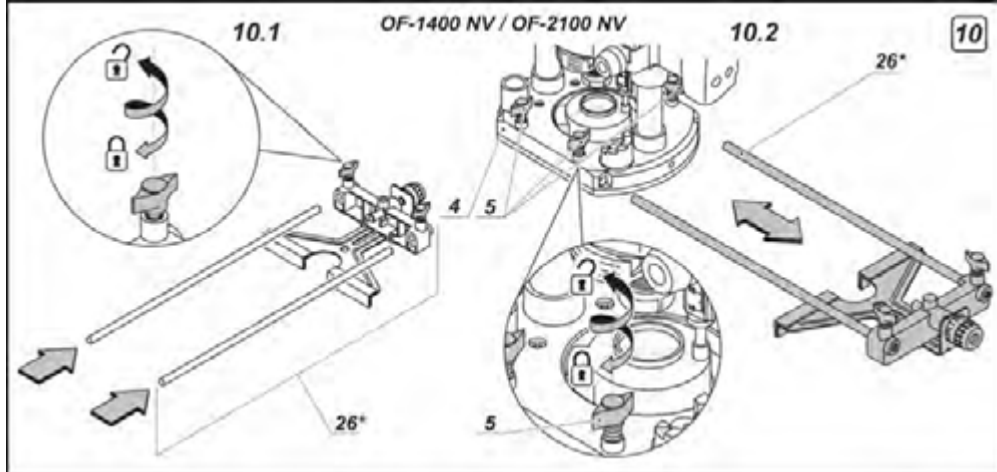
7



8

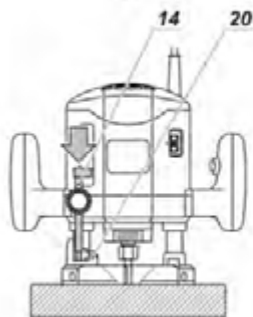


9

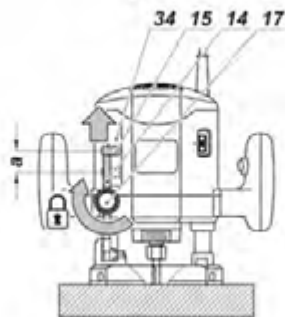


## OF-1050 NV

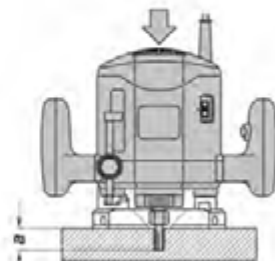
13.1



13.2

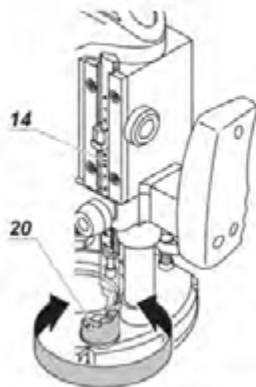


13.3

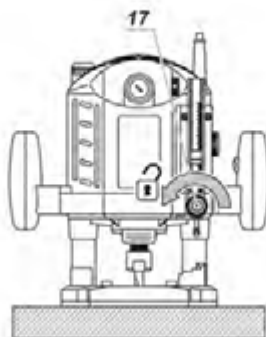


## OF-1400 NV / OF-2100 NV

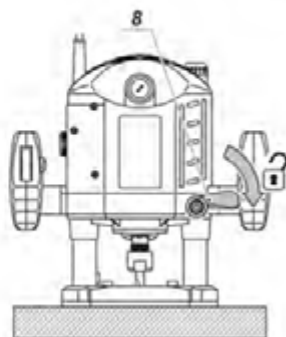
14.1



14.2

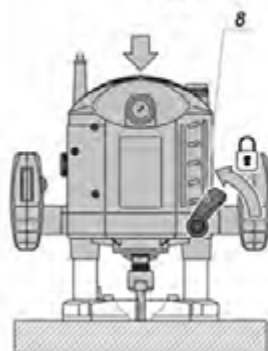


14.3

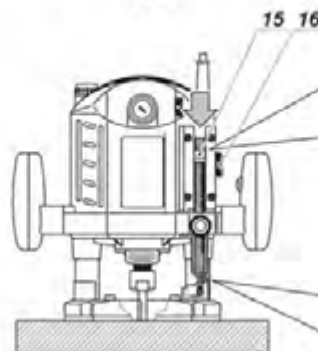


## OF-1400 NV / OF-2100 NV

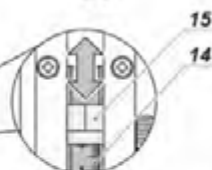
15.1



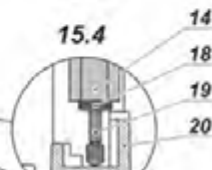
15.2

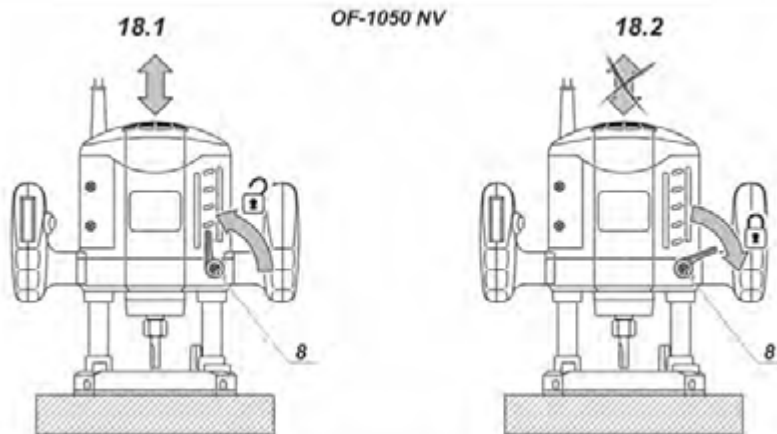
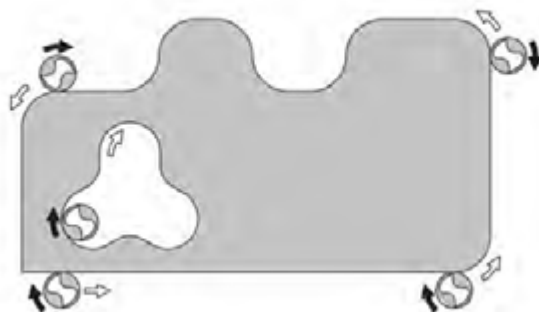
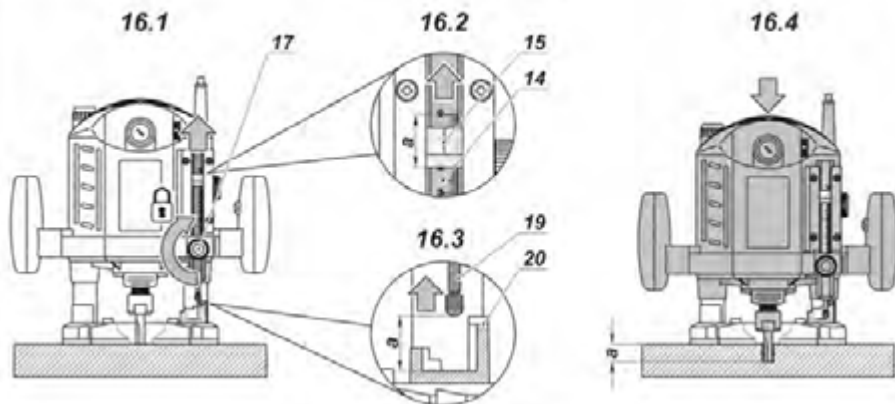


15.3

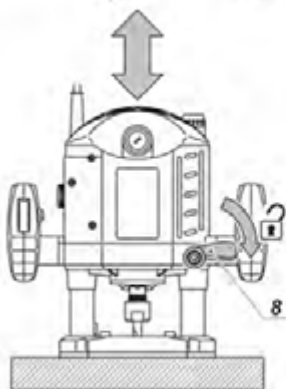


15.4

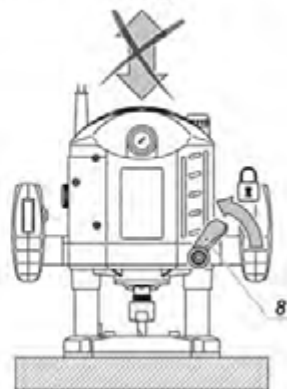




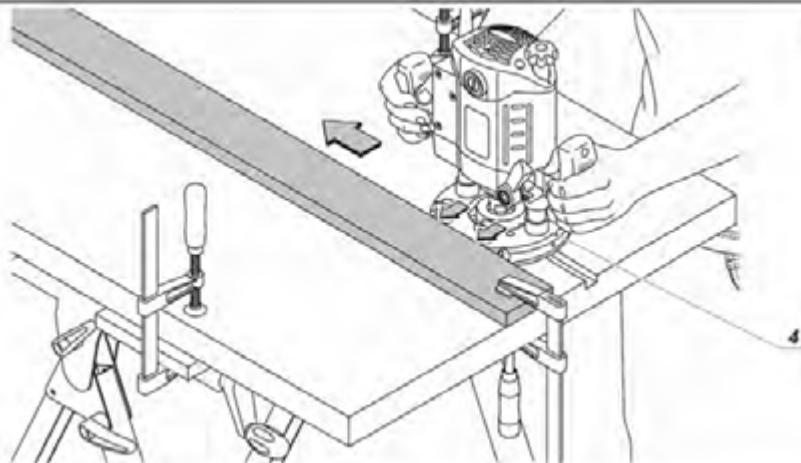
19.1



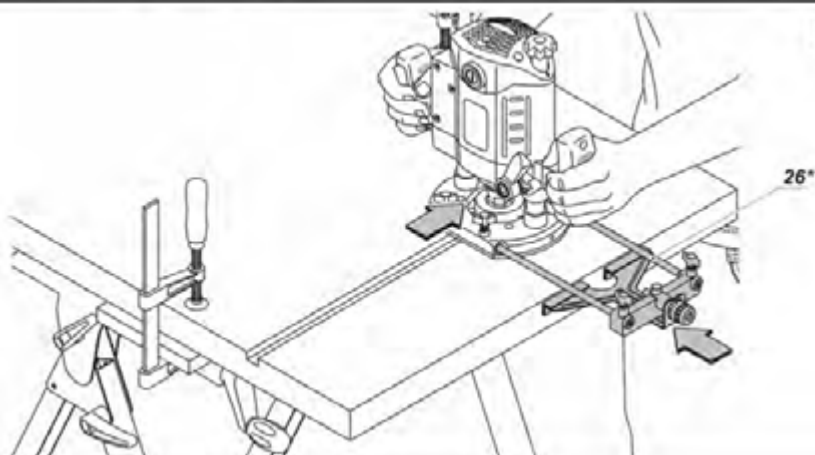
19.2



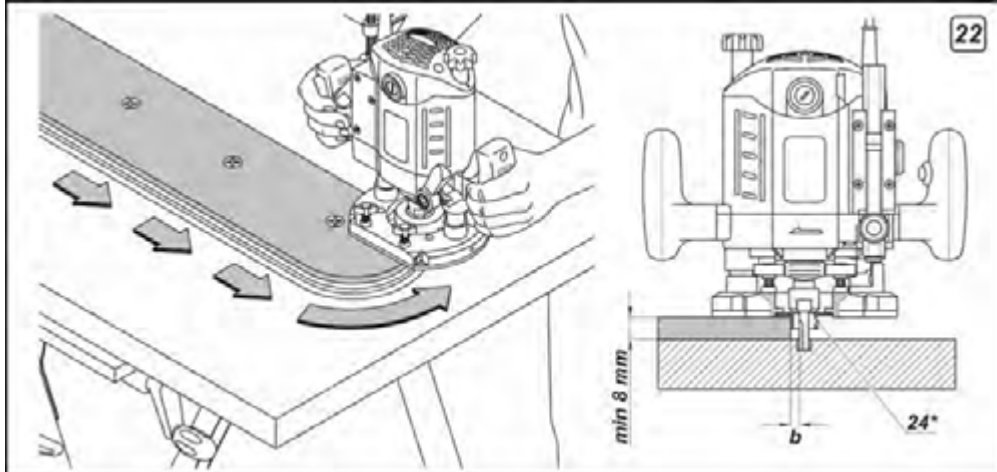
19



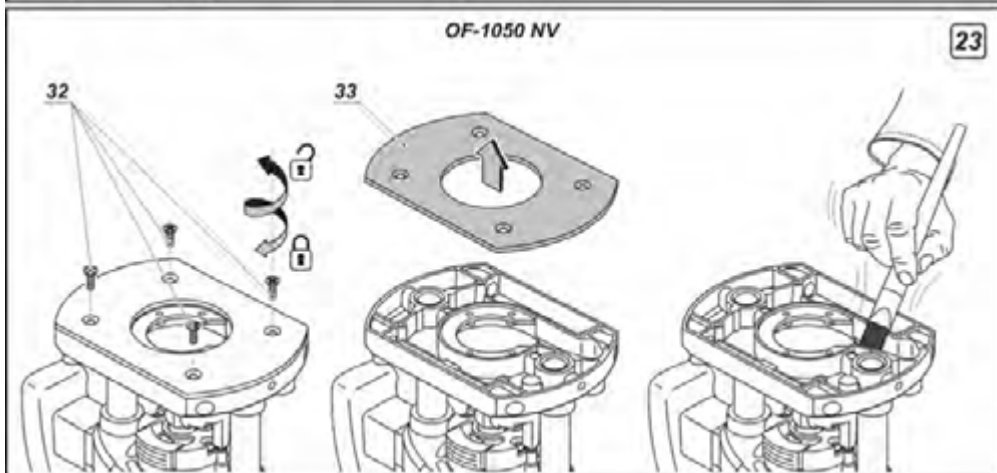
20



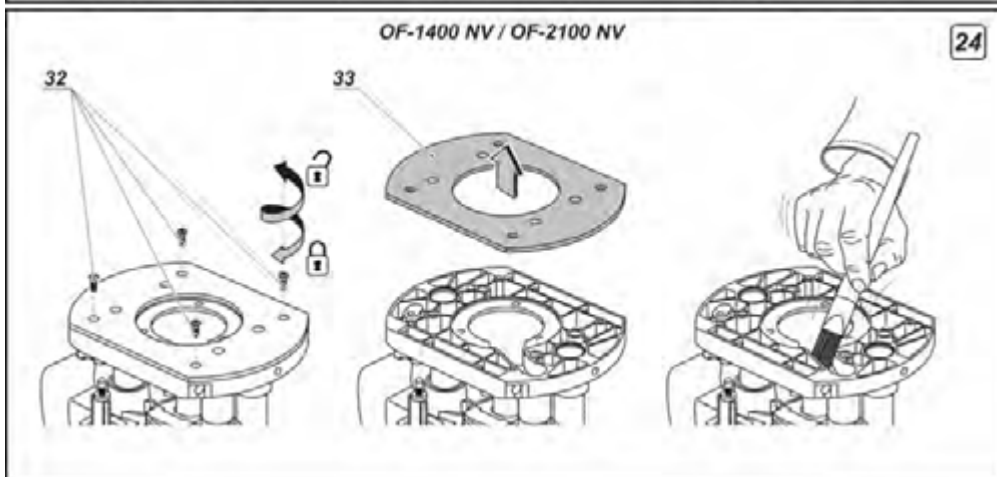
21



OF-1050 NV



OF-1400 NV / OF-2100 NV



# Elektrowerkzeug - technische Daten

Oberfräse		OF-1050 NV	OF-1400 NV	OF-2100 NV
Elektrowerkzeug - Code	[110-127 V ~50/60 Hz] [220-230 V ~50/60 Hz]	749776 749769	749752 749745	746034 745938
Nennaufnahme	[W]	1050	1400	2100
Ausgangsleistung	[W]	460	980	750
Stromstärke bei Spannung	110-127 V [A] 220-230 V [A]	8 4.5	11 6	15 9
Leerlaufdrehzahl	[min <sup>-1</sup> ]	12000-30000	9000-28000	8000-23000
Klemmbuchsen innerer Ø	[mm] [Zoll]	8 5/16"	12 1/2"	12 1/2"
Interner Ø der Buchse	[mm] [Zoll]	6 1/4"	6 / 8 1/4" / 5/16"	6 / 8 1/4" / 5/16"
Schlagzahl des Frässockels	[mm] [Zoll]	50 1-31/32"	50 1-31/32"	60 2-23/64"
Gewicht	[kg] [lb]	3,2 7.05	4,2 9.26	6,5 14.33
Schutzklasse		□ / II	□ / II	□ / II
Schalldruck	[dB(A)]	87	87	83
Schalleistung	[dB(A)]	98	95	94
Beschleunigung	[m/s <sup>2</sup> ]	6,6	4,2	2,8

## Geräusch- information



Tragen Sie bei einem Schalldruck über 85 dB(A) einen Gehörschutz.

## Allgemeine Sicherheitsvorschriften



**WARNUNG - Der Benutzer muss die Bedienungsanleitung lesen, um die Verletzungsgefahr zu verringern!**



**WARNUNG! Lesen Sie alle Sicherheitshinweise und Anweisungen. Nichtbeachtung der Warnungen und Anweisungen kann zum Stromschlag, Brand und / oder zu schweren Verletzungen führen.**

**Bewahren Sie alle Warnungen und Anweisungen für die Zukunft auf.**

Der Begriff "Elektrowerkzeug" in den Warnhinweisen bezieht sich auf Ihr netzbetriebenes (kabelgebunden) oder batteriebetriebenes (kabellos) Elektrowerkzeug.

## Sicherheit am Arbeitsplatz

• Halten sie Ihren Arbeitsbereich sauber und aufgeräumt. Unordnung und unbeleuchtete Arbeitsbereiche können zu Unfällen führen.

• Arbeiten Sie mit dem Elektrowerkzeug nicht in explosionsgefährdeter Umgebung, in der sich brennbare Flüssigkeiten, Gase oder Stäube befinden. Elektrowerkzeuge erzeugen Funken, die Staub oder Dämpfe entzünden können.

• Halten Sie Kinder und andere Personen während des Betriebs des Elektrowerkzeugs fern. Bei Unachtsamkeit können Sie die Kontrolle über das Werkzeug verlieren.

## Elektrische Sicherheit

• Die Anschlussstecker des Elektrowerkzeugs müssen in die Steckdose passen. Der Stecker darf in keiner Weise verändert werden. Verwenden sie keine Adapterstecker gemeinsam mit geschützten Elektrowerkzeugen. Unveränderte Stecker und passende Steckdosen reduzieren das Risiko eines Stromschlags.

• Vermeiden Sie Körperkontakt mit geerdeten Oberflächen wie etwa Rohren, Heizungen, Herden und Kühlschränken. Es besteht ein erhöhtes Risiko eines Stromschlags, wenn Ihr Körper geerdet ist.

• Halten Sie das Elektrowerkzeug von Regen oder Nässe fern. Wenn Wasser in das Elektrowerkzeug eindringt, erhöht sich das Risiko eines Stromschlags.

• Nutzen Sie das Kabel nur bestimmungsgemäß. Verwenden Sie das Kabel niemals zum Tragen, Ziehen oder Trennen des Elektrowerkzeugs. Halten Sie das Kabel fern von Hitze, Öl, scharfen Kanten oder beweglichen Teilen. Beschädigte oder verwickelte Kabel erhöhen das Risiko eines Stromschlags.

Deutsch

16



- **Wenn Sie mit einem Elektrowerkzeug im Freien arbeiten, verwenden Sie nur Verlängerungskabel, die für den Außenbereich zugelassen sind.** Die Verwendung eines für den Außenbereich zugelassenen Verlängerungskabels verringert das Risiko eines Stromschlages.
- **Falls sich der Einsatz eines Elektrowerkzeugs in einer feuchten Umgebung nicht vermeiden lässt, verwenden Sie einen Fi-Schutzschalter.** Die Verwendung eines Fi-Schutzschalters verringert das Risiko eines Stromschlags. **HINWEIS!** Der Begriff "Fehlerstromschutzeinrichtung (RCD)" kann durch den Begriff "Fehlerstromschutzschalter (GFCI)" oder "Fehlertrennungsschutzschalter (ELCB)" ersetzt werden.
- **Warnung!** Vermeiden Sie Kontakt mit den freiliegenden Metalloberflächen am Getriebe, an der Abschirmung etc., da ansonsten die Gefahr eines Stromschlags droht.

## Persönliche Sicherheit

- **Seien Sie aufmerksam, achten sie darauf, was sie tun, und gehen sie mit Vernunft an die Arbeit mit einem Elektrowerkzeug. Benutzen sie das Elektrowerkzeug nicht, wenn Sie müde sind oder unter dem Einfluss von Drogen, Alkohol oder Medikamenten stehen.** Ein Moment der Unachtsamkeit beim Gebrauch des Elektrowerkzeugs kann ernsthafte Verletzungen zur Folge haben.
- **Tragen Sie persönliche Schutzausrüstung. Tragen Sie immer einen Augenschutz.** Das Tragen persönlicher Schutzausrüstung, wie Staubmaske, rutschfeste Sicherheitsschuhe, Schutzhelm oder Gehörschutz je nach Art und Einsatz des Elektrowerkzeugs verringert das Risiko von Personenschäden.
- **Verhindern Sie ein unbeabsichtigtes Einschalten des Elektrowerkzeugs. Vergewissern Sie sich, dass der Schalter in der Aus-Stellung ist, bevor Sie das Elektrowerkzeug an die Stromquelle und / oder Batterie anschließen, in die Hand nehmen oder transportieren.** Wenn Sie beim Tragen des Elektrowerkzeugs den Finger am Schalter haben oder das Elektrowerkzeug eingeschaltet an die Stromversorgung anschließen, kann dies zu Unfällen führen.
- **Bevor das Elektrowerkzeug eingeschaltet wird, entfernen Sie alle Einstellschlüssel oder Schraubenschlüssel.** Ein Schraubenschlüssel oder Einstellschlüssel, der sich in einem rotierenden Teil des Elektrowerkzeugs befindet, kann zu Verletzungen führen.
- **Überschätzen Sie sich nicht. Sorgen sie für einen sicheren Stand und halten Sie jederzeit das Gleichgewicht.** Dadurch können Sie das Elektrowerkzeug in unerwarteten Situationen besser kontrollieren.
- **Tragen Sie geeignete Kleidung. Tragen Sie keine weite Kleidung oder Schmuck. Halten Haare, Kleidung und Handschuhe fern von beweglichen Teilen.** Lockere Kleidung, Schmuck oder lange Haare können von sich bewegenden Teilen erfasst werden.
- **Wenn die Werkzeuge für den Anschluss von Staubabsaugung und Sammeleinrichtungen vorgesehen sind, vergewissern Sie sich, dass diese ordnungsgemäß angeschlossen sind und richtig verwendet werden.** Verwendung dieser Einrichtungen kann Gefährdungen durch Staub verringern.
- **Lassen Sie sich nicht durch Vertrautheit mit dem Produkt (durch wiederholten Gebrauch erworben) von der strikten Einhaltung der Sicherheitsvorschriften für das vorliegende Produkt abhalten.** Eine unvorsichtige Handlung kann in Sekundenbruchteilen zu schweren Verletzungen führen.

- **Warnung!** Elektrische Werkzeuge können während des Betriebs ein elektromagnetisches Feld erzeugen. Dieses Feld kann unter Umständen aktive oder passive medizinische Implantate beeinflussen. Um das Risiko von schweren oder tödlichen Verletzungen zu vermeiden empfehlen wir, dass sich Personen mit medizinischen Implantaten mit Ihrem Arzt und dem Implantahersteller beraten, bevor Sie dieses Elektrowerkzeug verwenden.

## Nutzung und Pflege des Elektrowerkzeugs

- **Personen mit beschränkten psychophysischen oder geistigen Fähigkeiten sowie Kinder können das Elektrowerkzeug nicht benutzen, wenn sie nicht überwacht werden oder über die Verwendung des Elektrowerkzeugs von einer Person unterwiesen wurden, die für ihre Sicherheit verantwortlich ist.**
- **Überlasten Sie das Elektrowerkzeug nicht. Verwenden Sie für ihre Arbeit das dafür bestimmte Elektrowerkzeug.** Mit dem passenden Elektrowerkzeug arbeiten Sie besser und sicherer im angegebenen Leistungsbereich.
- **Benutzen Sie das Elektrowerkzeug nicht, wenn es sich mit dem Schalter nicht ein- und ausschalten lässt.** Ein Elektrowerkzeug, das sich nicht ein- oder ausschalten lässt, ist gefährlich und muss repariert werden.
- **Trennen sie das Elektrowerkzeug von der Stromversorgung bzw. der Batterie, bevor Sie Einstellungen vornehmen, Zubehör wechseln oder das Elektrowerkzeug lagern.** Diese vorbeugenden Sicherheitsmaßnahmen vermindern das Risiko, dass das Werkzeug versehentlich eingeschaltet wird.
- **Bewahren Sie unbenutzte Elektrowerkzeuge außerhalb der Reichweite von Kindern auf. Lassen Sie Personen das Werkzeug nicht benutzen, die mit dem Elektrowerkzeug oder diesen Anweisungen nicht vertraut sind.** Die Elektrowerkzeuge können gefährlich sein, wenn sie von unerfahrenen Personen benutzt werden.
- **Die Elektrowerkzeuge müssen gewartet werden. Prüfen Sie, ob bewegliche Teile einwandfrei funktionieren und nicht klemmen, ob Teile gebrochen oder so beschädigt sind, dass die Funktion des Elektrowerkzeugs beeinträchtigt ist. Lassen Sie beschädigte Teile vor dem Einsatz des Elektrowerkzeugs reparieren.** Viele Unfälle werden durch schlecht gewartete Elektrowerkzeuge verursacht.
- **Halten Sie die Schneidwerkzeuge scharf und sauber.** Sorgfältig gepflegte Schneidwerkzeuge mit scharfen Schneidkanten verklemmen sich weniger und sind leichter zu führen.
- **Verwenden Sie das Elektrowerkzeug, das Zubehör, die Einsätze etc. in Übereinstimmung mit den Anweisungen unter Berücksichtigung der Arbeitsbedingungen und der auszuführenden Arbeit.** Eine Benutzung des Elektrowerkzeugs für andere als die bestimmungsgemäßen Zwecke kann zu einer gefährlichen Situation führen.
- **Halten Sie die Handgriffe und Greifflächen trocken, sauber und frei von Öl und Fett.** Rutschige Handgriffe und Greifflächen verhindern eine sichere Handhabung und Kontrolle über das Werkzeug in unerwarteten Situationen.
- **Benutzen Sie den Zusatzgriff bei der Arbeit mit dem Elektrowerkzeug, weil er ein hilfreiches Hilfsmittel bei der Handhabung des Elektrowerkzeugs ist.** Das richtige Halten des Elektrowerkzeugs kann das Risiko von Unfällen und Verletzungen reduzieren.

Deutsch

- Lassen sie das Elektrowerkzeug nur von qualifiziertem Fachpersonal und nur mit Original-Ersatzteilen reparieren. Damit wird sichergestellt, dass die Sicherheit des Elektrowerkzeugs erhalten bleibt.
- Befolgen Sie die Anweisungen zum Schmieren und Wechseln von Zubehörteilen.

### Spezielle Sicherheitshinweise

- Vor Aufnahme der Arbeit ist zu prüfen, ob ein Fräser installiert ist; halten Sie das Elektrowerkzeug fest während der Arbeit. Verwenden Sie einen Fräser mit entsprechender Abmessung. Bei jeder Verwendung und bei jedem Wechsel des Fräasers muss sichergestellt werden, dass der Schalter des Elektrowerkzeugs in der Aus-Position ist. Um Gefährdung des Benutzers und der Umstehenden bei der Montage oder dem Wechsel des Fräasers zu vermeiden, müssen die Stromleitungen aus der Steckdose herausgezogen werden.
- Bei der Verwendung des Elektrowerkzeugs wird in staubiger Umgebung gearbeitet, deshalb ist eine Staubmaske und Schutzbrille zu tragen. Wenn Sie lange Haare haben, verwenden Sie eine Kappe. Tragen Sie keine lose Kleidung während der Arbeit.
- Wenn die Stromleitungen beschädigt ist, darf sie nicht berührt werden. Es ist verboten, ein Elektrowerkzeug mit beschädigten Stromleitungen zu verwenden. Die Stromleitungen sind hinter dem Rahmen zu führen (sie dürfen nicht den Betrieb des Elektrowerkzeugs stören).
- Das Elektrowerkzeug darf nicht in Regen oder in feuchter Umgebung betrieben werden. Berühren Sie nicht die Stromleitungen, um Brand oder Stromschlag zu vermeiden.
- Bevor das Elektrowerkzeug aus dem Werkstück entfernt wird, schalten Sie den Netzschalter aus und bringen Sie den Fräser vollständig zum Stillstand.
- Halten Sie Ihre Hände immer fern von den rotierenden Teilen. Wenn der Fräser das Werkstück berührt, versuchen Sie nicht, das Elektrowerkzeug zu starten.
- Nach der Arbeit ist der Schalter zuerst auszuschalten und dann die Kontermutter der Führungssäule zu lockern, damit das Elektrowerkzeug in die ursprüngliche Position zurückkehrt.

### Sicherheitshinweise für die Verwendung des Elektrowerkzeugs

#### Vor Beginn der Arbeiten

- Stellen Sie das Werkstück beim Zerspanen nicht auf eine robuste Oberfläche (Beton, Stahl, Stein, etc. wenn der Fräsaufsatz durch das Werkstück geht könnten Sie die Fräse beschädigen und die Kontrolle über das Elektrowerkzeug verlieren.
- Nutzen Sie Fräsaufsätze, deren Drehzahl nicht die Drehzahl der Spindel des Elektrowerkzeuges übersteigt. Achten Sie auf die Empfehlungen des Herstellers zur Nutzung der Fräsaufsätze. Nutzen Sie keine Fräsaufsätze, die nicht mit den Spezifikationen im Benutzerhandbuch übereinstimmen.
- Nutzen Sie nur scharfe, nicht beschädigte Fräsaufsätze. Verbogene, stumpfe oder gerissene Fräsaufsätze müssen ersetzt werden.

- Der Kolbendurchmesser des Fräsaufsatzes muss exakt mit dem internen Durchmesser der Klemmbuchse des Elektrogrätes übereinstimmen.
- Nutzen Sie nie Fräsaufsätze, deren Schnittdurchmesser größer ist als der Durchmesser des Loches der Basisplatte.
- Entfernen Sie alle Nägel und andere Metallobjekte aus dem Werkstück, bevor Sie mit dem Schneiden anfangen.
- Beim Schneiden in Wände oder Trennwände versteckte Elektro-, Wasser- und Gasleitungen ausfindig machen. Bei Kontakt mit einer Elektro- oder Versorgungsleitung kann es zu schweren Verletzungen kommen.

#### Beim Betrieb

- Halten Sie beim Einschalten und Arbeiten das Elektrowerkzeug mit beiden Händen an beiden Griffen und achten Sie auf einen stabilen Stand. So behalten Sie die Kontrolle über das Elektrowerkzeug.
- Halten Sie Ihre Hände in ausreichender Entfernung zum rotierenden Fräsaufsatz. Denken Sie daran, dass der Fräsaufsatz beim Zerspanen hin und wieder über die tiefste Stelle des Werkstückes herausragt und nicht geschützt ist bei Berührung können ernste Verletzungen entstehen. Berühren Sie den rotierenden Fräsaufsatz niemals mit Ihren Händen.
- Starten Sie nicht mit dem Zerspanen, bevor der Fräsaufsatz seine volle Geschwindigkeit erreicht hat.
- Führen Sie den Fräsaufsatz nur zum Werkstück, wenn das Elektrowerkzeug eingeschaltet ist, sonst könnte der Fräsaufsatz im Werkstück eingeklemmt werden, oder es könnte zu einem Rückstoß und einem Kontrollverlust über das Elektrowerkzeug kommen.
- Benutzen Sie beim Bearbeiten von kleinen Rohlingen Klemmvorrichtungen. Wenn die Rohlinge zu klein sind um anständig befestigt zu werden - bearbeiten Sie sie nicht.
- Entfernen Sie niemals die Sägespäne, während der Motor des Elektrowerkzeuges noch läuft.
- Verarbeiten Sie keine asbesthaltigen Materialien. Asbest gilt als krebserregend.
- Vermeiden Sie es den Motor eines Elektrowerkzeugs zu stoppen, wenn dieser belastet wird.
- Vermeiden Sie die Überhitzung Ihres Elektrowerkzeugs bei langer Benutzung.
- Arbeiten Sie mit dem Elektrowerkzeug nie über Kopf.

#### Nach dem Gebrauch

- Das Elektrowerkzeug darf erst dann vom Arbeitsplatz entfernt werden, wenn es ausgeschaltet wurde und der Fräsaufsatz völlig still steht.
- Das Verlangsamten der Drehzahl des Fräsaufsatzes durch betätigen der Spindelsperre ist streng verboten - Ihr Elektrowerkzeug wird dadurch außer Betrieb gehen und Ihre Garantie verfällt.
- Während des Arbeitsvorganges wird der Fräsaufsatz sehr heiß - fassen Sie ihn nicht an bevor er abgekühlt ist.
- Die Reinigung des Arbeitsplatzes nach der Arbeit sollte von Personen durchgeführt werden, die mit dem oben genannten persönlichen Schutz ausgestattet sind.



**Achtung: Chemikalien, die im Staub enthalten sind, der beim Schleifen, Trennschleifen, Schneiden, Sägen, Bohren und anderen Tätigkeiten der Bauindust-**

rie entsteht, können Krebs, angeborene Fehler verursachen oder fruchtbarkeitsschädigend sein. Das Ion einiger chemischen Substanzen ist:

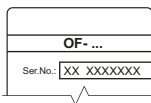
- Vor jeder Reparatur und Austauscharbeiten an der Maschine, muss der Netzstecker zunächst herausgezogen werden.
- Der transparente Siliciumdioxid und andere Mauerwerksprodukte in Mauerziegeln und im Zement; Kupfer-Chrom-Arsen (CCA) im Holz mit chemischer Behandlung. Der Grad der Schäden durch diese Substanzen ist von der Häufigkeit der Ausführung dieser Arbeiten abhängig. Wenn Sie den Kontakt mit diesen chemischen Substanzen reduzieren wollen, arbeiten Sie an einer Stelle mit Belüftung und verwenden sie Geräte mit Sicherheitszertifikaten (wie etwa Staubmaske mit Feinstaubfilter).

**Die Netzspannung beachten:** vergewissern Sie sich beim Netzanschluss, dass die Netzspannung der Spannung auf dem Typenschild des Werkzeugs entspricht. Wenn die Netzspannung höher ist, kann es Verletzungen des Bedieners zur Folge haben und das Werkzeug kann zerstört werden. Deshalb das Werkzeug nie willkürlich anstecken, bevor Sie sich über die richtige Netzspannung nicht vergewissert haben. Wenn die Netzspannung dagegen niedriger ist als die erforderliche Spannung, wird es eine Beschädigung des Motors zur Folge haben.

### In der Gebrauchsanweisung verwendete Symbole

Die folgenden Symbole werden in der Gebrauchsanweisung verwendet, bitte ihre Bedeutung merken. Die korrekte Interpretation der Symbole ermöglicht die korrekte und sichere Nutzung des Elektrowerkzeuges.

Symbol	Bedeutung
--------	-----------



**Seriennummernaufkleber:**  
OF ... - Modell;  
XX - Datum der Herstellung;  
XXXXXXX - Seriennummer.



Alle Sicherheitsregelungen und Anweisungen lesen.



Sicherheitsbrille tragen.



Ohrenschutz tragen.



Eine Staubschutzmaske tragen.



Das Elektrowerkzeug vor der Installation bzw. Umstellung von der Stromversorgung abtrennen.

Symbol	Bedeutung
	Bewegungsrichtung.
	Umdrehungsrichtung.
	Geschlossen.
	Offen.
	Doppelte Isolier- / Schutzklasse.
	Achtung. Wichtig.
	Nützliche Hinweise.
	Schutzhandschuhe tragen.
	Während der Operation den angesammelten Staub entfernen.
	Elektrowerkzeug nicht in den Hausmüll entsorgen.

### Elektrowerkzeug - Bestimmungsgemäßer Gebrauch DWT

Das Elektrowerkzeug ist für das Nut- und Lochfräsen konzipiert, sowie für das Bearbeiten von Kanten bei Werkstücken aus holzbasierenden Materialien, Kunststoff, etc.

Die Nutzung von speziellem Zubehör ermöglicht auch das Kopierfräsen, das Zerspanen von gebogenen Kanten, und das Fräsen von runden Löchern (nicht alles Zubehör, dass die oben genannten Arbeiten ermöglicht, ist im Lieferumfang vorhanden).

### Elektrowerkzeug Einzelteile

- 1 Blockier-Button
- 2 Ein- / Ausschalter
- 3 Griff
- 4 Basisplatte
- 5 Flügelschraube

Deutsch

- 6 Lüftungsschlitze
- 7 Regler zur Feinabstimmung der Frästiefe
- 8 Arretierhebel
- 9 Staubentfernungs-Abdeckung \*
- 10 Staubentfernungs-Rohr
- 11 Spindelsperre
- 12 Klemmbuchsen-Mutter
- 13 Daumenrad zur Geschwindigkeitsauswahl
- 14 Maß für die Frästiefe
- 15 Anzeiger
- 16 Schwungrad
- 17 Klemmschraube
- 18 Klemmmutter
- 19 Justierschraube
- 20 Abgestufter Stopp
- 21 Buchse \*
- 22 Verbindungsadapter für den Staubfang \*
- 23 Fixierschrauben für das Muster \*
- 24 Führungsbuchse \*
- 25 Schraubenschlüssel \*
- 26 Parallelschiene (Montage) \*
- 27 Klemmbuchse
- 28 Spindel
- 29 Sicherungsring
- 30 Führung \*
- 31 Justierschraube für die Parallelführung \*
- 32 Fixierschrauben für die Abdeckung der Basisplatte
- 33 Abdeckung für die Basisplatte
- 34 Skala
- 35 Fixierschrauben für die Staubentfernungs-Abdeckung \*
- 36 Fixierelemente für die Parallelführung \*

\* Zubehör

**Abgebildetes oder beschriebenes Zubehör gehört teilweise nicht zum Lieferumfang.**

### Installation und Regelung der Elektrowerkzeugteile

**Vor jeglichen Arbeiten am Elektrowerkzeug den Netzstecker ziehen.**



**Montage / Demontage / Aufstellung eigener Elemente ist für alle Elektrowerkzeug - Modelle gleich, in diesem Fall sind in der Abbildung keine besonderen Modelle angezeigt.**



**Befestigungselemente nicht zu stark anziehen, um das Gewinde nicht zu beschädigen.**

**Montage / Ersatz von Zubehör (siehe Abb. 1-3)**



**Nach längerer Laufzeit kann der Fräsaufsatz sehr heiß werden, tragen Sie zum Entfernen Handschuhe. So wird auch das Risiko für Verletzungen durch die scharfen Kanten vermindert.**

- Drehen Sie das Elektrowerkzeug um.
- Drücken und halten Sie Spindelsperre **11** (siehe Abb.1).
- Lösen Sie die Mutter **12** mit Hilfe des Schraubenschlüssels **25**.

**Beim Ersetzen von Klemmbuchse 27 oder Montieren von Buchse 21 (siehe Abb. 2-3):**

**[OF-1050 NV]**

- Lösen Sie Mutter **12** (siehe Abb.2);
- Ersetzen Sie Klemmbuchse **27**;
- Wenn Sie ein Fräswerkzeug mit einem anderen Schaftdurchmesser (6 mm) verwenden möchten - stecken Sie die Buchse **21** in die Klemmbuchse **27**;
- Schrauben Sie Mutter **12** auf Spindel **28**.

**[OF-1400 NV, OF-2100 NV]**

- Lösen Sie Mutter **12** (siehe Abb.3);
- Öffnen Sie Sicherheitsring **29** bevor Sie Klemmbuchse **27** von Mutter **12** entfernen;
- Wenn Sie ein Fräswerkzeug mit einem anderen Schaftdurchmesser (6, 8 mm) verwenden möchten - stecken Sie die Buchse **21** in die Klemmbuchse **27**;
- Ziehen Sie Mutter **12** auf Spindel **28** fest.

**Montieren oder Ersetzen des Fräsaufsatzes:**

- Montieren / Ersetzen Sie den Fräsaufsatz, achten Sie darauf, dass der Aufsatzkolben mindestens 20 mm tief in die Klemmbuchse **27** eingeführt werden muss.
- Schrauben Sie Mutter **12** mit dem Schraubenschlüssel **25** fest. **Hinweise: Ziehen Sie Mutter 12 niemals ohne Fräsaufsatz fest das kann die Klemmbuchse 27 beschädigen.**

Wenn alle Arbeitsschritte ausgeführt wurden lassen Sie Spindelsperre **11** los.

**Staubabsaugungssystem (siehe Abb. 4-5)**

- Montieren Sie Abdeckung **9** wie in Abbildung 4.1-5.1 gezeigt.
- Montieren Sie Adapter **22** wie in Abbildung 4.2-5.2 gezeigt.
- Verbinden Sie das externe Staubabsaugungsgerät mit Adapter **22** (nutzen Sie einen geeigneten Adaptor, wenn nötig).

**Montage / Demontage der Führungsbuchse (siehe Abb. 6-8)**

- Montieren Sie Führungsbuchse **24** in die Basisplatte **4** und fixieren Sie sie mit den Schrauben **23** (siehe Abb. 6-8).
- Zur Demontage die genannten Schritte in umgekehrter Reihenfolge ausführen.

**Montage / Demontage / Justieren der Parallelführung (siehe Abb. 9-11)**

- Montieren Sie die Parallelführung **26** wie in Abb. 9.1-10.1 gezeigt.
- Installieren Sie die Parallelführung **26** in der Grundplatte **4** und schrauben Sie sie mit Flügelschrauben **5** fest (siehe Abb. 9.2-10.2).
- Die Parallelführung für **OF-1400 NV, OF-2100 NV** hat eine Justierschraube **31**, die zum genauen Justieren verwendet werden kann (siehe Abb. 11).
- Der Ausbau erfolgt in umgekehrter Reihenfolge.

**Deutsch**

20

Nutzen Sie immer die korrekte Betriebsspannung: Die Stromversorgung muss den Informationen, die auf dem Identifikationsschild des Elektrowerkzeugs angegeben sind, entsprechen.

**Ein- / Ausschalten  
des Elektrowerkzeuges**

**Kurzes Ein- und Ausschalten**

Zum Anschalten den Ein- / Ausschalter **2** drücken und gedrückt halten, und zum Ausschalten wieder loslassen.

**Dauerhaftes Ein- / Ausschalten**

**Einschalten:**

Ein- / Ausschalter **2** drücken und mit der Arretierung für den Ein- / Ausschalter **1** feststellen.

**Ausschalten:**

Ein- / Ausschalter **2** drücken und loslassen.

**Staubabsaugung während  
des Betriebs**



Das Auffangen von Staub verringert die Staubkonzentration in der Luft und verhindert die Ansammlung von Staub am Arbeitsplatz.

Benutzen Sie bei der Arbeit mit dem Elektrowerkzeug immer einen Staubsauger, der für durch Arbeit entstehenden Staub geeignet ist. Ein spezieller Adapter verbindet den Staubsauger mit dem Adapter **22**.

**Funktionsmerkmale  
des Elektrowerkzeugs**

**Stellrad Drehzahlvorwahl**

Die gewünschte Drehzahl am Drehzahlregler **13** einstellen (auch bei laufendem Werkzeug). Die erforderliche Drehzahl ist vom Werkstoff abhängig und kann durch praktischen Versuch ermittelt werden. Nach einem längeren Arbeiten mit niedrigen Drehzahlen das Elektrowerkzeug mindestens 3 Minuten lang abkühlen lassen. Dazu das Elektrowerkzeug im Leerlauf mit höchster Drehzahl laufen lassen.

**Sanftanlauf**

**[OF-1400 NV, OF-2100 NV]**

Der Sanftanlauf (Begrenzungssystem für den Anlaufstrom) ermöglicht den Sanftanlauf des Elektrowerkzeugs. Der Fräsaufsatz wird schrittweise schneller, ohne ruckartige Bewegungen und Rückstöße, und beim Einschalten kommt es nicht zu einer plötzlichen Überladung des Stromnetzes.

**Stabilisationssystem für die Drehzahl**

Das Stabilisationssystem hält die voreingestellte Drehzahl sowohl beim Leerlauf als auch unter Last. Dies ermöglicht eine sanfte Annäherung des Elektrowerkzeugs während des Arbeitsvorgangs.

**Einstellung der Frästiefe (siehe Abb. 12-16)**



**Die Einstellung der Frästiefe darf nur bei ausgeschaltetem Elektrowerkzeug durchgeführt werden.**

**[OF-1050 NV]**

- Montieren Sie das Elektrowerkzeug auf eine gerade horizontale Oberfläche.
- Drehen Sie den abgestuften Stopp **20**, so dass die niedrigste Stufe unter der Frästiefe **14** ist (siehe Abb. 12.1).
- Lösen Sie die Klemmschraube **17** (siehe Abb. 12.2).
- Bewegen Sie Hebel **8** nach oben (siehe Abb. 12.3) so lässt sich das Gehäuse des Elektrowerkzeugs bewegen.
- Lassen Sie das Gehäuse des Elektrowerkzeugs nach unten, bis der Fräsaufsatz die Oberfläche des Werkstücks berührt, und bewegen Sie Hebel **8** nach unten um die Position des Gehäuses des Elektrowerkzeugs zu fixieren (siehe Abb. 12.4).
- Bewegen Sie das Maß für die Frästiefe **14**, bis das Ende die Oberfläche des abgestuften Stopps **20** berührt (siehe Abb. 13.1). So haben Sie die "Null-Position" fixiert.
- Um die Frästiefe einzustellen bewegen Sie das Maß für die Frästiefe **14** mit Blick auf den Anzeiger **15** und den Ablesungen auf Skala **34**, und ziehen Sie dann Schraube **17** fest um die voreingestellte Frästiefe zu fixieren (siehe Abb. 13.2). Wenn jetzt das Ende der Frästiefe **14** die niedrigste Stufe des abgestuften Stopps **20** berührt ist die voreingestellte Frästiefe erreicht (siehe Abb. 13.3). Wenn nötig können Sie die voreingestellte Frästiefe in mehreren Durchgängen erreichen. Drehen Sie zu diesem Zweck den abgestuften Stopp **20**, so dass das Maß für die Frästiefe **14** abwechselnd auf höheren Stufen des abgestuften Stopps **20** liegt.
- Wenn der Arbeitsvorgang beendet ist bewegen Sie Hebel **8** nach oben und bewegen Sie das Gehäuse des Elektrowerkzeugs sanft auf die höchste Position, während Sie das Elektrowerkzeug an beiden Griffen **3** halten.

**[OF-1400 NV, OF-2100 NV]**

- Montieren Sie das Elektrowerkzeug auf eine gerade horizontale Oberfläche.
- Drehen Sie den abgestuften Stopp **20**, so dass die niedrigste Stufe unter der Frästiefe **14** ist (siehe Abb. 14.1).
- Lösen Sie die Klemmschraube **17** (siehe Abb. 14.2).
- Schieben Sie Hebel **8** nach unten und halten Sie ihn in dieser Position (siehe Abb. 14.3) - dadurch kann sich das Gehäuse des Elektrowerkzeugs bewegen.
- Senken Sie das Gehäuse des Elektrowerkzeugs, bis die Spitze des Fräswerkzeugs auf der Werkstückfläche aufsetzt und lösen Sie Hebel **8** (Hebel **8** kehrt automatisch in seine ursprüngliche Position zurück), um die Position des Gehäuses des Elektrowerkzeugs zu fixieren (siehe Abb. 15.1).
- Bewegen Sie das Maß für die Frästiefe **14** (drehen Sie dafür das Schwungrad **16**), bis die Justierschraube **19** die Oberfläche der niedrigsten Stufe des abgestuften Stopps **20** berührt. Wenn nötig lösen Sie die Klemm-

**Deutsch**

mutter **18** und die Justierschraube **19** (so dass die Spitze den abgestuften Stopp **20** berührt), und ziehen Sie dann die Klemmmutter **18** fest (siehe Abb. 15.2 und 15.4). So haben Sie die "Null-Position" fixiert.

- Bewegen Sie den Anzeiger **15** auf die "0" - Markierung der Skala des Maßes für die Frästiefe **14** (siehe Abb. 15.3).
- Um die Frästiefe einzustellen bewegen Sie das Maß für die Frästiefe **14** nach oben mit Hinblick auf die Skalamarkierungen, und ziehen Sie dann die Klemmschraube **17** fest um die voreingestellte Frästiefe zu fixieren (siehe Abb. 16.1-16.3). Wenn jetzt die Spitze der Justierschraube **19** die unterste Stufe des abgestuften Stopps **20** berührt ist die voreingestellte Frästiefe erreicht (siehe Abb. 16.4). Wenn nötig können Sie die voreingestellte Frästiefe in mehreren Durchgängen erreichen. Drehen Sie zu diesem Zweck den abgestuften Stopp **20**, so dass die Spitze der Justierschraube **19** abwechselnd auf höheren Stufen des abgestuften Stopps **20** liegt.
- Eine noch genauere Einstellung der Frästiefe kann mit Hilfe des Reglers **7** erreicht werden.
- Nach Abschluss der Arbeiten schieben Sie Hebel **8** nach unten, halten ihn in dieser Position und heben das Gehäuse des Elektrowerkzeugs sachte in die oberste Position an, während Sie das Elektrowerkzeug an beiden Griffen **3** halten. Lassen Sie Hebel **8** los.

### Fräsrichtung (siehe Abb. 17)



Es sollte immer entgegen der Drehrichtung des Fräsaufsatzes gefräst werden (siehe Abb. 17). Ansonsten kommt es beim Elektrowerkzeug zu Rucklern, die zu einem Kontrollverlust führen könnten.

### Allgemeine Arbeitsempfehlungen (siehe Abb. 18-19)

- Markieren und fixieren Sie das Werkstück.
- Stellen Sie die Frästiefe wie oben beschrieben ein.
- Schalten Sie das Elektrowerkzeug ein.
- **OF-1050 NV** - bewegen Sie Hebel **8** wie in Abbildung 18.1 gezeigt (so kann das Gehäuse des Elektrowerkzeugs bewegt werden). Bewegen Sie das Gehäuse des Elektrowerkzeugs langsam nach unten bis die voreingestellte Frästiefe erreicht ist. Fixieren Sie das Gehäuse in dieser Position mit Hilfe des Hebels **8** wie in Abb. 18.2 gezeigt.
- **OF-1400 NV, OF-2100 NV** - schieben Sie Hebel **8** nach unten und halten Sie ihn in dieser Position wie in Abb. 19.1 gezeigt (dadurch kann sich das Gehäuse des Elektrowerkzeugs bewegen). Senken Sie das Gehäuse des Elektrowerkzeugs sachte und langsam nach unten, bis die voreingestellte Frästiefe erreicht ist. Lösen Sie Hebel **8**, um das Gehäuse in dieser Position wie in Abbildung 19.2 gezeigt zu fixieren.
- Führen Sie das Fräsen mit gleichmäßigen Bewegungen aus, und halten Sie sich an die Empfehlungen bezüglich der Fräsrichtung. Halten Sie das Elektrowerkzeug mit beiden Händen an beiden Griffen **3**. Üben Sie keine zusätzliche Kraft aus die Arbeit wird etwas Zeit in Anspruch nehmen. Zusätzliche Kraft wird den Arbeitsvorgang nicht beschleunigen, sondern nur zu einer Überladung des Elektrowerkzeugs führen.
- Wenn der Fräsvorgang beendet ist bringen Sie das Gehäuse des Elektrowerkzeugs in die oberste Position.
- Schalten Sie das Elektrowerkzeug aus.

### Parallelfräsen

#### Benutzen der Hilfsschiene (siehe Abb. 20)

Sie können mit der Klemmvorrichtung ein Holzbrett an das Werkstück anbringen und es als Hilfsschiene benutzen. Fräsen Sie, indem Sie das Elektrowerkzeug entlang dieser Hilfsschiene bewegen und indem Sie die gerade Seite der Oberfläche der Basisplatte **4** an die Seitenoberfläche des Holzbretts drücken (siehe Abb. 20).

#### Benutzen der Parallelführung (siehe Abb. 21)

Die Parallelführung **26** ermöglicht das Fräsen entlang der geraden Linie der Seitenoberfläche des Werkstücks.

- Montieren und justieren Sie die Parallelführung **26** wie oben beschrieben.
- Fräsen Sie, indem Sie die Parallelführung **26** an die Seitenoberfläche des Werkstücks drücken (siehe Abb. 21).

#### Kopierfräsen (siehe Abb. 22)

Die Führungsbuchse **24** ermöglicht das Kopierfräsen (auch von einem gebogenen Muster).

- Montieren Sie die Führungsbuchse **24** wie oben beschrieben.
- Fräsen Sie, indem Sie die Führungsbuchse **24** an die Seitenoberfläche des Musters drücken (siehe Abb. 22).



**Hinweis:** Die Stärke des Musters darf nicht unter 8 mm liegen. Bitte beachten Sie beim Herstellen des Musters, dass der Fräsaufsatz die Form des Musters mit einer leichten Abweichung verfolgt (Distanz "b" in Abbildung 22).

### Elektrowerkzeug - Wartung und vorbeugende Maßnahmen

**Vor jeglichen Arbeiten am Elektrowerkzeug den Netzstecker ziehen.**

#### Säubern der Staubentfernungsfuge (siehe Abb. 23-24)

- Lösen Sie Schrauben **32** und entfernen Sie Abdeckung **33** wie in Abbildungen 23-24 gezeigt.
- Säubern Sie die Fuge mit einer weichen Bürste.
- Montieren Sie Abdeckung **33** und schrauben Sie Schrauben **32** ein.

#### Reinigung des Elektrowerkzeuges

Die regelmäßige Reinigung Ihres Elektrowerkzeugs ist eine unerlässliche Voraussetzung für lange Lebensdauer. Reinigen Sie das Elektrowerkzeug, indem Sie Druckluft durch die Luftschlitze **6** blasen.

#### After-Sales Service und Anwendungsdienstleistungs-Service

Unser After-Sales-Service beantwortet Ihre Fragen zur Instandhaltung und Reparatur Ihres Produkts sowie zu

Deutsch

Ersatzteilen. Informationen über unsere Servicestellen, Teile - Diagramme und Informationen finden Sie außerdem unter: [www.dwt-pt.com](http://www.dwt-pt.com).

### Transport des Elektrowerkzeuges

- Während des Transports darf kategorische kein mechanischer Druck auf die Verpackung ausgeübt werden.
- Beim Abladen / Aufladen ist es unzulässig, irgendeine Technologie zu verwenden, die auf dem Grundsatz der befestigenden Verpackung beruht.

### Umweltschutz



### Rohstoffrückgewinnung statt Müllentsorgung.

Elektrowerkzeug, Zubehör und Verpackung zur umweltfreundlichen Entsorgung trennen.

Zum sortenreinen Recycling sind Kunststoffteile gekennzeichnet.

Diese Anleitung ist aus chlorfrei gefertigtem Recycling-Papier hergestellt.

**Änderungen vorbehalten.**

**Deutsch**

23

## Power tool specifications

Plunge router		OF-1050 NV	OF-1400 NV	OF-2100 NV
Power tool code	[110-127 V ~50/60 Hz] [220-230 V ~50/60 Hz]	749776 749769	749752 749745	746034 745938
Rated power	[W]	1050	1400	2100
Power output	[W]	460	980	750
Amperage at voltage	110-127 V [A] 220-230 V [A]	8 4.5	11 6	15 9
No-load speed	[min <sup>-1</sup> ]	12000-30000	9000-28000	8000-23000
Collet inner Ø	[mm] [inches]	8 5/16"	12 1/2"	12 1/2"
Internal Ø of the bush	[mm] [inches]	6 1/4"	6 / 8 1/4" / 5/16"	6 / 8 1/4" / 5/16"
Stroke of the router base	[mm] [inches]	50 1-31/32"	50 1-31/32"	60 2-23/64"
Weight	[kg] [lb]	3,2 7.05	4,2 9.26	6,5 14.33
Safety class		□ / II	□ / II	□ / II
Sound pressure	[dB(A)]	87	87	83
Acoustic power	[dB(A)]	98	95	94
Weighted vibration	[m/s <sup>2</sup> ]	6,6	4,2	2,8

### Noise information



Always wear ear protection if the sound pressure exceed 85 dB(A).

### General safety rules



**WARNING - To reduce the risk of injury, user must read instruction manual!**



**WARNING! Read all safety warnings and all instructions.** Failure to follow the warnings and instructions may result in electric shock, fire and / or serious injury.

**Save all warnings and instructions for future reference.**

The term "power tool" in the warnings refers to your mains-operated (corded) power tool or battery-operated (cordless) power tool.

### Work area safety

- **Keep work area clean and well lit.** Cluttered or dark areas invite accidents.
- **Do not operate power tools in explosive atmospheres, such as in the presence of flammable liq-**

**uids, gases or dust.** Power tools create sparks which may ignite the dust or fumes.

- **Keep children and bystanders away while operating a power tool.** Distractions can cause you to lose control.

### Electrical safety

- **Power tool plugs must match the outlet. Never modify the plug in any way. Do not use any adapter plugs with earthed (grounded) power tools.** Unmodified plugs and matching outlets will reduce risk of electric shock.
- **Avoid body contact with earthed or grounded surfaces, such as pipes, radiators, ranges and refrigerators.** There is an increased risk of electric shock if your body is earthed or grounded.
- **Do not expose power tools to rain or wet conditions.** Water entering a power tool will increase the risk of electric shock.
- **Do not abuse the cord. Never use the cord for carrying, pulling or unplugging the power tool. Keep cord away from heat, oil, sharp edges or moving parts.** Damaged or entangled cords increase the risk of electric shock.
- **When operating a power tool outdoors, use an extension cord suitable for outdoor use.** Use of a cord suitable for outdoor use reduces the risk of electric shock.
- **If operating a power tool in a damp location is unavoidable, use a residual current device (RCD)**

English



protected supply. Use of an RCD reduces the risk of electric shock. NOTE! The term "residual current device (RCD)" may be replaced by the term "ground fault circuit interrupter (GFCI)" or "earth leakage circuit breaker (ELCB)".

- **Warning!** Never touch the exposed metal surfaces on gearbox, shield, and so on because touching metal surfaces will be interfered with the electromagnetic wave, thus causing potential injury or accidents.

### Personal safety

- **Stay alert, watch what you are doing and use common sense when operating a power tool. Do not use a power tool while you are tired or under the influence of drugs, alcohol or medication.** A moment of inattention while operating power tools may result in serious personal injury.

- **Use personal protective equipment. Always wear eye protection.** Protective equipment such as dust mask, non-skid safety shoes, hard hat, or hearing protection used for appropriate conditions will reduce personal injuries.

- **Prevent unintentional starting. Ensure the switch is in the off-position before connecting to power source and/or battery pack, picking up or carrying the tool.** Carrying power tools with your finger on the switch or energising power tools that have the switch on invites accidents.

- **Remove any adjusting key or wrench before turning the power tool on.** A wrench or a key left attached to a rotating part of the power tool may result in personal injury.

- **Do not overreach. Keep proper footing and balance at all times.** This enables better control of the power tool in unexpected situations.

- **Dress properly. Do not wear loose clothing or jewellery. Keep your hair, clothing and gloves away from moving parts.** Loose clothes, jewellery or long hair can be caught in moving parts.

- **If devices are provided for the connection of dust extraction and collection facilities, ensure these are connected and properly used.** Use of dust collection can reduce dust-related hazards.

- **Do not let familiarity gained from frequent use of tools allow you to become complacent and ignore tool safety principles.** A careless action can cause severe injury within a fraction of a second.

- **Warning!** Power tools can produce an electromagnetic field during operation. This field may under some circumstances interfere with active or passive medical implants. To reduce the risk of serious or fatal injury, we recommend persons with medical implants to consult their physician and the medical implant manufacturer before operating this power tool.

### Power tool use and care

- The persons with lowered psychophysical or mental aptitudes as well as children can not operate the power tool, if they are not supervised or instructed about use of the power tool by a person responsible for their safety.

- **Do not force the power tool. Use the correct power tool for your application.** The correct power tool will do the job better and safer at the rate for which it was designed.

- **Do not use the power tool if the switch does not turn it on and off.** Any power tool that cannot be controlled with the switch is dangerous and must be repaired.

- **Disconnect the plug from the power source and / or the battery pack from the power tool before making any adjustments, changing accessories, or storing power tools.** Such preventive safety measures reduce the risk of starting the power tool accidentally.

- **Store idle power tools out of the reach of children and do not allow persons unfamiliar with the power tool or these instructions to operate the power tool.** Power tools are dangerous in the hands of untrained users.

- **Maintain power tools. Check for misalignment or binding of moving parts, breakage of parts and any other condition that may affect the power tool's operation. If damaged, have the power tool repaired before use.** Many accidents are caused by poorly maintained power tools.

- **Keep cutting tools sharp and clean.** Properly maintained cutting tools with sharp cutting edges are less likely to bind and are easier to control.

- **Use the power tool, accessories and tool bits etc. in accordance with these instructions, taking into account the working conditions and the work to be performed.** Use of the power tool for operations different from those intended could result in a hazardous situation.

- **Keep handles and grasping surfaces dry, clean and free from oil and grease.** Slippery handles and grasping surfaces do not allow for safe handling and control of the tool in unexpected situations.

- Note that when you operate a power tool, please hold the auxiliary handle correctly, which is helpful when controlling the power tool. Therefore, proper holding can reduce the risk of accidents or injuries.

### Service

- **Have your power tool serviced by a qualified repair person using only identical replacement parts.** This will ensure that the safety of the power tool is maintained.

- Follow instruction for lubricating and changing accessories.

### Special safety warnings

- **Before work, inspection shall be carried out to see whether the milling cutter is installed; you should firmly hold the machine during work. Milling cutter with appropriate dimension shall be used.** Anytime when the milling cutter is used or changed, it must be ensured that switch on the machine is on off position. In order to avoid personal injury done to you and your bystanders, the power lines must be pulled out of the socket when the milling cutter is assembled or changed.

- **When the machine is used, you will work in dusty environment; therefore, you should wear mask and goggles.** If you have long hair, you shall wear hair care cap. You shall not wear loose clothes during work.

- **If the power lines are damaged, you shall not touch them.** It is prohibited to use any machine with damaged power lines. The power lines must be

English

placed behind the frame (tool operation shall not be affected).

- **The machine shall be operated in rain or humid environment.** You shall not touch the power lines to avoid fire or electric shock.
- **Before the machine is removed from the workpiece, you shall cut off power switch and completely stop the milling cutter.**
- **The hands shall always be far away from the rotating parts.** When the milling cutter is in contact with the workpiece, you shall not make an attempt to start the machine.
- **After work, the switch shall be turned off first and then lock knot of guide pillar shall be loosened to make the machine return to original position.**

### Safety guidelines during power tool operation

#### Before commencing operation

- During machining, do not place the workpiece on a sturdy surface (concrete, steel, stone, etc.) - when the router bit passes through the workpiece, you can damage the router bit and lose control over the power tool.
- Use the router bits whose allowable rotary speed does not exceed the rotary speed of the power tool spindle. Observe manufacturer's recommendations for router bits use. Do not use router bits that do not conform to the specifications included in the user's manual.
- Use only sharp nondefective router bits. Bended, blunt or cracked router bits must be replaced.
- The router bit shank diameter must match precisely with the internal diameter of the power tool collet.
- Never use the router bit if its cutting unit diameter exceeds the diameter of the hole in the base plate.
- Remove all nails or any other metal objects from blanks before cutting.
- When making cuts in walls or partitions, it is necessary to find the location of hidden wiring, water-pipes and gas pipes. Severe injuries may occur as a result of damaging electric wiring or household utility lines.

#### During operation

- When turning the power on and during operation, hold the power tool with both hands by both handles and keep a steady position, which will allow you to keep control over the power tool.
- Keep your hands at a safe distance from the rotating router bit. Remember that when machining a workpiece, the router bit end occasionally protrudes beyond the lower part of the workpiece and is not protected - touching it may cause severe injuries. Never touch the rotating router bit with your hands.
- Never start the machining until the router bit reaches its full speed.
- Advance the router bit to the workpiece only with the power tool turned on, otherwise the router bit may be pinched in a workpiece, or a recoil and loss of control over the power tool can occur.
- When processing small blanks, use clamping devices. If the blanks are too small to be fixed properly - do not process them.
- Never remove sawdust while the power tool motor is running.
- Do not work materials containing asbestos. Asbestos is considered carcinogenic.

- Avoid stopping a electric tool motor when loaded.
- Avoid overheating your power tool, when using it for a long time.
- Never operate the power tool over your head level.

#### After finishing operation

- The power tool may be removed from the workplace only after it is turned off and the router bit stops completely.
- Decelerating the router bit rotation by inertia using the spindle keylock is strictly forbidden- this will put the power tool out of operation and void your right to the warranty service.
- During operation the router bit runs very hot - do not touch it until it cools down.
- Cleaning of the workplace after work should be performed by persons equipped with the aforesaid personal protection means.



**Warning: the chemical substances contained in dust generated in sanding, cutting, sawing, grinding, drilling and other construction industry activities may result in cancer, congenital deficiency or be harmful to the fertility.** The ion of some chemical substances shall be:

- Before any repair and replacement work to the machine, the power plug must be pulled out firstly.
- The transparent two silicon oxide and other masonry products in the wall bricks and cement; the chromium arsenic (CCA) in wood with chemical treatment. The harm degree of these substances shall depend on the frequent degree of you carrying out these works. If you want to reduce the contact with these chemical substances, please work in the place with ventilation and you shall use the appliances with safety certificates (such as the dust mask designed with tiny dust filter).

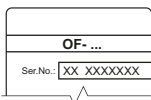
**Notice the power voltage:** in power connection, you must confirm that if the power voltage is the same to the voltage marked in the tool's data plate. If the power voltage is higher than the appropriate voltage, the accidents will be resulted to the operators, and at the same time, the tool will be destroyed. Therefore, if the power voltage has not been confirmed, then you shall never plug in arbitrarily. On the contrary, when the power voltage is lower than the required voltage, the motor will be damaged.

### Symbols used in the manual

Following symbols are used in the operation manual, please remember their meanings. Correct interpretation of the symbols will allow correct and safe use of the power tool.







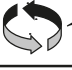








#### Symbol

#### Meaning



#### Serial number sticker:

OF ... - model;  
XX - date of manufacture;  
XXXXXXX - serial number.

Symbol	Meaning
	Read all safety regulations and instructions.
	Wear safety goggles.
	Wear ear protectors.
	Wear a dust mask.
	Disconnect the power tool from the mains before installation or adjustment.
	Movement direction.
	Rotation direction.
	Locked.
	Unlocked.
	Double insulation / protection class.
	Attention. Important.
	Useful information.
	Wear protective gloves.
	During operation, remove the accumulated dust.
	Do not dispose of the power tool in a domestic waste container.

## DWT power tool designation

Power tools are designed for slot and hole milling as well as for treating the edges of workpieces made from wood-based materials, plastic, etc. The use of special accessories also makes it possible to perform the copy milling, to machine edges of workpieces with a curved profile, to mill along the workpiece edge as well as to mill circular slots (certain accessories that enable the above listed works to be performed are not included in the delivery set).

### Power tool components

- 1 Lock-on button
- 2 On / off switch
- 3 Handle
- 4 Base plate
- 5 Wing screw
- 6 Ventilation slots
- 7 Controller for the fine adjustment of the milling depth
- 8 Locking lever
- 9 Dust removal cover \*
- 10 Dust removal pipe
- 11 Spindle lock
- 12 Collet clamp nut
- 13 Speed selector thumbwheel
- 14 Milling depth gauge
- 15 Indicator
- 16 Flywheel
- 17 Locking screw
- 18 Locknut
- 19 Adjusting screw
- 20 Stepped stop
- 21 Bush \*
- 22 Dust extractor connecting adaptor \*
- 23 Guide bushing fixing screws \*
- 24 Guide bushing \*
- 25 Wrench \*
- 26 Parallel guide (assembly) \*
- 27 Collet
- 28 Spindle
- 29 Locking ring
- 30 Guide \*
- 31 Parallel guide adjusting screw \*
- 32 Fixing screws of the base plate cover
- 33 Base plate cover
- 34 Scale
- 35 Fixing screws of the dust removal cover \*
- 36 Parallel guide fixing elements \*

\* Optional extra

**Not all of the accessories illustrated or described are included as standard delivery.**

### Installation and regulation of power tool elements

**Before carrying out any works on the power tool it must be disconnected from the mains.**

**i** Mounting / dismantling / setting-up of some elements is the same for all power tool models, in this case specific models are not indicated in the illustration.

English



**Do not draw up the fastening elements too tight to avoid damaging the thread.**

• Disassembly operations do in reverse sequence.

**Installing / replacing accessories (see fig. 1-3)**



**After prolonged operation, the router bit can become very hot, remove it using gloves. This will also reduce the risk of injury by the cutting edge.**

- Turn the power tool upside down.
- Press and hold spindle lock **11** (see fig. 1).
- Release nut **12** using the wrench **25**.

**When replacing collet **27** or installing bush **21** (see fig. 2-3):**

**[OF-1050 NV]**

- Unscrew nut **12** (see fig. 2);
- Replace collet **27**;
- If you want to use the router bit with another diameter of shank (6 mm) - insert bush **21** into collet **27**;
- Screw nut **12** on spindle **28**.

**[OF-1400 NV, OF-2100 NV]**

- Unscrew nut **12** (see fig. 3);
- Before removing collet **27** from nut **12**, open locking ring **29**;
- If you want to use the router bit with another diameter of shank (6, 8 mm) - insert bush **21** into collet **27**;
- Tighten nut **12** on spindle **28**.

**When installing or replacing the router bit:**

- Install / replace the router bit, noting that the router bit shank must be inserted into the collet **27** at least 20 mm deep.
- Tighten nut **12** using the open end wrench **25**. **Note: never tighten nut **12** without the router bit - this can damage collet **27**.**

After all the operations have been completed, release spindle lock **11**.

**Dust extraction system (see fig. 4-5)**

- Install cover **9** as shown in figures 4.1-5.1.
- Install adaptor **22** as shown in figures 4.2-5.2.
- Connect the external dust extracting device to adaptor **22** (use a suitable adaptor if necessary).

**Guide bushing mounting / dismantling (see fig. 6-8)**

- Install guide bushing **24** into the base plate **4** and fix it using screws **23** (see fig. 6-8).
- Disassembly operations do in reverse sequence.

**Parallel guide assembly / adjustment / installation (see fig. 9-11)**

- Assemble parallel guide **26** as shown in fig. 9.1-10.1.
- Install parallel guide **26** into base plate **4** and fix it with wing screws **5** (see fig. 9.2-10.2).
- The parallel guide for **OF-1400 NV, OF-2100 NV** has an adjusting screw **31** which can be used for accurate adjustment (see fig. 11).

### Initial operating of the power tool

Always use the correct supply voltage: the power supply voltage must match the information quoted on the power tool identification plate.

### Switching the power tool on / off

**Short-term switching on / off**

To switch on, press and hold on / off switch **2**, to switch off - release it.

**Long-term switching on / off**

**Switching on:**

Push on / off switch **2** and lock it in the position with lock-on button **1**.

**Switching off:**

Push and release on / off switch **2**.

### Dust suction during the power tool operation



Dust collection decreases dust concentration in the air and prevents build up of dust at the work station.

While operating the power tool, always use a vacuum cleaner suitable for collecting process-generated dust. A special adapter is used to join the vacuum cleaner to adaptor **22**.

### Design features of the power tool

**Speed selector thumbwheel**

Using speed selector thumbwheel **13**, you may select the required spindle speed (also during operation). The required speed is dependent on the material and can be determined with practical trials. When operating your power tool at a low speed for a long time, it has to be cooled down for 3 minutes. To do it, set a maximum speed and leave your power tool to run idle.

**Soft start**

**[OF-1400 NV, OF-2100 NV]**

Soft start (starting current limitation system) allows for the soft start of the power tool - the router bit spins up gradually without jerks and recoils, and when the power tool is turned on, this does not impose an abrupt load on the power network.

**Rotation speed stabilization system**

The stabilization system maintains the preset RPM both at an idle speed and under load. This allows for the smooth advance of the power tool during operation.

English

### Setting milling depth (see fig. 12-16)



**The adjustment of the milling depth may only be carried out when the power tool is switched off.**

#### [OF-1050 NV]

- Install the power tool on the even horizontal surface.
- Turn stepped stop **20** so that its lowest step is under depth gauge **14** (see fig. 12.1).
- Release clamping screw **17** (see fig. 12.2).
- Move lever **8** up (see fig. 12.3) - this will allow the power tool body to move.
- Lower the power tool body so that the router bit end touches the workpiece surface, and move lever **8** down to fix the position of the power tool body (see fig. 12.4).
- Move depth gauge **14** so that its end touches the surface of stepped stop **20** (see fig. 13.1). Thus, you have fixed the "zero position".
- In order to set the milling depth, move depth gauge **14** up with reference to indicator **15** readings on scale **34**, after which tighten locking screw **17** to fix the preset milling depth (see fig. 13.2). Now when depth gauge **14** end touches the lowest step of stepped stop **20**, the preset milling depth will be reached (see fig. 13.3). When necessary, you can reach the desired milling depth at several passes. For this purpose, rotate stepped stop **20** so that depth gauge **14** end rests alternately upon higher steps of stepped stop **20**.
- After the works are finished, move lever **8** up and smoothly raise the power tool body to the uppermost position, while holding the power tool with both handles **3**.

#### [OF-1400 NV, OF-2100 NV]

- Install the power tool on the even horizontal surface.
- Turn stepped stop **20** so that its lowest step is under depth gauge **14** (see fig. 14.1).
- Release clamping screw **17** (see fig. 14.2).
- Move lever **8** down and hold it in this position (see fig. 14.3) - this will allow the power tool body to move.
- Lower the power tool body so that the router bit end touches the workpiece surface, and release lever **8** (lever **8** automatically returns to its original position) to fix the position of the power tool body (see fig. 15.1).
- Move depth gauge **14** (rotate the flywheel **16** for this purpose) so that adjusting screw **19** touches the surface of the stepped stop **20** lower step. If necessary, release locknut **18** and untwist adjusting screw **19** (so that its end touches stepped stop **20**), and then tighten locknut **18** (see fig. 15.2 and 15.4). Thus, you have fixed the "zero position".
- Move indicator **15** to the "0" mark of depth gauge **14** scale (see fig. 15.3).
- In order to set the milling depth, move depth gauge **14** up with reference to the scale marking, after which tighten locking screw **17** to fix the preset milling depth (see fig. 16.1-16.3). Now when adjusting screw end **19** touches the lowest step of stepped stop **20**, the preset milling depth will be reached (see fig. 16.4). When necessary, you can reach the desired milling depth at several passes. Rotate stepped stop **20** for this purpose so that adjusting screw **19** end rests alternately upon the higher steps of stepped stop **20**.

• A more accurate adjustment of the milling depth can be made using controller **7**.

• After the works are finished, move lever **8** down, hold it in this position, and smoothly raise the power tool body to the uppermost position, while holding the power tool with both handles **3**. Release lever **8**.

### Milling direction (see fig. 17)



Milling should always be performed against the router bit rotation direction (see fig. 17). Otherwise, the power tool will be subject to jerks, which may result in the loss of control over it.

### General operational recommendations (see fig. 18-19)

- Mark out and fix the machinable workpiece.
- Set the desired milling depth as described above.
- Turn on the power tool.
- **OF-1050 NV** - move lever **8** as shown in figure 18.1 (this will allow the power tool body to move). Lower the power tool body slowly and smoothly until the preset milling depth is reached. Fix the body in this position by moving lever **8** as shown in figure 18.2.
- **OF-1400 NV, OF-2100 NV** - move lever **8** down and hold it in this position as shown in figure 19.1 (this will allow the power tool body to move). Lower the power tool body slowly and smoothly until the preset milling depth is reached. Release lever **8** to fix the body in this position as shown in figure 19.2.
- Perform the milling operation with a uniform advance, observing the recommendations concerning the milling direction. Hold the power tool with both hands by both handles **3**. Do not apply extra effort - performing the operation will take some time. Extra effort will not expedite the working process, but will overload the power tool.
- After the milling process is finished, raise the power tool body to the uppermost position as described above.
- Turn the power tool off.

### Parallel milling

#### Using the auxiliary guide (see fig. 20)

You can fix a wood board on the workpiece with the clamping device and use it as an auxiliary guide. Perform the milling operation by moving the power tool along this guide and pressing the even side surface of base plate **4** to the side surface of the wood board (see fig. 20).

#### Using the parallel guide (see fig. 21)

Parallel guide **26** enables milling along the straight line side surface of the workpiece.

- Install and adjust parallel guide **26** as described above.
- Perform the milling operation by pressing parallel guide **26** to the side surface of the workpiece (see fig. 21).

### Copy milling (see fig. 22)

Guide bushing **24** enables template milling (including curved template).

- Install guide bushing **24** as described above.

English

- Perform the milling operation by pressing guide bushing 24 to the side surface of the template (see fig. 22).



**Note: the template thickness must not be less than 8 mm. Additionally, when making a template, please note that the router bit follows the template contour with a certain offset (distance "b" in figure 22).**

#### Power tool maintenance / preventive measures

**Before carrying out any works on the power tool it must be disconnected from the mains.**

**Cleaning the dust extraction groove (see fig. 23-24)**

- Unscrew screws 32 and remove cover 33 as shown in figures 23-24.
- Clean the groove with a soft brush.
- Install cover 33 and screw in screws 32.

#### Cleaning of the power tool

An indispensable condition for a safe long-term exploitation of the power tool is to keep it clean. Regularly flush the power tool with compressed air through the ventilation slots 6.

#### After-sales service and application service

Our after-sales service responds to your questions concerning maintenance and repair of your product as well as spare parts. Information about service centers, parts diagrams and information about spare parts can also be found under: [www.dwt-pt.com](http://www.dwt-pt.com).

#### Transportation of the power tools

- Categorically not to drop any mechanical impact on the packaging during transport.
- When unloading / loading is not allowed to use any kind of technology that works on the principle of clamping packaging.

#### Environmental protection



**Recycle raw materials instead of disposing as waste.**

Power tool, accessories and packaging should be sorted for environment-friendly recycling.

The plastic components are labelled for categorized recycling.

These instructions are printed on recycled paper manufactured without chlorine.

**The manufacturer reserves the possibility to introduce changes.**

English

## Spécifications de l'outil électrique

Défonceuse		OF-1050 NV	OF-1400 NV	OF-2100 NV
Code de l'outil électrique	[110-127 V ~50/60 Hz] [220-230 V ~50/60 Hz]	749776 749769	749752 749745	746034 745938
Puissance absorbée	[W]	1050	1400	2100
Puissance de sortie	[W]	460	980	750
Ampérage tension	110-127 V [A] 220-230 V [A]	8 4.5	11 6	15 9
Régime à vide	[min <sup>-1</sup> ]	12000-30000	9000-28000	8000-23000
∅ intérieur du mandrin à pince	[mm] [pouces]	8 5/16"	12 1/2"	12 1/2"
∅ interne de la douille	[mm] [pouces]	6 1/4"	6 / 8 1/4" / 5/16"	6 / 8 1/4" / 5/16"
Course de la semelle de défonceuse	[mm] [pouces]	50 1-31/32"	50 1-31/32"	60 2-23/64"
Poids	[kg] [lb]	3,2 7.05	4,2 9.26	6,5 14.33
Classe de protection		□ / II	□ / II	□ / II
Pression acoustique	[dB(A)]	87	87	83
Puissance acoustique	[dB(A)]	98	95	94
Vibration	[m/s <sup>2</sup> ]	6,6	4,2	2,8

### Bruit d'information



Portez toujours des protections pour les oreilles (casque) lorsque le niveau de pression acoustique est supérieur à 85 dB(A).

### Règles générales de sécurité



**AVERTISSEMENT** - Pour diminuer le risque de blessure, l'utilisateur doit lire le manuel d'instruction !



**AVERTISSEMENT !** Lire tous les avertissements de sécurité et toutes les instructions. Le non-respect des avertissements et des instructions peut provoquer une décharge électrique, un feu et / ou des blessures graves.

**Conserv**er tous les avertissements et instructions pour référence ultérieure.

Le terme " outil électrique " dans les avertissements fait référence à votre outil électrique alimenté sur secteur (à cordes) ou à l'outil électrique à pile (sans fil).

### Sécurité de la zone de travail

• Garder la zone de travail propre et bien éclairée. Les zones encombrées ou obscures sont sources d'accidents.

• Ne pas utiliser l'outil électrique dans des atmosphères explosives, par exemple en présence de liquides inflammables, de gaz ou de poussière. Les outils électriques génèrent des étincelles qui peuvent enflammer la poussière ou les fumées.

• Les enfants et les personnes présentes doivent se tenir éloignés lorsque vous utilisez un outil électrique. Les distractions peuvent vous faire perdre le contrôle.

### Sécurité électrique

• Les fiches d'outils électriques doivent correspondre à la prise de courant. Ne jamais modifier les fiches. Ne pas utiliser d'adaptateur avec des outils électriques mis à la terre (à la masse). Des fiches non modifiées et des prises adaptées réduiront le risque de décharge électrique.

• Éviter tout contact corporel avec les surfaces mises à la terre ou à la masse, telles que les tuyaux, les radiateurs, les cuisinières et les réfrigérateurs. Il y a un risque accru de choc électrique si votre corps est relié à la terre ou mis à la masse.

• Ne pas exposer les outils électriques à la pluie ou aux conditions humides. L'entrée d'eau dans un outil électrique augmente le risque d'électrocution.

• Ne pas forcer le cordon. Ne jamais utiliser le cordon pour transporter, tirer ou débrancher l'outil électrique. Garder le cordon à l'écart de la chaleur, de l'huile, des bords coupants ou des parties mobiles. Les câbles endommagés ou enchevêtrés augmentent le risque d'électrocution.

Français

• **Pour une utilisation en extérieur de l'outil électrique, choisir une rallonge adaptée.** L'utilisation d'un cordon adapté à l'extérieur réduit le risque d'électrocution.

• **Si l'utilisation d'un outil électrique dans un endroit humide est inévitable, utiliser une alimentation protégée par un dispositif différentiel résiduel (DDR).** L'utilisation d'un DDR réduit le risque d'électrocution. REMARQUE ! Le terme "dispositif différentiel résiduel (DDR)" peut être remplacé par "disjoncteur-détecteur de fuites à la terre (DDFT)" ou "disjoncteur différentiel".

• **Avertissement !** Ne jamais toucher les surfaces métalliques exposées sur la boîte de vitesses, le bouchon, etc., car les surfaces métalliques en contact sont en interférence avec l'onde électromagnétique, ce qui peut entraîner des blessures ou des accidents potentiels.

## Sécurité personnelle

• **Rester attentif et vigilant, faire preuve de bon sens en utilisant un outil électrique. Ne pas utiliser d'outil électrique en cas de fatigue ou sous influence de drogues, alcool ou médicaments.** Un moment d'inattention lors de l'utilisation des outils électriques peut entraîner des blessures graves.

• **Utiliser un équipement de protection personnelle. Toujours porter une protection oculaire.** L'utilisation d'équipement de protection tel que le masque antipoussière, les chaussures de sécurité antidérapantes, le casque ou les protections auditives dans des conditions appropriées permet de réduire les blessures corporelles.

• **Empêcher tout démarrage involontaire. S'assurer que le commutateur est en position off (arrêt) avant de connecter l'outil électrique à la source d'alimentation et / ou à la batterie, le retirer ou le transporter.** Transporter des outils électriques tout en ayant le doigt sur le commutateur ou des outils électriques avec le commutateur sur "On" est source d'accidents.

• **Retirer toute clé de réglage avant de mettre l'outil sous tension.** Une clé laissée attachée à une partie rotative de l'outil électrique peut entraîner des blessures corporelles.

• **Ne pas trop forcer. Garder une bonne assise et un bon équilibre à tout moment.** Cela permet un meilleur contrôle de l'outil électrique dans des situations inattendues.

• **Porter les vêtements appropriés. Ne pas porter de vêtements amples ou de bijoux. Vos cheveux, vêtements et gants ne doivent pas être à proximité des parties mobiles.** Les vêtements amples, les bijoux ou les cheveux longs peuvent se coincer dans des parties mobiles.

• **Si des appareils sont fournis pour la connexion des dispositifs d'extraction et de collecte de poussière, s'assurer qu'ils sont connectés et correctement utilisés.** L'utilisation de la collecte de poussières peut réduire les dangers liés à la poussière.

• **La familiarité acquise par une utilisation fréquente des outils ne doit pas vous faire devenir plus complaisant et ignorer les principes de sécurité des outils.** Une action négligente peut provoquer des blessures graves en une fraction de seconde.

• **Avertissement !** Les outils électriques peuvent produire un champ électromagnétique pendant le fonctionnement. Ce champ peut, dans certaines circons-

tances, interférer avec des implants médicaux actifs ou passifs. Pour réduire le risque de blessures graves ou mortelles, nous recommandons aux personnes ayant des implants médicaux de consulter leur médecin et le fabricant de l'implant médical avant d'utiliser l'outil électrique.

## Utilisation et entretien de l'outil électrique

• L'utilisation de l'outil électrique par des personnes ayant des aptitudes psychophysiques ou mentales faibles et des enfants ne doit pas s'effectuer sans supervision ou formation relative à l'utilisation par une personne responsable de leur sécurité.

• **Ne pas forcer l'outil électrique. Utiliser l'outil électrique approprié à votre utilisation.** Un travail effectué avec un outil électrique approprié sera meilleur et plus sûr à la vitesse pour laquelle ce dernier a été conçu.

• **Ne pas utiliser l'outil électrique si le commutateur ne fonctionne pas.** Tout outil électrique qui ne peut pas être contrôlé avec le commutateur est dangereux et doit être réparé.

• **Débrancher la fiche de la source d'alimentation et / ou retirer la batterie de l'outil avant de procéder à des réglages, des changements d'accessoires ou ranger les outils électriques.** De telles mesures de sécurité préventives réduisent le risque de démarrage accidentel de l'outil électrique.

• **Mettre les outils électriques non utilisés hors de la portée des enfants et ne pas laisser pas les personnes ne connaissant pas l'outil électrique ou les instructions utiliser l'outil électrique.** Les outils électriques sont dangereux pour des personnes non formées.

• **Entretien des outils électriques. Vérifier tout désalignement ou entrave des parties mobiles, rupture des pièces et toute autre condition pouvant affecter le fonctionnement de l'outil électrique. En cas d'endommagement, réparer l'outil électrique avant utilisation.** De nombreux accidents sont causés par des outils électriques mal entretenus.

• **Conserver les outils de coupe affûtés et propres.** Les outils de coupe correctement entretenus avec des bords affûtés sont moins susceptibles de se coincer et sont plus faciles à contrôler.

• **Utiliser l'outil électrique, les accessoires et les outils, etc. conformément aux présentes instructions, en tenant compte des conditions de travail et du travail à effectuer.** L'utilisation de l'outil électrique pour des opérations différentes de celles prévues peut aboutir à une situation dangereuse.

• **Garder les poignées et les surfaces de préhension au sec, propres et exemptes d'huile et de graisse.** Des poignées et des surfaces de préhension glissantes ne permettent pas une manipulation et un contrôle sécurisés de l'outil dans des situations inattendues.

• Il convient de noter que pour utiliser un outil électrique, il est nécessaire de maintenir la poignée auxiliaire correctement, pour un contrôle correct de l'outil électrique. Par conséquent, un bon maintien peut réduire le risque d'accidents ou de blessures.

## Entretien

• **L'entretien de votre outil électrique doit être effectué par un réparateur qualifié au moyen de pièces de remplacement identiques.** Cela garantira une sécurité de l'outil électrique en permanence.

## Français



• Suivez les instructions pour lubrifier et changer les accessoires.

### Avertissements de sécurité spéciaux

• **Avant l'usinage, il faut faire une inspection pour vérifier si la fraise est installée ; vous devriez maintenir fermement l'outil électrique pendant le travail. Utilisez une fraise ayant une taille appropriée.**

Chaque fois que la fraise est utilisée ou remplacée, il faut veiller à ce que l'interrupteur de l'outil électrique soit en position d'arrêt. Afin d'éviter toute blessure corporelle personnelle et celle des autres, l'alimentation sera coupée lorsque la fraise est assemblée ou remplacée.

• **Lors de l'utilisation d'outil électrique, vous travaillerez dans un environnement poussiéreux ; par conséquent il faut porter un masque et des lunettes de protection.** Si vous avez des cheveux longs, vous devez porter un capuchon capillaire. Vous ne devez pas porter des vêtements larges pendant le travail.

• **Si les fils électriques sont endommagés, vous ne devez pas les toucher.** Il est interdit d'utiliser tout outil électrique avec des fils électriques endommagés. Les fils électriques doivent être placés derrière le cadre (le fonctionnement de l'outil ne doit pas être affecté).

• **Il ne faut pas utiliser l'outil électrique dans la pluie ou dans un endroit humide.** Il ne faut pas toucher les fils électriques afin d'éviter tout incendie ou choc électrique.

• **Avant de retirer l'outil électrique de la pièce à usiner, il faut couper l'interrupteur d'alimentation et arrêter complètement la fraise.**

• **Les mains doivent toujours être éloignées des parties tournantes.** Lorsque la fraise est en contact avec la pièce à usiner, ne tentez pas de démarrer l'outil électrique.

• **Après le travail, l'interrupteur doit être d'abord désactivé, ensuite le nœud de verrouillage du pilier de guidage doit être relâché pour que l'outil électrique retourne à sa position d'origine.**

### Précautions de sécurité pendant le fonctionnement de l'outil électrique

#### Avant de commencer

• Durant l'usinage, ne placez pas les pièces sur des surfaces dures (béton, acier, pierre etc.) quand la fraise de défonceuse traverse la pièce vous pouvez endommager la fraise et perdre le contrôle de l'outil électrique.

• Utilisez des fraises de défonceuse dont la vitesse de rotation permise ne dépasse pas la vitesse de rotation de la broche de l'outil électrique. Suivez les recommandations du fabricant pour l'utilisation des fraises de défonceuse. N'utilisez pas des fraises de défonceuse qui ne sont pas conformes aux spécifications incluses dans le manuel d'utilisateur.

• N'utilisez que des fraises de défonceuse affûtées et non-défectueuses. Des fraises de défonceuse tordues, émoussées ou fendues doivent être remplacées.

• Le diamètre de queue de fraise doit correspondre précisément au diamètre interne de la pince de mandrin de l'outil électrique.

• N'utilisez jamais une fraise de défonceuse si son diamètre de partie coupante dépasse le diamètre du trou dans la semelle.

• Retirer tous les clous ou tous autres objets métalliques des pièces avant de couper.

• Avant de percer dans des murs ou des cloisons, il est nécessaire de connaître l'emplacement des fils cachés, des conduites d'eau et des tuyaux de gaz. De graves blessures peuvent se produire si des fils électriques ou des canalisations domestiques sont endommagés.

#### Pendant l'opération

• En mettant le courant et durant le fonctionnement, tenez l'outil électrique avec les deux mains par les deux poignées et gardez une position stable, cela vous permettra de garder le contrôle de l'outil électrique.

• Gardez vos mains à une distance sûre de la fraise de défonceuse en rotation. Souvenez-vous qu'en usinant une pièce, le bout de la fraise de défonceuse dépasse la partie inférieure de la pièce et n'est pas protégé le toucher peut causer des blessures graves. Ne touchez jamais la fraise de défonceuse en rotation avec vos mains.

• Ne commencez jamais l'usinage tant que la fraise de défonceuse n'a pas atteint sa pleine vitesse.

• N'avancez la fraise de défonceuse vers la pièce qu'avec l'outil électrique sous tension, sinon la fraise de défonceuse peut être pincée dans une pièce, ou un recul et une perte de contrôle de l'outil électrique peuvent survenir.

• Lorsque vous coupez de petites pièces, utilisez les outils de serrage. Si les pièces sont trop petites pour être bien tenues, ne pas les couper.

• N'enlevez jamais la sciure quand le moteur de l'outil électrique est en rotation.

• Ne pas travailler les matériaux contenant de l'asbeste. L'asbeste possède les propriétés cancérigènes.

• Éviter d'arrêter le moteur de l'outil électrique au moment où il est chargé.

• Éviter de surchauffer votre outil électrique lorsque vous l'utilisez longtemps.

• Ne jamais opérer avec l'outil électrique à la hauteur de la tête.

#### Après l'opération

• L'outil électrique peut être enlevé du lieu de travail après avoir été éteint et après que la fraise de défonceuse se soit complètement arrêtée de tourner.

• Ralentir la fraise de défonceuse par inertie en utilisant le verrou de broche est strictement interdit ceci mettrait l'outil électrique hors fonctionnement et annulerait votre droit au service de garantie.

• Durant le fonctionnement la fraise de défonceuse devient très chaude - ne la touchez pas avant qu'elle ne se refroidisse.

• Les personnes responsables du nettoyage du poste une fois le travail terminé doivent être munies des moyens de protection individuelle mentionnés ci-dessus.



**Avertissement : les substances chimiques contenues dans la poussière générée par les activités de ponçage, coupe, sciage, meulage, forage et autres activités de l'industrie de la construction peuvent entraîner des cancers, déficiences congénitales ou nuire à la**

Français

**fertilité.** L'ion de substances chimiques doit être :

- Avant tout travail de réparation et de remplacement de la machine, la fiche d'alimentation doit être au préalable retirée.

- Le dioxyde de silicium transparent et les autres produits de maçonnerie dans les briques murales et le ciment ; le cuivre, chrome, arsenic (CCA) dans le bois avec traitement chimique. Le degré de nuisance de ces substances dépend de la fréquence de réalisation de ces travaux. Pour réduire le contact avec ces substances chimiques, travailler dans un lieu ventilé et utiliser des appareils avec des certificats de sécurité (comme le masque antipoussière conçu avec un minuscule filtre à poussière).

**Remarque relative à la tension d'alimentation :** en connexion d'alimentation, confirmer que la tension d'alimentation est identique à la tension inscrite sur la plaque signalétique de l'outil. Une tension d'alimentation supérieure à la tension requise provoque des accidents et la destruction de l'outil. Par conséquent, si la tension d'alimentation n'a pas été confirmée, ne jamais procéder au branchement de manière arbitraire. Au contraire, une tension d'alimentation inférieure à la tension requise provoque l'endommagement du moteur.

### Les symboles utilisés dans le manuel d'utilisation

Le manuel d'utilisation utilise les symboles ci-dessous. Pensez à lire attentivement leur signification. La bonne interprétation des symboles permet de bien utiliser l'instrument en toute sécurité.

Symbole	Légende
	<b>Etiquette avec le numéro d'usine:</b> OF ... - modèle; XX - date de fabrication; XXXXXXXX - numéro d'usine.
	Lisez attentivement toutes les consignes de sécurité et les instructions.
	Portez les lunettes de protections.
	Portez le casque de protection.
	Portez le masque antipoussière.
	Avant les travaux de montage et de réglage, débranchez l'instrument du réseau électrique.

Symbole	Légende
	Sens du mouvement.
	Sens de la rotation.
	Bloqué.
	Débloqué.
	Double isolation / classe de protection.
	Attention. Information importante.
	Information utile.
	Portez les gants de protection.
	Pendant le travail, enlevez la poussière.
	Ne jetez pas l'outillage électrique avec les déchets ménagers.

### Désignation de l'outil électrique DWT

Les outils électriques sont conçus pour le rainurage et pour le fraisage des trous ainsi que pour le travail des bords de pièces en matériaux à base de bois, en plastique etc.

L'utilisation d'accessoires spéciaux rend aussi possible d'effectuer un fraisage par reproduction, d'usiner les bords des pièces à profil courbe, de fraiser le long du bord de la pièce ainsi que de fraiser des fentes circulaires (certains accessoires permettant les travaux listés ci-dessus ne sont pas compris dans l'ensemble livré).

### Composants de l'outil électrique

- 1 Bouton de verrouillage
- 2 Interrupteur marche / arrêt
- 3 Poignée

Français

- 4 Plaque de base
- 5 Écrou à ailettes
- 6 Fentes d'aération
- 7 Contrôle du réglage fin de profondeur de fraisage
- 8 Levier de verrouillage
- 9 Couvercle d'enlèvement de sciure \*
- 10 Conduite d'extraction de sciure
- 11 Blocage de l'arbre
- 12 Écrou de serrage de mandrin à pince
- 13 Molette de sélection de vitesse
- 14 Limiteur de profondeur de fraisage
- 15 Indicateur
- 16 Volant
- 17 Écrou de verrouillage
- 18 Contre-écrou
- 19 Vis de réglage
- 20 Butée à épaulements
- 21 Douille \*
- 22 Adaptateur de raccord d'extracteur de sciure \*
- 23 Vis de fixation de bague de copie \*
- 24 Douille guide \*
- 25 Clé \*
- 26 Guide parallèle (assemblage) \*
- 27 Mandrin à pince
- 28 Broche
- 29 Bague de verrouillage
- 30 Guide \*
- 31 Vis de réglage de guide parallèle \*
- 32 Vis de fixation de couvercle de semelle
- 33 Couvercle de semelle
- 34 Échelle
- 35 Vis de fixation de couvercle de d'enlèvement de sciure \*
- 36 Éléments de fixation de guide parallèle \*

\* Accessoires

**Une partie des accessoires représentés et décrits ne figurent pas dans la livraison.**

### Installation et réglage des éléments de l'outil électrique

**Avant de commencer à travailler avec l'outil électrique, s'assurer qu'il est débranché.**



**Le montage / démontage / réglage de certains éléments est le même que pour tous les modèles d'outils électriques, dans ce cas, les modèles spécifiques ne sont pas indiqués sur l'illustration.**



**Ne pas trop serrer les fixations afin d'éviter tout endommagement du filetage.**

**Installer / remplacer des accessoires (voir les fig. 1-3)**



**Après un fonctionnement prolongé, la fraise de défonceuse peut devenir très chaude, enlevez-la en utilisant des gants. Ceci réduira aussi le risque de coupure par les bords de coupe.**

- Retournez l'outil électrique.
- Maintenez pressé le verrouillage de broche 11 (voir la fig. 1).
- Desserrez l'écrou 12 en utilisant la clé 25.

**En remplaçant le mandrin à pince 27 ou en installant la douille 21 (voir les fig. 2-3):**

**[OF-1050 NV]**

- Dévissez l'écrou 12 (voir la fig. 2);
- Remplacez le mandrin à pince 27;
- Si vous souhaitez utiliser la toupie avec un autre diamètre de tige (6 mm) - montez le moyeu 21 dans le mandrin à pince 27;
- Vissez l'écrou 12 sur la broche 28.

**[OF-1400 NV, OF-2100 NV]**

- Dévissez l'écrou 12 (voir la fig. 3);
- Avant d'enlever le mandrin à pince 27 de l'écrou 12, ouvrez la bague de verrouillage 29;
- Si vous souhaitez utiliser la toupie avec un autre diamètre de tige (6, 8 mm) - montez le moyeu 21 dans le mandrin à pince 27;
- Serrez l'écrou 12 sur la broche 28.

**En installant ou en remplaçant la fraise de défonceuse:**

- Installez / remplacez la fraise de défonceuse en notant que la queue de fraise de défonceuse doit être insérée dans le mandrin à pince 27 jusqu'à une profondeur de 20 mm au moins.
- Serrez l'écrou 12 en utilisant la clé plate 25. **Note: Ne jamais serrer l'écrou 12 sans la fraise de défonceuse ceci peut endommager le mandrin à pince 27.**

Après que toutes les opérations soient achevées, libérez le verrouillage de broche 11.

**Système d'extraction de sciure (voir les fig. 4-5)**

- Installez le couvercle 9 comme montré dans les figures 4.1-5.1.
- Installez l'adaptateur 22 comme montré dans les figures 4.2-5.2.
- Raccordez le dispositif externe d'extraction de sciure à l'adaptateur 22 (utilisez un adaptateur convenable si nécessaire).

**Montage / démontage de douille guide (voir les fig. 6-8)**

- Installez la douille guide 24 dans la semelle 4 et fixez-la avec les vis 23 (voir les fig. 6-8).
- Opérations de démontage en séquence inverse.

**Assemblage / réglage / installation de guide parallèle (voir les fig. 9-11)**

- Assemblez le guide parallèle 26 tel qu'illustré à les fig. 9.1-10.1.
- Installez le guide parallèle 26 dans la plaque de base 4 et fixez-le avec les vis à ailettes 5 (voir les fig. 9.2-10.2).
- Le guide parallèle pour OF-1400 NV, OF-2100 NV à une vis de réglage 31 qui peut être utilisée pour des réglages précis (voir la fig. 11).
- Les opérations de démontage faites en ordre inverse.

**Français**

35

## Première utilisation de l'outil électrique

sous charge. Ceci permet une avance en douceur de l'outil électrique durant l'utilisation.

Toujours utiliser la bonne tension d'alimentation: la tension d'alimentation doit correspondre à celle indiquée sur la plaque d'identification de l'outil électrique.

### Mettre en marche / arrêter l'outil électrique

#### Marche / arrêt à court terme

Pour mettre en marche, presser et maintenir le sélecteur marche / arrêt **2**, pour arrêter - le relâcher.

#### Marche / arrêt à long terme

##### Activer:

Pousser le sélecteur marche / arrêt **2** et le bloquer en position à l'aide du bouton de blocage du sélecteur marche / arrêt **1**.

##### Désactiver:

Pousser et relâcher le sélecteur marche / arrêt **2**.

### Aspiration de la poussière pendant l'utilisation de l'outil



L'aspiration des poussières permet de réduire leur concentration dans l'air et empêche l'accumulation des poussières au lieu de travail.

En utilisant l'outil électrique, utilisez toujours un aspirateur convenant à la collecte de sciure produite par le travail. Un adaptateur spécial est utilisé pour raccorder l'aspirateur à l'adaptateur **22**.

### Caractéristiques de l'outil électrique

#### Molette de sélection de vitesse

Vous pouvez sélectionner la vitesse de rotation de la broche souhaitée à l'aide du bouton de réglage des révolutions **13** (aussi possible pendant le fonctionnement).

La vitesse nécessaire est fonction du matériau et sera déterminée par des essais.

Si votre outil électrique fonctionne à faible vitesse pendant longtemps, vous devez le laisser refroidir pendant 3 minutes. Pour ce faire, réglez sur vitesse maximale et laissez votre outil électrique tourner à vide.

#### Démarrage progressif

##### [OF-1400 NV, OF-2100 NV]

Le démarrage graduel (système de limitation de courant de démarrage) permet le démarrage graduel de l'outil électrique la fraise de défonceuse tourne progressivement sans à-coups et reculs et ceci n'impose pas une charge élevée soudaine au réseau électrique quand l'outil électrique est mis sous tension.

#### Système de stabilisation de la vitesse de rotation

Le système de stabilisation maintient le nombre de tpm préréglé à une vitesse sans charge et à une vitesse

### Recommandations pour utilisation de l'outil électrique

#### Réglage de la profondeur de fraisage (voir les fig. 12-16)



**Le réglage de la profondeur de fraisage ne peut être effectué que quand l'outil électrique est éteint.**

##### [OF-1050 NV]

- Mettez l'outil électrique sur une surface horizontale régulière.
- Tournez la butée à épaulements **20** pour que l'épaulement le plus bas soit sous le limiteur de profondeur **14** (voir la fig. 12.1).
- Libérez l'écrou de verrouillage **17** (voir la fig. 12.2).
- Déplacez le levier **8** vers le haut (voir la fig. 12.3) - ceci permettra à l'outil électrique de bouger.
- Abaissez le corps de l'outil électrique pour que l'extrémité de la fraise de défonceuse touche la surface de la pièce et déplacez le levier **8** vers le bas pour bloquer la position du corps de l'outil électrique (voir la fig. 12.4).
- Déplacez le limiteur de profondeur **14** pour que son extrémité touche la surface de la butée à épaulements **20** (voir la fig. 13.1). Vous avez ainsi fixé la "position zéro".
- Pour régler la profondeur de fraisage, déplacez le limiteur de profondeur **14** vers le haut en référence à l'indicateur **15** lectures sur l'échelle **34**, après quoi serrez l'écrou de verrouillage **17** pour fixer la profondeur préréglée de fraisage (voir la fig. 13.2). Maintenant quand l'extrémité du limiteur de profondeur **14** touche l'épaulement le plus bas de la butée à épaulements **20**, la profondeur de fraisage préréglée sera atteinte (voir la fig. 13.3). Quand nécessaire, vous pouvez atteindre la profondeur de fraisage voulue en plusieurs passes. Pour cela, faites tourner la butée à épaulements **20** pour que l'extrémité du limiteur de profondeur **14** repose successivement sur les épaulements plus élevés de la butée à épaulements **20**.
- Après la fin du travail, déplacez le levier **8** vers le haut et soulevez doucement le corps de l'outil électrique à la position la plus haute tout en tenant l'outil électrique avec les deux poignées **3**.

##### [OF-1400 NV, OF-2100 NV]

- Mettez l'outil électrique sur une surface horizontale régulière.
- Tournez la butée à épaulements **20** pour que l'épaulement le plus bas soit sous le limiteur de profondeur **14** (voir la fig. 14.1).
- Libérez l'écrou de verrouillage **17** (voir la fig. 14.2).
- Abaissez le levier **8** et le maintenir dans cette position (voir la fig. 14.3) - cela permettra de déplacer le corps de l'outil électrique.
- Abaissez le corps de l'outil électrique de manière à ce que l'extrémité de la fraise touche la surface de la pièce à usiner, et relâchez le levier **8** (le levier **8** retourne automatiquement à sa position initiale) pour fixer la position du corps de l'outil électrique (voir la fig. 15.1).

#### Français

- Déplacez le limiteur de profondeur **14** (tournez le volant **16** pour cela) pour que la vis de réglage **19** touche la surface de l'épaulement le plus bas de la butée à épaulement **20**. Si nécessaire, desserrez le contre-écrou **18** et dévissez la vis de réglage **19** (pour que son extrémité touche la butée à épaulements **20**), et puis serrez le contre-écrou **18** (voir les fig. 15.2 et 15.4). Vous avez ainsi fixé la "position zéro".

- Déplacez l'indicateur **15** vers la marque "0" de l'échelle du limiteur de profondeur **14** (voir la fig. 15.3).
- Pour régler la profondeur de fraisage, déplacez le limiteur de profondeur **14** vers le haut en vous référant aux lectures sur l'échelle, après quoi serrez l'écrou de verrouillage **17** pour fixer la profondeur pré réglée de fraisage (voir les fig. 16.1-16.3). Quand l'extrémité de vis **19** touchera l'épaulement le plus bas de la butée à épaulements **20**, la profondeur de fraisage pré réglée sera atteinte (voir la fig. 16.4). Quand nécessaire, vous pouvez atteindre la profondeur de fraisage voulue en plusieurs passes. Pour cela, faites tourner la butée à épaulements **20** pour que l'extrémité de la vis de réglage **19** repose successivement sur les épaulements plus élevés de la butée à épaulements **20**.
- Un réglage plus précis de la profondeur de fraisage peut être effectué en utilisant le contrôleur **7**.
- Une fois le travail terminé, abaissez le levier **8**, le maintenir dans cette position et relevez doucement le corps de l'outil électrique jusqu'à sa position la plus haute, en tenant l'outil électrique par les deux poignées **3**. Relâchez le levier **8**.

### Direction de fraisage (voir la fig. 17)



Le fraisage doit toujours se faire contre la direction de rotation de la fraise de défonceuse (voir la fig. 17). Autrement, l'outil électrique sera soumis à des à-coups pouvant amener une perte de contrôle sur lui.

### Recommandations générales d'utilisation (voir les fig. 18-19)

- Faites des marques et fixez la pièce usinable.
- Réglez la profondeur de fraisage voulue comme décrit ci-dessus.
- Mettez l'outil électrique en marche.
- **OF-1050 NV** - déplacez le levier **8** comme montré dans la figure 18.1 (cela permettra au corps de l'outil électrique de bouger). Abaissez lentement et doucement le corps de l'outil électrique jusqu'à ce que la profondeur pré réglée de fraisage soit atteinte. Fixez le corps dans cette position en déplaçant le levier **8** comme montré dans la figure 18.2.
- **OF-1400 NV, OF-2100 NV** - abaissez le levier **8** et le maintenir dans cette position comme cela est représenté figure 19.1 (cela permettra de déplacer le corps de l'outil électrique). Abaissez lentement et doucement le corps de l'outil électrique jusqu'à ce que la profondeur de fraisage pré réglée soit atteinte. Relâchez le levier **8** pour fixer le corps dans cette position comme cela est représenté figure 19.2.
- Effectuez l'opération de fraisage avec une avance uniforme en observant les recommandations pour la direction de fraisage. Tenez l'outil électrique avec les deux mains par les deux poignées **3**. N'appliquez pas trop d'effort effectuer l'opération prendra quelque temps. Un effort supplémentaire n'accélérera pas le travail mais surchargera l'outil électrique.

- Une fois le processus de fraisage terminé, relevez le corps de l'outil électrique à sa position la plus haute comme décrit ci-dessus.

- Éteignez l'outil électrique.

### Fraisage parallèle

#### Utilisation du guide auxiliaire (voir la fig. 20)

Vous pouvez fixer une planche de bois à la pièce avec un dispositif d'attache et l'utiliser comme guide auxiliaire. Effectuez le fraisage en déplaçant l'outil électrique le long de ce guide et en appuyant la surface lisse de la semelle **4** contre la surface de la planche (voir la fig. 20).

#### Utilisation du guide parallèle (voir la fig. 21)

Le guide parallèle **26** permet le fraisage le long du bord en ligne droite de la pièce.

- Installez et réglez le guide parallèle **26** comme décrit ci-dessus.
- Effectuez le fraisage en appuyant le guide parallèle **26** contre le bord de la pièce (voir la fig. 21).

### Fraisage par reproduction (voir la fig. 22)

La douille guide **24** permet le fraisage avec gabarit (y compris avec des gabarits courbes).

- Installez la douille guide **24** comme décrit ci-dessus.
- Effectuez le fraisage en appuyant la douille guide **24** contre le bord du gabarit (voir la fig. 22).



**Note :** l'épaisseur du gabarit ne doit pas être inférieure à 8 mm. De plus, en fabriquant un gabarit, veuillez noter que la fraise de défonceuse suit le contour du gabarit avec un certain décalage (distance "b" dans la figure 22).

### Entretien de l'outil électrique / mesures préventives

**Avant de commencer à travailler avec l'outil électrique, s'assurer qu'il est débranché.**

**Nettoyage de la rainure d'extraction de sciure (voir les fig. 23-24)**

- Dévissez les vis **32** et enlevez le couvercle **33** comme montré dans la figure 23-24.
- Nettoyez la rainure avec une brosse douce.
- Remettez le couvercle **33** et vissez les vis **32**.

### Nettoyage de l'outil électrique

Un critère indispensable pour utiliser le l'outil électrique sur le long terme est de le nettoyer régulièrement. Chasser régulièrement les poussières de l'outil électrique en utilisant de l'air comprimé dans chaque trou **6**.

### Services après-vente et d'application

Notre service après-vente répond à vos questions concernant l'entretien et la réparation de votre appareil et de ses pièces de rechange. Des informations

Français

sur les centres d'entretien, les schémas des pièces de rechange et les pièces de rechange sont également disponibles à l'adresse suivante : [www.dwt-pt.com](http://www.dwt-pt.com).

### Transport des outils électriques

- Éviter strictement tout impact mécanique sur l'emballage pendant le transport.
- Lors du déchargement / chargement, il est interdit d'utiliser tout type de technologie fonctionnant sur le principe de serrage de l'emballage.

### Protection de l'environnement



### Récupération des matières premières plutôt qu'élimination des déchets.

Séparer l'outil électrique, les accessoires et l'emballage pour un recyclage écologique. Nos pièces plastiques ont ainsi été marquées en vue d'un recyclage sélectif des différents matériaux. Ce manuel d'instructions a été fabriqué à partir d'un papier recyclé blanchi en l'absence de chlore.

**Le fabricant se réserve le droit d'apporter des changements.**

**Français**

38

## Specifiche tecniche dell'utensile elettrico

Fresatrice verticale		OF-1050 NV	OF-1400 NV	OF-2100 NV
Codice utensile elettrico	[110-127 V ~50/60 Hz] [220-230 V ~50/60 Hz]	749776 749769	749752 749745	746034 745938
Potenza nominale	[W]	1050	1400	2100
Potenza erogata	[W]	460	980	750
Amperaggio del voltaggio	110-127 V [A] 220-230 V [A]	8 4.5	11 6	15 9
Velocità a vuoto	[min <sup>-1</sup> ]	12000-30000	9000-28000	8000-23000
∅ coltetto interno	[mm] [pollici]	8 5/16"	12 1/2"	12 1/2"
∅ interno della boccola	[mm] [pollici]	6 1/4"	6 / 8 1/4" / 5/16"	6 / 8 1/4" / 5/16"
Corsa della fresa	[mm] [pollici]	50 1-31/32"	50 1-31/32"	60 2-23/64"
Peso	[kg] [lb]	3,2 7.05	4,2 9.26	6,5 14.33
Classe di sicurezza		□ / II	□ / II	□ / II
Pressione sonora	[dB(A)]	87	87	83
Potenza acustica	[dB(A)]	98	95	94
Vibrazione ponderata	[m/s <sup>2</sup> ]	6,6	4,2	2,8

### Rumore informazioni



**Indossare sempre le cuffie di protezione se la pressione sonora supera gli 85 dB(A).**

### Regole generali di sicurezza



**ATTENZIONE - Per ridurre il rischio di lesioni, l'operatore deve leggere il manuale di istruzioni!**



**ATTENZIONE! Leggere tutte le avvertenze di sicurezza e tutte le istruzioni.** La mancata osservanza delle avvertenze e delle istruzioni può causare scosse elettriche, incendi e / o lesioni gravi.

**Conservare tutte le avvertenze e le istruzioni per riferimenti futuri.**

Il termine "utensile elettrico" nelle avvertenze si riferisce all'utensile elettrico alimentato dalla rete (via cavo) o alimentato a batteria (senza cavo).

### Sicurezza dell'area di lavoro

- **Mantenere l'area di lavoro pulita e ben illuminata.** Zone in disordine e buie favoriscono gli incidenti.
- **Non utilizzare utensili elettrici in zone con atmosfere esplosive, come ad esempio in presenza di**

**liquidi infiammabili, gas o polveri.** Gli utensili creano scintille che possono incendiare la polvere od i fumi.

- **Tenere i bambini e gli astanti lontano dalla zona di lavoro durante l'uso di un utensile elettrico.** Le distrazioni possono far perdere il controllo.

### Sicurezza elettrica

- **Le spine dell'utensile elettrico devono corrispondere alle prese. Non modificare mai la spina in nessun modo. Non usare adattatori spina con utensili elettrici con messa a terra (collegamento di massa).** Le spine non modificate e corrispondenti prese elettriche riducono il rischio di scosse elettriche.
- **Evitare il contatto del corpo con superfici collegate a terra o a massa, come tubi, radiatori, frigoriferi, ecc.** C'è un maggior rischio di scossa elettrica, se il vostro corpo viene in contatto con collegamenti a terra o a massa.
- **Non esporre gli utensili elettrici alla pioggia o all'umidità.** Se entra dell'acqua nell'utensile elettrico aumenta il rischio di scosse elettriche.
- **Non rovinare il filo elettrico. Non utilizzare mai il filo per trasportare, tirare o scollegare l'utensile elettrico. Tenere il filo lontano da calore, olio, spigoli vivi o parti in movimento.** Cavi danneggiati o aggrovigliati aumentano il rischio di scosse elettriche.
- **Quando un utensile elettrico è usato all'aperto, utilizzare una prolunga adatta all'uso esterno.** Se si usa un filo adatto per uso all'esterno si riduce il rischio di scosse elettriche.

Italiano

**Se non si può evitare di usare un utensile elettrico in un luogo umido, utilizzare un dispositivo di protezione a corrente residua (RCD).** L'uso di un dispositivo di protezione a corrente residua (RCD) riduce il rischio di scosse elettriche. **NOTA!** Il termine "dispositivo di protezione a corrente residua (RCD)" può essere sostituito dal termine "interruttore di circuito salvavita (GFCI)" o "interruttore differenziale (ELCB)".

- **Attenzione!** Non toccare mai le superfici metalliche esposte del riduttore, scudo, e così via poiché il contatto con superfici metalliche interferisce con l'onda elettromagnetica, provocando potenziali lesioni o incidenti.

## Sicurezza personale

- **Stare all'erta, guardare quello che si sta facendo e usare il buon senso quando si usa un utensile elettrico. Non utilizzare un utensile elettrico quando si è stanchi o sotto l'influenza di droghe, alcol o medicinali.** Un momento di disattenzione durante l'uso di utensili elettrici può provocare gravi lesioni personali.
- **Usare i dispositivi di protezione individuali. Indossare sempre occhiali protettivi.** Equipaggiamenti protettivi, come mascherina antipolvere, scarpe di sicurezza antiscivolo, casco di sicurezza o protezione per l'udito utilizzati in condizioni appropriate, riducono il rischio di lesioni personali.
- **Prevenire gli avviamenti accidentali. Assicurarsi che l'interruttore sia in posizione off prima di collegare la fonte di alimentazione e / o il gruppo batterie, quando si prende in mano o si trasporta l'utensile.** Trasportare gli utensili elettrici tenendo le dita sull'interruttore oppure alimentare gli utensili con l'interruttore acceso favorisce il verificarsi di incidenti.
- **Rimuovere qualsiasi chiave di regolazione o chiave inglese prima di accendere l'utensile elettrico.** Una chiave inglese o una chiave rimasta attaccata ad un componente in rotazione dell'utensile elettrico può causare lesioni personali.
- **Mantenere una posizione stabile. Mantenere sempre una posizione dei piedi e un bilanciamento corretti.** Ciò consente di controllare meglio l'utensile elettrico in situazioni impreviste.
- **Vestirsi adeguatamente. Non indossare abiti larghi né gioielli. Tenere capelli, indumenti e guanti lontano dai componenti in movimento.** Vestiti larghi, gioielli o capelli lunghi possono impigliarsi nei componenti in movimento.
- **Se è possibile collegare dispositivi per l'aspirazione e la raccolta delle polveri; assicurarsi che questi siano collegati ed utilizzati correttamente.** L'utilizzo di un aspirapolvere può ridurre i rischi connessi alle polveri.
- **Non permettere che la familiarità acquisita con l'uso frequente di utensili diventi un rilassamento nell'ignorare principi di sicurezza dell'utensile.** Un'azione negligente può causare gravi lesioni in una frazione di secondo.
- **Attenzione!** Gli utensili elettrici possono produrre un campo elettromagnetico durante il funzionamento. Questo campo non può in alcune circostanze interferire con impianti medici attivi o passivi. Per ridurre il rischio di lesioni gravi o mortali, si raccomanda alle persone con impianti medici di consultare il proprio medico e il produttore dell'impianto medico prima di utilizzare questo utensile elettrico.

## Uso e manutenzione di un utensile elettrico

- Le persone con attitudini psicofisiche o mentali ridotte così come anche i bambini non possono usare l'utensile elettrico, se non sotto la supervisione o istruiti da una persona responsabile della loro sicurezza circa l'uso dell'utensile elettrico.
- **Non forzare l'utensile elettrico. Utilizzare l'utensile elettrico adatto per l'uso che se ne vuol fare.** L'utensile elettrico corretto farà il lavoro meglio ed in modo più sicuro alla velocità per la quale è stato progettato.
- **Non usare l'utensile elettrico se l'interruttore non è in grado di accenderlo e spegnerlo.** Qualsiasi utensile elettrico che non possa essere controllato con l'interruttore è pericoloso e deve essere riparato.
- **Staccare la spina dalla presa di corrente e / o batteria dall'utensile elettrico prima di effettuare qualsiasi regolazione, cambiare accessori o riportare utensili elettrici.** Tali misure di sicurezza preventive riducono il rischio di avviare in modo accidentale l'utensile elettrico.
- **Conservare gli utensili elettrici inattivi fuori dalla portata dei bambini e non lasciare che utilizzino l'utensile persone che non hanno familiarità con l'utensile elettrico o con le presenti istruzioni.** Gli utensili elettrici sono pericolosi nelle mani di persone non addestrate.
- **Manutenzione degli utensili elettrici. Controllare che tutte le varie parti siano ben allineate, che le parti mobili siano ben collegate, se ci sono componenti rotti e qualsiasi altra condizione che possa compromettere il funzionamento dell'utensile. Se danneggiato, far riparare l'utensile prima dell'uso.** Molti incidenti sono causati da utensili elettrici su cui non è stata effettuata una corretta manutenzione.
- **Mantenere affilati e puliti gli utensili da taglio.** Quando un utensile da taglio è sottoposto a regolare manutenzione ed ha i bordi da taglio ben affilati, è meno probabile che possa grippare ed è più facile da controllare.
- **Utilizzare l'utensile elettrico, gli accessori, attrezzi, ecc. in conformità alle presenti istruzioni, tenendo conto delle condizioni di lavoro e il lavoro da eseguire.** Usare l'utensile elettrico per operazioni diverse da quelle previste potrebbero provocare una situazione pericolosa.
- **Mantenere le maniglie e le superfici di presa asciutte, pulite e prive di olio e grasso.** Maniglie e impugnature sdrucciolevoli non consentono una manipolazione sicura e il controllo dell'utensile in situazioni impreviste.
- Si noti che quando si utilizza un utensile elettrico, si prega di tenere l'impugnatura supplementare correttamente, che è utile per mantenere il controllo dell'utensile elettrico. Pertanto, la corretta tenuta può ridurre il rischio di incidenti o infortuni.

## Servizio

- **Far riparare l'utensile elettrico da una persona qualificata utilizzando solo parti di ricambio identiche.** Questo assicurerà che sia mantenuta la sicurezza dell'utensile.
- **Seguire le istruzioni per la lubrificazione e la sostituzione degli accessori.**

### Avvertenze di sicurezza speciali

- **Prima di iniziare il lavoro, bisogna effettuare un'ispezione per verificare se la fresa è installata; du-**

Italiano



rante la lavorazione **bisogna mantenere una presa salda dell'utensile elettrico. Bisogna usare una fresa con giuste dimensioni.** Ogni volta che la fresa viene utilizzata o cambiata, è necessario assicurarsi che l'interruttore dell'utensile elettrico sia in posizione OFF. Al fine di evitare lesioni personali a voi stessi od altre persone nelle vicinanze, le linee di alimentazione devono essere estratte dalla presa di corrente quando la fresa viene montata o cambiata.

• **Quando si utilizza l'utensile elettrico, l'ambiente diventa polveroso; quindi, bisogna indossare mascherina ed occhiali di protezione.** Se avete capelli lunghi bisogna indossare una cuffia o cappello. Non si devono indossare vestiti larghi durante il lavoro.

• **Se le linee elettriche sono danneggiate, non dovrete toccarle.** È vietato utilizzare qualsiasi utensile elettrico con linee elettriche danneggiate. Le linee elettriche devono essere poste dietro il telaio (il funzionamento dell'utensile elettrico non deve essere influenzato).

• **L'utensile elettrico non deve essere azionato in ambiente umido o se piove.** Le linee di alimentazione non devono essere toccate per evitare incendi o scosse elettriche.

• **Prima di rimuovere l'utensile elettrico dal pezzo in lavorazione, interrompere l'interruttore di alimentazione e aspettare che la fresa sia completamente ferma.**

• **Le mani devono sempre essere lontano da parti rotanti.** Quando la fresa è a contatto con il pezzo da lavorare, non dovete tentare di avviare l'utensile elettrico.

• **Dopo la lavorazione, per prima cosa l'interruttore deve essere messo in posizione OFF dopo di che bisogna allentare la leva blocco della colonna di guida per far ritornare l'utensile elettrico alla posizione originale.**

#### Linee guida di sicurezza durante il funzionamento dell'utensile elettrico

##### Prima di iniziare il lavoro

• Durante la lavorazione, non posizionare il pezzo su una superficie dura (cemento, acciaio, pietra, ecc) - quando la punta della fresa passa attraverso il pezzo, potrebbe danneggiare la punta della fresa e perdere il controllo dell'apparecchio elettrico.

• Utilizzare delle frese la cui velocità di rotazione ammissibile non superi la velocità di rotazione del mandrino dell'apparecchio elettrico. Osservare le raccomandazioni del produttore per le punte della fresa in uso. Non utilizzare frese non conformi alle specifiche contenute nel manuale d'uso.

• Utilizzare solo punte fresa affilate e non difettose. Punte fresa piegate, smussate o incrinare devono essere sostituite.

• Il diametro del gambo della punta fresa deve corrispondere esattamente con il diametro interno della pinza di alimentazione dell'apparecchio elettrico.

• Non utilizzare mai una punta fresa se il diametro di taglio supera il diametro del foro nella piastra di base.

• Rimuovere tutti i chiodi o qualsiasi altro materiale in metallo dall'oggetto lavorato prima di procedere con il taglio.

• Quando si effettuano tagli su muri o tramezzi è necessario verificare la presenza di cavi elettrici, condut-

ture del gas e dell'acqua nascosti. Il danneggiamento di impianti elettrici o di altro genere può comportare seri pericoli.

##### Durante la fase di lavoro

• Durante l'accensione e durante il funzionamento, tenere l'apparecchio elettrico con entrambe le mani per entrambe le maniglie e mantenere una posizione stabile, che vi permetterà di mantenere il controllo dell'apparecchio elettrico.

• Tenere le mani a distanza di sicurezza dalla fresa rotante. Ricordate che durante la lavorazione di un pezzo, la parte finale della fresa sporge posteriormente nella parte inferiore del pezzo e non è protetto toccare questa parte può causare gravi lesioni. Non toccare mai la fresa rotante con le mani.

• Non avviare mai la lavorazione prima che la punta della fresa abbia raggiunto la sua massima velocità.

• Far avanzare la punta della fresa sul pezzo da lavorare solo se l'apparecchio elettrico è acceso, altrimenti la punta della fresa potrebbe essere strozzata, o potrebbe verificarsi un rinculo e perdita di controllo dell'apparecchio elettrico.

• Quando lavorate su piccoli oggetti, usate dei morsetti. Se gli oggetti sono troppo piccoli per essere fissati propriamente non lavorateli.

• Non rimuovere mai la segatura mentre il motore dell'apparecchio elettrico è in funzione.

• Non lavorare su materiali contenenti amianto. L'amianto è considerato cancerogeno.

• Evitare l'arresto del motore dell'apparecchio elettrico quando questo è carico.

• Evitare di scaldare eccessivamente l'apparecchio elettrico quando utilizzato per un lungo periodo.

• Non utilizzare mai l'apparecchio elettrico per lavorazioni al di sopra del livello della vostra testa.

##### Dopo l'esecuzione del lavoro

• L'apparecchio elettrico può essere rimosso dal luogo di lavoro solo dopo che è stato spento e la fresatrice è completamente ferma.

• Frenare la rotazione della fresatrice per inerzia utilizzando il blocco del mandrino e severamente vietato - questo potrebbe provocare il fuori servizio dell'apparecchio elettrico annullando di conseguenza il diritto al servizio di garanzia.

• Durante la lavorazione la punta della fresa diventa molto caldo - non toccarla finché non si raffredda.

• La pulizia del luogo di lavoro dopo la fine del lavoro deve essere eseguita da personale equipaggiato con i mezzi di protezione personale sopra descritti.



**Attenzione: le sostanze chimiche contenute in polveri generata nella levigatura, taglio, sega, molatura, foratura e altre attività di costruzione industriale può provocare il cancro, deficit congenito o essere dannoso per la fertilità.** L'ione di alcune sostanze chimiche deve essere:

• Prima di qualsiasi servizio di riparazione e sostituzione sull'utensile elettrico, la spina deve essere estratta prima di tutto.

• I due ossido di silice trasparente e altri prodotti per muratura nella parete in mattoni e cemento; il cromo arsenico (CCA) nel legno con trattamento chimico. Il livello di pericolosità di queste sostanze dipende dal grado di frequenza nello svolgimento di tali lavori. Se

Italiano

si vuole ridurre il contatto con queste sostanze chimiche, si prega di lavorare in luoghi ventilati e si devono utilizzare apparecchi con certificati di sicurezza (come la maschera anti-polvere progettata con filtri per polveri sottili).

**Si noti la tensione di alimentazione:** quando si effettua la connessione all'alimentazione, è necessario appurarsi che se la tensione di alimentazione è la stessa alla tensione segnata sulla targhetta dell'utensile elettrico. Se la tensione di alimentazione è superiore alla tensione indicata, si verificheranno incidenti agli operatori, e allo stesso tempo, l'utensile si danneggerà. Pertanto, se la tensione di alimentazione non è stata appurata, non dovrete mai collegare la spina arbitrariamente. Al contrario, quando la tensione di alimentazione è inferiore alla tensione richiesta, il motore si danneggerà.

### Simboli usati nel manuale

I simboli qui di seguito sono usati nel manuale di istruzioni, si prega di ricordare il loro significato. Una corretta interpretazione dei simboli consentirà un uso corretto e sicuro dell'apparecchio.

Simbolo	Significato
	<b>Adesivo numero di serie:</b> OF ... - modello; XX - data di fabbricazione; XXXXXXXX - numero di serie.
	Leggi tutte le norme di sicurezza e le istruzioni.
	Indossare occhiali di sicurezza.
	Indossare protezioni per le orecchie.
	Indossare una mascherina antipolvere.
	Scollegare l'apparecchio dalla rete prima dell'installazione o regolazione.
	Senso del movimento.
	Senso di rotazione.

Simbolo	Significato
	Bloccato.
	Sbloccato.
	Doppia classe di isolamento / protezione.
	Attenzione. Importante.
	Informazioni utili.
	Indossare guanti protettivi.
	Durante il funzionamento, rimuovere la polvere accumulata.
	Non smaltire l'apparecchio in un contenitore per rifiuti domestici.

### Designazione utensile elettrico DWT

Gli apparecchi elettrici sono progettati per eseguire scanalature e fori di fresatura e per trattare i bordi di pezzi fatti di materiali a base di legno, plastica, ecc. L'utilizzo di accessori speciali rende anche possibile eseguire la fresatura di copia, lavorare bordi di pezzi con un profilo curvo, fresature lungo il bordo del pezzo ed anche per fresare scanalature circolari (alcuni accessori che consentono le operazioni sopraindicate non sono inclusi nel set di consegna).

### Componenti dell'utensile elettrico

- 1 Pulsante blocco-on
- 2 Interruttore on / off
- 3 Maniglia
- 4 Piastra base
- 5 Vite a farfalla
- 6 Bocche di ventilazione
- 7 Dispositivo per la regolazione perfetta della profondità di fresatura
- 8 Leva di bloccaggio
- 9 Coperchio compartimento rimozione polveri \*
- 10 Tubo rimozione polveri
- 11 Serraggio mandrino
- 12 Dado bloccaggio colletto

Italiano

- 13 Rotella selezione velocita'
- 14 Calibratore profondita' fresatura
- 15 Indicatore
- 16 Volano
- 17 Vite di bloccaggio
- 18 Controdado
- 19 Vite di regolazione
- 20 Sistema arresto a gradini
- 21 Boccola \*
- 22 Adattore collegamento estrattore polveri \*
- 23 Viti fissaggio anello copia \*
- 24 Guida della boccola \*
- 25 Chiave \*
- 26 Guida parallela (montaggio) \*
- 27 Colletto
- 28 Mandrino
- 29 Blocco anello
- 30 Guida \*
- 31 Vite regolazione guida parallela \*
- 32 Viti fissaggio coperchio piastra base
- 33 Coperchio piastra base
- 34 Scala graduata
- 35 Viti fissaggio del coperchio compartimento rimozione polveri \*
- 36 Elementi fissaggio guida parallela \*

\* Optional

**Non tutti gli accessori illustrati o descritti fanno parte della dotazione standard.**

### Installazione e regolazione elementi dell'utensile elettrico

**Prima di eseguire qualsiasi operazione sull'utensile elettrico, scollegarlo dalla rete elettrica.**



**Il montaggio / smontaggio / impostazione di alcuni elementi sono simili per tutti gli apparecchi elettrici, in questo caso i modelli specifici non sono indicati nell'illustrazione.**



**Non tirare troppo gli inserti per non danneggiare la filettatura.**

**Installazione / sostituzione di accessori (vedi fig. 1-3)**



**Dopo un funzionamento prolungato, la fresatrice puo' diventare molto calda, rimuoverla solo con guanti. Questo ridurrà anche il rischio di lesioni da parti taglienti.**

- Ruotare l'apparecchio elettrico sottosopra.
- Tenere premuto il blocco del mandrino **11** (vedi fig. 1).
- Allentare il dado **12** con la chiave **25**.

**In caso di sostituzione colletto **27** o installazione della boccola **21** (vedi fig. 2-3):**

**[OF-1050 NV]**

- Svitare il dado **12** (vedi fig. 2);
- Sostituire il colletto **27**;

- Se si desidera utilizzare la punta della fresatrice con un altro diametro di codolo (6 mm) - inserire la boccola **21** nella colletto **27**;
- Avvitare il dado **12** sul mandrino **28**.

**[OF-1400 NV, OF-2100 NV]**

- Svitare il dado **12** (vedi fig. 3);
- Prima di rimuovere il colletto **27** dal dado **12**, aprire il sistema bloccaggio anello **29**;
- Se si desidera utilizzare la punta della fresatrice con un altro diametro di codolo (6, 8 mm) - inserire la boccola **21** nella colletto **27**;
- Serrare il dado **12** sul mandrino **28**.

**Durante l'installazione o la sostituzione della punta della fresa:**

- Installare / sostituire la fresa, notando che il gambo della fresa deve essere inserita nel colletto **27** di almeno 20 mm in profondità.
- Serrare il dado **12** utilizzando la chiave **25**. **Attenzione: non serrare il dado 12 senza la punta della fresa - questo potrebbe danneggiare il colletto 27.**

Dopo che sono state completate tutte le operazioni, rilasciare il blocco del mandrino **11**.

**Sistema di aspirazione polveri (vedi fig. 4-5)**

- Installare il coperchio **9**, come mostrato nelle figure 4.1-5.1.
- Installare l'adattore **22**, come mostrato nelle figure 4.2-5.2.
- Collegare il dispositivo esterno di estrazione della polvere all'adattore **22** (usare un adattatore idoneo, se necessario).

**Montaggio / smontaggio della guida della boccola (vedi fig. 6-8)**

- Installare la guida della boccola **24** nella piastra base **4** e fissarla con le viti **23** (vedi fig. 6-8).
- Le operazioni di smontaggio vanno eseguite in sequenza inversa.

**Montaggio / regolazione / installazione guida parallela (vedi fig. 9-11)**

- Montare la guida parallela **26** come mostrato in fig. 9.1-10.1.
- Installare la guida parallela **26** nella piastra di base **4** e fissarla con le viti a farfalla **5** (vedi fig. 9.2-10.2).
- La guida parallela per il modello **OF-1400 NV, OF-2100 NV** ha una vite di regolazione **31** che può essere utilizzato per una regolazione accurata (vedi fig. 11).
- Operazioni di smontaggio fare in sequenza inversa.

### Funzionamento iniziale dell'utensile elettrico

Utilizzare sempre il corretto voltaggio: il voltaggio elettrico usato deve sempre corrispondere a quello riportato sull'etichetta informativa presente sull'apparecchio elettrico.

**Italiano**

### Accensione per un breve periodo

Per accendere, premere e tenere premuto l'interruttore on / off **2**, per spegnere, rilasciarlo.

### Accensione per un lungo periodo

#### Accensione:

Premere l'interruttore on / off **2** e bloccarlo in questa posizione con il tasto di bloccaggio dell'interruttore on / off **1**.

#### Spegnimento:

Premere e rilasciare l'interruttore on / off **2**.

### Aspirazione polvere durante il funzionamento dell'utensile elettrico



La raccolta della polvere riduce la concentrazione di polveri nell'aria e previene la formazione di polvere sul luogo di lavoro.

Durante il funzionamento dell'apparecchio elettrico, usare sempre un aspiratore adatto per raccogliere la polvere generata durante la lavorazione. Uno speciale adattatore viene utilizzato per unire l'aspiratore all'adattatore **22**.

### Caratteristiche dell'utensile elettrico

#### Rotellina di selezione della velocità

Utilizzando l'interruttore per la regolazione dei giri **13**, è possibile variare la velocità dell'alberino (anche in fase di lavoro).

La velocità richiesta dipende dal materiale e può essere determinata mediante prove tecniche.

Dopo prolungate fasi di lavoro a velocità ridotte, permettere all'utensile elettrico di raffreddarsi girando per circa 3 minuti a vuoto e alla massima velocità.

#### Avviamento progressivo

##### [OF-1400 NV, OF-2100 NV]

L'avviamento morbido (sistema avvio con limitazione di corrente) consente l'avviamento graduale dell'apparecchio elettrico - la fresa gira gradualmente senza strappi e contraccolpi, e quando l'apparecchio elettrico viene acceso, questo non impone un carico improvviso sulla rete di alimentazione.

#### Sistema di stabilizzazione della velocità di rotazione

Il sistema di stabilizzazione mantiene i giri prestabiliti sia ad una velocità a vuoto che sotto carico. Questo permette il regolare avanzamento dell'apparecchio elettrico durante il funzionamento.

### Raccomandazioni sull'uso dell'utensile elettrico

#### Regolazione della profondità di fresatura (vedi fig. 12-16)



La regolazione della profondità di fresatura può essere eseguita solo quando l'apparecchio elettrico è spento.

• Installare l'apparecchio elettrico su una superficie livellata orizzontale.

• Girare il sistema di arresto a gradini **20** in modo che il suo gradino più basso è sotto il calibro di profondità' **14** (vedi fig. 12.1).

• Rilasciare la vite di serraggio **17** (vedi fig. 12.2).

• Spostare verso l'alto la leva **8** (vedi fig. 12.3) - questo permetterà all'apparecchio elettrico di muoversi.

• Abbassare il corpo dell'apparecchio elettrico in modo che l'estremità della fresa tocca la superficie del pezzo, e spostare la leva **8** verso il basso per fissare la posizione del corpo dell'apparecchio elettrico (vedi fig. 12.4).

• Spostare il calibro di profondità' **14** in modo che la sua estremità tocca la superficie del sistema arresto a gradini **20** (vedi fig. 13.1). In questo modo, si è fissata la "posizione zero".

• Per impostare la profondità di fresatura, spostare il calibro di profondità' **14** verso l'alto riferendosi all'indicatore **15** della scala di lettura **34**, dopo di che stringere la vite di bloccaggio **17** per fissare la profondità selezionata di fresatura (vedi fig. 13.2). Ora, quando la fine del calibro di profondità' **14** tocca il gradino più basso del sistema di arresto a gradini **20**, la profondità di fresatura selezionata sarà raggiunta (vedi fig. 13.3). Quando necessario, è possibile raggiungere la profondità di fresatura desiderata in diversi passaggi. A questo scopo, ruotare il sistema di arresto a gradini **20** in modo che la fine del calibro di profondità' **14** poggia alternativamente sui gradini alti del sistema di arresto a gradini **20**.

• Dopo che le operazioni di lavoro sono terminate, spostare la leva **8** verso l'alto e sollevare piano il corpo dell'apparecchio elettrico nella posizione più elevata, tenendo l'apparecchio elettrico con entrambe le maniglie **3**.

##### [OF-1400 NV, OF-2100 NV]

• Installare l'apparecchio elettrico su una superficie livellata orizzontale.

• Girare il sistema di arresto a gradini **20** in modo che il suo gradino più basso è sotto il calibro di profondità' **14** (vedi fig. 14.1).

• Rilasciare la vite di serraggio **17** (vedi fig. 14.2).

• Spostare la leva **8** verso il basso e tenerla in questa posizione (vedi fig. 14.3) - questo permetterà al corpo dell'attrezzo elettrico di muoversi.

• Abbassare il corpo dell'attrezzo elettrico in modo che la parte finale della punta della fresa tocca la superficie del pezzo da lavorare e rilasciare la leva **8** (la leva **8** torna automaticamente alla sua posizione originale) per fissare la posizione del corpo dell'attrezzo elettrico (vedi fig. 15.1).

• Spostare il calibro di profondità' **14** (per questo scopo ruotare il volano **16**) in modo che la vite di regolazione **19** tocca la superficie del passo inferiore del sistema di arresto a gradini **20**. Se necessario, rilasciare il controdado **18** e svitare la vite di regolazione **19** (in modo che la sua parte finale tocca il sistema di arresto a gradini **20**), e quindi stringere il controdado **18** (vedi fig. 15.2 e 15.4). In questo modo, si è fissata la "posizione zero".

• Spostare l'indicatore **15** al segno "0" della scala del calibro di profondità' **14** (vedi fig. 15.3).

Italiano

• Per impostare la profondità di fresatura, spostare il calibro di profondità **14** verso l'alto con riferimento alla scala, dopo di che stringere la vite di bloccaggio **17** per fissare la profondità selezionata di fresatura (vedi fig. 16.1-16.3). Ora, quando la parte finale della vite di regolazione **19** tocca il gradino più basso del sistema di a gradini **20**, la profondità di fresatura preselezione viene raggiunta (vedi fig. 16.4). Quando necessario, è possibile raggiungere la profondità di fresatura desiderata in diversi passaggi. Per questo scopo ruotare il sistema di arresto a gradini **20** in modo che la parte finale della vite di regolazione **19** fine poggia alternativamente sul gradino più alto del sistema di arresto a gradini **20**.

• Una regolazione più accurata della profondità di fresatura può essere effettuata utilizzando il regolatore **7**.

• Dopo aver terminato la lavorazione, spostare la leva **8** in basso, tenere in questa posizione e sollevare lentamente il corpo dell'attrezzo elettrico nella posizione più alta tenendo l'attrezzo elettrico per entrambe le maniglie **3**. Rilasciare la leva **8**.

### Direzione di fresatura (vedi fig. 17)



La fresatura deve essere sempre eseguita nella direzione contraria alla rotazione della fresa (vedi fig. 17). Nel caso contrario, l'apparecchio elettrico sarà soggetto a scatti, che possono causare la perdita di controllo dello stesso.

### Raccomandazioni operative generali (vedi fig. 18-19)

- Tracciare e fissare il pezzo da lavorare.
- Impostare la profondità di fresatura desiderata come descritto sopra.
- Accendere l'apparecchio elettrico.
- **OF-1050 NV** - spostare la leva **8**, come mostrato in figura 18.1 (questo permetterà al corpo dell'apparecchio elettrico di muoversi). Abbassare lentamente e dolcemente il corpo dell'apparecchio elettrico fino al raggiungimento della profondità di fresatura preimpostata. Fissare il corpo in questa posizione spostando la leva **8** come mostrato in figura 18.2.
- **OF-1400 NV, OF-2100 NV** - spostare la leva **8** in basso e tenerla in questa posizione come mostrato in figura 19.1 (questo permetterà al corpo dell'attrezzo elettrico di muoversi). Abbassare lentamente il corpo dell'attrezzo elettrico fino a raggiungere la profondità di fresatura preimpostata. Rilasciare la leva **8** per fissare il corpo in questa posizione, come mostrato in figura 19.2.
- Eseguire l'operazione di fresatura avanzando in modo uniforme, osservando le raccomandazioni riguardanti la direzione di fresatura. Tenere l'utensile con entrambe le mani per entrambe le maniglie **3**. Non applicare una forza supplementare l'esecuzione dell'operazione richiederà un certo tempo. L'applicazione di una forza supplementare non accelera il processo di lavoro, ma provocherà un sovraccarico nell'apparecchio elettrico.
- Dopo aver completato il processo di fresatura, sollevare il corpo dell'attrezzo elettrico nella posizione più alta come descritto in precedenza.
- Spegnerne l'apparecchio elettrico.

### Fresatura parallela

#### Utilizzo della guida ausiliaria (vedi fig. 20)

Si può fissare una tavola di legno sul pezzo da lavorare utilizzando il dispositivo di bloccaggio e usarlo come guida ausiliaria. Eseguire l'operazione di fresatura muovendo l'apparecchio elettrico lungo questa guida e premendo la superficie del lato uniforme della piastra di base **4** sulla superficie laterale della tavola di legno (vedi fig. 20).

#### Utilizzo della guida parallela (vedi fig. 21)

La guida parallela **26** permette la fresatura lungo la superficie laterale diritta del pezzo da lavorare.

- Installare e regolare la guida parallela **26** come descritto sopra.
- Eseguire l'operazione di fresatura premendo la guida parallela **26** sulla superficie laterale del pezzo da lavorare (vedi fig. 21).

#### Copia fresatura (vedi fig. 22)

La guida della boccola **24** permette di copiare una fresatura (incluso fresature curve).

- Installare la guida della boccola **24** come descritto sopra.
- Eseguire l'operazione di fresatura premendo la guida della boccola **24** sulla superficie laterale della copia template (vedi fig. 22).



**Attenzione: lo spessore del template non deve essere minore di 8 mm. In aggiunta, quando si costruisce il template, notare che la punta della fresa segue i contorni del template con un certo contrappeso (distanza "b" in figura 22).**

### Manutenzione dell'utensile elettrico / misure preventive

**Prima di eseguire qualsiasi operazione sull'utensile elettrico, scollegarlo dalla rete elettrica.**

**Pulizia compartimento di aspirazione polveri (vedi fig. 23-24)**

- Svitare le viti **32** e rimuovere il coperchio **33** come mostrato nelle figure 23-24.
- Pulire il compartimento con un pennello morbido.
- Installare il coperchio **33** ed avvitare le viti **32**.

#### Pulitura dell'utensile elettrico

Una condizione indispensabile per un uso sicuro e a lungo termine dell'utensile elettrico è quella di tenerlo pulito. Passare dunque con regolarità sull'utensile elettrico dell'aria compressa attraverso i fori dell'aria **6**.

#### Servizio post-vendita e application service

Il nostro servizio post-vendita risponde alle vostre domande riguardanti la manutenzione e la riparazione

Italiano

45

del prodotto, così come parti di ricambio. Informazioni su centri di servizio, schemi delle parti e informazioni su parti di ricambio possono essere trovate a: [www.dwt-pt.com](http://www.dwt-pt.com).

### **Trasporto degli apparecchi elettrici**

- *Categoricamente non far cadere alcun oggetto sulla confezione durante il trasporto.*
- *Durante lo scarico / carico, non si possono utilizzare qualsiasi tipo di tecnologia che funziona sul principio bloccaggio imballaggi.*

### **Protezione dell'ambiente**



**Riciclare la materia prima invece di buttarla.**

L'utensile elettrico, accessori e imballaggio devono essere selezionati per essere riciclati nel rispetto dell'ambiente.

Le parti in plastica sono contrassegnate per la raccolta differenziata.

Queste istruzioni sono stampate su carta riciclata prodotta senza cloro.

***Il produttore si riserva il diritto di apportare modifiche.***

**Italiano**

46

## Especificaciones de la herramienta eléctrica

Fresadora de superficie		OF-1050 NV	OF-1400 NV	OF-2100 NV
<b>Código de la herramienta eléctrica</b>	[110-127 V ~50/60 Hz] [220-230 V ~50/60 Hz]	749776 749769	749752 749745	746034 745938
<b>Potencia absorbida</b>	[W]	1050	1400	2100
<b>Potencia de salida</b>	[W]	460	980	750
<b>Amperaje en el voltaje</b>	110-127 V [A] 220-230 V [A]	8 4.5	11 6	15 9
<b>Velocidad de giro en vacío</b>	[min <sup>-1</sup> ]	12000-30000	9000-28000	8000-23000
<b>∅ interior de la boquilla</b>	[mm] [pulgadas]	8 5/16"	12 1/2"	12 1/2"
<b>∅ interno del buje</b>	[mm] [pulgadas]	6 1/4"	6 / 8 1/4" / 5/16"	6 / 8 1/4" / 5/16"
<b>Golpe de base del enrutador</b>	[mm] [pulgadas]	50 1-31/32"	50 1-31/32"	60 2-23/64"
<b>Peso</b>	[kg] [lb]	3,2 7.05	4,2 9.26	6,5 14.33
<b>Clases de protección</b>		□ / II	□ / II	□ / II
<b>Presión acústica</b>	[dB(A)]	87	87	83
<b>Potencia acústica</b>	[dB(A)]	98	95	94
<b>Vibración ponderada</b>	[m/s <sup>2</sup> ]	6,6	4,2	2,8

### Información sobre ruidos



Tome medidas adecuadas para proteger sus oídos cuando la presión acústica exceda el valor de 85 dB(A).

### Reglas de seguridad generales



**ADVERTENCIA** - ¡Para reducir el riesgo de lesiones, el usuario debe leer el manual de instrucciones!



¡ADVERTENCIA! Leer todas las instrucciones y advertencias de seguridad. El incumplimiento de las advertencias e instrucciones puede provocar una descarga eléctrica, incendio y / o lesiones graves.

Conservar todas las advertencias e instrucciones para referencia en el futuro.

El término "herramienta eléctrica" en las advertencias se refiere a su herramienta eléctrica accionada por la red eléctrica (con cable) o a una herramienta eléctrica accionada por batería (inalámbrica).

### Seguridad en el área de trabajo

• Mantenga el área de trabajo limpia y bien iluminada. Las áreas desordenadas u oscuras dan lugar a accidentes.

• No utilice herramientas eléctricas en atmósferas explosivas, como en presencia de líquidos inflamables, gases o polvo. Las herramientas eléctricas crean chispas que pueden encender el polvo o los vapores.

• Mantenga alejados a los niños y espectadores mientras maneja una herramienta eléctrica. Las distracciones pueden hacer que pierda el control.

### Seguridad frente a la electricidad

• El enchufe macho de conexión, debe ser conectado solamente a un enchufe hembra de las características técnicas del enchufe macho en materia. Nunca modifique el enchufe de ninguna manera. No utilice enchufes adaptadores con herramientas eléctricas conectadas a tierra. Los enchufes no modificados y los tomacorrientes correspondientes reducirán el riesgo de descarga eléctrica.

• Evite el contacto del cuerpo con superficies conectadas a tierra, tales como tuberías, radiadores, estufas y refrigeradores. Existe un mayor riesgo de descarga eléctrica si su cuerpo tiene descarga a tierra.

• No exponga las herramientas eléctricas a la lluvia o a condiciones húmedas. Si entra agua a una herramienta eléctrica aumentará el riesgo de descarga eléctrica.

• No abuse del cable. Nunca use el cable para transportar, tirar o desenchufar la herramienta eléctrica. Mantenga el cable alejado de calor, aceite, bordes afilados o partes móviles. Los cables da-

Español

ñados o enredados aumentan el riesgo de descarga eléctrica.

- **Si el cable de alimentación está dañado, debe ser sustituido por el fabricante, por su servicio posventa o por personal cualificado similar con el fin de evitar un peligro.**

- **Cuando utilice una herramienta eléctrica al aire libre, utilice un alargue adecuado para uso en exteriores.** El uso de un cable adecuado para uso en exteriores reduce el riesgo de descarga eléctrica.

- **Si el uso de una herramienta eléctrica en una ubicación húmeda es inevitable, utilice un suministro protegido de dispositivo de corriente residual (RCD).** El uso de un RCD reduce el riesgo de descarga eléctrica. ¡NOTA! El término "dispositivo de corriente residual (RCD)" puede sustituirse por el término "interruptor de circuito de falla a tierra (GFCI)" o "disyuntor de fuga a tierra (ELCB)".

- **¡Advertencia!** Nunca toque las superficies metálicas expuestas en la caja de velocidades, el protector, etc., porque si se tocan las superficies metálicas se verán afectadas por la onda electromagnética y se causarán lesiones o accidentes potenciales.

### Seguridad personal

- **Manténgase alerta, observe lo que está haciendo y use el sentido común cuando opere una herramienta eléctrica. No use una herramienta eléctrica si está cansado o bajo la influencia de drogas, alcohol o medicamentos.** Un momento de inatención al operar herramientas eléctricas puede producir lesiones personales graves.

- **Use equipo de protección personal. Siempre lleve protección ocular.** Equipos de protección como máscaras antipolvo, zapatos de seguridad antideslizantes, cascos o protección auditiva usados para condiciones apropiadas reducirán las lesiones personales.

- **Evite el arranque involuntario. Asegúrese de que el interruptor esté en la posición de apagado antes de conectar la fuente de alimentación y / o el bloque de baterías, recoger o transportar la herramienta.** Llevar las herramientas eléctricas con el dedo en el interruptor o conectar las herramientas eléctricas con el interruptor en encendido da lugar a accidentes.

- **Saque cualquier llave de ajuste o llave de tuerca antes de encender la herramienta eléctrica.** Si se deja una llave de ajuste o llave de tuerca unida a una parte giratoria de la herramienta eléctrica se pueden producir lesiones personales.

- **No adopte una postura forzada. Mantenga la postura y el equilibrio en todo momento.** Esto permite un mejor control de la herramienta eléctrica en situaciones inesperadas.

- **Use ropa adecuada. No use prendas sueltas o joyas. Mantenga el cabello, la ropa y los guantes alejados de las partes móviles.** La ropa suelta, las joyas o el pelo largo pueden quedar atrapados en las partes móviles.

- **Si se proporcionan dispositivos para la conexión de las instalaciones de extracción y recolección de polvo, asegúrese de que se conecten y utilicen correctamente.** El uso del dispositivo para la recolección de polvo puede reducir los peligros relacionados con el polvo.

- **No deje que la familiaridad obtenida con el uso frecuente de herramientas le permita ser complaciente e ignorar los principios de seguridad de las**

herramientas. Una acción descuidada puede causar lesiones graves en una fracción de segundo.

- **¡Advertencia!** Las herramientas eléctricas pueden producir un campo electromagnético durante el funcionamiento. Este campo puede interferir en algunas circunstancias con los implantes médicos activos o pasivos. Para reducir el riesgo de lesiones graves o mortales, recomendamos a las personas con implantes médicos consultar a su médico y al fabricante de implantes médicos antes de operar esta herramienta eléctrica.

### Uso y cuidado de la herramienta eléctrica

- Las personas con aptitudes psicofísicas o mentales disminuidas, así como los niños no pueden operar la herramienta eléctrica, si no son supervisados o instruidos sobre el uso de la herramienta eléctrica por una persona responsable de su seguridad.

- **No fuerce la herramienta eléctrica. Utilice la herramienta eléctrica adecuada para su aplicación.** La herramienta eléctrica correcta hará el trabajo mejor y más seguro a la velocidad para la que fue diseñada.

- **No utilice la herramienta eléctrica si el interruptor no la enciende y apaga.** Cualquier herramienta eléctrica que no pueda ser controlada con el interruptor es peligrosa y debe ser reparada.

- **Desconecte el enchufe de la fuente de alimentación y / o la batería de la herramienta eléctrica antes de realizar cualquier ajuste, cambiar accesorios o guardarla.** Estas medidas preventivas de seguridad reducen el riesgo de arrancar la herramienta accidentalmente.

- **Guarde las herramientas eléctricas inactivas fuera del alcance de los niños y no permita que las personas que no estén familiarizadas con la herramienta eléctrica o estas instrucciones la utilicen.** Las herramientas eléctricas son peligrosas en manos de usuarios inexpertos.

- **Mantenimiento de las herramientas eléctricas** Compruebe si la herramienta está desalineada, si las piezas móviles están atascadas, si hay piezas rotas o cualquier otra condición que pueda afectar el funcionamiento de la herramienta eléctrica. Si está dañada, haga reparar la herramienta eléctrica antes de usarla. Muchos accidentes son causados por el mantenimiento deficiente de las herramientas eléctricas.

- **Mantenga las herramientas de corte, afiladas y limpias.** Las herramientas de corte adecuadamente mantenidas con bordes afilados son menos propensas a empastarse y más fáciles de controlar.

- **Utilice la herramienta eléctrica, los accesorios y las brocas de las herramientas, etc. de acuerdo con estas instrucciones, teniendo en cuenta las condiciones de trabajo y el trabajo a realizar.** El uso de la herramienta eléctrica para operaciones diferentes de las previstas podría producir una situación peligrosa.

- **Mantenga las manijas y las superficies de agarre secas, limpias y libres de aceite y grasa.** Las manijas y las superficies de agarre resbaladizas no permiten un manejo y un control seguros de la herramienta en situaciones inesperadas.

- **Tenga en cuenta que cuando utilice una herramienta eléctrica debe sostener la manija auxiliar correctamente, esto es útil para controlar la herramienta eléctrica.** Por lo tanto, sostenerla de manera adecuada puede reducir el riesgo de accidentes o lesiones.

Español

48



- **Haga reparar su herramienta eléctrica por personal de reparación calificado que use solamente piezas de repuesto idénticas.** Esto asegurará que se mantenga la seguridad de la herramienta eléctrica.
- **Siga las instrucciones para lubricar y cambiar los accesorios.**

### Advertencias especiales de seguridad

- **Antes del trabajo, se hará la inspección para ver si está instalada la cortadora para moler; debe sostener firmemente la herramienta eléctrica durante el trabajo. Se usará la cortadora para moler con la dimensión adecuada.** Siempre que use la cortadora para moler o cambie la misma, deberá asegurarse de que el interruptor de la herramienta eléctrica esté en posición de apagado. Para evitar lesiones personales suyas o de los transeúntes, se quitarán las líneas de alimentación del tomacorriente cuando se arme o cambie la cortadora para moler.
- **Cuando use la herramienta eléctrica, trabajará en un entorno polvoriento; por lo tanto, debe usar máscara y gafas.** Si tiene cabello largo use una gorra. No use prendas holgadas durante el trabajo.
- **Si se dañan las líneas de alimentación, no debe tocarlas.** Se prohíbe el uso de herramientas eléctricas con líneas de alimentación dañadas. Las líneas de alimentación deben ir colocadas detrás del marco (no se verá afectado el funcionamiento de la herramienta).
- **La herramienta eléctrica no se operará en entornos húmedos o de lluvia.** No toque las líneas de alimentación para evitar descargas eléctricas o incendios.
- **Antes de remover las herramientas eléctricas de la pieza de trabajo, deberá cortar el interruptor eléctrico y detener completamente la cortadora para moler.**
- **Siempre se mantendrán las manos alejadas de las partes giratorias.** Cuando la cortadora para moler esté en contacto con la pieza de trabajo, no haga ningún intento de encender la herramienta eléctrica.
- **Después del trabajo, se apagará primero el interruptor y luego se aflojará el nudo de bloqueo del piñón guía para que la herramienta eléctrica vuelva a la posición original.**

### Guías de seguridad durante el funcionamiento de la herramienta eléctrica

#### Antes de comenzar la operación

- **Durante el maquinado no coloque la pieza de trabajo en una superficie resistente (hormigón, acero, piedra, etc.); cuando la broca de rebajadora pase por la pieza, puede dañar la broca de rebajadora y perder el control de la herramienta eléctrica.**
- **Use las brocas de rebajadora cuya velocidad de rotación permitida no exceda la velocidad de rotación del eje de la herramienta eléctrica.** Siga las recomendaciones del fabricante para el uso de brocas de rebajadora. No use brocas de rebajadora que no cumplan con las especificaciones incluidas en el manual de usuario.
- **Use solo brocas de rebajadora sin fallos y afiladas.** Las brocas de rebajadora dobladas, quebradas o con grietas se deben sustituir.
- **El diámetro del eje de la broca de rebajadora de coincidir precisamente con el diámetro interno de la boquilla de la herramienta eléctrica.**

- **Nunca use la broca de rebajadora si su diámetro de unidad de corte supera el diámetro del orificio en la placa base.**
- **Quite todos los clavos o cualquier otro objeto de metal de las piezas antes de cortar.**
- **Cuando realice cortes en paredes o tabiques, es necesario conocer la ubicación de los cables eléctricos, tuberías del agua y del gas.** Dañar la línea eléctrica, del gas o del agua puede causar lesiones graves.

#### Durante el funcionamiento

- **Cuando encienda la unidad y durante la operación sostenga la herramienta eléctrica con ambas manos por ambas asas y mantenga una posición firme, esto le permitirá conservar el control sobre la herramienta eléctrica.**
- **Mantenga sus manos a una distancia segura de la broca de rebajadora giratoria.** Recuerde que, cuando se maquina una pieza, el extremo de la broca de rebajadora en ocasiones sobresale de la parte inferior de la pieza de trabajo y no está protegido; tocarlo puede causar lesiones graves. Nunca toque con las manos la broca de rebajadora rotando.
- **Nunca empiece a maquinar hasta que la broca de rebajadora llegue a velocidad máxima.**
- **Avance la broca de rebajadora hacia la pieza solo cuando la herramienta eléctrica esté encendida, de lo contrario la broca puede quedar atrapada en la pieza o puede haber un retroceso y pérdida de control sobre la herramienta eléctrica.**
- **Cuando procese piezas pequeñas, use los dispositivos de sujeción.** Si las piezas son demasiado pequeñas y no pueden ser sujetadas correctamente, no las procese.
- **Nunca remueva polvo de la sierra mientras está funcionando el motor de la herramienta eléctrica.**
- **No trabaje con materiales que contengan asbesto.** El asbesto se considera carcinogénico.
- **Evite detener el motor de una herramienta eléctrica cuando esté cargada.**
- **Evite el sobrecalentamiento de la herramienta eléctrica si la usa durante un periodo de tiempo prolongado.**
- **Nunca opere la herramienta eléctrica por encima de la altura de la cabeza.**

#### Después de terminar la operación

- **La herramienta eléctrica puede ser retirado del lugar de trabajo sólo después de haber sido desconectado y de que la broca de la fresadora se haya detenido completamente.**
- **Está estrictamente prohibido utilizar el bloqueo del eje para desacelerar la rotación de la broca de la fresadora mediante inercia - eso dejaría la herramienta eléctrica fuera de servicio y anularía su derecho al servicio de garantía.**
- **Durante el funcionamiento, la broca de la fresadora puede calentarse mucho - no la toque hasta que se enfríe.**
- **La limpieza del lugar de trabajo después del trabajo se debe realizar por personas equipadas con los medios de protección personal mencionados anteriormente.**



**Advertencia: las sustancias químicas contenidas en el polvo generado al lijar, cortar, aserrar, rectificar, perforar y otras actividades de la industria de la**

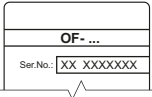
**construcción puede producir cáncer, deficiencia congénita o ser perjudicial para la fertilidad.** El ion de algunas sustancias químicas será:

- Antes de realizar cualquier reparación o sustitución de la máquina, primero hay que desenchufar.
- Los productos de dióxido de silicio transparente y otros de albañilería en la pared de ladrillos y cemento; el arseniato cromatado (CCA), en madera con tratamiento químico. El grado de daño de estas sustancias dependerá del grado frecuente de realización de estos trabajos. Si desea reducir el contacto con estas sustancias químicas, trabaje en el lugar con ventilación y use aparatos con certificados de seguridad (como la máscara antipolvo diseñada con un pequeño filtro de polvo).







**Observe la tensión de alimentación:** en la conexión de alimentación, debe confirmar que si la tensión de alimentación es la misma que la tensión marcada en la placa de datos de la herramienta. Si a tensión de la alimentación es más alta que la tensión apropiada, se pueden producir accidentes para los operadores, y al mismo tiempo, destruir la herramienta. Por lo tanto, si la tensión de alimentación no ha sido confirmada, entonces nunca debe enchufar de forma arbitraria. Por el contrario, cuando la tensión de alimentación es inferior a la tensión requerida, el motor se dañará.

### Símbolos usados en el manual

Los siguientes símbolos se utilizan en el manual de instrucciones, recuerde sus significados. La interpretación correcta de los símbolos le permitirá el uso correcto y seguro de la herramienta eléctrica.

Símbolo	Significado
	<b>Etiqueta con número de serie:</b> OF ... - modelo; XX - fecha de fabricación; XXXXXXXX - número de serie.

	Lea todas las reglas e instrucciones de seguridad.
	Use gafas de seguridad.
	Use protectores para los oídos.
	Use una máscara antipolvo.
	Desconecte la herramienta eléctrica de la red antes de instalarla o ajustarla.

Símbolo	Significado
	Dirección del movimiento.
	Dirección de la rotación.
	Bloqueado.
	Desbloqueado.
	Doble aislamiento / clase de protección.
	Atención. Importante.
	Información útil.
	Use guantes de protección.
	Durante el funcionamiento, saque el polvo acumulado.
	No deseche la herramienta eléctrica en un recipiente de basura doméstica.

### Designación de la herramienta eléctrica DWT

Las herramientas eléctricas están diseñadas para fresado de orificio y ranura como también para tratar bordes de piezas de trabajo hechas de materiales a base de madera, plástico, etc.

El uso de accesorios especiales también posibilita la realización de fresado de copia, maquinado de bordes de piezas de trabajo con perfil curvo, fresar a lo largo del borde de la pieza de trabajo como también fresar ranuras circulares (ciertos accesorios que permiten realizar los trabajos antedichos no se incluyen en el juego de entrega).

### Componentes de la herramienta eléctrica

- 1 Botón de bloqueo activado
- 2 Interruptor de encendido / apagado

Español

50

- 3 Asa
- 4 Placa base
- 5 Tornillo mariposa
- 6 Ranuras de ventilación
- 7 Controlador para ajuste correcto de profundidad de fresado
- 8 Palanca de cierre
- 9 Cubierta de remoción de polvo \*
- 10 Tubería de remoción de polvo
- 11 Cierre de eje
- 12 Tuerca de sujeción de la boquilla
- 13 Rueda de selector de velocidad
- 14 Medidor de profundidad de fresado
- 15 Indicador
- 16 Volante
- 17 Tornillo de fijación
- 18 Contratuerca
- 19 Tornillo de ajuste
- 20 Detención escalonada
- 21 Buje \*
- 22 Adaptador de conexión de extractor de polvo \*
- 23 Tornillos de fijación de anillo de copia \*
- 24 Buje guía \*
- 25 Llave \*
- 26 Guía paralela (estructura) \*
- 27 Boquilla
- 28 Eje
- 29 Anillo de sujeción
- 30 Guía \*
- 31 Tornillo de ajuste de guía paralela \*
- 32 Tornillos de fijación de la cubierta de placa base
- 33 Cubierta de placa base
- 34 Escala
- 35 Tornillos de fijación de la cubierta de remoción de polvo \*
- 36 Elementos de fijación de guía paralela \*

\* Accesorios

**No todos los accesorios fotografiados o descritos están incluidos en el envío estándar.**

### Instalación y regulación de los elementos de la herramienta eléctrica

**Antes de llevar a cabo cualquier trabajo sobre la herramienta eléctrica, debe desconectarse de la fuente de energía.**



**El montaje / desmontaje / configuración de algunos de los elementos es el mismo para todos los modelos de la herramienta eléctrica, en este caso los modelos específicos no están indicados en la ilustración.**



**No apriete demasiado los elementos de ajuste para evitar dañar el hilo.**

**Instalación / reemplazo de accesorios (ver fig. 1-3)**



**Tras un periodo de funcionamiento prolongado, la broca de la fresadora puede calentarse mucho, utilice guantes para retirarla. Esto reducirá también el riesgo de heridas producidas por la cuchilla.**

- Ponga la herramienta eléctrica al revés.
- Oprima y mantenga presionado el cierre de eje 11 (ver fig. 1).
- Afloje la tuerca 12 usando la llave 25.

**Al reemplazar la boquilla 27 o instalar el buje 21 (ver fig. 2-3):**

#### [OF-1050 NV]

- Afloje la tuerca 12 (ver fig. 2);
- Reemplace la boquilla 27;
- Si desea usar la punta de la barrena con otro diámetro del vástago (6 mm), inserte el buje 21 en la boquilla 27;
- Ajuste la tuerca 12 en el eje 28.

#### [OF-1400 NV, OF-2100 NV]

- Afloje la tuerca 12 (ver fig. 3);
- Antes de remover la boquilla 27 de la tuerca 12 abra el anillo de sujeción 29;
- Si desea usar la punta de la barrena con otro diámetro del vástago (6, 8 mm), inserte el buje 21 en la boquilla 27;
- Ajuste la tuerca 12 en el eje 28.

**Para instalar o reemplazar la broca de rebajadora:**

- Instale / reemplace la broca de rebajadora teniendo en cuenta que el eje de la broca de rebajadora se debe insertar en la boquilla 27 al menos a una profundidad de 20 mm.
- Ajuste la tuerca 12 usando la llave de extremo abierto 25. **Nota: nunca ajuste la tuerca 12 sin la broca, esto puede dañar la boquilla 27.**

Después de realizar todas las operaciones, afloje el cierre de eje 11.

**Sistema de extracción de polvo (ver fig. 4-5)**

- Instale la cubierta 9 como lo muestran las figuras 4.1-5.1.
- Instale el adaptador 22 como lo muestran las figuras 4.2-5.2.
- Conecte el dispositivo de extracción de polvo externo al adaptador 22 (use un adaptador adecuado si es necesario).

**Montaje / desmontaje de buje guía (ver fig. 6-8)**

- Instale el buje guía 24 en la placa base 4 y colóquelo usando tornillos 23 (ver fig. 6-8).
- Las operaciones de desarmado se hacen en secuencia inversa.

**Armado / ajuste / instalación de guía paralela (ver fig. 9-11)**

- Arme la guía paralela 26 como se muestra en la fig. 9.1-10.1.
- Instale la guía paralela 26 en la placa de base 4 y fjela con los tornillos mariposa 5 (ver fig. 9.2-10.2).
- La guía paralela para OF-1400 NV, OF-2100 NV tiene un tornillo de ajuste 31 que se puede usar para un ajuste preciso (ver fig. 11).
- Realice las operaciones de desarmado en la secuencia inversa.

Español

## Funcionamiento inicial de la herramienta eléctrica

Utilice siempre la tensión adecuada de la red: la tensión de la red debe coincidir con la información citada en la placa de identificación de la herramienta eléctrica.

## Encendido / apagado de la herramienta eléctrica

### Encendido / apagado a corto plazo

Para encender, presione y mantenga presionado el interruptor de encendido / apagado **2**, para apagar, suéltelo.

### Encendido / apagado a largo plazo

#### Encender:

Empuje el interruptor de encendido / apagado **2** y bloquéalo en su posición con el botón de seguridad para el interruptor de encendido / apagado **1**.

#### Apagar:

Empuje y suelte el interruptor de encendido / apagado **2**.

## Aspiración del polvo durante el funcionamiento



La recolección de polvo disminuye la concentración de polvo en el aire y evita la acumulación de polvo en la estación de trabajo. Mientras opera la herramienta eléctrica siempre use una aspiradora adecuada para recolectar polvo generado por el proceso. Se usa un adaptador especial para unir la aspiradora al adaptador **22**.

## Características de diseño de la herramienta eléctrica

### Ruedecilla selectora de la velocidad

Con el interruptor de ajuste de revoluciones **13**, puede seleccionarse la velocidad del mandril requerida (también mientras funciona).

La velocidad de giro depende del material trabajado y debe ser calculada haciendo unas pruebas.

Cuando opera su herramienta eléctrica a baja velocidad por un periodo prolongado, se debe enfriar durante 3 minutos. Para hacerlo, fije una velocidad máxima y deje que su herramienta eléctrica funcione en mínimo.

### Arranque suave

#### [OF-1400 NV, OF-2100 NV]

El arranque suave (sistema de limitación de corriente de arranque) permite el encendido suave de la herramienta eléctrica: la broca de rebajadora gira gradualmente sin retrocesos ni sacudidas, y cuando la herramienta se enciende esto no impone carga abrupta sobre la red eléctrica.

### Sistema de estabilización de velocidad de rotación

El sistema de estabilización mantiene las RPM predeterminadas tanto en velocidad pasiva como bajo

carga. Esto permite el avance suave de la herramienta eléctrica durante la operación.

## Recomendaciones sobre el funcionamiento

### Fijación de profundidad de fresado (ver fig. 12-16)



**El ajuste de la profundidad de fresado puede realizarse únicamente cuando la herramienta eléctrica está desconectado.**

#### [OF-1050 NV]

- Instale la herramienta eléctrica en una superficie horizontal pareja.
- Gire la detención escalonada **20** para que su escalón inferior esté bajo el medidor de profundidad **14** (ver fig. 12.1).
- Afloje el tornillo de sujeción **17** (ver fig. 12.2).
- Mueva hacia arriba la palanca **8** (ver fig. 12.3) - esto permitirá que el cuerpo de la herramienta eléctrica se mueva.
- Baje el cuerpo de la herramienta eléctrica para que el extremo de la broca toque la superficie de la pieza de trabajo y baje la palanca **8** para fijar la posición del cuerpo de la herramienta eléctrica (ver fig. 12.4).
- Mueva el medidor de profundidad **14** para que su extremo toque la superficie de la detención escalonada **20** (ver fig. 13.1). Así usted habrá fijado la "posición cero".
- Para fijar la profundidad de fresado, mueva el medidor de profundidad **14** hacia arriba consultando las lecturas del indicador **15** en escala **34**, después ajuste el tornillo de fijación **17** para fijar la profundidad de fresado predeterminada (ver fig. 13.2). Ahora, cuando el extremo del medidor de profundidad **14** toca el escalón inferior de la detención escalonada **20**, se alcanzará la profundidad de fresado predeterminada (ver fig. 13.3). Cuando sea necesario podrá alcanzar la profundidad de fresado deseada en varias pasadas. Para este fin, gire la detención escalonada **20** para que el extremo del medidor de profundidad **14** repose alternativamente sobre los escalones superiores de la detención escalonada **20**.
- Después de terminar los trabajos suba la palanca **8** y suavemente levante el cuerpo de la herramienta eléctrica a su posición superior, mientras sostiene la herramienta eléctrica con ambas asas **3**.

#### [OF-1400 NV, OF-2100 NV]

- Instale la herramienta eléctrica en una superficie horizontal pareja.
- Gire la detención escalonada **20** para que su escalón inferior esté bajo el medidor de profundidad **14** (ver fig. 14.1).
- Afloje el tornillo de sujeción **17** (ver fig. 14.2).
- Mueva la palanca **8** hacia abajo y manténgala en esta posición (ver fig. 14.3), esto permitirá que el cuerpo de la herramienta eléctrica se mueva.
- Baje el cuerpo de la herramienta eléctrica para que el extremo de la punta de barrena toque la superficie del espacio de trabajo y suelte la palanca **8** (la palanca **8** vuelve originalmente a su posición original) para fijar la posición del cuerpo de la herramienta eléctrica (ver fig. 15.1).

## Español

Mueva el medidor de profundidad **14** (rote el volante **16** para este fin) para que el tornillo de ajuste **19** toque la superficie del escalón inferior **20** de la detención escalonada. Si es necesario afloje la contratuerca **18** y afloje el tornillo de ajuste **19** (para que su extremo toque la superficie escalonada **20**) y luego ajuste la contratuerca **18** (ver fig. 15.2 y 15.4). Así usted habrá fijado la "posición cero".

- Mueva el indicador **15** a la marca "0" de la escala **14** del medidor de profundidad (ver fig. 15.3).
- Para fijar la profundidad de fresado, mueva el medidor de profundidad **14** hacia arriba consultando las marcas de la escala, después ajuste el tornillo de fijación **17** para fijar la profundidad de fresado predeterminada (ver fig. 16.1-16.3). Ahora, cuando el extremo del tornillo de ajuste **19** toca el escalón inferior de la detención escalonada **20**, se alcanzará la profundidad de fresado predeterminada (ver fig. 16.4). Cuando sea necesario podrá alcanzar la profundidad de fresado deseada en varias pasadas. Para este fin, gire la detención escalonada **20** para que el extremo del tornillo de ajuste **19** repose alternativamente sobre los escalones superiores de la detención escalonada **20**.
- Se puede hacer un ajuste más preciso de la profundidad de fresado usando el controlador **7**.
- Después de terminar con el trabajo, mueva la palanca **8** hacia abajo, manténgala en esta posición y levante suavemente el cuerpo de la herramienta eléctrica hasta alcanzar la posición más elevada, al mismo tiempo que sostiene la herramienta eléctrica de ambas asas **3**. Suelte la palanca **8**.

### Dirección de fresado (ver fig. 17)



Se hará siempre el fresado contra la dirección de rotación de la broca de rebajadora (ver fig. 17). De lo contrario la herramienta eléctrica tendrá sacudidas y podría perderse el control sobre esta.

### Recomendaciones generales de operación (ver fig. 18-19)

- Marque y fije la pieza que se va a maquinar.
- Fije la profundidad de fresado deseada como se describió anteriormente.
- Encienda la herramienta eléctrica.
- **OF-1050 NV** - mueva la palanca **8** tal como se muestra en la fig. 18.1 (esto permitirá que el cuerpo de la herramienta eléctrica se mueva). Baje el cuerpo de la herramienta eléctrica lentamente y con suavidad hasta que se alcance la profundidad de fresado predeterminada. Fije el cuerpo en esta posición moviendo la palanca **8** como lo muestra la figura 18.2.
- **OF-1400 NV, OF-2100 NV** - mueva la palanca **8** hacia abajo y manténgala en esta posición, tal como se muestra en la fig. 19.1 (esto permitirá que el cuerpo de la herramienta eléctrica se mueva). Baje lenta y suavemente el cuerpo de la herramienta eléctrica hasta alcanzar la profundidad de desbaste prefijada. Suelte la palanca **8** para fijar el cuerpo en esta posición, tal como se muestra en 19.2.
- Realice la operación de fresado con avance uniforme y siga las recomendaciones sobre la dirección del fresado. Sostenga la herramienta eléctrica con ambas manos y desde ambas asas **3**. No aplique esfuerzo extra, realizar la operación puede tomar un tiempo. El esfuerzo extra no acelera el proceso de trabajo sino que sobrecarga la herramienta eléctrica.

- Después de terminar el proceso de desbaste, levante el cuerpo de la herramienta eléctrica hasta la posición más elevada, tal como se describió anteriormente.
- Apague la herramienta eléctrica.

### Fresado paralelo

#### Uso de guía auxiliar (ver fig. 20)

Puede fijar una tabla de madera sobre la pieza de trabajo con dispositivo de sujeción y usarla como guía auxiliar. Haga el fresado moviendo la herramienta eléctrica a lo largo de esta guía y presione la superficie lateral pareja de la placa base **4** con la superficie lateral de la placa de madera (ver fig. 20).

#### Uso de guía paralela (ver fig. 21)

La guía paralela **26** permite el fresado a lo largo de la superficie lateral de línea recta de la pieza.

- Instale y ajuste la guía paralela **26** como se describe arriba.
- Haga el fresado presionando la guía paralela **26** con la superficie lateral de la pieza (ver fig. 21).

#### Fresado de copia (ver fig. 22)

El buje guía **24** permite un fresado modelo (incluso modelo curvo).

- Instale el buje guía **24**, como se describe arriba.
- Haga el fresado presionando el buje guía **24** con la superficie lateral del modelo (ver fig. 22).



**Nota:** el espesor del modelo no debe ser menor de 8 mm. Además, al crear el modelo, tenga en cuenta que la broca de rebajadora siga el contorno del modelo con cierta compensación (distancia "b" en figura 22).

### Mantenimiento de la herramienta eléctrica / medidas preventivas

Antes de llevar a cabo cualquier trabajo sobre la herramienta eléctrica, debe desconectarse de la fuente de energía.

#### Limpieza de la ranura de extracción de polvo (ver fig. 23-24)

- Afloje los tornillos **32** y remueva la cubierta **33** como aparece en la figura 23-24.
- Limpie la ranura con cepillo suave.
- Instale la cubierta **33** y ajuste los tornillos **32**.

#### Limpieza de la herramienta eléctrica

Una condición indispensable para un uso seguro a largo plazo de la herramienta eléctrica es mantenerla limpia. Con frecuencia limpie la herramienta con aire comprimido a través de las ranuras de ventilación **6**.

#### Servicio de post-venta y servicio de aplicaciones

Nuestro servicio de post-venta responde a sus preguntas sobre el mantenimiento y la reparación de su producto, así como también sobre los repuestos. La

información sobre los centros de servicio, los diagramas de las piezas y sobre los repuestos también se puede encontrar en: [www.dwt-pt.com](http://www.dwt-pt.com).

### **Cómo transportar las herramientas eléctricas**

- Está terminantemente prohibido dejarlas caer para que no se produzca ningún impacto mecánico en el embalaje durante el transporte.
- Cuando se descarguen / carguen, no se permite usar ningún tipo de tecnología que funcione bajo el principio de sujeción de embalajes.

### **Protección del medio ambiente**



**Recicle las materias primas en lugar de eliminarlas como basura.**

Las herramientas, los accesorios y el embalaje deberían seleccionarse para un reciclado cuidadoso del medio ambiente.

Las piezas de material plástico están marcadas para un reciclado selectivo.

Estas instrucciones están impresas sobre papel reciclado sin la utilización de cloro.

**El fabricante se reserva la posibilidad de incluir cambios.**

**Español**

54

## Especificações da ferramenta eléctrica

Fresador		OF-1050 NV	OF-1400 NV	OF-2100 NV
Código da ferramenta eléctrica	[110-127 V ~50/60 Hz] [220-230 V ~50/60 Hz]	749776 749769	749752 749745	746034 745938
Potência nominal absorvida	[W]	1050	1400	2100
Potência de saída	[W]	460	980	750
Amperagem na voltagem	110-127 V [A] 220-230 V [A]	8 4.5	11 6	15 9
Rotações sem carga	[min <sup>-1</sup> ]	12000-30000	9000-28000	8000-23000
Ø interior da pinça de aperto	[mm] [polegadas]	8 5/16"	12 1/2"	12 1/2"
Ø interno do casquilho	[mm] [polegadas]	6 1/4"	6 / 8 1/4" / 5/16"	6 / 8 1/4" / 5/16"
Batida da base da tupaia	[mm] [polegadas]	50 1-31/32"	50 1-31/32"	60 2-23/64"
Peso	[kg] [lb]	3,2 7.05	4,2 9.26	6,5 14.33
Classe de protecção		□ / II	□ / II	□ / II
Pressão sonora	[dB(A)]	87	87	83
Potência sonora	[dB(A)]	98	95	94
Vibrações	[m/s <sup>2</sup> ]	6,6	4,2	2,8

### Informações sobre ruído



Use protectores auditivos quando a potência sonora ultrapassar 85 dB(A).

### Regras gerais de segurança



**AVISO - Para reduzir o risco de lesões, o utilizador tem de ler o manual de instruções!**



**AVISO! Leia todos os avisos de segurança e todas as instruções.** O incumprimento das instruções e avisos de segurança pode ter como consequência a existência de perigo de incêndio, de choques eléctricos e / ou de lesões graves.

**Guarde todos os avisos e instruções para futuras referências.**

O termo "ferramenta eléctrica" nos avisos diz respeito à sua ferramenta alimentada pela rede (com fio) ou com bateria (sem fio).

### Segurança na área de trabalho

• **Mantenha a área de trabalho limpa e bem iluminada.** Áreas desarrumadas ou escuras são propícias a acidentes.

• **Não ligue ferramentas eléctricas em atmosferas explosivas, tal como na presença de líquidos inflamáveis, gases ou pó.** As ferramentas eléctricas geram faíscas que podem provocar a ignição dos fumos ou pó.

• **Mantenha as crianças e pessoas que passem afastadas enquanto trabalhar com uma ferramenta eléctrica.** As distrações podem fazer com que perca o controlo.

### Segurança eléctrica

• **As fichas da ferramenta eléctrica têm de corresponder à tomada. Nunca modifique a ficha de algum modo. Não utilize qualquer adaptador com ferramentas eléctricas com ligação à terra.** Fichas não modificadas e tomadas correspondentes reduzirão o risco de choque eléctrico.

• **Evite o contacto do corpo com superfícies ligadas à terra, tais como tubos, radiadores, bases e frigoríficos.** Existe um risco acrescido de choque eléctrico se o seu corpo estiver ligado à terra.

• **Não exponha as ferramentas eléctricas à chuva ou a condições húmidas.** A entrada da água na ferramenta eléctrica aumentará o risco de choque eléctrico.

• **Não force o fio da alimentação. Nunca utilize o fio para transportar, puxar ou desligar a ferramenta eléctrica.** Mantenha o fio afastado do calor, óleo, arestas afiadas ou peças móveis. Fios danificados ou presos aumentam o risco de choque eléctrico.

• **Quando estiver a trabalhar com uma ferramenta eléctrica ao ar livre, utilize uma extensão adequada**

Português

para a utilização do exterior. A utilização de um fio adequado ao exterior reduz o risco de choque elétrico.

• **Se for inevitável trabalhar com uma ferramenta elétrica num local húmido, use uma alimentação protegida por um dispositivo de corrente residual (DCR).** A utilização de um DCR reduz o risco de choque elétrico. **NÓTA!** O termo "dispositivo de corrente residual (DCR)" pode ser substituído pelo termo "interruptor de circuito de falha de ligação à terra (ICFLT)" ou "disjuntor de circuito de fuga de terra (DCFT)".

• **Aviso!** Nunca toque nas superfícies de metal expostas na caixa de velocidades, proteção, etc., pois tocar nas superfícies de metal interfere com as ondas eletromagnéticas, podendo assim causar lesões ou acidentes.

## Segurança pessoal

• **Mantenha-se alerta, observe o que está a fazer e use senso comum quando estiver a trabalhar com uma ferramenta elétrica. Não utilize uma ferramenta elétrica enquanto estiver cansado ou sobre o efeito de drogas, álcool ou medicação.** Um momento de falta de atenção enquanto trabalha com ferramentas elétricas pode resultar em lesões sérias.

• **Use equipamento pessoal de proteção. Utilize sempre proteção ocular.** O equipamento de segurança, tal como máscara de pó, calçado de segurança antiderrapante, capacete de segurança, ou proteção para os ouvidos, utilizado nas condições adequadas reduzirá a hipótese de lesões.

• **Evite ligações sem intenção. Certifique-se de que o interruptor se encontra na posição de desligado antes de ligar a fonte de energia e / ou à bateria ao agarrar ou transportar a ferramenta.** Transportar ferramentas elétricas com o seu dedo no interruptor ou fornecer energia a ferramentas elétricas que tenham o interruptor na posição de ligado convida a acidentes.

• **Retire qualquer chave de ajuste ou chave de fendas antes de ligar a ferramenta elétrica.** Uma chave de fendas ou uma chave deixada ligada a uma peça rotativa da ferramenta elétrica pode resultar em lesão.

• **Não se estique. Mantenha sempre a base e o equilíbrio adequados.** Isso proporciona um melhor controlo da ferramenta elétrica em situações inesperadas.

• **Vista-se adequadamente. Não use roupas largas ou joalharia. Mantenha o cabelo, roupa e luvas afastados das partes móveis.** Roupas largas, jóias ou cabelo comprido podem ser apanhados pelas peças em movimento.

• **Se forem fornecidos dispositivos para a ligação de extração de pó e facilidades de recolha, certifique-se de que estas estão ligadas e de que são devidamente utilizadas.** A utilização da recolha do pó pode reduzir os perigos relacionados com o pó.

• **Não permita que a familiaridade ganhe com a utilização de ferramentas o torne mais complacente e ignore os princípios de segurança da ferramenta.** Uma ação descuidada pode causar lesões severas numa fração de segundo.

• **Aviso!** As ferramentas elétricas podem criar um campo eletromagnético durante o funcionamento. Este campo pode, sob determinadas circunstâncias, interferir com implantes médicos ativos ou passivos. Para reduzir o risco de lesões sérias ou fatais, recomendamos que pessoas com implantes médicos con-

sultem o seu médico e / ou fabricante do implante médico antes de utilizar esta ferramenta elétrica.

## Utilização e cuidados da ferramenta elétrica

• As pessoas com fracas aptidões físicas ou mentais, bem como as crianças, não podem utilizar a ferramenta elétrica, caso não sejam supervisionadas ou ensinadas a usar a ferramenta elétrica por uma pessoa responsável pela sua segurança.

• **Não force a ferramenta elétrica. Use a ferramenta elétrica adequada para a tarefa pretendida.** O uso de uma ferramenta elétrica correta e à velocidade para a qual foi concebida permite executar o trabalho com maior eficácia e segurança.

• **Não utilize a ferramenta elétrica se o interruptor não a ligar ou desligar.** Qualquer ferramenta que não possa ser controlada com o interruptor é perigosa e deve ser reparada.

• **Desligue a ficha da fonte de alimentação e / ou a bateria da ferramenta elétrica antes de fazer quaisquer ajustes, mudar de acessórios, ou guardar as ferramentas elétricas.** Tais medidas de segurança preventiva ajudam a reduzir os riscos de ligar inadvertidamente a ferramenta elétrica.

• **Guarde ferramentas elétricas sem carga fora do alcance de crianças e não permita que pessoas estranhas às ferramentas elétricas ou a estas instruções trabalhem com a ferramenta elétrica.** As ferramentas elétricas são perigosas nas mãos de utilizadores sem formação.

• **Proceda à manutenção das ferramentas elétricas. Verifique se existem desalinhamentos ou bloqueios das peças móveis, peças partidas e quaisquer outras condições que possam afetar o funcionamento da ferramenta elétrica.** Se estiver danificada, leve a ferramenta elétrica para ser reparada antes da utilização. Muitos acidentes são provocados pela fraca manutenção das ferramentas elétricas.

• **Mantenha as ferramentas de corte afiadas e limpas.** Ferramentas devidamente mantidas com arestas de corte afiadas são menos fáceis de prender e mais fáceis de controlar.

• **Use a ferramenta elétrica, acessórios e brocas, etc., de acordo com estas instruções, tendo em conta as condições de trabalho e o trabalho a ser efetuado.** A utilização da ferramenta elétrica para operações diferentes das pretendidas pode resultar numa situação perigosa.

• **Mantenha as pegas e superfícies de segurar secas, limpas e sem óleo ou gordura.** Pegas e superfícies de segurar escorregadias não permitem o manuseamento seguro nem o controlo da ferramenta em situações inesperadas.

• **Tenha em conta que, quando utilizar uma ferramenta elétrica, segure corretamente a pega auxiliar, o que é útil quando controlar a ferramenta elétrica.** Assim, um manuseamento adequado pode reduzir o risco de acidentes ou lesões.

## Reparação

• **A manutenção da sua ferramenta elétrica deverá ser sempre efetuada por pessoas qualificadas, utilizando apenas peças sobresselentes idênticas.** Tal irá assegurar que a segurança da ferramenta elétrica é mantida.

• **Siga as instruções quanto a lubrificação e mudança de acessórios.**

## Português



- **Antes do trabalho, efetue uma inspeção para ver se a fresa está instalada. Deverá segurar firmemente a ferramenta eléctrica durante o trabalho.** Deverá usar uma fresa com as dimensões adequadas. Sempre que a fresa for usada ou mudada, tem de se certificar de que o interruptor na ferramenta eléctrica está na posição de desligado. De modo a evitar lesões pessoais a si ou a terceiros, não puxe o fio da alimentação da tomada quando montar ou mudar a fresa.
- **Quando usar a ferramenta eléctrica, estará num ambiente poeirento, por isso, deverá usar máscara e óculos.** Se tiver cabelo comprido, deverá usar uma touca ou boné. Não deverá usar roupas folgadas durante o trabalho.
- **Se o fio da alimentação ficar danificado, não lhe deverá tocar.** É proibido usar qualquer ferramenta eléctrica com um fio da alimentação danificado. O fio da alimentação tem de ficar atrás da estrutura (o funcionamento da ferramenta não deverá ser afetado).
- **A ferramenta eléctrica não deverá ser utilizada à chuva ou em ambientes húmidos.** Não deverá tocar no fio da alimentação, para evitar um fogo ou choque eléctrico.
- **Antes de retirar a ferramenta eléctrica da peça a ser trabalhada, deverá desligar a alimentação e deixar a fresa parar por completo.**
- **Mantenha sempre as mãos afastadas das peças rotativas.** Quando a fresa estiver em contacto com a peça a ser trabalhada, não deverá tentar ligar a ferramenta eléctrica.
- **Após o trabalho, coloque primeiro o interruptor na posição de desligado e depois liberte o nó de bloqueio do suporte guia, para que a ferramenta eléctrica volte à sua posição original.**

**Orientações de segurança durante o funcionamento da ferramenta eléctrica**

**Antes de começar a operação**

- Durante os trabalhos, não coloque a peça a ser trabalhada numa superfície resistente (betão, aço, pedra, etc.). Quando a broca passa pela peça a ser trabalhada, pode ficar danificada e pode perder o controlo da ferramenta eléctrica.
- Use brocas com uma velocidade de rotação permitida que não exceda a velocidade do eixo da ferramenta eléctrica. Tenha em conta as recomendações do fabricante quanto à utilização de brocas. Não use brocas que não se encontrem em conformidade com as especificações incluídas no manual do utilizador.
- Use apenas brocas afiadas e sem defeitos. Brocas dobradas, pouco afiadas ou rachadas têm de ser substituídas.
- O diâmetro da haste da broca tem de corresponder com precisão ao diâmetro interno da pinça de aperto da ferramenta eléctrica.
- Nunca use a broca, se o seu diâmetro de corte exceder o diâmetro do orifício na placa da base.
- Retire todos os pregos ou quaisquer outros objectos de metal das peças a serem cortadas, antes do corte.
- Quando fizer cortes em paredes ou partições, é necessário encontrar o local onde possam estar fios escondidos, tubos de água e do gás. Pode sofrer lesões graves se atingir um fio eléctrico ou um tubo.

**Durante a operação**

- Quando ligar a ferramenta e durante a operação, segure a ferramenta eléctrica com ambas as mãos e mantenha uma posição estável, que lhe permita manter o controlo da ferramenta eléctrica.
- Mantenha as mãos a uma distância segura da broca rotativa. Quando trabalhar uma peça, lembre-se de que a extremidade da broca ocasionalmente passa para além da parte inferior da peça a ser trabalhada e que não está protegida. Tocar nela pode dar origem a lesões severas. Nunca toque na broca rotativa com as suas mãos.
- Nunca comece os trabalhos enquanto a broca não atingir a sua velocidade máxima.
- Avance a broca até à peça a ser trabalhada apenas com a ferramenta eléctrica ligada, caso contrário, a broca pode ficar presa na peça ou ressaltar, fazendo-o perder o controlo sobre a ferramenta eléctrica.
- Quando trabalhar peças pequenas, use dispositivos de fixação. Se as peças forem demasiado pequenas para serem fixadas correctamente, não efectue trabalhos nelas.
- Nunca retire a serradura enquanto o motor da ferramenta eléctrica estiver a funcionar.
- Não trabalhe com materiais que contenham amianto. O amianto é considerado cancerígeno.
- Evite parar um motor de uma ferramenta eléctrica quando este estiver sob carga.
- Evite sobreaquecer a sua ferramenta eléctrica quando a utilizar durante um longo período de tempo.
- Nunca utilize a ferramenta eléctrica acima do nível da sua cabeça.

**Após terminar a operação**

- A ferramenta eléctrica só pode ser retirada do local de trabalho após ser desligada e a broca parar por completo.
- É estritamente proibido desacelerar a rotação da broca por inércia usando a pinça de aperto - Isto danifica a ferramenta eléctrica e anula o direito à reparação ao abrigo da garantia.
- Durante o funcionamento, a broca fica muito quente - não lhe toque até que arrefeça.
- A limpeza do local de trabalho após o trabalho deverá ser efectuada por pessoas equipadas com os meios de protecção pessoais indicados anteriormente.



**Aviso: As substâncias químicas existentes no pó gerado ao lixar, cortar, serrar, amolar, perfurar e outras atividades industriais de construção podem dar origem a cancro, deficiências congénitas ou ser nocivas para a fertilidade.** O ião de algumas substâncias químicas deverá ser:

- Antes de qualquer reparação ou trabalho de substituição na ferramenta, tem de retirar primeiro a ficha da tomada.
- Os dois óxidos de silício transparente e outros produtos de alvenaria nos tijolos e cimento, o arsénico de crómio (CCA) na madeira com tratamento químico. O grau de toxicidade destas substâncias depende da frequência com que efetua estes trabalhos. Se quiser reduzir o contacto com estas substâncias químicas, trabalhe num local com ventilação e deverá usar os aparelhos com produtos de segurança (como máscaras para o pó criadas com filtros para pequenas partículas de pó).

**Tenha em conta a voltagem da alimentação:** Ao ligar à energia, tem de se certificar de que a voltagem da alimentação é a mesma que a voltagem assinalada na placa das especificações da ferramenta. Se a voltagem da alimentação for superior à voltagem adequada, podem ocorrer acidentes e a ferramenta ficará destruída. Assim, se não confirmou a voltagem da alimentação, não ligue arbitrariamente a ficha a uma tomada. Por outro lado, quando a voltagem da alimentação for inferior à voltagem exigida, danificará o motor.

### Símbolos usados no manual

Os símbolos apresentados a seguir são usados no manual de utilização. Lembre-se do seu significado. A interpretação correta dos símbolos permite uma utilização correta e segura da ferramenta eléctrica.

Símbolo	Significado
	<b>Autocolante do número de série:</b> OF... - modelo; XX - data de fabrico; XXXXXXX - número de série.
	Leia todos os avisos de segurança e todas as instruções.
	Use óculos de segurança.
	Use proteções auditivas.
	Use máscara respiratória.
	Desligue a ferramenta eléctrica da alimentação antes da instalação ou ajuste.
	Direção do movimento.
	Direção de rotação.
	Bloqueado.
	Desbloqueado.

Símbolo	Significado
	Isolamento duplo / classe de proteção.
	Atenção. Importante.
	Informação útil.
	Utilize luvas de proteção.
	Durante o funcionamento, retire o pó acumulado.
	Não elimine a ferramenta eléctrica juntamente com o lixo doméstico comum.

### Designação da ferramenta eléctrica DWT

As ferramentas eléctricas foram criadas para fresar ranhuras e orifícios, bem como para tratar extremidades das peças a serem trabalhadas fabricadas com materiais à base de madeira, plástico, etc. A utilização de acessórios especiais também possibilita uma fresagem de cópia, para trabalhar extremidades de peças com um perfil curvo, fresar ao longo da extremidade da peça, bem como fresar ranhuras circulares (alguns acessórios que permitem os trabalhos listados acima não se encontram incluídos no conjunto).

### Componentes da ferramenta eléctrica

- 1 Botão de bloqueio
- 2 Interruptor de ligar / desligar
- 3 Pega
- 4 Placa da base
- 5 Parafuso de asas
- 6 Fendas de ventilação
- 7 Controlador do ajuste preciso da profundidade de fresagem
- 8 Alavanca de fixação
- 9 Cobertura de remoção do pó \*
- 10 Tubo de remoção do pó
- 11 Bloqueio do eixo
- 12 Porca da pinça de aperto
- 13 Roda do selector da velocidade
- 14 Manómetro de profundidade de fresagem
- 15 Indicador
- 16 Volante magnético
- 17 Parafuso de fixação

Português

- 18 Porca de fixação
- 19 Parafuso de ajuste
- 20 Batente cadenciado
- 21 Casquilho \*
- 22 Adaptador de ligação de extracção do pó \*
- 23 Parafusos de fixação do anel de cópia \*
- 24 Casquilho de orientação \*
- 25 Chave \*
- 26 Guia paralela (montagem) \*
- 27 Pinça de aperto
- 28 Eixo
- 29 Anel de fixação
- 30 Guia \*
- 31 Parafuso de ajuste da guia paralela \*
- 32 Parafusos de fixação da cobertura da placa da base
- 33 Cobertura da placa da base
- 34 Régua
- 35 Parafusos de fixação da cobertura de remoção do pó \*
- 36 Elementos de fixação da guia paralela \*

\* Acessórios

**Nem todos os acessórios apresentados nas ilustrações ou descritos no texto fazem parte das peças fornecidas.**

### Instalação e afinação dos elementos da ferramenta eléctrica

**Antes de proceder à limpeza ou reparação da ferramenta eléctrica, deve desligá-la da electricidade.**



**A montagem / desmontagem / preparação de alguns elementos é a mesma para todos os modelos de ferramentas eléctricas. Neste caso, os modelos específicos não são indicados na ilustração.**



**Não aperte demasiado os elementos de aperto, para evitar danificar a rosca.**

**Instalar / substituir acessórios (consulte a imagem 1-3)**



**Após uma operação prolongada, a broca pode ficar muito quente, retire-a usando luvas. Isto também reduz o risco de lesões devido à extremidade de corte.**

- Vire a ferramenta eléctrica ao contrário.
- Prima e mantenha premido o fixador do eixo **11** (consulte a imagem 1).
- Liberte a porca **12** com a chave **25**.

**Quando substituir a pinça de aperto 27 ou instalar o casquilho 21 (consulte a imagem 2-3):**

#### [OF-1050 NV]

- Desaperte a porca **12** (consulte a imagem 2);
- Substitua a pinça de aperto **27**;
- Se quiser usar a broca de tupa com haste de outro diâmetro (6 mm), insira o casquilho **21** na pinça de aperto **27**;
- Enrosque a porca **12** no eixo **28**.

#### [OF-1400 NV, OF-2100 NV]

- Desaperte a porca **12** (consulte a imagem 3);
- Antes de retirar a pinça de aperto **27** da porca **12**, abra o anel de fixação **29**;
- Se quiser usar a broca de tupa com haste de outro diâmetro (6, 8 mm), insira o casquilho **21** na pinça de aperto **27**;
- Aperte a porca **12** no eixo **28**.

#### Quando instalar ou substituir a broca:

- Instale / substitua a broca, tendo em conta que a haste da broca tem de ser inserida na pinça de aperto **27** a, pelo menos, 20 mm de profundidade.
- Aperte a porca **12** com a chave de extremidade aberta **25**. **Nota: Nunca aperte a porca 12 sem a broca, isso pode danificar a pinça de aperto 27.**

Após terminar as operações, liberte a pinça de aperto **11**.

#### Sistema de extracção do pó (consulte a imagem 4-5)

- Instale a cobertura **9** conforme apresentado nas imagens 4.1-5.1.
- Instale o adaptador **22** conforme apresentado nas imagens 4.2-5.2.
- Ligue o dispositivo externo de extracção do pó ao adaptador **22** (use um adaptador adequado, se necessário).

#### Montagem / desmontagem do casquilho de orientação (consulte a imagem 6-8)

- Instale o casquilho de orientação **24** na placa da base **4** e fixe com parafusos **23** (consulte a imagem 6-8).
- As operações de desmontagem são feitas na sequência inversa.

#### Instalação / ajuste / montagem da guia paralela (consulte a imagem 9-11)

- Monte a guia paralela **26** conforme apresentado na imagem 9.1-10.1.
- Instale a guia paralela **26** na placa da base **4** e fixe com parafusos de asas **5** (consulte a imagem 9.2-10.2).
- A guia paralela da **OF-1400 NV, OF-2100 NV** tem um parafuso de ajuste **31** que pode ser usado para um ajuste preciso (consulte a imagem 11).
- As operações de desmontagem são feitas na sequência inversa.

#### Operação inicial da ferramenta eléctrica

Use sempre a voltagem de alimentação correcta: A voltagem da alimentação tem de ser sempre equivalente à informação apresentada na placa de identificação da ferramenta eléctrica.

#### Ligar / desligar a ferramenta eléctrica

#### Ligar / desligar a curto prazo

Para ligar, prima e mantenha premido o interruptor de ligar / desligar **2**, para desligar, deixe de premi-lo.

Português

**Ligar:**

Prima o interruptor de ligar / desligar **2** e fixe-o na posição de ligado com o botão de bloqueio do interruptor de ligar e desligar **1**.

**Desligar:**

Prima e liberte o interruptor de ligar / desligar **2**.

**Aspiração do pó durante a utilização da ferramenta eléctrica**



A recolha do pó diminui a concentração de pó no ar e evita que vá aparecendo muito pó no local de trabalho.

Enquanto utiliza a ferramenta eléctrica, use sempre um aspirador adequado para recolher o pó gerado pelo trabalho. É usado um adaptador especial para unir o aspirador ao adaptador **22**.

**Características de design da ferramenta eléctrica**

**Roda de selecção da velocidade de rotação**

Utilizando o interruptor de ajuste das rotações **13**, pode escolher a velocidade de rotação necessária (também durante o funcionamento).

A velocidade de rotação necessária depende do material a trabalhar e pode ser experimentada efectuando algumas tentativas.

Quando utilizar a sua ferramenta eléctrica a baixas velocidades durante um longo período de tempo, terá de deixar arrefecer durante 3 minutos. Para tal, ajuste-a para a velocidade máxima e deixe-a a funcionar livremente.

**Início suave**

**[OF-1400 NV, OF-2100 NV]**

O arranque suave (sistema de limitação de corrente de arranque) permite o arranque suave da ferramenta eléctrica: A broca gira cada vez mais depressa, sem solavancos nem ressaltos, e quando a ferramenta eléctrica é ligada, isto não obriga a uma carga pesada sobre a rede de alimentação.

**Sistema de estabilização da velocidade de rotação**

O sistema de estabilização mantém as RPM predefinidas, tanto na velocidade sem carga como com carga. Isto permite o avanço suave da ferramenta eléctrica durante o funcionamento.

**Recomendações acerca do funcionamento**

**Configuração da profundidade de fresagem (consulte a imagem 12-16)**



O ajuste da profundidade de fresagem só pode ser efectuado quando a ferramenta eléctrica estiver desligada.

**[OF-1050 NV]**

• Instale a ferramenta eléctrica numa superfície horizontal nivelada.

• Rode o batente cadenciado **20** de modo a que o passo mais baixo esteja abaixo do manómetro de profundidade **14** (consulte a imagem 12.1).

• Liberte o parafuso de fixação **17** (consulte a imagem 12.2).

• Mova a alavanca **8** para cima (consulte a imagem 12.3) - isto permite que a estrutura da ferramenta eléctrica se mova.

• Baixe a estrutura da ferramenta eléctrica, de modo a que a extremidade da broca toque na superfície da peça a ser trabalhada, e mova a alavanca **8** para baixo para fixar a posição da estrutura da ferramenta eléctrica (consulte a imagem 12.4).

• Mova o manómetro de profundidade **14**, de modo a que a sua extremidade toque na superfície do batente cadenciado **20** (consulte a imagem 13.1). Assim, fixou a "posição zero".

• De modo a definir a profundidade de fresagem, mova o manómetro de profundidade **14** para cima, tendo em conta as leituras do indicador **15** na régua **34**, depois, aperte o parafuso de fixação **17** para fixar a profundidade de fresagem predefinida (consulte a imagem 13.2). Agora, quando a extremidade do manómetro de profundidade **14** tocar no passo mais baixo do batente cadenciado **20**, atinge a profundidade de fresagem predefinida (consulte a imagem 13.3).

Quando for necessário, pode atingir a profundidade de fresagem desejada em vários passos. Para isso, rode o batente cadenciado **20**, de modo a que a extremidade do manómetro de profundidade **14** assente alternadamente em passos mais elevados do batente cadenciado **20**.

• Quando o trabalho estiver terminado, mova a alavanca **8** para cima e suba suavemente a estrutura da ferramenta eléctrica para a posição mais elevada, enquanto segura a ferramenta eléctrica em ambas as pegas **3**.

**[OF-1400 NV, OF-2100 NV]**

• Instale a ferramenta eléctrica numa superfície horizontal nivelada.

• Rode o batente cadenciado **20** de modo a que o passo mais baixo esteja abaixo do manómetro de profundidade **14** (consulte a imagem 14.1).

• Liberte o parafuso de fixação **17** (consulte a imagem 14.2).

• Mova a alavanca **8** para baixo e mantenha-a nessa posição (consulte a imagem 14.3) - Isto permite que a estrutura da ferramenta eléctrica se mova.

• Baixe a estrutura da ferramenta eléctrica, de modo a que a extremidade da broca toque na superfície da peça a ser trabalhada, e liberte a alavanca **8** (a alavanca **8** volta automaticamente para a sua posição original) para fixar a posição da estrutura da ferramenta eléctrica (consulte a imagem 15.1).

• Mova o manómetro de profundidade **14** (para isso, rode o volante magnético **16**), de modo a que o parafuso de ajuste **19** toque na superfície do passo inferior do batente cadenciado **20**. Se for necessário, liberte a porca de fixação **18** e desaperte o parafuso de ajuste **19** (de modo a que a sua extremidade toque no batente cadenciado **20**), depois aperte a porca de fixação **18** (consulte a imagem 15.2 e 15.4). Assim, fixou a "posição zero".

• Mova o indicador **15** para a marca "0" da régua do manómetro de profundidade **14** (consulte a imagem 15.3).

- De modo a definir a profundidade de fresagem, mova o manómetro de profundidade **14** para cima, tendo em conta a marca na régua, depois, aperte o parafuso de fixação **17** para fixar a profundidade de fresagem predefinida (consulte a imagem 16.1-16.3). Agora, quando a extremidade do parafuso de ajuste **19** tocar no passo mais baixo do batente cadenciado **20**, atinge a profundidade de fresagem predefinida (consulte a imagem 16.4). Quando for necessário, pode atingir a profundidade de fresagem desejada em vários passos. Para isso, rode o batente cadenciado **20**, de modo a que a extremidade do parafuso de ajuste **19** assente alternadamente em passos mais elevados do batente cadenciado **20**.

- Pode fazer um ajuste mais preciso da profundidade de fresagem usando o controlador **7**.

- Quando o trabalho estiver terminado, mova a alavanca **8** para baixo, mantenha-a nessa posição e suba suavemente a estrutura da ferramenta eléctrica para a posição mais elevada, enquanto segura a ferramenta eléctrica em ambas as pegas **3**. Liberte a alavanca **8**.

### Direcção de fresagem (consulte a imagem 17)



A fresagem deverá ser sempre efectuada contra a direcção de rotação da broca (consulte a imagem 17). Caso contrário, a ferramenta eléctrica será exposta a solavancos que podem dar origem a uma perda de controlo.

### Recomendações gerais de funcionamento (consulte a imagem 18-19)

- Assinale e fixe a peça a ser trabalhada.
- Defina a profundidade de fresagem desejada, conforme descrito em cima.

- Ligue a ferramenta eléctrica.

- **OF-1050 NV** - mova a alavanca **8** conforme apresentado na imagem 18.1 (isto permite que a estrutura da ferramenta eléctrica se mova). Baixe lenta e suavemente a estrutura da ferramenta eléctrica até que a profundidade de fresagem predefinida seja atingida. Fixe a estrutura nesta posição, movendo a alavanca **8** conforme apresentado na imagem 18.2.

- **OF-1400 NV, OF-2100 NV** - mova a alavanca **8** para baixo e mantenha-a nessa posição, conforme apresentado na imagem 19.1 (isto permite que a estrutura da ferramenta eléctrica se mova). Baixe lenta e suavemente a estrutura da ferramenta eléctrica até que a profundidade de fresagem predefinida seja atingida. Liberte a alavanca **8** para fixar a estrutura nesta posição, conforme apresentado na imagem 19.2.

- Efectue a fresagem com um avanço uniforme, tendo em conta as recomendações relativas à direcção de fresagem. Segure a ferramenta eléctrica com ambas as mãos em ambas as pegas **3**. Não faça esforços extra. Efectuar a operação leva algum tempo. O esforço extra não acelera o processo de trabalho e sobrecarrega a ferramenta eléctrica.

- Após terminar o processo de fresagem, levante a estrutura da ferramenta eléctrica ao máximo, conforme descrito anteriormente.

- Desligue a ferramenta eléctrica.

### Usar a guia auxiliar

#### Usar a guia auxiliar (consulte a imagem 20)

Pode fixar uma tábua de madeira na peça a ser trabalhada, com o dispositivo de fixação, e usá-la como guia auxiliar. Efectue a operação de fresagem movendo a ferramenta eléctrica ao longo desta guia e premindo a superfície do lado nivelado da placa da base **4** contra a superfície lateral da tábua de madeira (consulte a imagem 20).

#### Usar a guia paralela (consulte a imagem 21)

A guia paralela **26** permite fresar ao longo da superfície lateral recta da peça a ser trabalhada.

- Instale e ajuste a guia paralela **26** conforme descrito em cima.

- Efectue a fresagem premindo a guia paralela **26** para a superfície lateral da peça a ser trabalhada (consulte a imagem 21).

#### Fresagem de cópia (consulte a imagem 22)

O casquilho de orientação **24** permite a fresagem de modelos (incluindo o modelo curvo).

- Instale o casquilho de orientação **24**, conforme descrito em cima.

- Efectue a fresagem premindo o casquilho de orientação **24** para a superfície lateral do modelo (consulte a imagem 22).



**Nota:** A espessura do modelo não pode ser inferior a 8 mm. Além disso, quando fizer um modelo, tenha em conta que a broca segue o contorno do modelo com uma certa compensação (distância "b" na imagem 22).

### Manutenção da ferramenta eléctrica / medidas preventivas

Antes de proceder à limpeza ou reparação da ferramenta eléctrica, deve desligá-la da electricidade.

#### Limpeza da ranhura de extracção do pó (consulte a imagem 23-24)

- Desenrosque os parafusos **32** e retire a cobertura **33** conforme apresentado na imagem 23-24.

- Limpe a ranhura com uma escova suave.

- Instale a cobertura **33** e enrosque os parafusos **32**.

#### Limpeza da ferramenta eléctrica

Uma condição indispensável para uma utilização segura a longo prazo da ferramenta eléctrica é mantê-la limpa. Passe regularmente a ferramenta eléctrica com ar comprimido através dos orifícios do ar **6**.

#### Serviço pós-venda e serviço de aplicação

O nosso serviço pós-venda responde às suas perguntas relativas à manutenção e reparação do seu produto, bem como peças sobresselentes. A

Português

informação acerca dos centros de reparação, diagramas das peças e informação sobre peças sobresselentes também pode ser encontrada em: [www.dwt-pt.com](http://www.dwt-pt.com).

### **Transporte das ferramentas eléctricas**

- Nunca permita que a caixa sofra qualquer impacto mecânico durante o transporte.
- Quando carregar / descarregar, não use qualquer tipo de tecnologia que funcione com o princípio de fixação da caixa com pinças.

### **Protecção ambiental**



### **Reciclagem de matérias primas em vez de eliminação de lixo.**

A ferramenta eléctrica, acessórios e caixa deverão ser separados, para uma reciclagem amiga do ambiente.

Para efeitos de uma reciclagem específica, as peças de plástico dispõem de uma respectiva marcação. Estas instruções foram riadas com papel reciclável isento de cloro.

**O fabricante reserva o direito de fazer alterações.**

**Português**

62

## Elektrikli alet özelliđi

Dik freze		OF-1050 NV	OF-1400 NV	OF-2100 NV
Elektrikli alet kodu	[110-127 V ~50/60 Hz] [220-230 V ~50/60 Hz]	749776 749769	749752 749745	746034 745938
Giriř gücü	[W]	1050	1400	2100
Güç	[W]	460	980	750
Gerilimdeki akım	110-127 V [A] 220-230 V [A]	8 4.5	11 6	15 9
Bořtaki devir	[dk <sup>-1</sup> ]	12000-30000	9000-28000	8000-23000
Bilezik iç Ø	[mm] [inç]	8 5/16"	12 1/2"	12 1/2"
Burcun iç Ø	[mm] [inç]	6 1/4"	6 / 8 1/4" / 5/16"	6 / 8 1/4" / 5/16"
Freze tabanının stroku	[mm] [inç]	50 1-31/32"	50 1-31/32"	60 2-23/64"
Ađırlık	[kg] [pound]	3,2 7.05	4,2 9.26	6,5 14.33
Emniyet sınıfı		□ / II	□ / II	□ / II
Ses basıncı	[dB(A)]	87	87	83
Akustik güç	[dB(A)]	98	95	94
Ađırlıklı titreřim	[m/s <sup>2</sup> ]	6,6	4,2	2,8

### Gürültü bilgisi



Eđer ses basıncı 85 dB(A) deđerini ařarsa her zaman kulak koruyucu takınız.

### Genel güvenlik kuralları



**UYARI - Kullanıcı, yaralanma riskini azaltmak için kullanım talimatları el kitabını okumalıdır!**



**UYARI! Tüm güvenlik uyarılarını ve talimatları okuyun.** Uyarıların ve talimatların herhangi birine uyulmaması elektrik çarpmasına, yangın çıkmasına ve / veya ciddi yaralanmalara yol açabilir.

**İleride başvurmak üzere tüm uyarıları ve talimatları kaydedin.**

Uyarılarda geçen "elektrikli alet" elektrik řebekesinden beslenen (kablolu) elektrikli alet veya pille çalışan (kablesiz) elektrikli alettir.

### Çalışma alanı güvenliđi

• Çalışma alanını temiz tutun ve iyice aydınlatın. Dađınık veya karanlık alanlarda kaza olma ihtimali yüksektir.

- Elektrikli aletleri patlayıcı ortamlarda (ör. yanıcı sıvıların, gazların veya tozların bulunduđu yerlerde) çalıştırmayın. Elektrikli aletler tozları veya buharları tutuşturabilecek kıvılcımlar oluşturur.
- Elektrikli aleti çalıştıran çocukları ve çevredeki kişileri çalışma noktasından uzak tutun. Dikkat dađınlıklıđı kontrolü kaybetmenize neden olabilir.

### Elektrik güvenliđi

- Elektrikli aletlerin fiřleri prize uygun olmalıdır. Fiř üzerinde asla deđiřiklik yapmayın. Topraklanmış elektrikli aletlerle beraber adaptör fiřlerini asla kullanmayın. Deđiřtirilmemiş fiřler ve bunlara uygun prizler elektrik çarpması riskini azaltacaktır.
- Borular, radyatörler, fınınlar ve buzdolapları gibi topraklanmış yüzeylere temas etmekten kaçının. Vücudunuz topraklanmış ise elektrik çarpması riski artar.
- Elektrikli aletleri yağmura veya ıslak ortamlara maruz bırakmayın. Elektrikli alete su girmesi elektrik çarpması riskini artıracaktır.
- Kabloyu başka amaçlar için kullanmayın. Kabloyu asla elektrikli aleti taşımak veya çekmek için kullanmayın ve prize olan bağlantısını keserken asla kablodan çekmeyin. Kabloyu ısıdan, yağdan, keskin uçlardan veya hareketli parçalardan uzak tutun. Hasarlı veya birbirine dolaşmış kablolar elektrik çarpması riskini artırır.
- Elektrikli aleti dış mekanda çalıştırırken dış mekân kullanımına uygun bir uzatma kablosu kullanın. Dış mekân kullanımına uygun bir kablo kullanılması elektrik çarpması riskini azaltır.

Türkçe

63

• **Elektrikli aletin rutubetli bir yerde kullanılması kaçınılmaz ise elektrik akımı korumalı bir artık akım cihazı (AAC) kullanın.** AAC kullanımı elektrik çarpması riskini azaltır. NOT! "Artık akım cihazı (AAC)" teriminin yerine "topraklama arızası devre şalteri (TADS)" veya "toprak kaçağı devre kesicisi (TKDK)" kullanılabilir.

• **Uyarı! Dişli kutusu, kalkan vb. üzerinde bulunan açık metal yüzeylere asla dokunmayın,** çünkü metal yüzeylere dokunulması elektromanyetik dalgaları bozarak potansiyel yaralanmalara veya kazalara yol açabilir.

### Kişisel güvenlik

- **Elektrikli aleti çalıştırırken tetikte olun, ne yaptığınıza dikkat edin ve sağduyunuzu kullanın.** Yorgunken veya uyuşturucu, alkol veya ilaç etkisi altındayken elektrikli aleti kullanmayın. Elektrikli aletleri çalışma esnasında bir anlık dikkatsizlik ciddi bireysel yaralanmaya yol açabilir.
- **Kişisel koruyucu donanım kullanın. Daima koruyucu bir gözlük takın.** Uygun koşullarda toz maskesi, kaymayan güvenlik ayakkabıları, baret veya kulak tıkaçı kullanmak kişisel yaralanmaları azaltacaktır.
- **Elektrikli aletin istem dışı başlatılmasını önleyin. Aleti güç kaynağına ve / veya pil takımına bağlamadan, kaldırmadan veya taşımadan önce düğmenin kapalı konumunda olduğundan emin olun.** Elektrikli aleti, parmağınızı düğme üzerindeyken taşımaz veya düğmesi açık elektrikli aletlere güç vermeniz kaza ihtimalini oldukça artırır.
- **Elektrikli aleti açmadan önce ayar anahtarını veya somun anahtarını sökün.** Elektrikli aletin dönen bir kısmına bir somun anahtarını veya anahtarı takılı bırakmak bireysel yaralanmaya neden olabilir.
- **Elektrikli alete uzanmayın. Dayanağı ve dengeyi daima uygun konumda tutun.** Böylece beklenmeyen durumlarda elektrikli alet daha iyi kontrol edilebilir.
- **Uygun kıyafetler giyin. Bol kıyafetler giymeyin veya takı takmayın. Saçlarınızı, kıyafetlerinizi ve eldivenlerinizi hareketli parçalardan uzak tutun.** Bol kıyafetler, takılar veya uzun saç hareketli parçalara sıkışabilir.
- **Cihazlar toz giderme ve toplama ünitelerinin bağlantısı için temin edilmiyor ise bu cihazların bağlı olduğundan ve doğru kullanıldığınından emin olun.** Toz toplama işlemi, tozla ilgili tehlikeleri azaltabilir.
- **Aletleri sık kullanmanızdan kaynaklanan alışkanlığın sizi kayıtsızlaştırmasına izin vermeyin ve aletin güvenlik ilkelerini göz ardı etmeyin.** Dikkatsiz bir hareket bir anda ciddi yaralanmaya yol açabilir.
- **Uyarı! Elektrikli aletler çalışma sırasında elektromanyetik bir alan oluşturabilir.** Bu alan bazı koşullarda aktif veya pasif tıbbi implantların işlevini engelleyebilir. Ciddi veya ölümcül yaralanma riskini azaltmak için tıbbi implantları olan kişilerin bu elektrikli aleti çalıştırmadan önce doktorlarına ve tıbbi implant üreticisine danışmalarını tavsiye ederiz.

### Elektrikli aletin kullanımı ve bakımı

- **Çocukların yanı sıra ruhsal-fiziksel veya zihinsel yetenekleri yetersiz olan kişiler güvenliklerinden sorumlu bir kişi tarafından gözetime tabi tutulmadan veya elektrikli aletin kullanımı hakkında sorumlu kişiden talimat almadan aleti çalıştıramaz.**
- **Elektrikli aleti kapasitesi dışına zorlamayın. Uygulanması için doğru elektrikli aleti kullanın.** Doğru elektrikli alet, işlemi daha iyi ve daha güvenli bir biçimde ve tasarlandığı hızda gerçekleştirecektir.

- **Açma kapama düğmesi çalışmayan elektrikli aleti kullanmayın.** Düğmeyle kontrol edilemeyen bir elektrikli alet tehlikeli olabilir ve onarılması gerekir.
- **El aletinde ayarlama yapmadan, aksesuarlarını değiştirmeden veya aleti saklamadan önce fişin güç kaynağıyla olan bağlantısını ve / veya pil takımının elektrikli alete olan bağlantısını kesin.** Bu gibi önelçiyi güvenlik tedbirleri elektrikli aleti yanlışlıkla başlatma riskini azaltır.
- **Kullanılmayan elektrikli aletleri çocukların erişemeyeceği yerlerde saklayın ve elektrikli aleti veya bu talimatları iyi bilmeyen kişilerin elektrikli aleti çalıştırmasına izin vermeyin.** Eğitim almamış kişilerin elektrikli aletleri kullanması tehlike arz eder.
- **Elektrikli aletlere bakım yapın.** Hareketli parçaların hizasızlığını veya takılmasını, parçaların kırılma durumunu ve elektrikli aletlerin çalışmasını etkileyebilecek diğer koşulları kontrol edin. Elektrikli alet hasar görmüşse kullanmadan önce onarımını sağlayın. Yeterli bakımı yapılmayan elektrikli aletler birçok kazaya neden olabilir.
- **Kesme takımlarının keskinliğini ve temizliğini koruyun.** Doğru bakım yapılan ve kesme uçları keskin olan kesme takımlarının sıkışma ihtimali daha düşüktür ve daha kolay kontrol edilebilir.
- **Elektrikli aleti, aksesuarları ve takım uçlarını vb. bu talimatlara uygun olarak ve çalışma koşullarını ve yapılabilecek işi dikkate alarak kullanın.** Kullanım amacı farklı elektrikli aletlerin başka bir amaç için kullanılması tehlikeli durumlara neden olabilir.
- **Tutma yerlerini ve kavrama yüzeylerini kuru, temiz ve yağdan ve gresden arındırılmış olarak muhafaza edin.** Kaygan tutma yerleri ve kavrama yüzeyleri güvenli kullanımı ve aletin beklenmeyen durumlarda kontrolünü engeller.
- **Bir elektrikli alet kullanırken lütfen yardımcı tutmağı doğru tutmaya dikkat edin.** Böylece elektrikli aleti daha kolay kontrol edebilirsiniz. Sonuç olarak aleti doğru tutmak kaza veya yaralanma riskini azaltabilir.

### Servis

- **Elektrikli aletinizin onarımını, yalnızca aynı değişim parçalarını kullanan vasıflı bir onarım elemanına yaptırın.** Böylece elektrikli aletin güvenliği korunacaktır.
- **Aksesuarları yağlama ve değiştirme talimatlarına uyun.**

### Özel güvenlik uyarıları

- **İşe başlamadan önce, freze çakısının takılı olup olmadığı kontrol edilmelidir. Çalışma sırasında elektrikli aleti sıkı bir şekilde tutmalısınız.** Uygun ölçülere sahip freze çakısı kullanılmalıdır. Freze çakısının kullanıldığı veya değiştirildiği herhangi bir anda, elektrikli alet üzerindeki anahtarın kapalı konumunda olduğundan emin olunmalıdır. Sizin veya yakınınızdaki kişilerin yaralanmasını önlemek için freze çakısı takılırken veya değiştirilirken güç hattının prizden çekilmesi gerekmektedir.
- **Elektrikli aleti kullanılırken, tozlu bir ortamda çalışacaksınız.** Bu yüzden maske ve koruyucu gözlük takmalısınız. Saçlarınızı uzusna, saçlarınızı toplamalısınız. Çalışma esnasında bol kıyafetler giymemelisiniz.
- **Hasar gördüyse güç hatlarına dokunmamalısınız.** Hasarlı güç hatlarına sahip herhangi bir elektrikli

Türkçe

64



- aletin kullanımını yasaktır. Güç hatlarını (aletin çalışmasını engellemek için) şasesinin arkasına yerleştirilmelidir.
- **Elektrikli alet, yağmurda veya nemli ortamlarda çalıştırılmamalıdır.** Yangın veya elektrik çarpmasını önlemek için güç hatlarına dokunmamalısınız.
- **Elektrikli alet iş parçasından çıkartılmadan önce güç anahtarını kapamalı ve freze çıkısını tamamen durdurmalısınız.**
- **Eller daima dönen parçalardan uzak tutulmalıdır.** Freze çakısı iş parçasıyla temas halindeyken, güç aletini çalıştırmaya kalkmayın.
- **Çalışmadan sonra, ilk olarak anahtar kapatılmalı ve sonrasında kilavuz sütununun kilitleme kolu gevşetilmelidir.** Böylece elektrikli alet başlangıç konumuna dönecektir.

### Elektrikli aleti çalıştırırken uygulanacak güvenlik esasları

#### İşletime başlamadan önce

- İşleme sırasında iş parçasını sağlam bir yüzey üzerine (beton, çelik, taş, vb.) koymayın - freze kesici ucu iş parçası üzerinden geçtiğinde freze kesici ucuna zarar verebilirsiniz ve güç aleti üzerindeki kontrolü kaybedebilirsiniz.
- İzin verilen dönüş hızı, güç aleti mili dönüş hızını aşmayan kesici uçlar kullanın. Kesici uçların kullanımı için üreticinin önerilerini uyun. Kullanıcı kılavuzundaki özelliklere uymayan freze kesici uçlarını kullanmayın.
- Yalnızca keskin, hasar görmemiş freze kesici uçları kullanın. Bükülmüş, körleşmiş veya çatlak kesici uçları değiştirilmelidir.
- Freze kesici ucu gövdesinin çapı, güç aleti bileziğinin iç çapıyla tamamen uyumlu olmalıdır.
- Eğer kesme birimi çapı, taban plakasındaki deliğin çapını aşılırsa, asla freze kesici ucunu kullanmayın.
- Kesmeden önce küçüklerden tüm çivileri veya metal nesnelere çıkarın.
- Duvarlarda veya ince bölmelerde kesmeler yaparken, gizli elektrik tertibatının, su borularının ve gaz borularının konumunu bulmak gerekmektedir. Elektrik tertibatının veya ev halkının kullandığı hatların hasar görmesinin bir sonucu olarak önemli yaralanmalar meydana gelebilmektedir.

#### İşletme sırasında

- Güç verirken ve çalışma sırasında, güç aletini her iki elinizle tutamaklarından tutun ve güç aleti üzerinde kontrolünüzü koruyacak sağlam bir konumda durun.
- Ellerinizi döner freze kesici ucundan güvenli bir mesafede tutun. Bir iş parçasını işlerken freze kesici ucu bazen iş parçasının alt kısmından dışarı çıkar ve korunmazsa, dokunulması ciddi yaralanmalara yol açabilir. Döner freze kesici ucuna asla ellerinizle dokunmayın.
- Freze kesici ucu tam hıza ulaşmadan asla işlemeye başlamayın.
- Freze kesici ucunu sadece güç aleti açıkken iş parçasına doğru ilerletin aksi halde freze kesici ucu bir iş parçasına sıkışabilir veya bir geri tepme ve güç aleti üzerinde kontrol kaybı meydana gelebilir.
- Küçük kütükleri işlerken kısaçak cihazlarını kullanın. Kütükler düzgünce sabitlemek için fazla küçükse onları işlemeyin.
- Güç aletinin motoru çalışırken testere tozunu asla ortadan kaldırmaya çalışmayın.

- Asbest içeren malzemelerle çalışmayın. Asbest kanserojen olarak bilinir.
- Yüklendiğinde elektrikli alet motorunu durduraktan kaçının.
- Uzun süre kullanırken elektrikli aletinizin aşırı ısınmasından kaçının.
- Elektrikli aleti asla baş seviyenizin üstünde çalıştırmayın.

#### İşletimin tamamlanmasından sonra

- Güç aleti, yalnızca kapatıldığında ve freze kesici ucu tamamen durduğunda atölyedeki yerinden sökülmemelidir.
- Mil kilidini kullanarak ataletle kesici uç dönüşünü yavaşlatmak kesinlikle yasaktır bu, güç aletini işleme hale getirecektir ve garanti servis hakkınızı geçersiz kılacaktır.
- Çalışma sırasında kesici uç çok sıcaktır soğuyana kadar dokunmayın.
- Çalışmadan sonra çalışma alanının temizliği yukarıda belirtilen koruma yöntemleriyle donatılmış kişiler tarafından yapılmalıdır.



**Uyarı: zımparalama, kesme, biçme, taşlama, delme ve diğer inşaat faaliyetlerinde oluşan toz içeren kimyasal maddeler kansere veya konjenital eksikliğe neden olabilir ve doğurganlığa zarar verebilir.** Bazı kimyasal maddelerin iyonu şöyle olmalıdır:

- Aleti tamir etmeden ve değişimini yapmadan önce ilk olarak fişi çekilmelidir.
- Şeffaf iki silisyum oksit ve duvar tuğlalarında ve çimento içinde bulunan diğer duvar ürünleri; kimyasal işleme tabi tutulan tahtadaki krom arsenik (CCA). Bu maddelerin zarar verme dereceleri bu çalışmalarını gerçekleştirme sıklığınıza bağlıdır. Bu kimyasal maddelerle teması azaltmak isterseniz lütfen havalandırması olan yerlerde çalışın ve güvenlik belgeleri olan donanımlar (küçük tozlara karşı filtresi olan toz maskesi gibi) kullanın.

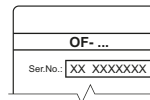
**Güç gerilimine dikkat edin:** elektrik bağlantısında güç geriliminin, aletin veri levhasında belirtilen gerilimle aynı olduğunu doğrulamanız gerekir. Güç gerilimi, olması gereken gerilimden yüksek ise kullanıcıların kaza geçirmesinin yanı sıra alet zarar görecektir. Dolayısıyla güç gerilimi doğrulanmaz ise asla aletin fişini prize keyfi olarak takmayın. Bunun aksine güç gerilimi gereken gerilimden düşük ise motor zarar görecektir.

#### Kılavuzda kullanılan semboller

Kullanım kılavuzunda aşağıdaki semboller kullanılmaktadır. Lütfen anlamlarını unutmayın. Sembollerin doğru yorumlanması, güç aletinin doğru ve güvenli kullanımına imkan verecektir.

#### Sembol

#### Anlamı



#### Seri numarası etiketi:

OF ... - model;  
XX - üretim tarihi;  
XXXXXXX - seri numarası.

#### Türkçe

Sembol	Anlamı
	Tüm güvenlik yönetmeliklerini ve talimatlarını okuyun.
	Koruyucu gözlükler takın.
	Kulak koruyucuları takın.
	Toz maskesi takın.
	Kurulum veya ayar öncesinde güç aletinin bağlantısını şebekeden kesin.
	Hareket yönü.
	Dönüş yönü.
	Kilitli.
	Kilidi açık.
	Çift yalıtım / koruma sınıfı.
	Dikkat. Önemli.
	Faydalı bilgiler.
	Koruyucu eldivenler giyin.
	Çalışma sırasında biriken tozu silin.
	Güç aletini ev tipi çöp kutularına atmayın.

## Elektrikli aletin kullanım amacı DWT

Güç aletleri, oyuk ve delik frezelemenin yanı sıra ahşap bazlı malzemeden, plastikten vb. malzemelerden üretilen iş parçalarının kenarlarını işlemek için de tasarlanmıştır. Özel aksesuarların kullanımıyla kopya frezeleme gerçekleştirmek, iş parçalarının kenarlarını eğimli bir profille işlemek, iş parçasının kenarı boyunca frezelemenin yanı sıra dairesel oyukların frezelemesi de mümkündür (yukarıda listelenen işleri yapmayı sağlayan belirli aksesuarlar teslim paketine dâhil değildir).

### Motorlu aletin parçaları

- 1 Kilit çalıştırma düğmesi
- 2 Açma / kapatma anahtarı
- 3 Tutamak
- 4 Taban levhası
- 5 Kelebek vida
- 6 Havalandırma aralıkları
- 7 Freze derinliğinin ince ayarı için kontrol birimi
- 8 Kilitleme kolu
- 9 Toz giderme kapağı \*
- 10 Toz giderme borusu
- 11 Mil kilidi
- 12 Bilezik sıkma somunu
- 13 Hız seçme döner tekeri
- 14 Frezeleme derinlik ölçer
- 15 Gösterge
- 16 Volan
- 17 Kilitleme vidası
- 18 Kilitleme somunu
- 19 Ayar vidası
- 20 Kademeli durdurma parçası
- 21 Burç \*
- 22 Toz çıkarıcı bağlantı adaptörü \*
- 23 Kopya halkası bağlantı vidaları \*
- 24 Kılavuz burç \*
- 25 İngiliz anahtarı \*
- 26 Paralel kılavuz (montaj) \*
- 27 Bilezik
- 28 Mil
- 29 Kilitleme halkası
- 30 Kılavuz \*
- 31 Paralel kılavuz ayar vidası \*
- 32 Taban plakası kapağının sabitleme vidaları
- 33 Taban plakası kapağı
- 34 Ölçek
- 35 Toz giderme kapağının sabitleme vidaları \*
- 36 Paralel kılavuz sabitleme elemanları \*

\* Aksesuar

Tanımlanan ve şekilleri gösterilen aksesuar kısmen teslimat kapsamına dahil değildir.

### Elektrikli alet elemanlarını takma ve ayarlama

Motorlu aletin üzerinde herhangi bir işlem yapılmadan önce, ana şebeke ile bağlantısı kesilmelidir.



Bazı parçaların montajı / sökümü / ayarlaması tüm elektrikli alet modelleri için aynıdır, böyle durumlarda özel modeller resimlerde belirtilmez.

Türkçe



**Dişliye zarar vermektan kaçınmak için sabitleme öğelerini çok sıkı hazırlamayın.**

**Aksesuarların takılması / değıştirilmesi (bkz. řek. 1-3)**



**Uzun süreli çalışmalardan sonra, freze kesici ucu çok sıcak olabilir, eldiven kullanılarak sökün. Bu, kesici kenarlar tarafından yaralanma riskini de azaltacaktır.**

- Güç aletini baş aşağı çevirin.
- Mil kilidini 11 basılı tutun (bkz. řek. 1).
- Anahtar 25 kullanarak somunu 12 gevşetin.

**Bilezięi 27 değıştirirken veya burcu 21 takarken (bkz. řek. 2-3):**

**[OF-1050 NV]**

- Somunu 12 sökün (bkz. řek. 2);
- Bilezięi 27 değıştirin;
- Freze kesici ucunu başka bir çaptaki gövde (6 mm) ile kullanmak isterseniz burcu 21 bilezięe 27 yerleřtirin;
- Somunu 12 mil 28 üzerine vidalayın.

**[OF-1400 NV, OF-2100 NV]**

- Somunu 12 sökün (bkz. řek. 3);
- Bilezięi 27 somundan 12 çıkarmadan önce kilitleme halkasını 29 açın;
- Freze kesici ucunu başka bir çaptaki gövde (6, 8 mm) ile kullanmak isterseniz burcu 21 bilezięe 27 yerleřtirin;
- Somunu 12 milin 28 üzerine sıkın.

**Freze kesici ucunu takarken veya değıştirirken:**

- Freze kesici ucu gövdesinin burcun 27 içine en az 20 mm derinlikte yerleřtirilmesi gerektięini dikkate alarak freze kesici ucunu takın / değıştirin.
  - Açık ağızlı anahtar 25 kullanarak somunu 12 sıkın.
- Not: freze kesici ucu olmadan somunu 12 asla sıkmayın bu bilezięe 27 zarar verebilir.**

Tüm işlemler tamamlandıktan sonra, mil kilidini 11 serbest bırakın.

**Toz çıkarma sistemi (bkz. řek. 4-5)**

- Kapaęı 9 řekil 4.1-5.1'te gösterildięi řekilde takın.
- Adaptörü 22 řekil 4.2-5.2'te gösterildięi řekilde takın.
- Harici toz çıkarma cihazını adaptöre 22 baęlayın (gerekirse uygun bir adaptör kullanın).

**Kılavuz burcun takılması / sökülmesi (bkz. řek. 6-8)**

- Kılavuz burcu 24 taban plakasına 4 takın ve vidaları 23 kullanarak sıkın (bkz. řek. 6-8).
- Söküm işlemleri ise ters sıraylıdır.

**Paralel kılavuz montajı / ayarı / kurulumu (bkz. řek. 9-11)**

- Paralel kılavuzu 26 řekil 9.1-10.1'de gösterildięi řekilde monte edin.

- Paralel kılavuzu 26 altlıęa 4 takın ve kanatlı vidayla 5 sabitleyin (bkz. řek. 9.2-10.2).
- **OF-1400 NV, OF-2100 NV** paralel kılavuzu, düzgün ayarlama için kullanılabilir bir ayar vidasına 31 sahiptir (bkz. řek. 11).
- Sökme işlemleri tam tersi sıraylıdır.

**Elektrikli aleti ilk kez çalıştırma**

Her zaman doğru besleme voltajıyla kullanın: elektrikli aletin voltajı, elektrikli aletin tanıtım levhasında belirtilen bilgiyle uyusmalıdır.

**Elektrikli aleti açma / kapama**

**Kısa süreli açma / kapatma anahtarlaması**

Açmak için, açma / kapatma anahtarına 2 basınız ve tutunuz, kapatmak için - serbest bırakınız.

**Uzun süreli açma / kapatma anahtarlaması**

**Açma:**

Açma / kapatma anahtarına 2 basınız ve açma / kapatma anahtarı 1 için kilitleme düğmesi ile onu konumunda kilitleyiniz.

**Kapama:**

Açma / kapatma anahtarına 2 basınız ve serbest bırakınız.

**Elektrikli alet kullanımı sırasında toz emme**



Toz toplama, tozun havada yoğunlaşmasını azaltır ve iş istasyonunda toz birikmesini önler.

Güç aletini çalıştıran çalışma esnasında oluşan tozları toplamak için daima uygun bir elektrikli süpürge kullanın. Elektrikli süpürgeyi adaptöre 22 baęlamak için özel bir adaptör kullanılır.

**Motorlu aletin tasarım özellikleri**

**Devir sayısı ön seçimi**

Devir ayarlama anahtarı 13'yı kullanırken, gerekli mil hızını seçebilirsiniz (ayrıca çalışma esnasında). Gerekli devir sayısı işlenen malzemeye baęlı olup, en doğru olarak deneme yoluyla belirlenir.

Aracınızı düşük hızda uzun süre kullanırken, 3 dakika süre boyunca soęutulması gerekir. Bunun için hızı maksimuma ayarlayın ve elektrik aracınızı boşta çalışmaya bırakın.

**Yumuşak çalıştırma**

**[OF-1400 NV, OF-2100 NV]**

Yumuşak çalıştırma (başlatma akımı sınırlama sistemi) güç aletinin yumuşak çalıştırılmasına imkân verir freze kesici ucu ani hareketler ve geri tepmeler olmadan kademeli olarak çalışır ve güç aleti açıldığında, bu güç şebekesine ani bir yük uygulamaz.

**Türkçe**

67

## Dönüş hızı dengeleme sistemi

Dengeleme sistemi, rölantı hızda ve yük altında ön ayarlı DEVİR hızını korur. Bu, çalışma esnasında güç aletinin yumuşak bir şekilde ilerlemesine imkân verir.

### Elektrikli alet kullanımıyla ilgili öneriler

**Frezeleme derinliğinin ayarlanması (bkz. şek. 12-16)**



**Frezeleme derinliğinin ayarı yalnızca güç aleti kapalı olduğunda gerçekleştirilebilir.**

#### [OF-1050 NV]

- Güç aletini düz, yatay bir yüzeye kurun.
- Kademeli durdurma parçasını 20 alt kademesi derinlik ölçerin 14 altına gelecek şekilde döndürün (bkz. şek. 12.1).
- Sıkma vidasını 17 serbest bırakın (bkz. şek. 12.2).
- Kolu 8 yukarı kaldırın (bkz. şek. 12.3) - bu, güç aletinin hareket etmesine imkân verecektir.
- Güç aleti gövdesini freze kesici ucu iş parçası yüzeyine dokunana kadar alçaltın ve güç aleti gövdesinin konumunu sabitlemek için kolu 8 aşağı indirin (bkz. şek. 12.4).
- Derinlik ölçeri 14 ucu kademeli durdurma parçasının 20 yüzeyine dokunacak şekilde hareket ettirin (bkz. şek. 13.1). Böylece "sıfır konumu" sabitlemiş olursunuz.
- Frezeleme derinliğini ayarlamak için derinlik ölçeri 14 ölçekteki 34 göstergesi 15 okuma değerlerine göre yukarı kaldırın ve sonrasında ön ayarlı frezeleme derinliğini sabitlemek için kilitleme vidasını 17 sıkın (bkz. şek. 13.2). Derinlik ölçerin 14 ucu kademeli durdurma parçasının 20 en alt kademesine dokunduğunda, ön ayarlı frezeleme derinliğine ulaşılacaktır (bkz. şek. 13.3). Gerekliğinde, istenilen frezeleme derinliğine birkaç pasoda ulaşılabilir. Bu amaçla, kademeli durdurma parçasını 20 derinlik ölçerin 14 ucu sırayla kademeli durdurma parçasının 20 üst kademesi üzerinde kalacak şekilde döndürün.
- İşler bittikten sonra, kolu 8 yukarı kaldırın ve güç aletini her iki tutamakla 3 tutarken, yavaşça güç aleti gövdesini en üst konumuna kaldırın.

#### [OF-1400 NV, OF-2100 NV]

- Güç aletini düz, yatay bir yüzeye kurun.
- Kademeli durdurma parçasını 20 alt kademesi derinlik ölçerin 14 altına gelecek şekilde döndürün (bkz. şek. 14.1).
- Sıkma vidasını 17 serbest bırakın (bkz. şek. 14.2).
- Kolu 8 aşağı doğru indirin ve bu konumda tutun (bkz. şek. 14.3). Bu sayede elektrikli aletin gövdesi hareket edebilecektir.
- Elektrikli aletin gövdesini freze kesici ucu iş parçası yüzeyine değecek şekilde indirin ve elektrikli aletin gövdesinin konumunu sabitlemek için (bkz. şek. 15.1) kolu 8 serbest bırakın (kol 8 otomatik olarak başlangıç konumuna geri döner).
- Derinlik ölçeri 14 ayar vidası 19 kademeli durdurma parçasının 20 alt kademesi yüzeyine değecek şekilde hareket ettirin (bu amaçla volanı 16 döndürün). Gerekirse, kilitleme somununu 18 serbest bırakın ve ayar vidasını 19 çözümlen (böylece ucu kademeli durdurma

parçasını 20 değer) ve sonrasında kilitleme somununu 18 sıkın (bkz. şek. 15.2 ve 15.4). Böylece "sıfır konumu" sabitlemiş olursunuz.

- Göstergesi 15 derinlik ölçeri 14 ölçeğinin "0" işaretine hareket ettirin (bkz. şek. 15.3).
- Frezeleme derinliğini ayarlamak için derinlik ölçeri 14 ölçek işaretine göre yukarı kaldırın ve sonrasında ön ayarlı frezeleme derinliğini sabitlemek için kilitleme vidasını 17 sıkın (bkz. şek. 16.1-16.3). Ayar vidasının 19 ucu kademeli durdurma parçasının 20 en alt kademesine dokunduğunda, ön ayarlı frezeleme derinliğine ulaşılacaktır (bkz. şek. 16.4). Gerekliğinde, istenilen frezeleme derinliğine birkaç pasoda ulaşılabilir. Bu amaçla, kademeli durdurma parçasını 20 ayar vidasının 19 ucu sırayla kademeli durdurma parçasının 20 üst kademesi üzerinde kalacak şekilde döndürün.
- Frezeleme derinliğinin daha hassas bir ayarı, kontrol birimi 7 kullanılarak yapılabilir.
- İş bittikten sonra kolu 8 aşağı indirin, bu konumda tutun ve elektrikli aleti her iki tutamağın 3 tutarak, elektrikli aletin gövdesini yavaşça en üst konumuna kaldırın. Kolu 8 serbest bırakın.

#### Frezeleme yönü (bkz. şek. 17)



Frezeleme, daima freze kesici uç dönme yönüne ters yönde gerçekleştirilmelidir (bkz. şek. 17). Aksi halde, güç aleti ani hareketlere maruz kalır. Bu da kontrol kaybına yol açabilir.

#### Genel çalışma önerileri (bkz. şek. 18-19)

- İşlenebilir iş parçasını sınırlandırın ve sabitleyin.
- Yukarıda tarif edildiği şekilde frezeleme derinliğini ayarlayın.
- Güç aletini çalıştırın.
- OF-1050 NV - şekil 18.1'da gösterildiği şekilde kolu 8 hareket ettirin (bu, güç aleti gövdesinin hareket etmesine imkân verir). Ön ayarlı frezeleme derinliğine ulaşılan kadar güç aleti gövdesini yavaşça ve nazikçe alçaltın. Şekil 18.2'da gösterildiği şekilde kolu 8 hareket ettirecek gövdeyi bu konumda sabitleyin.
- OF-1400 NV, OF-2100 NV - kolu 8 aşağı indirin ve şekil 19.1'te gösterildiği gibi bu konumda tutun (elektrikli aletin gövdesinin hareket etmesini sağlayacaktır). Ön ayarlı frezeleme derinliğine ulaşılan kadar elektrikli aletin gövdesini yavaşça alçaltın. Gövdeyi bu konumda sabitlemek için şekil 19.2'te gösterildiği gibi kolu 8 serbest bırakın.
- Frezeleme yönüyle alakalı önerilere uyararak, düzgün ilerlemelerle frezeleme işlemini gerçekleştirin. Güç aletini her iki elinizle tutamaklarından 3 tutun. Ekstra güç harcamayın işlemi gerçekleştirmek biraz zaman alacaktır. Ekstra güç harcaması çalışma sürecini hızlandırmayacaktır ve güç aletine aşırı yük bindirecektir.
- Frezeleme işlemi bittikten sonra, elektrikli aletin gövdesini yukarıda tarif edildiği gibi en üst konumuna kaldırın.
- Güç aletini kapatın.

#### Paralel frezeleme

#### Yardımcı kılavuzun kullanılması (bkz. şek. 20)

İş parçasının üzerine kenetleme aletiyle bir ahşap plaka sabitleyebilirsiniz ve bunu bir yardımcı kılavuz olarak kullanabilirsiniz. Güç aletini bu kılavuz boyunca hareket ettirerek ve taban plakasının 4 düzgün yüze-

Türkçe

yini aħşap plakanın yan yüzeyine bastırarak frezeleme işlemini gerçekleştirin (bkz. Őek. 20).

### Paralel kılavuzun kullanılması (bkz. Őek. 21)

Paralel kılavuz 26 iş parçasının düz yüzeyi boyunca frezelemeye olanak sağlar.

- Yukarıda tarif edildiđi Őekilde paralel kılavuzu 26 kurun ve ayarlayın.
- Paralel kılavuzu 26 iş parçasının yan yüzeyine bastırarak frezeleme işlemini gerçekleştirin (bkz. Őek. 21).

### Kopya frezeleme (bkz. Őek. 22)

Kılavuz burç 24 Őablon frezelemeye olanak sağlar (eđimli Őablonu da içerir).

- Kılavuz burcu 24 yukarıda tarif edildiđi Őekilde takın.
- Kılavuz burcu 24 Őablonun yan yüzeyine bastırarak frezeleme işlemini gerçekleştirin (bkz. Őek. 22).



**Not: Őablon kalınlıđı 8 mm'den daha az olmamalıdır. Ayrıca, bir Őablon oluştururken, freze kesici ucunun Őablon sınırını belirli bir kaçıklıkla takip ettiđini lütfen unutmayın (Őekil 22'daki "b" mesafesi).**

### Elektrikli aletin bakımı / koruyucu önlemler

**Motorlu aletin üzerinde herhangi bir işlem yapılma-  
dan önce, ana Őebeke ile bağlantısı kesilmelidir.**

### Toz çıkarma kanalının temizlenmesi (bkz. Őek. 23-24)

- Vidaları 32 sökün ve kapađı 33 Őekil 23-24'de gösterildiđi Őekilde çıkartın.
- Kanalı yumuŐak bir fırçayla temizleyin.
- Kapađı 33 takın ve vidaları 32 yerine sıkın.

### Motorlu aletin emniyetli biçimde uzun süreli kullanımı için kaçınılmaz koŐul, onu temiz tutmaktır. Motorlu aleti, hava deliklerinden 6 çıkan sıkıŐtırılmıŐ havayla düzlenli olarak yıkayın.

### SatıŐ sonrası ve uygulama hizmetleri

SatıŐ sonrası hizmetlerimiz ürününüzün bakım ve tamininin yanı sıra yedek parçalar konusunda da so-  
rularınıza yanıt vermektedir. Servis merkezleri, parça  
diyagramları ve yedek parçalar hakkındaki bilgiler de  
[www.dwt-pt.com](http://www.dwt-pt.com) adresinde mevcuttur.

### Güç aletlerinin nakliyesi

- Nakliye sırasında ambalaj üzerine kesinlikle herhangi bir mekanik darbe gelmemelidir.
- BoŐaltma / yükleme sırasında, ambalajı sıkıŐtırma prensibiyle çalışan herhangi bir türde teknolojinin kullanılmasına izin verilmez.

### Çevresel koruma



### Çöp tasfiyesi yerine hammadde kazanımı.

Çevre ile dost geri dönüşüm işlemi için mo-  
torlu alet, aksesuarları ve paketlenme malze-  
meleri ayrılmalıdır.

Deđişik malzemenin tam olarak ayrılıp, yeniden deđer-  
lendirme işlemine sokulabilmesi için, plastik parçalar  
işaretlenmiŐtir.

Bu kullanım talimatı da, klor kullanılmadan ađartılmıŐ,  
yeniden dönüşümlü kâđıda basılmıŐtır.

**İmalatçı, ürün üzerinde deđişiklik yapma hakkını saklı tutar.**

**Türkçe**

69

## Dane techniczne elektronarzędzia

Frezarka górnoprzecionowa		OF-1050 NV	OF-1400 NV	OF-2100 NV
Kod elektronarzędzia	[110-127 V ~50/60 Hz] [220-230 V ~50/60 Hz]	749776 749769	749752 749745	746034 745938
Moc nominalna	[W]	1050	1400	2100
Moc na wyjściu	[W]	460	980	750
Natężenie prądu przy napięciu	110-127 V [A] 220-230 V [A]	8 4.5	11 6	15 9
Prędkość obrotowa bez obciążenia	[min <sup>-1</sup> ]	12000-30000	9000-28000	8000-23000
Ø wewnętrzna uchwyty zaciskowego	[mm] [cale]	8 5/16"	12 1/2"	12 1/2"
Ø wewnętrzna tulei	[mm] [cale]	6 1/4"	6 / 8 1/4" / 5/16"	6 / 8 1/4" / 5/16"
Skok korpusu frezarki	[mm] [cale]	50 1-31/32"	50 1-31/32"	60 2-23/64"
Waga	[kg] [funty]	3,2 7.05	4,2 9.26	6,5 14.33
Klasa bezpieczeństwa		□ / II	□ / II	□ / II
Ciśnienie akustyczne	[dB(A)]	87	87	83
Moc akustyczna	[dB(A)]	98	95	94
Obciążenie wibracjami	[m/s <sup>2</sup> ]	6,6	4,2	2,8

### Informacja dot. hałasu



Zawsze używaj ochronnika słuchu, jeżeli ciśnienie akustyczne przewyższa 85 dB(A).

### Ogólne zasady bezpieczeństwa



**OSTRZEŻENIE** - Aby zmniejszyć ryzyko zranienia, użytkownik musi przeczytać instrukcję obsługi!



**OSTRZEŻENIE!** Przeczytać wszystkie ostrzeżenia dotyczące bezpieczeństwa oraz wszystkie instrukcje. Nieprzestrzeżenie instrukcji i ostrzeżeń może skutkować porażeniem prądem elektrycznym, pożarem i / lub poważnymi obrażeniami.

**Wszystkie ostrzeżenia i instrukcje zachować do użytku w przyszłości.**

Określenie "elektonarzędzie" w ostrzeżeniach dotyczy Twojego narzędzia (przewodowego) zasilanego z sieci elektrycznej lub narzędzia (beprzewodowego) zasilanego z akumulatora.

### Bezpieczeństwo w miejscu pracy

- Zapewnić czystość i dobre oświetlenie w miejscu pracy. Zagrożone lub nieoświetlone miejsca są przyczyną wypadków.
- Nie używać elektronarzędzi w atmosferze wybuchowej, jak obecność palnych cieczy, gazów lub pyłów. Elektronarzędzie wytwarza iskry, które mogą spowodować zapłon pyłów lub oparów.
- Podczas pracy elektronarzędziem utrzymywać z dala dzieci i postronnych obserwatorów. Odwrócenie uwagi może spowodować utratę kontroli nad narzędziem.

### Bezpieczeństwo elektryczne

- Wtyczka przewodu zasilania elektronarzędzia musi pasować do gniazda. Nigdy nie przerabiać w żaden sposób wtyczki. Nie używać wtyczek przejściowych do uzimianych elektronarzędzi. Nieprzerabiane wtyczki pasujące do gniazda zmniejszają ryzyko porażenia prądem elektrycznym.
- Unikać kontaktu ciała z uzimionymi powierzchniami, jak rury, grzejniki, kuchenki i lodówki. Uzimione ciało zwiększa ryzyko porażenia prądem elektrycznym.
- Nie narażać elektronarzędzia na działanie deszczu lub wilgoci. Woda w elektronarzędziu zwiększa ryzyko porażenia prądem elektrycznym.
- Nie uszkodzić przewodu zasilania. Nigdy nie używać przewodu zasilania do zawieszania, ciągnięcia

Polski

70

lub wyłączenia elektronarzędzia. Trzymać przewód z dala od źródeł ciepła, olejem, ostrych krawędzi lub wirujących części. Uszkodzony lub poplątany przewód zwiększa ryzyko porażenia prądem elektrycznym.

• **Podczas używania elektronarzędzia na zewnątrz domu stosować przedłużacze przystosowane do użytku na zewnątrz.** Używanie przewodów przystosowanych do pracy na zewnątrz zmniejsza ryzyko porażenia prądem elektrycznym.

• **W przypadku, gdy używanie elektronarzędzia w środowisku wilgotnym jest nieuniknione, jako ochronę przed napięciem zasilania należy stosować urządzenie różnicowo prądowe (RCD).** Zastosowanie RCD zmniejsza ryzyko porażenia prądem elektrycznym. UWAGA! Termin "urządzenie różnicowo-prądowe (RCD)" można zastąpić terminem "wyłącznik prądu ziemnozwarciowego (GFCI)" lub "wyłącznik prądu upływowego (ELCB)".

• **Ostrzeżenie!** Nigdy nie dotykać metalowych powierzchni na przekładni, osłonie, obudowie, ponieważ w przypadku awarii części te mogą znaleźć się pod napięciem i spowodować porażenie prądem elektrycznym.

## Bezpieczeństwo użytkownika

• **Zawsze zachowywać czujność, patrzeć, co się robi i kierować się zdrowym rozsądkiem podczas używania elektronarzędzia. Nie używać elektronarzędzia, jeśli użytkownik jest zmęczony, pod wpływem narkotyków, alkoholu lub leków. Moment nieuwagi podczas pracy elektronarzędziem może spowodować poważne obrażenia użytkownika.**

• **Stosować środki ochrony indywidualnej. Zawsze nosić okulary ochronne.** Środki ochrony indywidualnej takie, jak maski przeciwpyłowe, bezpoślizgowe obuwie ochronne, kask lub naszniki przeciwhałasowe stosowane odpowiednio do sytuacji zmniejszają ryzyko obrażenia użytkownika.

• **Zapobiegać przypadkowemu uruchomieniu elektronarzędzia. Przed podłączeniem do gniazda zasilania i / lub akumulatora, podnoszeniem lub przenoszeniem elektronarzędzia upewnić się, że wyłącznik znajduje się w położeniu wyłączonym "OFF".** Przenoszenie elektronarzędzia z palcem na wyłączniku lub zasilanie elektronarzędzia z wyłącznikiem w położeniu włączonym "ON" może być przyczyną poważnego wypadku.

• **Przed uruchomieniem elektronarzędzia usunąć klucze służące do regulacji narzędzia.** Klucz założony na wirującą część elektronarzędzia może spowodować poważne obrażenia osób.

• **Podczas pracy nie przechylać się nadmiernie. Zawsze zachowywać prawidłowe ustawienie stóp i równowagę.** Zapewni to lepsze panowanie nad elektronarzędziem w niespodziewanych sytuacjach.

• **Ubiierać się odpowiednio. Nie nosić luźnych ubrań lub biżuterii. Utrzymywać włosy, odzież i rękawice z dala od wirujących części.** Luźna odzież, biżuteria lub długie włosy mogą zostać wciągnięte przez poruszające się części narzędzia.

• **Jeżeli narzędzia są dostosowane do podłączenia urządzeń wyciągających i zbierających pyły, zapewnić, aby zostały podłączone i prawidłowo używane.** Używanie urządzeń do zbierania pyłów może zmniejszyć zagrożenia związane z obecnością pyłów.

• **Nie pozwól, aby doświadczenie zdobyte w wyniku częstego używania narzędzi wprowadziło Cię w stan samozadowolenia i lekceważenia zasad bezpieczeństwa.** Nieostrożne działanie może spowodować poważne obrażenia w ciągu ułamka sekundy.

• **Ostrzeżenie!** Elektronarzędzia wytwarzają podczas pracy pole elektromagnetyczne. Pole to może w pewnych warunkach zakłócać działanie pasywnych lub aktywnych implantów medycznych. Aby zredukować ryzyko poważnych lub śmiertelnych obrażeń, radzimy osobom z implantami medycznymi skonsultować się z lekarzem lub producentem implantu przed użyciem tego elektronarzędzia.

## Używanie i konserwowanie elektronarzędzia

• **Osoby o obniżonych zdolnościach psychofizycznych lub mentalnych oraz dzieci nie mogą używać elektronarzędzia, jeśli nie są nadzorowane lub poinstruowane o obsłudze elektronarzędzia przez osoby odpowiedzialne za ich bezpieczeństwo.**

• **Nie przeciążać elektronarzędzia. Używać elektronarzędzia prawidłowego do danego zastosowania.** Prawidłowo dobrane elektronarzędzie wykona pracę lepiej, bezpieczniej i z szybkością, do jakiej zostało zaprojektowane.

• **Nie używać elektronarzędzia, jeśli jego wyłącznik nie działa prawidłowo.** Każde elektronarzędzie, którego nie można kontrolować wyłącznikiem, jest niebezpieczne i musi być naprawione.

• **Przed rozpoczęciem wykonywania jakichkolwiek regulacji, wymiany wyposażenia lub przed odstawieniem elektronarzędzia odłączyć przewód zasilania i / lub akumulator od elektronarzędzia.** Takie zapobiegawcze środki bezpieczeństwa zmniejszają ryzyko przypadkowego uruchomienia elektronarzędzia.

• **Przechowywać elektronarzędzie w miejscu niedostępnym dla dzieci i nie pozwolić, aby osoby niezaznajomione z elektronarzędziem lub instrukcją obsługi używały go.** Elektronarzędzia w rękach nieprzeszkolonych użytkowników są niebezpiecznymi urządzeniami.

• **Konserwować elektronarzędzia. Sprawdzać, czy części ruchome nie są zakleszczone lub przesunięte względem osi, czy nie ma pęknięć lub innych objawów, które mogą zakłócać prawidłowe działanie elektronarzędzia.** Niekonserwowane elektronarzędzia są przyczyną wielu wypadków.

• **Zapewnić, aby narzędzia tnące były ostre i czyste.** Prawidłowo konserwowane narzędzia tnące z ostrymi krawędziami tnącymi rzadziej zakleszczają się i łatwiej jest nimi operować.

• **Używać elektronarzędzia, wyposażenia, wiertła itd. zgodnie z niniejszymi instrukcjami, z uwzględnieniem warunków i typu wykonywanej pracy.** Używanie elektronarzędzia do prac innych niż te, do jakich zostało zaprojektowane, może doprowadzić do powstania niebezpiecznych sytuacji.

• **Uchwyt i powierzchnie trzymania elektronarzędzia utrzymywać suche, czyste i pozbawione oleju lub smaru.** Śliskie uchwyty i powierzchnie trzymania uniemożliwią bezpieczne operowanie i panowanie nad narzędziem w niespodziewanych sytuacjach.

• **Należy pamiętać, aby podczas używania elektronarzędzia prawidłowo trzymać dodatkowy uchwyt, który bardzo pomaga w operowaniu elektronarzędziem.** Prawidłowe trzymanie elektronarzędzia zmniejsza ryzyko wypadków lub obrażeń.

## Serwis

• **Elektronarzędzie musi być serwisowane przez osobę wykwalifikowaną i z użyciem tylko identycznych części zamiennych.** Zapewni to zachowanie bezpieczeństwa działania elektronarzędzia.

• **Przestrzegać instrukcji dotyczących smarowania i wymiany wyposażenia.**

Polski

71

- **Przed rozpoczęciem pracy należy sprawdzić, czy jest zamontowany frez; podczas pracy mocno trzymać elektronarzędzie. Stosować frez o odpowiednich rozmiarach.** Zawsze podczas używania frezu lub wymiany wyłącznik elektronarzędzia powinien znajdować się w pozycji wyłączonej. Aby nie dopuścić do obrażeń operatora lub osób postronnych, przewód zasilania powinien być wyjęty z gniazda podczas zakładania lub wymiany frezu.
- **Podczas używania elektronarzędzia powstaje pył, więc należy nosić maskę ochronną i gogle.** Na długie włosy należy zakładać czapkę. Podczas pracy nie nosić luźnych ubrań.
- **Jeśli przewód zasilania jest uszkodzony, nie dotykać go. Nie wolno używać elektronarzędzia z uszkodzonym przewodem.** Przewód zasilania powinien zawsze znajdować się poza ramą (aby nie przeszkadzał w pracy narzędzia).
- **Elektronarzędzia nie wolno uruchamiać na deszczu lub w wilgotnym otoczeniu.** Nie dotykać przewodu, aby nie doszło do pożaru lub porażenia prądem elektrycznym.
- **Przed usunięciem elektronarzędzia z obrabianego elementu wyłączyć wyłącznik zasilania i poczekać na zatrzymanie frezu.**
- **Ręce zawsze trzymać z dala od obracających się części.** Gdy frez dotyka obrabianego elementu, nie włączać elektronarzędzia.
- **Po zakończonej obróbce wyłączyć wyłącznik i odblokować dźwignię, aby elektronarzędzie wróciło do pozycji wyjściowej.**

### Zalecenia bezpieczeństwa podczas pracy elektronarzędziem

#### Przed rozpoczęciem pracy

- Podczas obróbki nie umieszczać obrabianego elementu na twardej powierzchni (betonowa, stalowa, kamienna itd.) gdy frez przejdzie przez obrabiany element, można uszkodzić frez i stracić panowanie nad elektronarzędziem.
- Używać frezów, których dopuszczalna prędkość obrotowa jest nie mniejsza od prędkości obrotowej wrzeciona elektronarzędzia. Przestrzegać zaleceń producenta dotyczących używania frezów. Nie używać frezów, które nie są zgodne ze specyfikacjami podanymi w niniejszym podręczniku użytkownika.
- Używać tylko ostrych, nieuszkodzonych frezów. Skrzywione, stępione lub pęknięte frezy muszą być wymienione.
- Średnica chwytu frezu musi pasować dokładnie do wewnętrznej średnicy tulei zaciskowej elektronarzędzia.
- Nigdy nie używać frezu, jeśli średnica jego części skrawającej jest większa niż średnica otworu w podstawie frezarki.
- Przed rozpoczęciem cięcia usunąć gwoździe i inne elementy metalowe z elementu, który będzie cięty.
- Przed rozpoczęciem wykonywania cięcia w ścianach należy zlokalizować ukryte przewody elektryczne, rury wodociągowe i gazowe. Uszkodzenie różnych instalacji budynku może spowodować poważne obrażenia osoby pracującej elektronarzędziem.

#### W czasie pracy elektronarzędziem

- Podczas włączania zasilania i podczas pracy, trzymać elektronarzędzie obiema dłońmi za oba uchwyty i utrzymywać stabilną pozycję, która umożliwi zachowanie kontroli nad elektronarzędziem.
- Trzymać dłoń w bezpiecznej odległości od wirującego frezu. Należy pamiętać, że podczas obrabiania jakiegoś elementu nieosłonięty koniec frezu może przejść przez dolną część obrabianego elementu do tknięcia go grozi poważnymi obrażeniami. Nigdy nie dotykać wirującego frezu.
- Nigdy nie rozpoczynać obróbki, zanim frez nie osiągnie pełnych obrotów.
- Frez zbliżać do obrabianego elementu tylko wtedy, gdy elektronarzędzie jest włączone, w przeciwnym razie frez może się zakleszczyć w obrabianym elemencie lub może zostać odbity, co grozi utratą kontroli nad elektronarzędziem.
- Podczas obrabiania małych elementów stosować zaciski. Jeśli element obrabiany jest zbyt mały, aby można było go dobrze zamocować - nie obrabiać go.
- Nigdy nie usuwać wirów, gdy silnik elektronarzędzia pracuje.
- Nie obrabiać materiałów zawierających azbest. Azbest jest materiałem rakotwórczym.
- Unikać zatrzymywania silnika elektronarzędzia, gdy jest ono obciążone.
- Unikać przegrzania elektronarzędzia podczas używania go przez dłuższy czas.
- Nigdy nie pracować elektronarzędziem ponad poziomem głowy.

#### Po zakończeniu pracy

- Elektronarzędzie można usunąć z miejsca pracy dopiero po wyłączeniu i całkowitym zatrzymaniu się frezu.
- Zatrzymywanie frezu przy pomocy blokady wrzeciona jest zabronione - spowoduje to uszkodzenie elektronarzędzia i anulowanie gwarancji.
- Podczas pracy frez bardzo mocno się nagrzewa - nie wolno go dotykać, zanim nie ostygnie.
- Sprzątanie miejsca pracy po zakończeniu pracy musi być wykonywane przez osoby wyposażone w wyżej wymienione środki ochrony indywidualnej.



**Ostrzeżenie: substancje chemiczne zawarte w pyłach wytwarzanych podczas szlifowania tarcią, szlifowania papierem ściernym, cięcia, piłowania, wiercenia i innych prac budowlanych mogą być przyczyną raka lub szkodliwie wpływać na płodność.** Szkodliwymi substancjami chemicznymi mogą być na przykład:

- Przed przystąpieniem do naprawy lub wymiany wyposażenia, wyłączyć wtyczkę z gniazda.
- Przezroczysty dwutlenek krzemu i inne produkty w ceglach i cementach; chromowany arsenian miedzi (CCA) w impregnowanym drewnie. Szkodliwość tych substancji zależy od częstości obrabiania tych materiałów. Jeżeli użytkownik chce zredukować kontakt z tymi związkami chemicznymi, to musi pracować w dobrze wentylowanym pomieszczeniu i stosować certyfikowane środki ochrony indywidualnej (takie jak maski przeciwpyłowe z filtrami drobnych cząstek).

**Sprawdzać napięcie zasilania:** upewnić się, że wartość napięcia w sieci jest taka sama, jak wartość podana na tabliczce znamionowej elektronarzędzia. Jeżeli napięcie zasilające jest wyższe niż napięcie znamionowe narzędzia, to może dojść do wypadku i uszkodzenia na-



rzędzia. Nigdy nie włączaj elektronarzędzia, jeśli wartość napięcia zasilającego jest nieznaną. Jeżeli napięcie zasilające jest niższe niż napięcie znamionowe narzędzia, to silnik elektronarzędzia może ulec uszkodzeniu.

### Symbole stosowane w instrukcji

Należy zapamiętać znaczenie następujących symboli stosowanych w instrukcji obsługi. Poprawna interpretacja symboli pozwoli na właściwe i bezpieczne użycie elektronarzędzia.

Symbol	Znaczenie
	<b>Naklejka z numerem seryjnym:</b> OF ... - model; XX - data produkcji; XXXXXXX - numer seryjny.
	Należy przeczytać wszystkie instrukcje dotyczące bezpieczeństwa.
	Nosić gogle ochronne.
	Nosić ochronę słuchu.
	Nosić maskę przeciwpyłową.
	Przed montażem lub regulacją odłączyć elektronarzędzie od zasilania.
	Kierunek ruchu.
	Kierunek obrotów.
	Zablokowany.
	Odblokowany.
	Podwójna izolacja / klasa ochrony.
	Uwaga. Ważne.

Symbol	Znaczenie
	Pomocne informacje.
	Nosić rękawice ochronne.
	Podczas pracy usuwać gromadzący się pył.
	Nie wyrzucać elektronarzędzia do śmieci domowych.

### Przeznaczenie elektronarzędzia DWT

Elektronarzędzia przeznaczone są do frezowania rowków i otworów oraz do obróbki krawędzi obrabianych elementów wykonanych z materiałów drewnopochodnych, tworzyw sztucznych itd. Zastosowanie specjalnych akcesoriów umożliwi również wykonywanie kopiowania, obrabiania krawędzi w formie profili krzywych, frezowania wzdłuż krawędzi obrabianego przedmiotu jak również frezowania rowków kołowych (niektóre akcesoria umożliwiające wykonywanie powyższych prac nie wchodzi w skład dostarczanego zestawu).

### Części składowe elektronarzędzia

- 1 Przycisk blokujący
- 2 Przełącznik wł. / wyt.
- 3 Uchwyt
- 4 Płyta podstawy
- 5 Śruba skrzydełkowa
- 6 Wloty wentylacyjne
- 7 Pokrętko precyzyjnej regulacji głębokości frezowania
- 8 Dźwignia ustalająca
- 9 Pokrywka systemu odsysania pyłu \*
- 10 Króciec do odsysania pyłu
- 11 Blokada wrzeczona
- 12 Nakrętka zaciskania tulei zaciskowej
- 13 Pokrętko regulacji obrotów
- 14 Ogranicznik głębokości frezowania
- 15 Wskaźnik
- 16 Pokrętko
- 17 Śruba blokująca
- 18 Nakrętka blokująca
- 19 Śruba regulacyjna
- 20 Ogranicznik stopniowy
- 21 Tulejka \*
- 22 Przyłącze do odsysania pyłu \*
- 23 Wkręty mocujące pierścieni do kopiowania \*
- 24 Tulejka prowadząca \*
- 25 Klucz \*
- 26 Prowadnica równoległa (zespół) \*
- 27 Tulejka zaciskowa

Polski

- 28 Wrzeciono
- 29 Pierścień zabezpieczający
- 30 Prowadnik \*
- 31 Śruba regulacyjna prowadnicy równoległej \*
- 32 Śruby mocujące pokrywę podstawy
- 33 Pokrywa podstawy
- 34 Skala
- 35 Wkręty mocujące pokrywę systemu odsysania pyłu \*
- 36 Elementy mocowania prowadnicy równoległej \*

\* Opcjonalnie

**Nie wszystkie akcesoria zilustrowane lub opisane są włączone do standardowej opcji.**

### Montaż i regulacja elementów elektronarzędzia

**Przed przystąpieniem do wykonywania wszystkich procedur elektronarzędzie należy koniecznie odłączyć od sieci elektrycznej.**



**Montaż / demontaż / ustawianie niektórych elementów wykonuje się tak samo dla wszystkich modeli elektronarzędzia, w takim przypadku na ilustracjach nie są podane typy modeli.**



**Nie dokręcać elementów złącznych zbyt mocno, aby uniknąć zniszczenia gwintu.**

**Zakładanie / wymiana akcesoriów (patrz rys. 1-3)**



**Po dłuższej pracy tarcza frez może być bardzo gorąca - zdejmować go w rękawicach. Zmniejsz tempo również ryzyko skażenia przez krawędź tnącą.**

- Obrócić elektronarzędzie podstawą do góry.
- Nacisnąć i tak trzymać blokadę wrzeciona **11** (patrz rys. 1).
- Kluczem **25** poluzować nakrętkę **12**.

**Wymiana tulei zaciskowej 27 lub zakładanie tulejki 21 (patrz rys. 2-3):**

**[OF-1050 NV]**

- Odkręcić nakrętkę **12** (patrz rys. 2);
- Wymienić tuleję zaciskową **27**;
- Jeżeli trzeba użyć frezu o innej średnicy trzpienia (6 mm) - włożyć tuleję **21** do oprawki zaciskowej **27**;
- Nakręcić nakrętkę **12** na wrzecionie **28**.

**[OF-1400 NV, OF-2100 NV]**

- Odkręcić nakrętkę **12** (patrz rys. 3);
- Przed wyjęciem tulei zaciskowej **27** z nakrętki **12** zdjąć pierścień zabezpieczający **29**;
- Jeżeli trzeba użyć frezu o innej średnicy trzpienia (6, 8 mm) - włożyć tuleję **21** do oprawki zaciskowej **27**;
- Dokręcić nakrętkę **12** na wrzecionie **28**.

**Zamontowanie lub wymiana frezu:**

- Zamontować / wymienić frez, wystarczy tylko włożyć chwyt frezu w tuleję zaciskową **27** na głębokość przynajmniej 20 mm.

- Kluczem **25** dokręcić nakrętkę **12**. **Uwaga: nigdy nie dokręcać nakrętki 12 bez włożonego frezu może to uszkodzić tuleję zaciskową 27.**

Po wykonaniu tych wszystkich czynności zwolnić blokadę wrzeciona **11**.

**System odsysania pyłów (patrz rys. 4-5)**

- Zamontować pokrywę **9**, jak pokazano na rysunkach 4.1-5.1.
- Zamontować przyłącze **22**, jak pokazano na rysunkach 4.2-5.2.
- Podłączyć zewnętrzne urządzenie odciągające pyły do przyłącza **22** (jeśli trzeba, zastosować odpowiednie przyłącze pośrednie).

**Montaż / demontaż tulei prowadzącej (patrz rys. 6-8)**

- Zamontować tuleję prowadzącą **24** w podstawie **4** i przymocować ją wkrętami **23** (patrz rys. 6-8).
- Demontaż wykonuje się w odwrotnej kolejności.

**Montaż / instalowanie / regulacja prowadnicy równoległej (patrz rys. 9-11)**

- Zamontować prowadnicę równoległą **26**, jak pokazano na rys. 9.1-10.1.
- Zamontować prowadnicę równoległą **26** w płycie podstawy **4** i zamocować ją śrubami motylkowymi **5** (patrz rys. 9.2-10.2).
- Prowadnica równoległa do frezarki **OF-1400 NV, OF-2100 NV** wyposażona jest w śrubę regulacyjną **31**, którą można wykorzystać do precyzyjnego ustawiania prowadnicy (patrz rys. 11).
- Demontaż wykonywać w odwrotnej kolejności.

### Przygotowanie elektronarzędzia do pracy

Zawsze używać właściwego napięcia zasilania: napięcie źródła zasilania musi być zgodne z danymi znajdującymi się na tabliczce identyfikacyjnej.

### Włączanie / wyłączanie elektronarzędzia

**Włączenie chwilowe**

Aby włączyć elektronarzędzie, nacisnąć i trzymać wciśnięty wyłącznik **2**, aby wyłączyć - zwolnić wyłącznik.

**Włączenie na stałe**

**Włączanie:**  
Wcisnąć wyłącznik **2** i zablokować go w tym położeniu przyciskiem blokady **1**.

**Wyłączanie:**  
Nacisnąć i zwolnić wyłącznik **2**.

### Odsysanie pyłów podczas pracy elektronarzędzia



Odsysanie pyłów obniża koncentrację pyłów w powietrzu i zapobiega gromadzeniu się pyłów na miejscu pracy. Podczas pracy elektronarzędziem zawsze używać odpowiedniego odkurzacza do zbierania pyłów wytwarzanych podczas procesu obróbki. Do pod-

Polski

74

## Cechy konstrukcyjne narzędzia elektrycznego

### Przełącznik prędkości

Za pomocą regulatora liczby obrotów **13** można dopasowywać niezbędną liczbę obrotów wrzeczona (również podczas pracy).

Wymagana prędkość zależy od materiału i może być określona przy pomocy praktycznych prób.

Podczas długotrwałej pracy na niskich obrotach trzeba ochłodzić narzędzie elektryczne przez 3 minuty, dlatego należy ustawić maksymalną liczbę obrotów i zostawić narzędzie elektryczne włączone na jałowym biegu.

### Miękki start

#### [OF-1400 NV, OF-2100 NV]

Łagodny start (układ ograniczania prądu rozruchowego) umożliwia łagodny rozruch elektronarzędzia obroty frezu narastają płynnie, bez szarpnięć i odbić. Ponadto włączenie elektronarzędzia nie powoduje wytwarzania gwałtownego przeciążenia w sieci elektrycznej.

### Układ stabilizacji prędkości obrotowej

Układ stabilizacji prędkości obrotowej utrzymuje zadane obroty zarówno przy pracy na jałowo, jak i pod obciążeniem. Zapewnia to płynny posuw elektronarzędzia podczas pracy.

## Zalecenia dotyczące posługiwania się elektronarzędziem

### Ustawianie głębokości frezowania (patrz rys. 12-16)



**Regulację głębokości frezowania można wykonać tylko przy wyłączonym elektronarzędziu.**

#### [OF-1050 NV]

- Postawić elektronarzędzie na równej, poziomej powierzchni.
- Obrócić ogranicznik stopniowy **20** tak, aby jego najniższy stopień znalazł się pod ogranicznikiem głębokości frezowania **14** (patrz rys. 12.1).
- Poluzować śrubę blokującą **17** (patrz rys. 12.2).
- Obrócić dźwignię **8** do góry (patrz rys. 12.3) - umożliwi to ruchy korpusem elektronarzędzia.
- Obniżyć korpus elektronarzędzia tak, aby koniec frezu dotykał obrabianej powierzchni, i obrócić dźwignię **8** do dołu w celu zablokowania położenia korpusu elektronarzędzia (patrz rys. 12.4).
- Przesunąć ogranicznik głębokości frezowania **14** tak, aby jego koniec dotykał powierzchni ogranicznika stopniowego **20** (patrz rys. 13.1). W ten sposób zostało ustalone "położenie zero".
- W celu ustawienia głębokości frezowania przesunąć ogranicznik głębokości frezowania **14** w górę, ustawiając wskaźnik **15** na wymaganej wartości skali **34**, następnie dokręcić śrubę blokującą **17**, aby zablokować ustawioną głębokość frezowania (patrz rys. 13.2). Teraz, gdy koniec ogranicznika głębokości frezowania **14** dotknie najniższego stopnia ogranicznika stopniowe-

go **20**, zostanie osiągnięta ustawiona głębokość frezowania (patrz rys. 13.3). Jeśli trzeba, to ustawioną głębokość frezowania można osiągnąć w kilku przejściach. W tym celu obrócić ogranicznik stopniowy **20** tak, aby koniec ogranicznika głębokości frezowania **14** opierał się najpierw o wyższe stopnie ogranicznika stopniowego **20**, a następnie coraz niższe stopnie.

- Po zakończeniu pracy obrócić dźwignię **8** do góry i równomiernie podnieść korpus elektronarzędzia w najwyższe położenie, trzymając elektronarzędzie za oba uchwyty **3**.

#### [OF-1400 NV, OF-2100 NV]

- Postawić elektronarzędzie na równej, poziomej powierzchni.
- Obrócić ogranicznik stopniowy **20** tak, aby jego najniższy stopień znalazł się pod ogranicznikiem głębokości frezowania **14** (patrz rys. 14.1).
- Poluzować śrubę blokującą **17** (patrz rys. 14.2).
- Obrócić dźwignię **8** w dół i przytrzymać ją w tym położeniu (patrz rys. 14.3) - umożliwi to przesuwanie korpusu elektronarzędzia.
- Obniżyć korpus elektronarzędzia tak, aby koniec frezu dotykał powierzchni obrabianego materiału i zwolnić dźwignię **8** (dźwignia **8** automatycznie powraca w położenie podstawowe) w celu unieruchomienia położenia korpusu elektronarzędzia (patrz rys. 15.1).
- Przesunąć ogranicznik głębokości frezowania **14** (obracać w tym celu pokręteł **16**) tak, aby śruba regulacyjna **19** dotknęła powierzchni niższego stopnia ogranicznika stopniowego **20**. Jeśli trzeba, poluzować nakrętkę blokującą **18** i wykręcić śrubę regulacyjną **19** (tak, aby jej koniec dotknął ogranicznika stopniowego **20**), następnie dokręcić nakrętkę blokującą **18** (patrz rys. 15.2 i 15.4). W ten sposób zostało ustalone "położenie zero".
- Przesunąć wskaźnik **15** na znak "0" na skali ogranicznika głębokości frezowania **14** (patrz rys. 15.3).
- W celu ustawienia głębokości frezowania przesunąć ogranicznik głębokości frezowania **14** w górę na wymaganą wartość na skali, następnie dokręcić śrubę blokującą **17**, aby zablokować ustawioną głębokość frezowania (patrz rys. 16.1-16.3). Teraz, gdy koniec śruby regulacyjnej **19** dotknie najniższego stopnia ogranicznika stopniowego **20**, zostanie osiągnięta ustawiona głębokość frezowania (patrz rys. 16.4). Jeśli trzeba, to ustawioną głębokość frezowania można osiągnąć w kilku przejściach. W tym celu obrócić ogranicznik stopniowy **20** tak, aby koniec śruby regulacyjnej **19** opierał się najpierw o wyższe stopnie ogranicznika stopniowego **20**, a następnie coraz niższe stopnie.
- Bardziej dokładną regulację głębokości frezowania można uzyskać za pomocą pokręteła precyzyjnej regulacji głębokości frezowania **7**.
- Po wykonaniu pracy obrócić dźwignię **8** w dół i przytrzymać ją w tym położeniu, a następnie delikatnie podnieść korpus elektronarzędzia w najwyższe położenie za oba uchwyty **3**. Zwolnić dźwignię **8**.

### Kierunek frezowania (patrz rys. 17)



Frezowanie musi być wykonywane zawsze w stronę przeciwną do kierunku obrotów frezu (patrz rys. 17). W przeciwnym razie pojawiają się szarpania elektronarzędzia, które mogą doprowadzić do utraty kontroli nad narzędziem.

Polski

75

## Zalecenia dotyczące pracy narzędziem (patrz rys. 18-19)

- Przygotować i zamocować obrabiany element.
- Ustawić wymaganą głębokość frezowania w sposób opisany powyżej.
- Włączyć elektronarzędzie.
- **OF-1050 NV** - obrócić dźwignię **8**, jak pokazano na rysunku 18.1 (umożliwi to ruchy korpusu elektronarzędzia). Obniżyć powoli i równomiernie korpus elektronarzędzia aż do osiągnięcia ustawionej głębokości frezowania. Zablokować korpus w tym położeniu, obracając dźwignię **8**, jak pokazano na rysunku 18.2.
- **OF-1400 NV, OF-2100 NV** - obrócić dźwignię **8** w dół i przytrzymać ją w tym położeniu, jak pokazano na rysunku 19.1 (umożliwi to przesuwanie korpusu elektronarzędzia). Opuszczać korpus elektronarzędzia delikatnie, powoli, aż zostanie osiągnięta ustawiona wcześniej głębokość frezowania. Zwolnić dźwignię **8**, aby unieruchomić położenie korpusu elektronarzędzia, jak pokazano na rysunku 19.2.
- Wykonywać frezowanie z równomiernym posuwem, przestrzegając zaleceń dotyczących kierunku frezowania. Trzymać elektronarzędzie obiema rękami za uchwyty **3**. Nie używać nadmiernej siły wykonywana obróbka wymaga czasu. Nadmierna siła nie przyspieszy procesu obróbki, lecz tylko przeciąży elektronarzędzie.
- Po wykonaniu frezowania podnieść korpus elektronarzędzia w najwyższe położenie w sposób opisany wyżej.
- Wyłączyć elektronarzędzie.

## Frezowanie równoległe

### Użycie prowadnicy pomocniczej (patrz rys. 20)

Za pomocą zacisków stolarskich przymocować do obrabianego elementu listwę drewnianą, która posłuży jako prowadnica pomocnicza. Wykonywać frezowanie, przesuując elektronarzędzie wzdłuż tej prowadnicy i dociskając płaską część podstawy **4** do bocznej powierzchni drewnianej listwy (patrz rys. 20).

### Użycie prowadnicy równoległej (patrz rys. 21)

Prowadnica równoległa **26** umożliwia frezowanie wzdłuż prostoliniowej bocznej powierzchni obrabianego elementu.

- Zamontować i wyregulować prowadnicę równoległą **26** w sposób opisany powyżej.
- Wykonywać frezowanie, dociskając prowadnicę równoległą **26** do bocznej powierzchni obrabianego elementu (patrz rys. 21).

### Frezowanie według szablonu (patrz rys. 22)

Tuleja prowadząca **24** umożliwia frezowanie kopiujące według szablonu (łącznie z szablonami krzywoliniowymi).

- Zamontować tuleję prowadzącą **24** w sposób opisany powyżej.

• Wykonywać frezowanie, dociskając tuleję prowadzącą **24** do bocznej powierzchni szablonu (patrz rys. 22).



**Uwaga: grubość szablonu nie może być mniejsza niż 8 mm. Podczas wykonywania szablonu należy pamiętać, że frez odwzoruje kontur szablonu w pewnej odległości od niego (odstęp "b" na rysunku 22).**

## Konserwacja elektronarzędzia / profilaktyka

**Przed przystąpieniem do wykonywania wszystkich procedur elektronarzędzie należy koniecznie odłączyć od sieci elektrycznej.**

### Czyszczenie rowka odprowadzającego pyły (patrz rys. 23-24)

- Wykręcić wkręty **32** i zdjąć pokrywkę **33**, jak pokazano na rysunku 23-24.
- Oczyszczyć rowek miękką szczotką.
- Założyć z powrotem pokrywkę **33** i wkręcić wkręty **32**.

### Czyszczenie narzędzia elektrycznego

Nieodzownym warunkiem bezpiecznej i długotrwałej eksploatacji narzędzia elektrycznego jest zachowanie go w czystości. Regularnie czyścić narzędzie elektryczne strumieniem sprężonego powietrza, kierując go na otwory powietrza **6**.

## Usługi posprzedażne

Nasz serwis posprzedażny odpowie na Państwa pytania dotyczące konserwacji i naprawy produktu oraz części zamiennych. Informacje dotyczące centrów serwisowych, schematów i części zamiennych można znaleźć na stronie: [www.dwt-pt.com](http://www.dwt-pt.com).

## Transport elektronarzędzi

- W żadnym wypadku nie dopuścić do uderzeń mechanicznych podczas transportu.
- Do załadunku lub rozładunku nie stosować urządzeń zaciskających.

## Ochrona środowiska



**Przetwarzaj surowce zamiast je wyrzucać.**

Elektronarzędzie, akcesoria i opakowanie muszą być rozdzielone w celu przyjaznego dla środowiska przetworzenia ich. Elementy plastikowe są oznakowane wg kategorii recyklingu. Te instrukcje są wydrukowane na wtórnym przetworzonym papierze, wyprodukowanym bez użycia chloru.

**Zastrzega się możliwość wprowadzania zmian.**

**Polski**

76

## Specifikace elektronářadí

Horní fréza		OF-1050 NV	OF-1400 NV	OF-2100 NV
Číslo elektronářadí	[110-127 V ~50/60 Hz] [220-230 V ~50/60 Hz]	749776 749769	749752 749745	746034 745938
Jmenovitý výkon	[W]	1050	1400	2100
Výkon	[W]	460	980	750
Proud při napětí	110-127 V [A] 220-230 V [A]	8 4.5	11 6	15 9
Volnoběžné otáčky	[min <sup>-1</sup> ]	12000-30000	9000-28000	8000-23000
Vnitřní Ø kleštiny	[mm] [palce]	8 5/16"	12 1/2"	12 1/2"
Vnitřní Ø vložky	[mm] [palce]	6 1/4"	6 / 8 1/4" / 5/16"	6 / 8 1/4" / 5/16"
Zdvih spodní části frézy	[mm] [palce]	50 1-31/32"	50 1-31/32"	60 2-23/64"
Hmotnost	[kg] [lb]	3,2 7.05	4,2 9.26	6,5 14.33
Třída bezpečnosti		□ / II	□ / II	□ / II
Akustický tlak	[dB(A)]	87	87	83
Výkon zvuku	[dB(A)]	98	95	94
Váhové vibrace	[m/s <sup>2</sup> ]	6,6	4,2	2,8

### Informace o hluku



Překračuje-li akustický tlak hodnotu 85 dB(A), používejte vždy ochranu sluchu.

### Obecná bezpečnostní pravidla



**UPOZORNĚNÍ** - Z důvodu snížení rizika je uživatel povinen přečíst si tento návod k použití!



**UPOZORNĚNÍ** Přečtěte si všechna bezpečnostní upozornění a pokyny. Nedodržení těchto upozornění a pokynů může vést k úrazu elektrickým proudem, požáru nebo vážnému úrazu.

Veškerá upozornění a pokyny uschovejte pro budoucí použití.

Pojem "elektronářadí" užívaný v upozorněních odkazuje na vaše elektronářadí napájené ze sítě (s kabelem) nebo akumulátorem (bez kabelu).

### Bezpečnost v pracovním prostoru

• Pracovní prostor udržujte v čistotě a dobře osvětlený. V neuklizených nebo neosvětlených prostorech dochází často k úrazům.

- **Nepoužívejte elektronářadí ve výbušném prostředí, jako například v blízkosti hořlavých kapalin, plynů nebo prachu.** Elektronářadí je zdrojem jiskření, které může způsobit vznícení prachu nebo výparů.
- **Při práci s elektronářadím udržujte děti a okolostojící v dostatečné vzdálenosti.** Rozptýlení může být příčinou ztráty kontroly.

### Elektrická bezpečnost

- Zástrčka elektronářadí se musí shodovat se zásuvkou. Zástrčku nikdy neupravujte. S uzemněným (ukostřeným) elektronářadím nepoužívejte rozbočovací zásuvky. Neupravené zástrčky a shodné zásuvky sniží riziko úrazu elektrickým proudem.
- Dbejte, aby nedošlo ke kontaktu těla s uzemněnými nebo ukostřenými povrchy, jako například potrubí, radiátory, sporáky a chladničky. Pokud je vaše tělo uzemněno, hrozí zvýšené riziko úrazu elektrickým proudem.
- Elektronářadí nevystavujte dešti ani vlhkému prostředí. Voda v elektronářadí zvyšuje riziko úrazu elektrickým proudem.
- Kabel slouží výhradně k určenému použití. Kabel nikdy nepoužívejte k přenášení, tahání nebo odpojování elektronářadí. Kabel chraňte před teplem, olejem, ostrými hranami a pohyblivými částmi. Poškozené nebo zapletené kabely zvyšují riziko úrazu elektrickým proudem.
- Při práci s elektronářadím venku používejte prodlužovací kabel vhodný pro venkovní použití.

Česky

77

Použití kabelu vhodného pro venkovní použití snižuje riziko úrazu elektrickým proudem.

• **Pokud s elektronářadím pracujete ve vlhkém prostředí, použijte napájení s proudovým chráničem (RCD).** Použití RCD snižuje riziko úrazu elektrickým proudem. **POZNÁMKA!** Pojem "proudový chránič (RCD)" může být nahrazen pojmem "přerušovač zemního obvodu (GFCI)" nebo "jistíči zemního svodového proudu (ELCB)".

• **Upozornění!** Nikdy se nedotýkejte oznažených kovových povrchů na převodovce, stínění apod., jelikož dotek kovových povrchů způsobí rušení elektromagnetických vln a mohlo by dojít ke zranění nebo nehodám.

## Osobní bezpečnost

• **Při práci s elektronářadím buďte pozorní, sledujte, co děláte, a řiďte se zdravým rozumem. Elektronářadí nepoužívejte, pokud jste unaveni, pod vlivem návykových látek, alkoholu nebo léků.** Chvilce nepozornosti při práci s elektronářadím může vést k vážnému úrazu.

• **Používejte osobní ochranné prostředky.** Vždy používejte ochranu očí. Ochranné prostředky, jako například respirátor, protiskluzová bezpečnostní obuv, přílba nebo chrániče sluchu použité v závislosti na podmínkách mohou snížit riziko úrazu.

• **Dbejte, aby nedošlo k náhodnému spuštění. Před připojením k síti nebo akumulátoru, zvednutím nebo přenášením elektronářadí zkontrolujte, zda je vypínač v poloze vypnuto.** Přenášení elektronářadí s prstem na vypínači nebo zapojování elektronářadí se zapnutým vypínačem může způsobit úraz.

• **Před zapnutím elektronářadí odstraňte všechny seřizovací klíče.** Klíč nasazený na rotující části elektronářadí může způsobit úraz.

• **Nepřeceňujte své síly. Vždy udržujte stabilní postoj a rovnováhu.** Získáte tak lepší kontrolu nad elektronářadím v nečekaných situacích.

• **Vhodné se oblékejte. Nenoste volný oděv nebo šperky. Udržujte vlasy, oděv a rukavice mimo dosah pohyblivých částí.** Volný oděv, šperky nebo dlouhé vlasy mohou být zachyceny pohyblivými částmi.

• **Pokud jsou zařízení uřena k připojení odsávání prachu a sběrného zařízení, dbejte, aby byla správně připojena a řádně používána.** Použití odsávání prachu snižuje nebezpečí způsobená prachem.

• **S přibývajícím zkušenostmi z častého používání nářadí nepřestávejte ignorovat zásady bezpečnosti práce s nářadím.** Nepozornost může ve zlomku vteřiny způsobit vážný úraz.

• **Upozornění!** Elektronářadí může při provozu vytvářet elektromagnetické pole. Toto pole může za určitých okolností narušovat funkci aktivních či pasivních lékařských implantátů. Aby se snížilo riziko vážného nebo smrtelného úrazu, doporučujeme osobám s lékařskými implantáty, aby se poradily před prací s tímto nářadím s lékařem a výrobcem lékařského implantátu.

## Použití a péče o elektronářadí

• **Osoby se sníženými psychofyzickými nebo duševními schopnostmi, např. děti, nesmí elektronářadí obsluhovat, pokud nejsou pod dohledem nebo poučení o správném používání elektronářadí osobou odpovědnou za jejich bezpečnost.**

• **Elektronářadí nepřetěžujte. Pro práci používejte správné elektronářadí.** Správné elektronářadí bude

pracovat lépe a bezpečněji rychlostí, pro kterou bylo navrženo.

• **Elektronářadí nepoužívejte, pokud nelze zapnout a vypnout vypínač.** Každé elektronářadí, které nelze ovládat vypínačem, je nebezpečné a musí se nechat opravit.

• **Před seřizováním, výměnou příslušenství nebo uskladněním odpojte elektronářadí ze sítě nebo od akumulátoru.** Tato preventivní bezpečnostní opatření snižují riziko náhodného spuštění elektronářadí.

• **Nepoužívané elektronářadí ukládejte mimo dosah dětí a nedovoľte osobám, které se neseznámily s tímto elektronářadím nebo návodem, s elektronářadím pracovat.** V rukou nezkušených uživatelů je elektronářadí nebezpečné.

• **Provádějte údržbu elektronářadí. Zkontrolujte, zda nejsou vychýlené nebo zaklíněné pohyblivé části, poškozené části nebo nenastaly jiné okolnosti, které by mohly ovlivnit funkci elektronářadí. V případě poškození nechte elektronářadí před použitím opravit.** Řada úrazů je způsobena nedostatečnou údržbou elektronářadí.

• **Rezné nástroje udržujte ostré a čisté.** U řádně udržovaných rezných nástrojů s ostrými břity je méně pravděpodobné, že se zaklíní a snáze se ovládají.

• **Používejte elektronářadí, příslušenství, břity atd. podle tohoto návodu s přihlédnutím k pracovním podmínkám a prováděné práci.** Použití elektronářadí k jinému než určenému účelu může vést k nebezpečným situacím.

• **Udržujte rukojeti a povrchy pro úchop v čistotě, bez oleje a maziva.** Kluzké rukojeti nebo povrchy pro úchop neumožňují bezpečnou manipulaci ani ovládání nářadí v nečekaných situacích.

• **Při ovládání elektronářadí držte správně pomocné madlo, které slouží k usnadnění ovládání.** Proto může správné držení snížit riziko nehody nebo zranění.

## Servis

• **Servis svého elektronářadí svěřte pouze kvalifikovanému opraváři, který používá pouze originální náhradní díly.** Zůstane tak zachována bezpečnost elektronářadí.

• **Dodržujte pokyny pro mazání a výměnu příslušenství.**

### Zvláštní bezpečnostní upozornění

• **Před zahájením práce zkontrolujte, zda je namontována fréza; během práce je nutno elektronářadí pevně držet. Vždy je třeba použít frézu odpovídající velikosti.** Při každém použití nebo výměně frézy je nutno ověřit, že vypínač elektronářadí je ve vypnuté poloze. Aby nedošlo ke zranění vás ani okolostojících osob, je nutno před nasazováním nebo výměnou frézy vytáhnout napájecí kabely ze zásuvky.

• **Při používání elektronářadí budete pracovat v prašném prostředí; proto používejte masku a ochranné brýle.** Pokud máte dlouhé vlasy, musíte nosit pokrývku hlavy. Během práce nesmíte nosit volně oblečen.

• **Nedotýkejte se poškozených napájecích kabelů.** Je zakázáno používat jakékoliv elektronářadí s poškozenými napájecími kabely. Napájecí kabely musí být umístěny za rámem (nesmí dojít k narušení provozu elektronářadí).

Česky

78

**Elektronáďadí nesmí být provozováno v dešti nebo vlhkém prostředí.** Dbejte na to, abyste nenařušili silové kabely, zamezíte tak případnému požáru nebo zásahu elektrickým proudem.

- **Před vyjmutím elektronáďadí z obrobku je nutno vypnout napájecí vypínač a frézu zcela zastavit.**
- **Ruce musí být vždy v dostatečné vzdálenosti od rotujících částí.** Pokud se fréza dotýká obrobku, nemějte se pokoušet elektronáďadí zapnout.
- **Po práci je nutno nejprve vypnout vypínač a pak povolit pojistnou smýčku vodícího sloupku tak, aby se elektronáďadí vrátilo do původní polohy.**

### Bezpečnostní pokyny při provozu elektronáďadí

#### Před zahájením práce

- Při obrábění neumísťujte obrobek na tvrdý povrch (beton, ocel, kámen apod.) když prochází frézka obrobkem, může dojít k jejímu poškození a ztrátě kontroly nad elektronáďadím.
- Používejte frézky, jejichž povolené otáčky nepřekračují otáčky vřetena elektronáďadí. Dodržujte pokyny výrobce pro použití frézek. Nepoužívejte frézky, které nesplňují specifikace uvedené v uživatelské příručce.
- Používejte výhradně ostré a nepoškozené frézky. Ohnuté, tupé nebo prasklé frézky se musí vyměnit.
- Průměr násady frézky musí odpovídat přesně průměru kleštiny elektronáďadí.
- Nikdy nepoužívejte frézku, jejíž řezný průměr překračuje průměr otvoru ve základní části.
- Před řezáním z přířezů odstraňte všechny hřebíky nebo jiné kovové předměty.
- Při opracovávání stěn nebo dělicích příček je třeba předem zjistit, kudy vedou elektrická vedení, vodovodní potrubí nebo plynová potrubí. V případě zasažení elektrického vedení, vodovodního potrubí nebo plynového potrubí hrozí riziko velmi závažných zranění.

#### Při práci

- Při zapnutí a při práci držte elektronáďadí oběma rukama za obě rukojeti ve stabilní poloze, která vám umožní elektronáďadí bezpečně ovládat.
- Ruce držte v bezpečné vzdálenosti od rotující frézky. Nezapomínejte, že při obrábění obrobku může hrot frézky projít za spodní část obrobku a není chráněný - kontakt s ním může způsobit vážná zranění. Nikdy se rukou nedotýkejte rotující frézky.
- Nikdy nezačínáte obrábět, dokud frézka nedosáhne maximálních otáček.
- Frézku přikládejte k obrobku pouze, když je elektronáďadí zapnuté, jinak se může do obrobku zaseknout, může dojít k zpětnému rázu nebo ztrátě kontroly nad elektronáďadím.
- Při zpracování malých přířezů použijte upínací zařízení. Pokud jsou přířezy příliš malé, aby je bylo možné řádně upnout, nezpracovávejte je.
- Piliny nikdy neodstraňujte, když je elektronáďadí v chodu.
- Nepracujte s materiály, které obsahují azbest. Azbest je karcinogenní.
- Při zatížení nevypínejte motor elektronáďadí.
- Pokud používáte elektronáďadí delší dobu, dbejte, aby se nepřehřívalo.

Nikdy nepřecíťte s elektronáďadím ve výšce nad úrovní hlavy.

#### Po dokončení práce

- Elektronáďadí lze z pracoviště odnést, až když je vypnuto a břit frézy se zcela zastaví.
- Zpomalování rotačního pohybu bříty frézy pomocí aretace vřetena je přísně zakázáno, protože se tak elektronáďadí vyřadí z provozu a zanikne nárok na záruční servis.
- V průběhu provozu se břit frézy zahřeje na velmi vysokou teplotu - nedotýkejte se jej, dokud se neochladí.
- Také osoby, které budou provádět úklid pracoviště po skončení práce, musejí být vybaveny uvedenými osobními ochrannými prostředky.



**Upozornění: chemické látky obsažené v prachu uvolňovaném při pískování, řezání, broušení, vrtání a dalších stavebních pracích mohou mít karcinogenní účinek, způsobit vrozené vady nebo negativně ovlivňovat plodnost.** Ionty některých chemických látek jsou:

- Před opravou nebo výměnou na stroji nejprve odpojte zástrčku.
- Bezbarvý oxid křemičitý a další zednické výrobky v cihlových stěnách a cementu; chrom a arsen (CCA) v chemicky ošetřeném dřevu. Míra škodlivosti těchto látek závisí na četnosti provádění těchto prací. Pokud chcete omezit kontakt s těmito chemickými látkami, pracujte ve větraném prostoru a používejte zařízení s bezpečnostními certifikáty (jako jsou respirátory s jemným prachovým filtrem).

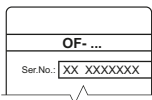
**Zkontrolujte napětí sítě:** zkontrolujte, zda napětí v síti odpovídá napětí uvedenému na typovém štítku nářadí. Pokud je napětí v síti vyšší než uvedené napětí, může způsobit úraz obsluhy a současně zničit nářadí. Pokud nezkontrolujete napětí v síti, nářadí k síti nepřipojujte. Pokud je naopak napětí sítě nižší, než je požadované napětí, dojde k poškození motoru.

#### Symbole použité v příručce

V příručce jsou použity následující symboly, zapamatujte si prosím jejich význam. Správná interpretace symbolů Vám umožní správné a bezpečné použití elektronáďadí.

#### Symbol

#### Význam



#### Štítek s výrobním číslem:

OF ... - model;  
XX - datum výroby;  
XXXXXXXX - výrobní číslo.



Přečtěte si všechny bezpečnostní předpisy a pokyny.



Používejte ochranné brýle.

Česky

79

Symbol	Význam
	Používejte chrániče sluchu.
	Používejte respirátor.
	Před instalací nebo nastavením elektronářadí odpojte od sítě.
	Směr pohybu.
	Směr otáčení.
	Zablokovaný.
	Odblokovaný.
	Dvojitá izolace / třída ochrany.
	Pozor. Důležité.
	Užitečné informace.
	Používejte ochranné rukavice.
	Během provozu odstraňujte nahromaděný prach.
	Elektronářadí nevhazujte do kontejneru s komunálním odpadem.

### Způsob použití elektronářadí DWT

Elektronářadí je určeno k frézování drážek nebo otvorů a k úpravě hran obrobků vyrobených z materiálů na bázi dřeva, plastů apod.

Použití speciálního příslušenství umožňuje také kopírovací frézování, obrábění hran obrobků se zakřiveným profilem, frézování podél hrany obrobku a také frézování kruhových drážek (některá příslušenství, jež umožňují výše uvedené práce, nejsou součástí dodávané sady).

### Součásti elektronářadí

- 1 Zajišťovací tlačítko
- 2 Spínač zap. / vyp.
- 3 Rukojeť
- 4 Základová deska
- 5 Křídlový šroub
- 6 Ventilací štěrbiný
- 7 Regulátor přesného nastavení hloubky frézování
- 8 Pojistná páčka
- 9 Kryt odsávání prachu \*
- 10 Trubka odsávání prachu
- 11 Pojistka vřetena
- 12 Upínací matice kleštiny
- 13 Kolečko regulace otáček
- 14 Hloubkoměr frézování
- 15 Ukazatel
- 16 Setrvačnick
- 17 Pojistný šroub
- 18 Pojistná matice
- 19 Stavěcí šroub
- 20 Stupňová zarážka
- 21 Vložka \*
- 22 Nástavec pro připojení vysavače prachu \*
- 23 Upevňovací šrouby kopírovacího kroužku \*
- 24 Vodicí pouzdro \*
- 25 Klíč \*
- 26 Vodítko (sestava) \*
- 27 Kleština
- 28 Vřeteno
- 29 Pojistný kroužek
- 30 Vodítko \*
- 31 Stavěcí šroub vodítka \*
- 32 Upevňovací šrouby krytu základní části
- 33 Kryt základní části
- 34 Stupnice
- 35 Upevňovací šrouby krytu odsávání prachu \*
- 36 Upevňovací prvky vodítka \*

\* Volitelné příslušenství

**Standardní dodávka nemusí obsahovat veškerá příslušenství uvedená na obrázku nebo popsána v textu.**

### Montáž a nastavení součástí elektronářadí

**Než začnete provádět údržbu elektronářadí, vždy je odpojte ze sítě.**

**Montáž / demontáž / nastavení některých prvků je stejné pro všechny modely elektronářadí, v takovém případě nejsou u obrázku uváděny specifické modely.**



**Spojovací materiál nedotahujte příliš, zabráníte tak poškození závitu.**

Česky

80





Po delší době provozu se břit frézy zahřeje na velmi vysokou teplotu, pokud jej chcete sejmout, použijte rukavice. Tím se také sníží riziko zranění při kontaktu s břitem.

- Otočte elektronářadí základní částí nahoru.
- Stiskněte a podržte pojistku vřetena **11** (viz obr. 1).
- Klíčem **25** povolte matici **12**.

**Při výměně kleštiny 27 nebo nasazování vložky 21 (viz obr. 2-3):**

#### [OF-1050 NV]

- Odšroubujte matici **12** (viz obr. 2);
- Vyměňte kleštinu **27**;
- Pokud chcete použít břit s jiným průměrem nášady (6 mm), vložte pouzdro **21** do kleštiny **27**;
- Našroubujte matici **12** na vřeteno **28**.

#### [OF-1400 NV, OF-2100 NV]

- Odšroubujte matici **12** (viz obr. 3);
- Než sejměte kleštinu **27** z matice **12**, uvolněte pojistný kroužek **29**;
- Pokud chcete použít břit s jiným průměrem nášady (6, 8 mm), vložte pouzdro **21** do kleštiny **27**;
- Dotáhněte matici **12** na vřeteno **28**.

#### Při nasazování nebo výměně fréžky:

- Při nasazování / výměně fréžky nezapomínejte, že se nášada fréžky musí do kleštiny **27** nasunout do hloubky minimálně 20 mm.
- Klíčem **25** dotáhněte matici **12**. **Poznámka:** matici **12** nikdy neutahujte bez fréžky může dojít k poškození kleštiny **27**.

Po skončení uvolněte pojistku vřetena **11**.

#### Systém odsávání prachu (viz obr. 4-5)

- Nasadte kryt **9**, jak je znázorněno na obr. 4.1-5.1.
- Nasadte nástavec **22**, jak je znázorněno na obr. 4.2-5.2.
- Připojte externí odsávací zařízení k nástavci **22** (v případě potřeby použijte vhodný adaptér).

#### Montáž / demontáž vodícího pouzdra (viz obr. 6-8)

- Nasadte vodící pouzdro **24** na základní část **4** a upevněte jej šrouby **23** (viz obr. 6-8).
- Demontáž proveďte v opačném pořadí.

#### Montáž / úprava / nasazení vodítka (viz obr. 9-11)

- Vodítko **26** sestavte, jak je znázorněno na obr. 9.1-10.1.
- Vodítko **26** nasadte na základní část **4** a upevněte křídlovými šrouby **5** (viz obr. 9.2-10.2).
- Vodítko typu **OF-1400 NV, OF-2100 NV** je vybaveno stavěcím šroubem **31**, jež lze použít k přesnému nastavení (viz obr. 11).
- Demontáž proveďte v opačném pořadí.

## Práce s elektronářadím

Používejte jen správné napájecí napětí: hodnota napájecího napětí musí odpovídat informaci uvedené na identifikačním štítku elektronářadí.

## Zapnutí / vypnutí elektronářadí

### Krátkodobé zapnutí / vypnutí

Pokud chcete nářadí krátkodobě zapnout, stiskněte a podržte vypínač **2**, po uvolnění vypínače se nářadí opět vypne.

### Dlouhodobé zapnutí / vypnutí

#### Zapnutí:

Stiskněte spínač **2** a zajistěte ho v poloze pomocí pojistného tlačítka **1**.

#### Vypnutí:

Stiskněte a uvolněte hlavní vypínač **2**.

## Odsávání prachu při práci s elektronářadím



Odvodem prachu se snižuje koncentrace prachu ve vzduchu a omezuje se množství prachu na pracovišti.

Při práci s elektronářadím vždy používejte vysavač vhodný k odsávání vzniklého prachu. K připojení vysavače k nástavci **22** se používá speciální adaptér.

## Konstrukční vlastnosti elektronářadí

### Otočný volič rychlosti

Pomocí regulátoru otáček **13** zvolte požadovanou rychlost otáčení vřetena (funguje i během práce s elektronářadím).

Požadovaná rychlost závisí na materiálu a lze ji určit praktickým vyzkoušením.

Pokud s elektronářadím pracujete delší dobu při nízkých otáčkách, je třeba ji po dobu 3 minut ochlazovat: spusťte elektronářadí na maximální rychlost a nechte ji běžet bez zátěže.

### Měkký start

#### [OF-1400 NV, OF-2100 NV]

Měkký start (systém omezení rozběhového proudu) umožňuje měkký start elektronářadí fréžka se postupně roztáčí, bez trhání nebo zpětných rázů, a při zapnutí elektronářadí nedochází k náhlému zatížení elektrické sítě.

### Systém stabilizace otáček

Systém stabilizace udržuje nastavené ot./min při volnoběhu i při zatížení. Uspadňuje to manipulaci s elektronářadím při práci.

## Nastavení hloubky frézování (viz obr. 12-16)



Hloubku frézování lze upravovat, pouze když je elektronářadí vypnuto.

### [OF-1050 NV]

- Elektronářadí instalujte na rovnou vodorovnou plochu.
- Otočte stupňovou zarážku **20** tak, aby byl nejnižší stupeň pod hloubkoměrem **14** (viz obr. 12.1).
- Povolte upínací šroub **17** (viz obr. 12.2).
- Zdvihněte páčku **8** (viz obr. 12.3) - lze pohybovat s tělem elektronářadí.
- Spusťte tělo elektronářadí tak, aby se konec frézky dotýkal povrchu obrobku, sklopte páčku **8** a upevněte polohu těla elektronářadí (viz obr. 12.4).
- Posuňte hloubkoměr **14** tak, aby se jeho konec dotýkal povrchu stupňové zarážky **20** (viz obr. 13.1). Tak nastavíte "nulovou polohu".
- Hloubku frézování natavíte tak, že zdvihnete hloubkoměr **14** podle údajů ukazatele **15** na stupnici **34**, pak dotáhnete pojistný šroub **17** a zajistíte nastavenou hloubku frézování (viz obr. 13.2). Teď, když se konec hloubkoměru **14** dotýká nejnižšího stupně stupňové zarážky **20**, dosáhnete nastavené hloubky frézování (viz obr. 13.3). V případě potřeby můžete dosáhnout požadované hloubky frézování v několika krocích. Za tímto účelem otočte stupňovou zarážku **20** tak, aby konec hloubkoměru **14** spočíval střídavě na nejvyšším stupni stupňové zarážky **20**.
- Když skončíte, zdvihnete páčku **8**, uchopíte elektronářadí za obě rukojeti **3** a vysuňte tělo elektronářadí do nejvyšší polohy.

### [OF-1400 NV, OF-2100 NV]

- Elektronářadí instalujte na rovnou vodorovnou plochu.
- Otočte stupňovou zarážku **20** tak, aby byl nejnižší stupeň pod hloubkoměrem **14** (viz obr. 14.1).
- Povolte upínací šroub **17** (viz obr. 14.2).
- Pohybujte páčkou **8** směrem dolů a držte ji v této poloze (viz obr. 14.3) - umožní pohyb těla elektronářadí.
- Spusťte tělo elektronářadí tak, aby se konec frézky dotýkal povrchu obrobku, a uvolněte páčku **8** (páčka **8** se automaticky vrátí do své původní polohy), abyste upevnili polohu těla elektronářadí (viz obr. 15.1).
- Posuňte hloubkoměr **14** (otáčejte setrvačnickem **16**) tak, aby se stavěcí šroub **19** dotýkal povrchu nejnižšího stupně stupňové zarážky **20**. V případě potřeby povolte pojistnou matici **18**, vyšroubujte stavěcí šroub **19** (tak, aby se jeho konec dotýkal stupňové zarážky **20**), a pak dotáhnete pojistnou matici **18** (viz obr. 15.2 a 15.4). Tak nastavíte "nulovou polohu".
- Posuňte ukazatel **15** na značku "0" stupnice hloubkoměru **14** (viz obr. 15.3).
- Hloubku frézování natavíte tak, že zdvihnete hloubkoměr **14** podle značky na stupnici, pak dotáhnete pojistný šroub **17** a zajistíte nastavenou hloubku frézování (viz obr. 16.1-16.3). Teď, když se konec stavěcího šroubu **19** dotýká nejnižšího stupně stupňové zarážky **20**, dosáhnete nastavené hloubky frézování (viz obr. 16.4). V případě potřeby můžete dosáhnout požadované hloubky frézování v několika krocích. Za tímto účelem otočte stupňovou zarážku **20** tak, aby konec stavěcího šroubu **19** spočíval střídavě na nejvyšším stupni stupňové zarážky **20**.

• Přesnějším nastavením hloubky frézování se provádí regulátorem **7**.

• Když skončíte, posuňte páčku **8** směrem dolů, podržte ji v této poloze, uchopte elektronářadí za obě rukojeti **3** a vysuňte tělo elektronářadí do nejvyšší polohy. Uvolněte páčku **8**.

## Směr frézování (viz obr. 17)



Frézování se provádí vždy proti směru otáčení frézky (viz obr. 17). V opačném případě může docházet k trhání, což může vést ke ztrátě kontroly nad elektronářadím.

## Všeobecná provozní doporučení (viz obr. 18-19)

- Označte a upevněte obráběný obrobek.
- Dle výše uvedeného popisu nastavte požadovanou hloubku frézování.
- Zapněte elektronářadí.
- **OF-1050 NV** - zdvihněte páčku **8**, jak je znázorněno na obr. 18.1 (lze pohybovat s tělem elektronářadí). Pomalu a plynule spusťte tělo elektronářadí do nastavené hloubky frézování. Upevněte tělo v této poloze zdvižením páčky **8**, jak je znázorněno na obr. 18.2.
- **OF-1400 NV, OF-2100 NV** - pohybujte páčkou **8** směrem dolů a držte ji v této poloze, jak je znázorněno na obr. 19.1 (umožní pohyb těla elektronářadí). Pomalu a plynule spusťte tělo elektronářadí do nastavené hloubky frézování. Upevněte tělo v této poloze zdvižením páčky **8**, jak je znázorněno na obr. 19.2.
- Frézuje plynulým pohybem, dodržujte doporučení ohledně směru frézování. Elektronářadí držte oběma rukama za obě rukojeti **3**. Nevytvářejte zbytečný tlak, daná operace vyžaduje určitý čas. Zbytečný tlak pracovní proces neurychlí, dojde však k přetížení elektronářadí.
- Po skončení frézování vysuňte tělo elektronářadí do nejvyšší polohy, jak je popsáno výše.
- Vypněte elektronářadí.

## Paralelní frézování

### S použitím přidavného vodítka (viz obr. 20)

Upínacím zařízením můžete k obrobku upevnit dřevěnou desku a použít ji jako přidavné vodítko. Frézuje pohybem elektronářadí podél vodítka a tlačte rovnou plochu základní části **4** k boční straně dřevěné desky (viz obr. 20).

### S použitím vodítka (viz obr. 21)

Vodítko **26** umožňuje frézování podél rovné boční strany obrobku.

- Instalujte a nastavte vodítko **26** dle výše uvedeného popisu.
- Frézuje přitlakem vodítka **26** k boční straně obrobku (viz obr. 21).

## Kopírovací frézování (viz obr. 22)

Vodící pouzdro **24** umožňuje frézování podle šablony (včetně zakřivené šablony).

- Instalujte vodící pouzdro **24** dle výše uvedeného popisu.
- Frézuje přitlakem vodícího pouzdra **24** k boční straně šablony (viz obr. 22).

Česky



**Poznámka: tloušťka šablony musí být aspoň 8 mm. Při výrobě šablony mějte na paměti, že frézka kopíruje obrys šablony s určitým posunem (vzdálenost "b" na obr. 22).**

### Údržba elektronářadí / preventivní opatření

**Než začnete provádět údržbu elektronářadí, vždy je odpojte ze sítě.**

#### Čištění drážky pro odsávání prachu (viz obr. 23-24)

- Vyšroubujte šrouby **32** a sejměte kryt **33**, jak je znázorněno na obr. 23-24.
- Drážku vyčistěte měkkým kartáčem.
- Nasadte kryt **33** a našroubujte šrouby **32**.

#### Čištění elektronářadí

Nezbytnou podmínkou pro dlouhodobé a bezpečné používání tohoto elektronářadí je jeho čistota. Větrací otvory **6** pravidelně čistěte stlačeným vzduchem.

#### Poprodejní a aplikační servis

Náš poprodejní servis odpoví na Vaše dotazy k údržbě a opravě Vašeho výrobku a také k náhradním dílům.

Informace o servisních střediscích, schématech dílů a informace o náhradních dílech naleznete také na adrese: [www.dwt-pt.com](http://www.dwt-pt.com).

### Přeprava elektronářadí

- V žádném případě nesmí na obal při přepravě působit žádný mechanický vliv.
- Při nakládání / vykládání není povoleno používat žádný druh technologie, který pracuje na principu sevření obalu.

### Ochrana životního prostředí



**Suroviny nelikvidujte jako odpad, ale recyklujte je.**

Elektronářadí, její příslušenství a obalové materiály by měly být zlikvidovány v souladu se zásadami recyklace surovin a ochrany životního prostředí.

Na umělohmotných součástkách je uvedeno jejich označení pro tříděnou recyklaci.

Tento návod je vytištěn na recyklovaném papíře vyrobeném bez použití chlóru.

Výrobce si vyhrazuje právo na změny.

Česky

83

## Špecifikácie elektronáradia

Horná fréza		OF-1050 NV	OF-1400 NV	OF-2100 NV
Číslo elektronáradia	[110-127 V ~50/60 Hz] [220-230 V ~50/60 Hz]	749776 749769	749752 749745	746034 745938
Menovitý výkon	[W]	1050	1400	2100
Výkon	[W]	460	980	750
Prúd pri napätí	110-127 V [A] 220-230 V [A]	8 4.5	11 6	15 9
Voľnobežné otáčky	[min <sup>-1</sup> ]	12000-30000	9000-28000	8000-23000
Vnútorý Ø klieštiny	[mm] [palce]	8 5/16"	12 1/2"	12 1/2"
Vnútorý Ø vložky	[mm] [palce]	6 1/4"	6 / 8 1/4" / 5/16"	6 / 8 1/4" / 5/16"
Zdvih spodnej časti frézy	[mm] [palce]	50 1-31/32"	50 1-31/32"	60 2-23/64"
Hmotnosť	[kg] [lb]	3,2 7.05	4,2 9.26	6,5 14.33
Trieda bezpečnosti		□ / II	□ / II	□ / II
Akustický tlak	[dB(A)]	87	87	83
Výkon zvuku	[dB(A)]	98	95	94
Váňové vibrácie	[m/s <sup>2</sup> ]	6,6	4,2	2,8

### Informácie o hluku



Ak prekračuje akustický tlak hodnotu 85 dB(A), používajte vždy ochranu sluchu.

### Všeobecné bezpečnostné pravidlá



**VAROVANIE** - používateľ si musí prečítať návod na obsluhu, aby sa znížilo riziko zranenia!



**VAROVANIE!** Prečítajte si všetky bezpečnostné varovania a všetky pokyny. Nedodržovanie týchto varovaní a pokynov môže mať za následok úraz elektrickým prúdom, požiar a / alebo vážne zranenie.

**Uchovajte si všetky bezpečnostné upozornenia a pokyny pre budúce použitie.**

Termín "elektrické náradie" v upozorneniach odkazuje na vaše elektrické náradie napájané zo siete (s prívodným káblom) alebo elektrické náradie napájané batériami (bez napájacieho kábla).

### Bezpečnosť v pracovnom priestore

• Pracovný priestor udržiavajte v čistote a dobre osvetlený. Neporiadok alebo tmavé priestory môžu viesť k úrazom.

• **Neprevádzkujte elektrické náradie vo výbušnom prostredí, ako napríklad v prítomnosti horľavých kvapalín, plynov alebo prachu.** Elektrické náradie vytvára iskry, ktoré môže spôsobiť vznietenie prachu alebo výparov.

• **Deti a iné osoby v okolí udržiavajte mimo dosahu používaného elektrického náradia.** Rozptýlenie môže spôsobiť stratu kontroly.

### Elektrická bezpečnosť

• **Zástrčky elektrických káblov náradia musia pasovať do zásuvky. Nikdy zástrčku žiadnym spôsobom neupravujte. Nepoužívajte žiadne redukcie zástrčiek s uzemneným (ukostreným) elektrickým náradím.** Neupravované zástrčky a zodpovedajúce zásuvky znižujú riziko vzniku úrazu elektrickým prúdom.

• **Vyhýňte sa kontaktu tela s uzemnenými povrchmi, ako sú potrubia, radiátory, sporáky a chladničky.** Ak vaše telo uzemnené alebo ukostrené, existuje zvýšené riziko úrazu elektrickým prúdom.

• **Nevystavujte elektrické náradie dažďu alebo vlhkému prostrediu.** Vniknutie vody do elektrického náradia zvyšuje riziko úrazu elektrickým prúdom.

• **Nenamáhajte napájací kábel. Nikdy nepoužívajte napájací kábel na nosenie, ťahanie alebo odpájanie elektrického náradia. Chráňte napájací kábel pred teplom, olejom, ostrými hranami a pohyblivými časťami.** Poškodené alebo spletené káble zvyšujú riziko úrazu elektrickým prúdom.

Slovensky

**Pri práci s náradím vonku používajte predĺžova-  
cí kábel vhodný na vonkajšie použitie.** Používanie  
kábla vhodného na použitie vonku znižuje riziko úrazu  
elektrickým prúdom.

**Pri práci s elektrickým náradím vo vlhkom pro-  
stredí je nevyhnutné používať napájanie chránené  
prúdovým chráničom (RCD).** Použitie RCD znižuje  
riziko úrazu elektrickým prúdom. **POZNÁMKA!** Termín  
"prúdový chránič (RCD)" môže byť nahradený termi-  
nom "prerušovač uzemneného obvodu (GFCI)" alebo  
"ochranný istič (ELCB)".

**Varovanie!** Nikdy sa nedotýkajte nekrytých kov-  
ových povrchov na prevodovke, kryte a tak ďalej,  
pretože dotyk s kovovými povrchmi bude rušený elek-  
tromagnetickou vlnou, čo spôsobuje potenciálne zra-  
nenia alebo nehody.

## Bezpečnosť osôb

**Pri práci s elektrickým náradím buďte stále  
pozorní, sledujte, čo robíte a používajte zdravý  
rozum. Nepoužívajte elektrické náradie, ak ste  
unavení alebo pod vplyvom drog, alkoholu alebo  
liekov.** Chvilka nepozornosti pri práci s elektrickým  
náradím môže mať za následok vážne zranenie.

**Používajte osobné ochranné pomôcky. Vždy po-  
užívajte ochranné okuliare.** Ochranné prostriedky,  
ako respirátor, neklzáva bezpečnostná obuv, pevná  
ochranná prilba alebo ochrana sluchu, používané v  
príslušných podmienkach, znižujú nebezpečenstvo  
zranenia osôb.

**Zabráňte náhodnému spusteniu. Pred pripoje-  
ním k napájaciemu zdroju a / alebo akumulátoru,  
pred zdvihnutím alebo prenášaním náradia sa uis-  
tite, že vypínač je v polohe vypnuté.** Prenášanie ná-  
radia s prstom na spínači alebo pripájanie elektrického  
náradia do elektrickej siete so zapnutým spínačom  
môže byť príčinou nehôd.

**Pred spustením náradia odstráňte všetky zora-  
dovacie nástroje a nastavovacie kľúče.** Zoradova-  
cí nástroj alebo kľúč ponechaný v rotujúcich častiach  
elektrického náradia môže spôsobiť úraz osôb.

**Pracujte len tam, kde bezpečne dosiahnete.**  
Vždy udržiavajte stabilný postoj a rovnováhu. To  
umožňuje lepšie ovládať náradie v neočakávaných si-  
tuáciách.

**Vhodne sa obliekajte. Nenoste voľný odev ani  
bižutériu. Dbajte na to aby sa vaše vlasy, odev a  
rukavice nedostali do kontaktu s pohyblivými čas-  
ťami.** Voľné odevy, bižutéria alebo dlhé vlasy môžu  
byť zachytené pohybujúcimi sa časťami.

**Ak sú zariadenia vybavené adaptérom na pri-  
pojenie odsávania prachu a zberných zariadení,  
zaistíte ich správne pripojenie a správnu funkciu.**  
Použitie odsávania prachu môže znížiť ohrozenie spo-  
sobené prachom.

**Nedovoľte, aby vám skúsenosti získané čas-  
tým používaním náradia dovolili nadobudnúť se-  
bauspokojenie a ignorovať zásady bezpečnosti.**  
Neopatrná činnosť môže spôsobiť vážne zranenie v  
zlomku sekundy.

**Varovanie!** Elektrické náradie môže počas prevádz-  
ky vytvárať elektromagnetické pole. Toto pole môže za  
určitých okolností spôsobovať rušenie aktívnych alebo  
pasívnych lekárskeho implantátov. Aby sa znížilo rizi-  
ko vážneho alebo smrteľného zranenia, odporúčame  
osobám s lekáskymi implantátmi, aby sa poradili so  
svojím lekárom a výrobcem lekárskeho implantátov  
pred použitím elektrického náradia.

## Použitie a údržba náradia

**Osoby so zníženými psychofyzickými alebo dušev-  
nými schopnosťami, ako aj deti, nemôžu pracovať s  
elektrickým náradím, pokiaľ nie sú pod dohľadom ale-  
bo poučené o použití elektrického náradia osobou zod-  
povednou za ich bezpečnosť.**

**Elektrické náradie nepreťažujte. Používajte  
správny typ elektrického náradia pre vašu prácu.**  
Správne elektrické náradie bude lepšie a bezpečnejšie  
vykonávať prácu, pre ktorú bolo navrhnuté.

**Nepoužívajte elektrické náradie v prípade, že  
prepínač sa nedá zapnúť a vypnúť.** Každé elektrické  
náradie, ktoré nemožno ovládať spínačom, je nebez-  
pečné a musí byť opravené.

**Pred každým nastavovaním, výmenou príslu-  
šenstva alebo uskladnením elektrického náradia  
vytiahnite zástrčku napájacieho kábla zo zásuvky  
a / alebo akumulátora.** Tieto preventívne bezpeč-  
nostné opatrenia znižujú riziko náhodného spustenia  
náradia.

**Elektrické náradie skladujte mimo dosahu detí  
a nedovoľte osobám, ktoré neboli oboznámené s  
elektrickým náradím alebo s týmito pokynmi, aby  
elektrické náradie používali.** Elektrické náradie je v  
rukách nekvalifikovaných osôb nebezpečné.

**Údržba elektrického náradia. Skontrolujte vy-  
chýlenie alebo uviaznutie pohyblivých častí, po-  
škodenie jednotlivých dielov a iné okolnosti, ktoré  
môžu mať vplyv na prevádzku elektrického nára-  
dia. V prípade poškodenia dajte elektrické náradie  
pred jeho použitím opraviť.** Vela nehôd je spôsobených  
nedostatočnou údržbou elektrického náradia.

**Rezné nástroje udržiavajte ostré a čisté.** Riadne  
udržiavané rezné nástroje s ostrými reznými brítmí sú  
menej náchylné na zaseknutie a lepšie sa ovládajú.

**Používajte elektrické náradie, príslušenstvo a  
nástroje atď. v súlade s týmito pokynmi, s prihliad-  
nutím na pracovné podmienky a prácu, ktorá sa má  
vykonávať.** Použitie elektrického náradia na iné účely,  
ako sú určené, môže viesť k nebezpečným situáciám.

**Rukoväte a plochy na uchopenie zdržiavajte su-  
ché, čisté a bez oleja a tuku.** Klzké rukoväte a ucho-  
povacie plochy neumožňujú bezpečnú manipuláciu a  
ovládanie náradia v neočakávaných situáciách.

**Dbajte na to, aby ste pri práci s elektrickým nára-  
dím držali prídavnú rukoväť správne, čo je užitočné pri  
regulácii elektrického náradia.** Preto správne držanie  
môže znížiť riziko nehody alebo zranenia.

## Servis

**Servis vášho elektrického náradia zverte kvali-  
fikovanej osobe s použitím len originálnych ná-  
hradných dielov.** Tým bude zabezpečené, aby bola  
zachovaná bezpečnosť elektrického náradia.

**Postupujte podľa pokynov na údržbu a výmenu prí-  
slušenstva.**

### Osobitné bezpečnostné upozornenia

**Pred prácou vykonajte kontrolu, aby ste zistili, či  
je fréza nainštalovaná; počas práce držte elektric-  
ký nástroj pevne. Používajte iba frézu s vhodnými  
rozmermi.** Pri akomkoľvek použití alebo zmene frézy  
sa uistite, že spínač na elektrickom náradí je vo vypnu-  
tej polohe. Aby ste sa nezranili vy ani osoby stojace vo  
vašej blízkosti, elektrické vedenia musia byť pri montá-  
ži alebo výmene frézy vytiahnuté zo zástrčky.

Slovensky

85

**Pri použití elektrického náradia budete pracovať v prašnom prostredí.** Preto by ste mali nosiť masku a ochranné okuliare. Ak máte dlhé vlasy, noste ochrannú pokrývku hlavy. Pri práci nesmiete nosiť voľné oblečenie.

• **Nedotýkajte sa poškodeného elektrického vedenia.** Je zakázané používať akéhokoľvek elektrické náradie s poškodeným elektrickým vedením. Elektrické vedenie musí byť umiestnené za rámom (prevádzka náradia nesmie byť ovplyvnená).

• **Elektrické náradie sa nesmie prevádzkovať v daždivom alebo vlhkom prostredí.** Elektrických vedení sa nedotýkajte, vyhnite sa tak úrazu elektrickým prúdom.

• **Pred odstránením elektrického náradia z obrobku odstavte spínač napájania a úplne zastavte frézu.**

• **Ruky udržiavajte čo najďalej od rotujúcich častí.** Ak je fréza v kontakte s obrobkom, nepokúšajte sa spustiť elektrické náradie.

• **Po práci najprv vypnite spínač a následne uvoľnite aretačný uzol vodiaceho piliera, aby sa elektrické náradie vrátilo do pôvodnej polohy.**

### Bezpečnostné pokyny pri prevádzke elektrického náradia

#### Pred začatím práce

• Pri obrábaní neumiestňujte obrobok na tvrdý povrch (betón, oceľ, kameň a pod.) keď prechádza fréza obrobkom, môže dôjsť k jej poškodeniu a strate kontroly nad elektronáradím.

• Používajte frézy, ktorých povolené otáčky neprekračujú otáčky vretena elektronáradia. Dodržujte pokyny výrobcu na použitie frézo. Nepoužívajte frézy, ktoré nespĺňajú špecifikácie uvedené v používateľskej príručke.

• Používajte výhradne ostré a nepoškodené frézy. Ohnuté, tupé alebo prasknuté frézy sa musia vymeniť.

• Priemer násady frézy musí zodpovedať presne priemeru klieštiny elektronáradia.

• Nikdy nepoužívajte frézu, ktorej rezný priemer prekračuje priemer otvoru v základnej časti.

• Pred rezaním z prírezov odstráňte všetky kince alebo iné kovové predmety.

• Pri opracovávaní stien alebo deliacich priečok je potrebné vopred zistiť, kadiaľ vedú elektrické vedenia, vodovodné potrubia alebo plynové potrubia. V prípade zasiahnutia elektrického vedenia, vodovodného potrubia alebo plynového potrubia hrozí riziko veľmi závažných zranení.

#### Pri práci

• Pri zapnutí a pri práci držte elektronáradie oboma rukami za obe rukoväti v stabilnej polohe, ktorá vám umožní elektronáradie bezpečne ovládať.

• Ruky držte v bezpečnej vzdialenosti od rotujúcej frézy. Nezabúdajte, že pri obrábaní obrobku môže hrot frézy prejsť za spodnú časť obrobku a nie je chránený kontakt s ním môže spôsobiť vážne zranenia. Nikdy sa rukou nedotýkajte rotujúcej frézy.

• Nikdy nezačínajte obrábať, kým fréza nedosiahne maximálne otáčky.

• Frézu prikladajte k obrobku iba vtedy, keď je elektronáradie zapnuté, inak sa môže do obrobku zasek-

núť, môže dôjsť k spätnému rázu alebo strate kontroly nad elektronáradím.

• Pri spracovaní malých prírezov použite upínacie zariadenie. Pokiaľ sú prírezy príliš malé, aby ich bolo možné riadne upnúť, nespracováajte ich.

• Piliny nikdy neodstraňujte, keď je elektronáradie v chode.

• Nepracujte s materiálmi, ktoré obsahujú azbest. Azbest je karcinogénny.

• Pri zaťažení nevypínajte motor elektronáradia.

• Ak používate elektronáradie dlhší čas, dbajte na to, aby sa neprehrievalo.

• Nikdy nepracujte s elektronáradím vo výške nad úrovňou hlavy.

#### Po dokončení práce

• Elektronáradie je možné z pracoviska odniesť, až keď je vypnuté a ostrie frézy sa celkom zastaví.

• Spomalenie rotačného pohybu ostria frézy pomocou aretácie vretena je prísne zakázané, pretože sa tak elektronáradie vyradi z prevádzky a zanikne nárok na záručný servis.

• V priebehu prevádzky sa ostrie frézy zahreje na veľmi vysokú teplotu - nedotýkajte sa ho, kým sa neochladí.

• Tiež osoby, ktoré budú vykonávať upratovanie pracoviska po skončení práce, musia byť vybavené uvedenými osobnými ochrannými prostriedkami.



**Varovanie: chemické látky obsiahnuté v prachu, vytvorené pri brúsení, rezaní, pílení, brúsenie, vŕtaní a ďalších činnostiach stavebníctva môžu vyvolať rakovinu, kongenitálnu nedostatočnosť alebo môžu byť škodlivé pre plodnosť.** Ión niektorých chemických látok je:

• Pred začatím opravy alebo výmeny dielov na stroji sa musí najprv vytiahnuť elektrická zástrčka zo zásuvky.

• Priehľadné dva výrobky s oxidom kremičitým a iné výrobky na murovanie v stene z tehál a cementu; chróm - arzén (CCA) v dreve s chemickým ošetrením. Stupeň škodlivosti týchto látok závisí od častého vykonávania týchto prác. Ak chcete obmedziť kontakt s týmito chemickými látkami, pracujte v prostredí s ventiláciou a používajte prístroje s bezpečnostnými certifikátmi (ako je maska proti prachu vyhotovená s malým prachovým filtrom).

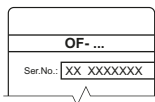
**Upozornenie k napájacíemu napätiu:** pri pripájaní prúdu si musíte potvrdiť, či napájacie napätie je rovnaké ako napätie vyznačené na údajovom štítku náradia. V prípade, že napájacie napätie je vyššie ako príslušné napätie, môže to mať za dôsledok nehodu operátorov a zároveň bude náradie zničené. Preto, ak nebude potvrdené napájacie napätie, potom nikdy svojvoľne náradie nepripájajte. Naopak, keď je napájacie napätie je nižšie ako požadované napätie, môže dôjsť k poškodeniu motora.

#### Symbole použité v príručke

V príručke sú použité nasledujúce symboly, zapamätajte si, prosím, ich význam. Správna interpretácia symbolov vám umožní správne a bezpečné použitie elektronáradia.

Slovensky

86



**Štítek s výrobným číslom:**  
OF ... - model;  
XX - dátum výroby;  
XXXXXXXX - výrobné číslo.



Elektronáradie nevhadzujte do kontajnera s komunálnym odpadom.



Prečítajte si všetky bezpečnostné predpisy a pokyny.



Používajte ochranné okuliare.



Používajte chrániče sluchu.



Používajte respirátor.



Pred inštaláciou alebo nastavením elektronáradie odpojte od siete.



Smer pohybu.



Smer otáčania.



Zablokovaný.



Odblokovaný.



Dvojité izolácia / trieda ochrany.



Pozor. Dôležité.



Užitočné informácie.



Používajte ochranné rukavice.



Počas prevádzky odstraňujte nahromadený prach.

### Spôsob použitia DWT

Elektronáradie je určené na frézovanie drážok alebo otvorov a na úpravu hrán obrobkov vyrobených z materiálov na báze dreva, plastov a pod. Použitie špeciálneho príslušenstva umožňuje tiež kopírovacie frézovanie, obrábanie hrán obrobkov so zakriveným profilom, frézovanie pozdĺž hrany obrobku a tiež frézovanie kruhových drážok (niektoré príslušenstvá, ktoré umožňujú vyššie uvedené práce, nie sú súčasťou dodávanej súpravy).

### Súčasti elektronáradia

- 1 Zaisťovacie tlačidlo
- 2 Spínač zap. / vyp.
- 3 Rukoväť
- 4 Základová doska
- 5 Kridlová skrutka
- 6 Ventiláčné štrbiny
- 7 Regulátor presného nastavenia hĺbky frézovania
- 8 Poistná páčka
- 9 Kryt odsávania prachu \*
- 10 Rúrka odsávania prachu
- 11 Poistka vretena
- 12 Upinacia matica klieštiny
- 13 Koliesko regulácie otáčok
- 14 Hĺbkomer frézovania
- 15 Ukazovateľ
- 16 Zotrvačník
- 17 Poistná skrutka
- 18 Poistná matica
- 19 Nastavovacia skrutka
- 20 Stupňová zarážka
- 21 Vložka \*
- 22 Násadec na pripojenie vysávača prachu \*
- 23 Upevňovacie skrutky kopírovacieho krúžku \*
- 24 Vodiace puzdro \*
- 25 Kľúč \*
- 26 Vodidlo (zostava) \*
- 27 Klieština
- 28 Vreteno
- 29 Poistný krúžok
- 30 Vodidlo \*
- 31 Nastavovacia skrutka vodidla \*
- 32 Upevňovacie skrutky krytu základnej časti
- 33 Kryt základnej časti
- 34 Stupnica
- 35 Upevňovacie skrutky krytu odsávania prachu \*
- 36 Upevňovacie prvky vodidla \*

\* Voliteľné príslušenstvo

Štandardná dodávka nemusí obsahovať všetky príslušenstvá uvedené na obrázku alebo popísané v texte.

**Než začnete vykonávať údržbu elektronáradia, vždy ho odpojte od siete.**



**Montáž / demontáž / nastavenie niektorých prvkov je rovnaké pre všetky modely elektronáradia, v takom prípade nie sú pri obrázku uvádzané špecifické modely.**



**Spojovací materiál nedoťahujte príliš, zabránite tak poškodeniu závitů.**

**Nasadenie / výmena príslušenstva (pozrite obr. 1-3)**



**Po dlhšom čase prevádzky sa ostré frézy zahreje na veľmi vysokú teplotu, ak ho chcete odobrať, použite rukavice. Tým sa tiež zníži riziko zranenia pri kontakte s ostrím.**

- Otočte elektronáradie základnou časťou nahor.
- Stlačte a podržte poistku vretena **11** (pozrite obr. 1).
- Kľúčom **25** povolte maticu **12**.

**Pri výmene klieštiny **27** alebo nasadzovaní vložky **21** (pozrite obr. 2-3):**

#### **[OF-1050 NV]**

- Odskrutkujte maticu **12** (pozrite obr. 2);
- Vymeňte klieštinu **27**;
- Ak chcete použiť frézovalci hrot s iným priemerom stopky (6 mm) - vložte puzdro **21** do klieštiny **27**;
- Naskrutkujte maticu **12** na vreteno **28**.

#### **[OF-1400 NV, OF-2100 NV]**

- Odskrutkujte maticu **12** (pozrite obr. 3);
- Skôr ako odoberte klieštinu **27** z matice **12**, uvoľnite poistný krúžok **29**;
- Ak chcete použiť frézovalci hrot s iným priemerom stopky (6, 8 mm) - vložte puzdro **21** do klieštiny **27**;
- Dotiahnite maticu **12** na vreteno **28**.

**Pri nasadzovaní alebo výmene fréžky:**

- Pri nasadzovaní / výmene fréžky nezabúdajte, že sa násada fréžky musí do klieštiny **27** nasunúť do hĺbky minimálne 20 mm.
- Kľúčom **25** dotiahnite maticu **12**. **Poznámka:** maticu **12** nikdy neťahujte bez fréžky - môže dôjsť k poškodeniu klieštiny **27**.

Po skončení uvoľnite poistku vretena **11**.

**Systém odsávania prachu (pozrite obr. 4-5)**

- Nasadte kryt **9**, ako je znázornené na obr. 4.1-5.1.
- Nasadte násadec **22**, ako je znázornené na obr. 4.2-5.2.
- Pripojte externé odsávacie zariadenie k násadcu **22** (v prípade potreby použite vhodný adaptér).

- Nasadte vodiace puzdro **24** na základnú časť **4** a upevnite ho skrutkami **23** (pozrite obr. 6-8).
- Demontáž vykonajte v opačnom poradí.

**Montáž / úprava / nasadenie vodidla (pozrite obr. 9-11)**

- Zostavte súbežnú lištu **26**, ako je znázornené na obr. 9.1-10.1.
- Namontujte súbežnú lištu **26** do základovej dosky **4** a upevnite ju krídlovými skrutkami **5** (pozrite obr. 9.2-10.2).
- Vodidlo typu **OF-1400 NV, OF-2100 NV** je vybavené nastavovacou skrutkou **31**, ktorú je možné použiť na presné nastavenie (pozrite obr. 11).
- Operácie demontáže vykonajte v obrátenom poradí.

#### **Počiatočná prevádzka elektronáradia**

Používajte len správne napájacie napätie: hodnota napájacieho napätia musí zodpovedať informácii uvedenej na identifikačnom štítku elektronáradia.

#### **Zapnutie / vypnutie elektronáradia**

**Krátkodobé zapnutie / vypnutie**

Ak chcete náradie krátkodobou zapnúť, stlačte a podržte vypínač **2**, po uvoľnení vypínača sa náradie opäť vypne.

**Dlhodobé zapnutie / vypnutie**

**Zapnutie:**

Stlačte vypínač **2** a zaistíte ho v polohe pomocou poistného tlačidla **1**.

**Vypnutie:**

Stlačte a uvoľnite hlavný vypínač **2**.

#### **Odsávanie prachu pri práci s elektronáradím**



Odvodom prachu sa znižuje koncentrácia prachu vo vzduchu a obmedzuje sa množstvo prachu na pracovisku.

Pri práci s elektronáradím vždy používajte vysávač vhodný na odsávanie vzniknutého prachu. Na pripojenie vysávača k násadcu **22** sa používa špeciálny adaptér.

#### **Konštrukčné prvky elektronáradia**

**Otočný volič rýchlosti**

Pomocou regulátora otáčok **13** zvolte požadovanú rýchlosť otáčania vretena (funguje aj počas práce s elektronáradím).

Žiadaná rýchlosť závisí od materiálu a je možné ju určiť praktickým vyskúšaním.

Ak s elektronáradím pracujete dlhší čas pri nízkych otáčkach, je potrebné ju počas 3 minút ochladzovať:



spuste elektronáradi na maximálnu rýchlosť a nechajte ju bežať bez záťaže.

## Mäkký štart

### [OF-1400 NV, OF-2100 NV]

Mäkký štart (systém obmedzovania rozbehového prúdu) umožňuje mäkký štart elektronáradia frézka sa postupne roztáča, bez trhania alebo spätných rázov, a pri zapnutí elektronáradia nedochádza k náhlemu zaťaženiu elektrickej siete.

## Systém stabilizácie otáčok

Systém stabilizácie udržiava nastavené ot./min pri voľnobehu aj pri zaťažení. Uľahčuje to manipuláciu s elektronáradím pri práci.

### Odporúčania pre prácu s elektronáradím

## Nastavenie hĺbky frézovania (pozrite obr. 12-16)



**Hĺbku frézovania je možné upravovať, iba keď je elektronáradie vypnuté.**

### [OF-1050 NV]

- Elektronáradie inštalujte na rovnú vodorovnú plochu.
- Otočte stupňovou zarážkou **20** tak, aby bol najnižší stupeň pod hĺbkomerom **14** (pozrite obr. 12.1).
- Povoľte upínaciu skrutku **17** (pozrite obr. 12.2).
- Zdvihnite páčku **8** (pozrite obr. 12.3) - je možné pohybovať s telom elektronáradia.
- Spustite telo elektronáradia tak, aby sa koniec frézky dotýkal povrchu obrobku, sklopte páčku **8** a upevnite polohu tela elektronáradia (pozrite obr. 12.4).
- Posuňte hĺbkomer **14** tak, aby sa jeho koniec dotýkal povrchu stupňovej zarážky **20** (pozrite obr. 13.1). Tak nastavíte "nulovú polohu".
- Hĺbku frézovania natavíte tak, že zdvihnete hĺbkomer **14** podľa údajov ukazovateľa **15** na stupnici **34**, potom dotiahnete poistnú skrutku **17** a zaistíte nastavenú hĺbku frézovania (pozrite obr. 13.2). Teraz, keď sa koniec hĺbkomera **14** dotýka najnižšieho stupňa stupňovej zarážky **20**, dosiahnete nastavenú hĺbku frézovania (pozrite obr. 13.3). V prípade potreby môžete dosiahnuť požadovanú hĺbku frézovania v niekoľkých krokoch. Na tento účel otočte stupňovú zarážku **20** tak, aby koniec hĺbkomera **14** bol striedavo na najvyššom stupni stupňovej zarážky **20**.
- Keď skončíte, zdvihnite páčku **8**, uchopíte elektronáradie za obe rukoväti **3** a vysuňte telo elektronáradia do najvyššej polohy.

### [OF-1400 NV, OF-2100 NV]

- Elektronáradie inštalujte na rovnú vodorovnú plochu.
- Otočte stupňovou zarážkou **20** tak, aby bol najnižší stupeň pod hĺbkomerom **14** (pozrite obr. 14.1).
- Povoľte upínaciu skrutku **17** (pozrite obr. 14.2).
- Posunutím páky **8** nadol a jej podržaním v jej polohe (pozrite obr. 14.3) umožníte pohyb telesa elektrického nástroja.
- Spustíte teleso elektrického nástroja tak, aby sa koniec ostria frézy dotkol povrchu obrobku a uvoľníte páku **8** (páka **8** sa automaticky vráti do svojej pôvodnej

polohy) na zafixovanie telesa elektrického nástroja (pozrite obr. 15.1).

- Posuňte hĺbkomer **14** (otáčajte zotrvačnikom **16**) tak, aby sa nastavovacia skrutka **19** dotýkala povrchu najnižšieho stupňa stupňovej zarážky **20**. V prípade potreby povoľte poistnú maticu **18**, vyskrutkujte nastavovaciu skrutku **19** (tak, aby sa jej koniec dotýkal stupňovej zarážky **20**), a potom dotiahnite poistnú maticu **18** (pozrite obr. 15.2 a 15.4). Tak nastavíte "nulovú polohu".
- Posuňte ukazovateľ **15** na značku "0" stupnice hĺbkomera **14** (pozrite obr. 15.3).
- Hĺbku frézovania natavíte tak, že zdvihnete hĺbkomer **14** podľa značky na stupnici, potom dotiahnete poistnú skrutku **17** a zaistíte nastavenú hĺbku frézovania (pozrite obr. 16.1-16.3). Teraz, keď sa koniec nastavovacej skrutky **19** dotýka najnižšieho stupňa stupňovej zarážky **20**, dosiahnete nastavenú hĺbku frézovania (pozrite obr. 16.4). V prípade potreby môžete dosiahnuť požadovanú hĺbku frézovania v niekoľkých krokoch. Na tento účel otočte stupňovú zarážku **20** tak, aby koniec nastavovacej skrutky **19** bol striedavo na najvyššom stupni stupňovej zarážky **20**.
- Presnejšie nastavenie hĺbky frézovania sa vykonáva regulátorom **7**.
- Po dokončení práce posuňte páku **8** nadol, podržte ju v jej polohe a jemne zdvihnite teleso elektrického nástroja do najvyššej polohy, pričom zároveň držte elektrický nástroj za obe rukoväti **3**. Uvoľníte páku **8**.

## Smer frézovania (pozrite obr. 17)



Frézovanie sa vykonáva vždy proti smeru otáčania frézky (pozrite obr. 17). V opačnom prípade môže dochádzať k trhaniu, čo môže viesť k strate kontroly nad elektronáradím.

## Všeobecné prevádzkové odporúčania (pozrite obr. 18-19)

- Označte a upevnite obrábaný obrobok.
- Podľa vyššie uvedeného popisu nastavte požadovanú hĺbku frézovania.
- Zapnite elektronáradie.
- **OF-1050 NV** - zdvihnite páčku **8**, ako je znázornené na obr. 18.1 (je možné pohybovať s telom elektronáradia). Pomaly a plynulo spustíte telo elektronáradia do nastavennej hĺbky frézovania. Upevnite telo v tejto polohe zdvihnutím páčky **8**, ako je znázornené na obr. 18.2.
- **OF-1400 NV, OF-2100 NV** - posuňte páku **8** nadol a jej podržte ju v jej polohe, ako je zobrazené na obrázku 19.1 (tak umožníte pohyb telesa elektrického nástroja). Pomaly a jemne spustíte teleso elektrického nástroja, až kým nedosiahnete stanovenú hĺbku frézovania. Uvoľníte páku **8** na zafixovanie telesa v jeho polohe, ako je znázornené na obrázku 19.2.
- Frézujte plynulým pohybom, dodržujte odporúčania týkajúce sa smeru frézovania. Elektronáradie držte oboma rukami za obe rukoväti **3**. Nevývíjajte zbytočný tlak, daná operácia vyžaduje určitý čas. Zbytočný tlak pracovný proces neurýchli, dôjde však k preťaženiu elektronáradia.
- Po dokončení frézovania zdvihnite teleso elektrického nástroja do najvyššej polohy, ako je opísané vyššie.
- Vypnite elektronáradie.

## Paralelné frézovanie

### S použitím prídavného vodidla (pozrite obr. 20)

Upínacím zariadením môžete k obrobku upevniť drevenú dosku a použiť ju ako prídavné vodidlo. Frézujete

## Slovensky

pohybom elektronáradia pozdĺž vodidla a tlačte kefou. rovňu plochu základnej časti 4 k bočnej strane drevenej dosky (pozrite obr. 20).

### S použitím vodidla (pozrite obr. 21)

Vodidlo 26 umožňuje frézovanie pozdĺž rovnej bočnej strany obrobku.

- Inštalujte a nastavte vodidlo 26 podľa vyššie uvedené- ho popisu.
- Frézujte prítlačom vodidla 26 k bočnej strane obrob- ku (pozrite obr. 21).

### Kopírovacie frézovanie (pozrite obr. 22)

Vodiace puzdro 24 umožňuje frézovanie podľa šabló- ny (vrátane zakrivenej šablóny).

- Inštalujte vodiace puzdro 24 podľa vyššie uvedené- ho popisu.
- Frézujte prítlačom vodiaceho puzdra 24 k bočnej strane šablóny (pozrite obr. 22).



**Poznámka: hrúbka šablóny musí byť as- poň 8 mm. Pri výrobe šablóny majte na pamäti, že frézka kopíruje obrys šablóny s určitým posunom (vzdialenosť "b" na obr. 22).**

### Údržba elektronáradia / preventívne opatrenia

**Než začnete vykonávať údržbu elektronáradia, vždy ho odpojte od siete.**

**Čistenie drážky na odsávanie prachu (pozrite obr. 23-24)**

- Vyskrutkujte skrutky 32 a odoberte kryt 33, ako je znázornené na obr. 23-24.

- Drážku vyčistíte mäkkou kefou.
- Nasadíte kryt 33 a naskrutkujete skrutky 32.

### Čistenie mechanického nástroja

Nevyhnutnou podmienkou na dlhodobé a bezpečné používanie tohto mechanického nástroja je jeho čis- tota. Vetracie otvory 6 pravidelne čistíte stlačeným vzduchom.

### Popredajný a aplikačný servis

Náš popredajný servis odpovie na vaše otázky k údržbe a oprave vášho výrobku a tiež k náhradným dielom. Informácie o servisných strediskách, sché- mach dielov a informácie o náhradných dieloch nájde- te aj na adrese: [www.dwt-pt.com](http://www.dwt-pt.com).

### Preprava elektronáradia

- V žiadnom prípade nesmie na obal pri preprave pô- sobiť žiadny mechanický vplyv.
- Pri nakladaní / vykladaní nie je povolené používať žiadny druh technológie, ktorý pracuje na princípe zo- vretia obalu.

### Ochrana životného prostredia



**Suroviny nelikvidujte ako odpad, ale ich recyklujte.**

Elektronáradie, jej príslušenstvo a obalové materiály by mali byť zlikvidované v súlade so zásadami recyklácie surovín a ochrany životného prostredia.

Na umelohmotných súčiastkach je uvedené ich ozna- čenie pre triedenú recykláciu.

Tento návod je vytlačovaný na recyklovanom papieri vy- robenom bez použitia chlóru.

**Výrobca si vyhradzuje právo na zmeny.**

**Slovensky**

90

## Date tehnice ale uneltei electrice

Freză de adâncime		OF-1050 NV	OF-1400 NV	OF-2100 NV
Codul uneltei electrice	[110-127 V ~50/60 Hz] [220-230 V ~50/60 Hz]	749776 749769	749752 749745	746034 745938
Puterea absorbită	[W]	1050	1400	2100
Putere	[W]	460	980	750
Amperajul în funcție de voltaj	110-127 V [A] 220-230 V [A]	8 4.5	11 6	15 9
Număr de turații în gol	[min <sup>-1</sup> ]	12000-30000	9000-28000	8000-23000
Ø interior guler	[mm] [inci]	8 5/16"	12 1/2"	12 1/2"
Ø interior al buchei	[mm] [inci]	6 1/4"	6 / 8 1/4" / 5/16"	6 / 8 1/4" / 5/16"
Cursa bazei mașinii de frezat	[mm] [inci]	50 1-31/32"	50 1-31/32"	60 2-23/64"
Greutate	[kg] [lb]	3,2 7.05	4,2 9.26	6,5 14.33
Clasa de protecție		□ / II	□ / II	□ / II
Presiune acustică	[dB(A)]	87	87	83
Putere acustică	[dB(A)]	98	95	94
Vibrații ponderate	[m/s <sup>2</sup> ]	6,6	4,2	2,8

### Informații despre zgomot



Purtați căști antifonice dacă presiunea acustică depășește 85 dB(A).

### Reguli

#### generale de siguranță



**AVERTISMENT** - Pentru a reduce riscul de vătămare, utilizatorul trebuie să citească manualul de instrucțiuni!



**AVERTISMENT!** Citiți toate avertismentele și instrucțiunile de siguranță. Nerespectarea avertismentelor și a instrucțiunilor poate avea drept rezultat un șoc electric, incendiu și / sau vătămarea gravă.

**Păstrați toate avertismentele și instrucțiunile pentru o referință viitoare.**

Termenul de "unealtă electrică" din avertismente se referă la unealta electrică (cablată) acționată prin rețea sau unealta electrică (necablată) acționată cu baterii.

### Siguranța suprafeței de lucru

• **Păstrați suprafața de lucru curată și bine iluminată.** Zonele dezordonate sau întunecoase pot cauza incidente.

• **Nu utilizați uneltele electrice în atmosfere explozive, cum ar fi în prezența lichidelor, a gazelor sau a prafului inflamabil.** Unelele electrice creează scântei care pot aprinde praful sau gazele arse.

• **Țineți copiii și matorii la distanță atunci când utilizați o unealtă electrică.** Distracțiile vă pot face să pierdeți controlul.

### Siguranță electrică

• **Fișele uneltei electrice trebuie să se potrivească cu borna de ieșire. Nu modificați niciodată fișa, în niciun mod. Nu utilizați nicio fișă adaptatoare cu uneltele electrice împământate (legate la pământ).** Fișele nemodificate și bornele de ieșire potrivite vor reduce riscul de șoc electric.

• **Evitați contactul fizic cu suprafețele împământate sau legate la pământ, cum ar fi conductele, radiatoarele, plitele sau frigiderale.** Există un risc sporit de șoc electric, în cazul în care corpul dvs., este împământat sau legat la pământ.

• **Nu expuneți uneltele electrice la condiții de vreme ploioasă sau umedă.** Pătrunderea apei într-o unealtă electrică va spori riscul de șoc electric.

• **Nu abuzați de cablu. Nu utilizați niciodată cablu pentru a transporta, împinge sau scoate unealta electrică din priză. Țineți cablul la distanță de căldură, ulei, margini ascuțite sau piese mobile.** Cablurile deteriorate sau încălcite sporesc riscul de șoc electric.

• **Atunci când utilizați o unealtă electrică în aer liber, utilizați un cablu prelungitor adecvat pentru uz**

Română

**în aer liber.** Utilizarea unui cablu destinat uzului în aer liber reduce riscul de șoc electric.

- **Dacă utilizarea unei unelte electrice într-un loc umed nu poate fi evitată, utilizați o alimentare protejată (DCR) pentru dispozitivul cu curent rezidual.** Utilizarea unui DCR reduce riscul de șoc electric. **RETI-NET!** Termenul de "dispozitiv cu curent rezidual (DCR)" poate fi înlocuit cu termenul "disjunctor cu curent de fugă (GFCI)" sau "disjunctor de scurgere la pământ (ELCB)".
- **Avertisment!** Nu atingeți niciodată suprafețele metalice ale cutiei de viteză, ale scutului și așa mai departe, deoarece atingerea suprafețelor metalice va interfera cu unda electromagnetică, cauzând astfel o potențială vătămare sau accidente.

## Siguranță personală

- **Fiți atent, aveți grijă la ceea ce faceți și apelați la simțul practic atunci când utilizați o unealtă electrică. Nu utilizați o unealtă electrică dacă sunteți obosit sau vă aflați sub influența drogurilor, a alcoolului sau a medicamentelor.** Un moment de neatenție în timpul utilizării uneltelor electrice poate avea drept rezultat o vătămare personală gravă.
- **Utilizați echipamente de protecție individuală. Purtați întotdeauna o protecție pentru ochi.** Echipamentele de protecție, cum ar fi masca pentru praf, încălțămîntea de protecție împotriva alunecării, cască dură sau protecția pentru auz, utilizate în condițiile corespunzătoare vor reduce vătămrile personale.
- **Preveniți pornirea accidentală. Asigurați-vă că întrerupătorul se află în poziție oprit înainte de a conecta la sursa de alimentare și / sau setul de baterii, ridicând sau transportând unealta.** Transportul uneltelor electrice ținând degetul apăsat pe întrerupător sau punerea uneltelor electrice sub tensiune care au întrerupătorul pornit duce la accidente.
- **Îndepărtați orice cheie de reglare înainte de a porni unealta electrică.** O cheie lăsată atașată de o piesă rotativă a unelei electrice poate duce la vătămarea personală.
- **Nu întindeți excesiv. Păstrați întotdeauna sprijinul și echilibrul adecvat.** Acest lucru permite un control mai bun al uneltei electrice în situații neașteptate.
- **Îmbrăcați-vă adecvat. Nu purtați îmbrăcăminte sau bijuterii lejere. Țineți părul, îmbrăcămîntea și mânușile la distanță de piesele mobile.** Îmbrăcămîntea, bijuteriile sau părul lung liber se poate prinde în piesele mobile.
- **Dacă dispozitivele sunt furnizate pentru conexiunea instalațiilor de extracție și de colectare a prafului, asigurați-vă că acestea sunt conectate și utilizate în mod adecvat.** Utilizarea dispozitivului de colectare a prafului poate reduce pericolele legate de praf.
- **Nu permiteți ca familiarizarea rezultată din utilizarea frecventă a uneltelor să vă facă să vă complăceți sau să ignorați principiile de siguranță ale uneltei.** O acțiune neglijentă poate cauza o vătămare gravă într-o fracțiune de secundă.
- **Avertisment!** Unelte electrice pot produce un câmp electromagnetic în timpul utilizării. În unele circumstanțe, acest câmp poate interfera cu implanturile medicale active sau pasive. Pentru a reduce riscul de vătămare gravă sau fatală, le recomandăm persoanelor cu implanturi medicale să se consulte cu medicul acestora și producătorul de implanturi medicale înainte de a utiliza această unealtă electrică.

## Utilizarea și întreținerea uneltei electrice

- Persoanele cu aptitudini psico-fizice sau mentale reduse, precum și copiii, nu pot utiliza unealta electrică,

dacă acestea nu sunt supravegheate sau instruite cu privire la utilizarea uneltei electrice de către o persoană responsabilă de siguranța acestora.

- **Nu forțați unealta electrică. Utilizați unealta electrică corectă pentru operațiunea dvs.** Unealta electrică corectă va face lucrurile mai bine și în mare siguranță, la capacitatea pentru care a fost proiectată.
- **Nu utilizați unealta electrică dacă întrerupătorul nu o pornește și nu o oprește.** Orice unealtă electrică care nu poate fi comandată cu ajutorul întrerupătorului este periculoasă și trebuie să fie reparată.
- **Deconectați fișa de la sursa de alimentare și / sau setul de baterii din unealta electrică înainte să efectuați orice reglaj, să schimbați accesoriile sau să depozitați uneltele electrice.** Astfel de măsuri de siguranță preventive reduc riscul de a porni unealta electrică accidental.
- **Depozitați uneltele electrice inactice într-un loc care nu se află la îndemâna copiilor și nu permiteți persoanelor nefamiliarizate cu unealta electrică sau cu aceste instrucțiuni să utilizeze unealta electrică.** Unelte electrice sunt periculoase în posesia utilizatorilor neinstruiți.
- **Efectuați întreținerea uneltei electrice. Verificați alinierea greșită sau griparea pieselor mobile, ruperea pieselor și orice altă condiție care poate afecta funcționarea uneltei electrice.** Dacă unealta electrică s-a deteriorat, reparați-o înainte de utilizare. Uneltele electrice întreținute în mod precar pot cauza numeroase accidente.
- **Păstrați uneltele de tăiere ascuțite și curate.** Uneltele de tăiere întreținute corespunzător cu margini de tăiere ascuțite sunt mai puțin predispuse la gripare și sunt mai ușor de comandat.
- **Utilizați unealta electrică, accesoriile și cutitele aplicate etc. în conformitate cu aceste instrucțiuni, luând în considerare condițiile de lucru și lucrarea de executat.** Utilizarea uneltei electrice pentru alte operațiuni decât cele prevăzute poate duce la o situație periculoasă.
- **Păstrați mânerul și suprafețele de prindere uscate, curate și fără urme de ulei și lubrifiant.** Mânerul și suprafețele de prindere alunecoase împiedică manipularea și comanda sigură a uneltei în situații neașteptate.
- **Rețineți faptul că atunci când utilizați o unealtă electrică, țineți mânerul auxiliar corect, care este util în momentul comandării uneltei electrice.** Prin urmare, o ținere adecvată poate reduce riscul de accidente sau vătămări.

## Reparații

- **Unealta dvs. electrică trebuie să fie reparată de către o persoană calificată în reparații, utilizând numai piese de schimb identice.** Acest lucru va asigura faptul că siguranța uneltei electrice este menținută.
- **Urmați instrucțiunile privind lubrifierea și schimbarea accesoriilor.**

### Avertismente speciale privind siguranța

- **Înainte de a lucra, va fi efectuată o verificare pentru a se vedea dacă freza este instalată; trebuie să țineți bine unealta electrică în timpul lucrului. Trebuie utilizată o freză cu dimensiunea adecvată.**

Română

De fiecare dată când freza este utilizată sau schimbata, trebuie să vă asigurați că întrerupătorul de pe unealta electrică este în poziția oprit. Pentru a evita rănirea dvs. și a persoanelor din jur, cablurile electrice trebuie scoase din priză atunci când freza este asamblată sau schimbată.

- **Atunci când se utilizează o unealtă electrică, veți lucra într-un mediu cu praf; așadar trebuie să purtați o mască și ochelari de protecție.** Dacă aveți părul lung, trebuie să purtați căciula. Nu trebuie să purtați îmbrăcăminte largă în timpul lucrului.

- **În cazul în care cablurile electrice sunt avariate, nu le atingeți.** Utilizarea uneltelor electrice cu cablurile avariate este interzisă. Cablurile electrice trebuie așezate în spatele cadrului (nu va fi afectată funcționarea uneltei).

- **Unealta electrică nu trebuie operată în ploaie sau într-un mediu umed.** Nu atingeți cablurile electrice pentru a evita un incendiu sau un șoc electric.

- **Înainte de scoaterea uneltei din piesa de lucru, întrerupeți alimentarea cu energie și opriți complet freza.**

- **Măinile trebuie păstrate întotdeauna la distanță de piesele rotative.** Atunci când freza este în contact cu piesa de lucru, nu încercați să porniți unealta electrică.

- **După lucru, trebuie oprit mai întâi întrerupătorul, iar apoi mânerul de blocare al barei de ghidare va fi slăbit pentru a face ca unealta electrică să revină în poziția inițială.**

### Linii directoare de siguranță în timpul utilizării uneltei electrice

#### Înainte de executarea lucrării

- În timpul prelucrării, nu amplasați piesa de lucru pe o suprafață dură (beton, oțel etc.) atunci când freza trece peste piesa de lucru puteți avaria freza și puteți pierde controlul uneltei electrice.

- Utilizați freze ale căror viteze de rotație permise nu depășesc viteza de rotație a arborelui uneltei electrice. Respectați recomandările producătorului privind utilizarea frezelor. Nu utilizați frezele care nu sunt în conformitate cu specificațiile incluse în manualul de utilizare.

- Utilizați numai freze ascuțite care nu prezintă defecțe. Frezele indoite, tocite sau crăpate trebuie înlocuite.
- Diametrul tijei frezei nu trebuie să corespundă exact diametrului intern al gulerului uneltei electrice.

- Nu utilizați niciodată freza dacă diametrul unității de tăiere depășește diametrul orificiului din placa de bază.

- Îndepărtați cuiele sau alte obiecte metalice din piese înainte de tăiere.

- Înainte de executarea de tăieturi în pereți sau în pereții despărțitori, se va identifica locația instalației electrice îngropate, a conductelor de apă și gaz. În cazul deteriorării instalației electrice sau a rețelelor publice de alimentare cu apă și gaz, se pot produce accidente grave.

#### În timpul executării lucrării

- La pornirea alimentării și în timpul funcționării, țineți unealta electrică cu ambele mâini și mențineți o poziție fixă, care să vă permită să controlați unealta electrică.

- **Țineți mâinile la o distanță sigură de freza rotativă.** Nu uitați că la prelucrarea unei piese de lucru, capătul frezei poate trece de partea inferioară a piesei de lucru, ne mai fiind protejată - atingerea acestuia poate provoca leziuni grave. Nu atingeți niciodată freza rotativă cu mâinile.

- Nu începeți niciodată prelucrarea până când freza nu atinge viteza completă de funcționare.

- Îndreptați freza spre piesa de lucru numai când unealta electrică este pornită, altfel freza poate penetra piesa de lucru sau unealta electrică poate ricoșa și puteți pierde controlul asupra acesteia.

- Atunci când procesați piese mici, utilizați dispozitive de fixare. În cazul în care piesele sunt prea mici pentru a fi fixate, nu le procesați.

- Nu îndepărtați niciodată rumezușul în timp ce motorul uneltei electrice funcționează.

- Nu manipulați materiale ce conțin azbest. Azbestul este considerat material cancerigen.

- Evitați oprirea uneltei când este sub sarcină.

- Evitați supraîncălzirea uneltei atunci când aceasta este utilizată o perioadă mai lungă.

- Nu operați niciodată unealta deasupra nivelului capului.

#### La finalizarea lucrării

- Unealta electrică poate fi îndepărtată de la locul de muncă numai după ce este oprită și freza se oprește complet.

- Este interzisă reducerea vitezei de rotație a frezei prin inerție cu ajutorul blocajului arborelui - acest lucru va defecta unealta electrică și va anula dreptul dvs. la serviciul de garanție.

- În timpul funcționării, freza se încinge - nu o atingeți până când nu se răcește.

- Curățarea locului de muncă după utilizare trebuie să fie efectuată de persoane echipate cu echipamentele de protecție menționate mai sus.



**Avertisment: substanțele chimice conținute în praful generat în cadrul activităților industriale de sablare, tăiere, tăiere cu ferăstrăul, ascuțire, forare și alte activități de construcție pot duce la cancer, deficiențe congenitale sau pot afecta fertilitatea.** Atomul electricizat al unor substanțe chimice va fi:

- Înainte de orice lucrare de reparație sau de înlocuire a mașinii, mai întâi, trebuie să scoateți fișa electrică.

- Dioxidul de silic transparent și alte produse de zidărie din cărămizile zidului și ciment; arsenic de crom (CCA) în lemn tratat chimic. Gradul dăunător al acestor substanțe va depinde de frecvența cu care efectuați aceste lucrări. Dacă doriți să reduceți contactul cu aceste substanțe chimice, lucrați în spații ventilate și utilizați aparate cu certificate de siguranță (cum ar fi masca pentru praf proiectată cu un mic filtru pentru praf).

**Observați tensiunea electrică:** la conexiunea electrică, trebuie să confirmați dacă tensiunea electrică este aceeași cu tensiunea marcată pe plăcuța cu datele tehnice principale a uneltei. Dacă tensiunea electrică este mai mare decât tensiunea adecvată, operatorii pot fi supuși accidentelor și, în același timp, unealta se va distruge. Prin urmare, dacă tensiunea electrică nu a fost confirmată, atunci nu veți efectua niciodată conectarea în mod arbitrar. Dimpotrivă, atunci când tensiunea electrică este mai mică decât tensiunea necesară, motorul se va deteriora.

Română

Următoarele simboluri sunt utilizate în manualul de utilizare, rețineți-le semnificația. Interpretarea corectă a simbolurilor va permite utilizarea corectă și sigură a unelei electrice.

Symbol	Semnificație
	<b>Autocolant cu numărul de serie:</b> OF... - model; XX - data fabricației; XXXXXXX - număr de serie.

	Citiți toate reglementările și instrucțiunile de siguranță.
--	---

	Purtați ochelari de protecție.
--	--------------------------------

	Purtați protecții antifonice.
--	-------------------------------

	Purtați o mască pentru praf.
--	------------------------------

	Deconectați unealta electrică de la rețea înainte de instalare sau de ajustare.
--	---

	Direcția de deplasare.
--	------------------------

	Direcția de rotație.
--	----------------------

	Blocat.
--	---------

	Deblocat.
--	-----------

	Izolație dublă / clasa de protecție.
--	--------------------------------------

	Atenție. Important.
--	---------------------

	Informații utile.
--	-------------------



Purtați mănuși de protecție.



În timpul funcționării, îndepărtați praful acumulat.



Nu aruncați unealta electrică într-un container pentru deșeuri domestice.

### Descrierea unelei electrice DWT

Unelele electrice sunt proiectate pentru frezarea fantelor și orificiilor, precum și pentru tratarea marginilor pieselor de lucru din materiale pe bază de lemn, plastic etc. De asemenea, utilizarea accesoriilor face posibilă frezarea prin copiere, prelucrarea marginilor pieselor de lucru cu profil curbat, frezarea pe lungimea marginilor pieselor de lucru, precum și frezarea fantelor circulare (anumite accesorii care permit lucrările menționate mai sus nu sunt incluse în setul de livrare).

### Părți componente

- 1 Buton de blocare
- 2 Întrerupător pornit / oprit
- 3 Mâner
- 4 Placă de bază
- 5 Șurub cu piuliță
- 6 Orificii pentru ventilație
- 7 Dispozitiv de control pentru reglajul fin al adâncimii de frezare
- 8 Mâner de blocare
- 9 Capac pentru îndepărtarea prafului \*
- 10 Conductă pentru îndepărtarea prafului
- 11 Siguranță ax
- 12 Piuliță de prindere guler
- 13 Buton de selectare a vitezei
- 14 Calibru adâncime de frezare
- 15 Indicator
- 16 Volant
- 17 Șurub de blocare
- 18 Contrapiuliță
- 19 Șurub de reglare
- 20 Oprit în trepte
- 21 Bucșă \*
- 22 Adaptor de conectare extractor de praf \*
- 23 Șuruburi de fixare inel de copiere \*
- 24 Bucșă de ghidare \*
- 25 Cheie \*
- 26 Ghidaj paralel (ansamblu) \*
- 27 Guler
- 28 Arbore
- 29 Inel de blocare
- 30 Ghidaj \*
- 31 Șurub de reglare pentru ghidajul paralel \*
- 32 Șuruburi de fixare pentru capacul plăcii de bază

Română

- 33 Capac placă de bază
- 34 Scară
- 35 Șuruburi de fixare pentru capacul de îndepărtare a prafului \*
- 36 Elemente de fixare pentru ghidajul paralel \*

\* Accesorii

**Nu toate accesoriile descrise și ilustrate sunt incluse în setul standard de livrare.**

### Montarea și reglarea componentelor unelei electrice

**Înainte de a executa orice lucrare asupra unelei electrice, scoateți fișa de alimentare din priză.**



**Montarea / demontarea / instalarea anumitor elemente este aceeași pentru toate modelele, în acest caz modelele specifice nu sunt prezentate în ilustrații.**



**Nu strângeți excesiv elementele de prindere, pentru a evita deteriorarea filetelor.**

**Instalarea / înlocuirea accesoriilor (consultați fig. 1-3)**



**După o utilizare îndelungată, freza se poate încălzi, îndepărtați-o utilizând mănuși. Acest lucru va reduce și riscul de rănire datorat marginii de tăiere.**

- Întoarceți unealta electrică.
- Apăsați și mențineți blocajul arborelui 11 (consultați fig. 1).
- Eliberați piulița 12 utilizând cheia 25.

**La înlocuirea gulerului 27 sau la instalarea bucșei 21 (consultați fig. 2-3):**

**[OF-1050 NV]**

- Deșurubați piulița 12 (consultați fig. 2);
- Înlocuiți gulerul 27;
- Dacă doriți să utilizați burghiul cu un alt diametru pentru mâner (6 mm) - introduceți bucșa 21 în guler 27;
- Înșurubați piulița 12 pe arbore 28.

**[OF-1400 NV, OF-2100 NV]**

- Deșurubați piulița 12 (consultați fig. 3);
- Înainte de a îndepărta gulerul 27 de piulița 12, deschideți inelul de blocare 29;
- Dacă doriți să utilizați burghiul cu un alt diametru pentru mâner (6,8 mm) - introduceți bucșa 21 în guler 27;
- Strângeți piulița 12 pe arbore 28.

**La instalarea sau înlocuirea frezei:**

- Instalați / înlocuiți freza, având în vedere faptul că tija frezei trebuie introdusă în guler 27 la cel puțin 20 mm adâncime.
- Strângeți piulița 12 utilizând cheia simplă 25. **Notă:** nu strângeți niciodată piulița 12 fără freză acest lucru poate avaria gulerul 27.

După finalizarea tuturor operațiunilor, eliberați blocajul arborelui 11.

**Sistem de extracție a prafului (consultați fig. 4-5)**

- Instalați capacul 9 după cum se prezintă în figurile 4.1-5.1.
- Instalați adaptorul 22 după cum se prezintă în figurile 4.2-5.2.
- Conectați dispozitivul extern pentru extracția prafului la adaptorul 22 (utilizați un adaptor corespunzător, dacă este necesar).

**Montarea / demontarea bucșei de ghidare (consultați fig. 6-8)**

- Instalați bucșa de ghidare 24 în placa de bază 4 și fixați-o utilizând șuruburile 23 (consultați fig. 6-8).
- Operațiunile de dezasamblare sunt în ordine inversă.

**Asamblarea / reglarea / instalarea ghidajului paralel (consultați fig. 9-11)**

- Asamblați ghidajul paralel 26 după cum este arătat în fig. 9.1-10.1.
- Instalați ghidajul paralel 26 în placa de bază 4 și fixați-o cu șuruburile pentru extremități 5 (consultați fig. 9.2-10.2).
- Ghidajul paralel pentru OF-1400 NV, OF-2100 NV are un șurub de reglare 31 care poate fi utilizat pentru reglajul corespunzător (consultați fig. 11).
- Operațiunile de dezasamblare se realizează în ordine inversă.

### Punerea în funcțiune a unelei electrice

Utilizați întotdeauna tensiunea de alimentare corectă: tensiunea de alimentare trebuie să corespundă cu informațiile specificate pe plăcuța de identificare a unelei electrice.

### Pornirea / oprirea unelei electrice

**Pornirea / oprirea pe termen scurt**

Pentru a porni unealta electrică, țineți apăsat întrerupătorul pornit / oprit 2, pentru a o opri, dați drumul întrerupătorului.

**Pornirea / oprirea pe termen lung**

**Pornire:**

Apăsați întrerupătorul pornit / oprit 2 și blocați-l în această poziție cu ajutorul butonului de blocare a întrerupătorului pornit / oprit 1.

**Oprire:**

Apăsați scurt întrerupătorul pornit / oprit 2.

### Aspirarea prafului în timpul funcționării unelei electrice



Strângerea prafului scade concentrația de praf din aer și previne acumulările de praf din zona de lucru.

Română

În timpul utilizării unelei electrice, utilizați de fiecare dată un aspirator potrivit pentru colectarea prafului generat de procesare. Pentru a conecta aspiratorul la adaptor 22 se utilizează un adaptor special.

### Caracteristici ale unelei electrice

#### Potențiometrul de reglare a turației

Cu ajutorul regulatorului de turații 13 se poate ajusta numărul necesar de rotații al țigii (la fel și în timpul lucrului).

Turația necesară depinde de material și poate fi determinată prin încercări.

În momentul utilizării prelungite a unelei la turație redusă, aceasta trebuie lăsată să se răcească timp de 3 minute. În acest scop, alegeți turația maximă și lăsați unealta electrică să funcționeze în gol.

#### Pornirea lină

##### [OF-1400 NV, OF-2100 NV]

Funcția de pornire progresivă (pornirea sistemului de limitare a curentului) permite pornirea progresivă a unelei electrice freza se rotește progresiv fără șocuri și rîcoșare, iar apoi unealta electrică este pornită, acest lucru nu presupune încărcarea bruscă a rețelei electrice.

#### Sistem de stabilizare a vitezei de rotație

Sistemul de stabilizare menține RPM prestabilite atât la viteza de funcționare în gol, cât și sub sarcină. Acesta permite avansarea ușoară a unelei electrice în timpul funcționării.

### Recomandări referitoare la utilizarea unelei electrice

#### Setarea adâncimii de frezare (consultați fig. 12-16)



**Reglarea adâncimii de frezare poate fi realizată numai atunci când unealta electrică este oprită.**

##### [OF-1050 NV]

- Instalați unealta electrică pe o suprafață orizontală dreaptă.
- Întoarceți opritorul în trepte 20 astfel încât cea mai joasă treaptă să fie sub calibrul de adâncime 14 (consultați fig. 12.1).
- Eliberați șurubul de prindere 17 (consultați fig. 12.2).
- Mutați maneta 8 în sus (consultați fig. 12.3) - acest lucru va permite mișcarea corpului unelei electrice.
- Coborâți corpul unelei electrice astfel încât capătul frezei să atingă suprafața piesei de lucru și mutați maneta 8 în jos pentru a fixa poziția corpului unelei electrice (consultați fig. 12.4).
- Mutați calibrul de adâncime 14 astfel încât capătul acestuia să atingă suprafața opritorului în trepte 20 (consultați fig. 13.1). Astfel, ați fixat "poziția zero".
- Pentru a seta adâncimea de frezare, mutați calibrul de adâncime 14 în sus față de afișajul indicatorului 15 de pe scară 34, după care strângeți

șurubul de blocare 17 pentru a fixa adâncimea de frezare prestabilă (consultați fig. 13.2). Când capătul calibrului de adâncime 14 atinge cea mai joasă treaptă a opritorului în trepte 20 se va atinge adâncimea prestabilă de frezare (consultați fig. 13.3). Atunci când este necesar, puteți atinge adâncimea de frezare dorită în mai mulți pași. În acest scop, rotiți opritorul în trepte 20 astfel încât capătul opritorului de adâncime 14 să atingă în mod alternativ treptele mai înalte ale opritorului în trepte 20.

• După finalizarea lucrărilor, mutați maneta 8 în sus și ridicați ușor corpul unelei electrice la cea mai ridicată poziție, susținând unealta electrică de ambele mâner 3.

##### [OF-1400 NV, OF-2100 NV]

- Instalați unealta electrică pe o suprafață orizontală dreaptă.
- Întoarceți opritorul în trepte 20 astfel încât cea mai joasă treaptă să fie sub calibrul de adâncime 14 (consultați fig. 14.1).
- Eliberați șurubul de prindere 17 (consultați fig. 14.2).
- Deplasați maneta 8 în jos și mențineți-o în această poziție (consultați fig. 14.3) - acest lucru va permite deplasarea corpului sculei electrice.
- Coborâți corpul sculei electrice astfel încât capătul frezei să atingă suprafața piesei de prelucrat și eliberați maneta 8 (maneta 8 revine automat în poziția inițială) pentru a fixa poziția corpului sculei electrice (consultați fig. 15.1).
- Mutați calibrul de adâncime 14 (rotiți volantul 16 în acest scop) astfel încât șurubul de reglare 19 să atingă suprafața celei mai joase trepte a opritorului în trepte 20. Dacă este necesar, eliberați contrapiulița 18 și deșurubați șurubul de reglare 19 (astfel încât capătul acestuia să atingă opritorul în trepte 20), iar apoi strângeți contrapiulița 18 (consultați fig. 15.2 și 15.4). Astfel, ați fixat "poziția zero".
- Mutați indicatorul 15 la marcajul "0" de pe scara calibrului de adâncime 14 (consultați fig. 15.3).
- Pentru a stabili adâncimea de frezare, mutați calibrul de adâncime 14 în sus față de marcajul scării, după care strângeți șurubul de blocare 17 pentru a fixa adâncimea de frezare prestabilă (consultați fig. 16.1-16.3). Când capătul șurubului de reglare 19 atinge cea mai joasă treaptă a opritorului în trepte 20, se va atinge adâncimea de frezare prestabilă (consultați fig. 16.4). Când este necesar, puteți atinge adâncimea de frezare dorită în mai mulți pași. Rotiți opritorul în trepte 20 în scop, astfel încât capătul șurubului de reglare 19 să atingă în mod alternativ treptele mai înalte ale opritorului în trepte 20.
- O reglare mai precisă a adâncimii de frezare se poate face utilizând dispozitivul de control 7.
- După finalizarea lucrărilor, deplasați maneta 8 în jos, mențineți-o în această poziție și ridicați ușor corpul sculei electrice în poziția cea mai înaltă, ținând în același timp scula electrică de ambele mâner 3. Eliberați maneta 8.

#### Direcția de frezare (consultați fig. 17)



Frezarea trebuie să se realizeze de fiecare dată în sens invers față de direcția de rotație a frezei (consultați fig. 17). Altfel, unealta electrică va prezenta șocuri, care pot duce la pierderea controlului asupra acesteia.

Română



## Recomandări generale privind utilizarea (consultați fig. 18-19)

- Marcați și fixați piesa de lucru de prelucrat.
- Setați adâncimea de frezare dorită după cum se descrie mai sus.
- Porniți unealta electrică.
- **OF-1050 NV** - mutați maneta **8** după cum se prezintă în figura 18.1 (acest lucru va permite mișcarea corpului unelei electrice). Coborâți corpul unelei electrice încet și ușor până la atingerea adâncimii de frezare dorite. Fixați corpul în această poziție mișcând maneta **8** după cum se prezintă în figura 18.2.
- **OF-1400 NV, OF-2100 NV** - deplasați maneta **8** în jos și mențineți-o în această poziție, după cum se arată în figura 19.1 (acest lucru va permite deplasarea corpului sculei electrice). Coborâți ușor corpul sculei electrice până se ajunge la adâncimea de frezare presetată. Eliberați maneta **8** pentru a fixa corpul în această poziție, după cum se arată în figura 19.2.
- Realizați frezarea cu o avansare uniformă, respectând recomandările cu privire la direcția de frezare. Țineți unealta electrică cu ambele mâini de ambele mâner 3. Nu aplicați un efort suplimentar realizarea operațiunii va dura. Efortul suplimentar nu va grăbi procesul de lucru, dar va supraîncărcă unealta electrică.
- După terminarea procesului de frezare, ridicați corpul sculei electrice în poziția cea mai înaltă, așa cum este indicat mai sus.
- Opriți unealta electrică.

## Frezare paralelă

### Utilizarea ghidajului auxiliar (consultați fig. 20)

Puteți fixa o placă de lemn pe piesa de lucru cu dispozitivul de prindere și o puteți utiliza ca și ghidaj auxiliar. Realizați frezarea mutând unealta electrică pe lungimea acestui ghidaj și apăsând suprafața părții drepte a plăcii de bază **4** pe suprafața marginii laterale a plăcii de lemn (consultați fig. 20).

### Utilizarea ghidajului paralel (consultați fig. 21)

Ghidajul paralel **26** permite frezarea pe lungimea suprafeței laterale drepte a piesei de lucru.

- Instalați și reglați ghidajul paralel **26** după cum se descrie mai sus.
- Realizați frezarea apăsând ghidajul paralel **26** pe suprafața laterală a piesei de lucru (consultați fig. 21).

### Frezare prin copiere (consultați fig. 22)

Bucșa de ghidare **24** permite frezare după șablon (inclusiv frezarea curbă).

- Instalați bucșa de ghidare **24** după cum se descrie mai sus.
- Realizați frezarea apăsând bucșa de ghidare **24** pe suprafața laterală a șablonului (consultați fig. 22).



Notă: grosimea șablonului nu trebuie să fie mai mică de 8 mm. În plus, la realizarea unui șablon, aveți în vedere faptul că freza urmărește conturul șablonului cu un anumit decalaj (distanța "b" din figura 22).

## Măsurile de întreținere a unelei electrice / măsuri preventive

Înainte de a executa orice lucrare asupra unelei electrice, scoateți fișa de alimentare din priză.

### Curățarea canelurii de extracție a prafului (consultați fig. 23-24)

- Deșurubați șuruburile **32** și îndepărtați capacul **33** după cum se prezintă în figura 23-24.
- Curățați canelura cu o perie moale.
- Instalați capacul **33** și înșurubați șuruburile **32**.

### Curățarea unelei electrice

O condiție indispensabilă pentru exploatarea pe termen lung a unelei electrice este păstrarea acesteia curată. Curățați în mod regulat unealta electrică cu aer comprimat prin găurile de aerisire **6**.

### Serviciul post-vânzare și serviciul de tip aplicație

Serviciul nostru post-vânzare răspunde la întrebările dumneavoastră legate de întreținerea și repararea produsului dumneavoastră, precum și a pieselor de schimb. Informații despre centrele de servicii, diagramele pieselor și informații despre piesele de schimb pot fi găsite, de asemenea, la adresa: [www.dwt-pt.com](http://www.dwt-pt.com).

## Transportarea uneltelor electrice

- În mod obligatoriu, ambalajul nu trebuie supus niciunui impact mecanic în timpul transportării.
- La descărcare / încărcare, nu este permisă utilizarea niciunui tip de tehnologie care funcționează pe principiul ambalajului de fixare.

## Protecția mediului



Materiile prime trebuie reciclate în loc să fie evacuate ca deșeuri.

Unealta, accesoriile și ambalajul trebuie sortate în vederea reciclării ecologice.

Componentele din plastic sunt etichetate pentru reciclarea pe categorii. Aceste instrucțiuni sunt tipărite pe hârtie reciclabilă, fabricată fără clor.

Producătorul își rezervă dreptul de a aduce modificări.

Română

## Технически характеристики на електрическия инструмент

Оберфреза		OF-1050 NV	OF-1400 NV	OF-2100 NV
Код електроинструмент	[110-127 V ~50/60 Hz] [220-230 V ~50/60 Hz]	749776 749769	749752 749745	746034 745938
Номинална мощност	[W]	1050	1400	2100
Изходна мощност	[W]	460	980	750
Сила на тока при напрежение	110-127 V [A] 220-230 V [A]	8 4.5	11 6	15 9
Обороти на празния ход	[min <sup>-1</sup> ]	12000-30000	9000-28000	8000-23000
Цанга - вътрешен Ø	[mm] [inches]	8 5/16"	12 1/2"	12 1/2"
Вътрешен Ø на вулка	[mm] [inches]	6 1/4"	6 / 8 1/4" / 5/16"	6 / 8 1/4" / 5/16"
Ход на основата на фрезата	[mm] [inches]	50 1-31/32"	50 1-31/32"	60 2-23/64"
Тегло	[kg] [lb]	3,2 7.05	4,2 9.26	6,5 14.33
Клас на безопасност		□ / II	□ / II	□ / II
Звуково налягане	[dB(A)]	87	87	83
Акустична мощност	[dB(A)]	98	95	94
Вибрация	[m/s <sup>2</sup> ]	6,6	4,2	2,8

### Информация за шум



Винаги носете защитни слушалки, ако звуковото налягане надвишава 85 dB(A).

### Основни правила за безопасност



**ПРЕДУПРЕЖДЕНИЕ** - За да намалите риска от нараняване, потребителят трябва да прочете наръчника с инструкции!



**ПРЕДУПРЕЖДЕНИЕ!** Прочетете всички предупреждения за безопасност и инструкции. Неспазването на предупрежденията и инструкциите може да доведе до електрически удар, пожар и / или сериозно нараняване.

Запазете всички предупреждения и инструкции за бъдещи справки.

Терминът "електроинструмент" в предупрежденията се отнася до Вашия, свързан в електрическата мрежа (кабелен) електро инструмент или работещ с батерия (безжичен) електроинструмент.

### Безопасност на работната зона

- Поддържайте работната зона чиста и добре осветена. Разхвърляни или тъмни зони предизвикват инциденти.
- Не работете с електроинструменти в експлозивни атмосфери, като при наличието на възпламеними течности, газове и прах. Електроинструментите създават искри, които може да подпалят прах или изпарения.
- Дръжте децата и околните далеч при работа с електроинструменти. Отвлечането на вниманието може да причини загуба на контрол.

### Електрическа безопасност

- Щепселите на електроинструментите трябва да съответстват на контактите. Никога не модифицирайте по никакъв начин щепсел. Не използвайте каквито и да е адаптери със заземени (занулени) електроинструменти. Немодифицираните щепсели и съответстващи контакти ще намалят риска от електрически удар.
- Избягвайте контакт на тялото със заземени или занулени повърхности, като тръби, радиатори, фризери и хладилници. Съществува повишен риск от електрически удар, ако тялото Ви бъде заземено или занулено.
- Не излагайте електроинструментите на въздействието на дъжд, влажна среда. Вода-

Български

98

та, влизаща в електроинструмента ще повиши риска от електрически удар.

- **Не повреждайте кабела.** Никога не използвайте кабела за носене, дърпане или изключване от мрежата на електроинструмент. Дръжте кабела далеч от топлина, масло, остри ръбове или подвижни части. Повреден или заплетен кабел повишава риска от електрически удар.

- **При работа с електроинструменти на открито, използвайте удължителен кабел, подходящ за употреба на открито.** Използването на подходящ кабел за външна употреба намалява риска от електрически удар.

- **Ако работата с електроинструмент на влажно място не може да се избегне, използвайте устройство за диференциална токова защита (RCD) на захранването.** Използването на RCD намалява риска от електрически удар. ЗАБЕЛЕЖКА! Терминът "устройство за диференциална токова защита (RCD)" може да бъде заменен с термина "верижан прекъсвач за неизправно заемяване (GFCI)" или "верижан прекъсвач за утечка на земя (ELCB)".

- **Предупреждение!** Никога не докосвайте изложени метални повърхности на предавателната кутия, екрана и пр., защото докосването на метални повърхности ще повлияе на електромагнитната вълна, като по този начин причини потенциално нараняване и инциденти.

## Лична безопасност

- **Бъдете внимателни, гледайте какво правите и като цяло бъдете предпазливи при работа с електроинструменти.** Не използвайте електроинструмента, когато сте изморени или под въздействието на лекарства, алкохол или медикаменти. Момент на невнимание по време на работа с електроинструменти може да доведе до сериозни персонални наранявания.

- **Използвайте лични предпазни средства.** Винаги носете защита за очите. Предпазно оборудване като противопохова маска, неплъзгащи се обувки, каска и защита за слуха, използвани при подходящите условия ще намалят риск от персонални наранявания.

- **Предотвратете неволно стартиране.** Уверете се, че превключателя е в изключено положение, преди да свържете захранването и / или батерията, вдигнете или носите инструмента. Носенето на електроинструменти с пръст на превключателя или включване на такива към мрежата, когато превключателя е включен, води до инциденти.

- **Отстранете всички ключове за настройка или гаечни ключове, преди да включите електроинструмента.** Гаечен ключ или друг ключ, прикачен към въртящата се част на електроинструмента може да доведе до лично нараняване.

- **Не се протягайте.** Стъпете добре на краката и поддържайте баланс по всяко време. Това позволява по-добър контрол върху електроинструмента и при неочаквани ситуации.

- **Обличайте се подходящо.** Не носете разхлабени дрехи или бижута. Дръжте косата си, дрехите и ръкавиците далеч от подвижни части. Разхлабени дрехи, бижута или дълга коса могат да бъдат захванати от подвижни части.

- **Ако са предоставени инструкции за свързване към прахова екстракция и устройства за събиране на прах, уверете се, че те са свързани и използвани правилно.** Използването на аспирация може да намали опасностите, свързани с прах.

- **Не позволявайте честата употреба на електроинструменти да води до игнориране на принципите за безопасност.** Небрежните действия може да причинят наранявания в рамките на секунда.

- **Предупреждение!** По време на работа електроинструментите може да произведат електромагнитно поле. Това поле може, при някои обстоятелства, да повлияе на активни и пасивни медицински импланти. За да намалите риска от сериозни или фатални наранявания, ние препоръчваме лицата с медицински импланти да се консултират с лекар и производителя на медицинския имплант, преди да работят с този електроинструмент.

## Употреба и грижа за електрически инструмент

- **Лицата със занижени психологически и ментални способности както и деца не могат да работят с електроинструмента, ако те не са под надзор на инструктирано за употребата на електроинструмента лице, отговорно за тяхната сигурност.**

- **Не насилвайте електроинструмента.** Използвайте правилния електроинструмент за Вашите приложения. Правилният електроинструмент извършва работата по-добре и по-безопасно в диапазона, за който той е създаден.

- **Не използвайте електроинструмент, ако превключателя не го включва или изключва.** Всички електроинструменти, които не могат да бъдат контролирани с превключателя си са опасни и трябва да бъдат ремонтирани.

- **Разскачете щепсела от контакта и / или батерията от електроинструмента, преди да правите каквито и да е регулирания, смяна на аксесоари или съхраняване на електроинструментите.** Такива превантивни мерки за безопасност намаляват риска от инцидентно стартиране на електроинструмента.

- **Съхранявайте електроинструменти в готовност, далеч от деца и не допускате лица, непознати с електроинструмента или тези инструкции да работят с електроинструмента.** Електроинструментите са опасни, ако попаднат в ръцете на необучени потребители.

- **Поддържайте електроинструментите.** Проверете за неизправяване или биене на подвижни части, счуване на части или каквито и да е други условия, които може да повлияят върху работата на електроинструментите. Ако е повреден, ремонтирайте електроинструмента преди работа с него. Много инциденти настъпват поради лоша поддръжка на електроинструментите.

- **Поддържайте режещите инструменти остри и чисти.** Правилно поддържаните режещи инструменти с остри режещи ръбове е по-малко вероятно да заядат и с контролirat по-лесно.

- **Използвайте електроинструментите, аксесоарите и крайниците в съответствие**

Български

с тези инструкции, предвид работните условия и извършваната работа. Употребата на електроинструменти за операции, различни от тези за които са предназначени може да доведе до опасни ситуации.

- **Поддържайте ръкохватките и повърхностите за захващане сухи, чисти и без масло и смазка.** Хлъзгавите ръкохватки и повърхности за захващане не позволяват безопасна работа и контрола върху инструментите при неочаквани ситуации.

- **Имайте предвид, че когато работите с електроинструмент да държите допълнителната ръкохватка правилно, което е полезно при контролиране на електроинструмента.** Ето защо, правилното държане може да намали риска от инциденти и наранявания.

## Сервис

- **Сервизирайте своя електроинструмент в квалифициран сервиз или от такова лице, използвайки само идентични сменни части.** Това ще осигури поддържането на безопасността на електроинструмента.

- **Следвайте инструкциите за смазване и смяна на аксесоари.**

## Специални предупреждения за безопасност

- **Преди работа трябва да бъде проведена инспекция за това дали фрезерната глава е монтирана; трябва да държите здраво електроинструмента по време на работа.** Трябва да се използва фрезерна глава с подходящи размери. Винаги при смяна на фрезерната глава трябва да се уверите, че преклювачателя за включване и изключване на електроинструмента е в положение изкл. С оглед избягване на нараняване, персонални или на околните, хранващите кабели трябва да бъдат изключени от контакта, когато се сменя или поставя фрезерна глава.

- **Когато електроинструментът се използва, Вие ще работите в запрашена среда, ето защо трябва да носите маска и защитни очила.** Ако имате дълга коса, носете шапка. Не трябва да носите отпуснати дрехи по време на работа.

- **Ако хранващите кабели са повредени, не трябва да ги докосвате.** Забранено е да използвате електроинструмент с повредени хранващи кабели. Хранващият кабел трябва да бъде поставен зад рамката (не трябва да се влияе от работата).

- **Електроинструментът не трябва да се използва при дъжд или във влажна среда.** Не трябва да докосвате хранващите кабели, за да избегнете пожар или електрически удар.

- **Преди отстраняване на електроинструмента от заготовката, Вие трябва да прекъснете хранването и да спрете напълно фрезерната глава.**

- **Ръцете Ви винаги трябва да бъдат далеч от въртящите се части.** Когато фрезерната глава е в контакт с заготовката, Вие не трябва да правите опити да стартирате електроинструмента.

• **След работа, преклювачателят трябва да бъде изключен първо, а след това блокировъчният лост на водача трябва да бъде разхлабен за връщане на електроинструмента в оригинално положение.**

## Ръководство за безопасност при работа с електроинструменти

### Преди стартиране на експлоатация

- **По време на фрезование, когато фрезерът преминава през заготовката, не поставяйте последната на твърда повърхност (бетон, стомана, камък и пр), така може да повреди фрезера и да загубите контрола над електроинструмента.**

- **Използвайте фрезери, чиято допустима скорост не надвишава скоростта на въртене на шпиндела на електроинструмента.** Спазвайте препоръките на производителя за употреба на фрезери. Не използвайте фрезери, които не съответстват на спецификациите, посочени в ръчничка на потребителя.

- **Използвайте само остри, изправни фрезери.** Изкривени, затъпени или напукани фрезер трябва да бъдат сменени.

- **Диаметърът на стелбото на фрезера трябва да съответства на точно с вътрешния диаметър на кангата на електроинструмента.**

- **Никога не използвайте фрезер, ако диаметъра на режещия модул надвишава диаметъра на отвора в базата.**

- **Преди фрезование, отстранете всички пирони и всякакви метални предмети от заготовките.**

- **Когато извършвате срезове в стени или отрязвания е необходимо да откриете местоположението на скритото окабеляване, водопроводни и газови тръби.** При повреждане на електрически кабели или домакински хранващи линии може да се стигне до сериозни наранявания.

### По време на експлоатация

- **При включване и по време на експлоатация, дръжте електроинструмента с две ръце за двете ръкохватки и заемете стабилна позиция, която позволява контролирането на електроинструмента.**

- **Дръжте ръцете си на безопасно разстояние от въртящия се фрезер.** Запомнете, че при обработка на заготовка, крайта на фрезера често преминава през долната част на заготовката и не е обезопасен - докосването му може да доведе до сериозни наранявания. Никога не докосвайте с ръце въртящ се фрезер.

- **Никога не стартирайте обработката, преди достигане на пълна скорост на фрезера.**

- **Привиджайте фрезера към заготовката само при включен електроинструмент, в противен случай фрезерът може да се заклинчи в заготовката или да отскочи и да загубите контрол над електроинструмента.**

- **Когато обработвате малки детайли, използвайте стеги.** Ако детайлите са прекалено малки, за да бъдат фиксирани правилно - не ги обработвайте.

- **Никога не отстранявайте прах, докато електроинструмента работи.**

Български

100

- Не обработвайте материали, съдържащи азбест. Азбестът се счита за карциногенен.
- Избягвайте спирането, на мотора на електроинструмента, когато е натоварен.
- Избягвайте преизряването на електроинструмента, когато го използвате дълго.
- Никога не използвайте електроинструмента над нивото на главата си.

### След приключване на експлоатация

- Електроинструментът може да бъде отстранен от заготовката само след изключването му и пълното спиране на фрезера.
- Намаляването скоростта на въртене на фрезера по инерция с помощта на фиксатора на шпиндела е строго забранено - това ще повреди електроинструмента и ще отмени гаранционните ви права.
- По време на експлоатация фрезерът се нагрява много - не го докосвайте, докато не се охлади.
- Почистването на работното място след работа трябва да бъде извършвано от лица, оборудвани с посочените по-горе предпазни средства.



**Предупреждение:** химическата субстанция, съдържаща се в праха, генериран при шлайфане, рязане, шлифоване и други строителни и промишлени дейности може да причини рак, родилни дефекти или да бъде опасна за фертилността. Въздействието на някои химични субстанции би било при:

- Преди ремонт и сменни работи по машината, първо трябва да бъде изваден щепсела.
- Прозрачна деусилициев окис и други строителни продукти в тухлите и цимента; хром-арсен (ССА) в дървесина с химическа обработка. Опасна концентрация на тези субстанции зависи от честотата при която Вие провеждате такива работи. Ако искате да намалите контакта с такива химични субстанции, моля, работете на място с добра вентилация и използвайте уреди със сертификати за безопасност (като противопрахови маски, проектирани с малък филтър за прах).

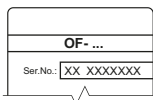
**Имайте предвид захранващото напрежение:** в захранващата връзка, Вие трябва да потвърдите, дали захранващото напрежение е същото като това, маркирано на табелата на инструмента. Ако захранващото напрежение е по-високо, може да се стигне до инцидент с операторите, а в същото време инструментът ще бъде разрушен. Ето защо, ако захранващото напрежение не е потвърдено, никога не трябва да включвате инструмента произволно. От друга страна, ако захранващото напрежение е по-ниско, моторът ще бъде повреден.

### Символи, използвани в наръчника

Следните символи са използвани в наръчника за експлоатация, моля, запомнете значението им. Правилната интерпретация на символите ще ви позволи правилна и безопасна употреба на електроинструмента.

### Символ

### Значение



**Стикер със сериен номер:**  
OF ... - модел;  
XX - дата на производство;  
XXXXXXX - сериен номер.



Прочетете всички регламенти и инструкции за безопасност.



Носете предпазни очила.



Носете защита за слуха.



Носете противопрахова маска.



Разкачете електроинструмента от електрическата мрежа преди инсталиране или реулиране.



Посока на движение.



Посока на въртене.



Блокиран.



Отключен.



Двойна изолация / клас на безопасност.



Внимание. Важно.



Полезна информация.



Носете предпазни ръкавици.



По време експлоатация, отстранете събрания прах.

### Български



Не изхвърляйте електроинструмента в контейнер за домакински отпадъци.

### Предназначение на електроинструмент DWT

Електроинструментите са проектирани за фрезозане на канали и отвори, както и за обработка на ръбове на заготовки, изработени от дървени материали, пластмаса и др.

Използването на специални аксесоари прави възможно извършването на копирно фрезозане, на обработка на ръбове на заготовки с криви профили, фрезозане на по ръба на заготовки, както и фрезозане на кръгли канали (определени аксесоари, които позволяват посочените по-горе работи не са включени в комплекта).

### Елементи на устройството на електроинструмента

- 1 Бутон за заключване
- 2 Превключвател вкл. / изкл.
- 3 Ръкохватка
- 4 Основа
- 5 Крилат винт
- 6 Вентилационни отвори
- 7 Контролер за фина настройка на дълбочината на фрезозане
- 8 Заклучващ лост
- 9 Капак за отстраняване на прах \*
- 10 Тръба за отстраняване на прах
- 11 Блокировка на шпиндела
- 12 Гайка на цанга
- 13 Превключвател за скоростта на шпиндела
- 14 Прибор за определяне дълбочината на фрезозане
- 15 Индикатор
- 16 Маховик
- 17 Блокировъчен винт
- 18 Контра гайка
- 19 Регулиращ винт
- 20 Степенчат ограничител
- 21 Втулка \*
- 22 Адаптер за свързване на прахоуловител \*
- 23 Фиксиращи винтове за копираща шайба \*
- 24 Направляваща втулка \*
- 25 Гаечен ключ \*
- 26 Успореден водач (модул) \*
- 27 Цанга
- 28 Шпиндел
- 29 Заклучващ пръстен
- 30 Водач \*
- 31 Регулиращ винт за успореден водач \*
- 32 Фиксиращи винтове за капак базовата планка
- 33 Капак на базовата планка
- 34 Скала
- 35 Фиксиращи винтове за капак за прахоуловител \*
- 36 Фиксиращи елементи за успореден водач \*

\* Принадлежност

Изброените, а също така и изобразените принадлежности, частично не влизат в комплекта за доставка.

### Монтиране и регулиране на компонентите на електроинструмента

Преди изпълнение на всички процедури, задължително изключете уреда от контакта.



Монтаж / демонтаж / настройка на някои елементи е същата за всички модели електроинструменти, в такъв случай, специфичните модели не са посочени на илюстрацията.



Не завивайте прекалено много крепежни елементи, за да избегнете повреждане на резбата.

Инсталиране / смяна на аксесоари (виж. фиг. 1-3)



След продължителна работа, фрезерът може да се сгорещи значително, отстранете го с ръкавици. Това ще намали и рискът от нараняване от режещ ръб.

- Обърнете електроинструмента обратно.
- Натиснете и задръжте блокировката на шпиндела 11 (виж. фиг. 1).
- Освободете гайка 12 като използвате гаечен ключ 25.

Когато сменяте цангата 27 или монтирате втулка 21 (виж. фиг. 2-3):

#### [OF-1050 NV]

- Развийте гайка 12 (виж. фиг. 2);
- Сменете цанга 27;
- Ако искате да използвате фрезер с друг диаметър на шийката (6 мм) - вкарайте втулката 21 в цангата 27;
- Развийте гайка 12 на шпиндела 28.

#### [OF-1400 NV, OF-2100 NV]

- Развийте гайка 12 (виж. фиг. 3);
- Преди отстраняване на цангата 27 от гайка 12, отворете блокировъчния пръстен 29;
- Ако искате да използвате фрезер с друг диаметър на шийката (6, 8 мм) - вкарайте втулката 21 в цангата 27;
- Затегнете гайка 12 на шпиндела 28.

Когато монтирате или сменяте фрезер:

- Монтаж / демонтаж на фрезер, отбележете, че стеблото на фрезера трябва да бъде вкарано в цангата 27 поне на дълбочина 20 мм.
- Затегнете гайка 12 като използвате отворения край на гаечен ключ 25. Забележка: никога не затягайте гайка 12 без поставен фрезер - това може да повреди цангата 27.

След приключване на всички операции, освободете блокировката на шпиндела 11.

Български

## Система за отвеждане прах (виж. фиг. 4-5)

- Монтирайте капак **9**, както е показано на фигури 4.1-5.1.
- Монтирайте адаптер **22**, както е показано на фигури 4.2-5.2.
- Свържете външно устройство за екстракция на прах към адаптер **22** (използвайте подходящ адаптер, ако е необходимо).

## Монтаж / демонтаж на водеща втулка (виж. фиг. 6-8)

- Монтирайте водещата втулка **24** в базовата планка **4** и я фиксирайте с винтове **23** (виж. фиг. 6-8).
- Операциите за разглобяване извършете в обратен ред.

## Успореден водач сглобяване / регулиране / монтаж (виж. фиг. 9-11)

- Сглобете успоредния водач **26**, както е показано на фиг. 9.1-10.1.
- Монтирайте успоредния водач **26** в основата **4** и го фиксирайте с крилчатия винт **5** (виж. фиг. 9.2-10.2).
- Успоредният водач за **OF-1400 NV**, **OF-2100 NV** има регулиращ винт **31**, който може да бъде използван за точно регулиране (виж. фиг. 11).
- Операциите за разглобяване извършете в обратен ред.

## Първоначална работа на електроинструмент

Винаги използвайте захранване с правилно напрежение: напрежението на електрозахранването трябва да съвпада с посочената информация на идентификационната табела на електроинструмента.

## Включване / изключване на електроинструмент

### Краткотрайно включване / изключване

За да включите, натиснете и задръжте превключвателя за включване / изключване **2**, за да изключите - го отпуснете.

### Включване / изключване за продължително време

#### Включване:

Натиснете превключвателя за включване / изключване **2** и го фиксирайте на тази позиция с блокиращия бутон за превключвателя за включване / изключване **1**.

#### Изключване:

Натиснете и отпуснете превключвателя за включване / изключване **2**.

## Всмукване на прах по време на работата



Всмукването на прах позволява редуцирането на концентрацията на прах във въздуха и натрупването му върху работното място.

Докато работите с електроинструмента, винаги използвайте прахосмукачка, която е подходяща за събиране на праха, образуван се при работа. За свързване на прахосмукачка се използва специален адаптер **22**.

## Функции на дизайна на електроинструмента

### Регулатор на скоростта

С помощта на регулатора за обороти **13** може да се избира необходимия брой обороти (включително и по време на работата).

Нужният брой обороти зависи от обработвания материал и условията на работа, и може да се установи чрез проби.

При продължителна работа на ниски обороти, електроинструментът трябва да се охлажда в продължение на 3 минути, за целта задайте максимален брой обороти и оставете електроинструмент да работи на празен ход.

### Плавен старт

#### [OF-1400 NV, OF-2100 NV]

Плавият старт (система за ограничение на стартов ток) позволява плавен старт на електроинструментите - фрезер се завърта постепенно без резки тласъци и ритане; при включване на двигателя, той не се подлага на натоварване, както при стартиране от външен източник.

### Система за стабилизация скоростта на въртене

Системата за стабилизация поддържа предварително зададени об/мин при скорост на празен ход и при натоварване. Това позволява плавно придвижване на електроинструмента по време на експлоатация.

## Препоръки при работа с електроинструмент

### Задаване дълбочина на фрезозване (виж. фиг. 12-16)



Регулирането на дълбочината на фрезозване може да бъде извършено само при изключен електроинструмент.

#### [OF-1050 NV]

- Монтирайте електроинструмента на равна, хоризонтална повърхност.
- Завъртете спленчатият ограничител **20**, така, че неговата най-ниска стъпка да е под прибора за дълбочина **14** (виж. фиг. 12.1).
- Освободете затягащия винт **17** (виж. фиг. 12.2).
- Преместете нагоре лост **8** (виж. фиг. 12.3) - това ще позволи движението на корпуса на електроинструмента.
- Снизете корпуса на електроинструмента така, че края на фрезера да докосне повърхността на заготовката и преместете лоста **8** на

## Български

долу, за да фиксирайте позицията на корпуса на електроинструмента (виж. фиг. 12.4).

- Преместете прибора **14**, така че краят му да докосне повърхността на степенчатия ограничител **20** (виж. фиг. 13.1). По този начин сте фиксирали "нулево положение".

- За да настроите дълбочина на фрезозване, преместете прибора за дълбочина **14** нагоре спрямо стойността, посочена от индикатора **15** на скалата **34**, след което затегнете блокировъчния винт **17**, за да фиксирате посочената дълбочина на фрезозване (виж. фиг. 13.2). Сега, след като края на прибора за дълбочина **14** докосва най-долната стъпка на степенчатия ограничител **20**, ще бъде достигната посочената дълбочина на фрезозване (виж. фиг. 13.3). Когато е необходимо, можете да достигнете исканата дълбочина на няколко етапа. За тази цел, завъртете степенчатия ограничител **20** така, че края на прибора за дълбочина **14** да допре последователно по-горните стъпки на степенчатия ограничител **20**.

- След приключване на работа, пречестете лоста **8** нагоре и плавно издигнете електроинструмента до по-горното положение, докато държите електроинструмента за двете ръкохватки **3**.

## [OF-1400 NV, OF-2100 NV]

- Монтирайте електроинструмента на равна, хоризонтална повърхност.

- Завъртете степенчатия ограничител **20**, така че най-долната му стъпка да е под прибора за дълбочина **14** (виж. фиг. 14.1).

- Освободете затягащия винт **17** (виж. фиг. 14.2).

- Преместете надолу лост **8** и го задръжте в това положение (виж. фиг. 14.3) - това ще позволи движението на корпуса на електроинструмента.

- Снизете корпуса на електроинструмента така, че края на фрезера да докосне повърхността на заготовката и освободете лост **8** (лост **8** автоматично се връща в оригиналното си положение), за да фиксирате позицията на корпуса на електроинструмента (виж. фиг. 15.1).

- Преместете прибора за дълбочина **14** (завъртете маховика **16** за тази цел) така че винта за регулиране **19** да докосне повърхността на най-долната стъпка на степенчатия ограничител **20**. Ако е необходимо, освободете контра гайка **18** и развийте винта за регулиране **19** (така че края ѝ да докосне степенчатия ограничител **20**), а след това затегнете контра гайка **18** (виж. фиг. 15.2 и 15.4). По този начин сте фиксирали "нулево положение".

- Преместете индикатора **15** до позиция "0" на скалата на прибора за дълбочина **14** (виж. фиг. 15.3).

- За да настроите дълбочина на фрезозване, преместете прибора за дълбочина **14** нагоре спрямо стойността на индикатора, след което затегнете блокировъчния винт **17**, за да фиксирате посочената дълбочина на фрезозване (виж. фиг. 16.1-16.3). Сега, след като винта за регулиране **19** докосва най-долната стъпка на степенчатия ограничител **20**, ще бъде достигната посочената дълбочина на фрезозване (виж. фиг. 16.4). Когато е необходимо, можете да достигнете исканата дълбочина на няколко етапа.

Завъртете степенчатия ограничител **20**, така че винта за регулиране **19** да допре последователно по-горните стъпки на степенчатия ограничител **20**.

- По-точно регулиране на дълбочината на фрезозване може да бъде извършена като използвате контролера **7**.

- След приключване на работа, преместете лоста **8** надолу, задръжте го в това положение и плавно издигнете електроинструмента до по-горното положение, докато държите електроинструмента за двете ръкохватки **3**. Освободете лост **8**.

## Посока на фрезозване (виж. фиг. 17)



Фрезозването винаги трябва да бъде извършвано срещу посоката на въртене на фрезера (виж. фиг. 17). В противен случай, електроинструмента ще "рита", което може да доведе до загуба на контрол.

## Общи препоръки за експлоатация (виж. фиг. 18-19)

- Маркирайте и фиксирайте заготовка, подходяща за работа.

- Задайте исканата дълбочина на фрезозване, както е посочено по-горе.

- Включете електроинструмента.

- **OF-1050 NV** - преместете лост **8**, както е показано на фигура 18.1 (това ще позволи движението на корпуса на електроинструмента). Снизете корпуса на електроинструмента плавно, докато не бъде достигната исканата дълбочина на фрезозване. Фиксирате корпуса в това положение като преместите лост **8**, както е показано на фигура 18.2.

- **OF-1400 NV, OF-2100 NV** - преместете надолу лост **8** и го задръжте в това положение, както е показано на фигура 19.1 (това ще позволи движението на корпуса на електроинструмента). Снизете корпуса на електроинструмента плавно, докато не бъде достигната исканата дълбочина на фрезозване. Освободете лост **8**, за да фиксирате корпуса в това положение, както е показано на фигура 19.2.

- Извършете фрезозването с постоянно движение напред, спазвайки препоръките относно посоката на фрезозване. Дръжте електроинструмента за двете ръкохватки **3**. Не прилагайте допълнително усилие - извършването на операцията ще отнеме известно време. Допълнителното усилие няма да скъси работния процес, но ще натовари електроинструмента.

- След приключване на фрезозването, издигнете корпуса на електроинструмента до най-горна позиция, както е описано по-горе.

- Изключете електроинструмента.

## Успоредно фрезозване

### С използване на допълнителния водач (виж. фиг. 20)

Можете да фиксирате дървена дъска на заготовката със стег и да я използвате като спомагателен водач. Извършете фрезозването като преместите електроинструмента по дължината на водача като притискате равната странична по-

Български



върхността на базовата планка **4** към повърхността на дървената дъска (виж. фиг. 20).

**С използване на успоредния водач (виж. фиг. 21)**

Успоредният водач **26** позволява фрезозане по дължина на права страна на заготовката.

- Монтирайте и регулирайте успоредния водач **26**, както е описано по-горе.
- Извършете фрезозането като притискате успоредния водач **26** към страничната повърхност на заготовката (виж. фиг. 21).

**Копирно фрезозане (виж. фиг. 22)**

Водеща втулка **24** позволява фрезозане (включително по шаблон с криви).

- Монтирайте водещата втулка **24**, както е описано по-горе.
- Извършете фрезозането като притискате водещата втулка **24** към страничната повърхност на шаблона (виж. фиг. 22).



**Забележка: дебелината на шаблона не трябва да бъде под 8 мм. Допълнително, когато правите шаблон, моля отбележете, че фрезерът следва контура на шаблона на определено разстояние (разстояние "b" на фигура 22).**

**Техническо обслужване / профилактика на електроинструмент**

**Преди изпълнение на всички процедури, задължително изключете уреда от контакта.**

**Почистяване на улея за отвеждане прах (виж. фиг. 23-24)**

- Развийте винтове **32** и отстранете капака **33**, както е показано на фигура 23-24.
- Почистете улея с мека четка.
- Монтирайте капака **33** и завийте винтове **32**.

**Почистяване на електроинструмента**

Необходимо условие за дълготрайното използване на електроинструмента е той да бъде поддържан чист. Редовно обдухвайте електроинструмента с въздух под налягане през въздушните отвори **6**.

**Следпродажбено обслужване и приложно обслужване**

Нашето следпродажбено обслужване отговаря на въпросите ви относно поддръжката и ремонта на нашите продукти, както и за резервни части. Информация относно сервизните центрове, диаграми на части и информация за резервни части могат да бъдат намерени на адрес: [www.dwt-pt.com](http://www.dwt-pt.com).

**Транспортиране на електроинструментите**

- Категорично не изпускайте и не допускайте каквито и да е механични удари по опаковката по време на транспорт.
- При разтоварване / товарене не е позволено да се използва технология от какъвто и да е вид, която работи на принципа на защипване на опаковките.

**Защита на околната среда**



**Рециклирайте суровините, вместо да ги изхвърляте.**

Електроинструментът, допълнителните принадлежности и опаковката трябва да се сортират за рециклиране по екологичен начин.

Пластмасовите компоненти са обозначени по категории за рециклиране.

Настоящото ръководство за експлоатация е напечатано на рециклирана хартия без хлор.

**Възможно е извършването на промени.**

**Български**

105

## Προδιαγραφές ηλεκτρικού εργαλείου

Κάθετη φρέζα		OF-1050 NV	OF-1400 NV	OF-2100 NV
Κωδικός ηλεκτρικού εργαλείου	[110-127 V ~50/60 Hz] [220-230 V ~50/60 Hz]	749776 749769	749752 749745	746034 745938
Όνομαστική ισχύς	[W]	1050	1400	2100
Αποδιδόμενη ισχύς	[W]	460	980	750
Ένταση ρεύματος και τάση	110-127 V [A] 220-230 V [A]	8 4.5	11 6	15 9
Ταχύτητα περιστροφής χωρίς φορτίο	[min <sup>-1</sup> ]	12000-30000	9000-28000	8000-23000
Εσωτερική Ø φωλιάς - κόλετ	[mm] [ίντσες]	8 5/16"	12 1/2"	12 1/2"
Εσωτερική Ø δακτυλίου	[mm] [ίντσες]	6 1/4"	6 / 8 1/4" / 5/16"	6 / 8 1/4" / 5/16"
Διαδρομή της βάσης του ρούτερ	[mm] [ίντσες]	50 1-31/32"	50 1-31/32"	60 2-23/64"
Βάρος	[kg] [lb]	3,2 7.05	4,2 9.26	6,5 14.33
Κλάση ασφαλείας		□ / II	□ / II	□ / II
Ηχητική πίεση	[dB(A)]	87	87	83
Ακουστική ισχύς	[dB(A)]	98	95	94
Σταθμισμένη δόνηση	[m/s <sup>2</sup> ]	6,6	4,2	2,8

### Πληροφορίες για θόρυβο



Να φοράτε ωτασπίδες για την προστασία των οργάνων ακοής σε συνθήκες με επίπεδο της ηχητικής στάθμης άνω των 85 dB(A).

### Κανόνες γενικής ασφάλειας



**ΠΡΟΣΟΧΗ** - Για τη μείωση του κινδύνου τραυματισμού, ο χρήστης πρέπει να διαβάσει το εγχειρίδιο οδηγιών!



**ΠΡΟΕΙΔΟΠΟΙΗΣΗ!** Διαβάστε όλες τις προειδοποιήσεις ασφαλείας και όλες τις οδηγίες. Η μη τήρηση των προειδοποιήσεων και οδηγιών μπορεί να προκαλέσει ηλεκτροπληξία, πυρκαγιά ή / και σοβαρή βλάβη.

Αποθηκεύστε όλες τις προειδοποιήσεις και τις οδηγίες για μελλοντική αναφορά.

Ο όρος "ηλεκτρικό εργαλείο" στις προειδοποιήσεις αναφέρεται στο δικό σας ηλεκτρικό εργαλείο (με καλώδιο) που λειτουργεί στο δίκτυο ισχύος ή το ηλεκτρικό εργαλείο που λειτουργεί με μπαταρία (χωρίς καλώδιο).

### Ασφάλεια χώρου εργασίας

• Διατηρείτε το χώρο εργασίας καθαρό και καλά φωτισμένο. Σε ακατάστατες ή σκοτεινές περιοχές μπορεί να προκληθούν ατυχήματα.

• Μην χρησιμοποιείτε ηλεκτρικά εργαλεία σε εκρηκτικές ατμόσφαιρες, όπως είναι η παρουσία εύφλεκτων υγρών, αερίων ή σκόνης. Τα ηλεκτρικά εργαλεία δημιουργούν σπινθήρες που μπορεί να προκαλέσουν ανάφλεξη της σκόνης ή αναθυμιάσεις.

• Κρατήστε τα παιδιά και τους παρευρισκόμενους μακριά, όταν χρησιμοποιείτε ένα ηλεκτρικό εργαλείο. Τυχόν απόσταση της προσοχής μπορεί να σας αναγκάσει να χάσετε τον έλεγχο.

### Ηλεκτρική ασφάλεια

• Τα φως του ηλεκτρικού εργαλείου πρέπει να ταιριάζουν στην πρίζα. Μην τροποποιείτε ποτέ το φως με οποιονδήποτε τρόπο. Μη χρησιμοποιείτε τυχόν προσαρμογέα φως με ηλεκτρικά εργαλεία που έχουν γείωση. Τα μη τροποποιημένα φως και οι κατάλληλες πρίζες μειώνουν τον κίνδυνο ηλεκτροπληξίας.

• Αποφεύγετε την επαφή του σώματος με γειωμένες επιφάνειες, όπως σωλήνες, καλοριφέρ, κουζίνες και ψυγεία. Υπάρχει αυξημένος κίνδυνος ηλεκτροπληξίας εάν το σώμα σας είναι γειωμένο.

• Μην εκθέτετε τα ηλεκτρικά εργαλεία στη βροχή ή σε υγρές συνθήκες. Το νερό που εισέρχεται σε ένα ηλεκτρικό εργαλείο αυξάνει τον κίνδυνο ηλεκτροπληξίας.

• Μην κακομεταχειρίζεστε το καλώδιο. Ποτέ μην χρησιμοποιείτε το καλώδιο για τη μεταφορά, για να τραβάτε ή να αποσυνδέετε το ηλεκτρικό εργαλείο. Κρατήστε το καλώδιο μακριά από θερμότητα, λάδι, αιχμηρές άκρες ή κινούμενα μέρη. Κατεστραμμένα

Ελληνικά

106

ή μηπλεξιμένα κωλιόδια αυξάνουν τον κίνδυνο ηλεκτροπληξίας.

- **Όταν χρησιμοποιείτε ένα ηλεκτρικό εργαλείο σε εξωτερικούς χώρους, χρησιμοποιήστε ένα κωλιόδιο επέκτασης κατάλληλο για εξωτερική χρήση.** Η χρήση ενός κωλιόδιου κατάλληλου για εξωτερική χρήση μειώνει τον κίνδυνο ηλεκτροπληξίας.
- **Εάν η χρήση του ηλεκτρικού εργαλείου σε μία υγρή τοποθεσία είναι αναπόφευκτη, χρησιμοποιήστε μια διάταξη προστασίας ρεύματος διαρροής (RCD).** Η χρήση ενός RCD μειώνει τον κίνδυνο ηλεκτροπληξίας. ΣΗΜΕΙΩΣΗ! Ο όρος "διάταξη προστασίας ρεύματος διαρροής (RCD)" μπορεί να αντικατασταθεί από τον όρο "διακόπτη κυκλώματος βλάβης γείωσης" (GFCI) ή "αυτόματο διακόπτη διαφορικής προστασίας (ELCB)".
- **Προειδοποίηση!** Ποτέ μην αγγίζετε τις εκτεθειμένες μεταλλικές επιφάνειες επί του κίβωτιου ταχυτήτων, ασπίδας, και ούτω καθεξής, διότι αγγίζοντας μεταλλικές επιφάνειες θα προκαλούσατε παρεμβολή με το ηλεκτρομαγνητικό κύμα, προκαλώντας έτσι πιθανή ή ζημία ή ατυχήματα.

### Ατομική προστασία

- **Να είστε σε ετοιμότητα, να βλέπετε αυτό που κάνετε και να χρησιμοποιείτε την κοινή λογική όταν χρησιμοποιείτε ένα ηλεκτρικό εργαλείο.** Μη χρησιμοποιείτε ηλεκτρικά εργαλεία όταν είστε κουρασμένοι ή υπό την επήρεια ναρκωτικών, αλκοόλ ή φαρμάκων. Μια στιγμή απροσεξίας κατά τη λειτουργία ηλεκτρικών εργαλείων μπορεί να προκαλέσει σοβαρό τραυματισμό.
- **Χρησιμοποιείτε μέσα ατομικής προστασίας. Να φοράτε πάντα προστατευτικά γυαλιά.** Προστατευτικός εξοπλισμός, όπως μάσκα για τη σκόνη, αντιοισθητικά υποδήματα ασφαλείας, κράνος, ή προστασίας της ακοής που χρησιμοποιούνται στις αντίστοιχες συνθήκες μειώνουν τις σωματικές βλάβες.
- **Αποτρέψτε την ακούσια εκκίνηση. Βεβαιωθείτε ότι ο διακόπτης βρίσκεται στη θέση off πριν από τη σύνδεση με την πηγή τροφοδοσίας και / ή της μπαταρίας, όταν σηκώνετε ή μεταφέρετε το εργαλείο.** Η μεταφορά ηλεκτρικών εργαλείων με το δακτύλο σας στο διακόπτη ή η ενεργοποίηση ηλεκτρικών εργαλείων με ενεργοποιημένο τον διακόπτη είναι πιθανό να προκαλέσει ατυχήματα.
- **Αφαιρέστε τυχόν κομμάτια ρύθμισης ή κλειδιά πριν θέσετε το εργαλείο σε λειτουργία.** Ένα κλειδί ή ένα κομμάτι που συνδέεται με ένα περιστρεφόμενο μέρος του ηλεκτρικού εργαλείου μπορεί να οδηγήσει σε τραυματισμό.
- **Μην τεντώνετε. Κρατήστε το κατάλληλο πάτημα και ισορροπία ανά πάσα στιγμή.** Αυτό επιτρέπει τον καλύτερο έλεγχο του ηλεκτρικού εργαλείου σε απρόσμενες καταστάσεις.
- **Ντυθείτε κατάλληλα. Μην φοράτε φαρδιά ρούχα ή κοσμήματα. Κρατήστε τα μαλλιά σας, τα ρούχα και τα γάντια μακριά από τα κινούμενα μέρη.** Τα φαρδιά ρούχα, κοσμήματα ή μακριά μαλλιά μπορεί να πιαστούν στα κινούμενα μέρη.
- **Αν παρέχονται εξαρτήματα για την σύνδεση σε εγκαταστάσεις για την απομάκρυνση και τη συλλογή σκόνης, βεβαιωθείτε ότι είναι συνδεδεμένα και χρησιμοποιούνται σωστά.** Η χρήση της συλλογής σκόνης μπορεί να μειώσει τους κινδύνους που σχετίζονται με τη σκόνη.
- **Μην αφήνετε την οικειότητα που έχει αποκτηθεί από τη συχνή χρήση των εργαλείων σας να σας κάνει αυτάρεσκους και να αγνοήσετε τις αρχές**

ασφαλείας εργαλείου. Μια απρόσπεκτη ενέργεια μπορεί να προκαλέσει σοβαρό τραυματισμό μέσα σε ένα κλάσμα του δευτερολέπτου.

- **Προειδοποίηση!** Τα ηλεκτρικά εργαλεία μπορεί να παράγουν ένα ηλεκτρομαγνητικό πεδίο κατά τη διάρκεια της λειτουργίας. Αυτό το πεδίο μπορεί υπό ορισμένες συνθήκες να παρεμβάλει σε ενεργητικά ή παθητικά ιατρικά εμφυτεύματα. Για να μειώσετε τον κίνδυνο σοβαρού ή θανάσιμου τραυματισμού, συνιστούμε στα άτομα με ιατρικά εμφυτεύματα να συμβουλευτούν το γιατρό τους και το κατασκευαστή των ιατρικών εμφυτευμάτων πριν από τη λειτουργία αυτού του ηλεκτρικού εργαλείου.

### Χρήση ηλεκτρικών εργαλείων και φροντίδα

- Τα άτομα με μειωμένες ψυχοσωματικές ή ψυχικές ικανότητες, καθώς και τα παιδιά δεν μπορούν να χρησιμοποιούν το ηλεκτρικό εργαλείο, αν δεν ετοιμασθούν ή αν δεν καθοδηγούνται σχετικά με τη χρήση του εργαλείου από άτομο υπεύθυνο για την ασφάλειά τους.
- **Μην πιέζετε το ηλεκτρικό εργαλείο. Χρησιμοποιήστε το σωστό εργαλείο για την εφαρμογή σας.** Το κατάλληλο ηλεκτρικό εργαλείο θα κάνει τη δουλειά καλύτερα και ασφαλέστερα στο ρυθμό για τον οποίο σχεδιάστηκε.
- **Μη χρησιμοποιείτε το εργαλείο αν ο διακόπτης δεν ενεργοποιείται και απενεργοποιείται.** Κάθε ηλεκτρικό εργαλείο που δεν μπορεί να ελεγχθεί με το διακόπτη είναι επικίνδυνο και πρέπει να επισκευαστεί.
- **Αποσυνδέστε το φως από την πρίζα και / ή την μπαταρία από το ηλεκτρικό εργαλείο πριν κάνετε οποιεσδήποτε ρυθμίσεις, αλλάξετε εξαρτήματα ή αποθηκεύσετε το ηλεκτρικό εργαλείο.** Αυτό τα προληπτικά μέτρα ασφαλείας μειώνουν τον κίνδυνο να ξεκινήσει το ηλεκτρικό εργαλείο κατά λάθος.
- **Αποθηκεύετε τα εργαλεία μακριά από τα παιδιά και μην αφήνετε τα άτομα που δεν είναι εξοικειωμένα με το ηλεκτρικό εργαλείο ή με αυτές τις οδηγίες να χρησιμοποιούν το ηλεκτρικό εργαλείο.** Τα ηλεκτρικά εργαλεία είναι επικίνδυνα στα χέρια μη εκπαιδευμένων χρηστών.
- **Διατηρήστε τα ηλεκτρικά εργαλεία. Ελέγξτε την ευθυγράμμιση τους ή το μπλοκάρωμα των κινούμενων μερών, τη θραύση των εξαρτημάτων και οποιαδήποτε άλλη κατάσταση που μπορεί να επηρεάσει τη λειτουργία του ηλεκτρικού εργαλείου. Σε περίπτωση βλάβης, το ηλεκτρικό εργαλείο πρέπει να επισκευαστεί πριν από τη χρήση.** Πολλά ατυχήματα προκαλούνται από κακή συντήρηση των ηλεκτρικών εργαλείων.
- **Διατηρείτε τα εργαλεία κοπής αιχμηρά και καθαρά.** Τα σωστά διατηρημένα εργαλεία κοπής με κοφτερές ακμές κοπής είναι λιγότερο πιθανό να μπλοκάρουν και να είναι πιο εύκολο να ελεγχθούν.
- **Χρησιμοποιήστε το ηλεκτρικό εργαλείο, τα εξαρτήματα και τα κομμάτια του εργαλείου κτλ σύμφωνα με αυτές τις οδηγίες. Λαμβάνοντας υπόψη τις συνθήκες εργασίας και τις εργασίες που πρέπει να εκτελεστούν.** Η χρήση του ηλεκτρικού εργαλείου για εργασίες διαφορετικές από εκείνες που προορίζονται μπορεί να οδηγήσει σε μια επικίνδυνη κατάσταση.
- **Κρατήστε τις λαβές και τις επιφάνειες λαβής στεγνές, καθαρές και απαλλαγμένες από λάδια και γράσα.** Οι γλιστερές λαβές και επιφάνειες λαβής δεν επιτρέπουν τον ασφαλή χειρισμό και έλεγχο του εργαλείου σε απρόσμενες καταστάσεις.
- **Σημειώστε ότι όταν λειτουργεί ένα ηλεκτρικό εργαλείο, παρακαλούμε κρατήστε τη βοηθητική λαβή σωστά, η οποία είναι χρήσιμη για τον έλεγχο του ηλεκτρικού εργαλείου. Ως εκ τούτου, ο σωστός χειρισμός μπορεί να μειώσει τον κίνδυνο ατυχημάτων ή τραυματισμών.**

Ελληνικά

- **Να προτιμάτε για τη συντήρηση του ηλεκτρικού εργαλείου από κατάλληλα εκπαιδευμένα άτομα και να χρησιμοποιείτε μόνο γνήσια ανταλλακτικά.** Αυτό θα εξασφαλίσει την ασφάλεια του ηλεκτρικού εργαλείου.
- Ακολουθήστε τις οδηγίες για τη λίπανση και αλλαγή εξαρτημάτων.

### Ειδικές προειδοποιήσεις ασφάλειας

- **Πριν από την εργασία, πρέπει να διενεργηθεί επιθεώρηση για να διαπιστωθεί εάν έχει τοποθετηθεί η φρέζα. Πρέπει να κρατάτε σταθερά το ηλεκτρικό εργαλείο κατά τη διάρκεια της εργασίας.** Πρέπει να χρησιμοποιείτε φρέζα με κατάλληλες διαστάσεις. Οποιοδήποτε χρησιμοποιείτε ή αλλάζετε την φρέζα, πρέπει να βεβαιωθείτε ότι ο διακόπτης του ηλεκτρικού εργαλείου είναι στη θέση εκτός λειτουργίας. Για να αποφύγετε τον τραυματισμό που προκαλείται σε εσάς και τους παρευρισκομένους σας, οι ηλεκτρικές γραμμές πρέπει να απομακρυνθούν από την πρίζα όταν συναρμολογηθεί ή αλλάξει η φρέζα.
- **Όταν χρησιμοποιείτε το ηλεκτρικό εργαλείο, θα εργαστείτε σε περιβάλλον με σκόνη.** Ως εκ τούτου, θα πρέπει να φοράτε μάσκα και γυαλιά. Εάν έχετε μακριά μαλλιά, θα πρέπει να φοράτε ακουφάκι προστασίας μαλλιών. Δεν πρέπει να φοράτε φαροδιά ρούχα κατά τη διάρκεια της εργασίας.
- **Εάν οι ηλεκτρικές γραμμές έχουν υποστεί ζημιά, δεν θα πρέπει να τις αγγίζετε.** Απαγορεύεται η χρήση ηλεκτρικού εργαλείου με κατεστραμμένες ηλεκτρικές γραμμές. Οι γραμμές ηλεκτρικής ενέργειας πρέπει να τοποθετηθούν πίσω από το πλαίσιο (η λειτουργία του εργαλείου δεν πρέπει να επηρεάζεται).
- **Το ηλεκτρικό εργαλείο δεν πρέπει να λειτουργεί σε βροχή ή σε υγρό περιβάλλον.** Δεν πρέπει να αγγίζετε τις γραμμές ηλεκτρικού ρεύματος για να αποφύγετε πυρκαγιά ή ηλεκτροπληξία.
- **Πριν αφαιρέσετε το ηλεκτρικό εργαλείο από το αντικείμενο εργασίας, θα πρέπει να διακόψετε το διακόπτη τροφοδοσίας και να σταματήσετε τελείως την φρέζα.**
- **Τα χέρια πρέπει πάντα να βρίσκονται μακριά από τα περιστρεφόμενα μέρη.** Όταν η φρέζα έρχεται σε επαφή με το αντικείμενο εργασίας, δεν πρέπει να επιχειρήσετε να ξεκινήσετε το ηλεκτρικό εργαλείο.
- **Μετά την εργασία, ο διακόπτης πρώτα θα απενεργοποιηθεί και στη συνέχεια ο κόμβος κλειδώματος του ορθοστάτη διατομής πρέπει να θεθεί σε χαλάρωση ώστε το ηλεκτρικό εργαλείο να επιστρέψει στην αρχική του θέση.**

### Κατευθυντήριες γραμμές για την ασφάλεια κατά τη λειτουργία του ηλεκτρικού εργαλείου

#### Πριν αρχίσετε την εργασία

- Κατά τη μηχανική κατεργασία, μην τοποθετείτε το αντικείμενο στο οποίο εργάζεστε σε σκληρή επιφάνεια (τσιμέντο, χάλυβα, πέτρα, κλπ.) - όταν το κοπτικό του ρούτερ περνά από το αντικείμενο, μπορείτε να προκαλέσετε ζημιά στο κοπτικό του ρούτερ και να χάσετε τον έλεγχο του ηλεκτρικού εργαλείου.
- Χρησιμοποιείτε κοπτικά ρούτερ των οποίων η επιτρεπόμενη ταχύτητα περιστροφής δεν υπερβαίνει την τα-

- χύτητα περιστροφής της άτρακτος του ηλεκτρικού εργαλείου. Να τηρείτε τις συστάσεις του κατασκευαστή για τη χρήση των κοπτικών του ρούτερ. Μην χρησιμοποιείτε κοπτικά ρούτερ που δεν είναι σύμφωνα με τις προδιαγραφές που περιλαμβάνονται στο εγχειρίδιο χρήστη.
- Χρησιμοποιείτε μόνο αιχμηρά μη ελαττωματικά κοπτικά ρούτερ. Τα κοπτικά ρούτερ που παρουσιάζουν κάμψη, αμβλύσεις ή ρωγμές πρέπει να αντικατασταθούν.
- Η διάμετρος του στελέχους του κοπτικού πρέπει να ταιριάζει ακριβώς με την εξωτερική διάμετρο της φωλιάς του ηλεκτρικού εργαλείου.
- Ποτέ μη χρησιμοποιείτε το κοπτικό ρούτερ εάν η διάμετρος της μονάδας κοπής υπερβαίνει τη διάμετρο της οπής στην πλάκα βάσης.
- Πριν από την κοπή, αφαιρέστε όλα τα καρφιά και άλλα μεταλλικά αντικείμενα από τα ακατέργαστα τεμάχια.
- Όταν κόβετε σε τοίχους ή χωρίσματα, πρέπει να εντοπίσετε τυχόν εντοιχισμένες καλωδιώσεις, σωληνώσεις ύδρευσης και αερίου. Ενδοχόμενη ζημιά σε καλωδιώσεις ή σωληνώσεις μπορεί να προκαλέσει σοβαρούς τραυματισμούς.

#### Κατά τη διάρκεια της εργασίας

- Όταν συνδέετε το ηλεκτρικό εργαλείο με την παροχή ρεύματος και κατά τη λειτουργία, κρατήστε το ηλεκτρικό εργαλείο με τα δύο χέρια από τις δύο λαβές και διατηρήστε το σε μια σταθερή θέση, η οποία θα σας επιτρέψει να έχετε τον πλήρη έλεγχο του ηλεκτρικού εργαλείου.
- Διατηρήστε τα χέρια σας σε ασφαλή απόσταση από το περιστρεφόμενο κοπτικό ρούτερ. Να θυμάστε ότι όταν κατεργάζεστε ένα αντικείμενο, το άκρο του κοπτικού του ρούτερ ενδέχεται να προεξέχει από το κάτω μέρος του αντικείμενου και δεν προστατεύεται - αν το αγγίξετε, μπορεί να προκληθεί σοβαρός τραυματισμός. Μην αγγίζετε το περιστρεφόμενο κοπτικό με τα χέρια σας.
- Μην αρχίζετε ποτέ την κατεργασία μέχρι το κοπτικό του ρούτερ ανακτήσει πλήρη ταχύτητα.
- Προωθήστε το κοπτικό του ρούτερ στο αντικείμενο επεξεργασίας μόνο όταν λειτουργεί το ηλεκτρικό εργαλείο, διαφορετικά το κοπτικό του ρούτερ μπορεί να σφηνώσει στο αντικείμενο, ή να προκύψει ανατίλιξη και απώλεια του ελέγχου του ηλεκτρικού εργαλείου.
- Χρησιμοποιείτε διατάξεις σύσφιξης όταν κόβετε μικρά ακατέργαστα τεμάχια. Αν τα ακατέργαστα τεμάχια είναι τόσο μικρά που δεν μπορούν να στερεωθούν σωστά, μην επιχειρήσετε να τα κόψετε.
- Ποτέ μην αφαιρέτε το πριονίδι ενώ το μοτέρ του ηλεκτρικού εργαλείου βρίσκεται σε λειτουργία.
- Μην το χρησιμοποιείτε σε υλικά που περιέχουν αμίαντο. Ο αμίαντος θεωρείται καρκινογόνος.
- Αποφύγετε το σταμάτημα του κινητήρα του ηλεκτρικού εργαλείου όταν είναι υπό φορτίο.
- Αποφύγετε την υπερθέρμανση του ηλεκτρικού εργαλείου όταν το χρησιμοποιείτε για μεγάλο χρονικό διάστημα.
- Μην χρησιμοποιείτε ποτέ το ηλεκτρικό εργαλείο πάνω από το ύψος του κεφαλιού σας.

#### Μετά το τέλος της εργασίας

- Το ηλεκτρικό εργαλείο μπορεί να απομακρυνθεί από το χώρο εργασίας μόνο μετά την απενεργοποίησή του και αφού το κοπτικό του ρούτερ έχει εντελώς σταματήσει.
- Απαγορεύεται ρητά η επιβράδυνση της περιστροφής του κοπτικού του ρούτερ μέσω αδράνειας με χρήση της ασφάλειας της άτρακτος - αυτό θα θέσει το ηλεκτρικό εργαλείο εκτός λειτουργίας και θα ακυρώσει το δικαίωμά σας στην υπηρεσία εγγύησης.

#### Ελληνικά

108

- Κατά τη λειτουργία του κοπτικού ρούτερ θερμαίνονται πολύ - μην το αγγίζετε μέχρι να κρυώσει.
- Ο καθαρισμός του χώρου εργασίας μετά το πέρας της εργασίας θα πρέπει να πραγματοποιείται από άτομα εξοπλισμένα με τα ανωτέρω μέσα ατομικής προστασίας.



**Προσοχή:** οι χημικές ουσίες που περιέχονται στη σκόνη που δημιουργούνται στο τρίψιμο, κοπή, πριόνισμα, λείανση, διάτρηση και άλλες δραστηριότητες της κατασκευαστικής βιομηχανίας μπορεί να οδηγήσουν σε καρκίνο, συγγενή ανεπάρκεια ή να είναι επιβλαβή για την γονιμότητα. Το ιόν ορισμένων χημικών ουσιών θα είναι:

- Πριν από κάθε επισκευή και εργασίες αντικατάστασης στο μηχανήμα, το καλώδιο τροφοδοσίας πρέπει να πρώτα να τραβιέται.
- Το διαφανές δύο οξειδίου του πυριτίου και άλλων προϊόντων τοιχοποιίας στα τούβλα τοίχου και τσιμέντου, το αρσενικού χρωμίου (CCA) σε ξύλο με χειρική επεξεργασία. Ο βαθμός βλάβης των ουσιών αυτών θα εξαρτηθεί από το βαθμό συχνότητας που εκτελείτε αυτές τις εργασίες. Αν θέλετε να μειώσετε την επαφή με αυτές τις χημικές ουσίες, παρακαλείστε να εργάζεστε σε χώρο με εξαερισμό και θα πρέπει να χρησιμοποιείται τις συσκευές με πιστοποιητικά ασφαλείας (όπως η μάσκα σκόνης που έχει σχεδιαστεί με μικρό φίλτρο σκόνης).

**Παρατηρήστε την τάση του ρεύματος:** σε σύνδεση με ισχύ, θα πρέπει να βεβαιώσετε ότι η τάση του ρεύματος είναι η ίδια με την τάση που σημειώνεται στην πινακίδα του εργαλείου. Εάν η τάση του ρεύματος είναι υψηλότερη από την κατάλληλη τάση, ως αποτέλεσμα θα προκληθούν ατυχήματα στους χειριστές, και την ίδια στιγμή, το εργαλείο θα καταστραφεί. Επομένως, εάν δεν έχει επιβεβαιωθεί η τάση του ρεύματος, τότε δεν πρέπει ποτέ να το συνδέσετε αυθαίρετα. Αντίθετα, όταν η τάση τροφοδοσίας είναι μικρότερη από την απαιτούμενη τάση, ο κινητήρας θα καταστραφεί.

### Τα σύμβολα που χρησιμοποιούνται στο εγχειρίδιο

Τα παρακάτω σύμβολα χρησιμοποιούνται στο εγχειρίδιο λειτουργίας, θυμηθείτε τη σημασία τους. Η σωστή ερμηνεία των συμβόλων θα επιτρέψει τη σωστή και ασφαλή χρήση του ηλεκτρικού εργαλείου.

Σύμβολο	Έννοια
	<b>Αυτοκόλλητο σειριακού αριθμού:</b> OF ... - μοντέλο; XX - ημερομηνία κατασκευής; XXXXXXXX - σειριακός αριθμός.
	Διαβάστε όλους τους κανονισμούς ασφαλείας και τις οδηγίες.
	Φορέστε γυαλιά προστασίας.

Σύμβολο	Έννοια
	Φορέστε προστατευτικά αυτιών.
	Να φοράτε μάσκα για τη σκόνη.
	Αποσυνδέστε το ηλεκτρικό εργαλείο από την πρίζα πριν από την εγκατάσταση ή ρύθμιση.
	Κατεύθυνση της κίνησης.
	Κατεύθυνση περιστροφής.
	Κλειδωμένο.
	Ξεκλειδωτό.
	Διπλή μόνωση / κατηγορία προστασίας.
	Προσοχή. Σημαντικό.
	Χρήσιμες πληροφορίες.
	Να φοράτε προστατευτικά γάντια.
	Κατά τη λειτουργία, απομακρύνετε τη συσσωρευμένη σκόνη.
	Μην πετάτε το ηλεκτρικό εργαλείο σε στο δοχείο οικιακών απορριμμάτων.

### Περιγραφή ηλεκτρικού εργαλείου DWT

Τα ηλεκτρικά εργαλεία είναι σχεδιασμένα για την κοπή εγκοπών και οπών καθώς και για τη λείανση των ακμών των αντικειμένων στα οποία εργάζεστε που κατασκευάζονται από υλικά με βάση το ξύλο, πλαστικά, κλπ.

Ελληνικά

109

Η χρήση ειδικών εξαρτημάτων επιπρέπει, επίσης, να πραγματοποιήσετε κοπή αντιγραφή, να διαμορφώσετε τις ακμές των αντικειμένων στα οποία εργάζεστε με καμπύλα προφίλ, να κόψετε κατά μήκος της ακμής του αντικειμένου καθώς και να κόψετε κυκλικές εγκοπές (ορισμένα εξαρτήματα που επιτρέπουν την πραγματοποίηση των παραπάνω εργασιών δεν περιλαμβάνονται στο σετ παράδοσης).

### Εξαρτήματα ηλεκτρικού εργαλείου

- 1 Κουμπί ενεργοποίησης ασφάλισης
- 2 Διακόπτης ενεργοποίησης / απενεργοποίησης
- 3 Χειρολαβή
- 4 Πλάκα βάσης
- 5 Πεταλούδα
- 6 Σχισμές αερισμού
- 7 Ελεγκτής για τη ρύθμιση ακριβείας του βάθους κοπής
- 8 Μοχλός ασφάλισης
- 9 Κάλυμμα απαγωγού σκόνης \*
- 10 Σωλήνας απαγωγού σκόνης
- 11 Ασφάλεια ατράκτου
- 12 Παξιμάδι σύσφιξης φωλιάς
- 13 Περιστροφικός διακόπτης επιλογής ταχύτητας
- 14 Μετρητής βάθους κοπής
- 15 Δείκτης
- 16 Σφόνδυλος
- 17 Κοχλίας ασφάλισης
- 18 Παξιμάδι ασφάλισης
- 19 Κοχλίας ρύθμισης
- 20 Κλιμακωτός αναστολέας
- 21 Δακτύλιος \*
- 22 Προσαρμογέα σύνδεσης απαγωγού σκόνης \*
- 23 Βίδες στερέωσης δακτυλίου αντιγραφή \*
- 24 Οδηγός δακτύλιος \*
- 25 Κλειδί \*
- 26 Παράλληλος οδηγός (διάταξη) \*
- 27 Φωλιά
- 28 Άτρακτος
- 29 Δακτύλιος ασφάλισης
- 30 Οδηγός \*
- 31 Κοχλίας ρύθμισης του παράλληλου οδηγού \*
- 32 Βίδες στερέωσης για το κάλυμμα της πλάκας βάσης
- 33 Κάλυμμα της πλάκας βάσης
- 34 Κλίμακα
- 35 Βίδες στερέωσης για το κάλυμμα του απαγωγού σκόνης \*
- 36 Στοιχεία στερέωσης του παράλληλου οδηγού \*

\* Προαιρετικός εξοπλισμός

Δεν περιλαμβάνονται στο βασικό εξοπλισμό όλα τα εξαρτήματα που απεικονίζονται ή αναφέρονται.

### Τοποθέτηση και ρύθμιση εξαρτημάτων του ηλεκτρικού εργαλείου

Πριν εκτελέσετε εργασίες στο ηλεκτρικό εργαλείο πρέπει να το αποσυνδέσετε από το ρεύμα.



Η τοποθέτηση / αφαίρεση / ρύθμιση ορισμένων στοιχείων είναι ίδια σε όλα τα μοντέλα ηλεκτρικών εργαλείων. Στην περίπτωση αυτή δεν επισημαίνονται ειδικά μοντέλα στην εικόνα.



Μην σφίγγετε υπερβολικά τα εξαρτήματα σύσφιξης, για να μην προκληθεί ζημιά στο σπείρωμα.

Τοποθέτηση / αντικατάσταση εξαρτημάτων (βλ. Σχ. 1-3)



Μετά από παρατεταμένη λειτουργία, το κοπτικό του ρούτερ μπορεί να υπερθερμανθεί, αφαιρέστε το χρησιμοποιώντας γάντια. Αυτό θα μειώσει επίσης τον κίνδυνο τραυματισμού από το κοφτερό άκρο του εξαρτήματος.

- Γυρίστε το ηλεκτρικό εργαλείο ανάποδα.
- Πιέστε και κρατήστε πατημένη την ασφάλεια της ατράκτου 11 (βλ. Σχ. 1).
- Χαλαρώστε το παξιμάδι 12 χρησιμοποιώντας το κλειδί 25.

Όταν αντικαθιστάτε τη φωλιά 27 ή τοποθετείτε το δακτύλιο 21 (βλ. Σχ. 2-3):

#### [OF-1050 NV]

- Ξεβιδώστε το παξιμάδι 12 (βλ. Σχ. 2);
- Αντικαταστήστε τη φωλιά 27;
- Εάν θέλετε να χρησιμοποιήσετε το κοπτικό του δρομολογητή με μια άλλη διάμετρο του στελέχους (6 mm) - τοποθετήστε τον δακτύλιο 21 στον φωλιά 27;
- Βιδώστε το παξιμάδι 12 στην άτρακτο 28.

#### [OF-1400 NV, OF-2100 NV]

- Ξεβιδώστε το παξιμάδι 12 (βλ. Σχ. 3);
- Πριν αφαιρέσετε τη φωλιά 27 από το παξιμάδι 12, ανοίξτε το δακτύλιο ασφάλισης 29;
- Εάν θέλετε να χρησιμοποιήσετε το κοπτικό του δρομολογητή με μια άλλη διάμετρο του στελέχους (6, 8 mm) - τοποθετήστε τον δακτύλιο 21 στον φωλιά 27;
- Σφίξτε το παξιμάδι 12 στην άτρακτο 28.

Κατά την τοποθέτηση ή την αντικατάσταση του κοπτικού του ρούτερ:

- Τοποθετήστε / αντικαταστήστε το κοπτικό του ρούτερ, σημειώνοντας ότι το στέλεχος του κοπτικού πρέπει να τοποθετηθεί μέσα στη φωλιά 27 τουλάχιστον σε βάθος 20 mm.
  - Σφίξτε το παξιμάδι 12 χρησιμοποιώντας το κλειδί 25.
- Σημείωση: μην σφίγγετε το παξιμάδι 12 χωρίς το κοπτικό του ρούτερ - αυτό μπορεί να καταστρέψει τη φωλιά 27.

Αφού όλες οι εργασίες έχουν ολοκληρωθεί, ελευθερώστε την ασφάλεια της ατράκτου 11.

Σύστημα απαγωγής σκόνης (βλ. Σχ. 4-5)

- Τοποθετήστε το κάλυμμα 9 όπως φαίνεται στα σχήματα 4.1-5.1.
- Τοποθετήστε τον προσαρμογέα 22 όπως φαίνεται στα σχήματα 4.2-5.2.
- Συνδέστε την εξωτερική συσκευή αφαίρεσης σκόνης στον προσαρμογέα 22 (χρησιμοποιήστε ένα κατάλληλο προσαρμογέα αν είναι απαραίτητο).

Ελληνικά

## Συναρμολογία οδηγού δακτυλίου / αποσυαρμολόγηση (βλ. Σχ. 6-8)

- Τοποθετήστε τον οδηγό δακτυλίου **24** στην πλάκα βάσης **4** και στερεώστε τον με τις βίδες **23** (βλ. Σχ. 6-8).
- Οι εργασίες αποσυαρμολόγησης γίνονται με την αντίστροφη σειρά.

## Διάταξη παράλληλου οδηγού / προσαρμογή / τοποθέτηση (βλ. Σχ. 9-11)

- Συναρμολογήστε τον παράλληλο οδηγό **26** όπως φαίνεται στο σχ. 9.1-10.1.
- Τοποθετήστε τον παράλληλο οδηγό **26** στην πλάκα βάσης **4** και στερεώστε τον με τις χειρόβιδες **5** (βλ. Σχ. 9.2-10.2).
- Ο παράλληλος οδηγός **26** για το **OF-1400 NV, OF-2100 NV** έχει τη βίδα ρύθμισης **31** που μπορεί να χρησιμοποιηθεί για την ακριβή ρύθμιση (βλ. Σχ. 11).
- Οι εργασίες αποσυαρμολόγησης πραγματοποιούνται με αντίστροφη σειρά.

### Έναρξη λειτουργίας των ηλεκτρικών εργαλείων

Χρησιμοποιείτε πάντοτε τη σωστή τάση τροφοδοσίας: η τάση τροφοδοσίας πρέπει να συμφωνεί με την τάση που αναγράφεται στην πινακίδα του ηλεκτρικού εργαλείου.

### Ενεργοποίηση / απενεργοποίηση του ηλεκτρικού εργαλείου

#### Ενεργοποίηση / απενεργοποίηση σύντομης διάρκειας

Για την ενεργοποίηση, πιέστε και κρατήστε πατημένο το διακόπτη ενεργοποίησης / απενεργοποίησης **2**, για απενεργοποίηση, αφήστε τον.

#### Ενεργοποίηση / απενεργοποίηση μεγάλης διάρκειας

##### Ενεργοποίηση:

Πιέστε το διακόπτη ενεργοποίησης / απενεργοποίησης **2** και ασφαλίστε τον στη σωστή θέση με το κομπι κλειδώματος για το διακόπτη ενεργοποίησης / απενεργοποίησης **1**.

##### Απενεργοποίηση:

Πιέστε και αφήστε το διακόπτη ενεργοποίησης / απενεργοποίησης **2**.

### Αναρρόφηση σκόνης κατά τη λειτουργία του ηλεκτρικού εργαλείου



Η συλλογή σκόνης μειώνει τη συγκέντρωση σκόνης στον αέρα και αποτρέπει τη συσσώρευση σκόνης στο χώρο εργασίας.

Ενώ λειτουργεί το ηλεκτρικό εργαλείο, χρησιμοποιείτε πάντοτε μια ηλεκτρική σκούπα κατάλληλη για τη συλλογή της σκόνης που δημιουργείται από την κατεργασία. Ένας ειδικός προσαρμογέας χρησιμοποιείται για τη σύνδεση της ηλεκτρικής σκούπας με τον προσαρμογέα **22**.

## Σχεδιαστικά χαρακτηριστικά του ηλεκτρικού εργαλείου

### Περιστροφικός επιλογέας ταχύτητας

Με το διακόπτη ρύθμισης αριθμού στροφών **13**, μπορείτε να επιλέξετε την απαιτούμενη ταχύτητα περιστροφής (ακόμα και κατά τη διάρκεια της λειτουργίας). Η απαιτούμενη ταχύτητα εξαρτάται από το υλικό και μπορεί να προσδιοριστεί με πρακτικές δοκιμές. Ύστερα από πολύωρη λειτουργία σε χαμηλή ταχύτητα, αφήστε το ηλεκτρικό εργαλείο να κρυώσει για περίπου **3** λεπτά στη μέγιστη ταχύτητα χωρίς φορτίο.

### Ομαλή εκκίνηση

#### [OF-1400 NV, OF-2100 NV]

Η ήπια εκκίνηση (σύστημα περιορισμού ηλεκτρικού ρεύματος εκκίνησης) επιτρέπει την ήπια εκκίνηση του ηλεκτρικού εργαλείου - το κοπτικό του ρούτερ περιστρέφεται με βαθμιαία επιτάχυνση χωρίς κραδασμούς και ανατύλιξη, και όταν το ηλεκτρικό εργαλείο λειτουργεί, αυτό δεν επιβάλλει απότομο φορτίο στο δίκτυο παροχής ρεύματος.

### Σύστημα σταθεροποίησης της ταχύτητας περιστροφής

Το σύστημα σταθεροποίησης διατηρεί τις προκαθορισμένες στροφές ανά λεπτό τόσο στο ρελαντί όσο και υπό φορτίο. Αυτό επιτρέπει την ομαλή πρόωθηση του ηλεκτρικού εργαλείου κατά τη λειτουργία.

### Συστάσεις για το χειρισμό του ηλεκτρικού εργαλείου

#### Καθορισμός του βάθους κοπής (βλ. Σχ. 12-16)



Η ρύθμιση του βάθους κοπής μπορεί να πραγματοποιηθεί μόνο όταν το ηλεκτρικό εργαλείο είναι απενεργοποιημένο.

#### [OF-1050 NV]

- Τοποθετήστε το ηλεκτρικό εργαλείο σε μια ομαλή οριζόντια επιφάνεια.
- Στριψτε τον κλιμακωτό αναστολέα **20** ώστε το χαμηλότερο βήμα είναι υπό το μετρητή βάθους **14** (βλ. Σχ. 12.1).
- Χαλαρώστε τον κοχλία ασφάλισης **17** (βλ. Σχ. 12.2).
- Μετακινήστε το μοχλό **8** προς τα πάνω (βλ. Σχ. 12.3) - αυτό θα επιτρέψει στο σώμα του εργαλείου να μετακινηθεί.
- Χαμηλώστε το σώμα του εργαλείου έτσι ώστε το κοπτικό του ρούτερ να αγγίζει την επιφάνεια του αντικειμένου με το οποίο εργάζεστε, και μετακινήστε το μοχλό **8** προς τα κάτω για να ασφαλίσετε το ηλεκτρικό εργαλείο στη θέση του (βλ. Σχ. 12.4).
- Μετακινήστε το μετρητή βάθους **14** έτσι ώστε το άκρο του να ακουμπήσει στην επιφάνεια του κλιμακωτού αναστολέα **20** (βλ. Σχ. 13.1). Με αυτό τον τρόπο, έχετε ρυθμίσει τη "μηδενική θέση".
- Για να ρυθμίσετε το βάθος κοπής, μετακινήστε το μετρητή βάθους **14** προς τα πάνω με αναφορά στις μετρήσεις του δείκτη **15** στην κλίμακα **34**, και σφίξτε τον κοχλία ασφάλισης **17** για να καθορίσετε το προκαθορισμένο βάθος κοπής (βλ. Σχ. 13.2). Όταν το άκρο του μετρητή βάθους **14** ακουμπά το χαμηλότερο βήμα

### Ελληνικά

του κλιμακωτού αναστολέα **20**, θα επιτευχθεί το προκαθορισμένο βάθος κοπής (βλ. Σχ. 13.3). Όταν είναι απαραίτητο, μπορείτε να φτάσετε στο επιθυμητό βάθος κοπής με διαφορετικά βήματα. Για το σκοπό αυτό, περιστρέψτε τον κλιμακωτό αναστολέα **20** ώστε το άκρο του μετρητή βάθους **14** να ακουμπά εναλλάξ σε υψηλότερες βαθμίδες του κλιμακωτού αναστολέα **20**.

• Μετά την ολοκλήρωση των εργασιών, μετακινήστε το μοχλό **8** προς τα πάνω και ανυψώστε ομαλά το σώμα του εργαλείου ισχύος στην ψηλότερη θέση, κρατώντας το ηλεκτρικό εργαλείο από τις δύο χειρολαβές **3**.

#### **[OF-1400 NV, OF-2100 NV]**

• Τοποθετήστε το ηλεκτρικό εργαλείο σε μια ομαλή οριζόντια επιφάνεια.

• Στρίψτε τον κλιμακωτό αναστολέα **20** ώστε το χαμηλότερο βήμα είναι υπό το μετρητή βάθους **14** (βλ. Σχ. 14.1).

• Χαλαρώστε τον κοχλία ασφάλισης **17** (βλ. Σχ. 14.2).

• Μετακινήστε το μοχλό **8** προς τα κάτω και κρατήστε τον σε αυτήν τη θέση (βλ. Σχ. 14.3) - αυτό θα επιτρέψει στο σώμα του ηλεκτρικού εργαλείου να μετακινηθεί.

• Κατεβάστε το σώμα του ηλεκτρικού εργαλείου έτσι ώστε το άκρο της σιαγόνας του δρομολογητή να αγγίζει την επιφάνεια του τεμαχίου εργασίας και αφήστε το μοχλό **8** (ο μοχλός **8** επιστρέφει αυτόματα στην αρχική του θέση) για να σταθεροποιήσετε τη θέση του σώματος του ηλεκτρικού εργαλείου (βλ. Σχ. 15.1).

• Μετακινώντας το μετρητή βάθους **14** (περιστρέφοντας το στρόβιλο **16** για το σκοπό αυτό) έτσι ώστε ο κοχλίας ρύθμισης **19** να αγγίζει το κατώτερο βήμα της επιφάνειας του κλιμακωτού αναστολέα **20**. Εάν είναι απαραίτητο, χαλαρώστε το παξιμάδι ασφάλισης **18** και αποστρέψτε τον κοχλία ρύθμισης **19** (έτσι ώστε το άκρο του να ακουμπά τον κλιμακωτό αναστολέα **20**), και στη συνέχεια σφίξτε το παξιμάδι ασφάλισης **18** (βλ. Σχ. 15.2 και 15.4). Με αυτό τον τρόπο, έχετε ρυθμίσει τη "μηδενική θέση".

• Μετακινήστε το δείκτη **15** στο σημείο "0" της κλίμακας του μετρητή βάθους **14** (βλ. Σχ. 15.3).

• Για να ρυθμίσετε το βάθος κοπής, μετακινήστε το μετρητή βάθους **14** προς τα πάνω με αναφορά στην κλίμακα μέτρησης, μετά το οποίο θα πρέπει σφίξετε τον κοχλία ασφάλισης **17** για να καθορίσετε το προκαθορισμένο βάθος κοπής (βλ. Σχ. 16.1-16.3). Όταν το άκρο του κοχλία ασφάλισης **19** ακουμπά το χαμηλότερο βήμα του κλιμακωτού αναστολέα **20**, θα επιτευχθεί το προκαθορισμένο βάθος κοπής (βλ. Σχ. 16.4). Όταν είναι απαραίτητο, μπορείτε να φτάσετε στο επιθυμητό βάθος κοπής με διαφορετικά βήματα. Για το σκοπό αυτό, περιστρέψτε τον κλιμακωτό αναστολέα **20** ώστε το άκρο του κοχλία ρύθμισης **19** να ακουμπά εναλλάξ σε υψηλότερες βαθμίδες του κλιμακωτού αναστολέα **20**.

• Μια πιο ακριβής ρύθμιση του βάθους κοπής μπορεί να γίνει χρησιμοποιώντας τον ελεγκτή **7**.

• Μετά την ολοκλήρωση των εργασιών, μετακινήστε το μοχλό **8** προς τα κάτω, κρατήστε τον σε αυτήν τη θέση και σηκώστε το σώμα του ηλεκτρικού εργαλείου στην ανώτατη θέση, κρατώντας το ηλεκτρικό εργαλείο και με τις δύο χειρολαβές **3**. Απελευθερώστε το μοχλό **8**.

#### **Κατεύθυνση κοπής (βλ. Σχ. 17)**



Η κοπή θα πρέπει πάντα να διεξάγεται αντίθετα με την κατεύθυνση περιστροφής του κοπτικού του ρούτερ (βλ. Σχ. 17). Διαφορετικά, το ηλεκτρικό εργαλείο θα

υπόκειται σε κραδασμούς, που μπορεί να οδηγήσουν στην απώλεια του ελέγχου του εργαλείου.

#### **Γενικές συστάσεις λειτουργίας (βλ. Σχ. 18-19)**

- Χαράξτε και να σταθεροποιήστε το μηχανικά επεξεργάσιμο αντικείμενο.
- Ορίστε το επιθυμητό βάθος κοπής όπως περιγράφεται παραπάνω.
- Θέστε σε λειτουργία το ηλεκτρικό εργαλείο.
- **OF-1050 NV** - μετακινήστε το μοχλό **8** όπως φαίνεται στο σχήμα 18.1 (αυτό θα επιτρέψει στο σώμα του εργαλείου να μετακινηθεί). Χαμηλώστε το σώμα του ηλεκτρικού εργαλείου αργά και ομαλά μέχρις ότου επιτευχθεί το προκαθορισμένο βάθος κοπής. Στερεώστε το σώμα σε αυτή τη θέση, μετακινώντας το μοχλό **8** όπως φαίνεται στο σχήμα 18.2.
- **OF-1400 NV, OF-2100 NV** - μετακινήστε το μοχλό **8** προς τα κάτω και κρατήστε το σε αυτήν τη θέση όπως φαίνεται στο σχήμα 19.1 (αυτό θα επιτρέψει στο σώμα ηλεκτρικού εργαλείου να μετακινηθεί). Χαμηλώστε το σώμα του ηλεκτρικού εργαλείου αργά και ομαλά μέχρι να επιτευχθεί το προκαθορισμένο βάθος φρεζαρίσματος. Απελευθερώστε το μοχλό **8** για να στερεώσετε το σώμα σε αυτήν τη θέση όπως φαίνεται στο σχήμα 19.2.
- Εκτελέστε τη διαδικασία κοπής με ενιαία προώθηση, τηρώντας τις συστάσεις σχετικά με την κατεύθυνση της κοπής. Κρατήστε το ηλεκτρικό εργαλείο με τα δύο χέρια από τις δύο χειρολαβές **3**. Μην κάνετε πρόσθετη προσπάθεια - η εκτέλεση της εργασίας θα χρειαστεί κάποιο χρόνο. Η επί πλέον προσπαθεια δεν θα επιταχύνει την διαδικασία εργασίας, αλλά θα υπερφορτώσει το ηλεκτρικό εργαλείο.
- Αφού ολοκληρωθεί η διαδικασία φρεζαρίσματος, σηκώστε το σώμα του ηλεκτρικού εργαλείου στην ανώτατη θέση όπως περιγράφεται παραπάνω.
- Απενεργοποιήστε το ηλεκτρικό εργαλείο.

#### **Παράλληλη κοπή**

#### **Χρήση του βοηθητικού οδηγού (βλ. Σχ. 20)**

Μπορείτε να στερεώσετε ένα κομμάτι ξύλου στο αντικείμενο με το οποίο εργάζεστε με τη διάταξη σύσφιξης και να το χρησιμοποιήσετε ως βοηθητικό οδηγό. Εκτελέστε τη διαδικασία κοπής μετακινώντας το ηλεκτρικό εργαλείο κατά μήκος αυτού του οδηγού και πιέζοντας την ομαλή και πλευρική επιφάνεια της πλάκας βάσης **4** στην πλευρική επιφάνεια του κομματιού ξύλου (βλ. Σχ. 20).

#### **Χρήση του παράλληλου οδηγού (βλ. Σχ. 21)**

Ο παράλληλος οδηγός **26** επιτρέπει την κοπή κατά μήκος της ευθείας γραμμής της πλευρικής επιφάνειας του τεμαχίου επεξεργασίας.

- Εγκαταστήστε και προσαρμόστε τον παράλληλο οδηγό **26**, όπως περιγράφεται παραπάνω.
- Εκτελέστε τη διαδικασία κοπής πιέζοντας τον παράλληλο οδηγό **26** στην πλευρική επιφάνεια του τεμαχίου επεξεργασίας (βλ. Σχ. 21).

#### **Κοπή αντιγραφής (βλ. Σχ. 22)**

Ο οδηγός δακτυλίου **24** επιτρέπει την κοπή βάσει προτύπων (συμπεριλαμβανομένων των προτύπων με καμπύλες).

Ελληνικά



- Τοποθετήστε τον οδηγό δακτυλίου **24** όπως φαίνεται παραπάνω.
- Εκτελέστε τη διαδικασία κοπής πιέζοντας τον παράλληλο οδηγό **24** στην πλευρική επιφάνεια του προτύπου (βλ. Σχ. 22).



**Σημείωση:** το πάχος του προτύπου δεν πρέπει να είναι μικρότερο από 8 χιλιοστά. Επιπλέον, όταν δημιουργείται ένα πρότυπο, παρακαλούμε σημειώστε ότι το κοπτικό του ρούτερ ακολουθεί το περίγραμμα του προτύπου με μια ορισμένη απόκλιση (η απόσταση "b" στο σχήμα 22).

#### Συντήρηση του ηλεκτρικού εργαλείου / προληπτικά μέτρα

**Πριν εκτελέσετε εργασίες στο ηλεκτρικό εργαλείο πρέπει να το αποσυνδέσετε από το ρεύμα.**

**Καθαρισμός του στομίου απαγωγής σκόνης (βλ. Σχ. 23-24)**

- Ξεβιδώστε τις βίδες **32** και αφαιρέστε το κάλυμμα **33** όπως φαίνεται στα σχήμα 23-24.
- Καθαρίστε το στόμιο με ένα μαλακό πινέλο.
- Τοποθετήστε πάλι το κάλυμμα **33** και βιδώστε τις βίδες **32**.

#### Καθαρισμός του ηλεκτρικού εργαλείου

Μια απαραίτητη προϋπόθεση για τη μακροχρόνια χρήση του εργαλείου είναι να διατηρείται καθαρό. Φυσάτε τακτικά πεπιεσμένο αέρα στις σχισμές αερισμού **6** του ηλεκτρικού εργαλείου.

#### Εξυπηρέτηση μετά την πώληση και παροχή υπηρεσιών

Η εξυπηρέτησή μας μετά την πώληση απαντά στις ερωτήσεις σας σχετικά με τη συντήρηση και την επισκευή του προϊόντος σας, καθώς και με ανταλλακτικά. Πληροφορίες σχετικά με τα κέντρα εξυπηρέτησης, διαγράμματα και πληροφορίες ανταλλακτικών σχετικά με τα ανταλλακτικά μπορείτε επίσης να βρείτε στην ιστοσελίδα: [www.dwt-pt.com](http://www.dwt-pt.com).

#### Μεταφορά των ηλεκτρικών εργαλείων

- Κατηγορηματικά να μην πέσει καμία μηχανική επίδραση επί της συσκευασίας κατά τη μεταφορά.
- Κατά την εκφόρτωση / φόρτωση δεν επιτρέπεται να χρησιμοποιήσετε οποιοδήποτε είδος τεχνολογίας που λειτουργεί με βάση την αρχή της σύσφιξης συσκευασίας.

#### Προστασία του περιβάλλοντος



**Ανακύκλωση της πρώτης ύλης αντί της καταστροφής της.**

Το ηλεκτροεργαλείο, ο πρόσθετος εξοπλισμός του και η συσκευασία του υπάγονται στη διαδικασία της οικολογικής ανακύκλωσης. Προς όφελος της επιλεγμένης επανακυκλοφορίας των απορύψεων, τα συνθετικά συστατικά των ανταλλακτικών αναγράφονται αντίστοιχα. Οι παρόν οδηγίες χρήσης έχουν εκτυπωθεί σε χαρτί ανακυκλωμένο χωρίς εφαρμογή χλωρίου.

Ο κατασκευαστής επιφυλάσσει του δικαιώματος να επιφέρει αλλαγές.

Ελληνικά

113

## Технические характеристики электроинструмента

Вертикально-фрезерная машина		OF-1050 NV	OF-1400 NV	OF-2100 NV
Код электроинструмента	[110-127 В ~50/60 Гц] [220-230 В ~50/60 Гц]	749776 749769	749752 749745	746034 745938
Номинальная мощность	[Вт]	1050	1400	2100
Выходная мощность	[Вт]	460	980	750
Сила тока при напряжении	110-127 В [А] 220-230 В [А]	8 4.5	11 6	15 9
Число оборотов холостого хода	[мин <sup>-1</sup> ]	12000-30000	9000-28000	8000-23000
Внутренний Ø цангового зажима	[мм] [дюймы]	8 5/16"	12 1/2"	12 1/2"
Внутренний Ø втулки-вставки	[мм] [дюймы]	6 1/4"	6 / 8 1/4" / 5/16"	6 / 8 1/4" / 5/16"
Высота хода фрезерного блока	[мм] [дюймы]	50 1-31/32"	50 1-31/32"	60 2-23/64"
Вес	[кг] [фунты]	3.2 7.05	4.2 9.26	6.5 14.33
Класс безопасности		□ / II	□ / II	□ / II
Звуковое давление	[дБ(А)]	87	87	83
Акустическая мощность	[дБ(А)]	98	95	94
Вибрация	[м/с <sup>2</sup> ]	6,6	4,2	2,8

### Информация о шуме



Носить приспособление для защиты органов слуха при уровне звукового давления свыше 85 дБ(А).

### Общие правила техники безопасности



**ПРЕДУПРЕЖДЕНИЕ** - Чтобы снизить риск получения травм, пользователь должен ознакомиться с руководством по эксплуатации!



**ПРЕДУПРЕЖДЕНИЕ!** Прочтите все предупреждения о технике безопасности и инструкции. Несоблюдение предупреждений и инструкций может привести к поражению электрическим током, возгоранию и / или серьезной травме.

**Сохраните все предупреждения и инструкции для дальнейшего использования.**

Термин "электроинструмент", используемый в тексте предупреждений, относится к электроинструменту с питанием от электросети (проводной) или электроинструменту с питанием от аккумулятора (беспроводной).

### Безопасность рабочего места

- Рабочее место должно быть чистым и хорошо освещенным. В захламленных или темных местах вероятны несчастные случаи.
- Не используйте электроинструменты во взрывоопасных средах, например, в присутствии легковоспламеняющихся жидкостей, газов или пыли. Электроинструменты создают искры, которые могут стать причиной воспламенения пыли или паров.
- Во время работы электроинструмента не допускайте присутствия детей и других лиц. Отвлечение внимания может привести к потере контроля.

### Рекомендации по электробезопасности

- Вилки электроинструмента должны соответствовать розетке. Никогда не вносите изменения в конструкцию вилки. Не используйте адаптеры с заземленными электроинструментами. Вилки оригинальной конструкции и соответствующие розетки уменьшают риск поражения электрическим током.
- Избегайте контакта с заземленными поверхностями, такими как трубы, радиаторы, плиты и холодильники. Это повышает риск поражения электрическим током.
- Не подвергайте электроинструмент воздействию дождя или влаги. Попадание воды

Русский

114

внутрь электроинструмента повышает риск поражения электрическим током.

- **Не используйте токопроводящую кабель в целях, для которых он не предназначен. Никогда не используйте кабель для переноски электроинструмента, подтягивания электроинструмента к себе, или для выключения электроинструмента рычком за токопроводящий кабель.** Оберегайте токопроводящий кабель от нагревания, нефтепродуктов, острых кромок или движущихся частей электроинструмента. Поврежденный или спутанный токопроводящий кабель увеличивает опасность поражения электрическим током.
- **При работах на открытом воздухе, используйте удлинительные кабели, предназначенные для наружных работ, это снижает опасность поражения электрическим током.**
- **Если нельзя избежать работы электроинструмента на участке с повышенной влажностью, используйте устройство защитного отключения (УЗО).** Использование УЗО снижает риск поражения электрическим током. **ПРИМЕЧАНИЕ!** Термин "УЗО (RCD)" может быть заменен термином "устройство защитного отключения (GFCI)" или "автоматический выключатель с функцией защиты от тока утечки (ELCB)".
- **Предупреждение!** Никогда не прикасайтесь к открытым металлическим поверхностям редуктора, защитного кожуха и т.д., так как на металлические поверхности воздействуют электромагнитные волны и касание к ним может привести к травме или несчастному случаю.

#### Рекомендации по личной безопасности

- **Будьте бдительными, следите за тем, что вы делаете, и при работе с электроинструментом руководствуйтесь здравым смыслом. Не используйте электроинструмент, если вы устали или находитесь под воздействием наркотических средств, алкоголя или лекарств.** Ослабление внимания при работе с электроинструментом может привести к серьезной травме.
- **Используйте средства индивидуальной защиты. Всегда надевайте защитные очки.** Средства индивидуальной защиты, такие как пылезащитная маска, нескользящая защитная обувь, каска или средства защиты органов слуха, которые используются в соответствующих условиях, уменьшают вероятность получения травм.
- **Не допускайте непреднамеренного запуска электроинструмента. Перед подключением к источнику питания и / или аккумулятору, поднятием или переносом электроинструмента убедитесь, что выключатель / выключатель находится в выключенном состоянии.** Перемещение электроинструмента, когда палец находится на выключателе / выключателе, или включение питания электроинструментов с включенным выключателем / выключателем может стать причиной несчастного случая.
- **Перед включением, необходимо убрать из вращающихся частей электроинструмента все дополнительные ключи и приспособления.** Ключ, оставленный во вращающейся части электроинструмента, может быть причиной серьезных травм.

- **Не предпринимайте чрезмерных усилий. Всегда сохраняйте устойчивое положение и равновесие.** Это позволяет лучше контролировать электроинструмент в непредвиденных ситуациях.

- **Носите соответствующую одежду. Не надевайте свободную одежду или украшения. Держите волосы, одежду и перчатки вдали от движущихся деталей.** Свободная одежда, украшения или длинные волосы могут быть захвачены подвижными частями электроинструмента, что станет причиной серьезных травм.

- **Если в конструкции электроинструмента предусмотрена возможность для подключения пылеулавливающих и пылесборных устройств, убедитесь, что они подключены и правильно используются.** Использование таких устройств уменьшает опасности, связанные с накоплением пыли.

- **Всегда будьте осторожны, не игнорируйте принципы безопасной работы с электроинструментом из-за знаний и опыта, полученных вследствие частого пользования электроинструментом.** Неосторожное действие может незамедлительно привести к серьезным травмам.

- **Предупреждение!** Во время работы электроинструменты могут создавать электромагнитное поле. При определенных обстоятельствах такое поле может создавать помехи активным или пассивным медицинским имплантатам. Чтобы снизить риск серьезной или смертельной травмы, перед использованием электроинструмента рекомендуем людям с медицинскими имплантатами проконсультироваться с врачом и изготовителем медицинского имплантата.

#### Использование и обслуживание электроинструмента

- Люди с недостаточными психофизическими или умственными способностями и дети не могут управлять электроинструментом, если человек, ответственный за их безопасность, не контролирует их или не инструктирует об использовании электроинструмента.

- **Не перегружайте электроинструмент. Используйте электроинструмент, который соответствует вашей цели применения.** Соответствующий электроинструмент будет работать лучше и безопаснее с той производительностью, для которой он был спроектирован.

- **Не работайте электроинструментом с неисправным выключателем / выключателем.** Электроинструмент, включение / выключение которого, не может контролироваться представляет опасность и должен быть немедленно отремонтирован.

- **Перед выполнением каких-либо настроек, сменной принадлежностью или хранением электроинструментов - отсоедините вилку от источника питания и / или аккумулятор от электроинструмента.** Эти меры безопасности снижают риск случайного запуска электроинструмента.

- **Храните неиспользуемые электроинструменты в недоступном для детей месте и не разрешайте лицам, которые не ознакомились с электроинструментом или этими инструк-**

**циями, используйте электроинструменты.** Электроинструменты опасны в руках неподготовленных пользователей.

- Следите за состоянием электроинструмента. Проверьте осевое биение и надежность соединения подвижных деталей, а также любые неисправности, которые могут вывести электроинструмент из строя. Неисправный электроинструмент необходимо отремонтировать перед использованием. Многие несчастные случаи возникают из-за плохого состояния электроинструмента.

- Режущие инструменты должны содержаться в чистоте и быть хорошо заточенными. Правильно установленные режущие инструменты с острыми режущими кромками уменьшают возможность заклинивания и облезают управленые электроинструментом.

- Используйте электроинструмент, принадлежность, насадки и т.п. в соответствии с инструкциями, принимая во внимание условия работы и выполняемые работы. Использование электроинструмента для операций, для которых он не предназначен, может привести к опасной ситуации.

- Поддерживайте рукоятки и поверхности захвата сухими, чистыми и свободными от масла и смазки. Скользкие рукоятки и поверхности захвата препятствуют безопасному обращению с электроинструментом и управлению им в неожиданных ситуациях.

- Обратите внимание, что при работе с электроинструментом необходимо правильно держать вспомогательную рукоятку; выполнение этого требования облегчает управление электроинструментом. Таким образом, правильное удержание электроинструмента может снизить риск несчастных случаев или травм.

### Техническое обслуживание

- Обслуживание Вашего электроинструмента должно производиться квалифицированными специалистами с использованием рекомендованных запасных частей. Это дает гарантию, того что безопасность Вашего электроинструмента будет сохранена.
- Соблюдайте инструкции по смазке, а также рекомендации по замене аксессуаров.

### Особые указания по технике безопасности

- Перед началом работы убедитесь, что электроинструмент установлен на обрабатываемую поверхность надлежащим образом; при работе крепко удерживайте электроинструмент обеими руками. Используйте фрезу соответствующего размера. При использовании и замене фрезы включатель / выключатель электроинструмента должен находиться в положении "выключено". Для обеспечения безопасности оператора электроинструмента и лиц, находящихся рядом, во время установки или замены фрезы извлеките штепсель токоведущего кабеля из сетевой розетки.

- При использовании электроинструмента образуется много пыли. Используйте пылезащитную маску и защитные очки. Если у вас длин-

ные волосы - наденьте защитный головной убор. Во время работы запрещается носить свободную одежду.

- Использование электроинструмента с поврежденным токоведущим кабелем или электроинструмента имеющего неисправности запрещено. Не касайтесь поврежденного токоведущего кабеля, в случае если он был поврежден лезвиями электроинструмента - немедленно извлеките штепсель из сетевой розетки, и обратитесь в специальную сервисную мастерскую. Во время эксплуатации электроинструмента убедитесь, что токоведущий кабель находится за корпусом на большом расстоянии от вращающейся фрезы.

- Не используйте электроинструмент во время выпадения осадков (дождя, снега) или во влажной среде. Для предотвращения возгорания или поражения электрическим током не прикасайтесь к токоведущему кабелю.

- Перед тем, как снять электроинструмент с обрабатываемой заготовки, выключите питание. Дождитесь полной остановки фрезы и только тогда убирайте электроинструмент.
- Не прикасайтесь к вращающимся частям электроинструмента. Не включайте электроинструмент, если фреза касается заготовки.

- После завершения работы сначала установите включатель / выключатель в положение "выключено", затем разблокируйте рычаг фиксации положения корпуса, чтобы вернуть корпус электроинструмента в исходное положение.

### Правила техники безопасности при эксплуатации электроинструмента

#### Перед началом работы

- При обработке не укладывайте заготовку на прочную поверхность (бетон, сталь, камень и т.п.) - при прохождении фрезы сквозь заготовку Вы можете повредить фрезу, а также утратить контроль над электроинструментом.

- Используйте фрезы, допустимое число оборотов которых превышает число оборотов шпинделя электроинструмента. Соблюдайте рекомендации производителей по использованию фрез. Не применяйте фрезы, не отвечающих техническим требованиям, включенным в данное руководство.

- Используйте только острые, не имеющие дефектов фрезы. Погнутые, затупленные или имеющие трещины фрезы необходимо заменить.

- Диаметр хвостовика фрезы должен точно соответствовать внутреннему диаметру цапги электроинструмента.

- Никогда не используйте фрезы, если диаметр ее режущей части больше диаметра отверстия в опорной плите.

- Прежде чем приступить к распиловке заготовок, удалите из них гвозди и другие металлические объекты.

- Перед началом работы необходимо выяснить расположение скрытой электропроводки, водопроводных и газовых труб. При повреждении электропроводки или бытовых коммуникаций возможны тяжелые последствия для жизни и здоровья работающего.

Русский

## При работе

- При включении и во время работы держите электроинструмент обеими руками за обе рукоятки, а также сохраняйте устойчивую позу - это позволит сохранять необходимый контроль над электроинструментом.
- Держите руки на безопасном расстоянии от вращающейся фрезы. Помните, иногда при обработке заготовки конец фрезы выступает за нижнюю часть заготовки и ничем не защищен - прикосновение к нему повлечет тяжелые травмы. Никогда не прикасайтесь руками к вращающейся фрезе.
- Никогда не начинайте обработку, пока фреза не разовьет полную скорость.
- Подводите фрезу к заготовке только во включенном состоянии, в противном случае возможно заклинивание фрезы в заготовке или возникновение отдачи и утрата контроля над электроинструментом.
- При обработке мелких заготовок, используйте зажимные приспособления. Если заготовки настолько малы, что их невозможно надежно зафиксировать - не обрабатывайте их.
- Категорически запрещается удалять опилки при включенном двигателе электроинструмента.
- Запрещается обрабатывать заготовки содержащие асбест. Асбест является канцерогеном.
- Избегайте остановки двигателя электроинструмента под нагрузкой.
- Не допускайте перегрева электроинструмента при длительном использовании.
- Не работайте электроинструментом выше уровня головы.

## После окончания работы

- Электроинструмент можно убирать с рабочего места только после выключения и полной остановки фрезы.
- Категорически запрещается замедлять вращение фрезы по инерции, при помощи фиксатора шпинделя - это выведет из строя электроинструмент и лишит вас права на гарантийное обслуживание.
- При работе фреза сильно нагревается - не прикасайтесь к ней до ее охлаждения.
- После окончания работ, уборка на рабочем месте должна производиться лицами, имеющими вышеперечисленные средства индивидуальной защиты.



**Предупреждение:** химические вещества, содержащиеся в пыли, выделяющиеся при шлифовании, резке, пилении, затачивании, сверлении и других видах работ при строительстве, могут вызвать онкологические заболевания, врожденные дефекты у будущих детей или нарушить репродуктивную функцию. Необходима очистная установка для удаления определенных химических веществ:

- Перед ремонтом и заменой деталей электроинструмента необходимо в первую очередь отключить его от сети.
- Прозрачный диоксид кремния и другие вещества в кирпиче и цементе стен; антисептики семейства ССА в химически обработанной древесине.

не. Степень вредного воздействия этих веществ зависит от частоты выполнения работ. Если вы хотите уменьшить контакт с этими химическими веществами, работайте в вентилируемом помещении и используйте приспособления с сертификатами безопасности (например, респиратор с пылезадерживающим фильтром).

**Обратите внимание на напряжение электропитания:** при подключении напряжение должно соответствовать напряжению, указанному в таблице технических данных электроинструмента. Если напряжение выше соответствующего напряжения, с операторами может произойти несчастный случай, а электроинструмент будет поврежден. Таким образом, если напряжение питания не подтверждено, никогда не включайте электроинструмент, не проверив значение напряжения. Если напряжение питания ниже требуемого, двигатель будет поврежден.

## Символы, используемые в инструкции

В руководстве по эксплуатации используются нежириведенные символы, запомните их значение. Правильная интерпретация символов поможет использовать электроинструмент правильно и безопасно.

Символ	Значение
	<b>Наклейка с серийным номером:</b> OF ... - модель; XX - дата производства; XXXXXXX - серийный номер.
	Ознакомьтесь со всеми указаниями по технике безопасности и инструкциями.
	Носите защитные очки.
	Носите защитные наушники.
	Носите пылезащитную маску.
	Отключайте электроинструмент от сети перед проведением монтажных и регулировочных работ.
	Направление движения.

Русский

Символ	Значение
	Направление вращения.
	Заблокировано.
	Разблокировано.
	Двойная изоляция / класс защиты.
	Внимание. Важная информация.
	Полезная информация.
	Носите защитные перчатки.
	Во время работы удаляйте образующуюся пыль.
	Не выбрасывайте электроинструмент в бытовой мусор.

### Назначение электроинструмента DWT

Электроинструменты предназначены для фрезерования пазов и отверстий, а также обработки кромок заготовок из древесных материалов, пластика и др.

Использование специальных принадлежностей позволяет также выполнять копировальное фрезерование, обрабатывать кромки заготовок имеющих криволинейный профиль, производить фрезерование вдоль кромки заготовки, а также фрезеровать круговые пазы (некоторые принадлежности, позволяющие выполнять вышеперечисленные работы, не входят в комплект поставки).

### Элементы устройства электроинструмента

- 1 Кнопка блокировки включателя / выключателя
- 2 Включатель / выключатель
- 3 Рукоятка
- 4 Опорная плита
- 5 Барашковый винт
- 6 Вентиляционные отверстия


- 7 Регулятор точной установки глубины фрезерования
- 8 Зажимной рычаг
- 9 Крышка для удаления пыли \*
- 10 Патрубок для удаления пыли
- 11 Фиксатор шпинделя
- 12 Гайка цангового зажима
- 13 Регулятор оборотов
- 14 Ограничитель глубины фрезерования
- 15 Указатель
- 16 Маховик
- 17 Зажимной винт
- 18 Контргайка
- 19 Регулировочный винт
- 20 Ступенчатый упор
- 21 Втулка \*
- 22 Переходник для подключения пылесоса \*
- 23 Крепежные винты копировальной втулки \*
- 24 Копировальная втулка \*
- 25 Ключ рожковый \*
- 26 Параллельный упор (в сборе) \*
- 27 Цанга
- 28 Шпиндель
- 29 Стопорное кольцо
- 30 Упор \*
- 31 Регулировочный винт параллельного упора \*
- 32 Крепежные винты накладки опорной плиты
- 33 Накладка опорной плиты
- 34 Шкала
- 35 Крепежные винты крышки для удаления пыли \*
- 36 Крепежные элементы параллельного упора \*


\* Принадлежности

Перечисленные, а также изображенные принадлежности, частично не входят в комплект поставки.


### Монтаж и регулировка элементов электроинструмента

Перед проведением всех процедур электроинструмент обязательно отключить от сети.

 **Монтаж / демонтаж / настройка некоторых элементов аналогична для всех моделей электроинструментов, в этом случае на пояснительном рисунке конкретная модель не указывается.**

 **Не затягивайте слишком сильно крепежные элементы, чтобы не повредить их резьбу.**

**Установка / замена принадлежностей (см. рис. 1-3)**

 **При длительном использовании фреза может сильно нагреться - извлекайте ее, надев перчатки. Это также снижает риск ранения о режущие кромки.**

- Переверните электроинструмент.
- Нажмите и удерживайте в нажатом положении фиксатор шпинделя **11** (см. рис. 1).
- При помощи рожкового ключа **25** ослабьте гайку **12**.

Русский

**При смене цанги 27 или установке втулки 21 (см. рис. 2-3):**

#### **[OF-1050 NV]**

- Открутите гайку 12 (см. рис. 2);
- Замените цангу 27;
- Если Вы хотите использовать фрезу с другим диаметром хвостовика (6 мм) - установите втулку 21 в цанговый зажим 27;
- Накрутите гайку 12 на шпиндель 28.

#### **[OF-1400 NV, OF-2100 NV]**

- Открутите гайку 12 (см. рис. 3);
- Для извлечения цанги 27 из гайки 12, предварительно разожмите стопорное кольцо 29;
- Если Вы хотите использовать фрезу с другим диаметром хвостовика (6, 8 мм) - установите втулку 21 в цанговый зажим 27;
- Накрутите гайку 12 на шпиндель 28.

#### **При установке или замене фрезы:**

- Установите / замените фрезу, при этом необходимо учитывать, что хвостовик фрезы должен быть вставлен в цангу 27 не менее чем на 20 мм.
- При помощи рожкового ключа 25 затяните гайку 12. **Внимание: никогда не затягивайте гайку 12 без фрезы - Вы можете повредить цангу 27.**

После завершения всех операций отпустите фиксатор шпинделя 11.

#### **Система пылеотсоса (см. рис. 4-5)**

- Установите крышку 9 как показано на рисунках 4.1-5.1.
- Установите переходник 22 как показано на рисунках 4.2-5.2.
- Подключите к переходнику 22 внешнее устройство для пылеотсоса (если необходимо, используйте подходящий адаптер).

#### **Монтаж / демонтаж копировальной втулки (см. рис. 6-8)**

- Установите копировальную втулку 24 в опорную плиту 4 и зафиксируйте ее при помощи винтов 23 (см. рис. 6-8).
- Демонтаж производите в обратной последовательности.

#### **Сборка / настройка / установка параллельного упора (см. рис. 9-11)**

- Соберите параллельный упор 26, как показано на рис. 9.1-10.1.
- Установите параллельный упор 26 в опорную плиту 4 и зафиксируйте их с помощью барашковых винтов 5 (см. рис. 9.2-10.2).
- Параллельный упор 26 для модели **OF-1400 NV, OF-2100 NV** имеет регулировочный винт 31, при помощи которого возможно осуществлять точную настройку (см. рис. 11).
- Демонтаж производите в обратной последовательности.

#### **Ввод в эксплуатацию электроинструмента**

Убедитесь в том, что имеющееся напряжение в сети соответствует данным, указанным на приборном щитке электроинструмента.

#### **Включение / выключение электроинструмента**

##### **Кратковременное включение / выключение**

Для включения нажмите включатель / выключатель 2, для выключения - отпустите.

##### **Включение на длительное время / выключение**

###### **Включение:**

Нажмите включатель / выключатель 2 и зафиксируйте его положение фиксатором включателя / выключателя 1.

###### **Выключение:**

Нажмите и отпустите включатель / выключатель 2.

#### **Отсасывание пыли при работе с электроинструментом**



Отсасывание пыли снижает концентрацию пыли в воздухе, препятствует ее накоплению на рабочем месте.

При работе с электроинструментом, всегда используйте пылесос, подходящий для отсасывания пыли обрабатываемых материалов. Пылесос может быть подключен к переходнику 22 при помощи специального адаптера.

#### **Конструктивные особенности электроинструмента**

##### **Регулятор скорости**

При помощи регулятора скорости 13, выставляется необходимое число оборотов (в том числе и в процессе работы).

Нужное число оборотов зависит от обрабатываемого материала, условий работы и может быть установлено практическим тестированием.

При продолжительной работе на низких оборотах необходимо охладить электроинструмент, в течение 3 минут, для этого установите максимальное число оборотов и оставьте электроинструмент работать на холостом ходу.

##### **Плавный пуск**

#### **[OF-1400 NV, OF-2100 NV]**

Плавный пуск (система ограничения пускового тока) позволяет плавно включать электроинструмент - фрезу раскручивается постепенно без рывка и отдачи, также в момент включения не создается скачкообразной нагрузки на электросеть.

Русский

Система стабилизации поддерживает заданное число оборотов как на холостом ходу, так и под нагрузкой. Это обеспечивает плавность подачи электроинструмента при работе.

### Рекомендации при работе электроинструментом

**Установка глубины фрезерования (см. рис. 12-16)**



**Перед настройкой глубины фрезерования отключите электроинструмент от сети.**

#### [OF-1050 NV]

- Установите электроинструмент на ровную горизонтальную поверхность.
- Поверните ступенчатый упор **20** таким образом, чтобы под ограничителем глубины **14** находилась его самая нижняя ступень (см. рис. 12.1).
- Ослабьте зажимной винт **17** (см. рис. 12.2).
- Переместите рычаг **8** вверх (см. рис. 12.3) - это даст возможность перемещать корпус электроинструмента.
- Опустите корпус электроинструмента вниз, так чтобы конец фрезы коснулся поверхности заготовки и переместите рычаг **8** вниз, чтобы зафиксировать положение корпуса электроинструмента (см. рис. 12.4).
- Переместите ограничитель глубины **14**, так чтобы его конец коснулся поверхности ступени упора **20** (см. рис. 13.1). Таким образом, Вы зафиксировали "нулевое положение".
- Чтобы установить глубину фрезерования, переместите ограничитель глубины **14** вверх, ориентируясь по показаниям указателя **15** на шкале **34**, после чего затяните зажимной винт **17**, чтобы зафиксировать установленную глубину фрезерования (см. рис. 13.2). Теперь при касании концом ограничителя глубины **14** нижней ступени упора **20** будет достигаться установленная глубина фрезерования (см. рис. 13.3). При необходимости достичь желаемой глубины фрезерования можно за несколько проходов, для этого вращайте ступенчатый упор **20**, так чтобы конец ограничителя глубины **14** поочередно опирался на более высокие ступени упора **20**.
- После окончания работ переместите рычаг **8** вверх и плавно поднимите корпус в крайнее верхнее положение, удерживая электроинструмент за обе рукоятки **3**.

#### [OF-1400 NV, OF-2100 NV]

- Установите электроинструмент на ровную горизонтальную поверхность.
- Поверните ступенчатый упор **20** таким образом, чтобы под ограничителем глубины **14** находилась его самая нижняя ступень (см. рис. 14.1).
- Ослабьте зажимной винт **17** (см. рис. 14.2).
- Переместите рычаг **8** вниз и удерживайте в этом положении (см. рис. 14.3) - это даст возможность перемещать корпус электроинструмента.
- Опустите корпус электроинструмента вниз, так чтобы конец фрезы коснулся поверхности заготовки и отпустите рычаг **8** (он автомати-

чески вернется в исходное положение) чтобы зафиксировать положение корпуса электроинструмента (см. рис. 15.1).

- Переместите ограничитель глубины **14** (для этого вращайте маховик **16**), так чтобы конец регулировочного винта **19** коснулся поверхности нижней ступени упора **20**. При необходимости отпустите контргайку **18** и выкрутите регулировочный винт **19** (так чтобы его конец коснулся упора **20**), после чего затяните контргайку **18** (см. рис. 15.2 и 15.4). Таким образом, Вы зафиксировали "нулевое положение".
- Переместите указатель **15** на отметку "0" шкалы ограничителя глубины **14** (см. рис. 15.3).
- Чтобы установить глубину фрезерования переместите ограничитель глубины **14** вверх, ориентируясь по разметке шкалы, после чего затяните зажимной винт **17**, чтобы зафиксировать установленную глубину фрезерования (см. рис. 16.1-16.3). Теперь при касании концом регулировочного винта **19** нижней ступени упора **20** будет достигаться установленная глубина фрезерования (см. рис. 16.4). При необходимости достичь желаемой глубины фрезерования можно за несколько проходов, для этого вращайте ступенчатый упор **20**, так чтобы конец регулировочного винта **19** поочередно опирался на более высокие ступени упора **20**.
- При помощи регулятора **7** возможно производить более точную настройку глубины фрезерования.
- После окончания работ переместите рычаг **8** вниз и плавно поднимите корпус в крайнее верхнее положение, удерживая электроинструмент за обе рукоятки **3**. Отпустите рычаг **8**.

#### Направление фрезерования (см. рис. 17)



Фрезерование всегда производится против направления вращения фрезы (см. рис. 17). В противном случае электроинструмент будет подвержен рывкам, что может привести к потере контроля над ним.

#### Общие рекомендации при работе (см. рис. 18-19)

- Разметьте и закрепите обрабатываемую заготовку.
- Установите желаемую глубину фрезерования, как описано выше.
- Включите электроинструмент.
- **OF-1050 NV** - переместите рычаг **8** как показано на рисунке 18.1 (это даст возможность перемещать корпус электроинструмента). Медленно и плавно опустите корпус электроинструмента вниз, пока не будет достигнута установленная глубина фрезерования. Зафиксируйте корпус в этом положении, переместив рычаг **8** как показано на рисунке 18.2.
- **OF-1400 NV, OF-2100 NV** - переместите рычаг **8** вниз и удерживайте в этом положении, как показано на рисунке 19.1 (это даст возможность перемещать корпус электроинструмента). Медленно и плавно опустите корпус электроинструмента вниз, пока не будет достигнута установленная глубина фрезерования. Отпустите рычаг **8**, чтобы зафиксировать положение корпуса электроинструмента, как показано на рисунке 19.2.

#### Русский



- Выполните фрезерование с равномерной подачей, соблюдая рекомендации относительно направления фрезерования. Удерживайте электроинструмент двумя руками за обе рукоятки **3**. Не прилагайте избыточного усилия - для выполнения операции требуется некоторое время. Избыточное усилие не ускорит процесс выполнения работы, но перегрузит электроинструмент.

- После окончания процесса фрезерования поднимите корпус электроинструмента в крайнее верхнее положение, как описано выше.
- Выключите электроинструмент.

### Параллельное фрезерование

#### Использование вспомогательного упора (см. рис. 20)

При помощи струбцин Вы можете закрепить на обрабатываемой заготовке доску, и использовать ее в качестве вспомогательного упора. Произведите фрезерование, перемещая электроинструмент вдоль этого упора, прижимая ровную боковую поверхность опорной плиты **4** к боковой поверхности доски (см. рис. 20).

#### Использование параллельного упора (см. рис. 21)

Параллельный упор **26** позволяет производить фрезерование вдоль прямолинейной боковой поверхности заготовки.

- Установите и отрегулируйте параллельный упор **26** как описано выше.
- Произведите фрезерование, прижимая параллельный упор **26** к боковой поверхности заготовки (см. рис. 21).

#### Копировальное фрезерование (см. рис. 22)

Копировальная втулка **24** позволяет производить фрезерование по шаблону (в том числе и по криволинейному).

- Установите копирующую втулку **24** как описано выше.
- Произведите фрезерование, прижимая копирующую втулку **24** к боковой поверхности шаблона (см. рис. 22).



**Внимание:** толщина шаблона должна быть не менее 8 мм, также при изготовлении шаблона необходимо учитывать, что фреза повторяет контур шаблона с некоторым отступом (расстояние "b" на рисунке 22).

#### Перед проведением всех процедур электроинструмент обязательно отключить от сети.

#### Чистка канала для пылеотсоса (см. рис. 23-24)

- Выкрутите винты **32** и снимите накладку **33**, как показано на рисунке 23-24.
- Очистите канал при помощи мягкой кисточки.
- Установите накладку **33** и вкрутите винты **32**.

#### Чистка электроинструмента

Обязательным условием для долгосрочной и безопасной эксплуатации электроинструмента является содержание его в чистоте. Регулярно продувайте электроинструмент сжатым воздухом через вентиляционные отверстия **6**.

#### Послепродажное обслуживание

Ответы на вопросы по ремонту и обслуживанию вашего продукта вы можете получить в сервисных центрах. Информацию о сервисных центрах, схемы запчастей и информацию по запчастям Вы можете найти по адресу: [www.dwt-pt.com](http://www.dwt-pt.com).

#### Транспортировка электроинструментов

- Не допускайте падения упаковки, а также любые механические воздействия на нее при транспортировке.
- При погрузке / разгрузке не используйте погрузочную технику, работающую по принципу зажима упаковки.

#### Защита окружающей среды



#### Вторичное использование сырья вместо устранения мусора.

Электроинструмент, дополнительные принадлежности и упаковку следует экологически чисто утилизировать.

В интересах чистосортной рециркуляции отходов детали из синтетических материалов соответственно обозначены.

Настоящее руководство по эксплуатации напечатано на бумаге, изготовленной из вторсырья без применения хлора.

Оговаривается возможность внесения изменений.

Русский

121

## Технічні характеристики електроінструменту

Вертикальна фрезерна машина		OF-1050 NV	OF-1400 NV	OF-2100 NV
Код електроінструмента	[110-127 В ~50/60 Гц] [220-230 В ~50/60 Гц]	749776 749769	749752 749745	746034 745938
Номинальна потужність	[Вт]	1050	1400	2100
Вихідна потужність	[Вт]	460	980	750
Сила току при нарузі	110-127 В [А] 220-230 В [А]	8 4.5	11 6	15 9
Частота обертання холостого ходу	[хв <sup>-1</sup> ]	12000-30000	9000-28000	8000-23000
Внутрішній Ø цангового затиску	[мм] [дюйми]	8 5/16"	12 1/2"	12 1/2"
Внутрішній Ø втулки-вставки	[мм] [дюйми]	6 1/4"	6 / 8 1/4" / 5/16"	6 / 8 1/4" / 5/16"
Висота ходу фрезерного блоку	[мм] [дюйми]	50 1-31/32"	50 1-31/32"	60 2-23/64"
Вага	[кг] [фунти]	3,2 7.05	4,2 9.26	6,5 14.33
Клас захисту		□ / II	□ / II	□ / II
Рівень шуму	[дБ(А)]	87	87	83
Акустична потужність	[дБ(А)]	98	95	94
Рівень вібрації	[м/с <sup>2</sup> ]	6,6	4,2	2,8

### Інформація про шум



Завжди використовуйте звукоізоляційні навушники при рівні шуму понад 85 дБ(А).

### Загальні правила техніки безпеки



**ПОПЕРЕДЖЕННЯ** - Щоб знизити ризик отримання травм, користувач повинен ознайомитися з керівництвом по експлуатації!



**ПОПЕРЕДЖЕННЯ!** Прочитайте всі попередження з техніки безпеки та інструкції. Недотримання попереджень та інструкцій може призвести до ураження електричним струмом, займання і / або серйозних травм.

**Збережіть всі попередження та інструкції для подальшого використання.**

Термін "електроінструмент", який використовується в тексті попереджень, відноситься до електроінструменту з живленням від електромережі (провідний) або електроінструменту з живленням від акумулятора (бездротовий).

### Безпека робочого місця

- Робоче місце повинно бути чистим і добре освітленим. У захаращених або темних місцях вірогідні нещасні випадки.
- Не використовуйте електроінструменти у вибухонебезпечних середовищах, наприклад, в присутності легкозаймистих рідин, газів або пилу. Електроінструменти створюють іскри, які можуть призвести до займання пилу або парів.
- Під час роботи електроінструмента не допускайте присутності дітей та інших осіб. Відволікання уваги може призвести до втрати контролю.

### Рекомендації з електробезпеки

- Вилки електроінструменту повинні підходити до розетки. Ніколи не вносьте зміни в конструкцію вилки. Не використовуйте адаптери з заземленими електроінструментами. Вилки оригінальної конструкції і відповідні розетки зменшують ризик ураження електричним струмом.
- Уникайте контакту з заземленими поверхнями, такими як труби, радіатори, плити та холодильники. Це підвищує ризик ураження електричним струмом.
- Не піддавайте електроінструмент впливу дощової води або вологи. Попадання води в се-

Українська

122

редину електроінструмента підвищує ризик ураження електричним струмом.

- **Не використовуйте електричних кабелів в цілях, для яких він не призначений. Ніколи не використовуйте кабель для перенесення електроінструменту, підтягання електроінструменту до себе або для вимкнення електроінструменту ривком за електричний кабель.** Оберігайте електричний кабель від нагрівання, нафтопродуктів, гострих крайок або рухомих частин електроінструменту. Пошкоджений або спутаний електричний кабель збільшує небезпеку поразки електричним струмом.

- **При роботах на відкритому повітрі, використовуйте подовжувальні кабелі, призначені для зовнішніх робіт, це знизить небезпеку ураження електричним струмом.**

- **Якщо не можна уникнути роботи електроінструмента на ділянці з підвищеною вологістю, використовуйте пристрій захисного відключення (УЗО).** Використання УЗО знижує ризик ураження електричним струмом. **ПРИМІТКА!** Термін "УЗО (RCD)" може бути замінений терміном "пристрій захисного відключення (GFCI)" або "автоматичний вимикач з функцією захисту від струму витoku (ELCB)".

- **Увага!** Ніколи не торкайтеся до відкритих металевих поверхонь редуктора, захисного кожуха і т.д., оскільки на металеві поверхні впливають електромагнітні хвилі і торкання до них може призвести до травми або нещасного випадку.

### Рекомендації з особистої безпеки

- **Будьте пильними, стежте за тим, що ви робите, і при роботі з електроінструментом керуйтеся здоровим глуздом. Не використовуйте електроінструмент, якщо ви втомилися або перебуваєте під впливом наркотичних засобів, алкоголю або ліків.** Ослаблення уваги при роботі з електроінструментом може призвести до серйозної травми.

- **Використовуйте засоби індивідуального захисту. Завжди надівайте захисні окуляри.** Засоби індивідуального захисту, такі як пілозахисна маска, нековзне захисне взуття, каска або засоби захисту органів слуху, які використовуються у відповідних умовах, зменшують ймовірність отримання травм.

- **Не допускайте ненавмисного запуску електроінструменту. Перед підключенням до джерела живлення та / або акумулятора, підняттям або перенесенням електроінструменту переконайтеся, що вмикач / вимикач знаходиться у вимкненому стані.** Переміщення електроінструменту, коли палець знаходиться на вмикачі / вимикачі, або ввімкнення живлення електроінструментів з включеним вмикачем / вимикачем може стати причиною нещасного випадку.

- **Перед ввімкненням необхідно прибрати з частин електроінструменту, що обертаються, всі додаткові ключі і пристосування.** Ключ, залишений в частині електроінструменту, що обертається, може бути причиною серйозних травм.

- **Не докладайте надмірних зусиль. Завжди зберігайте стійке положення і рівновагу.** Це дозволяє краще контролювати електроінструмент у непередбачуваних ситуаціях.

- **Носіть відповідний одяг. Не вдягайте вільний одяг або прикраси. Тримайте волосся, одяг і рукавиці далеко від рухомих деталей.** Вільний одяг, прикраси або довге волосся можуть захоплені рухомими частинами електроінструменту, що стане причиною серйозних травм.
- **Якщо в конструкції електроінструменту передбачена можливість для підключення пилословлюючих і пилосбірних пристроїв, переконайтеся, що вони підключені і правильно використовуються.** Використання таких пристроїв зменшує небезпеки, пов'язані з накопиченням пилу.

- **Завжди будьте уважні, не ігноруйте принципи безпечної роботи з електроінструментом через знання і досвід, отримані внаслідок частого користування електроінструментом.** Необережна дія може негайно призвести до серйозних травм.

- **Увага!** Електроінструмент створює під час роботи електромагнітне поле. За деяких обставин, це поле може чинити негативний вплив на активні або пасивні медичні імплантати. Щоб зменшити ризик заподіяння серйозної шкоди здоров'ю або травми з летальним наслідком, людям з медичними імплантатами, перед початком експлуатації електроінструмента, рекомендується проконсультуватися з лікарем і виробником медичного імплантату.

### Використовування і обслуговування електроінструмента

- Люди з недостатніми психофізичними або розумовими здібностями і діти не можуть управляти електроінструментом, якщо людина, яка відповідає за їх безпеку, не контролює їх чи не інструктує щодо використання електроінструменту.

- **Не перевантажуйте електроінструмент. Використовуйте електроінструмент, який відповідає вашій цілі використання.** Відповідний електроінструмент буде працювати краще і безпечніше з тією продуктивністю, для якої він був спроектований.

- **Не працюйте електроінструментом з несправним вмикачем / вимикачем.** Електроінструмент, ввімкнення / вимкнення якого не може контролюватися, становить небезпеку і повинен бути негайно відремонтований.

- **Перед виконанням будь-яких налаштувань, заміною приладдя або зберіганням електроінструментів - від'єднайте вилку від джерела живлення і / або акумулятор від електроінструменту.** Ці заходи безпеки знижують ризик випадкового запуску електроінструменту.

- **Зберігайте невикористовувані електроінструменти в недоступному для дітей місці і не дозволяйте особам, які не ознайомилися з електроінструментом або ціми інструкціями, використовувати електроінструмент.** Електроінструменти небезпечні в руках непідготовлених користувачів.

- **Слідкуйте за станом електроінструменту. Перевіряйте осьове биття і надійність з'єднання рухомих деталей, а також будь-які несправності, які можуть вивести електроінструмент з ладу.** Несправний електроінструмент необхідно відремонтувати перед використанням. Багато нещасних випадків

Українська

123

виникають через поганий стан електроструменю.

- **Ріжучі інструменти повинні знаходитися в чистоті і бути добре заточеними.** Правильно встановлені ріжучі інструменти з гострими ріжучими кромками зменшують можливість заклинювання і полегшують управління електроінструментом.

- **Використовуйте електроінструмент, приладдя, насадки і т.п. відповідно до інструкцій, беручи до уваги умови роботи і виконувати роботи.** Використання електроінструмента для операцій, для яких він не призначений, може призвести до небезпечної ситуації.

- **Підтримуйте рукоятки і поверхні захоплення сухими, чистими і вільними від масла і мастила.** Слизькі рукоятки і поверхні захоплення перешкоджають безпечному поводженню з електроінструментом і управління ним в несподіваних ситуаціях.

- Зверніть увагу, що при роботі з електроінструментом необхідно правильно тримати допоміжну рукоятку; виконання цієї вимоги полегшує управління електроінструментом. Таким чином, правильне утримання електроінструменту може знизити ризик нещасних випадків або травм.

### Технічне обслуговування

- **Обслуговувати Ваш електроінструмент повинні кваліфіковані фахівці з використанням рекомендованих запасних частин.** Це дає гарантію, що безпека Вашого електроінструменту буде збережена.

- Дотримуйтесь інструкції по змащуванню, а також рекомендації по заміні аксесуарів.

### Особливі вказівки з техніки безпеки

- **Перед початком роботи впевніться, що фрезер встановлено належним чином; під час експлуатації міцно тримайте електроінструмент.** Використовуйте фрезерний різець відповідного розміру. Під час використання та заміни фрезерного різця перемикач електроінструменту має знаходитися у положенні "вимкнено". Для безпеки оператора електроінструменту та осіб, які знаходяться поруч, під час встановлення або заміни фрезерного різця від'єднайте кабелі живлення від розетки.

- **Під час використання електроінструменту утворюється багато пилу.** Використовуйте пилозахисну маску та захисні окуляри. Якщо у вас довге волосся, надяніть захисний головний убір. Під час роботи забороняється носити вільний одяг.

- **Якщо кабелі живлення пошкоджені, доторкатися до них не можна.** Забороняється використовувати будь-який електроінструмент із пошкодженими кабелями живлення. Кабелі живлення мають бути за корпусом електроінструменту (робота інструменту не повинна бути порушена).

- **Не використовуйте електроінструмент під час дощу або у вологому середовищі.** Щоб попередити займання або ураження електричним струмом, не торкайтеся кабелів живлення.

- **Перед тим, як зняти електроінструмент із заготовки, вимкніть живлення.** Фрезерний різець має повністю зупинитися.

- **Забороняється доторкатися обертових деталей.** Не запускайте електроінструмент, коли фрезерний різець контактує із заготовкою.

- **Після завершення роботи спочатку встановіть перемикач у положення "вимкнено", потім розблокуйте важіль направляючої шини, щоб повернути електроінструмент у початкове положення.**

### Правила техніки безпеки при експлуатації електроінструмента

#### Перед початком роботи

- Під час обробки не укладайте заготовку на міцну поверхню (бетон, сталь, камінь і т.п.) - при проходженні фрези крізь заготовку Ви можете пошкодити фрезу, а також втратити контроль над електроінструментом.

- Використовуйте фрези, допустиме число обертів яких перевищує число обертів шпинделя електроінструмента. Дотримуйтесь рекомендації виробників з використання фрез. Не використовуйте фрези, що не відповідають технічним вимогам, включеним у даний посібник.

- Використовуйте тільки гострі фрези, які не мають дефектів. Погнуті, затуплені або фрези, які мають тріщини необхідно замінити.

- Діаметр хвостової фрези повинен точно відповідати внутрішньому діаметру цапги електроінструменту.

- Ніколи не використовуйте фрези, якщо діаметр її ріжучої частини більше діаметра отвору в опорній плиті.

- Перш ніж приступити до розпилювання заготовок, видаліть з них цвяхи та інші металеві об'єкти.

- **Перед початком роботи необхідно з'ясувати розташування прихованої електропроводки, водопровідних і газових труб.** При пошкодженні електропроводки або побутових комунікацій можливі важкі наслідки для життя і здоров'я працюючого.

#### Під час роботи

- При включенні і під час роботи тримайте електроінструмент обома руками за обидві рукоятки, а також зберігайте стійку позу - це дозволить зберігати необхідний контроль над електроінструментом.

- Тримайте руки на безпечній відстані від фрези, що обертається. Пам'ятайте, іноді при обробці заготовки кінець фрези виступає за нижню частину заготовки і нічим не захищений - торкання до нього спричинить важкі травми. Ніколи не торкайтеся руками до фрези, що обертається.

- Ніколи не починайте обробку поки фреза не розвине повну швидкість.

- Підводьте фрезу до заготівлі тільки у включеному стані, в іншому випадку можливе заклинювання фрези у заготівлі або виникнення віддачі та втрата контролю над електроінструментом.

- При обробці дрібних заготовок, використовуйте затискне приладдя. Якщо заготовки настільки малі, що їх неможливо надійно зафіксувати - не обробляйте їх.

Українська

124

- Категорично забороняється видаляти тирсу при включеному двигуні електроінструменту.
- Забороняється обробляти заготовки, що містять азбест. Азбест є канцерогеном.
- Уникайте зупинки двигуна електроінструменту під навантаженням.
- Не допускайте перевіреу електроінструменту при тривалому використанні.
- Не працюйте з електроінструментом вище рівня голови.

### Після закінчення роботи

- Електроінструмент можна прибирати з робочого місця тільки після вимкнення і повної зупинки фрези.
- Категорично забороняється сповільнювати обертання фрези по інерції, за допомогою фіксатора шпинделя - це виведе з ладу електроінструмент та позбавить вас права на гарантійне обслуговування.
- При роботі фреза сильно нагрівається - не торкайтеся неї до її охолодження.
- Після закінчення робіт, прибирання на робочому місці повинно проводитися особами, що мають перераховані вище засоби індивідуального захисту.



**Попередження: хімічні речовини, що містяться в пилу, який виділяється при шліфуванні, різанні, пилянні, заточуванні, свердлінні та інших видах робіт при будівництві, можуть викликати онкологічні захворювання, вроджені дефекти у майбутніх дітей або порушити репродуктивну функцію. Необхідна очисна установка для видалення певних хімічних речовин:**

- Перед ремонтом і заміною деталей електроінструменту необхідно в першу чергу відключити його від мережі.
- Прозорий діоксин кремнію та інші речовини в цеглі і цементі стін; антисептики сімейства ССА в хімічно обробленій деревині. Ступінь шкідливого впливу цих речовин залежить від частоти виконання робіт. Якщо ви хочете зменшити контакт з цими хімічними речовинами, працюйте в вентильованому приміщенні і використовуйте пристосування з сертифікатами безпеки (наприклад, респіратор з пило затримуючим фільтром).

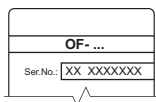
**Зверніть увагу на напругу електроживлення:** при підключенні напруга повинна відповідати значенню, надрукованому в таблиці технічних даних електроінструменту. Якщо напруга вище відповідної напруги, з операторами може статися нещасний випадок, а електроінструмент буде пошкоджено. Таким чином, якщо напругу живлення не підтверджено, ніколи не вмикайте електроінструмент, не перевірявши значення напруги. Якщо напруга живлення нижче необхідної, двигун буде пошкоджений.

### Символи, що використовуються в інструкції

В інструкції використовуються нижченаведені символи, запам'ятайте їх значення. Правильна інтерпретація символів допоможе використовувати електроінструмент правильно і безпечно.

### Символ

### Значення



**Наклейка з серійним номером:**  
OF ... - модель;  
XX - дата виробництва;  
XXXXXXX - серійний номер.



Ознайомтесь з усіма вказівками з техніки безпеки та інструкціями.



Носіть захисні окуляри.



Носіть захисні навушники.



Носіть пилозахисну маску.



Відключайте прилад від мережі перед проведенням монтажних і регулювальних робіт.



Напрямок руху.



Напрямок обертання.



Заблоковано.



Розблоковано.



Подвійна ізоляція / клас захисту.



Увага. Важлива інформація.



Корисна інформація.



Носіть захисні рукавиці.



Під час роботи видаляйте пилю, що утворюється.

Українська



Не викидайте електроінструмент в побутове сміття.

### Призначення електроінструменту DWT

Електроінструменти призначені для фрезерування пазів і отворів, а також обробки крайок заготовок з деревних матеріалів, пластику та ін. Використання спеціального приладдя дозволяє також виконувати копіювальне фрезерування, обробляти кромки заготовок, що мають криволінійний профіль, виконувати фрезерування уздовж кромки заготовки, а також фрезерувати кругові пази (деяке приладдя, що дозволяє виконувати вищезазначені роботи, не входить у комплект поставки).

### Елементи пристрою електроінструменту

- 1 Кнопка блокування вимикача
- 2 Вмикач / вимикач
- 3 Рукоятка
- 4 Опорна плита
- 5 Барашковий гвинт
- 6 Вентиляційні отвори
- 7 Регулятор точної установки глибини фрезерування
- 8 Затискний важіль
- 9 Кришка для видалення пилу \*
- 10 Патрубок для видалення пилу
- 11 Фіксатор шпинделя
- 12 Гайка цангового затиску
- 13 Регулятор обертів
- 14 Обмежувач глибини фрезерування
- 15 Показчик
- 16 Маховик
- 17 Затискний гвинт
- 18 Контргайка
- 19 Регулювальний гвинт
- 20 Ступінчастий упор
- 21 Втулка \*
- 22 Перехідник для підключення пилососа \*
- 23 Кріпильні гвинти копіювальної втулки \*
- 24 Копіювальна втулка \*
- 25 Ключ ріжковий \*
- 26 Паралельний упор (в зборі) \*
- 27 Цанга
- 28 Шпindelь
- 29 Стопорне кільце
- 30 Упор \*
- 31 Гвинт регулювання паралельного упору \*
- 32 Кріпильні гвинти накладки опорної плити
- 33 Накладка опорної плити
- 34 Шкала
- 35 Кріпильні гвинти кришки для видалення пилу \*
- 36 Кріпильні елементи паралельного упору \*

\* Приналежності

Перераховані, а також зображені принадлежности, частково не входять у комплект постачання.

Перед проведенням усіх процедур електроінструмент обов'язково відключити від мережі.



Монтаж / демонтаж / налаштування деяких елементів аналогічне для усіх моделей електроінструментів, в цьому випадку на малюнку пояснення конкретна модель не вказується.



Не затягуйте дуже сильно кріпильні елементи, щоб не пошкодити їх різьблення.

Встановлення / заміна приладдя (див. мал. 1-3)



При тривалому використанні фреза може сильно нагрітися - виймайте її, надівши рукавички. Це також знизить ризик поранення про різучі кромки.

- Переверніть електроінструмент.
- Натисніть і утримуйте в натиснутому положенні фіксатор шпинделя 11 (див. мал. 1).
- За допомогою ріжкового ключа 25 звільніть гайку 12.

При зміні цанги 27 або установці втулки 21 (див. мал. 2-3):

#### [OF-1050 NV]

- Відкрутіть гайку 12 (див. мал. 2);
- Замініть цангу 27;
- Якщо Ви бажаєте використати кінцеву фрезу з іншим діаметром стержня (6 мм) - вставте втулку 21 у цангу 27;
- Накрутіть гайку 12 на шпindelь 28.

#### [OF-1400 NV, OF-2100 NV]

- Відкрутіть гайку 12 (див. мал. 3);
- Для вилучення цанги 27 з гайки 12, попередньо розтисніть стопорне кільце 29;
- Якщо Ви бажаєте використати кінцеву фрезу з іншим діаметром стержня (6, 8 мм) - вставте втулку 21 у цангу 27;
- Накрутіть гайку 12 на шпindelь 28.

При встановленні або заміні фрези:

- Встановіть / замініть фрезу, при цьому необхідно врахувати, що хвостовик фрези повинен бути вставлений в цангу 27 не менше ніж на 20 мм.
- За допомогою ріжкового ключа 25 затягніть гайку 12. Увага: ніколи не затягуйте гайку 12 без фрези - Ви можете пошкодити цангу 27.

Після завершення всіх операцій відпустіть фіксатор шпинделя 11.

Система пиловідсмоктування (див. мал. 4-5)

- Встановіть кришку 9 як показано на малюнках 4.1-5.1.
- Встановіть перехідник 22 як показано на малюнках 4.2-5.2.

Українська

- Підключіть до перехідника **22** зовнішній пристрій для пиловідсмоктування (якщо необхідно, використовуйте відповідний адаптер).

**Монтаж / демонтаж копіювальної втулки (див. мал. 6-8)**

- Встановіть копіювальну втулку **24** в опорну плиту **4** і зафіксуйте її за допомогою гвинтів **23** (див. мал. 6-8).
- Демонтаж виконуйте в зворотній послідовності.

**Збірка / налаштування / установка паралельного упору (див. мал. 9-11)**

- Зберіть паралельні направляючі **26**, як вказано на мал. 9.1-10.1.
- Встановіть паралельні направляючі **26** на основу **4** і прикріпіть їх за допомогою гвинтів **5** (див. мал. 9.2-10.2).
- Паралельний упор **26** для моделі **OF-1400 NV, OF-2100 NV** має регулювальний гвинт **31**, за допомогою якого можливо здійснювати точне налаштування (див. мал. 11).
- Здійсніть розбір у зворотньому напрямку.

### Введення у експлуатацію електроінструмента

Переконайтеся в тім, що наявна напруга в мережі відповідає даним, зазначеним на приладовому щитку електроінструмента.

### Вмикання / вимикання електроінструмента

**Короткочасне включення / виключення**

Для включення натисніть вмикач / вимикач **2**, для виключення - відпустіть.

**Включення на тривалий час / виключення**

**Уклюдити:**

Вмикач / вимикач **2** натисніть і зафіксуйте його положення фіксатором вмикача / вимикача **1**.

**Виключити:**

Вмикач / вимикач **2** натисніть і відпустіть.

### Відсмоктування пилу під час роботи з електроінструментом



Відсмоктування пилу знижує концентрацію пилу в повітрі, перешкоджає його накопиченню на робочому місці.

При роботі з електроінструментом, завжди використовуйте пиლოსос, який підходить для відсмоктування пилу оброблюваних матеріалів. Пиლოსос може бути підключений до перехідника **22** за допомогою спеціального адаптера.

### Конструктивні особливості електроінструменту

**Регулятор швидкості**

За допомогою регулятора числа оборотів **13** можна вибирати необхідне число оборотів шпінделя (у тому числі і в процесі роботи).

Потрібна кількість оборотів вибирається в залежності від оброблюваного Вами матеріалу. При тривалій роботі на низьких оборотах необхідно охолодити електроінструмент, в перебігу 3 хвилин, для цього встановити максимальне число оборотів і залишити електроінструмент працювати на холостому ходу.

**Плавний пуск**

**[OF-1400 NV, OF-2100 NV]**

Плавний пуск (система обмеження пускового струму) дозволяє плавно включити електроінструмент - фреза розкручується поступово без ривка і віддачі, також у момент включення не створюється стрибкоподібного навантаження на електромережу.

**Система стабілізації швидкості обертання**

Система стабілізації підтримує задане число обертів як на холостому ходу, так і під навантаженням. Це забезпечує плавність подачі електроінструменту при роботі.

### Рекомендації при роботі електроінструментом

**Установка глибини фрезерування (див. мал. 12-16)**



**Перед налаштуванням глибини фрезерування отлючіть електроінструмент від мережі.**

**[OF-1050 NV]**

- Встановіть електроінструмент на рівну горизонтальну поверхню.
- Поверніть ступінчастий упор **20** таким чином, щоб під обмежувачем глибини **14** знаходився його самий нижній виступ (див. мал. 12.1).
- Послабте затискний гвинт **17** (див. мал. 12.2).
- Перемістіть важіль **8** вгору (див. мал. 12.3) - це дасть можливість переміщати корпус електроінструменту.
- Відпустіть корпус електроінструменту вниз, так щоб кінець фрези торкнувся поверхні заготовки і перемістіть важіль **8** вниз, щоб зафіксувати положення корпусу електроінструменту (див. мал. 12.4).
- Перемістіть обмежувач глибини **14**, так щоб його кінець торкнувся поверхні виступу упору **20** (див. мал. 13.1). Таким чином, Ви зафіксували "нульове положення".
- Щоб встановити глибину фрезерування, перемістіть обмежувач глибини **14** вгору, орієнтуючись за показаннями покажчика **15** на шкалі **34**, після чого затягніть затискний гвинт **17**, щоб зафіксувати встановлену глибину фрезерування (див. мал. 13.2). Тепер при торканні кінцем обмежувача глибини **14** нижнього виступу упору **20** досягатиметься встановлена глибина фрезерування (див. мал. 13.3). При необхідності досягти бажаної глибини фрезерування можна за кілька проходів, для цього обертайте ступінчастий упор **20**, так щоб кінець обмежувача глибини **14** по черзі спирався на більш високі виступи упору **20**.

Українська

127

• Після закінчення робіт перемістіть важіль 8 вгору і плавно підніміть корпус в крайнє верхнє положення, утримуючи електроінструмент за обидві рукоятки 3.

## [OF-1400 NV, OF-2100 NV]

- Встановіть електроінструмент на рівну горизонтальну поверхню.
- Поверніть ступінчастий упор 20 таким чином, щоб під обмежувачем глибини 14 знаходився його найнижчий виступ (див. мал. 14.1).
- Послабте затиснкий гвинт 17 (див. мал. 14.2).
- Перемістіть важіль 8 вниз і утримуйте в цьому положенні (див. мал. 14.3) - це дасть змогу переміщати корпус електроінструменту.
- Опустіть корпус електроінструменту вниз, так щоб кінець фрези торкнувся поверхні заготовки, і відпустіть важіль 8 (він автоматично повернеться в початкове положення), щоб зафіксувати положення корпусу електроінструменту (див. мал. 15.1).
- Перемістіть обмежувач глибини 14 (для цього обертайте маховик 16), так щоб кінець регулювального гвинта 19 торкнувся поверхні нижньої ступені упору 20. При необхідності відпустіть контргайку 18 і викрутіть регулювальний гвинт 19 (так щоб його кінець торкнувся упору 20), після чого затягніть контргайку 18 (див. мал. 15.2 та 15.4). Таким чином, Ви зафіксували "нульове положення".
- Перемістіть покажчик 15 на позначку "0" шкали обмежувача глибини 14 (див. мал. 15.3).
- Щоб встановити глибину фрезерування перемістіть обмежувач глибини 14 вгору, орієнтуючись по розмітці шкали, після чого затягніть затиснкий гвинт 17, щоб зафіксувати встановлену глибину фрезерування (див. мал. 16.1-16.3). Тепер при торканні кінцем регулювального гвинта 19 нижнього виступу упору 20 досягається встановлена глибина фрезерування (див. мал. 16.4). При необхідності досягти бажаної глибини фрезерування можна за кілька проходів, для цього обертайте ступінчастий упор 20, так щоб кінець регулювального гвинта 19 по черзі спирався на більш високі виступи упору 20.
- За допомогою регулятора 7 можливо виконувати більш точне налаштування глибини фрезерування.
- Після закінчення робіт перемістіть важіль 8 вниз і плавно підійміть корпус в крайнє верхнє положення, утримуючи електроінструмент за обидві рукоятки 3. Відпустіть важіль 8.

## Напрямок фрезерування (див. мал. 17)



Фрезерування завжди виконуйте проти напрямку обертання фрези (див. мал. 17). В іншому випадку електроінструмент буде схильний до ривків, що може призвести до втрати контролю над ним.

## Загальні рекомендації під час роботи (див. мал. 18-19)

- Розмітьте і закріпіть оброблювану заготовку.
- Встановіть бажану глибину фрезерування, як описано вище.
- Увімкніть електроінструмент.
- OF-1050 NV - перемістіть важіль 8 як показано на малюнку 18.1 (це дасть можливість пере-

міщати корпус електроінструменту). Повільно і плавно опустіть корпус електроінструменту вниз, поки не буде досягнута встановлена глибина фрезерування. Зафіксуйте корпус в цьому положенні, перемістивши важіль 8 як показано на малюнку 18.2.

- OF-1400 NV, OF-2100 NV - перемістіть важіль 8 вниз і утримуйте в цьому положенні, як показано на малюнку 19.1 (це дасть можливість переміщати корпус електроінструменту). Повільно і плавно опустіть корпус електроінструменту вниз, поки не буде досягнута встановлена глибина фрезерування. Відпустіть важіль 8, щоб зафіксувати положення корпусу електроінструменту, як показано на малюнку 19.2.
- Виконайте фрезерування з рівномірною подачею, дотримуючись рекомендації щодо напрямку фрезерування. Утримуйте електроінструмент двома руками за обидві рукоятки 3. Не докладайте надмірного зусилля - для виконання операції потрібен деякий час. Надмірне зусилля не прискорить процес виконання роботи, але переважать електроінструмент.
- Після закінчення процесу фрезерування підійміть корпус електроінструменту в крайнє верхнє положення, як описано вище.
- Вимкніть електроінструмент.

## Паралельне фрезерування

### Використання допоміжного упору (див. мал. 20)

За допомогою струбцин Ви можете закріпити на заготівлі, що обробляється, дошку і використовувати її в якості допоміжного упору. Виконайте фрезерування, переміщуючи електроінструмент вздовж цього упору, притискаючи рівну бічну поверхню опорної плити 4 до бічної поверхні дошки (див. мал. 20).

### Використання паралельного упору (див. мал. 21)

Паралельний упор 26 дозволяє виконувати фрезерування уздовж прямолінійної бічної поверхні заготовки.

- Встановіть та відрегулюйте паралельний упор 26 як описано вище.
- Проведіть фрезерування, притискаючи паралельний упор 26 до бічної поверхні заготовки (див. мал. 21).

## Копіювальне фрезерування (див. мал. 22)

Копіювальна втулка 24 дозволяє проводити фрезерування за шаблоном (у тому числі і за криволінійним).

- Встановіть копіювальну втулку 24 як описано вище.
- Проведіть фрезерування, притискаючи копіювальну втулку 24 до бічної поверхні шаблону (див. мал. 22).



**Увага:** товщина шаблону повинна бути не менше 8 мм, також при виготовленні шаблону необхідно враховувати, що фреза повортює контур шаблону з деяким відступом (відстань "b" на малюнку 22).

Українська

128



**Перед проведенням усіх процедур електроінструмент обов'язково відключити від мережі.**

**Чистка каналу для пиловідсмоктування (див. мал. 23-24)**

- Вкрутіть гвинти **32** і зніміть накладку **33**, як показано на малюнку 23-24.
- Очистіть канал за допомогою м'якого пензлика.
- Встановіть накладку **33** і вкрутіть гвинти **32**.

**Чищення електроінструменту**

Обов'язковою умовою для довгострокової і безпечної експлуатації електроінструменту є вміст його в чистоті. Регулярно продувайте електроінструмент стислим повітрям через вентиляційні отвори **6**.

**Післяпродажне обслуговування**

Відповіді на питання щодо ремонту та обслуговування вашого продукту Ви можете отримати в сервісних центрах. Інформацію про сервісні центри, схеми запчастин та інформацію по за-

**Транспортування  
електроінструменту**

- Не допускайте падіння упаковки, а також будь-якого механічного впливу на неї транспортуванні.
- При завантаженні / розвантаженні не використовуйте навантажувальну техніку що працює за принципом затиску упаковки.

**Захист навколишнього  
середовища**



**Переробка сировини замість утилізації відходів.**

Електроінструмент, додаткові принадлежности й упакування варто екологічно чисто утилізувати.

В інтересах чистосортної рециркуляції відходів деталі із синтетичних матеріалів відповідно позначені.

Дійсний посібник з експлуатації надрукований на папері, виготовленої з вторсировини без застосування хлору.

**Обмовляється можливість внесення змін.**

**Українська**

129

# Elektrinio instrumento techniniai duomenys

Vertikali frezavimo mašina		OF-1050 NV	OF-1400 NV	OF-2100 NV
Elektros įrankio kodas	[110-127 V ~50/60 Hz] [220-230 V ~50/60 Hz]	749776 749769	749752 749745	746034 745938
Nominalioji galia	[W]	1050	1400	2100
Imamoji galia	[W]	460	980	750
Srovės stiprumas esant įtampai	110-127 V [A] 220-230 V [A]	8 4.5	11 6	15 9
Sūkių skaičius tuščiaja eiga	[min <sup>-1</sup> ]	12000-30000	9000-28000	8000-23000
Įvorės vidinis Ø	[mm] [coliai]	8 5/16"	12 1/2"	12 1/2"
Movos vidinis Ø	[mm] [coliai]	6 1/4"	6 / 8 1/4" / 5/16"	6 / 8 1/4" / 5/16"
Frezavimo prietaiso atramos eiga	[mm] [coliai]	50 1-31/32"	50 1-31/32"	60 2-23/64"
Svoris	[kg] [svarai]	3,2 7.05	4,2 9.26	6,5 14.33
Saugumo klasė		□ / II	□ / II	□ / II
Akustinis spaudimas	[dB(A)]	87	87	83
Akustinė galia	[dB(A)]	98	95	94
Apsunkinimas vibracijomis	[m/s <sup>2</sup> ]	6,6	4,2	2,8

## Informacija triukšmu



Jei akustinis spaudimas yra didesnis nei 85 dB(A), visada naudok apsaugos priemones klausai.

## Bendrosios saugos taisyklės



**ĮSPĖJIMAS** - Kad sumažėtų sužalojimų pavojus, naudotojas privalo perskaityti naudojimo instrukciją!



**ĮSPĖJIMAS!** Perskaitykite visus saugos įspėjimus ir visus nurodymus. Nesilaikant nurodymų ir įspėjimų kyla elektros smūgio, gaisro ir (arba) sunkių sužalojimų pavojus.

Visus įspėjimus ir nurodymus išsaugokite ateičiai. Įspėjimuose vartojamas terminas "elektrinis įrankis" reiškia mūsų pagamintą elektra (su laidu) arba iš akumuliatoriaus (be laido) maitinamą elektrinį įrankį.

## Darbo vietos sauga

- Darbo vieta turi būti švari ir gerai apšviesta. Netvarkingos ar tamsios vietos kelia nelaimingų atsitikimų pavojų.
- Nenaudokite elektrinių įrankių sprogioje aplinkoje, pvz. tokioje, kur yra degių skysčių, dujų ar

dulkių. Elektriniai įrankiai sukelia kibirkštis, galinčias uždegti dulkes ar garus.

- Naudojant elektrinį įrankį, šalia negali būti pašalinių asmenų ir vaikų. Dėl blaškymo galite prarasti kontrolę.

## Elektros sauga

- Elektrinio įrankio kištukas turi atitikti kištukinį lizdą. Niekuomet nekeiskite kištuko. Įžemintiems elektriniams įrankiams prijungti nenaudokite jokių adapterių. Originalūs kištukai ir jiems tinkantys kištukiniai lizdai sumažina elektros smūgio pavojų.
- Kūnu nesilieskite prie įžemintų paviršių, pvz., vamzdžių, radiatorių, viryklių ir šaldytuvų. Jei jūsų kūnas įžemintas, kyla didesnė elektros smūgio rizika.
- Elektriniams įrankiams kenkia lietus ir drėgmė. Į elektrinį įrankį patekęs vanduo didina elektros smūgio riziką.
- Saugokite laidą. Elektrinio įrankio niekuomet neneškite, netempkite ir neatjunkite nuo maitinimo šaltinio suėmę už laido. Saugokite laidą nuo karščio, alyvos, aštrių kampų ar judančių dalių. Pažeisti ar susipynę laidai didina elektros smūgio pavojų.
- Jei su elektriniu įrankiu dirbate lauke, naudokite lauko aplinkai tinkamą ilgintuvą. Naudojant lauko aplinkai tinkamą laidą sumažėja elektros smūgio rizika.
- Jei negalima išvengti elektrinio įrankio naudojimo drėgnoje vietoje, naudokite maitinimo šaltinį, apsaugotą likutinės srovės įrenginiu (RCD). Naudojant RCD sumažėja elektros smūgio rizika. PASTABA!

Lietuviškai

Terminas "likutinė srovės įrenginys" (RCD) gali būti keičiamas terminu "elektros grandinės atjunkiklis" (GFCI) arba "automatinis jungiklis" (ELCB).

• **Ispėjimas!** Niekomet nelieskite paviršų dėžės, skydo ir kt. metalinių paviršių, nes lietsdami juos galite sutrikdyti elektromagnetinę bangą, o tai gali sukelti nelaimingą atsitikimą ar sužalojimą.

## Asmens sauga

• **Naudodami elektrinį įrankį išlikite budrūs, stebėkite, ką darote, ir vadovaukitės sveiku protu. Nenaudokite elektrinio įrankio, jei esate pavargę, paveikti vaistu, alkoholio ar narkotinių medžiagų. Net vos akimirkai praradus koncentraciją naudojant elektrinį įrankį galima sunkiai susižaloti.**

• **Naudokite asmenines apsaugos priemones. Visuomet naudokite akių apsaugą.** Esant atitinkamoms sąlygoms naudojamos apsaugos priemonės, pvz., veido kaukė, batai neslidžiais padais, šalmas ar klausos apsauga sumažina sužalojimų pavojų.

• **Apsaugokite nuo netyčinio įjungimo. Prieš prijungdami elektrinį įrankį prie maitinimo šaltinio ir (arba) akumuliatoriaus, taip pat prieš įrankį paimdami ar nešdami visuomet patikrinkite, ar jungiklis yra išjungtoje padėtyje.** Jei nešite elektrinį įrankį pirštą uždėję ant jungiklio arba jungsite prie maitinimo šaltinio elektrinį įrankį su įjungtu jungikliu, gali kilti nelaimingas atsitikimas.

• **Prieš įjungdami elektrinį įrankį išimkite reguliavimo raktą ar veržliaraktį.** Palikus prie besisukančių elektrinio įrankio dalių prijungtą raktą ar veržliaraktį, kyla pavojus susižaloti.

• **Netieskite rankos su įrankiu per toli. Visuomet išlaikykite tinkamą kūno atstumą ir pusiausvyrą.** Tada galėsite lengviau suvaldyti elektrinį įrankį netikėtose situacijose.

• **Tinkamai apsirenkite. Nedėvėkite laisvų drabužių ar papuošalų. Saugokite plaukus, drabužius ir pirštines nuo judančių dalių.** Judančios dalys gali įtraukti laisvus drabužius, papuošalus ar ilgus plaukus.

• **Jei įrenginiuose yra dulkių išsiurbimo ir surinkimo įrangos jungtis, tinkamai ją prijunkite ir naudokite.** Išsiurbdami dulkes galite sumažinti pavojų sveikatai.

• **Net jei įrankius naudojate dažnai ir daug apie juos žinote, vis tiek negalima ignoruoti saugaus darbo su įrankiais principų.** Neatidus veiksmas per sekundės dalį gali sukelti sunkų sužalojimą.

• **Ispėjimas!** Elektriniai įrankiai dirbant gali sukurti elektromagnetinį lauką. Šis laukas kai kurioms aplinkybėms gali trikdyti pasyvių ar aktyvių medicininių implantų veikimą. Norint sumažinti sunkių ar net mirtinų sužalojimų pavojų rekomenduojame asmenims, kurie turi medicininius implantus, prieš naudojant elektrinį įrankį pasitarti su savo gydytoju ir medicininio implanto gamintoju.

## Elektrinių įrankių naudojimas ir priežiūra

• **Asmenys, turintys ribotus psichofizinius ar protinius gebėjimus, ir vaikai negali naudoti elektrinio įrankio, nebent asmuo, atsakingas už jų saugą, juos prižiūri arba nurodė, kaip tuo įrankiu naudotis.**

• **Dirbdami su elektriniu įrankiu nevertokite jėgos. Naudokite savo darbui tinkantį elektrinį įrankį.** Tinkamas elektrinis įrankis leis gerai ir saugiai atlikti darbą tokiu greičiu, kuriam jis sukurtas.

• **Jei elektrinis įrankis jungikliu neįsijungia ir neįsijungia, jo nenaudokite.** Elektrinis įrankis, kurio

negalima valdyti jungikliu, yra pavojingas ir turi būti taisomas.

• **Prieš reguliuodami, keisdami priedus ar sandėliuodami elektrinį įrankį visuomet atjunkite maitinimo laido kištuką ir (arba) akumuliatorių.** Ši apsaugos priemonė sumažina elektrinio įrankio netyčinio įjungimo riziką.

• **Nenaudojama elektrinį įrankį padėkite vaikams nepasiekiamoje vietoje, nelieskite juo naudotis asmenims, kurie nėra susipažinę su elektriniais įrankiais ar šia instrukcija.** Neišmokytų asmenų rankose elektriniai įrankiai kelia pavojų.

• **Tinkamai prižiūrėkite elektrinius įrankius. Patikrinkite, ar gerai sulyguotas ir sujungtos judančios dalys, ar niekas nesulūžę, ar nėra kitų sąlygų, galinčių paveikti elektrinio įrankio veikimo kokybę.** Jei elektrinis įrankis pažeistas, prieš naudodami jį sutaisykite. Daugelis nelaimingų atsitikimų nutinka dėl prastos elektrinių įrankių priežiūros.

• **Pjovimo įrankiai turi būti aštrūs ir švarūs.** Tinkamai prižiūrimi pjovimo įrankiai su aštriais ašmenimis mažiau stringa ir yra lengviau valdomi.

• **Elektrinį įrankį, priedus, galvutes ir t. t. naudokite pagal šias instrukcijas, atsivėlgdami į darbo sąlygas ir atliekamo darbo pobūdį.** Naudojant elektrinį įrankį kitais tikslais, ne tais, kuriems jis skirtas, gali kilti pavojus.

• **Rankenos ir suėmimo paviršiai turi būti sausi, švarūs, nealyvuoti ir neriebaluoti.** Slidžios rankenos ar suėmimo paviršiai trukdo saugiai laikyti ir valdyti įrankį netikėtose situacijose.

• **Atkreipkite dėmesį, kad naudojant elektrinį įrankį reikia tinkamai jį laikyti už pagalbines rankenas, nes tai palengvina valdymą.** Tinkamas suėmimas gali sumažinti nelaimingų atsitikimų ar sužalojimų pavojų.

## Priežiūra

• **Savo elektrinio įrankio priežiūrą patikėkite tik kvalifikuotam meistriui, remontui naudokite tik originalių identifikacijas atspindinančius elektrinio įrankio saugą.**

• **Žr. nurodymus dėl tepimo ir priedų keitimo.**

## Specialieji saugos įspėjimai

• **Prieš atlikdami darbus apžiūrėkite, ar sumontuota freza. Darbo metu tvirtai laikykite elektrinį įrankį.** Naudokite tinkamą matmenų frezą. Kiekvieną kartą naudodami ar keisdami frezą patikrinkite, ar elektrinis įrankis yra išjungtas. Tam, kad nesusižalotumėte ir nesužeistumėte aplinkinių montuodami ar keisdami frezą, visuomet iš maitinimo lizdo ištraukite maitinimo laidus.

• **Naudojant elektrinį įrankį kils daug dulkių, tad turėtumėte dėvėti veido kaukę ir apsauginius akinius.** Jei turite ilgus plaukus, naudokite plaukų tinkelį. Darbo metu nedėvėkite laisvų, krentančių drabužių.

• **Jei maitinimo laidai pažeisti, jų nelieskite.** Draudžiama naudoti elektrinį įrankį su pažeistais maitinimo laidais. Maitinimo laidai turi būti už korpuso (negali paveikti įrankio veikimo).

• **Elektrinį įrankį draudžiama naudoti lyjant ar drėgnoje aplinkoje.** Nelieskite maitinimo laidų, kad išvengtumėte gaisro ar elektros smūgio.

• **Prieš ištraukdami elektrinį įrankį iš apdirbamos detalės išjunkite maitinimo jungiklį ir visiškai sustabdykite frezą.**

Lietuviškai

• **Ranks laikyti toliau nuo besisukančių dalių.** Jei freza liečiasi su apdirbama detale, nebandykite jungti elektriniu įrankio.

• **Baigę darbą pirmiausiai išjunkite jungiklį, tuomet atfaisvinkite kreiptuvo fiksatorių, kad elektrinis įrankis grįžtų į pradinę padėtį.**

## Darbo su elektriniu įrankiu saugos nurodymai

### Prieš pradėdami darbą

- Apdirbamo ruošinio nedėkite ant kieto paviršiaus (betono, plieno, keramikos ir pan.). Kietas paviršius gali pažeisti per ruošinį praėjusią frezą, frezavimo prietaisais taptų nevaldomas.
- Naudokite tokias frezas, kurių sukiai neviršija frezavimo prietaiso suklio sukū. Vykdykite gamintojo pateiktus frezos naudojimo nurodymus. Nenaudokite frezų, kurios neatitinka šioje naudojimo instrukcijoje nurodytų reikalavimų.
- Naudokite tik aštrias nepažeistas frezas. Pakeiskite sulenktas, atšipusias arba įtrūkusias frezas.
- Frezos kakliuko skersmuo turi tiksliai atitikti frezavimo prietaiso įvorės vidinį skersmenį.
- Niekada nenaudokite frezos, jeigu pjovimo bloko skersmuo viršija atraminės plokštės kiaurymės skersmenį.
- Prieš pjaustydami ruošinį, pašalinkite iš jo visas vinius ir kitus metalinius objektus.
- Darant įpjovą sienose arba pertvarose, būtina išsiaiškinti, kur praeina paslėptoji elektros instaliacija, vandentiekio ir dujotiekio vamzdžiai. Pažeidus elektros instaliaciją arba buitines komunikacijas, gali būti sunkios pasekmės dirbančiojo gyvybei ir sveikatai.

### Dirbdami

- Įjungdami maitinimo įtampą bei darbo metu laikykite prietaisą abiem rankomis ir stovėkite stabilios stovėsenos padėtyje, kad galėtumėte patikimai valdyti prietaisą.
- Laikykite rankas saugiu atstumu nuo besisukančios frezos. Atsiminkite, kad ruošinio apdirbimo metu frezos priekis kartais išlenda per ruošinio apacią ir yra neapsaugotas. Prisielitimas prie frezos gali sukelti sunkius sužeidimus.
- Niekada neprisilieskite prie besisukančios frezos rankomis.
- Stumkite frezą link ruošinio tik tada, kai frezavimo prietaisai įjungtas; priešingu atveju freza gali užstrigti ruošinyje, arba galimas atbulinis smūgis ir prietaisais taptų nevaldomas.
- Pjaustydami nedidelius ruošinius, naudokite spaustuvus. Jei ruošiniai yra per maži, kad būtų galima juos tinkamai pritvirtinti, tuomet pjaustyti juos šiuo elektriniu prietaisu draudžiama.
- Niekada nevalykite pjūvenų, kai įjungtas frezavimo prietaiso variklis.
- Nedirbkite su medžiagomis, turinčiomis asbesto. Asbestas yra kancerogeninė medžiaga.
- Neišjunkite elektros prietaiso variklio esant apkrovai.
- Stenkitės neperkaitinti elektrinio prietaiso variklio, ilgai dirbdami darykite pertraukas.
- Niekomet nedirbkite su elektros prietaisu jam esant aukščiau jūsų galvos.

### Baigę darbą

- Frezavimo prietaisą galima atitraukti nuo ruošinio tik po prietaiso išjungimo, kai freza visiškai sustojo.
- Griežtai draudžiama stabdyti frezą suklio užraktu. Toks stabdymas sugadina prietaisą ir šiam gedimui garantija negalioja.
- Darbo metu freza labai įkaista. Nelieskite frezos, kol ji neatvės.
- Pabaigus darbus, darbo vietos valymą turi atlikti asmenys, dėvintys pirmiau išvardytas asmenines apsaugos priemones.



**Įspėjimas: atliekant šlifavimo, pjovimo, šveitimo, gręžimo ir kitus statybinis darbus kylančiose dulksėse esančios cheminės medžiagos gali sukelti vėžį, apsigimimus arba pakenkti vaisingumui.** Apsauga nuo kai kurių cheminių medžiagų:

- Prieš atlikdami bet kokius įrankio remonto ar keitimo darbus pirmiausia ištraukite maitinimo laido kištuką.
- Skaidrus silicio dioksidas ir kiti mūro gaminiai plytose ir cemento; chromuoto vario arsenatas (CCA) chemiškai apdorotoje medienoje. Šių medžiagų kenksmingumo laipsnis priklauso nuo to, kaip dažnai su jomis dirbama. Norint sumažinti sąlytį su šiomis cheminėmis medžiagomis, darbo vietoje būtina ventiliacija ir privalo naudoti saugos sertifikatus turinčius prietaisus (pvz., kvėpavimo kaukę su smulkių dulkių filtru).

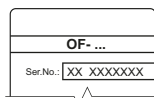
**Atkreipkite dėmesį į maitinimo įtampą:** patikrinkite, ar maitinimo jungties įtampa yra tokia pat kaip ir įrankio duomenų lentelėje nurodyta įtampa. Jei maitinimo įtampa didesnė nei reikiama, operatorius patirs nelaimingą atsitikimą, o įrankis suges. Todėl nepatikrinus maitinimo šaltinio įtampos įrankio prie jo prijungti negalima. Ir priešingai, jei maitinimo įtampa yra mažesnė nei reikiama, bus pažeistas variklis.

### Šioje instrukcijoje naudojami simboliai

Toliau pateikti simboliai naudojami naudotojo instrukcijoje, įsiminkite jų reikšmes. Suprasdami, ką reiškia simboliai, galite tinkamai ir saugiai naudotis elektriniu įrankiu.

#### Simbolis

#### Reikšmė



**Serijos numerio lipdukas:**  
OF ... - modelis;  
XX - pagaminimo data;  
XXXXXXX - serijos numeris.



Perskaitykite visas saugos taisykles ir instrukcijas.



Dėvėkite apsauginius akinius.



Dėvėkite apsaugines ausines.

Lietuviškai



Dėvėkite nuo dulkių saugančią puskaukę.



Prieš montuodami arba reguliuodami atjunkite elektrinį įrankį nuo maitinimo tinklo.



Judėjimo kryptis.



Sukimosi kryptis.



Užrakinta.



Atrakinta.



Dvigubos izoliacijos / apsaugos klasė.



Dėmesio. Svarbu.



Naudinga informacija.



Dėvėkite apsaugines pirštines.



Naudojimo metu pašalinkite susidariusias dulkes.



Neišmeskite elektrinio įrankio į buitinių atliekų konteinerį.

### Elektrros įrankio paskirtis DWT

Šie prietaisai skirti išdrožų ir kiaurymių frezavimui bei medinių, plastikinių ir iš kitokių medžiagų pagamintų ruošinių briaunų apdirbimui.

Specialūs priedai užtikrina kopijuojančio frezavimo galimybę, ruošinių gaubtų profilių apdirbimą, frezavimą išilgai ruošinio briaunos bei apskritų išdrožių frezavimą (kai kurių priedų, reikalingų išvardintiems darbams, nėra standartiniame tiekimo rinkinyje).

- 1 Užblokavimo mygtukas
- 2 Įjungiklis / išjungiklis
- 3 Rankena
- 4 Pagrindo plokštė
- 5 Sparnuotas varžtas
- 6 Ventiliacijos angos
- 7 Frezavimo gylio tikslaus valdymo įtaisas
- 8 Fiksavimo svirtis
- 9 Dulkių pašalinimo gaubtas \*
- 10 Dulkių pašalinimo vamzdis
- 11 Ašies fiksatorius
- 12 Įvorės prispaudimo veržlė
- 13 Sūkių nustatymo rankenėlė
- 14 Frezavimo gylio indikatorius
- 15 Indikatorius
- 16 Smagratis
- 17 Tvirtinimo varžtas
- 18 Tvirtinimo veržlė
- 19 Reguliavimo varžtas
- 20 Laiptuotas stabdiklis
- 21 Mova \*
- 22 Dulkių atsiurbimo jungties adapteris \*
- 23 Kopijuojančio žiedo tvirtinimo varžtai \*
- 24 Kreipiančioji mova \*
- 25 Veržliaraktis \*
- 26 Lygiagreči kreipiančioji (blokas) \*
- 27 Įvorė
- 28 Suklys
- 29 Fiksuojantis žiedas
- 30 Kreipiančioji \*
- 31 Lygiagrečios kreipiančiosios varžtas \*
- 32 Atraminės plokštės gaubto tvirtinimo varžtai
- 33 Atraminės plokštės gaubtas
- 34 Skalė
- 35 Dulkių pašalinimo gaubto tvirtinimo varžtai \*
- 36 Lygiagrečios kreipiančiosios tvirtinimo detalės \*

\* Priklausiniai

**Dalis vardijamų ir pavaizduotų priklausinių neįeina į siuntos komplektą.**

### Elektrros įrankio elementų tvirtinimas ir reguliavimas

**Prieš pradėdami bet kokias elektrros prietaiso apžiūros procedūras, būtina jį išjungti iš maitinimo lizdo.**



**Kai kurių elementų uždėjimo / nuėmimo / paruošimo procedūros yra vienodos visiems elektrros prietaiso modeliams, todėl šiuo atveju konkretūs modeliai paveikslėliuose nenurodyti.**



**Stipriai neveržkite tvirtinimo elementų, kad nepažeistumėte jų sriegio.**

**Papildomų įtaisų sumontavimas / pakeitimas (žr. 1-3 pav.)**



**Ilgesnio darbo metu freza gali labai įkaisinti, todėl išmontuodami frezą mėvėkite apsaugines pirštines. Apsauginės pirštinės taip pat sumažina susižeidimo su pjovimo briauna pavojų.**

Lietuviškai

- Apverskite frezavimo prietaisą į aukštyn nukreiptos apačios padėtį.
- Nuspauskite ir laikykite nuspaustą suklio užraktą 11 (žr. 1 pav.).
- Atlaisvinkite veržlę 12 veržliarakčiu 25.

**Jeigu reikia pakeisti įvorę 27 arba sumontuoti movą 21 (žr. 2-3 pav.), atlikite tokius veiksmus:**

#### [OF-1050 NV]

- Atsukite veržlę 12 (žr. 2 pav.);
- Pakeiskite įvorę 27;
- Jei norite sumontuoti frezavimo antgalį su kito skersmens kotu (6 mm), į įvorę 27 įstatykite poveržlę 21;
- Užsukite veržlę 12 ant suklio 28.

#### [OF-1400 NV, OF-2100 NV]

- Atsukite veržlę 12 (žr. 3 pav.);
- Prieš nuimdami įvorę 27 nuo veržlės 12, atidarykite tvirtinimo žiedą 29;
- Jei norite sumontuoti frezavimo antgalį su kito skersmens kotu (6, 8 mm), į įvorę 27 įstatykite poveržlę 21;
- Užveržkite veržlę 12 ant suklio 28.

#### Frezos sumontavimas arba pakeitimas:

- Sumontuodami / pakeisdami frežą atkreipkite dėmesį į tai, kad frezos kakliuką reikia įkišti į įvorę 27 ne mažiau kaip 20 mm.
- Užveržkite veržlę 12 veržliarakčiu su atviromis žiaunomis 25. **Pastaba: niekada neužveržkite veržlės 12 be frezos, toks užveržimas gali pažeisti įvorę 27.**

Kai visi šie veiksmai atlikti, atlaisvinkite suklio užraktą 11.

#### Dulkių atsiurbimo sistema (žr. 4-5 pav.)

- Sumontuokite gaubtą 9, kaip parodyta 4.1-5.1 pav.
- Sumontuokite adapterį 22, kaip parodyta 4.2-5.2 pav.
- Pajunkite išorinį dulkių atsiurbimo prietaisą prie adapterio 22 (jeigu reikia, naudokite tinkamą adapterį).

#### Kreipiančiosios movos sumontavimas / išmontavimas (žr. 6-8 pav.)

- Sumontuokite kreipiančiąją movą 24 atraminėje plokštėje 4 ir pritvirtinkite varžtais 23 (žr. 6-8 pav.).
- Išmontavimo veiksmai atliekami atvirkščiu nuoseklumu.

#### Lygiagrečios kreipiančiosios sumontavimas / reguliavimas / sumontavimas frezavimo prietaise (žr. 9-11 pav.)

- Lygiagretų kreiptuvą 26 sumontuokite kaip parodyta 9.1-10.1 pav.
- Lygiagretų kreiptuvą 26 įstatykite į pagrindo plokštę 4 ir priveržkite varžtais 5 (žr. 9.2-10.2 pav.).
- Lygiagreti kreipiančioji modeliui **OF-1400 NV, OF-2100 NV** turi reguliavimo varžtą 31, kurį galima naudoti tiksliam reguliavimui (žr. 11 pav.).
- Išmontavimą atlikite atvirkštine tvarka.

#### Lietuviškai

#### Elektrinis įrankio naudojimas

Visuomet užtikrinkite tinkamą elektros tiekimo įtampą: įtampa turi atitikti parametrus nurodytus elektros prietaiso identifikacinėje lentelėje.

#### Elektrinis įrankio įjungimas / išjungimas

##### Įjungimas trumpam / išjungimas

Norėdami įjungti, paspauskite įjungiklį / išjungiklį 2, norėdami išjungti - atleiskite.

##### Įjungimas ilgam laikui / išjungimas

##### Įjungti:

Paspauskite įjungiklį / išjungiklį 2 ir užfiksuokite jo padėtį įjungiklio / išjungiklio fiksatoriumi 1.

##### Išjungti:

Paspauskite ir atleiskite įjungiklį / išjungiklį 2.

#### Dulkių nusiurbimas dirbant elektros įrankiu



Dulkių siurbimas sumažina dulkių koncentraciją ore ir stabdo jų susikaupimą darbo vietoje.

Dirbdami su frezavimo prietaisu visada naudokite vakuuminį valymo įtaisą, tinkamą darbo metu susidariusių dulkių surinkimui. Vakuuminio valymo įtaiso prijungimui prie adapterio 22 naudojamas specialus adapteris.

#### Elektrinio įrankio konstrukcijos ypatumai

##### Greičio reguliatorius

Su apsukų skaičiaus reguliatoriumi 13 galima pasirinkti reikiamą suklio apsukų skaičių (taip pat darbo proceso metu).

Tinkamą apsukų spartą pasirinkite bandydami, ji priklauso nuo dirbinio medžiagos.

Jei toliau dirbama esant mažoms apsakoms, būtina atvėsinti elektros prietaisą, įjungiant jį veikti didelėmis apsakomis 3 minutes ir po to paliekant elektros prietaisą veikti tuščiaja eiga.

##### Sklandus paleidimas

#### [OF-1400 NV, OF-2100 NV]

Tolygaus paleidimo (srovės apribojimo sistema) užtikrina tolygų frezavimo prietaiso paleidimą. Frezos sukiai didėja tolygiai, be trūkiojimų ir atbulinių smūgių, be to, frezavimo prietaiso įjungimas nesukelia staigaus elektros tinklo apkrovos padidėjimo.

##### Sūkių stabilizavimo sistema

Stabilizavimo sistema palaiko nustatytus suklius tiek tuščios eigos, tiek ir apkrovos režime. Stabilūs sukiai užtikrina tolygią frezavimo prietaiso eigą darbo metu.

## Frezavimo gylio nustatymas (žr. 12-16 pav.)



**Frezavimo gylių leidžiama reguliuoti tik išjungus frezavimo prietaisą.**

### [OF-1050 NV]

- Pastatykite frezavimo prietaisą ant lygaus horizontalaus paviršiaus.
- Pasukite laiptuotą stabdiklį **20** į tokią padėtį, kad žemiausias laiptelis būtų po gylio indikatoriumi **14** (žr. 12.1 pav.).
- Atlaisvinkite prispaudimo varžtą **17** (žr. 12.2 pav.).
- Pakelkite svirtelę **8** aukštyrą (žr. 12.3 pav.) - dabar galėsite perslinkti frezavimo prietaiso korpusą.
- Nuleiskite frezavimo prietaiso korpusą žemyn, kad frezos priekis priglustų prie ruošinio paviršiaus, ir nuleiskite svirtelę **8** žemyn, įtvirtindami frezavimo prietaiso korpusą šioje padėtyje (žr. 12.4 pav.).
- Perslinkite gylio indikatoriu **14** į tokią padėtį, kad indikatoriaus galas priglustų prie laiptuoto stabdiklio **20** paviršiaus (žr. 13.1 pav.). Tokiu būdu jūs nustatėte "nulinę padėtį".
- Frezavimo gylio nustatymui perslinkite gylio indikatoriu **14** aukštyrą, indikatoriaus **15** rodmėnų salėje **34** atžvilgiu, po to užveržkite tvirtinimo varžtą **17**, kad būtų užfiksuotas nustatytas frezavimo gylis (žr. 13.2 pav.). Dabar, kai gylio indikatoriaus **14** galas priglus prie žemiausio laiptuoto stabdiklio **20** laiptelio, bus pasiektas nustatytas frezavimo gylis (žr. 13.3 pav.). Jeigu reikia, pageidaujama nustatyta frezavimo gyli galite pasiekti keliomis darbinėmis eigomis. Tuo tikslu pasukite laiptuotą stabdiklį **20** į tokią padėtį, kad gylio indikatoriaus **14** galas atsiremtų į aukštesnį laiptuoto stabdiklio **20** laiptelį.
- Kai darbas užbaigtas, pakelkite svirtelę **8** aukštyrą ir tolygiai pakelkite frezavimo prietaiso korpusą į aukščiausią padėtį, laikydami frezavimo prietaisą už abiejų rankenų **3**.

### [OF-1400 NV, OF-2100 NV]

- Pastatykite frezavimo prietaisą ant lygaus horizontalaus paviršiaus.
- Pasukite laiptuotą stabdiklį **20** į tokią padėtį, kad žemiausias laiptelis būtų po gylio indikatoriumi **14** (žr. 14.1 pav.).
- Atlaisvinkite prispaudimo varžtą **17** (žr. 14.2 pav.).
- Palenkite svirtį **8** ir laikykite ją šioje padėtyje (žr. 14.3 pav.) - taip įrankio korpusas galės judėti.
- Nuleiskite įrankio korpusą taip, kad frezavimo antgalis liestų apdirbamos detalės paviršių, atleiskite svirtį **8** (svirtis **8** automatiškai grįžta į savo pradinę padėtį), kad užfiksuotumėte įrankio korpuso padėtį (žr. 15.1 pav.).
- Nustatykite gylio indikatoriu **14** (sukdami smagračią **16**) tokioje padėtyje, kad reguliavimo varžtas **19** priglustų prie laiptuoto stabdiklio **20** žemesnio laiptelio. Jeigu reikia, atlaisvinkite tvirtinimo varžlę **18** ir atsukite reguliavimo varžtą **19** (kad varžto galas priglustų prie laiptuoto stabdiklio **20**), po to užveržkite tvirtinimo varžlę **18** (žr. 15.2 ir 15.4 pav.). Tokiu būdu jūs nustatėte "nulinę padėtį".
- Perslinkite indikatoriu **15** iki žymės "0" gylio indikatoriaus **14** skalėje (žr. 15.3 pav.).
- Frezavimo gylio nustatymui perslinkite gylio indikatoriu **14** aukštyrą rodmėnų salėje atžvilgiu, po to

užveržkite tvirtinimo varžtą **17**, kad būtų užfiksuotas nustatytas frezavimo gylis (žr. 16.1-16.3 pav.). Dabar, kai gylio indikatoriaus **19** galas priglus prie žemiausio laiptuoto stabdiklio **20** laiptelio, bus pasiektas nustatytas frezavimo gylis (žr. 16.4 pav.). Jeigu reikia, pageidaujama nustatyta frezavimo gyli galite pasiekti keliomis darbinėmis eigomis. Tuo tikslu pasukite laiptuotą stabdiklį **20** į tokią padėtį, kad gylio indikatoriaus **19** galas atsiremtų į aukštesnį laiptuoto stabdiklio **20** laiptelį.

- Tikslėsniam frezavimo gylio reguliavimui galima naudoti frezavimo gylio tikslaus valdymo įtaisą **7**.
- Baigus darbą nuleiskite svirtį **8**, palaikykite ją šioje padėtyje ir tolygiai pakelkite įrankio korpusą į aukščiausią padėtį prilaikydami jį už abiejų rankenų **3**. Atleiskite svirtį **8**.

## Frezavimo kryptis (žr. 17 pav.)



Frezuoti visada reikia prieš frezos sukimosi kryptį (žr. 17 pav.). Priešingu atveju frezavimo prietaisą veiks smūgiai, dėl kurių prietaisas gali tapti nevaldomas.

## Pagrindinės darbo rekomendacijos (žr. 18-19 pav.)

- Paženklinkite ir įtvirtinkite apdirbamą ruošinį.
- Nustatykite pageidaujama frezavimo gyli ankščiau aprašytu būdu.
- Įjunkite frezavimo prietaisą.
- **OF-1050 NV** - perslinkite svirtelę **8**, kaip parodyta 18.1 pav. (dabar galėsite perslinkti frezavimo prietaiso korpusą). Lėtai ir tolygiai nuleiskite frezavimo prietaiso korpusą žemyn, kol bus pasiektas nustatytas frezavimo gylis. Įtvirtinkite korpusą šioje padėtyje, perslinkdami svirtelę **8**, kaip parodyta 18.2 pav.
- **OF-1400 NV, OF-2100 NV** - palenkite svirtį **8** ir laikykite ją šioje padėtyje, kaip parodyta 19.1 pav. (taip įrankio korpusas galės judėti). Lėtai ir tolygiai nuleiskite įrankio korpusą, kol pasieksite nustatytą frezavimo greitį. Atleiskite svirtį **8**, kad užfiksuotumėte korpusą šioje padėtyje, kaip parodyta 19.2 pav.
- Atlikite frezavimą su tolygia pastūma, atsižvelgdami į rekomenduojamą frezavimo kryptį. Laikykite frezavimo prietaisą abiem rankomis už rankenų **3**. Nenaudokite per didelės jėgos, nes frezavimas užtrunka tam tikrą laiką. Per didelė jėga nepadidins apdirbimo greičio, tačiau sukels frezavimo prietaiso perkrovą.
- Baigus frezavimą pakelkite įrankio korpusą į aukščiausią padėtį, kaip aprašyta aukščiau.
- Išjunkite frezavimo prietaisą.

## Lygiagretus frezavimas

### Naudojant pagalbinę kreipiančiąją (žr. 20 pav.)

Jūs galite spaudikliu pritvirtinti prie ruošinio medinę lentelę ir naudoti ją kaip pagalbinę kreipiančiąją. Frezuokite, perslinkdami frezavimo prietaisą išilgai šios kreipiančiosios, spausdami atraminės plokštės **4** lygų šoninį paviršių prie medinės lentelės šoninio paviršiaus (žr. 20 pav.).

### Naudojant lygiagrečią kreipiančiąją (žr. 21 pav.)

Lygiagreti kreipiančioji **26** užtikrina frezavimą išilgai ruošinio tiesaus šoninio paviršiaus.

- Sumontuokite ir sureguliuokite lygiagrečią kreipiančiąją **26**, kaip aprašyta aukščiau.
- Frezuokite, spausdami lygiagrečią kreipiančiąją **26** prie ruošinio šoninio paviršiaus (žr. 21 pav.).

## Lietuviškai

Kreipiančioji mova **24** užtikrina frezavimą pagal šablona (įskaitant gaubtą šablona).

- Sumontuokite kreipiančiąją movą **24**, kaip aprašyta anksčiau.
- Frezuokite, spausdami kreipiančiąją movą **24** prie šablono šoninio paviršiaus (žr. 22 pav.).



**Pastaba: šablono storis turi būti ne mažesnis kaip 8 mm. Be to, gamindami šablona atsižvelkite į tai, kad freza juda pagal šablono kontūrą su tam tikru "perslinkimu" (atstumas b, 22 pav.).**

#### **Elektros įrankio techninė priežiūra / profilaktika**

**Prieš pradėdami bet kokias elektros prietaiso apžiūros procedūras, būtina jį išjunkite iš maitinimo lizdo.**

**Dulkių atsiurbimo griovelio valymas (žr. 23-24 pav.)**

- Atsukite varžtus **32** ir nuimkite gaubtą **33**, kaip parodyta 23-24 pav.
- Išvalykite griovelį minkštu šepetėliu.
- Uždėkite gaubtą **33** ir įsukite varžtus **32**.

#### **Elektrinio įrankio valymas**

Kad elektrinis įrankis tarnautų ilgai ir saugiai, būtina laikyti jį švaru. Per vėdinimo angas **6** reguliariai prapūskite elektrinį įrankį suslėgtu oru.

atsakys į jūsų klausimus dėl gaminio techninės priežiūros ir taisymo bei atsarginių dalių. Informaciją apie aptarnavimo centrus, detalių schemas ir atsargines dalis taip pat galima rasti apsilankius svetainėje šiuo adresu: [www.dwt-pt.com](http://www.dwt-pt.com).

#### **Elektrinių įrankių transportavimas**

- Transportavimo metu negali būti jokio mechaninio poveikio pakuotei.
- Iškraunant ir pakraunant neleidžiama naudoti jokios technikos, kuri galėtų pakuotę suspausti.

#### **Aplinkos apsauga**



**Perdirbk žaliavas užuot norėdamas jas išmesti.**

Elektros prietaisas, priedai ir pakuotė turi būti pagaminti iš perdirbamų medžiagų. Plastiko elementai yra pažymėti pagal pakartotino panaudojimo kategorijas. Šios instrukcijos yra išspausdintos ant antrą kartą perdirbto popieriaus, pagaminto nenaudojant chloro.

**Svarstoma dėl pakeitimų pridėjimo.**

**Lietuviškai**

136



## Қозғалтқыш құралдың сипаттамалары

Фрезер		OF-1050 NV	OF-1400 NV	OF-2100 NV
Қозғалтқыш құралдың коды	[110-127 В ~50/60 Гц] [220-230 В ~50/60 Гц]	749776 749769	749752 749745	746034 745938
Номиналды қуаты	[Вт]	1050	1400	2100
Қажетті қуат	[Вт]	460	980	750
Электр тогы кернеуі	110-127 В [А] 220-230 В [А]	8 4.5	11 6	15 9
Жүктемесіз жылдамдық	[мин <sup>-1</sup> ]	12000-30000	9000-28000	8000-23000
Цанганың ішкі диаметрі Ø	[мм] [дюйм]	8 5/16"	12 1/2"	12 1/2"
Төлкенің ішкі диаметрі Ø	[мм] [дюйм]	6 1/4"	6 / 8 1/4" / 5/16"	6 / 8 1/4" / 5/16"
Фрезер негізінің жүрісі	[мм] [дюйм]	50 1-31/32"	50 1-31/32"	60 2-23/64"
Салмағы	[кг] [фунт]	3.2 7.05	4.2 9.26	6.5 14.33
Қауіпсіздік класы		□ / II	□ / II	□ / II
Дыбыс қысымы	[дБ(А)]	87	87	83
Акустикалық күші	[дБ(А)]	98	95	94
Өлшенетін тербеліс	[м/с <sup>2</sup> ]	6,6	4,2	2,8

### Шу туралы ақпарат



Дыбыс қысымы әрдайым кийіңіз 85 дБ(А) осетін болса, құлақ қорғаушысын қорғаушысын

### Жалпы

#### қауіпсіздік ережелері



**ЕСКЕРТУ - Жарақат қаупін азайту үшін пайдаланушы пайдалану нұсқаулығын оқып шығуы керек!**



**ЕСКЕРТУ!** Барлық қауіпсіздік туралы ескертулерді және барлық нұсқауларды оқып шығыңыз.

Ескертулер мен нұсқауларды орындамау тоқ соғуына, өртке және / немесе ауыр жарақатқа әкелуі мүмкін.

Барлық ескертулер мен нұсқауларды болшақта анықтама алу үшін сақтап қойыңыз.

Ескертулердегі "электр құрал" термині желіден жұмыс істейтін (сымды) электр құралын немесе батареядан жұмыс істейтін (сымсыз) электр құралын білдіреді.

### Жұмыс аумағының қауіпсіздігі

• Жұмыс аумағын таза және жақсы жарықтандырылған күйде ұстаңыз. Ретсіз немесе күңгірт аумақтар сәтсіз жағдайларға әкеледі.

• Электр құралдарды жарылғыш атмосфераларда пайдаланбаңыз, мысалы, тұтанғыш сұйықтықтар, газдар немесе шаң бар жерде. Электр құралдар шаңды немесе түтіндерді тұтандыруы мүмкін ұшқындарды тудырады.

• Электр құралды пайдалану кезінде балаларды және маңайдағы адамдарды аулақ ұстаңыз. Алаңдату басқаруды жоғалтуға әкелуі мүмкін.

### Электр қауіпсіздігі

• Электр құралдардың ашалары розеткаға сәйкес болуы керек. Ашаны ешқашан ешбір түрде өзгертуге болмайды. Жерге қосылған электр құралдарымен бірге ешбір адаптер ашасын пайдалануға болмайды. Өзгертілмеген ашалар және сәйкес розеткалар тоқ соғу қаупін азайтады.

• Құбырлар, жылытқыштар, ауқымдар және тоңазытқыштар сияқты жерге қосылған беттерге дененің тиюін болдырмаңыз. Дененің жерге қосылған болса, тоқ соғу қаупі артады.

• Электр құралдарына жаңбырдың немесе ылғалды жағдайлардың әсерін тигізбеңіз.

Қазақ тілі

Электр құралға кіретін су тоқ соғу қаупін арттырады.

- Сымды дұрыс емес пайдалануға болмайды. Сымды электр құралды ұстап жүру, тарту немесе розеткадан ажырату үшін ешқашан пайдаланбаңыз. Сымды жылудан, майдан, үшкір жиектерден немесе қозғалатын бөліктерден аулақ ұстаңыз. Зақымдалған немесе шатасқан сымдар тоқ соғу қаупін арттырады.

- Электр құралды сыртта пайдаланғанда сыртта пайдалануға жарамды ұзартқыш сымды пайдаланыңыз. Сыртта пайдалануға жарамды сымды пайдалану тоқ соғу қаупін азайтады.

- Электр құралды ылғалды орында пайдалану керек болса, қалдық тоқтан қорғау құралын пайдаланып қуат беріңіз. Қалдық тоқтан қорғау құралын пайдалану тоқ соғу қаупін азайтады. ЕСКЕРТПЕ! "Қалдық тоқтан қорғау құралы (RCD)" термині "жерге қысқа тұйықталу өшіргіші (GFCI)" немесе "жерге аққан кездегі тізбек ажыратқышы (ELCB)" терминімен ауыстырылуы мүмкін.

- Ескерту! Редуктордағы, қалқандағы және т.с.с. ашық металл беттерге ешқашан тиіменіз, өйткені металл беттерге тию электромагниттік толқындарға кедергі келтіріп, осылайша жарақаттарға немесе сәтсіз жағдайларға әкелуі мүмкін.

### Жеке қауіпсіздік

- Электр құралды пайдаланып жатқанда қырағы болыңыз, істеп жатқаныңызды қадағалаңыз және дұрыс ақылды пайдаланыңыз. Электр құралды шаршап тұрғанда, я болмаса, есірткілердің, алкогольдің немесе дәрінің әсерінде болғанда пайдалануға болмайды. Электр құралдарын пайдалану кезінде бір сәт зейін белмеу ауыр жарақатқа әкелуі мүмкін.

- Жеке қорғағыш жабдықты пайдаланыңыз. Әрқашан көзді қорғау құралын киіңіз. Тиісті жағдайлар үшін пайдаланылатын шаң маскасы, сырғымайтын қауіпсіздік аяқ киімі, қатты қалпақ немесе естуді қорғау құралы сияқты қорғағыш жабық жарақаттарды азайтады.

- Кездейсоқ іске қосылуды болдырмаңыз. Құралды қуат көзіне және / немесе батареялар жинағына қосу, көтеру немесе ұстап жүру алдында қосқыш өшірулі күйде екеніне көз жеткізіңіз. Электр құралды саусақты қосқышқа қойып ұстап жүру немесе қосқышы қосуды күйдегі электр құралдарына қуат беру сәтсіз жағдайларға әкеледі.

- Электр құралын қосу алдында кез келген реттеуі кілтін алыңыз. Электр құралдың айналатын бөлігіне жалғанған күйде қалдырылған кілт жарақатқа әкелуі мүмкін.

- Қатты жақындамаңыз. Әрқашан тиісті қалыпты және теңгерімді сақтаңыз. Бұл күтпеген жағдайларда электр құралын жақсырақ басқаруға мүмкіндік береді.

- Тиісті киімді киіңіз. Бос киімді немесе зергерлік бұйымдарды кімеңіз. Шашты, киімді және қолғапты қозғалатын бөліктерден аулақ ұстаңыз. Бос киім, зергерлік бұйымдар немесе ұзын шаш қозғалатын бөліктерде тұрып қалуы мүмкін.

- Шаңды шығарып алу және жинау құралдары қамтамасыз етілген болса, бұларды қосуды және тиісті түрде пайдалануды қамтамасыз етіңіз. Шаң жинауды пайдалану шаңға қатысты қауіптерді азайтады.

- Құралдарды жиі пайдаланудан алынған таныстықтың сізді масаттануға және құрал қауіпсіздігі принциптерін елемеге әкелуіне жол бермеңіз. Абайсыз әрекет секундтың бір бөлігінде ауыр жарақаттауы мүмкін.

- Ескерту! Пайдалану кезінде электр құралдар электрромагниттік өріс тудырады. Кейбір жағдайларда бұл өріс белсенді немесе пассивті медициналық имплантаттарға кедергі келтіруі мүмкін. Ауыр немесе өлімге әкелетін жарақатты болдырмау үшін медициналық имплантаттары бар адамдарға осы электр құралды пайдалану алдында дәрігермен және медициналық имплантат өндірушісімен кеңесу ұсынылады.

### Электр құралды пайдалану және күту

- Психофизикалық немесе ақыл-ой қабілеттері төмен адамдар, сонымен бірге балалар бұл электр құралды тек қауіпсіздігіне жауапты адам қадағаласа немесе электр құралды пайдалану туралы нұсқаулар берсе, пайдалана алады.

- Электр құралға күш түсірмеңіз. Жағдайға сай дұрыс электр құралын пайдаланыңыз. Дұрыс электр құралы өзі арналған жылдамдықпен жұмысты жақсырақ және қауіпсіздеу орындайды.

- Қосқыш қоспаса және өшірмесе, электр құралды пайдалануға болмайды. Қосқышпен басқару мүмкін емес кез келген электр құрал қауіпті және жөндөлуді керек.

- Кез келген реттеулерді жасау, қосалқы құралдарды ауыстыру немесе электр құралдарды сақтауға қою алдында ашаны қуат көзінен және / немесе батареялар жинағын электр құралдан ажыратыңыз. Мұндай алдын-алуға арналған сақтық шаралары электр құралының кездейсоқ іске қосылуы қаупін азайтады.

- Жұмыссыз тұрған электр құралдарын балалардан аулақ ұстаңыз және электр құралмен немесе осы нұсқаулармен таныс емес адамдарға электр құралын пайдалануға рұқсат етпеңіз. Электр құралдар оқытылмаған пайдаланушылардың қолдарында қауіпті болады.

- Электр құралдарына техникалық қызмет көрсетіңіз. Қозғалатын бөліктердің қате туралануы немесе тұрып қалуы, сынған бөліктер және электр құралдың жұмысына әсер етуі мүмкін кез келген басқа жағдай бар жоғын тексеріңіз. Зақымдалса, пайдалану алдында электр құралын жөндеңіз. Көп сәтсіз жағдайларды нашар техникалық қызмет көрсетілетін электр құралдары тудырады.

- Кесу құралдарын өткір және таза күйде ұстаңыз. Тиісті түрде техникалық қызмет көрсетілетін, үшкір кесу жиектері бар кесу құралдарының тұрып қалу ықтималдығы азырақ және оларды басқару оңайырақ.

- Электр құралын, қосалқы құралдарды және құралдың кескіштерін, т.б. Осы нұсқауларға сай, жұмыс жағдайларын және орындалатын жұмысты ескере отырып пайдаланыңыз. Электр құралды көрсетілгеннен басқа әрекеттер үшін пайдалану қауіпті жағдайға әкелуі мүмкін.

- Тұтқаларды және ұстайтын беттерді құрғақ, таза және май емес күйде ұстаңыз. Жылпылдақ тұтқалар және ұстайтын беттер күтпеген жағдайларда құралды қауіпсіз ұстауға емес басқаруға мүмкіндік бермейді.

- Электр құралды пайдаланғанда қосымша тұтқаны дұрыс ұстаңыз. Бұл электр құралын

Қазақ тілі

138

басқарғанда пайдаланылады. Сондықтан дұрыс ұстау сәтсіз жағдайлардың немесе жарақаттардың қаупін азайтады.

### Қызмет көрсету

- **Электр құралына білікті жөндеу маманы түпнұсқалық ауыстыру бөлшектерін пайдаланып қызмет көрсетуі керек.** Бұл электр құралының қауіпсіздігін сақтауды қамтамасыз етеді.
- Майлау және қосалқы құралдарды ауыстыру туралы нұсқауларды орындаңыз.

### Арнайы қауіпсіздік туралы ескертулер

- **Жұмысты бастау алдында жонғыш кескіш орнатылған-орнатылмағанын тексеру керек; жұмыс кезінде электр құралды қатты ұстау керек. Тиісті өлшемі бар жонғыш кескішті пайдалану керек.** Жонғыш кескішті әр пайдаланғанда немесе ауыстырғанда электр құралындағы ауыстырып-қосқыш өшірулі күйінде екеніне көз жеткізу керек. Өзіңіз және маңайдағы адамдар жарақат алмауларыңыз үшін жонғыш кескішті құрастырып немесе ауыстырып жатқанда қуат желілерін розеткадан ажырату керек.
- **Электр құралды пайдаланғанда шаңды ортада жұмыс істейсіз; сондықтан маска мен көзілдірік кию керек.** Шашыңыз ұзын болса, шашты қорғайтын қаппақ кию керек. Жұмыс кезінде бос киімді кимеу керек.
- **Зақымдалған қуат желілеріне тимеу керек.** Қуат желілері зақымдалған ешбір электр құралды пайдалануға болмайды. Қуат желілерін жатқандың артына орналастыру керек (құрал жұмысына әсер тимеуі керек).
- **Электр құралды жаңбыр астында немесе ылғалды ортада пайдаланбау керек.** Өрптті немесе тоқ соғуын болдырмау үшін қуат желілеріне тимеу керек.
- **Қуат құралын дайындамадан алмай тұрып қуат ауыстырып-қосқышын өшіріп, жонғыш кескішті толығымен тоқтату керек.**
- **Қолдар айналып жатқан бөліктерден әрдайым алыс болуы керек.** Жонғыш кескіш дайындамаға тиіп тұрғанда электр құралды іске қосуға әрекеттенбеу керек.
- **Жұмыстан кейін алдымен ауыстырып-қосқышпен өшіру керек, содан кейін электр құралды бастапқы орнына қайтару үшін бағыттағыш бағанның құлыптау түйінін босату керек.**

### Электр құралды пайдалану кезіндегі қауіпсіздік туралы нұсқаулар

#### Жұмыс басталғанға дейін

- Станокта өңдеу кезінде өңделіп жатқан бұйымды қатты бетке қоймаңыз (бетон, болат, тас және т.б.) жеңіл, жылдамдығы жоғары фрезерлеуге арналған құрал өңделіп жатқан бұйым арқылы өткенде сіз берілген құралға зақым келтіріп, қозғалтқыш құралдың басқарылуын жоғалтып алуыңыз мүмкін.
- Рұқсат етілген айналу жиілігі қозғалтқыш құралы шпинделінің айналу жиілігінен аспайтын

жылдамдығы жоғары фрезерлеуге арналған құралды пайдаланыңыз. Тұтынушының рұқсатына қоса тіркелген техникалық талаптарға сәйкес келмейтін жеңіл, жылдамдығы жоғары фрезерлеуге арналған құралды пайдаланбаған жөн.

- Жеңіл, жылдамдығы жоғары фрезерлеу үшін ақаусыз өткір құралдарды ғана пайдаланыңыз. Жеңіл, жылдамдығы жоғары фрезерлеуге арналған бұйылған, өтпейтін немесе жарық құралдарды ауыстырған жөн.
- Жеңіл, жылдамдығы жоғары фрезерлеуге арналған құралдың артқы ілмегінің диаметрі қозғалтқыш құрал қанағасының ішкі диаметріне дәлме-дәл келуі керек.
- Жеңіл, жылдамдығы жоғары фрезерлеуге арналған құралдың кескіш бөлігінің диаметрі сүйеніш тақтасындағы саңылау диаметрінен көп болса, мұндай құралды ешқашан пайдаланбаңыз.
- Кесуді бастағанға дейін барлық шегелерді немесе қандай да бір металл заттарды алып тастаңыз.
- Қабырғаларды немесе аралықтарды кесу кезінде жасырылған сымдардың, су құбырларының және газ құбырларының орналасқан жерін табу қажет. Электр өткізгішті немесе үй желісінің электр қуат көзі зақымданған жағдайда қатты жарақат алуыңыз мүмкін.

#### Жұмыс кезінде

- Қуат көзін қосу және операция кезінде қозғалтқыш құралының екі сабын екі қолмен тұрақты қалыпта ұстаңыз, бұл қозғалтқыш құралды реттеуге мүмкіндік береді.
- Жеңіл, жылдамдығы жоғары фрезерлеу үшін қолыңызды айналып жатқан құралдан қауіпсіз қашықтықта ұстаңыз. Бөлік станокта өңделіп жатқанда жеңіл, жылдамдығы жоғары фрезерлеуге арналған құралдың ұшы кейде өңделіп жатқан бұйымның төменгі бөлігі ретінде болатындығын ұмытпаған жөн және ол қорғалмаған жанасу кезінде қатты жарақат алуыңыз мүмкін. Жеңіл, жылдамдығы жоғары фрезерлеуге арналған құралға ешқашан қолыңызды тигізбеңіз.
- Жеңіл, жылдамдығы жоғары фрезерлеуге арналған құрал толық жылдамдықты алғанға дейін станоктағы өңдеуді ешқашан бастамаңыз.
- Жеңіл, жылдамдығы жоғары фрезерлеуге арналған құралды қозғалтқыш құралы іске қосылу болғанда ғана өңделіп жатқан бөлшекке қарай алға жылжытыңыз, олай болмаған жағдайда жеңіл, жылдамдығы жоғары фрезерлеуге арналған құрал бөлшектерге қыстырылып қалуы немесе ұшып кетуі мүмкін, мұндайда қозғалтқыш құралын басқаруды жоғалтып алу қаупі төнеді.
- Шағын дайындамаларды өңдеу кезінде қысқыштарды пайдаланыңыз. Егер дайындамалар оларды тиісті түрде белгілеу үшін тым кішкентай болса, оларды өңдемеңіз.
- Қозғалтқыш құралының қозғауышы жұмыс істеп жатқан кезде ешқашан ағаш үйінділерін жинамаңыз.
- Ешқашан асбест қосылған бұйыммен жұмыс жасамаңыз. Асбест канцерогенді зат болып саналады.
- Іске қосқанда электр қозғалтқышы тоқтап қалмасын.
- Қозғалтқыш құралы ұзақ уақыт пайдаланылып жатса, оның қатты қызып кетуінен сақтаныңыз.
- Электр құралды ешқашан бас деңгейінен жоғары пайдаланбаңыз.

#### Қазақ тілі

139

## Пайдалануды аяқтағаннан кейін

- Қозғалтқыш құралын өңделетін бөлшектен жеңіл, жылдамдығы жоғары фрезерлеу құралы істен шыққаннан кейін және ол толығымен тоқтағаннан кейін ғана алып тастауға болады.
- Шпиндель қысқышын пайдаланып инерция бойынша жеңіл, жылдамдығы жоғары фрезерлеуге арналған құралдың айналуын бәсеңдетуге тыйым салынады бұл қозғалтқыш құралын істен шығарады және сіз кепілдік қызмет көрсету құқығынан айырыласыз.
- Операция кезінде жеңіл, жылдамдығы жоғары фрезерлеуге арналған құрал қатты қызиды ол суығанға дейін ұстамаңыз.
- Жұмыс аяқталғаннан кейін, жұмыс орынды тазарту жоғарыда ескертілген жеке қорғану құралдарын қолданатын адамдармен жүзеге асырылады.



**Ескерту: егеуқұммен өңдеу, кесу, аралау, тегістеу, бұрғылау және басқа құрылғыс саласының әрекеттері тудырған ішкіке, туа біткен жеткіліксіздікке әкелуі немесе бала табу қабілетіне зиян тигізуі мүмкін.** Кейбір химиялық заттардың иондары:

- Құралда кез келген жөндеу және ауыстыру жұмысын өткізу алдында ашаны суыру керек.
- Мөлдір екі кремний оксиді және қабырғалар мен цементтегі басқа құрылыс өнімдері; химиялық жолмен өңделген ағаштағы хром күшаласы (ССА). Бұл заттар тигізетін зиянның дәрежесі осы жұмыстарды орындау жиілігіне байланысты болады. Осы химиялық заттарға тиюді азайтқыңыз келсе, желдету бар жерде жұмыс істеміз және қауіпсіздік сертификаттары бар құралдарды пайдалану керек (мысалы, шағын шаң сүзгісі бар шаң маскасын).

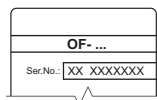
**Қуат кернеуін ескеріңіз:** қуат байланысында қуат кернеуі құралдың зауыттық тақтайшасында белгіленген кернеуден бірдей екеніне көз жеткізу керек. Қуат кернеуі тиісті кернеуден жоғарырақ болса, нәтижесінде операторлар сәтсіз жағдайларда ұшырайды, әрі құрал бұзылады. Сондықтан қуат кернеуін тексерместен ашаны розеткаға қоспау керек. Қуат кернеуі қажетті кернеуден төменірек болса, мотор зақымдалады.

### Нұсқаулықта қолданылатын таңбалар

Пайдалану нұсқаулығында төменде берілген таңбалар қоладнылады, олардың мағынасын есте сақтаңыз. Таңбаларды дұрыс түсіндіру электр құралды дұрыс және қауіпсіз қолдануға көмектеседі.

#### Таңба

#### Мағына



**Сериялық нөмір бар жапсырма:**  
OF ... - үлгі;  
XX - өндіру күні;  
XXXXXXXX - сериялық нөмір.

#### Таңба

#### Мағына



Қауіпсіздік техникасы туралы барлық нұсқаулармен және нұсқаулармен танысыңыз.



Қорғағыш көзілдірікті киіңіз.



Қорғағыш құлаққапты киіңіз.



Шаңнан қорғайтын масканы киіңіз.



Монтаждық және реттеу жұмыстарын өткізу алдында электр құралды желіден өшіріңіз.



Қозғалыс бағыты.



Айналу бағыты.



Бұғатталған.



Бұғаттаудан шығарылған.



Қос оқшаулау / қорғау сыныбы.



Назар аударыңыз. Маңызды ақпарат.



Пайдалы ақпарат.



Қорғағыш қолғапты киіңіз.



Жұмыс уақытында пайда болатын шаңды кетіріңіз.



Электр құралды тұрмыстық қоқысқа лақтырмаңыз.

Қазақ тілі

140

Қозғалтқыш құралдары ойықтар мен саңылауларды фрезерлеу үшін, сондай-ақ ағаш материалдарынан, пластикадан және т.б. өңделетін бұйымдардың жиектерін жөндеуге арналған.

Арнайы аспаптарды пайдалану копир бойынша фрезерлеуді орындауға, қисық пішінді өңделіп жатқан бұйымдарды станокта өңдеуге, өңделіп жатқан бұйымдардың жиегі бойынша фрезерлеуге, сондай-ақ, сақиналы саңылауларды фрезерлеуге мүмкіндік береді (жеткізу жинағына қосылмаған, жоғарыда аталған жұмыстарды орындауға мүмкіндік беретін белгілі құралдар).

### Қозғалтқыш құралдың құрамдастары

- 1 Құлыптаудан босату түймесі
- 2 Қосу / өшіру батырмасы
- 3 Сап
- 4 Негіз тақтасы
- 5 Орамалы бұранда
- 6 Ауа алмасатын тесіктер
- 7 Тереңдік фрезерлеуді нақты жөнге салуға арналған жөндегіш құрылғы
- 8 Қысқыш иінірек
- 9 Тозаңтұтуға арналған тозаңнан қорғаушы қақпақ \*
- 10 Тозаңтұтуға арналған түтік
- 11 Шпиндель құлпы
- 12 Цангалы қысқыш сомын
- 13 Жылдамдықтарды дискілі ауыстырғыш
- 14 Фрезерлеудің тереңдігін өлшегіш
- 15 Көрсеткіш
- 16 Сермелі дөңгелек
- 17 Тостатқыш винт
- 18 Контрсомын
- 19 Орнатқыш винт
- 20 Сатылы тірек
- 21 Төлке \*
- 22 Тозаңтұтқыштың байланыстырушы адаптері \*
- 23 Бұрандалы бекіткіш винт \*
- 24 Бағыттауыш төлке \*
- 25 Сомынды кілт \*
- 26 Параллельді бағыттауыштар (торап) \*
- 27 Цанға
- 28 Шпиндель
- 29 Бөгеткіш кілт
- 30 Бағыттаушы бөлік \*
- 31 Параллельді бағыттауыштардың жөнге келтіруші винті \*
- 32 Сүйеніш тақтасы қақпағының бекіткіш винттері
- 33 Сүйеніш тақтасының қақпағы
- 34 Шәкіл
- 35 Тозаңтұтуға арналған қақпақтың бекіткіш винттері \*
- 36 Параллельді бағыттауыштардың қозғалмайтын элементтері \*

\* Қосымша құрамдастар

Кейбір суреттелген немесе сипатталған құрамдастар стандарттық жабдықтау ретінде қосылмаған.

Қозғалтқыш құралмен кез кезген жұмысты бастау алдында оны токтан ажыратып тастаңыз.



Кейбір элементтерді бекіту / шығару / орнату жолдары барлық қозғалтқыш құралдарда бірдей, бұл жағдайда ерекше модельдер суреттелмеген.



Бекіткіш бөлшектер бұрандаларын бұзып алмау үшін тым қатты тартпаңыз.

Көмекші құралдарды орнату / ауыстыру (1-3 сур. қараңыз)



Ұзақ жұмыс кезінде фрезер жүзі ысып кетуі мүмкін, оны қолғап киіп шешіңіз. Бұл сондай-ақ кесіп алудан да сақтайды.

- Қозғалтқыш құралын аударыңыз.
- Шпиндель қысқышын басу және ұстап тұру 11 (1 сур. қараңыз).
- Гайканы 12 гайка кілтімен бұрап алу 25.

Цанганы ауыстыру кезінде 27 немесе төлкені орнату кезінде 21 (2-3 сур. қараңыз):

#### [OF-1050 NV]

- Гайканы бұрап алыңыз 12 (2 сур. қараңыз);
- Цанганы ауыстырыңыз 27;
- Өзек диаметрі басқа қалыпқа келтіретін фрезаны (6 мм) пайдаланғыңыз келсе - төлкені 21 цанғаға 27 кіргізіңіз;
- 12 шпиндельге гайканы бұраңыз 28.

#### [OF-1400 NV, OF-2100 NV]

- Гайканы бұрап алыңыз 12 (3 сур. қараңыз);
- Гайкадан 12 цанганы алып тастау алдында 27 тоқтатқыш сақинаны ашыңыз 29;
- Өзек диаметрі басқа қалыпқа келтіретін фрезаны (6, 8 мм) пайдаланғыңыз келсе - төлкені 21 цанғаға 27 кіргізіңіз;
- Шпиндельдегі 28 гайканы бітеп қойыңыз 12.

Жеңіл, жылдамдығы жоғары фрезерлеуге арналған құралды орнату немесе ауыстыру кезінде:

- Жеңіл, жылдамдығы жоғары фрезерлеуге арналған құралды оның артқы ілмегі цанғаға кем дегенде 20 мм тағып 27 орнатыңыз / ауыстырыңыз.
- Жұтқыншағы ашық гайка кілтін пайдаланып 25 гайканы бітеу. Ескерту: гайканы ешқашан 12 жеңіл, жылдамдығы жоғары фрезерлеуге арналған құралсыз бекітпеңіз бұл цанғаға зақым келтіруі мүмкін 27.

Барлық операциялар аяқталғаннан соң шпиндель қысқышын босатыңыз 11.

Қазақ тілі

## Тозаңтұту жүйесі (4-5 сур. қараңыз)

- 4.1-5.1 суреттерінде көрсетілгендей қақпақты орнатыңыз **9**.
- 4.2-5.2 суреттерінде көрсетілгендей адаптерді орнатыңыз **22**.
- Тозаңтұтуға арналған сыртқы құрылғыны адаптерге қосыңыз **22** (қажет болса сәйкес адаптерді пайдаланыңыз).

## Бағыттаушы төлкені орнату / бөлшектеу (6-8 сур. қараңыз)

- Бағыттаушы төлкені **24** сүйеніш тақтасына **4** орнатыңыз және оны бұрандалы **23** шеңбірі көмегімен бекітіңіз (6-8 сур. қараңыз).
- Бөлшектеу бойынша операциялар кері тәртіпте орындалады.

## Параллельді бағыттаушы тораптарды реттеу / орнату (9-11 сур. қараңыз)

- Параллель бағыттаушышты **26** 9.1-10.1 сур. көрсетілгендей жинаңыз.
- Параллель бағыттаушышты **26** негізгі тақтаға **4** орнатыңыз және бұрамалармен **5** бекітіңіз (9.2-10.2 сур. қараңыз).
- **OF-1400 NV, OF-2100 NV** арналған параллельді бағыттауыштардың орнатқыш винттері бар **31**, оларды нақты реттеу үшін пайдалануға болады (11 сур. қараңыз).
- Бөлшектеу әрекеттерін кері ретпен істепіз.

### Қозғалтқыш құралды алғашқы рет іске қосу

Әрдайым дұрыс электр кернеуін қолданыңыз: Қозғалтқыш құралдың электр кернеуі құралдың жеке мәліметтері бар тілімшеде көрсетілген электр кернеуіне сәйкес болуы керек.

### Қозғалтқыш құралды қосу / өшіру

#### Қысқа уақытқа қосу / өшіру

Қосу үшін қосу / өшіру түймесін **2** басып ұстаңыз, өшіру үшін - жіберіңіз.

#### Ұзақ уақытқа қосу / өшіру

##### Қосу:

Қосу үшін қосу / өшіру түймесін **2** басып құрсаулау түймесімен қосу / өшіру түймесінде **1** бекітіңіз.

##### Өшіру:

Қосу / өшіру батырмасын **2** басыңыз содан кейін жіберіңіз.

### Шаңды электр құрылғыны қолдану кезінде сору



Шаңды жинау ауадағы шаңның шоғырлану деңгейін қысқартады, сондай-ақ шаңның жұмыс орында жиналуын болдырмайды.

Қозғалтқыш құралымен жұмыс істеу кезінде әрқашан операция кезінде пайда болатын шаңды

жинауға арналған вакуумды шаң жинағышты пайдаланыңыз. Вакуумды шаң жинағышты адаптермен байланыстыру үшін **22** арнайы адаптер пайдаланылады.

### Қозғалтқыш құралдың дизайн мүмкіндіктері

#### Жылдамдықтарды дискілі ауыстырғыш

Жылдамдықтарды дискілі ауыстырғыштың көмегімен **13** сіз шпиндельдің қажетті жылдамдығын таңдай аласыз (сондай-ақ операция кезінде).

Талап етілетін жылдамдық материалға байланысты болып, тәжірибелік сынақтар арқылы анықталуы мүмкін.

Электрсабымен ұзақ уақыт бойы төмен жылдамдықпен жұмыс істеу кезінде, оны **3** минут бойы салқындату қажет. Оны жасау үшін ең жоғары жылдамдықты орнатып, электрсабын жұмыс істетіңіз.

#### Бірқалыпты іске қосу

##### [OF-1400 NV, OF-2100 NV]

Бірқалыпты іске қосу (ағымдағы шек қоюдың іске қосу жүйесі) қозғалтқыш құралын бірқалыпты іске қосуға мүмкіндік береді - жеңіл, жылдамдығы жоғары фрезерлеуге арналған құрал соққысыз және ұшып кетусіз үдейді және қозғалтқыш құралы іске қосылған болса, бұл электр қуатымен қамту желісіне ауырлық түсірмейді.

#### Айналу жылдамдығын тұрақтандыру жүйесі

Тұрақтандыру жүйесі бос жүріс айналымы кезінде де, ауырлық түскен кезде де белгіленген жиілік-импульсты модуляцияны сақтайды. Бұл қозғалтқыш құралына операция кезінде алға бірқалыпты жылжуға мүмкіндік береді.

### Қозғалтқыш құралды қолдану бойынша ұсыныстар

#### Тереңдік фрезерлеуінің күйге келтірілуі (12-16 сур. қараңыз)



Фрезерлеу тереңдігін аспаптың сөндірулі күйінде реттеуге болады.

##### [OF-1050 NV]

- Қозғалтқыш құралын тегіс көлденең бетке орнатыңыз.
- Астыңғы тіректі тереңдік өлшегіштің астына қойып **14** сатылы тіректі айналдырыңыз **20** (12.1 сур. қараңыз).
- Қыспа бұраманы бұрап алу **17** (12.2 сур. қараңыз).
- Иінтіректі көтеріңіз **8** (12.3 сур. қараңыз) қозғалтқыш құралы корпусының қозғалуына мүмкіндік береді.
- Қозғалтқыш құралы корпусының орналасуын белгілеу үшін қозғалтқыш құралының корпусын

#### Қазақ тілі

142

жеңіл, жылдамдығы жоғары фрезерлеуге арналған құралдың соңы өңделіп жатқан бөлшектің бетіне тигендей етіп түсіріңіз және иітпінді төмен түсіріңіз **8** (12.4 сур. қараңыз).

- Тереңдікті өлшегішті **14** оның соңы сатылы тіректің бетіне тигендей етіп қозғау **20** (13.1 сур. қараңыз). Осы арқылы, сіз "нөлдік жағдайды" белгілейсіз.

- Тереңдік өлшегішін фрезерлеуді белгілеу үшін тереңдік өлшегішті **14** межеліктегі **34** көрсеткіштің көрсетілуіне дейін **15** қойыңыз, осыдан кейін бекітілген тоқтатқыш винт **17** белгіленген тереңдік фрезерлеуін бекітеді (13.2 сур. қараңыз). Осы уақытта, тереңдік өлшегішінің соңы **14** сатылы шектегіштің төменгі тірегіне тигендей **20** тереңдік фрезерлеуінің белгіленген мәніне қол жеткізіледі (13.3 сур. қараңыз). Қажет болған жағдайда сіз бірнеше өту жолдарында қажетті фрезерлеу тереңдігі ала аласыз. Осы мақсатқа жету үшін сатылы шектегішті **20** тереңдік өлшегіштің соңы **14** рет ретімен сатылы шектегіштің жоғарғы **20** тіректерінің үстінде қалғандай етіп айналдырыңыз.

- Жұмыстар аяқталғаннан соң, иітпінді көтеріңіз **8** және қозғалтқыш құралын екі сабынан ұстап тұрып **3** қозғалтқыш құралының корпусын ең жоғарғы деңгейге дейін бірқалыпты көтеріңіз.

### [OF-1400 NV, OF-2100 NV]

- Қозғалтқыш құралын тегіс көлденең бетте орнатыңыз.

- Астыңғы тіректі тереңдік өлшегіштің астына қойып **14** сатылы тіректі айналдырыңыз **20** (14.1 сур. қараңыз).

- Қыспа бұраманы бұрап алу **17** (14.2 сур. қараңыз).

- Тұтқаны **8** төмен жылжытыңыз және оны осы күйде ұстаңыз (14.3 сур. қараңыз) - бұл электр құралы корпусын жылжытуға мүмкіндік береді.

- Бағыттағыш ұштықтың соңы дайындама бетіне тиюі үшін, электр құралдың корпусын төмен түсіріңіз және тұтқаны **8** (тұтқа **8** бастапқы күйіне автоматты түрде оралады) жіберіп, электр құрал корпусының күйін бекітіңіз (15.1 сур. қараңыз).

- Осы мақсат үшін орнату винті **19** сатылы шектегіштің төменгі тірегіне **20** тигендей етіп тереңдік өлшегішін қозғаңыз **14**, сермелі дөңгелекті айналдырыңыз **16**. Қажет болған жағдайда контрсомынды бұрап алыңыз **18** және орнату винтін бұрап тастаңыз **19** (оның соңы сатылы шектегішке тигендей етіп **20**) сонан соң контрсомынды бітеңіз **18** (15.2 және 15.4 сур. қараңыз). Осылай сіз "нөлдік жағдайды" белгілейсіз.
- Көрсеткішті **15** тереңдік өлшегіші межелігінің "0" белгісіне дейін **14** қозғаңыз (15.3 сур. қараңыз).

- Фрезерлеу тереңдігін белгілеу үшін межелік белгісіне сілтемесі бар тереңдік өлшегішін қозғау **14**, осыдан кейін бітелген тоқтатқыш винт **17** фрезерлеудің белгіленген тереңдігін бекітеді (16.1-16.3 сур. қараңыз). Осы уақытта, орнату винтінің соңы **19** сатылы шектегіштің төменгі тірегіне тигендей **20** фрезерлеудің белгіленген тереңдігін алуға болады (16.4 сур. қараңыз). Қажет болса, сіз фрезерлеудің қажетті тереңдігін бірнеше өту жолдарында ала аласыз. Осы мақсат үшін сатылы шектегішті **20**

орнату винтінің соңы **19** рет ретімен сатылы шектегіштің жоғарғы тіректерінде қалғандай етіп айналдырыңыз **20**.

- Фрезерлеу тереңдігінің нақтырақ күйге келтірілуін реттегіш құрылғының көмегімен орындауға болады **7**.

- Жұмыстар аяқталғаннан кейін, тұтқаны **8** төмен жылжытыңыз, оны осы күйде ұстаңыз және электр құралын екі қолмен **3** ұстап тұрып, электр құралы корпусын ең жоғарғы күйге көтеріңіз. Тұтқаны **8** жіберіңіз.

### Фрезерлеу бағыты (17 сур. қараңыз)



Фрезерлеу жеңіл, жылдамдығы жоғары фрезерлеу үшін ерқашан құрал айнала бағытына қарсы орындалуы керек (17 сур. қараңыз). Олай болмаса, қозғалтқыш құралы соққыларға ұшырайды және құралдың басқарылуын жоғалтуыңыз мүмкін.

### Пайдалану бойынша жалпы ұсыныстар (18-19 сур. қараңыз)

- Станокта өңделіп жатқа бөліктерді есептеу және белгілеу.

- Жоғарыда сипатталғандай фрезерлеу тереңдігін белгілеу.

- Қозғалтқыш құралын іске қосу.

- **OF-1050 NV** - 18.1 суретте көрсетілгендей иітпінді қозғау **8** (бұл қозғалтқыш құралы корпусының қозғалуына мүмкіндік береді). Белгіленген фрезерлеу тереңдігін алынғанға дейін қозғалтқыш құралының корпусын ақырын және бірқалыпты төмен түсіру. 18.2 суретте көрсетілгендей иітпінді қозғап **8** берілген қалыптағы корпусы белгілеу.

- **OF-1400 NV, OF-2100 NV** - тұтқаны **8** төмен жылжытыңыз және оны 19.1 суретте көрсетілгендей осы күйде ұстаңыз (бұл электр құралының корпусын жылжытуға мүмкіндік береді). Электр құралдың корпусын алдынала орнатылған фрезермен өңдеу тереңдігіне жеткенше баяу және ақырын төмендетіңіз. Корпусы осы күйде бекіту үшін, 19.2 суретте көрсетілгендей тұтқаны **8** жіберіңіз.

- Фрезерлеу бағытына қатысты ұсыныстарды сақтап отырып бірқалыпты алға жылжыту арқылы фрезерлеуді орындау. Қозғалтқыш құралының екі сабын екі қолмен ұстау **3**. Қосымша күш салмаңыз операцияның орындалуы біраз уақытты алады. Қосымша күш салу жұмыс процесін жылдамдатпайды, бірақ қозғалтқыш құралының қайта жүктелуіне әкеледі.

- Фрезермен өңдеу процесі аяқталғаннан кейін, жоғарыда сипатталғандай электр құралы корпусын ең жоғарғы күйге көтеріңіз.
- Қозғалтқыш құралын істен шығару.

### Шпиндель өзегін параллельді беру арқылы фрезерлеу

### Қосымша бағыттау бөлігін пайдалану (20 сур. қараңыз)

Сіз қыспасы бар өңделіп жатқа бөлшектің бетіне белгілеп, қосымша бағыттаушы бөлшекті пайдалана аласыз. Фрезерлеу операциясын қозғалтқыш құралын берілген бағыттаушы бойынша қозғау, сондай-ақ тақтайдың шеткі

### Қазақ тілі

бетіне сүйеніш тақтасының 4 бүйіріндегі тегіс бетті басу арқылы орындаңыз (20 сур. қараңыз).

### Параллельді бағыттаушыны пайдалану (21 сур. қараңыз)

Параллельді бағыттаушы 26 фрезерлеуді өңделетін бөлшектің бүйір бетінің тік сызығы бойынша орындауға мүмкіндік береді.

- Жоғарыда сипатталғандай параллельді бағыттаушыны орнату және жөндеу 26.
- Фрезерлеу операциясын параллельді бағыттаушыны 26 өңделетін бөлшектің бүйір бетіне қосу арқылы орындау (21 сур. қараңыз).

### Копир бойынша фрезерлеу (22 сур. қараңыз)

Бағыттаушы төлке 24 фрезерлеуді үлгі бойынша орындауға мүмкіндік береді (бүгілген үлгіні қоса есептегенде).

- Жоғарыда сипатталғандай бағыттаушы төлкені орнату 24.
- Фрезерлеу операциясын төлке бағыттаушыны 24 үлгінің бүйір бетіне қосу арқылы орындау (22 сур. қараңыз).



**Ескерту:** Үлгі жуандығы 8 мм-ден кем болмау керек. Сонымен қатар үлгіні жасау кезінде жеңіл, жылдамдығы жоғары фрезерлеуге арналған құрал белгілі жылжымен үлгі пішіні бойынша жүретіндігін атап өту керек (22 суреттегі "b" қашықтығы).

### Қозғалтқыш құралды жөндеу / алдын алу шаралары

Қозғалтқыш құралмен кез келген жұмысты бастау алдында оны токтан ажыратып тастаңыз.

### Шаң жұтқыш ойықты тазалау (23-24 сур. қараңыз)

- 23-24 суретте көрсетілгендей винтті бұрап алыңыз 32 және қақпақты шешіңіз 33.

- Ойықты жұмсақ қылшақпен тазалаңыз.
- 33 қақпақты тағыңыз және винтті қайта бұраңыз 32.

### Қозғалтқыш құралды тазалау

Құрылғыны ұзақ уақыт қолданудың маңызды талабы - оны таза ұстау. Құрылғыны әрдайым сығылған ауамен ауа алмасатын тесіктерінен үрлеп тазартып тұрыңыз 6.

### Сатудан кейінгі қызмет және өтінім бойынша қызмет

Біздің сатудан кейінгі қызмет өнімге техникалық қызмет көрсетуге және оны жөндеуге, сонымен бірге, қосалқы бөлшектерге қатысты сұрақтарыңызға жауап береді. Сондай-ақ, сервистік орталықтар туралы ақпаратты, бөліктердің диаграммаларын және қосалқы бөлшектер туралы ақпаратты мына бетте табуға болады: [www.dwt-pt.com](http://www.dwt-pt.com).

### Электр құралдарын тасымалдау

- Тасымалдау кезінде қаптамаға ешбір механикалық әсерді тигізуге болмайды.
- Жүкті түсіргенде / жүктегенде қысып орау қағидатымен жұмыс істейтін ешбір технология түрін пайдалануға рұқсат етілмеген.

### Қоршаған ортаны сақтау



**Шикізатты қоқыс ретінде пайдаға асырудың орнына қайта қолдануға жіберіңіз.**

Электр құралы, жарақаттар және бума қоршаған ортаға зиянсыз қайда қолдануға жіберілуі керек. Пластикалық компоненттер сыныпталған қайта қолдану үшін белгіленген. Бұл нұсқаулар қайта қолданылатын хлорин қосылмаған қағазда басып шығарылған.

Өндіруші өзгерістер енгізуі мүмкін.

Қазақ тілі

144



- يجب ألا يسقط أي شيء ميكانيكي على العبوة أثناء النقل مطلقاً.
- لا يجوز استخدام أي نوع من أنواع التثبيت التي تعمل وفق مبدأ تثبيت العبوة عند التفريغ/التحميل.

### حماية البيئة

أحرص على إعادة تدوير المواد الخام بدلاً من التخلص منها ككفايات.



ينبغي فرز الأدوات الكهربائية والملحقات والعبوات لإعادة تدويرها بحيث تكون صديقة للبيئة.  
تم تصنيف مكونات البلاستيك كغثة من فئات إعادة التدوير. طُبعت هذه التعليمات على ورق شعاع تدويره وتصلع بدون كلو.

- فك البراغي رقم 33 وأزل الغطاء رقم 32 كما هو موضح في الشكلين رقم 23-24.
- امسح الأخدود باستخدام فرشاة ناعمة.
- قم بتثبيت الغطاء رقم 33 وربطه بالبراغي رقم 32.

### تنظيف الأداة الكهربائية

لا بد من المحافظة على نظافة الأداة الكهربائية للحصول على استخدام آمن على المدى الطويل. قم بتنظيف الأداة الكهربائية بانتظام باستخدام الهواء المضغوط من خلال فتحات التهوية رقم 6.

### خدمة ما بعد البيع وخدمة التطبيق

تجيب خدمة ما بعد البيع لدينا على جميع تساؤلاتكم المتعلقة بصيانة المنتج الخاص بكم وبإصلاحه، بالإضافة إلى قطع الغيار. كما يمكنكم أيضاً العثور على معلومات حول مراكز الخدمة وقطع الرسوم البيانية وقطع الغيار على: [www.dwt-pt.com](http://www.dwt-pt.com).

تحتفظ الشركة المصنعة بحقوقها في إمكانية إجراء تغييرات.

- تشغيل الأدوات الكهربائية
- **OF-1050 NV** - حرك الرفاعة رقم **8** كما هو موضح في الشكل رقم **18.1** (يسمح ذلك بتحريك هيكل الأداة الكهربائية). اخفض هيكل الأداة الكهربائية ببطء وبسلامة حتى يتم الوصول إلى عمق الثقب المحدد مسبقاً. ثبت الهيكل في هذا الوضع من خلال تحريك الرفاعة رقم **8** كما هو موضح في الشكل رقم **18.2**.
- **OF-2100 NV**، **OF-1400 NV** - حرك الذراع **8** لأسفل وحافظ عليها في هذا الوضع كما هو موضح في الشكل **19.1** (يسمح هذا لجسم العدة الكهربائية بالحرارة). اخفض جسم العدة الكهربائية ببطء ورفق إلى أن تصل إلى عمق الطحن المحدد مسبقاً. حرر الذراع **8** لتثبيت الجسم في هذا الوضع كما هو موضح في الشكل **19.2**.
- أجر عملية الثقب من خلال عملية التوجيه الموحدة، متبعاً التوصيات المتعلقة باتجاه الثقب. أمسك الأداة الكهربائية بثلثنا بديك من خلال المقبضين رقم **3**. لا تستخدم جهازاً زائداً في الضغط على الأداة - سيتم العملية في الوقت نفسه. لن يُعجل الجهد الإضافي عملية العمل، ولكن سيضع حملاً زائداً على الأداة الكهربائية.
- بعد انتهاء عملية الطحن، ارفع جسم العدة الكهربائية للوضع العلوي كما هو موضح أعلاه.
- قم بإيقاف تشغيل الأداة الكهربائية.

#### [OF-2100 NV · OF-1400 NV]

- قم بتركيب الأداة الكهربائية على سطح أفقي.
- أدر العائق المدرج رقم **20** حتى تصبح الدرجة الدنيا أسفل مقياس العمق رقم **14** (انظر الشكل رقم **14.1**).
- حرر برغي التثبيت رقم **17** (انظر الشكل رقم **14.2**).
- حرك الذراع **8** لأسفل وحافظ عليها في هذا الوضع (انظر الشكل **14.3**) - سيسمح هذا بحركة جسم العدة الكهربائية.
- اخفض جسم العدة الكهربائية إلى أن يلمس طرف لقمة التخذيد سطح قطعة العمل، وحرر الذراع **8** (تعود الذراع **8** تلقائياً إلى وضعها الأصلي) لتثبيت وضع جسم العدة الكهربائية (انظر الشكل **15.1**).
- حرك مقياس العمق رقم **14** (أدر الحذافة رقم **16** للقيام بهذا الغرض) حتى يلامس برغي الضبط رقم **19** مع سطح الدرجة السفلية لعائق المدرج رقم **20**. عند الضرورة، حرر صمامولة التأمين رقم **18**، وفك برغي الضبط رقم **19** (حتى يلامس طرفه مع العائق المدرج رقم **20**)، ومن ثم أحكم ربط صمامولة التأمين رقم **18** (انظر الشكل رقم **15.4** و **15.2**). وهكذا، تكون قد لفتت بالتثبيت على "الوضع صفر".
- حرك المؤشر رقم **15** إلى العلامة "0" على مقياس العمق رقم **14** (انظر الشكل رقم **15.3**).
- لتعيين عمق الثقب، حرك مقياس العمق رقم **14** لأعلى وصولاً إلى علامة المقياس، وبعد تثبيت برغي التأمين رقم **17** لتثبيت عمق الثقب مسبق الضبط (انظر الشكل رقم **16.3** - **16.1**). الآن، عند ضبط طرف مقياس العمق رقم **19** مع الدرجة الدنيا من العائق المدرج رقم **20**، سيتم الوصول إلى عمق الثقب مسبق الضبط (انظر الشكل رقم **16.4**). عند الضرورة، يمكنك الوصول إلى عمق الثقب المطلوب مرات عديدة بنجاح. أدر العائق المدرج رقم **20** المخصص لهذا الغرض حتى يوجد طرف برغي الضبط رقم **19** بعد ذلك على أعلى درجة من درجات العائق المدرج رقم **20**.
- يمكن الحصول على المزيد من الضبط الدقيق لعمق الثقب باستخدام وحدة التحكم رقم **7**.
- بعد انتهاء العمل، حرك الذراع **8** للأسفل، وحافظ عليها في هذا الوضع وارفع برفق جسم العدة الكهربائية للوضع العلوي مع إمساك العدة الكهربائية من كلا المقبضين **3**. حرر الذراع **8**.

#### اتجاه الثقب (انظر الشكل رقم 17)

- استخدام دليل التوجيه الإضافي (انظر الشكل رقم 20)
- يمكنك دليل التوجيه المتوازي رقم 26 من إحداث ثقب مستقيم على السطح الجانبى لقطعة العمل.
- قم بتركيب دليل التوجيه رقم 26 واضبطه، كما هو موصوف أعلاه.
- أجر عملية الثقب من خلال الضغط على دليل التوجيه المتوازي رقم 26 على السطح الجانبى لقطعة العمل (انظر الشكل رقم 21).
- نسخ الثقب (انظر الشكل رقم 22)
- تمكن جلبة التوجيه رقم 24 من ثقب قالب (بما في ذلك القالب المنحني).
- ركب جلبة التوجيه رقم 24 كما هو موضح أعلاه.
- أجر عملية الثقب من خلال الضغط على جلبة التوجيه رقم 24 على السطح الجانبى للقالب (انظر الشكل رقم 22).

ملاحظة: يجب أن يكون سمك القالب أقل من 8 مم. فضلاً عن ذلك، عند تصنيع قالب، يرجى ملاحظة أن لقمة جهاز التخذيد تتبع محيط القالب باستخدام إزاحة معينة (مسافة "b" في الشكل رقم 22).



يجب إجراء عملية الثقب دائماً في اتجاه دوران لقمة جهاز التخذيد (انظر الشكل رقم 17)، وإلا، ستكون الأداة الكهربائية عرضة للإرتجاج، والذي ينتج عنه فقد السيطرة على الأداة الكهربائية.



#### توصيات عامة حول التشغيل (انظر الشكل رقم 18-19)

- حدد قطعة العمل المطلوب التعامل معها وثبتها.
- اضبط عمق الثقب المطلوب كما هو موصوف في الأعلى.

صيانة الأدوات الكهربائية / التدابير الوقائية

قبل تنفيذ أي أعمال على الأداة الكهربائية فإنه يجب فصلها عن مصدر الطاقة.

العربية

بذلك تجمع الغبار من تركيز الغبار في الهواء ويمنع تراكم الغبار على مكان العمل.  
أثناء تشغيل الأداة الكهربائية، استخدم دائمًا مكثفة مناسبة لتجميع الغبار الناتج عن العملية. يُستخدم محول خاص لتوصيل المكثفة بالمحول رقم 22.



ميزات تصميم  
الأداة الكهربائية

#### محدد سرعة يُدار بالأبهام

باستخدام محدد السرعة العنابر بالأبهام رقم 13، قد تحدد سرعة عمود الدوران (أثناء التشغيل أيضًا).  
تعتمد السرعة المطلوبة على المادة ويمكن تحديدها باستخدام التجارب العملية. عند تشغيل الأداة الكهربائية بسرعة منخفضة لفترة طويلة، يجب أن يتم تبريدها لمدة 3 دقائق. ولتقاييم بذلك، اضبط الحد الأقصى للسرعة واترك الأداة تعمل في وضع السكون.

#### التشغيل الهادئ

[OF-2100 NV · OF-1400 NV]

يسمح لك التشغيل الهادئ (تشغيل نظام التثبيت الحالي) بتشغيل الأداة الكهربائية بسهولة - ويزيد دوران لفة جهاز التثبيت تدريجيًا بدون حدوث ارتجاج وارتداد، وعند تشغيل الأداة الكهربائية، لا يفرض ذلك عبئًا مفاجئًا على الشبكة الكهربائية.

#### لتقاييم تثبيت سرعة الدوران

يحافظ نظام التثبيت على عدد الثقات في الدقوة المحدد مسبقًا على سرعة السكون وفي ظل وجود حمل. ويسمح ذلك بسهولة بتغيير الأداة الكهربائية أثناء التشغيل.

توصيات بشأن تشغيل  
الأداة الكهربائية

#### إعداد عمق الثقب (انظر الشكل رقم 12-16)

لا يمكن إجراء ضبط عمق الثقب إلا عندما تكون الأداة الكهربائية قيد التشغيل فقط.



[OF-1050 NV]

- قم بتثبيت الأداة الكهربائية على سطح أفقي.
- ادر العنق المدرج رقم 20 حتى تصبح الدرجة الدنيا أسفل مقياس العمق رقم 14 (انظر الشكل رقم 12.1).
- حرر برغي التثبيت رقم 17 (انظر الشكل رقم 12.2).
- حرك الرفاعة رقم 8 لأعلى (انظر الشكل رقم 12.3) - سيسمح ذلك بتحريك هيكل الأداة الكهربائية.
- اخفض هيكل الأداة الكهربائية حتى يتلامس طرف لفة جهاز التثبيت مع سطح قطعة العمل، وحرك الرفاعة رقم 8 لأسفل لتثبيت وضع هيكل الأداة الكهربائية (انظر الشكل رقم 12.4).
- حرك مقياس العمق رقم 14 حتى تتلامس طرفه مع سطح العنق المدرج رقم 20 (انظر الشكل رقم 13.1). وهكذا، تكون قد قمت بالتثبيت على "الوضع صفر".
- اتبعين عمق الثقب، حرك مقياس العمق رقم 14 مع الرجوع إلى قراءات المؤشر رقم 15 على المقياس رقم 34، وبعد تثبيت برغي التأمين رقم

تخذ تركيب أو استبدال لفة جهاز التثبيت:

- تركيب/استبدال لفة جهاز التثبيت، مع ملاحظة أنه يجب إدخال ساق لفة جهاز التثبيت في الحلقة رقم 27 بعمق 20 سم على الأقل.
- احكم ربط الصامولة رقم 12 باستخدام مفتاح بطرف مقنوح رقم 25.
- ملاحظة: لا تحكم ربط الصامولة رقم 12 بدون لفة جهاز التثبيت - حيث يمكن أن يتسبب ذلك في تلف الحلقة رقم 27.

يعد إتمام عمليات التشغيل بأكملها، حرر قفل عمود الدوران رقم 11.

#### نظام شطف الغبار (انظر الشكل رقم 5-4)

- تركيب الغطاء رقم 9 كما هو موضح في الأشكال رقم 4.1-4.1.
- تركيب المحول رقم 22 كما هو موضح في الأشكال رقم 4.2-4.2.
- قم بتوصيل جهاز استخراج الغبار الخارجي بالمحول رقم 22 (استخدم محولًا مناسبًا إذا لزم الأمر).

#### تركيب جلبة التوجيه / فكها (انظر الشكل رقم 6-8)

- ركب جلبة التوجيه رقم 24 على لوحة القاعدة رقم 4 وثبتها باستخدام البراغي رقم 23 (انظر الشكل رقم 6-8).
- يتم تنفيذ عمليات الفك في تسلسل عكسي.

#### مجموعة دليل التوجيه المتوازي / الضبط / التركيب (انظر الشكل رقم 9-11)

- وتم بتجميع دليل التوازي 26 كما هو موضح في شكل 9.1-10.1.
- قم بتثبيت دليل التوازي 26 داخل لوحة القاعدة 4 ولتثبيت بالبراغي المضمنة 5 (انظر الشكل 9.2-10.2).
- دليل التوجيه المتوازي رقم OF-2100 NV، OF-1400 NV يتضمن برغي ضبط رقم 31 والذي يمكن استخدامه للحصول على عملية ضبط دقيقة (انظر الشكل رقم 11).
- قم بفك العمليات التي يتم القيام بها في تسلسل عكسي.

التشغيل الآلي  
للأداة الكهربائية

استخدم دائمًا فلترية لمنع المصححة. يجب أن يتطابق مصدر قدرة الجهد مع المعلومات المذكورة على لوحة تعريف الأداة الكهربائية.

تشغيل / إيقاف تشغيل  
الأداة الكهربائية

#### التشغيل / إيقاف التشغيل على المدى القصير

التشغيل، اضغط مع الاستمرار على مفتاح التشغيل / إيقاف التشغيل 2، لإيقاف التشغيل - قم بتحريره.

#### التشغيل / إيقاف التشغيل على المدى الطويل

التشغيل:

اضغط على مفتاح التشغيل / إيقاف التشغيل رقم 2 وقم بتأمينه في موضعه باستخدام زر التشغيل رقم 1.

إيقاف التشغيل:

ادفع مفتاح التشغيل / إيقاف التشغيل، وحرره 2.

- 21 جلبة \*
- 22 محول توصيل مستخرج الغبار \*
- 23 براغي تثبيت حلقة السخ \*
- 24 جلبة التوجيه \*
- 25 مفاتيح \*
- 26 دليل التوجيه المتوازي (مجموعة) \*
- 27 حلقة
- 28 عمود دوران
- 29 حلقة التأمين
- 30 دليل التوجيه \*
- 31 برغي ضبط دليل التوجيه المتوازي \*
- 32 براغي تثبيت غطاء لوحة القاعدة
- 33 غطاء لوحة القاعدة
- 34 المقياس المقاييس
- 35 براغي تثبيت غطاء إزالة الغبار \*
- 36 عناصر تثبيت دليل التوجيه المتوازي \*

\* أدوات إضافية اختيارية

لمست كل الملحقات التي تم توضيحها أو وصفها مُتضمنة تعرض قياسي.

تركيب عناصر الأداة  
الكهربائية وضبطها

قبل تنفيذ أي أعمال على الأداة الكهربائية فإنه يجب فصلها عن مصدر الطاقة.

يعد تركيب / فك / ضبط بعض العناصر متشابهاً في جميع موديلات الأداة الكهربائية، وفي هذه الحالة لا يُشار إلى موديلات محددة في الرسم التوضيحي.

تجنب سحب عناصر التثبيت محكمة الربط لتجنب تلف المحلك.

تركيب / استبدال الملحقات (انظر الشكل رقم 1-3)

بعد التشغيل لفترة طويلة، يمكن أن تصبح لقمة جهاز التخليد ساخنة للغاية، فلإزالتها مستخدماً قفازات، من شأن ذلك أن يقلل من خطر الإصابة بحالة القطع.

- اقلب الأداة الكهربائية رأساً على عقب.
- اضغط مع الاستمرار على قفل عمود الدوران رقم 11 (انظر الشكل رقم 1).
- فك الصامولة رقم 12 باستخدام مفاتيح رقم 25.

عند استبدال الحلقة رقم 27 أو تركيب جلبة رقم 21 (انظر الشكل رقم 2-3):

[OF-1050 NV]

- فك صامولة رقمة 12 (انظر الشكل رقم 2)
- استبدال الحلقة رقم 27
- إذا كنت ترغب في استخدام موجه بت مع قطر آخر من القصبات (6 ملم) – فأدخل جلبة 21 في اللقمة 27.
- اربط الصامولة رقم 12 على عمود الدوران رقم 28.

[OF-2100 NV ، OF-1400 NV]

- فك صامولة رقمة 12 (انظر الشكل رقم 3)
- قبل إزالة الحلقة رقم 27 من الصامولة رقم 12، افتح حلقة التأمين رقم 29.

العربية

148

الرمز	المعنى
	التنبه، مهيم
	معلومات مفيدة.
	احرص على ارتداء قفازات واقية.
	إنهاء التشغيل، ازل الغبار المتراكم.
	عدم التخلص من الأداة الكهربائية في حاوية النفايات المنزلية.

تعين الأداة  
الكهربائية

تم تصميم الأدوات الكهربائية لإحداث تقويب الفتحات والمناخض فضلاً عن معالجة حواف قطع العمل الممنوعة من مواد خشبية أو بلاستيكية أو ما إلى ذلك.

يجعل أيضاً استخدام الملحقات الخاصة من الممكن تنفيذ عمليات نسخ التقب، إلى حواف آلة قطع العمل بشكل منحنى، وتقب حافة قطعة العمل فضلاً عن تقب فتحات دائرية (ملحقات إضافية تسمح بإجراء الأعمال سائلة الذكر وتكون غير مضمنة مع تسليم الجهاز).

مكونات الأداة  
الكهربائية

- 1 زر التشغيل
- 2 مفاتيح تشغيل / إيقاف التشغيل
- 3 مقبض
- 4 لوحة القاعدة
- 5 برغي الحناخ
- 6 فتحات التنويرية
- 7 وحدة تحكم للحصول على ضبط دقيق لعمق التقب
- 8 راعمة التأمين
- 9 غطاء إزالة الغبار \*
- 10 أنبوب إزالة الغبار
- 11 قفل عمود الدوران
- 12 صامولة تثبيت الحلقة
- 13 محدد سرعة إدار بالإبهام
- 14 مقاييس عمق التقب
- 15 مؤشر
- 16 حذافة
- 17 برغي التأمين
- 18 صامولة التأمين
- 19 برغي الضبط
- 20 حناخ مدرج

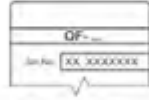
لاحظ الجهد الكهربائي: في توصيلات الطاقة، يجب التأكد من أنه إذا كان الجهد الكهربائي هو نفسه الجهد المذكور في لوحة بيانات العدة، وإذا كان الجهد الكهربائي أعلى من الجهد المناسب، فستنتج حوادث للمشغلين، وفي الوقت نفسه، ستتدهور العدة. لذلك، إذا لم يتم تأكيد الجهد الكهربائي، يجب ألا توصّلها إجبارياً. وعلى العكس من ذلك، عندما يكون الجهد الكهربائي أقل من الجهد المطلوب، سوف يحدث عطل للمحرك.

### الرموز المستخدمة في دليل

تستخدم الرموز التالية في دليل التشغيل، نرجس نذكر معانيها. يتيح التفسير الصحيح للرموز الاستخدام الصحيح والأمن للأداة الكهربائية.

الرمز	المعنى
-------	--------

مُصنِّع الرقم التسلسلي:  
OF-... المطوّرة  
XX - تاريخ التصنيع  
XXXXXXX - الرقم التسلسلي



احرص على قراءة كافة قواعد السلامة والإرشادات.



ارتد نظارات الحماية.



ارتد واقيات الأذن.



احرص على ارتداء قناع الغبار.



افصل الأداة الكهربائية عن مصدر الطاقة قبل التركيب أو الصيقل.



اتجاه الحركة.



اتجاه الدوران.



قفل



غير قفل



عزل مزدوج / فة الحماية.



### إنهاء التشغيل

- عند تشغيل الطاقة وإنهاء عملية التشغيل، احمل الأداة الكهربائية باستخدام لثنا يدك من خلال المقبضين وأبقهما في وضع ثابت، حيث يمكنك ذلك من البقاء متحكماً في الأداة الكهربائية.
- ابق يديك على مسافة آمنة من لقمة جهاز التخديد الذوارف. تذكر أنه في أثناء تقطيع قطعة عمل، تبرز لقمة جهاز التخديد أحياناً من الجزء السفلي لقطعة العمل وأنها غير محمية - وقد يؤدي لمسها إلى التعرض إلى إصابات خطيرة. لا تلمس أبداً لقمة جهاز التخديد الذوارف بيديك.
- لا تبدأ أبداً عملية القطع حتى تصل لقمة جهاز التخديد إلى سرعتها الكاملة.
- وجه لقمة جهاز التخديد نحو قطعة العمل عندما تكون الأداة الكهربائية قيد التشغيل فقط، وإلا فقد تُغرس لقمة جهاز التخديد في قطعة العمل، أو ترتد، ويمكن أن تلحق قدرتك على التحكم في الأداة الكهربائية.
- عند التعامل مع قوالب صغيرة، استخدم أجهزة التثبيت. إذا كانت القوالب صغيرة جداً للدرجة نعلر تثبيتها بشكل صحيح - فلا تتعامل معها.
- لا تزل أبداً نشارة الخشب أثناء تشغيل محرك الأداة الكهربائية.
- لا تعمل بالمواد التي تحتوي على الأسبستوس. ويعتبر الأسبستوس من المواد المسببة للسرطان.
- تجنب إيقاف محرك الأداة الكهربائية عند التحميل.
- تجنب سخونة الأداة الكهربائية بشكل زائد عن الحد، عند استخدامها لفترة طويلة.
- لا تشغيل أبداً الأداة الكهربائية بملسوى رأسك.

### بعد الانتهاء من التشغيل

- لا يمكن إزالة الأداة الكهربائية من مكان العمل إلا بعد إيقاف تشغيلها وتوقف لقمة جهاز التخديد بالكامل.
- يحظر تماماً تباطؤ دوران لقمة جهاز التخديد من خلال أحداث قصور ذاتي باستخدام قفل عمود الدوران - سيؤدي ذلك إلى إنهاء عملية التشغيل وإبطان حركتك في الحصول على خدمة الضمان.
- إنهاء التشغيل، تصبح لقمة جهاز التخديد ساخنة جداً. فلا لمسها حتى تبرد.
- يجب أن يقوم أفراد مزدوجين بوسائل الحماية الشخصية سالفة الذكر بتنظيف مكان العمل بعد الانتهاء من العمل.

تحذير: المواد الكيميائية الموجودة في الغبار المولد من السنفرة والقطع والنشر والتجليخ والحفر وغيرها من أنشطة صناعة البناء والتشييد



قد تؤدي إلى السرطان أو النقص الخلقي أو قد تكون ضارة على الخصوبة. يكون أبون لبعض المواد الكيميائية:

- قبل أي أعمال إصلاح أو استبدال في الجهاز، يجب سحب قابس الطاقة أولاً.
- أكسيد السيليكون القاتل الشفاف وغيره من منتجات البناء في الطوب الجداري والإسمنت، ووزنيخ الكروم (CCA) في الخشب مع المعالجة الكيميائية، هذه المواد تعتمد درجة الضرر لها على درجة تكرار تنفيذ هذه الأعمال. إذا كنت ترغب في تقليل الاتصال بهذه المواد الكيميائية، يرجى العمل في مكان يحتوي على تهوية ويجب عليك استخدام الأجهزة ذات سمات السلامة (مثل قناع الغبار المصمم مع فلتير صغير للغبار).

• تطوير لا تلمس أبدا الأسطح المعدنية المكتوفة في عتبة التروس، والدرج، وما إلى ذلك لأن لمس الأسطح المعدنية سوف يحدث تداخلا مع العوامة الكهرومغناطيسية، مما يسبب إصابات أو حوادث مشتملة.

## السلامة الشخصية

- كن يقظا، وراقب ما تفعله واستخدم الحس السليم عند تشغيل العدة الكهربائية. لا تستخدم العدة الكهربائية عندما تكون متعبا أو تحت تأثير المخدرات أو الكحوليات أو الأدوية. إن أي لحظة من عدم الانتباه أثناء تشغيل العدة الكهربائية قد ينتج عنها جروح شخصية خطيرة.
- استخدم معدات الوقاية الشخصية. ارتد دائما قناع الواقي للعين، تعمل أدوات الحماية مثل القناع الواقي من الغبار أو أحذية الأمان المضادة للانزلاق أو قبة صلبة أو أجهزة حماية السمع والتي يتم استخدامها في ظروف معينة على تقليل احتمالات التعرض لاصابات شخصية.
- تجنب التشغيل غير المقصود. تأكد من أن المفتاح على وضع إيقاف التشغيل قبل التوصيل بمصدر الطاقة وإلا حزمة البطارية، والانتفاخ أو حمل العدة. حمل العدة الكهربائية مع وجود إصبعك في المقنن أو تشغيل العدة الكهربائية التي يكون فيها المفتاح في وضع التشغيل يؤدي إلى احتمال وقوع حوادث.

• أزل أي مفاتيح ضبط أو مفاتيح ربط قبل تشغيل العدة الكهربائية. قد يؤدي وجود مقنن وربط أو مقنن متصل بالجهد الدوار للعدة الكهربائية إلى حدوث إصابة شخصية.

• لا تتعد الارتفاع. أبقي قدميك دائما في وضع مناسب واحتفظ بتوازنك في جميع الأوقات. يمكن هذا من السيطرة بشكل أفضل على العدة الكهربائية في المواقف غير المتوقعة.

• ارتد ملابس ملائمة. لا ترتد ملابس فضفاضة أو مجوهرات. حافظ على شعرك وملايسك ولقعاتك بعيدا عن الأجزاء المتحركة. قد تعلق الملايس الفضفاضة أو المجوهرات في الأجزاء المتحركة.

• في حال توفير أجهزة لتوصيل وسائل شطف وتجميع الغبار، تأكد من توصيلها واستخدامها بشكل ملائم. قد يؤدي استخدام تجميع الغبار إلى تقليل المخاطر الناجمة عن الغبار.

• لا تدع الآلة المكتسبة من الاستخدام المتكرر للعد تسمح لك بالإعجاب بالنفس وتجاهل مدى سلامة العدة. يمكن أن يؤدي صقل واحد باجسام إلى إصابة شديدة في لحظة من الثانية.

• تعذر بوس يمكن أن تنتج العدة الكهربائية خطأ كهرومغناطيسيا أثناء التشغيل. قد يتداخل هذا الخطأ في بعض الظروف مع الفرسات الطبية النشطة أو السلبية للعد من خطر الإصابة الخطيرة أو القاتلة، توصي الأشخاص الذين يتهم عرسات طبية باستشارة الطبيب ومصنع العدة الطبية قبل تشغيل العدة الكهربائية هذه.

## استخدام العدة الكهربائية والعناية بها

• يحظر على الأشخاص ذوي القدرات النفسية أو العقلية أو الأطفال ذوي القدرات المنخفضة أن يشغلوا العدة الكهربائية، ما لم يتم الإشراف عليهم أو إرشادهم بشأن استخدام العدة الكهربائية بواسطة شخص مسؤول عن سلامتهم.

• لا تستخدم القوة المفرطة مع العدة. استخدم العدة الكهربائية الملائمة لغرضك. يؤدي استخدام العدة الكهربائية المصححة إلى إنجاز المهمة بشكل أفضل وأكثر أمنا في الأعمال المخصصة لها.

• لا تستخدم العدة في حال تعذر تشغيل أو إيقاف تشغيل المقنن. أي عدة كهربائية لا يمكن التحكم فيها بمفتاح تسمى خطيرة ويلزم إصلاحها.

• قم بفصل القابس من مصدر الطاقة وأو حزمة البطارية من العدة الكهربائية قبل عمل أي تعديلات أو تغيير الملحقات أو تخزين العدة الكهربائية. وتقلل تدمير السلامة الوقائية هذه من خطر بدء تشغيل العدة الكهربائية بطريق الخطأ.

• خزن العدة الكهربائية عند عدم الاستخدام بعيدا عن متناول الأطفال ولا تسمح للأشخاص الذين لا يملكون العدة أو هذه التعليمات بتشغيل العدة الكهربائية. تكون العدة الكهربائية خطيرة في أيدي المستخدمين غير المدربين.

• قم بصيانة العدة الكهربائية. تحقق من وجود خطأ في محاذاة الأجزاء المتحركة أو تثن أو كسر بالأجزاء أو أي أوضاع أخرى من شأنها التأثير في تشغيل العدة الكهربائية. إذا تضررت العدة الكهربائية فيجب إصلاحها قبل الاستخدام. العديد من الحوادث ناجم عن سوء صيانة عدة كهربائية.

• حافظ على عدد القطع حادة ونظيفة. إن عدد القطع التي يتم صيانتها بشكل صحيح مع حواف قطع حادة تكون أقل عرضة للإتشاء ويسهل التحكم فيها.

• استخدم العدة الكهربائية، والملحقات، والتقمات وغير ذلك فيما يتوافق مع هذه التعليمات، مع الوضع في الاعتبار ظروف العمل والأصنام المطلوب تحقيقها. قد يؤدي استخدام العدة الكهربائية للأغراض غير المخصصة لها إلى حدوث سوء حظير.

• احتفظ بالمقابض وأسطح الإمساك جافة ونظيفة وخالية من الشحور. المقابض الزلقة وأسطح الإمساك لا تسمح بالتعامل الآمن والتحكم في العدة في مواقف غير متوقعة.

• لاحظ أنه عند تشغيل عدة كهربائية، يرجى الضغط على المقبض المساعد بشكل صحيح، وهو أمر مفيد عند التحكم في العدة الكهربائية. لذلك يمكن أن يقلل التعامل السليم من خطر الحوادث أو الإصابات.

## الخدمة

• ينبغي صيانة عتلك الكهربائية بواسطة فني إصلاح مؤهل باستخدام قطع الغيار المتطابقة فقط. سيضمن هذا أن أمان العدة الكهربائية قد تم ضمانه.

• اتبع تعليمات التشحيم وتغيير الملحقات.

## تحذيرات سلامة خاصة

• قبل العمل، يجب إجراء فحص لمعرفة ما إذا كان تم تركيب مقطع التفرزة يجب أن تمسك العدة الكهربائية بقوة أثناء العمل. ينبغي استخدام مقطع تفرزة بأبعاد مناسبة. في أي وقت عندما يتم استخدام مقطع التفرزة أو تغييره، يجب التأكد من أن مفتاح العدة الكهربائية على وضع إيقاف التشغيل. تجنب أن تلتحق بك إصابة شخصية أو بالمرارة، يجب سحب الأسلاك الكهربائية من المقبض عند تجميع مقطع التفرزة أو تغييره.

• عند استخدام العدة الكهربائية، تستعمل في بيئة ممتربة، لذا ينبغي أن ترتدي قناعا وقلنسوات حماية. وإذا كان شريك طويلا فينبغي أن ترتدي عشاء حماية الشعر. ولا ينبغي أن ترتدي ثيابا فضفاضة أثناء العمل.

• إذا كانت خطوط الكهرباء تالفة، فينبغي ألا تلمسها. فيحظر استخدام أي عدة كهربائية تالفة الأسلاك. ينبغي وضع الأسلاك الكهربائية خلف الإطار (إن يتكرر تشغيل العدة).

• ينبغي عدم تشغيل العدة الكهربائية في الأجواء الممطرة أو الرطبة. يجب عدم لمس الأسلاك الكهربائية لتجنب الحريق أو الصدمة الكهربائية.

• قبل إزالة العدة الكهربائية من قطعة الشغل، يجب فصل مفتاح الطاقة والتوقف التام لمقطع التفرزة.

• يجب أن تكون الأيدي دائما بعيدة عن الأجزاء الدوارة. عندما يكون مقطع التفرزة متصلا بقطعة الشغل، يجب عليك عدم محاولة بدء تشغيل العدة الكهربائية.

• بعد العمل، ينبغي أولا إيقاف مفتاح التشغيل ثم إرخاء عقدة قفل صوت التوجيه لجعل العدة الكهربائية تعود إلى الوضع الأصلي.

## إرشادات السلامة أثناء تشغيل العدة الكهربائية

### قبل بدء التشغيل

• أثناء التفتيح، لا تضع قطعة العمل على سطح صلب (خرسانة، أو سمن، أو حجر، أو ما إلى ذلك) - عندما تخترق لفة جهاز التفتيح قطعة العمل، يمكن أن تتعرض لفة جهاز التفتيح إلى التلف أو تنفذ القدرة على التحكم في الآلة الكهربائية.

• استخدم لقمات جهاز التفتيح التي لا تتجاوز سرعة دورانها المسموح بها سرعة دوران صوت دوران الآلة الكهربائية، وتتبع توصيات الشركة المصنعة

OF-2100 NV	OF-1400 NV	OF-1050 NV	جهاز تخديد شاطئ
746034 745938	749752 749745	749776 749769	كود الأداة الكهربائية
2100	1400	1050	القدرة المقدره
750	980	460	خرج الطاقة الكهربائية
15 9	11 6	8 4.5	قوة التيار الكهربائي بالفولطية
8000-23000	9000-28000	12000-30000	السرعة بدون تحميل
12 1/2"	12 1/2"	8 5/16"	الحلقة الداخلية
6/8 1/4" / 5/16"	6/8 1/4" / 5/16"	6 1/4"	الفراغ الداخلي للجلية
60 2-23/64"	50 1-31/32"	50 1-31/32"	شوط قاعدة جهاز التوجيه
6.5 14.33	4.2 9.26	3.2 7.05	الوزن
□ / II	□ / II	□ / II	قمة الأمان
83	87	87	الضغط الصوتي
94	95	98	قوة الصوت
2,8	4,2	6,6	الامتزاز المقدر

• احرص على بقاء الأطفال أو المتفرجين بعيداً أثناء تشغيل العدة الكهربائية. قد تتسبب المليبات في فقدانك للتركيز.

معلومات الضجيج

السلامة الكهربائية

احرص دائماً على ارتداء أداة حماية الأذن إذا كان الضغط الصوتي يتجاوز 85 ديسيبل.

• يجب ان تطابق قوايس العدة الكهربائية مع مأخذ التيار. لا تقم بتعديل القابس بأي شكل. لا تستخدم مهاييس قوايس مع العدة الكهربائية المورضة (الموصولة بالأرض). تقلل القوايس غير المعدلة ومأخذ التيار المطابقة من خطر حدوث صدمة كهربائية.

قواعد السلامة العامة

• تجنب ملامسة الجسد للأسطح المورضة أو الموصولة بالأرض (مثل الاتابيب والمشعات والنطاقات والتلججات). هناك خطر متزايد من التعرض للصدمة الكهربائية إذا كان جسمك موزعاً أو موصولاً بالأرض.

تحذير - لتقليل خطر الإصابة، ينبغي أن يقرأ المستخدم دليل التعليمات!

• لا تعرض العدة الكهربائية لتقريف الأمطار أو البلل. دخول المياه إلى العدة الكهربائية يزيد من خطر حدوث صدمة كهربائية.

• لا تلمس استخدام السلك. لا تستخدم السلك أبداً لحمل أو سحب أو فصل العدة الكهربائية. حافظ على السلك بعيداً عن الحرارة والزيوت والحواف الحادة والأجزاء المتحركة. استخدام أسلاك تالفة أو متشابهة يزيد من مخاطر الإصابة بالصدمة الكهربائية.

تحذير قم بقراءة كافة تحذيرات السلامة وكافة التعليمات. قد يتسبب الفشل في اتباع التحذيرات والتعليمات المسروقة أثناء في صدمة كهربائية أو حريق، وأو إصابات خطيرة.

حفظ كافة التحذيرات والتعليمات للرجوع إليها مستقبلاً.

يشير مصطلح "العدة الكهربائية" في التحذيرات إلى العدة الكهربائية (السلكية) التي تعمل عبر موصلات الكهرباء الرئيسية الخاصة بك أو العدة الكهربائية (اللاسلكية) التي تعمل بالبطارية.

• عند استخدام العدة الكهربائية في الأماكن المفتوحة، استخدم أسلاك التمديد المخصصة للاستخدام الخارجي فقط. استخدم سلكاً يناسب الاستخدام في المناطق المعتدلة ويتل من خطر التعرض لصدمة كهربائية.

• عندما يكون تشغيل العدة الكهربائية في مكان رطب أمراً لا مفر منه، فاستخدم أداة تعمل بالتيار المتبقي (RCD) كعزود محمي. يعمل استخدام RCD على تقليل مخاطر الإصابة بصدمة كهربائية. ملحوظة مصطلح "أداة تعمل بالتيار المتبقي (RCD)" يمكن استبداله بالمصطلح

سلامة منطقة العمل

• حافظ على منطقة العمل نظيفة ومضاءة جيداً. المناطق غير المنظمة أو المظلمة قد تتسبب في إصابات.

• لا تشغل هذه العدة الكهربائية في الأماكن القابلة للاحتراق، مثل عند وجود مواد سريعة الاشتعال أو غازات أو بخار. تصنع العدة الكهربائية هذه شرارات قد تؤدي إلى إشعال الغاز أو الأبخرة.

- شیار را با برس نرم تمیز کنید.
- روکش 33 را نصب کنید و بیج ها 32 را به داخل ببجاندید.

### تمیز کردن ابزار برقی

یکی از شرایط لازم برای استفاده ایمن و طولانی مدت از ابزار برقی این است که آن را تمیز نگه دارید. مرتب با جریان هوای فشرده از طریق شیارهای تهویه 6، ابزار را تمیز کنید.

### خدمات پس از فروش و خدمات کاربردی

خدمات پس از فروش ما پاسخگویی سوالات شما درباره نگهداری و تعمیر محصول شما و همچنین قسمت های بندی آن است. اطلاعات مربوط به مراکز سرویس، نمودارهای قطعات و قطعات یدکی را می توانید در این سایت ببینید: [www.dwt-pt.com](http://www.dwt-pt.com)

### حمل ابزارهای برقی

- در طول حمل ابزار از وارد کردن هرگونه ضربه مکانیکی به بسته بندی مطلقاً بپرهیزید.
- هنگام قرار دادن دستگاه در بسته یا خارج کردن آن، استفاده از هیچ گونه فناوری ای که باعث دستکاری در علگنه بسته بندی شود، مجاز نیست.

### مراقبت از محیط زیست

به جای اینکه مواد خام را مثل زباله دور بیندازید، آن ها را بازیافت کنید.



ابزار برقی، لوازم جانبی و بسته بندی را باید برای بازیافت به روش زیست محیطی طبقه بندی کرد. اجزای پلاستیکی برای بازیافت طبقه بندی شده برجست گذاری می شوند. این دستورالعمل ها روی کاغذ بازیافت شده تولید شده بدون کفر چاپ می شوند.

گاید موازی 26 فرزکاری در امتداد خط مستقیم جانبی سطح قطعه کار را ممکن می سازد.

- گاید موازی 26 را به صورتی که در بالا توضیح داده شده نصب و تنظیم کنید.
- عملیات فرزکاری را با فشردن گاید موازی 26 به سطح جانبی قطعه کار انجام دهید (تصویر 21 را ببینید).

### الگوتراشی (تصویر 22 را ببینید)

غلاف گاید 24 فرزکاری نمونه ای آماده را ممکن می سازد (شامل نمونه های دارای ملخ).

- غلاف گاید 24 را به صورتی که در بالا توضیح داده شده نصب کنید.
- عملیات فرزکاری را با فشردن غلاف گاید 24 به سطح جانبی نمونه آماده انجام دهید (تصویر 22 را ببینید).



توجه داشته باشید که ضخامت نمونه آماده نباید کمتر از 8 میلیمتر باشد. همچنین حین تهیه نمونه آماده، لطفاً توجه کنید که سرمنه طرح نمونه را با انحراف معینی دنبال کند (مسافت b در تصویر 22).

### اندامات پیشگیرانه / مراقبتی از ابزار برقی

قبل از انجام هر کاری روی این ابزار باید آن را از برق جدا کنید.

تمیز کردن شیار تخلیه غبار (تصویر 23-24 را ببینید).

- بیج 32 را ببجاند و شل کنید و روکش 33 را به طوری که در تصاویر 24-23 نشان داده شده بردارید.

سازنده حق ایجاد تغییرات احتمالی را برای خود محفوظ می داند.

فارسی



• شاخص 15 از روی مقیاس 14 قرار دهید (تصویر 15.3 را ببینید).

- برای تنظیم عمق فرزکاری، عمق سلج 14 را با رجوع به علامت مقیاس بالا ببرید، پس از آن پیچ قفل 17 را برای تثبیت عمق فرزکاری فعلی سفت کنید (تصویر 16.3 تا 16.1 را ببینید). اکنون زمانی که انتهای پیچ تنظیم 19 با پایین ترین پله ی محور پله ای 20 برخورد می کند، به عمق فرزکاری از پیش تنظیم شده می رسید (تصویر 16.4 را ببینید). در صورت لزوم، می توانید طی چندین مرحله به عمق فرزکاری مطلوب برسید. محور پله ای 20 را بدین منظور بچرخانید تا انتهای پیچ تنظیم 19 به ترتیب در پله های بالاتر محور پله ای 20 جای گیرد.
- تنظیم دقیق در عمق فرزکاری از استفاده از کنترلگر 7 امکانپذیر است.
- بعد از اتمام کار، اهرم 8 را پایین بیاورید، آن را در همین وضعیت نگه داشته و همانطور که ابزار برقی / شارژی را با نو دسته 3 نگه داشته اید، بدنه ابزار برقی / شارژی را به آرامی به بالاترین وضعیت ممکن ببرید. اهرم 8 را آزاد کنید.

#### جهت فرزکاری (تصویر 17 را ببینید)

فرزکاری همیشه باید در خلاف جهت چرخش سرمته انجام شود (تصویر 17 را ببینید). در غیر اینصورت، ابزار برقی در معرض پرش است که موجب از دست دادن کنترل آن می شود.



#### توصیه های اجرایی عمومی (تصویر 18-19 را ببینید)

- تعیین قطعه ی کار قابل استفاده و تثبیت آن
- عمق فرزکاری مطلوب را به صورتی که در بالا توضیح داده شده تنظیم کنید.
- ابزار برقی را روشن کنید.
- **OF-1050 NV** - اهرم 8 را به شکلی که در تصویر 18.1 نشان داده شده است به طرف بالا بیاورید (با این کار بدنه ابزار شارژی حرکت می کند). بدنه ابزار شارژی را آرام و یکناخت پایین بیاورید تا به عمق فرزکاری از پیش تنظیم شده دست پیدا کنید. با حرکت دادن اهرم 8 به صورتی که در شکل 18.2 نشان داده شده است، بدنه ابزار را در این حالت ثابت نگه دارید.
- **OF-2100 NV, OF-1400 NV** - اهرم 8 را پایین بیاورید و آن را به صورتی که در شکل 19.1 نشان داده شده است، در همین وضعیت نگه دارید (این باعث می شود بدنه ابزار برقی / شارژی بتواند حرکت کند). بدنه ابزار برقی / شارژی را به آرامی پایین بیاورید تا زمانی که به عمق تراش از پیش تعیین شده برسید. اهرم 8 را آزاد کنید تا بدنه در همین وضعیت به صورتی که در شکل 19.2 نشان داده شده است، ثابت شود.

- فرزکاری را با پیشرفتی یکناخت و توجه به توصیه های مربوط به جهت فرزکاری انجام دهید. ابزار برقی را با هر دو دست بگیرید و هر دو دستگیره 3 را نگه دارید. فشار زیاد وارد نکنید - انجام کار کمی زمان برد. فشار بیشتر پیوسته ی کار را تسریع نمی کند، بلکه فشار بر ابزار برقی را افزایش می دهد.
- بعد از اتمام فرایند تراشکاری، بدنه ابزار برقی / شارژی را به همان صورت که در بالا توضیح داده شده به بالاترین وضعیت ممکن ببرید.
- ابزار برقی را خاموش کنید.

#### فرزکاری موازی

#### استفاده از گاید کمکی (تصویر 20 را ببینید)

می توانید یک تخته چوبی را با کمک دستگاه گیره روی قطعه کار تثبیت کنید و از آن به عنوان گاید کمکی استفاده نمایید. عملیات فرزکاری را با حرکت دادن ابزار برقی در امتداد این گاید و فشردن سطح جانبی هموار صفحه اصلی 4 روی سطح جانبی تخته چوبی انجام دهید (تصویر 20 را ببینید).

سیستم تثبیت هم در سرعت دستگاه بدون استفاده و هم تحت بار RPM از پیش تعیین شده را حفظ می کند.

#### توصیه های درباره عملکرد ابزار برقی

#### تنظیم عمق فرزکاری (تصویر 12-16 را ببینید)

تنظیم عمق فرزکاری تنها هنگامی امکانپذیر است که دستگاه خاموش باشد.



#### [OF-1050 NV]

- ابزار شارژی را روی سطح افقی صاف قرار دهید.
- اسلپ مرحله ای 20 را روشن کنید تا پایین ترین مرحله آن در پایین تر از عمق سلج 14 قرار بگیرد (به شکل 12.1 مراجعه کنید).
- پیچ نگهدارنده 17 را باز کنید (به شکل 12.2 مراجعه کنید).
- اهرم 8 را بالا ببرید (به شکل 12.3 مراجعه کنید) - با این کار بدنه ابزار شارژی بالا می رود.
- بدنه ابزار شارژی را پایین بیاورید تا انتهای سرمته روی به سطح کار برسد و اهرم 8 را پایین بیاورید تا موقعیت بدنه ابزار شارژی ثابت نگه داشته شود (به شکل 12.4 مراجعه کنید).
- عمق سلج 14 را حرکت دهید تا انتهای آن به سطح اسلپ مرحله ای 20 برسد (به شکل 13.1 مراجعه کنید). به این صورت "موقعیت صفر" تثبیت می شود.
- به منظور تنظیم عمق فرزکاری، عمق سلج 14 را با توجه به اطلاعات شناگر 15 روی مقیاس 34 بالا بیاورید، پس از آن پیچ قفل کننده 17 را سفت کنید تا عمق فرز پیش تنظیم شده ثابت شود (به شکل 13.2 مراجعه کنید). اکنون با تماس انتهای عمق سلج 14 با پایین ترین مرحله اسلپ مرحله ای 20، به عمق فرز پیش تنظیم شده دست می یابید. در صورت لزوم، می توانید در چندین مرحله به عمق فرز دلخواهتان دست پیدا کنید. به این منظور اسلپ مرحله ای 20 را به گونه ای بچرخانید که انتهای عمق سلج 14 به صورت چرخشی روی مراحل بالاتر اسلپ مرحله ای 20 قرار گیرد.
- پس از پایین کار، اهرم 8 را بالا بیاورید و در حالی که ابزار شارژی را با هر دو دست 3 آن گرفته اید، بدنه آن را آرام روی بالاترین موقعیت قرار دهید.

#### [OF-2100 NV, OF-1400 NV]

- ابزار برقی را روی سطح افقی مسطح نصب کنید.
- محور پله ای 20 را به گونه ای بچرخانید که پایین ترین پله آن زیر عمق سلج 14 قرار گیرد (تصویر 14.1 را ببینید).
- پیچ مهار کننده 17 را رها کنید (تصویر 14.2 را ببینید).
- اهرم 8 را به سمت پایین حرکت دهید و آن را در همین وضعیت نگه دارید (به شکل 14.3 مراجعه کنید) - این باعث می شود بدنه ابزار برقی / شارژی بتواند حرکت کند.
- بدنه ابزار برقی / شارژی را پایین بیاورید تا انتهای سرمته با سطح قطعه کاری تماس پیدا کند و اهرم 8 را آزاد کنید (اهرم 8 به صورت خودکار به وضعیت اولیه خود باز می گردد) تا ابزار برقی / شارژی در وضعیت قرار گرفته ثابت شود (به شکل 15.1 رجوع کنید).
- سلجه عمق 14 (چرخ لنگر 16 را بدین منظور بچرخانید) حرکت دهید تا پیچ تنظیم 19 با سطح پله ی پایینی محور پله ای 20 تماس پیدا کند. در صورت لزوم، مهره قفل 18 را رها کنید و پیچ تنظیم 19 را بچرخانید و باز کنید (تا انتهای آن با محور پله ای 20 تماس پیدا کند). سپس مهره قفل 18 را محکم کنید (تصویر 15.4 و 15.2 را ببینید). در این حالت، روی "وضعیت صفر" تثبیت کرده اید.

فارسی

• راه‌های موازی **OF-1400 NV**، **OF-2100 NV** دارای یک پیچ تنظیم کننده **31** است که می‌توان از آن برای تنظیم دقیق ارتفاع کرد (به شکل **11** مراجعه کنید).

• عملیات جدا کردن را به ترتیب معکوس انجام دهید.



پس از کار طولانی مدت با دستگاه، سر مه‌مکن است خیلی داغ شود، آن را با استفاده از دستکش جدا کنید. این کار همچنین خطر صدمات به دلیل لوله برانده را کاهش می‌دهد.

- ابزار برقی را وارونه کنید.
- قفل محور چرخنده را فشار داده و نگه دارید **11** (تصویر **1** را ببینید).
- با استفاده از آچار **25** میله **12** را شل کنید.

هنگام تعویض کولت **27** یا نصب بوش **21** (تصویر **3-2** را ببینید):

#### [OF-1050 NV]

- میله **باز 12** (به شکل **2** مراجعه کنید):
- حلقه **27** را تعویض کنید.
- اگر می‌خواهید از سر مه‌تور روتز با میله دارای قطر متفاوتی (**6** میلی متری) استفاده کنید - بوش **21** را در حلقه **27** وارد کنید.
- میله **12** را در محور **28** بپیچید.

#### [OF-2100 NV - OF-1400 NV]

- میله **12** را بپیچانید و باز کنید (تصویر **3** را ببینید):
- پیش از جدا کردن کولت **27** از میله **12**، حلقه قفل **29** را باز کنید.
- اگر قصد استفاده از سر مه‌تی با قطر میله‌ی متفاوت را دارید (**6**، **8** میلی‌متر) - بوش **21** را وارد کولت **27** کنید:
- میله **12** را روی محور چرخنده **28** سفت کنید.

هنگام نصب یا تعویض سر مه‌تور:

- سر مه‌تور را به گونه‌ای نصب یا تعویض کنید که میله سر مه‌تور حداقل تا عمق **20** میلی‌متر وارد کولت **27** شود.
- میله **12** را با استفاده از آچار رنگ **25** سفت کنید. دقت داشته باشید: هرگز میله **12** را بدون سر مه‌تور سفت نکنید - این کار به کولت **27** آسیب می‌زند.

پس از تکمیل تمام عملیات ها، قفل محور چرخنده **11** را شل کنید.

سیستم تخلیه غبار (تصویر **4-5** را ببینید)

- روکش **9** را به طوری که در تصویر **1-4-5** نشان داده شده نصب کنید.
- آداپتور **22** را به طوری که در تصویر **2-4-5** نشان داده شده نصب کنید.
- دستگاه خارجی تخلیه غبار را به آداپتور **22** متصل کنید (در صورت لزوم از آداپتور مناسب استفاده نمایید).

نصب / جدا کردن غلاف گاید (تصویر **6-8** را ببینید)

- غلاف گاید **24** را صفحه اصلی **4** نصب کنید و با استفاده از پیچ **23** آن را سفت کنید (تصویر **6-8** را ببینید).
- عملیات جداسازی را به ترتیب معکوس انجام دهید.

نصب / تنظیم / مونتاژ گاید موازی (تصویر **11-9**)

- گاید موازی **26** را به طوری که در تصویر **1-9-10** نشان داده شده است مونتاژ کنید.
- گاید موازی **26** را در صفحه اصلی **4** نصب کنید و آن را با استفاده از پیچ **باز 5** محکم کنید (تصویر **9-2-10** را ببینید).

#### راه اندازی اولیه ابزار برقی

همیشه از ولتاژ تغذیه صحیح استفاده کنید. ولتاژ تغذیه نیرو باید مطابق با اطلاعات ذکر شده روی پلاک شناسایی ابزار شارژی باشد.

#### روشن / خاموش کردن ابزار برقی

روشن / خاموش کردن کوتاه مدت

برای روشن کردن ابزار، سوئیچ **2** را نگه دارید و برای روشن کردن آن این سوئیچ را رها کنید.

روشن / خاموش کردن بلند مدت

روشن کردن:

سوئیچ روشن / خاموش **2** را فشار دهید و آن را با دکمه قفل **1** در موقعیت خود قفل کنید.

خاموش کردن:

سوئیچ روشن / خاموش **2** را فشار دهید و نگه دارید.

#### مشکشن گرد و غبار در طول کارکرد ابزار شارژی

جمع کننده گرد و غبار تراکم گرد و غبار را در هوا کاهش داده و از تجمع گرد و غبار در محیط کاری پیشگیری می‌کند. در هنگام کار با ابزار برقی شارژی، همیشه از یک جاروبرقی مناسب برای جمع آوری گرد و غبار ناشی از کار استفاده کنید. یک آداپتور مخصوص برای اتصال جاروبرقی به آداپتور **22** مورد استفاده قرار می‌گیرد.



#### ویژگی های طراحی ابزار برقی

چرخ انگشتری انتخاب سرعت

با استفاده از چرخ انگشتری انتخاب سرعت **13**، می‌توانید سرعت لازم برای محور چرخنده را (همچنین چین کار) انتخاب کنید. سرعت لازم به جنس ماده بستگی دارد و با تجربه عملی قابل تعیین است.

هنگام کار با ابزار برقی در سرعت پایین به مدت طولانی، دستگاه باید به مدت **3** دقیقه خنک شود. بدین منظور، حداکثر سرعت را تنظیم کنید و اجازه دهید ابزار برقی به حال خود کار کند.

راه اندازی نرم

#### [OF-2100 NV - OF-1400 NV]

راه اندازی نرم (شروع سیستم محدودیت جریان) امکان راه اندازی آهسته‌ی ابزار برقی را می‌دهد - سرعت سر مه‌تور به تدریج بدون پرش و لگد افزایش پیدا می‌کند و هنگامی که ابزار برقی روشن می‌شود، بار ناگهانی به شبکه برق وارد نخواهد شد.

فارسی

### اجزای ابزار برقی

- 1 دکمه قفل
  - 2 کلید روشن/ خاموش
  - 3 دستگیره
  - 4 صفحه اصلی
  - 5 پیچ بال دار
  - 6 شیار های تهویه
  - 7 کنترل کننده تنظیم دقیق عمق فرزکاری
  - 8 اهرم قفل
  - 9 روکش تخلیه عیار \*
  - 10 لوله تخلیه عیار
  - 11 قفل محور چرخنده
  - 12 مهره مهار کننده کولت
  - 13 چرخ انگشتی انتخابگر سرعت
  - 14 عمق سنج فرزکاری
  - 15 شاخص
  - 16 چرخ لنگر
  - 17 پیچ قفل کننده
  - 18 مهره قفل
  - 19 پیچ تنظیم
  - 20 محور پله ای
  - 21 نصب کننده تیغه
  - 22 آداپتور متصل کننده تخلیه کننده عیار \*
  - 23 پیچ های تثبیت غلاف گاید \*
  - 24 غلاف گاید \*
  - 25 اجبار \*
  - 26 گاید موازی (مولتاز) \*
  - 27 کولت
  - 28 محور چرخنده
  - 29 حلقه قفل
  - 30 گاید \*
  - 31 پیچ تنظیم گاید موازی \*
  - 32 پیچ محکم کردن روکش صفحه اصلی
  - 33 روکش صفحه اصلی
  - 34 مقیاس
  - 35 پیچ های اتصال کاور دفع گرد و شیار \*
  - 36 الفت های اتصال راهنمای موازی \*
- \* اندامی اختیاری

همه لوازم جانبی به تصویر کشیده شده و توضیح داده شده به عنوان تحویل کالای استاندارد در بسته محصول قرار دارند.

### نصب و تنظیم اجزای ابزار برقی

قبل از انجام هر کاری روی این ابزار باید آن را از برق جدا کنید.

نصب / پیاده سازی / تنظیم برخی از اجزا برای همه مدل های ابزار شارژی یکسان است. بنابراین مدل های خاص در اشکال نشان داده نشده اند.

اجزای چفت و بست را خیلی محکم نکنید تا به شیارها آسیب نرساند.

### نماد

از ماسک ضد گرد و عیار استفاده کنید.



قبل از نصب یا تنظیم ابزار شارژی، اتصال آن را از برق جدا کنید.



جهت حرکت.



جهت چرخش.



قفل.



قفل باز.



عیاق دوپل / کلاس محافظت



توجه مهم.



اطلاعات مفید.



از عینک ایمنی استفاده کنید.



در طول عملکرد، گرد و عیار جمع شده را خارج کنید.



ابزار شارژی را به همراه زباله های خانگی دور بیندازید.



### کاربرد اختصاصی ابزار برقی

ابزار های برقی برای فرزکاری سوراخ و شکاف و همچنین پرداخت لبه های قطعه های کاری ساخته شده از مواد چوبی، پلاستیک و نئوپر طراحی شده اند.

استفاده از لوازم جانبی خاص امکان انجام کارهایی مثل الکترونیک، برش نبه های قطعه کاری دارای طرح منحنی، فرزکاری لبه ی قطعه ی کاری و همچنین فرز شکاف های دایره ای را فراهم می سازد (لوازم جانبی خاص)

- ابزار برقی را باید تنها پس از اینکه خاموش شد و سر مته به طور کامل متوقف شد از قطعه کاری جدا کرد.
- کاهش سرعت چرخش سر مته با استفاده از اینرسی و با استفاده از قفل-کلید محور چرخنده کلیداً ممنوع است. در این وضعیت ابزار برقی از کار می افتد و حق شما برای استفاده از خدمات ضمانت لغو خواهد شد.
- حتی کار سر مته بسیار داغ می شود - تا زمانی که سر مته سرد نشده آن را لمس نکنید.
- تمیز کردن قطعه کار پس از کار باید توسط افرادی مجرب به وسایل محافظتی که پیش تر معرفی شد انجام گیرد.

**هشدار: مواد شیمیایی محتوی موجود در تغییر تولید شده حین شن زنی، برش، آرد کاری، پرداخت کاری، دریل یا هر فعالیت صنعت ساخت و ستار ممکن است موجب سرطان یا نقص مادرزادی و یا صلعه به توانایی باروری شود. بون برخی مواد شیمیایی باید باشد:**

- پیش از انجام هر گونه کار تعمیر یا تعویض دستگاه، ابتدا باید دوشاخه از پریز کشیده شود.
- دو اکسید سیلیسیم شفاف و دیگر محصولات بنایی در اجزای دیوار و سیمان آرسنیک کروم (CCA) در چوب یا پرداخت شیمیایی. میزان ضرر این مواد بسته به میزان فراوانی کار شما با آنها است. اگر قصد کاهش تماس با این مواد شیمیایی را دارید، لطفاً در محیطی با تهویه مناسب کار کنید و باید از دستگاه های دارای گواهی ایمنی (مانند ماسک ضدضباب طراحی شده با فیلتر کوچک جشار) استفاده نمایید.



**به ولتاژ برق توجه داشته باشید:** در اتصال برقی انرژی باید مطمئن شوید که ولتاژ برق با ولتاژ مشخص شده روی پلاک مشخصات فنی ابزار یکسان باشد. اگر ولتاژ برق بیشتر از ولتاژ مناسب باشد موجب سائیدگی برای اپراتور می شود و دستگاه نیز خراب خواهد شد. بنابراین، اگر از ولتاژ برق مطمئن نیستید هرگز نلخواهانه به هر منبع برقی دستگاه را وصل نکنید. برعکس، هنگامی که ولتاژ برق پایین تر از حد ولتاژ مورد نیاز باشد، موتور دستگاه آسیب خواهد دید.

**نمادهای مورد استفاده در این دفترچه راهنما**

نمادهای زیر در این دفترچه راهنما استفاده شده است لطفاً معنای آن ها را به خاطر داشته باشید. تفسیر درست نمادها باعث استفاده صحیح و ایمن از ابزار شارژی می شود.

معنی	نماد
برجسب شماره سریال: OF-... مدل: XX - تاریخ ساخت: XXXXXXX - شماره سریال.	

- همه قوانین و شرایط ایمنی را بخوانید.
- از غلبه کار ایمنی استفاده کنید.
- از محافظ گوش استفاده کنید.

• دست ها را باید همیشه از قطعات در حال چرخش دور نگه دارید.  
• هنگامی که فرز برش در تماس با قطعه کاری است نباید ابزار برقی/شارژی را روشن کنید.  
• بعد از کار، ابتدا باید سوئیچ را خاموش کنید و سپس گره قفل ستون گاید را شل کنید تا ابزار به محل اولیه بازگردد.

**مستور العمل های ایمنی حین کار با ابزار برقی / شارژی**

**پیش از شروع کار**

- حین براده برداری، قطعه کار را روی سطحی محکم (بتن، فولاد، سنگ و غیره) قرار دهید- هنگامی که سر فرز از قطعه کار رد می شود، ممکن است به سر فرز سسعه وارد کنید و کنترل دستگاه را از دست دهید.
- از سر فرزی استفاده کنید که سرعت چرخشی مجاز آن از سرعت چرخشی محور چرخنده ابزار برقی/شارژی بیشتر نباشد. توصیه های تولیدکننده را در رابطه با استفاده از سر فرز دنبال کنید. از سر فرز هایی که با مشخصات قید شده در راهنمای کاربر مطابقت ندارند استفاده ننمایید.
- تنها از سر مته های تیز و بدون نقص استفاده کنید. سر مته های کند، خمیده یا ترک خورده باید تعویض شوند.
- قطر میله سر مته باید دقیقاً با قطر درونی کولت ابزار برقی مطابقت داشته باشد.
- در صورتی که قطر قطعه برنده ی سر مته بیشتر از قطر سوراخ موجود تر صفحه مینا بود، هرگز از آن سر مته استفاده نکنید.
- تمامی میخ ها و هر شی قزنی دیگر را پیش از برش از فضا های خالی جدا کنید.
- هنگام ایجاد برش در دیواره ها، با پارتیشن ها، باید محل قرارگیری سیمکشی ها، لوله های آب و گاز پنهان را پیدا کنید. سسعه به سیمکشی های برق یا لوله کشی های خانگی صدمات جدی را به دنبال دارد.

**حین کار**

- هنگام روشن کردن برق و حین کار، ابزار برقی را با هر دو دست و از طریق هر دو دستگیره در وضعیت ثابت نگه دارید، که بتوانید کنترل ابزار برقی را حفظ کنید.
- دست های خود را در فاصله ای امن از سر مته ی در حال چرخش است نگه دارید. به یاد داشته باشید که هنگام فرزکاری یک قطعه کاری، انتهای سر مته گاهی از قسمت پایینی قطعه کار بیرون می زند که محافظت شده نیست- لمس آن موجب صدمات جدی می شود. هرگز با دست های خود سر مته در حال چرخش را لمس نکنید.
- هرگز تا زمانی که سر مته به حداکثر سرعت خود نرسیده است، فرزکاری را شروع نکنید.
- سر مته را تنها زمانی به قطعه کار نزدیک کنید که ابزار برقی روشن شده است، در غیر اینصورت سر مته در قطعه کار گیر می کند یا ممکن است ابزار برقی لگد بزند و کنترل آن از دست خارج شود.
- هنگام پردازش صفحات کوچک، از دستگاه های نگهدارنده استفاده کنید. اگر صفحات بیش از حد کوچک باشند و نتوان آنها را به درستی محکم کرد - روی این قطعات پردازش انجام ندهید.
- هرگز هنگامی که موتور ابزار برقی روشن است خاک آرد را پاک نکنید.
- با مواد محتوی از دست کار نکنید. از دست سرطانی ز را است.
- هنگامی که موتور ابزار برقی بارگیری شده است آن را متوقف نکنید.
- هنگام استفاده ی طولانی مدت از ابزار برقی خود، نگذارید بیش از حد داغ شوند آن را بیش از حد داغ شود.
- هرگز از ابزار برقی در سطوح بالاتر از سطح سر خود استفاده نکنید.

از RCD برق گرفتگی را کاهش می دهد. توجه به جای واژه "کلید" محافظ جان (RCD) ممکن است از واژه های "قطع کننده مدار زمین مدار شکن (GFCI)" یا "قطع کننده مدار زمین نشن شکن (ELCB)" استفاده شود.

• هشدار! هرگز سطوح فلزی داخل جعبه نداده، محافظ و عبیره را لمس نکنید، زیرا لمس کردن سطوح فلزی ممکن است با امواج الکترومغناطیسی تداخل ایجاد کند و در نتیجه موجب حائشه و جراحات شود.

#### ایمنی فردی

- همیشه باثبید، همیشه مراقب آنچه انجام می دهد باشید و از عقل سلیم در حین کار بهره ببرید. هرگز زمانی که خسته هستید یا تحت تاثیر دارو، الکل یا درمان هستید از ابزار برقی/شارژی استفاده نکنید. یک لحظه بی توجهی در هنگام کار با ابزارهای برقی/شارژی ممکن است منجر به آسیب جدی در فرد شود.
- از تجهیزات حفاظت فردی استفاده کنید. همیشه از محافظ چشم استفاده کنید. تجهیزات حفاظتی مثل ماسک ضد بخار، کلاه ایمنی ضد لغزش، کلاه ایمنی یا محافظ گوش که در شرایط مناسب استفاده شوند خطر آسیب های فردی را کاهش می دهند.
- از شروع برنامه ریزی نشده اجتناب کنید. قبل از اتصال وسیله برقی به منبع تغذیه یا باتری با هنگام برداشتن و حمل ابزار، مطمئن شوید که سوئیچ در وضعیت خاموش قرار گرفته است. حمل ابزارهای برقی/شارژی در حالی که انگشت شما روی سوئیچ است یا به برق زدن وسیله برقی در حالی که روی وضعیت روشن قرار دارند، حادثه ساز است.
- هر گونه کلیت تنظیم یا آچار را قبل از روشن کردن وسیله برقی/شارژی جدا کنید. اگر آچار یا کلیت تنظیم در هنگام روشن شدن دستگاه متصل به دستگاه باقی بماند، باعث وارد آمدن آسیب به فرد می شود.
- هرگز خود را در هنگام استفاده از دستگاه خم نکنید یا نکشید. همیشه پاهای خود را به صورت مناسب و متعادل نگه دارید. این کار باعث کنترل بهتر ابزار برقی/شارژی در موقعیت های غیر قابل پیش بینی می شود.

#### سرویس

- ابزار برقی/شارژی را توسط تعمیرکار دارای صلاحیت که فقط از قطعات تعویضی اصلی استفاده می کند، سرویس کنید. این کار ایمنی و نگهداری درست وسیله را تضمین می کند.
- برای روان کاری و تعویض لوازم جانبی از دستورالعمل ها پیروی کنید.

#### هشدارهای ویژه ایمنی

- قبل از کار، بررسی لازم باید انجام شود تا ببینید فرز برش نصب شده است یا خیر؟ شما باید ابزار برقی/شارژی را در حین کار به صورت پایدار نگه دارید. فرز برش با نهد متناسب باید مورد استفاده قرار گیرد. هرگاه فرز برش را مورد استفاده قرار می دهید یا تعویض می کنید باید مطمئن شوید سوئیچ روی ابزار برقی/شارژی در وضعیت خاموش باشد. برای اجتناب از آسیب به فرد و افرادی که در اطراف کاربر ایستاده اند، وقتی فرز برش را سوار یا تعویض می کنید، سوکت را از بریز ایروتن بکشید.
- وقتی از ابزار برقی/شارژی استفاده می کنید محیط اطراف بر اثر گرد و غبار می شود؛ بنابراین باید ماسک و دستکش بپوشید. اگر موهای بلند دارید، باید برای حفاظت از موها کلاه بپوشید. نباید هنگام کار لباس های گشاد بپوشید.

- اگر سیم های برق آسیب دیده است، نباید به آنها دست بزنید. استفاده از هر نوع ابزار برقی/شارژی با سیم های آسیب دیده اکیدا ممنوع است. سیم های برق باید پشت چهارچوب کار قرار گیرند (ابزار کاری نباید آسیب ببیند).
- در هوای مرطوب و بارانی نباید از ابزار برقی/شارژی استفاده کنید. برای پیشگیری از برق گرفتگی و آتش سوزی نباید به سیم های برق دست بزنید.
- قبل از اینکه ابزار برقی/شارژی را از روی کار بردارید، باید باید سوئیچ برقی را قطع کنید و فرز برش را به صورت کامل متوقف کنید.

#### استفاده از ابزار برقی/شارژی و مراقبت

- افراد دارای استعداد ذهنی و روانی پایین مثل کودکان در صورتی که تحت نظارت یا آموزش لازم توسط افرادی که مسئول ایمنی آنها هستند نباشند، نمی توانند با این ابزار کار کنند.
- به ابزار برقی/شارژی فشار وارد نکنید. از ابزار برقی/شارژی متناسب با نوع کاربری مورد نظر استفاده کنید. ابزار مناسب کار را بهتر و ایمن تر و با سرعتهای کمتری برای آن طراحی شده است، انجام می دهد.
- اگر با سوئیچ روشن و خاموش نمی توانید ابزار را خاموش یا روشن کنید، هرگز از ابزار استفاده نکنید. هر ابزاری را که نتوانید به وسیله سوئیچ کنترل کنید، خطرناک است و باید تعمیر شود.

فارسی

157

OF-2100 NV	OF-1400 NV	OF-1050 NV	فرز تجاری متحرک
746034 745938	749752 749745	749776 749769	کد ابزار شارژی [127-110 ولت - 60/50 هرتز] [230-220 ولت - 60/50 هرتز]
2100	1400	1050	توان اسمی [وات]
750	980	460	توان خروجی [وات]
15 9	11 6	8 4.5	شدت جریان بر حسب ولت 127-110 ولت [امپر] 230-220 ولت [امپر]
8000-23000	9000-28000	12000-30000	سرعت بدون بار [دور در دقیقه]
12 1/2"	12 1/2"	8 5/16"	قطر Ø داخلی گولت [میلی متر] [اینچ]
6 / 8 1/4" / 5/16"	6 / 8 1/4" / 5/16"	8 1/4"	قطر Ø داخلی بوش [میلی متر] [اینچ]
60 2-23/64"	50 1-31/32"	50 1-31/32"	ضربه پایه فرز [میلی متر] [اینچ]
6.5 14.33	4.2 9.26	3.2 7.05	وزن [کیلوگرم] [پوند]
□ / II	□ / II	□ / II	کلاس ایمنی
83	87	87	فشار صدا [دسی بل (امپر)]
94	95	98	توان اکوستیک [دسی بل (امپر)]
2,8	4,2	6,8	لرزش سنگین [متر/مجنور ثانیه]

• وقتی با این ابزار کار می کنید، از کودکان و تماشاگران بخواهید دور بمانند. عواملی که حواس شما را پرت می کنند، ممکن است باعث از دست دادن کنترل شما در هنگام کار شوند.

نکات امنیتی مربوط به برق

• دوشاخه ابزار برقی شارژی باید با پریز مطابقت داشته باشد. هرگز دوشاخه را به هیچ صورت تغییر ندهید. هرگز از دوشاخه های آداپتور برای ابزارهای برقی شارژی که متصل به زمین هستند، استفاده نکنید. دوشاخه های تغییر داده شده و پریزهای متناسب با دوشاخه خطر برق گرفتگی را کاهش می دهند.

• از تماس بدنی با سطوح متصل به زمین مثل لوله ها، رادیاتورها، گاز و یخچال اجتناب کنید. اگر بدن شما با زمین اتصال پیدا کند، خطر برق گرفتگی افزایش می یابد.

• ابزارهای برقی شارژی را در معرض باران یا در محیط های مرطوب و خیس قرار ندهید. آبی که به داخل ابزار برقی شارژی نفوذ می کند، خطر برق گرفتگی را افزایش می دهد.

• از سیم استفاده نامناسب نکنید. هرگز از کابل برای حمل، کشیدن، یا از پریز جدا کردن ابزار استفاده نکنید. کابل را از حرارت، روغن، لبه های تیز یا اجسام دارای حرکت، دور نگاه دارید. کابل های خراب یا کابل هایی که در جایی گیر کرده اند، باعث افزایش خطر برق گرفتگی می شوند.

• وقتی از ابزار در محیط بیرون استفاده می کنید، از کابل اضافی مخصوص محیط بیرون استفاده کنید. استفاده از کابل مخصوص محیط بیرون خطر برق گرفتگی را کاهش می دهد.

• اگر مجبور هستید از ابزار در محیط مرطوب استفاده کنید، حتماً از کابله محافظ جان (RCD) منبع تغذیه حفاظت شده استفاده کنید. استفاده

اطلاعات  
نوید

همیشه در صورتی که فشار صدا بیش از 85 dB(A) است، از تجهیزات محافظت از گوش استفاده کنید.



قوانین ایمنی  
عمومی

هشدار - برای کاهش خطر آسیب، کاربر باید دستورالعمل های زیر را مطالعه کند!



هشدار! هشدارهای امنیتی و تمام دستورالعمل ها را مطالعه کنید. عدم رعایت هشدارها و دستورالعمل ها ممکن است منجر به برق گرفتگی، آتش سوزی و/یا آسیب جدی شود. تمامی هشدارها و دستورالعمل ها را برای مراجعات بعدی نگهداری کنید. واژه "ابزار برقی" در هشدارها به ابزار برقی (سیم) متصل به برق شهری یا ابزار برقی (بی سیم) شارژی اشاره می کند.



امنیت منطقه کاری

• محل کار را تمیز و روشن نگاه دارید. محیط های کاری به هم ریخته و تاریک حادثه ساز هستند.

• ابزارهای برقی را در محیط های قابل انفجار، مثلاً در حضور مایعات، گازها یا بخارهای قابل اشتعال راه اندازی نکنید. ابزارهای برقی شارژی جرقه های تولید می کنند که ممکن است باعث آتش گرفتن بخارها یا گازها شوند.

فارسی





**Merit Link International AG**  
P.O. Box 641, CH-6855 Stabio  
Switzerland  
[www.meritlink.com](http://www.meritlink.com)



7 640159 740223

