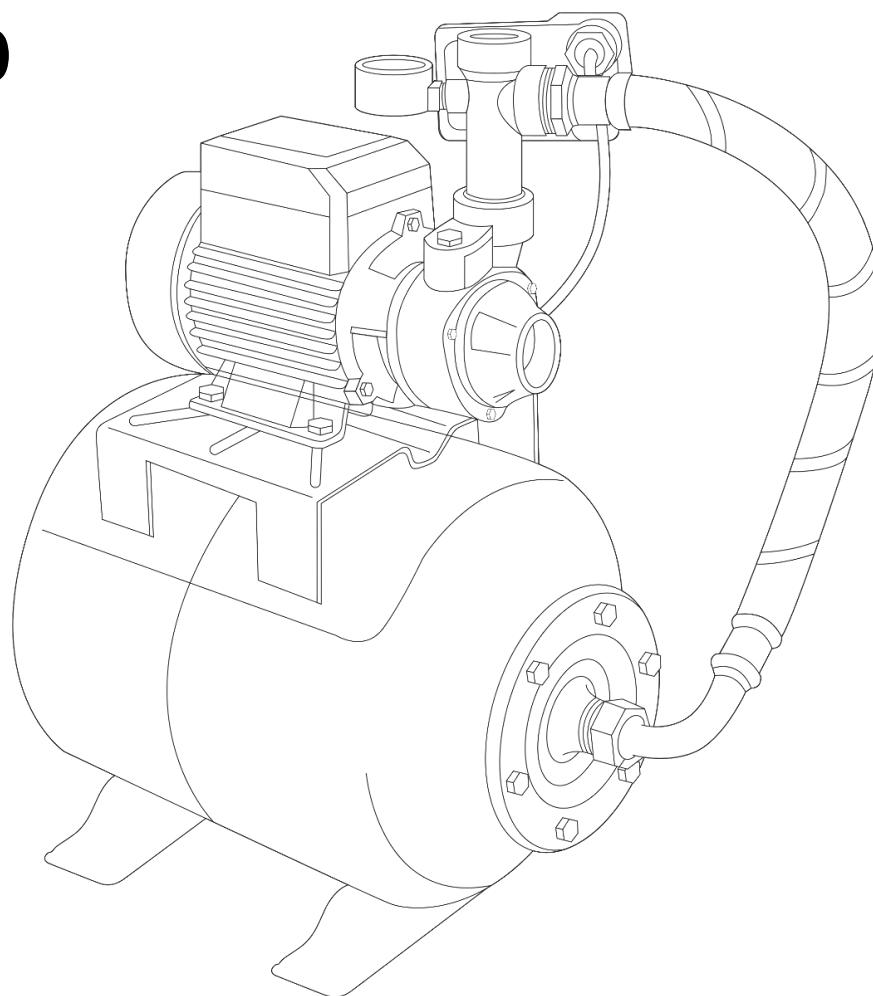


SKIPER®

РУКОВОДСТВО ПО ЭКСПЛУАТАЦИИ СТАНЦИЯ ВОДОСНАБЖЕНИЯ АВТОМАТИЧЕСКАЯ

WS50



ВНИМАНИЕ!
ПЕРЕД ИСПОЛЬЗОВАНИЕМ ВНИМАТЕЛЬНО
ПРОЧИТЕ РУКОВОДСТВО ПО ЭКСПЛУАТАЦИИ

ДАТА ИЗГОТОВЛЕНИЯ (МЕСЯЦ, ГОД):

Содержание

1. Содержание	2
2. Наименование и назначение	3
3. Принцип действия	4
4. Технические характеристики	5
5. Сведения о конструкции	6
6. Техника безопасности	7
7. Монтаж и ввод в эксплуатацию	8
8. Техническое обслуживание	11
9. Перечень неисправностей и их устранение	12
10. Общие положения	14
Гарантийный талон	

Уважаемый покупатель!

Мы благодарим Вас за выбор техники SKIPER. Прежде, чем начать пользоваться станцией водоснабжения, обязательно ознакомьтесь с данным руководством. Несоблюдение правил эксплуатации и техники безопасности может привести к выходу из строя оборудования и нанести вред здоровью.

Руководство содержит информацию по эксплуатации и техническому обслуживанию станции водоснабжения и в случае перепродажи должно оставаться в комплекте.

Наименование продукции

Станция водоснабжения автоматическая.
Модельный ряд: WS50.

Назначение

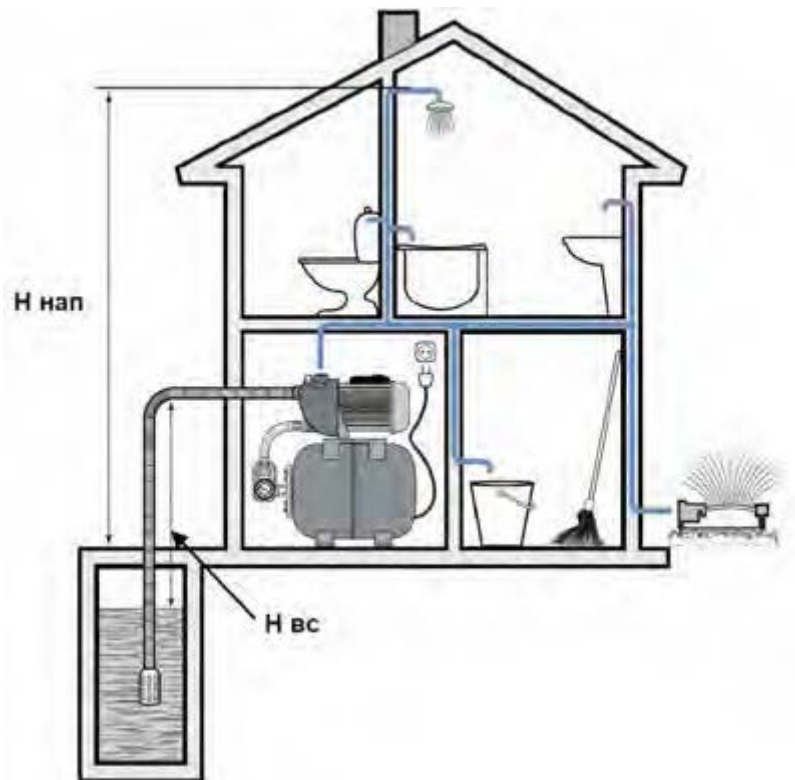
Станция водоснабжения автоматическая предназначена для обеспечения бесперебойной подачи воды в автоматическом режиме (включаясь и выключаясь по мере расходования воды потребителем), не содержащей абразивных частиц и длинноволокнистых включений.

Станции водоснабжения автоматическая идеально подходят для бытового водоснабжения дач, коттеджей, фермерских хозяйств из колодцев, скважин и других источников с глубины (макс. глубину смотреть в технических характеристиках).

ВНИМАНИЕ!

Предназначена только для бытового использования.

Любое использование насоса, не соответствующее области применения, считается не соответствующим его целевому назначению. Все претензии по возмещению ущерба, возникшего в результате такого применения, отклоняются.



Принцип действия

Станция водоснабжения автоматическая состоит из поверхностного центробежного самовсасывающего электронасоса, гидроаккумулятора, датчика давления, манометра и соединительной арматуры. Станция состоит из насосной части и электродвигателя, которые крепятся на переходном фланце.

Насосная часть – это корпус из чугуна, рабочее колесо, встроенный эжектор.

Электродвигатель – асинхронный, закрытого типа с наружной вентиляцией. На электродвигателе установлена коробка выводов, в которой находятся конденсатор и клеммные колодки для соединения электродвигателя с кабелем электропитания.

Гидроаккумулятор предназначен для аккумуляирования воды под давлением. Состоит из резервуара со сменной мембраной и имеет пневмоклапан для закачки воздуха.

Реле давления служит для автоматического включения и выключения насоса в зависимости от давления воды в системе.

Манометр предназначен для визуального контроля давления в системе.

Технические характеристики

Модель	WS50
Корпус бака	Окрашенная сталь
Корпус насоса	чугун
Рабочее напряжение, В	230
Частота, Гц	50
Потребляемая сила тока, А	2.3
Номинальная потребляемая мощность, Вт	370
Максимальная мощность, Вт	500
Объем бака, л	24
Производительность, л/ч	2200
Минимальное напорное давление, м	0.5
Максимальное напорное давление, м	5
Максимальное входное давление воды, Па	500 000
Максимальная глубина всасывания, м	8
Максимальная высота напора, м	38
Типоразмер электрического кабеля, мм ²	3x0.75
Длина электрического кабеля, м	1
Степень защиты	IPX4
Класс защиты	I
Номинальная скорость холостого хода, об/мин	2850
Максимальная температура перекачиваемой воды, °С	+35
Минимальный диаметр всасывающей трубки длиной ≥ 5 м	1 ¼ “
Масса нетто, кг	8.6

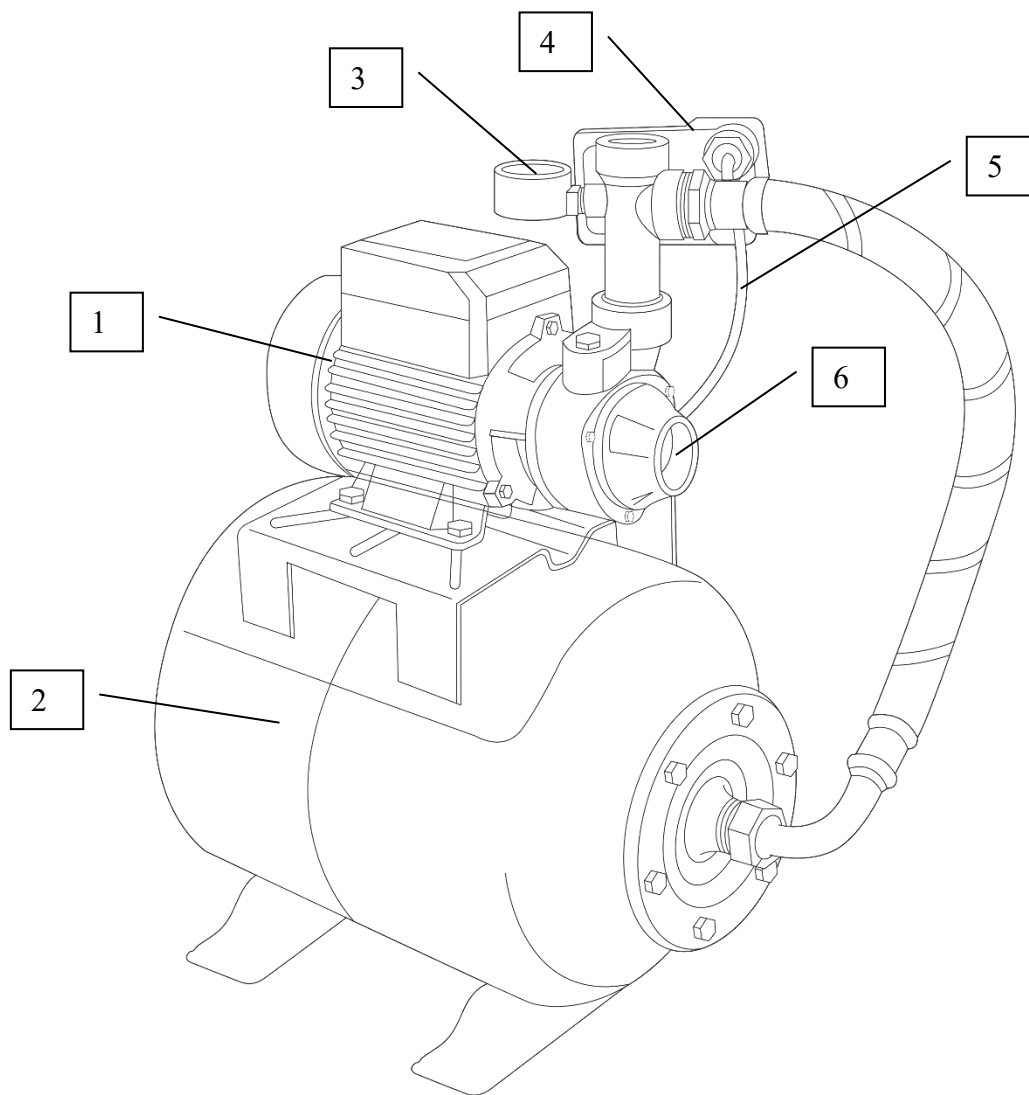
Комплектация:

Станция водоснабжения автоматическая – 1 шт.

Руководство по эксплуатации – 1 шт.

Упаковка – 1 шт.

Сведения о конструкции



1. Асинхронный двигатель
2. Корпус бака
3. Манометр
4. Реле давления
5. Сетевой кабель
6. Входное отверстие

Условия эксплуатации

Рекомендуемое число пусков насоса не более 30-35 в час через приблизительно равные интервалы.

Температура воздуха окружающей среды должна быть не ниже +1 °С и не выше +45 °С, влажность воздуха не более 70%.

Не допускается работа насоса без воды.

Не допускается попадание воздуха во всасывающую магистраль.

Избегайте попадания воды в двигатель и образования водяного конденсата.

Категорически запрещается перекачивание грязной воды, содержащей абразивные вещества или длинноволокнистые включения.

Техника безопасности



Проверьте наличие в руководстве по эксплуатации гарантийного талона, отсутствие механических повреждений. Убедитесь, что в гарантийной карте поставлены: штамп магазина, дата продажи и подпись продавца.



Перед началом проведения работ следует убедиться, что напряжение электрической сети соответствует значению 230 В.



ВНИМАНИЕ! Опасность удара электрическим током!

Категорически запрещается:

Обслуживание и ремонт станции водоснабжения, включенной в электрическую сеть.

Разборка электродвигателя станции водоснабжения и ее механических частей с целью устранения неисправностей.

Для защиты от попадания в электродвигатель атмосферных осадков необходимо устанавливать станцию водоснабжения под навесом и на твердой поверхности.

ВНИМАНИЕ!

Жидкость, оставшаяся в станции водоснабжения, при замерзании может повредить ее. Станцию водоснабжения следует хранить при положительной температуре. При хранении в зимнее время необходимо сливать воду.

Насосная станция имеет крепление шнура типа Y: при повреждении шнура питания его замену во избежание опасности должны производить изготовитель, сервисная служба или подобный квалифицированный персонал.

Проверьте, чтобы напряжение и частота тока, указанные в технических характеристиках, соответствовали параметрам электрической сети.

Монтажник должен убедиться в том, что электрическая система имеет заземление в соответствии с действующими стандартами.

Убедитесь, что электрическая система имеет автоматический выключатель 30 мА

Розетка также должна иметь хорошее заземление. При возникновении короткого замыкания вследствие ненадлежащего выполнения данных инструкций действие гарантии аннулируется.

В качестве удлинителя допускается использовать только шнур того же сечения, что и установленный изготовителем основной шнур.

Защита от перегрузок:

Станции водоснабжения SKIPER имеют встроенный переключатель тепловой защиты. В случае перегрева станция водоснабжения останавливается и включается после того как остынет, через 15-20 минут.

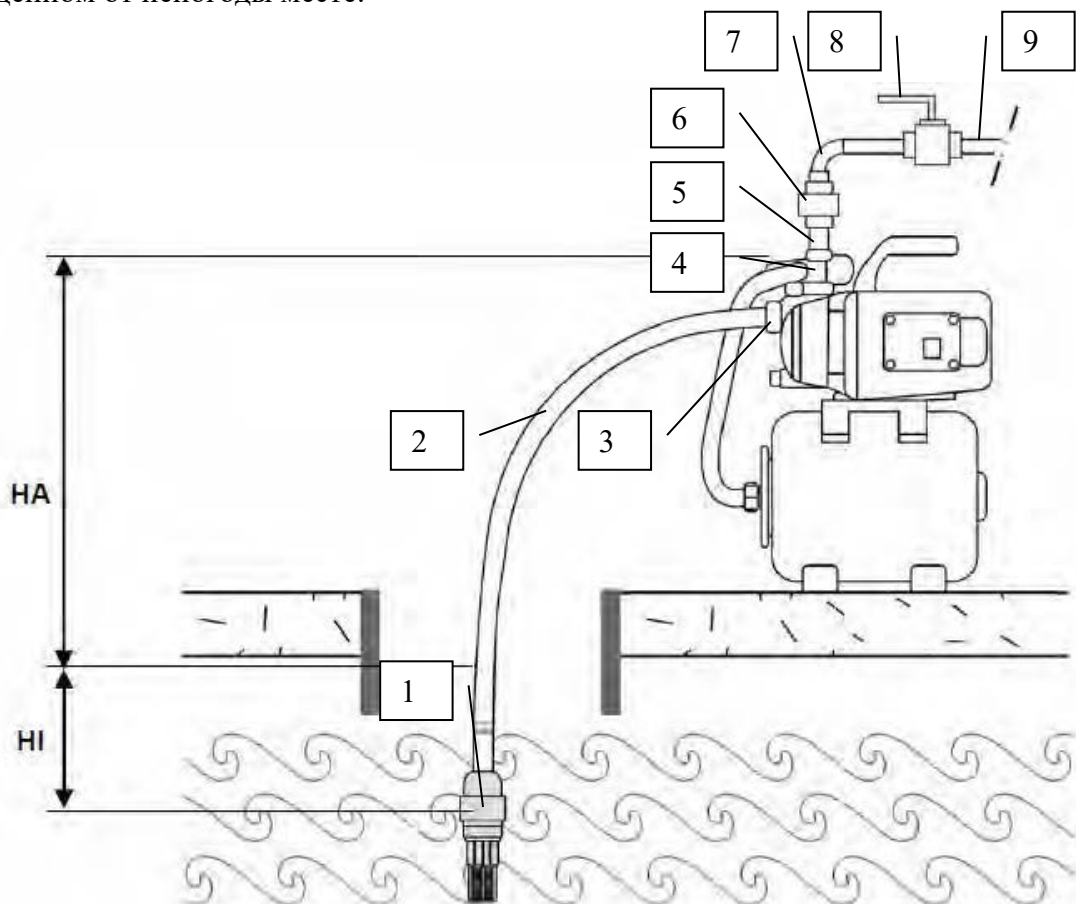
Сетевая вилка и разъемы должны быть защищены от попадания водяных брызг.

Прибор не предназначен для использования лицами (включая детей) с пониженными физическими, сенсорными или умственными способностями, или при отсутствии у них жизненного опыта или знаний, если они не находятся под присмотром или не проинструктированы об использовании прибора лицом, ответственным за их безопасность.

Дети должны находиться под присмотром для недопущения игр с прибором.

Монтаж и ввод в эксплуатацию

Перед монтажом станции водоснабжения необходимо правильно выбрать место установки. Рекомендуется производить установку станции водоснабжения либо в помещении, либо на улице, на горизонтальной площадке, в проветриваемом и защищенном от непогоды месте.



1. Обратный клапан с донным фильтром*
2. Всасывающий шланг*
3. Заглушка сливного отверстия
4. Штуцер входного отверстия*
5. Отверстие для заполнения с крышкой
6. Штуцер выходного отверстия*
7. Обратный клапан*
8. Отсечной кран*
9. Напорная линия*

**В комплект поставки не входит.*

Чтобы избежать протечек и потери давления, соединения трубопроводов должны быть абсолютно герметичными. Соединение станции с трубопроводами должны осуществляться без напряжения и перекосов, чтобы внутренние усилия в трубопроводе не могли создать препятствия для нормальной работы станции водоснабжения.

Всасывающая труба должна быть без сужений и резких изгибов, а также должна иметь тот же диаметр, что и входное отверстие станции водоснабжения.

ВНИМАНИЕ!

Для всасывающих магистралей протяженностью свыше 10 метров или при высоте всасывания свыше 4 метров рекомендуется выбирать диаметр всасывающего трубопровода на один типоразмер трубы больше.

Всасывающая труба должна иметь непрерывный уклон от насоса к источнику водозабора не менее 1 градуса для исключения скопления пузырьков воздуха и образования воздушных пробок.

ВНИМАНИЕ!

Чтобы заполнить станцию водоснабжения и всасывающую магистраль водой перед пуском и защитить насос от абразивных частиц, необходимо установить на всасывающей трубе обратный клапан с донным фильтром. В случае установки станции водоснабжения в магистральный трубопровод для повышения давления также необходима установка обратного клапана на всасывающей магистрали.

Чтобы исключить включение станции водоснабжения без воды, рекомендуется установить устройства защиты от сухого хода, поплавковые выключатели или другие устройства.

Сеть, к которой осуществляется подключение станции водоснабжения, должна быть заземлена. Если электросеть и розетка, к которой будет подключаться станция водоснабжения, имеет действующее заземляющее устройство, то заземление станции будет осуществляться через контакты, расположенные на вилке шнура насоса и в розетке. В случае отсутствия заземления в сети электропитания, необходимо заземлить корпус насоса автономно.

Перед вводом в эксплуатацию станция водоснабжения и всасывающий трубопровод обязательно должен быть заполнен водой. Для этого следует:

- выкрутить пробку заливной горловины;
- залить в станцию водоснабжения воду до тех пор, пока вода не польется через край;
- закрутить пробку.

ВНИМАНИЕ!

Категорически запрещена эксплуатация станции водоснабжения без воды, так как в результате этого возможно повреждение уплотнения вала двигателя. Также не допускается длительная (более 15 мин.) работа станции при отсутствии водозабора.

Для станции водоснабжения перед вводом в эксплуатацию необходимо проверить давление сжатого воздуха в гидроаккумуляторе, которое должно равняться приблизительно 1.5 бар. Контролировать уровень давления в гидроаккумуляторе можно с помощью обычного шинного манометра. Если давление недостаточно, его необходимо поднять до требуемого уровня при помощи воздушного насоса.

После пуска станции водоснабжения проверить работоспособность автоматики. Исправно функционирующий датчик должен отключить насос, когда давление в системе достигнет верхнего уровня настройки, и включить насос, когда давление опускается ниже нижнего уровня настройки. При необходимости можно осуществить настройку реле давления на необходимое давление включения и выключения насоса.

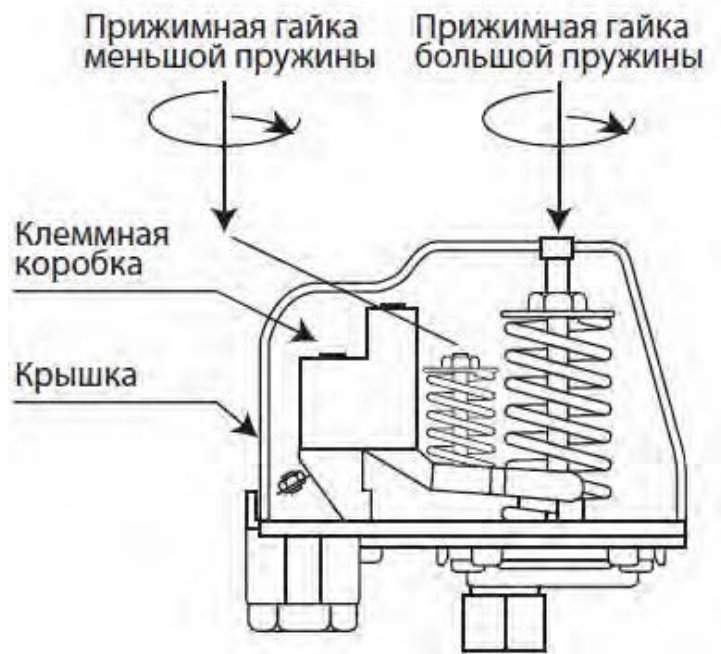
ВНИМАНИЕ!

Верхнее значение давления при выключении станции водоснабжения не должно превышать давление, которое станция реально может развить в данных конкретных условиях эксплуатации.

Регулировка осуществляется в действующей системе под давлением.

Для регулировки реле:

- снимите крышку;
- полностью ослабьте прижимную гайку меньшей пружины;
- прижимной гайкой большой пружины настройте необходимое минимальное давление в системе (давление, при котором происходит включение станции водоснабжения);
- затяните гайку меньшей пружины до необходимого максимального давления в системе (давление выключения насоса).



Техническое обслуживание

При правильном монтаже и соблюдении условий эксплуатации станции водоснабжения практически не требуют обслуживания.

ВНИМАНИЕ!

Перед каждым пуском станции водоснабжения необходимо проверять, заполнена ли она и всасывающий трубопровод водой. При отсутствии воды или при недостаточном заполнении следует залить воду.



ВНИМАНИЕ! Перед выполнением работ, связанных с ремонтом и устранением неисправностей, убедитесь, что насосная станция отключена от электрической сети.

Для станции рекомендуется один раз в месяц, а также после длительного простоя перед пуском проверять давление воздуха в гидроаккумуляторе.

Снижение давления в станции водоснабжения может указывать на износ.

Присутствие песка и других абразивных материалов в нагнетательной жидкости приводит к быстрому износу и снижению производительности.

Увеличение тока потребления свидетельствует о ненормальном истирании деталей станции водоснабжения и/или электродвигателя.

Проверка и контроль давления

Для предотвращения неисправностей рекомендуется регулярно проверять выставляемое значение давления в гидроаккумуляторе.

Для этого отключите станцию водоснабжения от электросети и откройте кран для стока воды, чтобы сбросить давление в системе.

Затем измерьте предварительно установленное значение давления через клапан. Выполните измерение с помощью подходящего манометра. Давление должно равняться приблизительно 1.5 бар (атмосферы). Отрегулируйте давление, если оно не соответствует данному значению.

На неполадки, вызванные неправильным давлением бойлера, не распространяется действие гарантии.

В случае длительного простоя станции водоснабжения (например, в течение 3-6 месяцев) рекомендуется полностью слить из нее воду. После этого необходимо ополоснуть емкость станции.

В процессе срока службы неизбежен износ отдельных элементов и частей станции водоснабжения (полная выработка ресурса, сильное внутреннее или внешнее загрязнение).

Замена изношенных частей должна производиться квалифицированными специалистами сервисного центра.

Неисправности и способы их устранения

Неисправность	Причина	Способ устранения
Станция водоснабжения с электроприводом не качает воду, двигатель не работает	<ol style="list-style-type: none"> 1. Нет тока в электрической сети 2. Сработала аварийная защита двигателя 3. Вышел из строя конденсатор 4. Заблокирован рабочий вал 5. Реле давления установлено неправильно 	<ol style="list-style-type: none"> 1. Проверьте наличие напряжения в электрической сети и правильно вставьте вилку в розетку. Определите причину и снова включите тумблер включателя 2. Если сработал выключатель тепловой защиты, подождите, пока система охладиться 3. Обратитесь в сервисный центр 4. Определите причину и снимите блокировку 5. Обратитесь в сервисный центр
Двигатель работает, но станция водоснабжения не качает воду	<ol style="list-style-type: none"> 1. В корпусе станции водоснабжения нет воды 2. Происходит поступление воздуха через всасывающий патрубок 3. Высота всасывания превышает рекомендуемое значение данной станции водоснабжения 	<ol style="list-style-type: none"> 1. Остановите станцию водоснабжения и заполните ее корпус водой 2. Убедитесь, что: <ol style="list-style-type: none"> а) соединения герметичны б) уровень жидкости не ниже всасывающего обратного клапана в) всасывающий обратный клапан воздухонепроницаем и перекрыт г) всасывающая линия не имеет сифонов, отводов, контрфиксаторов и перехватов 3. Проверьте высоту всасывания и сделайте ее меньше или возьмите станцию водоснабжения с более подходящими характеристиками
Станция водоснабжения останавливается через небольшой промежуток времени после запуска из-за срабатывания одного из автоматических выключателей в цепи тепловой	<ol style="list-style-type: none"> 1. Параметры источника электрического питания не соответствуют номинальным значениям, указанным в технических характеристиках 2. Крыльчатка станции водоснабжения забита посторонними частицами 3. Слишком высокая температура жидкости 	<ol style="list-style-type: none"> 1. Проверьте напряжение в электрической сети 2. Разберите станцию водоснабжения и прочистите ее 3. Ликвидируйте источник проблемы, пока станция водоснабжения не охладиться, и снова включите ее 4. Ликвидируйте источник

защиты электродвигателя	4. Станция водоснабжения работает всухую, запорный клапан в трубе всасывания закрыт	проблемы, пока насосная станция не охладиться, и снова включите ее
Станция водоснабжения запускается и останавливается слишком часто	<ol style="list-style-type: none"> 1. Мембрана резервуара повреждена 2. В резервуаре нет сжатого воздуха 3. Клапан на заборном конце всасывающего шланга заблокирован и не герметизирован должным образом 	<ol style="list-style-type: none"> 1. Квалифицированные специалисты должны выполнить замену мембраны или резервуара 2. Заполните резервуар воздухом через нагнетательный клапан, установите максимальное давление 1.5 бар (атмосферы) 3. Разберите и прочистите клапан или при необходимости замените его
Станция водоснабжения не нагнетает заданное значение давления	<ol style="list-style-type: none"> 1. Слишком низкое значение давления выставлено на реле давления 2. Происходит поступление воздуха через всасывающий патрубок 	<ol style="list-style-type: none"> 1. Обратитесь в сервисный центр 2. Убедитесь, что: <ol style="list-style-type: none"> а) соединения герметичны б) уровень жидкости не ниже всасывающего обратного клапана в) всасывающий обратный клапан воздухонепроницаем и перекрыт г) всасывающая линия не имеет сифонов, отводов, контрфиксаторов и перехватов

Хранение и транспортировка

Хранение:

- Слейте воду из станции водоснабжения через сливную горловину.
- Отсоедините станцию водоснабжения от всасывающего и напорного трубопроводов.
- Тщательно промойте и просушите станцию.
- Хранить станцию следует в сухом отапливаемом помещении.

Транспортировка:

Транспортировка станции водоснабжения осуществляется в коробке изготовителя.

Сведения о квалификации персонала

К работе с данной станцией водоснабжения допускаются лица, ознакомившиеся с содержанием данного руководства по эксплуатации.

Рекомендации по утилизации

Не выкидывайте изделие, принадлежности и упаковку вместе с бытовым мусором. Отслужившие свой срок изделие, принадлежности и упаковку следует сдавать на экологически чистую утилизацию (рециркуляцию) отходов на предприятия, соответствующие условиям экологической безопасности.

Гарантийный срок эксплуатации

- ❖ Гарантийный срок эксплуатации изделия составляет 12 месяцев со дня продажи. Срок службы изделия составляет 3 года.
- ❖ Указанный срок службы действителен при соблюдении потребителем требований настоящего руководства по эксплуатации.

Примечание

Изготовитель SKIPER непрерывно работает над усовершенствованием своих изделий, поэтому он сохраняет за собой право на внесение изменений в технические данные, упомянутые в данном руководстве по эксплуатации и комплектацию без предварительного уведомления.

Изготовитель: Taizhou Ouke Technology Co., Ltd.
Taihu Industrial Park, Daxi Town, Wenling City, Zhejiang, Китай.
Тел: 0086-576-86380567, Факс: 0086-576-86380028

Уполномоченное изготовителем лицо (импортер, поставщик): ООО «Альфасад»
220015, РБ, г. Минск, ул. Пономаренко, 41, ком. 206
Тел. +37517 388-41-88 (городской)



Сведения о декларации о соответствии или сертификата о соответствии:

Дорогой покупатель! Мы выражаем вам огромную признательность за Ваш выбор.

ВНИМАНИЕ! В связи с постоянным совершенствованием конструкции и технических характеристик приобретенного строительного, электрического, бензинового инструмента, оборудования может отличаться от описываемого в паспорте.

ВНИМАНИЕ! Если Вы обнаружили какие-либо неисправности в своем изделии - немедленно прекратите использование. Дальнейшая эксплуатация может нанести вред Вашему здоровью, а также может быть поводом для отзыва гарантийных обязательств. **ОБРАТИТЕСЬ В СЕРВИСНЫЙ ЦЕНТР!**

ВНИМАНИЕ! Ваше изделие является сложно-техническим устройством. Внутри него нет никаких компонентов и узлов, которые покупатель может самостоятельно ремонтировать, регулировать или модифицировать.

Никогда не работайте с бензомоторными устройствами и сварочными аппаратами в закрытых помещениях. Помните, что продукты сгорания, выделяемые ими в процессе работы - смертельные яды. Всегда используйте специальную одежду и средства защиты органов зрения, слуха и дыхания, соблюдайте технику безопасности.

Условия гарантии:

Настоящим гарантийным талоном продавец подтверждает право покупателя на безвозмездное устранение дефектов, возникших в данном изделии по вине завода-изготовителя в течение гарантийного срока и препятствующих его дальнейшей полноценной и безопасной эксплуатации.

Гарантийный срок, в течении которого безвозмездно устраняются неисправности, вызванными заводскими дефектами составляет **двенадцать месяцев**, при условии выполнения пользователем рекомендаций и требований завода-изготовителя, изложенных в руководстве по эксплуатации данного изделия

Настоящий гарантийный талон не дает покупателю никаких других прав, кроме описанных выше.

В случае обращения покупателя в сервисный центр с требованием о проведении гарантийного ремонта его изделия, оно принимается на диагностику, которая должна быть проведена в течении четырнадцати дней со дня даты обращения покупателя.

По завершении диагностики, сервисный центр должен либо начать восстановительные работы, которые обязуется выполнить в течение четырнадцати дней (при условии наличия всех необходимых для ремонта запасных частей), либо предоставить покупателю заключение о непризнании завода-изготовителя виновным в поломке, сделавшей невозможной полноценную и безопасную эксплуатацию изделия.

В случае непризнания независимой экспертизой завода-изготовителя виновным в поломке, покупатель должен возместить сервисному центру расходы, понесенные им при диагностике изделия.

Период гарантийного обслуживания изделия, принятого на гарантийный ремонт, продлевается на время его нахождения в сервисном центре.

ВНИМАНИЕ! На гарантийное обслуживание изделия будут приняты только в чистом виде, очищенные от грязи, масла и т.п.

В случае отсутствия в гарантийном талоне даты продажи, наименования продавца и его печати - гарантийный срок исчисляется с даты производства.

Гарантийные обязательства могут быть частично или полностью отозваны в следующий случаях:

В гарантийном талоне отсутствуют печать импортера, подпись покупателя.

Не совпадают заводские номера в данном талоне и на корпусе изделия (двигателя).

Заводской номер на изделии и (или) двигателе уничтожен или не читаем.

Установлено, что пользователь (оператор) не выполнял требования по эксплуатации устройства, изложенные в руководстве по эксплуатации на изделие.

В результате диагностики обнаружены следы некавалифицированного вмешательства в регулировку устройства, напрямую повлиявшие на его дальнейшую нормальную и безопасную эксплуатацию, например, самостоятельные регулировки карбюратора, приведшие к чрезмерному обогащению или обеднению топливной смеси с последующими непоправимыми повреждениями деталей и узлов поршневой группы, самостоятельные регулировки топливного насоса, форсунки, приведшие к

изменению характеристик впрыска топливной смеси в камеру сгорания с последующими проблемами с запуском устройства, самостоятельные регулировки или удаление узлов автоматического отключения устройства в случае перегрузки, перегрева и т.п.

В результате диагностики обнаружены изменения в конструкции, несанкционированные заводом-изготовителем, удалены детали и узлы, электронные компоненты, установлены неоригинальные детали и узлы, электронные компоненты.

Изделие имеет видимые или установленные диагностикой следы механических повреждений, повреждений вызванных воздействием грызунов и насекомых или следы контакта с огнем, агрессивными средами т.п., загрязнения, непосредственно влияющие на работоспособность изделия.

В результате диагностики выявлено, что подключаемые к изделию (электростанции) потребители были неисправны и (или) имели потребляемую мощность более, чем заявленная заводом-изготовителем долговременная выходная мощность, к электростанциям с модулями AVR подключались сварочные аппараты, не имеющие маркировки «для работы с электростанциями».

В результате диагностики выявлено, что оператор (пользователь) продолжал работу после того, как сработал механизм автоматического отключения устройства или работа этого механизма была заблокирована оператором (пользователем).

Уровень масла в двигателе (картере) находится ниже допустимых норм, воздушный и (или) топливный фильтр чрезмерно загрязнен (т.е. не способен выполнять свои функции) или неправильно установлен.

Изделие подключалось в электрическую сеть с нестабильными параметрами, а именно: напряжение не находится в интервале $230\pm 5\%$, постоянно происходят резкие скачки напряжения в результате параллельного подключения других мощных потребителей.

Изделие предоставлено в сервисный центр в разобранном виде или без узлов, отсутствие которых не позволяет выявить действительные причины возникших неисправностей.

В результате диагностики выявлено, что изделие, предназначенное для частного использования, эксплуатировалось в целях получения коммерческой выгоды (превышение расчетного ресурса), не проходило своевременного техобслуживания. *

Гарантийные обязательства не распространяются на детали и узлы, подверженные естественному износу* в процессе эксплуатации, а именно:

1. Детали механизма стартера: тросиковый шкив, кулачки, пружины кулачков, пружина шкива, крышка стартера, шнур стартера, рукоятка стартера и т.п.
2. Шины, цепи, свечи зажигания, косильные головки, отрезные и пильные диски и т.п.
3. Воздушные, масляные и топливные фильтры.
4. Шестерни, подшипники, сальники и т.п.
5. Любая другая оснастка. *

*Примечание:

Сервисный центр по своему усмотрению либо отремонтирует, либо заменит любую деталь, признанную дефектной.

Естественный износ - нормальный износ деталей, узлов и т.п. оборудования в процессе работы.

Техническое обслуживание - необходимый комплект работ, не связанный с устранением заводских дефектов, проводимый с целью поддержания работоспособности изделия. Любое механическое, силовое устройство требует периодического техобслуживания для обеспечения его нормальной и безопасной работы.

Оснастка - те части изделия, которые, как правило, являются непосредственно рабочими органами и могут быть легко отделены пользователем от механизма, который является их приводом.

Сервисный центр:

Частное предприятие «Алефсервис»,

РБ, г. Минск, ул.Рогачевская, 14 (Военный городок в Уручье, здание склада ООО «Альфасад»)

Примечание:

фактический адрес в Яндекс и Google картах определяет, как ул. Основателей, 17

Режим работы:

Пн - Пт: 9.00-17.00

Сб, Вс: выходной

Контактный номер: +375 29 127 26 26 (viber)



ГАРАНТИЙНЫЙ ТАЛОН № _____

Внимание! Пожалуйста, потребуйте от продавца полностью заполнить гарантийный талон, проверьте правильность указанных данных.

Заполняется организацией-продавцом:

Сведения о товаре

Наименование изделия

Серийный номер

Дата изготовления

Дата продажи

Дата отгрузки

Гарантийный срок

Сведения о продавце

Организация-продавец

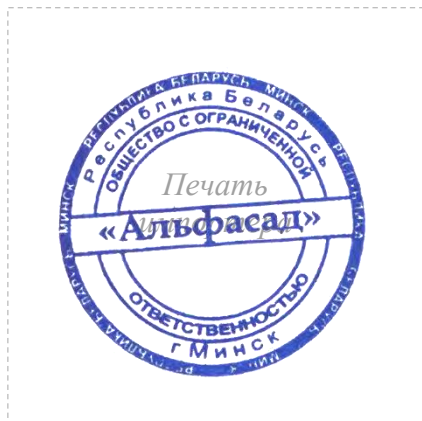
Ф.И.О. продавца,
подпись

Адрес организации

Контактный телефон

Исправное изделие в полном комплекте, с Руководством по эксплуатации получил; с условиями гарантии и бесплатного сервисного обслуживания обязуюсь ознакомиться.

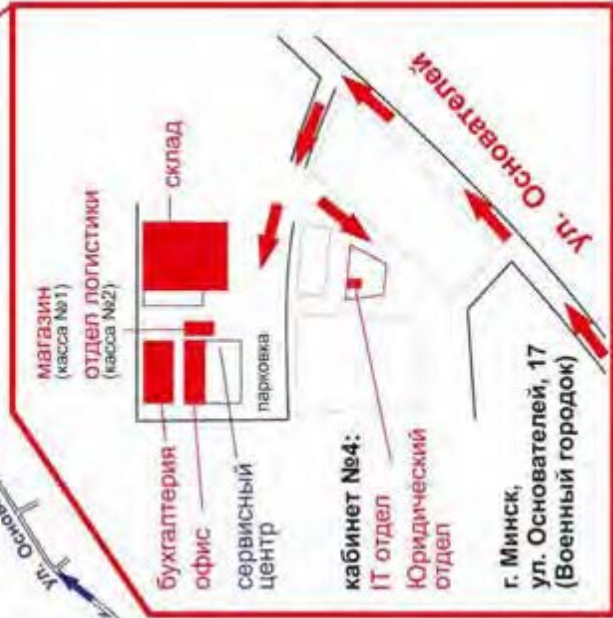
Подпись покупателя _____ / _____



КАРТА ПРОЕЗДА:

- ВАРИАНТ 1**
пр-т Независимости - ул. Героев 120-й дивизии - ул. Основателей
- ВАРИАНТ 2**
пр-т Независимости - ул. Рогачевская - ул. Героев 120-й дивизии - ул. Основателей
- ВАРИАНТ 3**
МКАД - съезд на ул. Ф.Скорины - ул. Основателей
- ВАРИАНТ 4**
пр-т Независимости - ул. Стариновская - ул. Ф.Скорины - ул. Основателей

КОНТАКТЫ:
Офис
+375 17 388 41 88
Отдел оптовых продаж
+375 29 126 26 26
+375 29 563 82 28
Сервисный центр
+375 29 127 26 26
Розничный магазин
+375 29 125 26 26



г. Минск,
ул. Основателей, 17
(Военный городок)

Координаты для навигатора:
53°56'40"N, 27°44'E
(Яндекс.Карты)
53.944446, 27.733403
(Google Карты)

