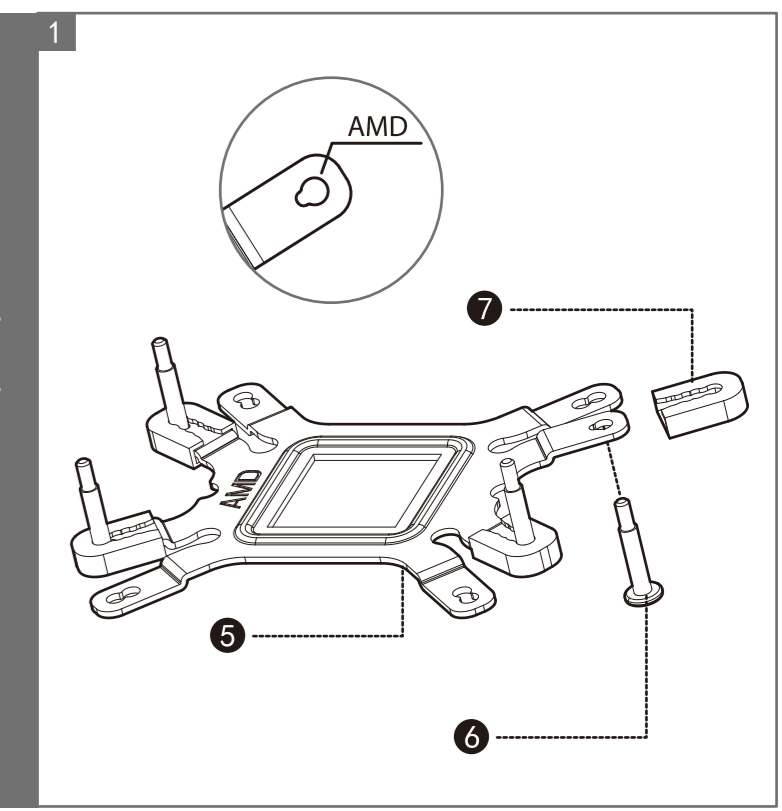
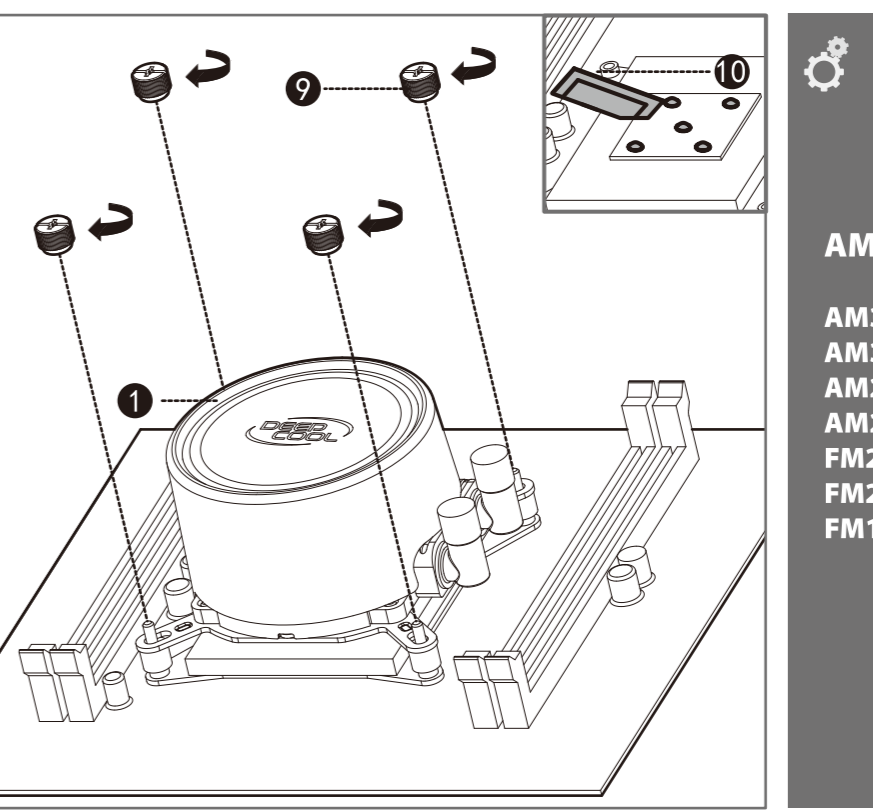
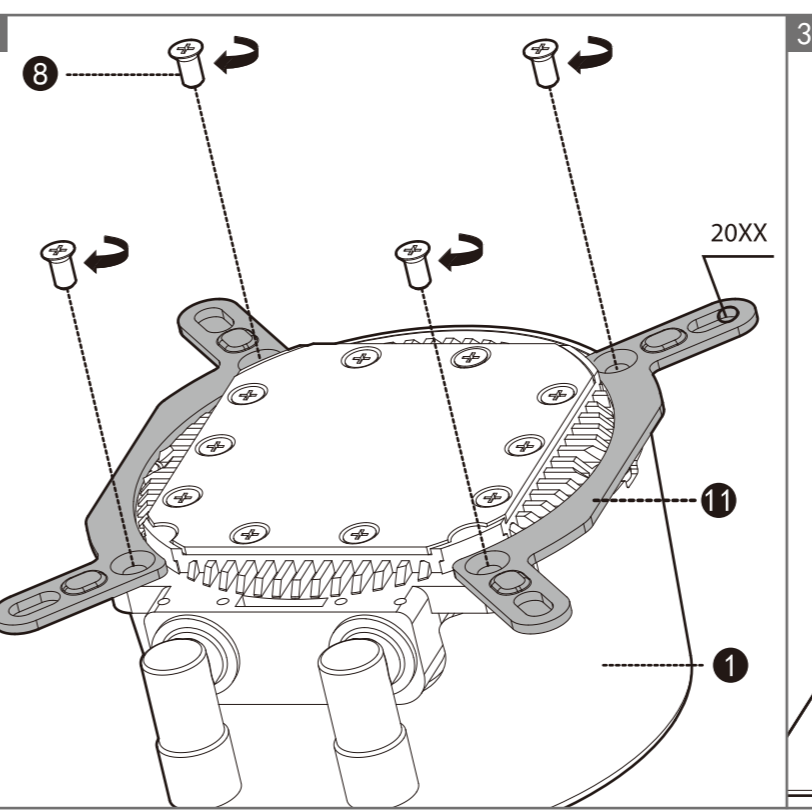
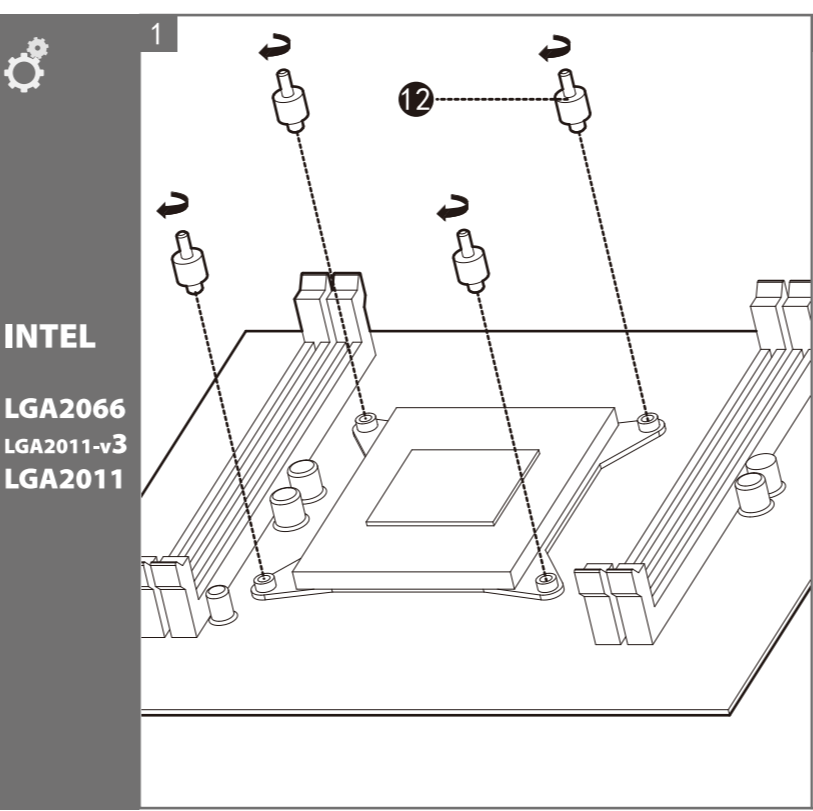
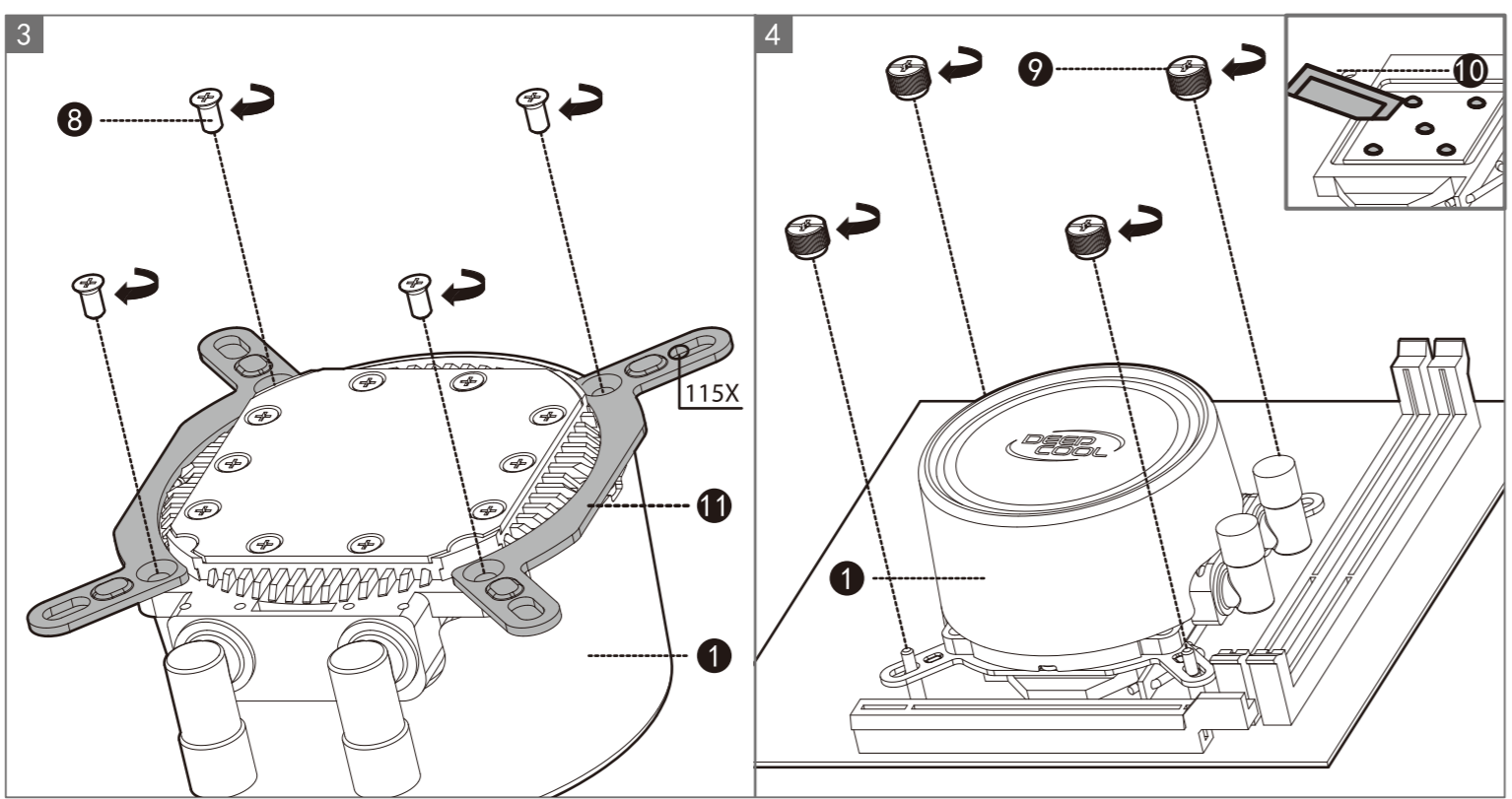
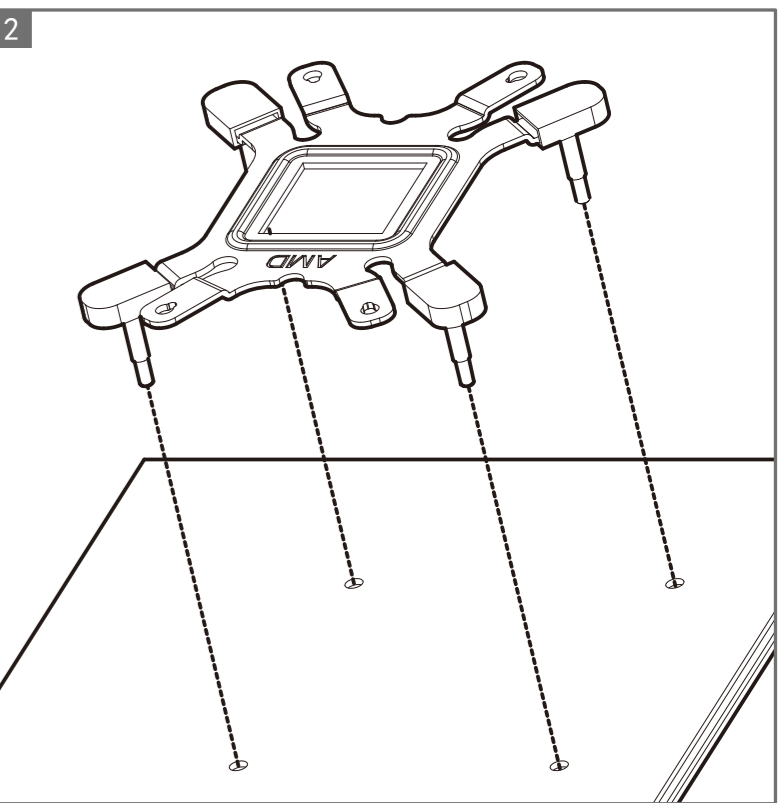
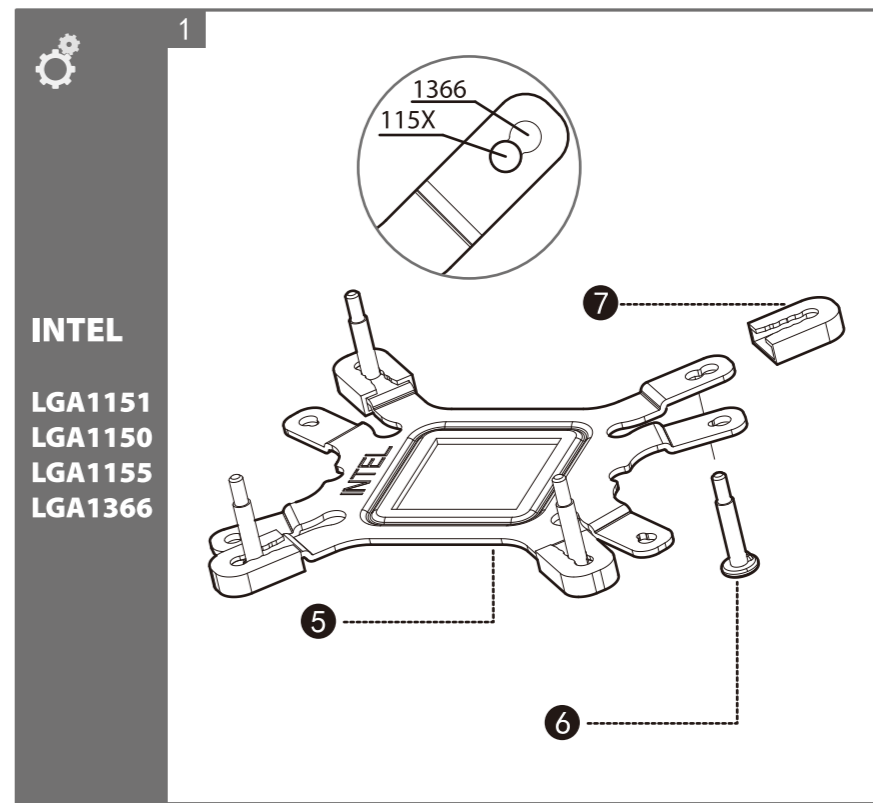
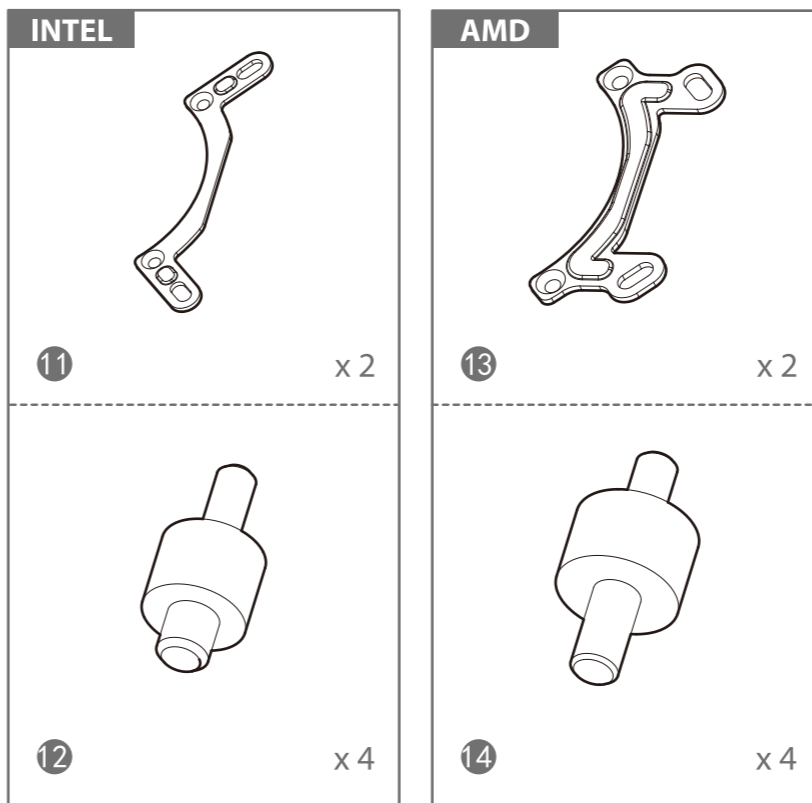
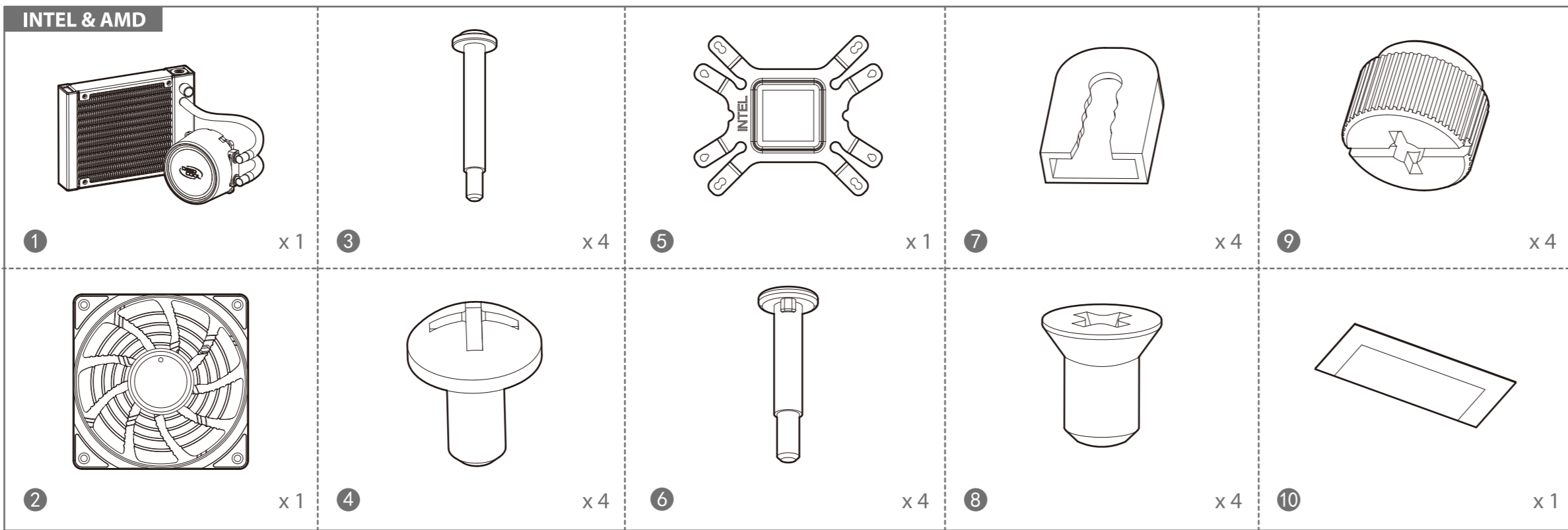


GAMMAXX L120T



EN For further information, please consult www.deepcool.com
 DE Für weitere Informationen, besuchen Sie bitte unsere Webseite: www.deepcool.com
 FR Pour plus d'informations, si vous préférez consulter le site: www.deepcool.com
 ES Para más información, por favor consulte nuestra página web: www.deepcool.com
 PT Para mais informações, por favor consulte: www.deepcool.com
 PL W celu uzyskania dalszych informacji, proszę kliknąć: www.deepcool.com
 CS Pro další informace se prosím obraťte: www.deepcool.com
 RU Для получения информации, пожалуйста, посетите сайт: www.deepcool.com
 KR Kosyma ampat ywin www.deepcool.com jyninhtz
 TR Daha fazla bilgi için, lütfen: www.deepcool.com
 JP 製品に関する最新の情報をご記入下さい。下記公開しております。 www.deepcool.com
 KR 보다 자세한 내용은 아래의 홈페이지를 방문하십시오. www.deepcool.com
 CH 如欲取得更多資料, 請到該網站 www.deepcool.com
 CH 如欲取得更多資料, 請到該網站 www.deepcool.com
 Patent Pending
 Brands and designs are trademarks from Beijing Deepcool Industries Co., Ltd.
 Devices not included.
 All rights reserved.
 Beijing Deepcool Industries Co., Ltd.
 MADE IN CHINA

