

be quiet!

RU

Введение: Спасибо за выбор в пользу be quiet! Инструкция поможет вам в процессе установки. Если возникнут трудности при установке, пожалуйста свяжитесь с нашей службой поддержки с помощью электронной почты (service@bequiet.com). Обратите внимание: be quiet! не несет ответственности за повреждения, возникшие из-за проблем совместимости.

Гарантия:

- 3 года гарантии от производителя для конечного покупателя (от первоначальной покупки у официального дилера be quiet!).
- Гарантийный ремонт может быть выполнен только при наличии копии документа о покупке устройства у официального дилера be quiet!.
- Манипуляции и структурные изменения любого рода, а также наличие внешних механических повреждений автоматически приводит к лишению гарантии.
- На продукт распространяются наши стандартные условия гарантии, которые можно посмотреть в интернете на сайте www.bequiet.com

Listan GmbH · Wilhelm-Bergner-Str. 11c · 21509 Glinde Germany

Для получения дополнительной информации вы можете связаться с нами по электронной почте: service@bequiet.com

! Мы рекомендуем демонтировать кулер перед транспортировкой.



www.bequiet.com/bk006

Silver

- EN » Product information for this CPU cooler
- DE » Produktinformationen zu diesem CPU-Kühler
- FR » Informations produit pour ce système de refroidissement
- ES » Información del producto para este refrigerador de CPU
- PL » Informacje produktowe dla tego coolera CPU
- NL » Engelstalige productinformatie voor deze processorkoeler
- SE » Produktinformation för den här processorkylaren, på engelska
- RU » Подробная информация о данном кулере для процессора
- TW » 此CPU散熱器的產品資訊
- CN » 此CPU散熱器的产品信息
- JP » 製品情報CPUクーラー



www.bequiet.com/bk007

Black

- EN » Product information for this CPU cooler
- DE » Produktinformationen zu diesem CPU-Kühler
- FR » Informations produit pour ce système de refroidissement
- ES » Información del producto para este refrigerador de CPU
- PL » Informacje produktowe dla tego coolera CPU
- NL » Engelstalige productinformatie voor deze processorkoeler
- SE » Produktinformation för den här processorkylaren, på engelska
- RU » Подробная информация о данном кулере для процессора
- TW » 此CPU散熱器的產品資訊
- CN » 此CPU散熱器的产品信息
- JP » 製品情報CPUクーラー

be quiet!



PURE ROCK 2

НАБОР АКССЕССУАРОВ

	Наименование	Количество
1	Процессорный кулер be quiet! Pure Rock	1
2	120мм вентилятор	1
3	Задняя пластина Intel	1
4	Кронштейны Intel	2
5	Длинные кронштейны AMD	2
6	Крепежный мост для кулера	1
7	Крепежные гайки Intel	4

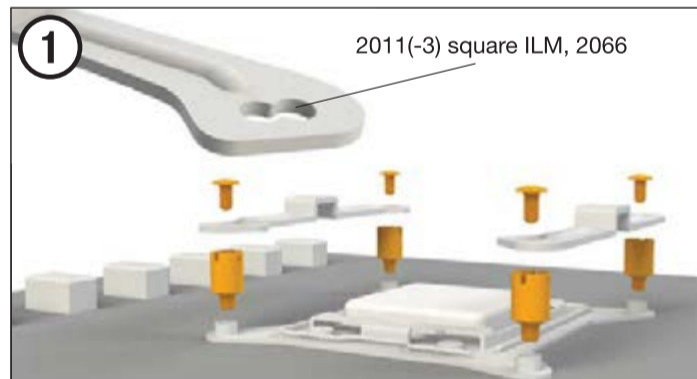
	Nom de la pièce	Quantité
8	Гайки Intel 115X/1366	4
9	Распорные гайки AMD	4
10	Винты крепежных кронштейнов	4
11	Винты крепежного моста	2
12	Винты задней пластины Intel	4
13	Винты задней пластины AMD	4
14	Уплотнительные кольца	4
15	Клипсы для вентилятора	4
16	Шайбы AM3	4

01/2020

Intel LGA 2011(-3) square ILM / LGA 2066

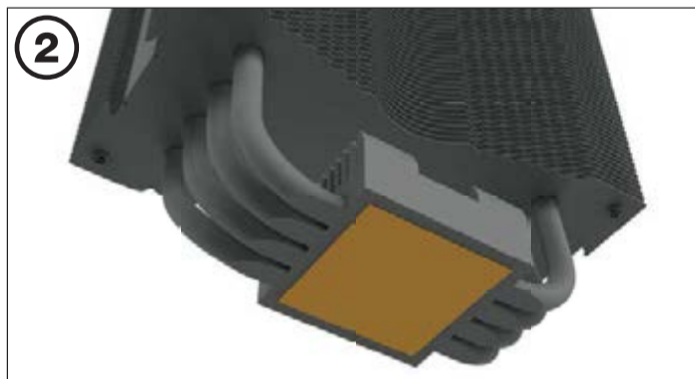
Необходимы следующие крепежные элементы:

1x процессорный кулер Pure Rock 2 (1), 1x 120мм вентилятор (2), 2x кронштейны Intel (4), 1x крепежный мост для кулера (6), 4x крепежные гайки Intel (7), 4x винты крепежных кронштейнов (10), 2x винты крепежного моста (11), 2x клипсы для вентилятора (15)



Сборка крепежной рамки кулера

Сначала навинтите крепежные гайки Intel (7) на резьбу рамки сокета. Поместите кронштейны Intel (4) поверх крепежных гаек Intel и закрутите их крепко с помощью винтов крепежных кронштейнов (10). Используйте для этого крестообразную отвертку.



Установка процессорного кулера

Защитное покрытие на нижней части кулера должно быть удалено перед установкой на процессор.

Внимание: термопаста опасна для человеческого организма. В случае проглатывания, выпейте много воды и срочно обратитесь за медицинской помощью. Храните ее в недоступном для детей месте. Избегайте попадания на кожу и глаза.



Расположите крепежный мост для кулера (6) по центру кулера (1). Установите кулер на процессор. Вставьте винты крепежного моста (11) в отверстия крепежного моста для кулера и попеременно затяните их.

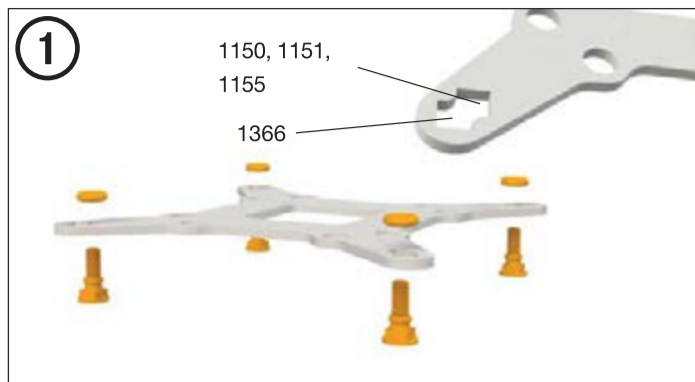


Закрепите 120мм вентилятор (2) на кулере (1) с помощью клипс для вентилятора (15). Подключите вентилятор к PWM разъему материнской платы.

Для демонтажа 120мм вентилятора (2) вытащите клипсы для вентилятора (15) с отверстий рамки вентилятора.

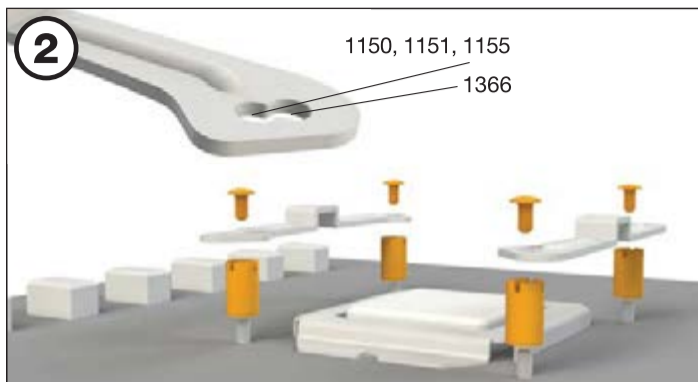
Необходимы следующие крепежные элементы:

1x процессорный кулер Pure Rock 2 (1), 1x 120мм вентилятор (2), 1x задняя пластина Intel (3), 2x кронштейны Intel (4), 1x крепежный мост для кулера (6), 4x гайки Intel 115X/1366 (8), 4x винты крепежных кронштейнов (10), 2x винты крепежного моста (11), 4x винты задней пластины Intel (12), 4x уплотнительные кольца (14), 2x клипсы для вентилятора (15)

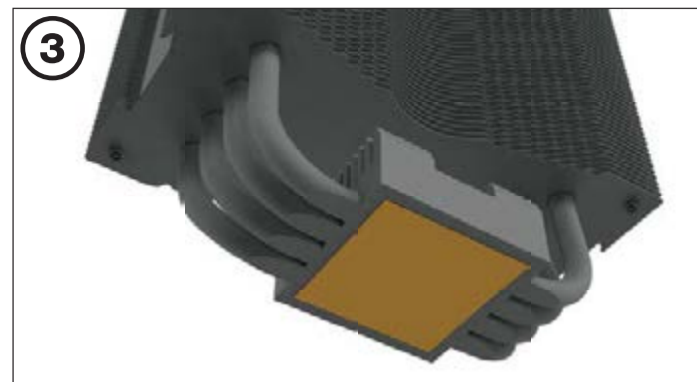
**Монтаж задней пластины**

Установите винты задней пластины Intel (12) в пазы, расположенные на обратной стороне задней пластины Intel (3). Обратите внимание на их соответствие отверстиям для каждого сокета.

Для фиксации винтов на задней пластине Intel используйте уплотнительные кольца (14). После сборки пластины Intel для соответствующего сокета расположите ее под материнской платой. Убедитесь, что винты задней пластины Intel (12) расположены точно внутри отверстий материнской платы.

**Установка монтажных кронштейнов**

Вкрутите гайки Intel 115X/1366 (8) на установленную заднюю пластину Intel (3). Затем установите кронштейны Intel(4) на гайки Intel 115X/1366 и закрепите их винтами крепежных кронштейнов (10). Используйте для этого крестообразную отвертку.

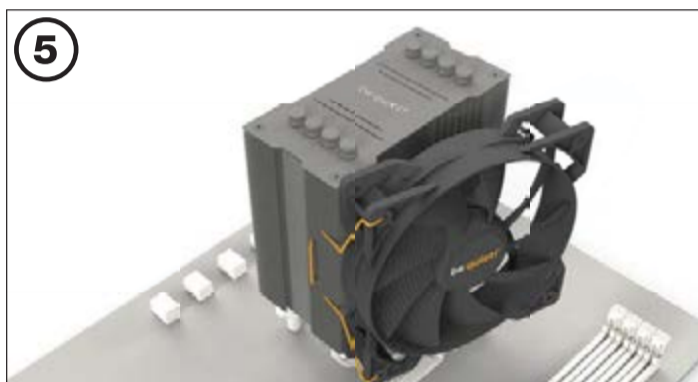
**Установка процессорного кулера**

Защитное покрытие на нижней части кулера должно быть удалено перед установкой на процессор.

Внимание: термопаста опасна для человеческого организма. В случае проглатывания, выпейте много воды и срочно обратитесь за медицинской помощью. Храните ее в недоступном для детей месте. Избегайте попадания на кожу и глаза.



Расположите крепежный мост для кулера (6) по центру кулера (1). Установите кулер на процессор. Вставьте винты крепежного моста (11) в отверстия крепежного моста для кулера и попеременно затяните их. Используйте любую крестовую отвертку.

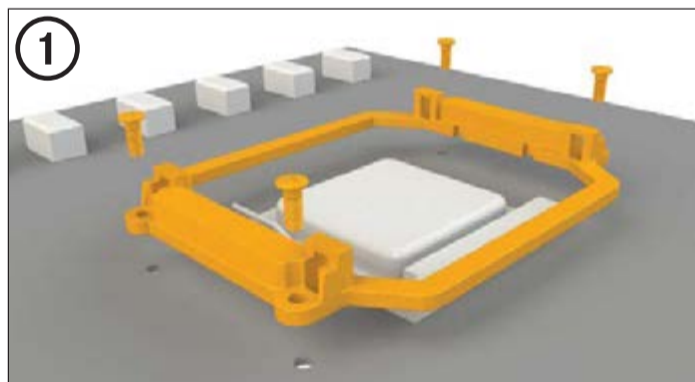


Закрепите 120мм вентилятор (2) на кулере (1) с помощью клипс для вентилятора (15). Подключите вентилятор к PWM разьему материнской платы.

Для демонтажа 120мм вентилятора (2) вытащите клипсы для вентилятора (15) с отверстий рамки вентилятора.

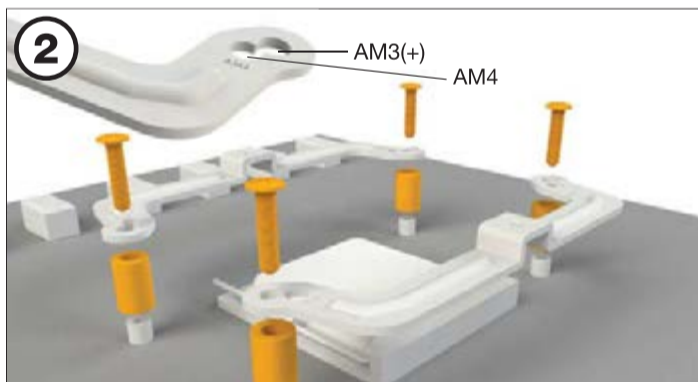
Необходимы следующие крепежные элементы:

1x процессорный кулер Pure Rock 2 (1), 1x 120мм вентилятор (2), 2x длинные кронштейны AMD (5), 1x крепежный мост для кулера (6), 4x распорные гайки AMD (9), 2x винты крепежного моста (11), 4x винты задней пластины AMD (13), 2x клипсы для вентилятора (15), 4x шайбы AM3 (16)

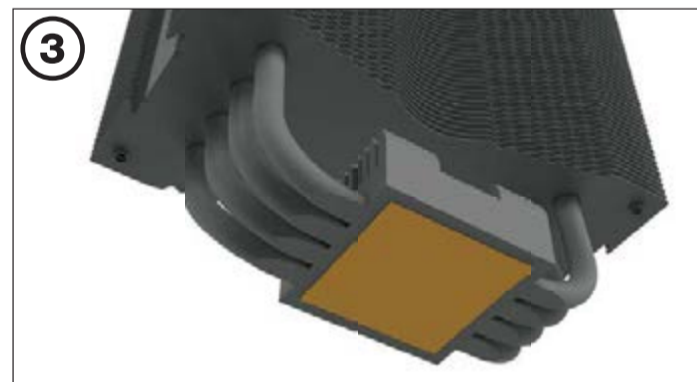
**Сборка крепежной рамки кулера**

Для установки процессорного кулера необходимо снять пластиковые фиксаторы крепежного модуля AMD. Установленная с завода часть крепежного модуля с обратной стороны материнской платы используется для установки кулера.

Примечание: Для установки Pure Rock 2 (1) на материнскую плату AM3, используйте шайбы AM3 (16), разместив их над выступающими через переднюю часть материнской платы болтами задней пластины.



Наживите 4 распорные гайки AMD (9) на выступающие через переднюю часть материнской платы болты задней панели и закрепите короткие AMD кронштейны (5) винтами задней пластины AMD (13).

**Установка процессорного кулера**

Защитное покрытие на нижней части кулера должно быть удалено перед установкой на процессор.

Внимание: термопаста опасна для человеческого организма. В случае проглатывания, выпейте много воды и срочно обратитесь за медицинской помощью. Храните ее в недоступном для детей месте. Избегайте попадания на кожу и глаза.



Расположите крепежный мост для кулера (6) по центру кулера (1). Установите кулер на процессор. Вставьте винты крепежного моста (11) в отверстия крепежного моста для кулера и попеременно затяните их. Используйте любую крестовую отвертку.



Закрепите 120мм вентилятор (2) на кулере (1) с помощью клипс для вентилятора (15). Подключите вентилятор к PWM разьему материнской платы.

Для демонтажа 120мм вентилятора (2) вытащите клипсы для вентилятора (15) с отверстий рамки вентилятора.