

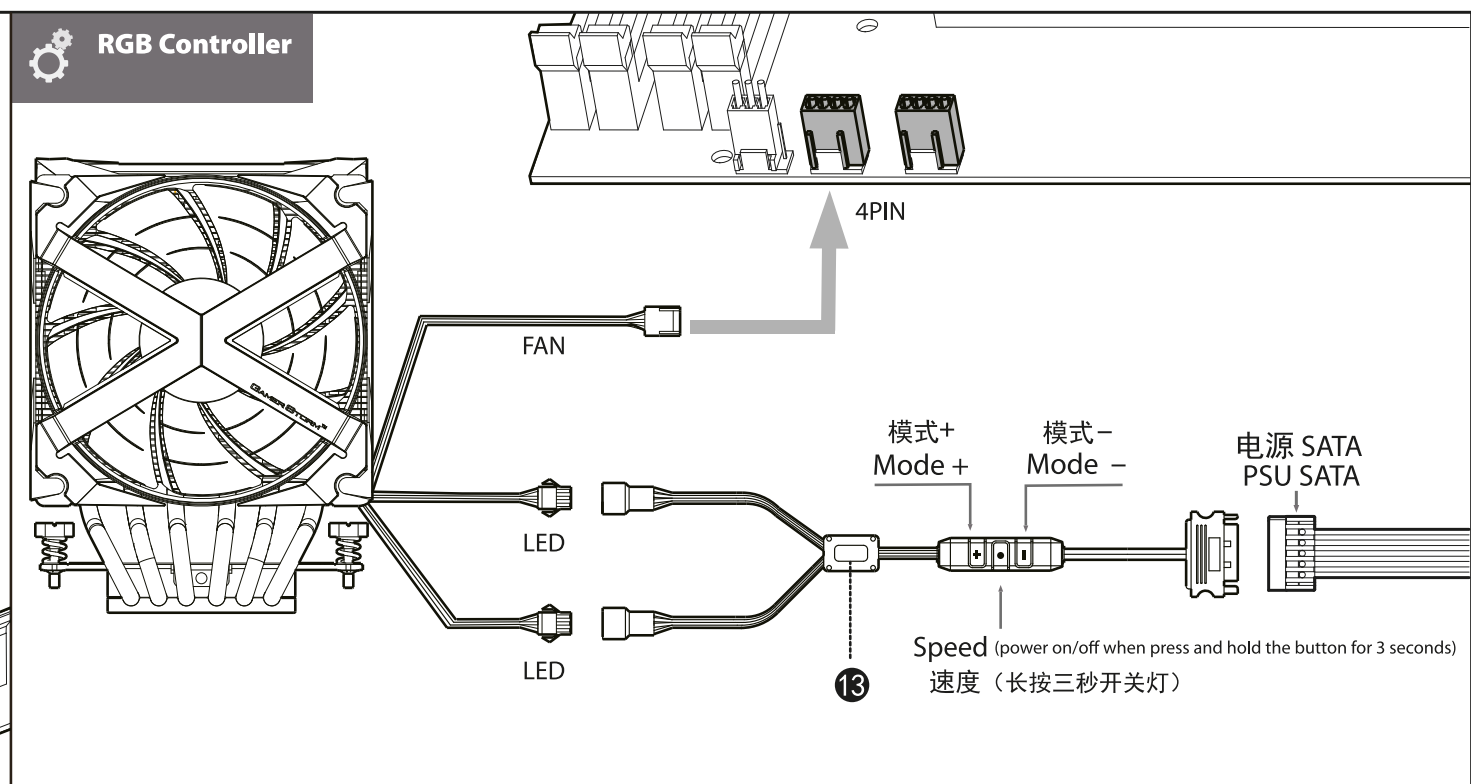
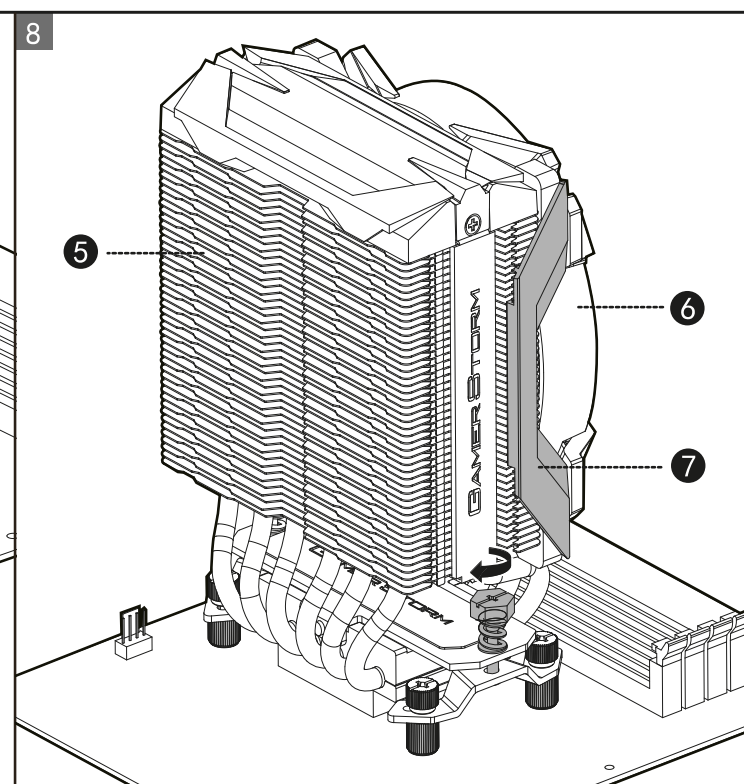
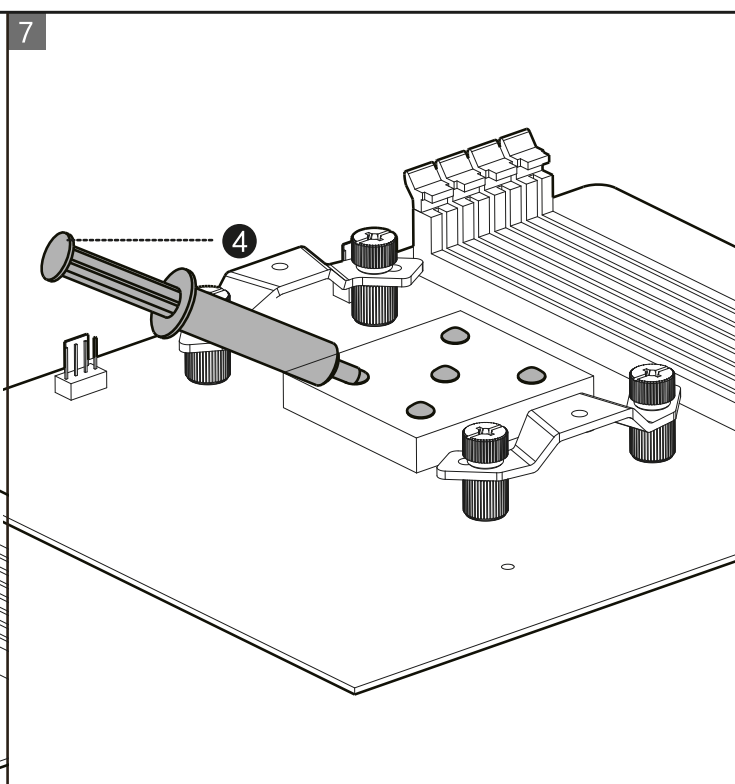
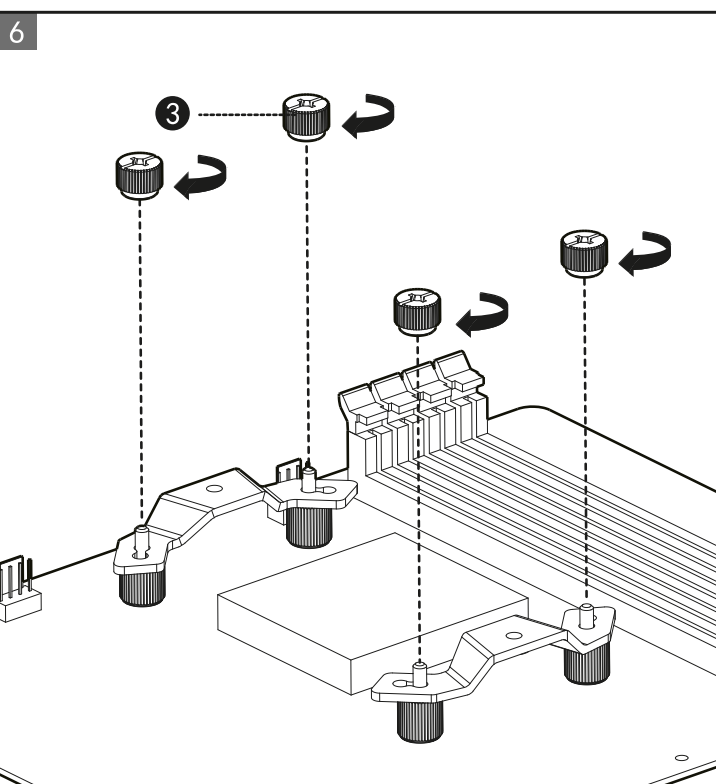
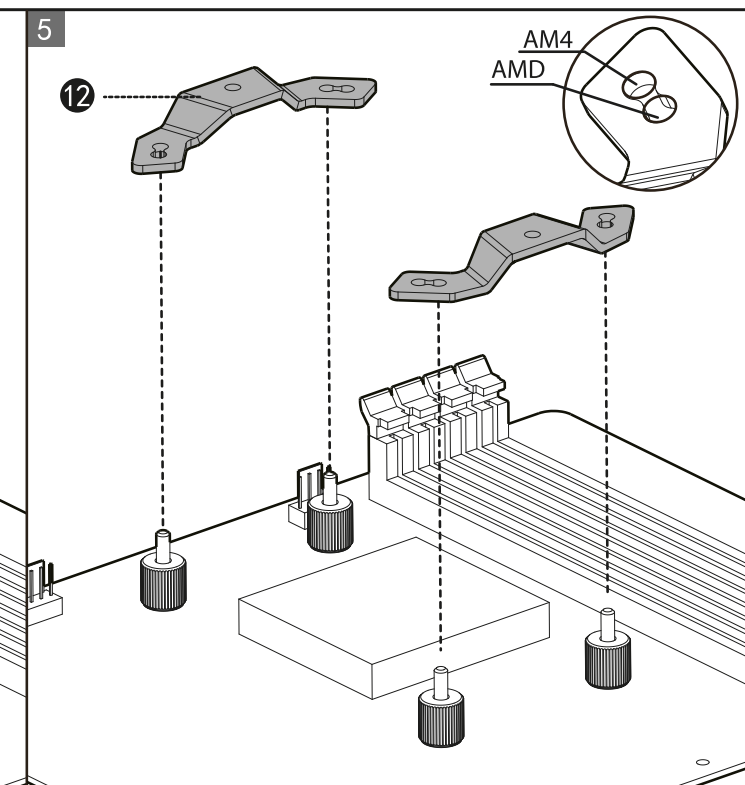
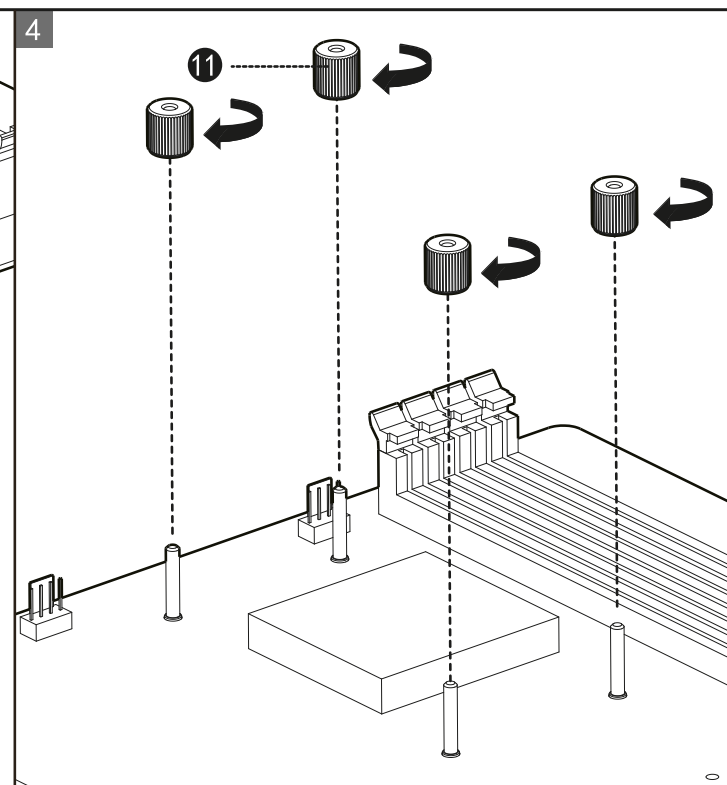
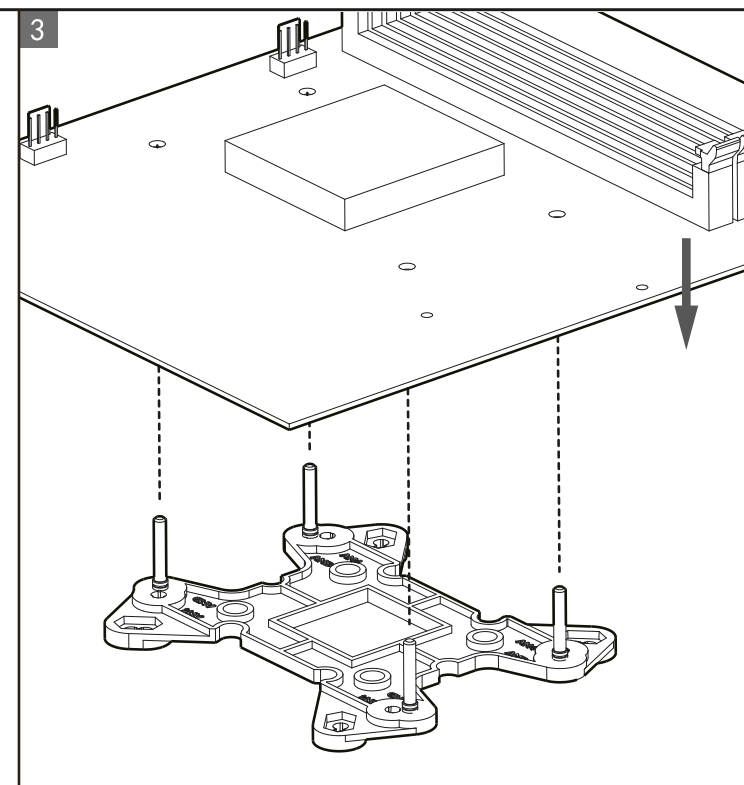
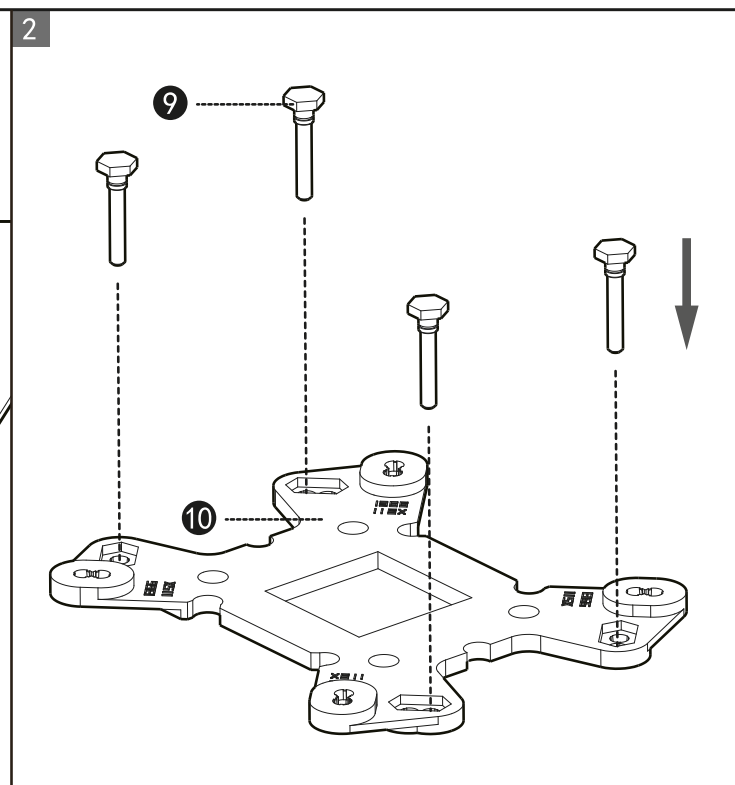
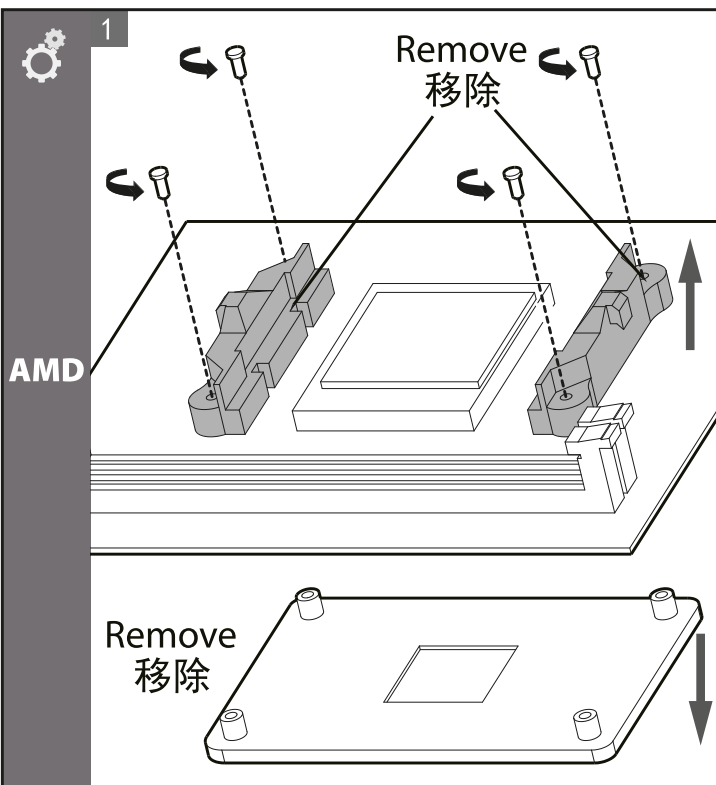
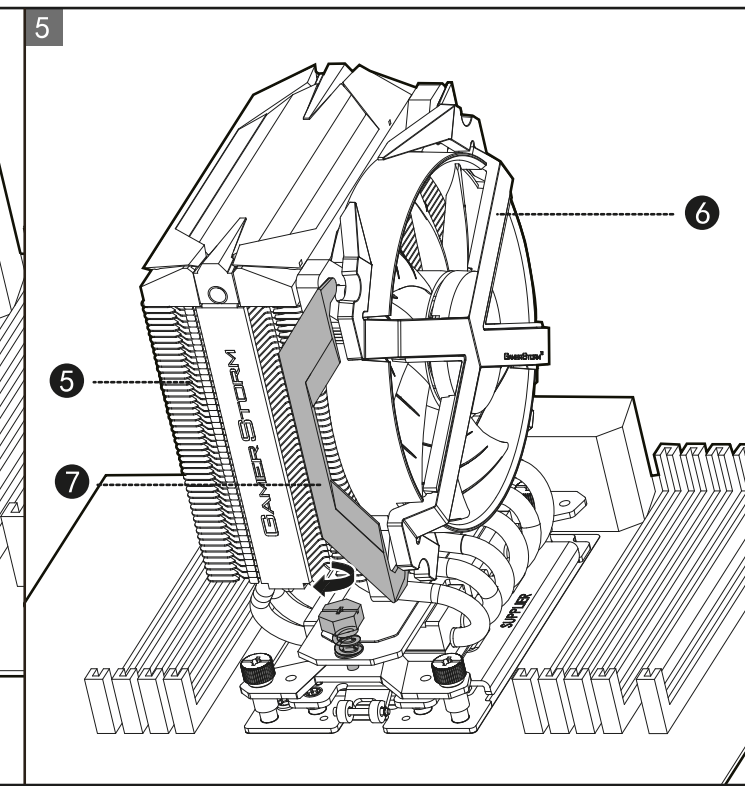
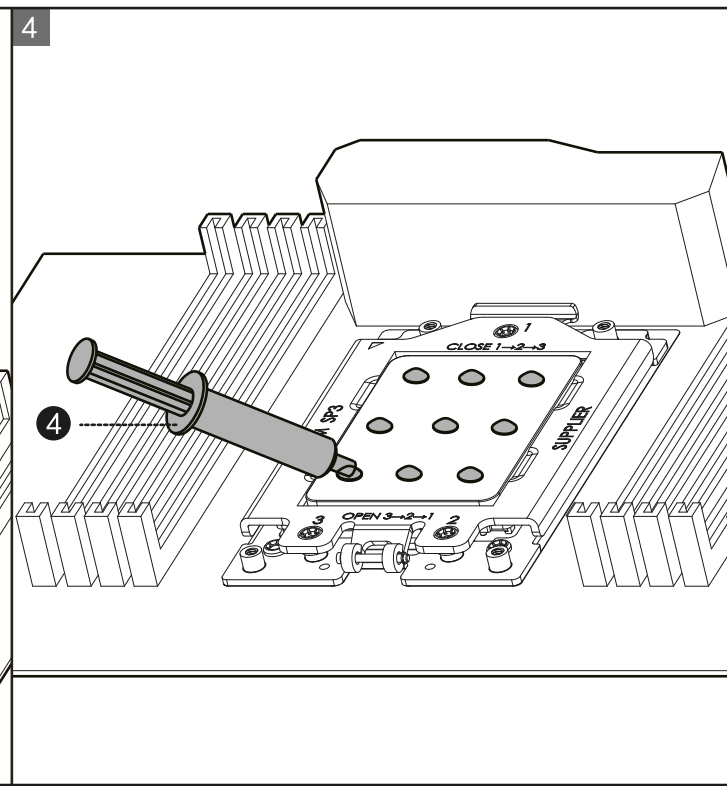
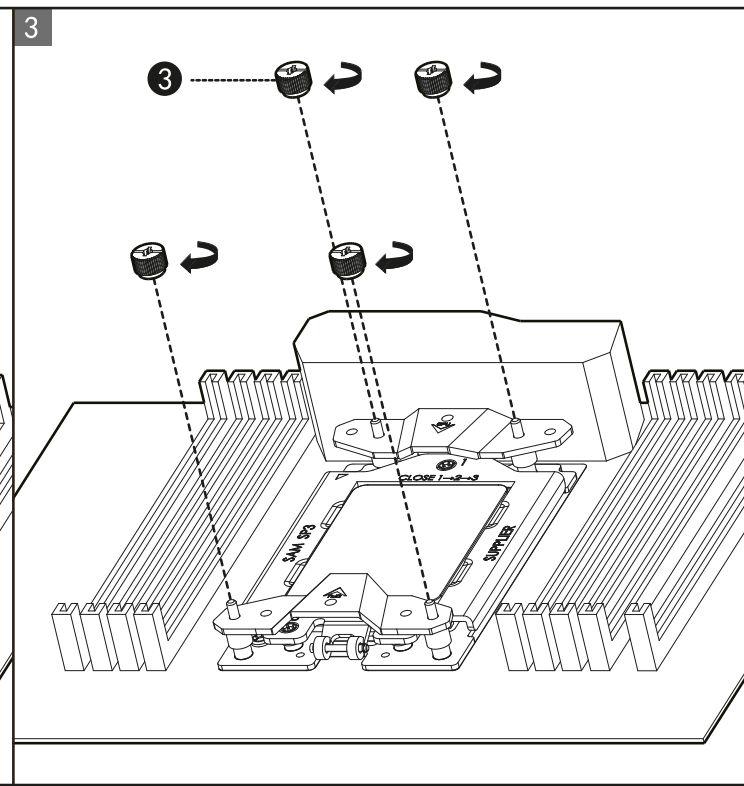
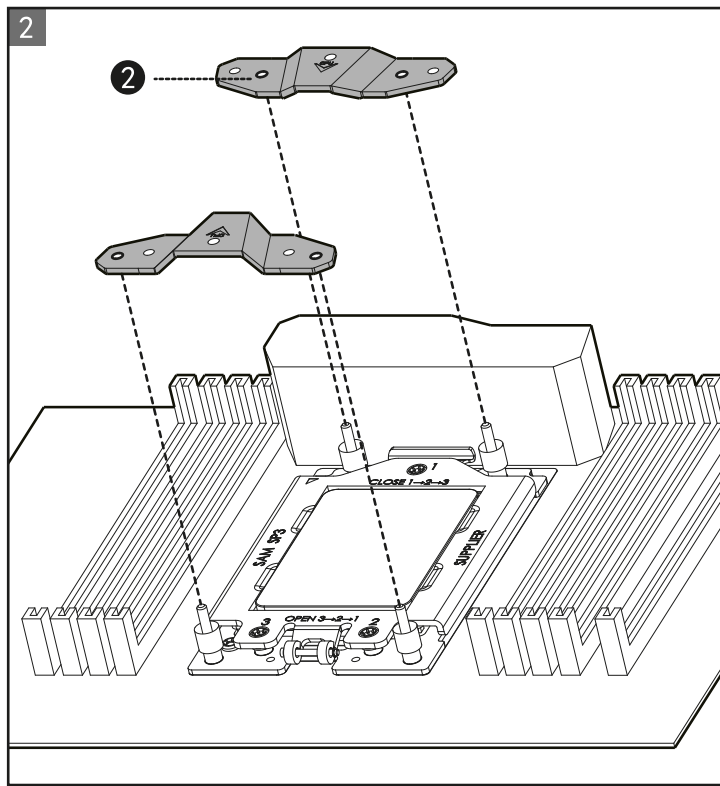
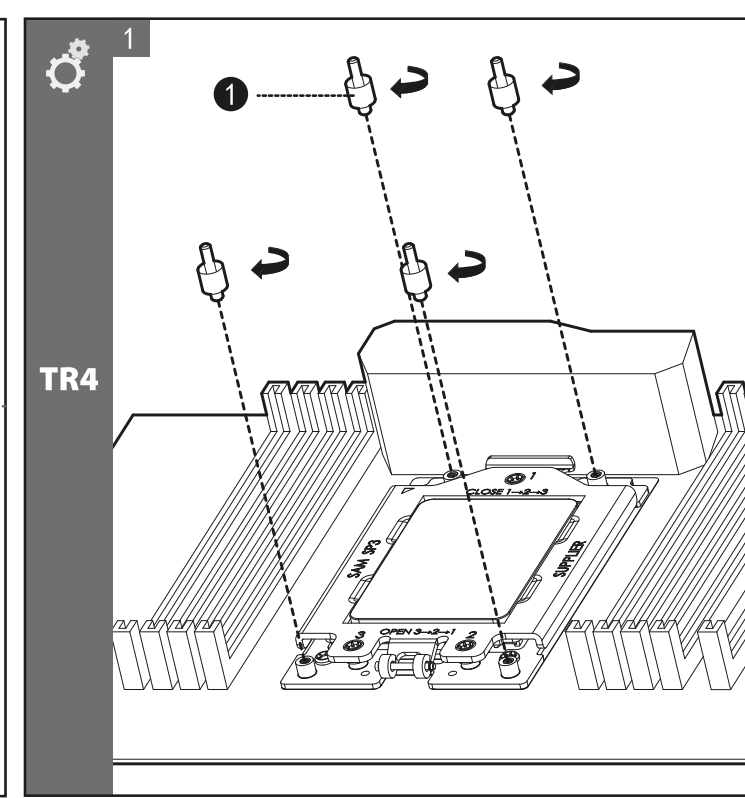


FRYZEN

USER MANUAL / 使用说明

www.gamerstorm.com

TR4 1 Double-screw Bolt (TR4) 双头螺栓 (TR4) x 4 2 Mounting Bracket (TR4) TR4转接架 x 2	AMD 3 Nut A 螺母A x 4 4 Thermal paste 导热膏 x 1 5 Heatsink set 散热器主体 x 1	6 Fan 风扇 x 1 7 Fan Srew 风扇扣 x 2
8 Wrench 扳手 x 1 9 Screw Bolt 螺钉 x 4	10 Back Plate 背板 x 1 11 Nut B 螺母 x 4	12 Mounting Bracket (AMD) AMD转接架 x 2 13 RGB Controller 线控 x 1 14 Adapter cable 转接线 x 1



中国制造
版权所有 © 2018 北京九州风神科技股份有限公司保留所有权利。
有人及其关联机构在中国大陆和其他地区合法使用的注册商标和商业标识。
“FRYZEN”、“GAMERSTORM”及其他九州风神商业标识是九州风神商标。
地址：北京市海淀区地锦路9号院10号楼
产品执行标准：Q/JZFSK0001-2017
出品：北京九州风神科技股份有限公司
Beijing Deepcool Industries Co., Ltd.
MADE IN CHINA
Patent Pending
Brands and designs are trademarks from Beijing Deepcool Industries Co., Ltd.
All rights reserved.
Devices not included.

