



www.bequiet.com/bk030



PURE ROCK SLIM 2

**Introduction:** Thank you for deciding to purchase a be quiet! product. The following instructions will guide you through the installation process. If you do encounter installation problems, please don't hesitate to contact our customer services by mailing [service@bequiet.com](mailto:service@bequiet.com). Please note that be quiet! cannot accept liability for damage caused by compatibility problems.

**Warranty:**

- 3-year manufacturer guarantee for consumers (original purchase from authorized be quiet! dealers only)
- Guarantee work can only be processed with a copy included of the purchase receipt from an authorized be quiet! dealer
- Manipulation and structural changes of any kind, including any damage caused by external mechanical force, will lead to a complete voiding of the guarantee
- Our General Warranty Conditions apply, which can be viewed on [bequiet.com](http://bequiet.com)

Listan GmbH · Wilhelm-Bergner-Straße 11c · 21509 Glinde Germany

For further information contact us via e-mail: [service@bequiet.com](mailto:service@bequiet.com)

**! General:** With preassembled motherboards we recommend installing the cooler inside the PC case.

**Einleitung:** Vielen Dank, dass Sie sich für ein be quiet! Produkt entschieden haben. Diese Anleitung wird Ihnen beim Installationsprozess behilflich sein. Sollten bei der Installation Schwierigkeiten auftreten, kontaktieren Sie bitte unseren Kundenservice unter [service@bequiet.com](mailto:service@bequiet.com). be quiet! kann keinerlei Haftung für durch Kompatibilitätsprobleme bedingte Schäden übernehmen.

**Garantie:**

- 3 Jahre Herstellergarantie für Endkonsumenten (nur Erst-erwerb vom autorisierten be quiet! Händler), ab Datum des Kaufbelegs
- Eine Garantieabwicklung ist nur in Verbindung mit einer beigefügten Kopie des Kaufbeleges eines autorisierten be quiet! Händlers möglich
- Manipulationen und bauliche Veränderungen jeglicher Art, sowie Beschädigungen durch äußere mechanische Einwirkungen führen zum totalen Garantieverlust
- Es gelten unsere allgemeinen Garantiebestimmungen, die Sie unter [www.bequiet.com](http://www.bequiet.com) im Internet abrufen können

Listan GmbH · Wilhelm-Bergner-Straße 11c · 21509 Glinde Deutschland

Für weitere Unterstützung erreichen Sie uns via E-Mail: [service@bequiet.com](mailto:service@bequiet.com)

**! Allgemein:** Für die Montage des Kühlers empfehlen wir die Installation bei vormontiertem Mainboard im Gehäuse.

- EN » Product information for this CPU cooler
- DE » Produktinformationen zu diesem CPU-Kühler
- FR » Informations produit pour ce système de refroidissement
- ES » Información del producto para este refrigerador de CPU
- PL » Informacje produktowe dla tego coolera CPU
- NL » Engelstalige productinformatie voor deze processorkoeler
- SE » Produktinformation för den här processorkylaren, på engelska
- RU » Подробная информация о данном кулере для процессора
- TW » 此CPU散熱器的產品資訊
- CN » 此CPU散熱器的产品信息
- JP » 製品情報(クーラー)

PURE ROCK SLIM 2



SCOPE OF DELIVERY / LIEFERUMFANG

	Part name	Quantity
①	<b>EN</b> Pure Rock Slim 2 CPU cooler <b>DE</b> be quiet! Pure Rock Slim 2 CPU-Kühler	1
②	<b>EN</b> 92mm fan <b>DE</b> 92mm Lüfter	1
③	<b>EN</b> Intel push-pins <b>DE</b> Intel Push-Pins	2
④	<b>EN</b> Fan clips <b>DE</b> Lüfterklammern	2

V1/21

Intel LGA 1200 / 1150 / 1151 / 1155

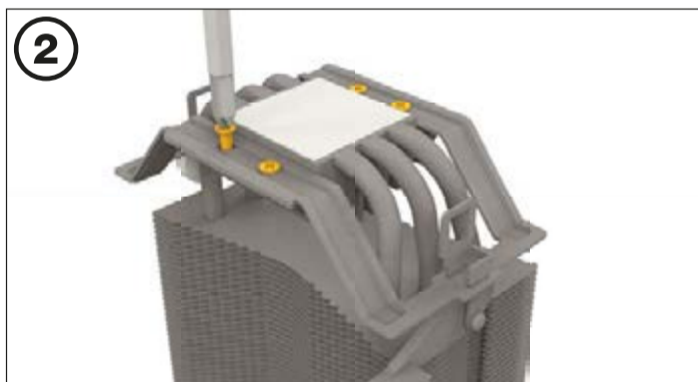
**The following parts are needed for this:**  
 1x Pure Rock Slim 2 (1), 1x 92mm fan (2), 1x Intel push-pins (3), 2x fan clips (4)

**Es werden folgende Bauteile benötigt:**  
 1x Pure Rock Slim 2 CPU-Kühler (1), 1x 92mm Lüfter (2), 1x Intel Push-Pins (3), 2x Lüfterklammern (4)



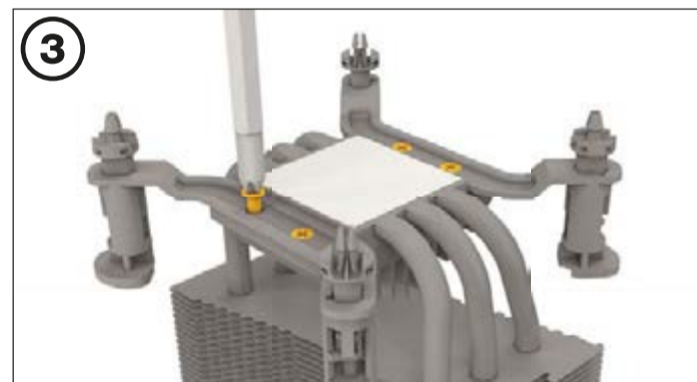
**Mounting the CPU cooler**  
 The protective covering on the underneath of the cooler must be removed prior to installation against the CPU.

**Montage des CPU-Kühlers**  
 Vor der Montage muss zunächst die Schutzkappe von der Unterseite des CPU-Kühlers entfernt werden.



**Mounting the CPU cooler**  
 To mount the CPU cooler unit (1) on an Intel motherboard, first remove the preassembled AMD mounting by unscrewing the recessed M3x3 screws in the underside. You can use any cross-tip screwdriver for this.

**Montage des CPU-Kühlers**  
 Um den CPU-Kühler (1) auf einem Intel Mainboard zu montieren, entfernen Sie zunächst das vorinstallierte AMD Montagemodul. Lösen Sie dafür die M3x3 Schrauben auf der Unterseite. Dafür können Sie einen handelsüblichen Kreuz-Schraubendreher verwenden.



Fasten the Intel push-pins (3) mounting on the cooler. You can use any cross-tip screwdriver for this.

Befestigen Sie die beiden Intel Push-Pin (3) Halterungen am Kühler. Dafür können Sie einen handelsüblichen Kreuzschraubendreher verwenden.



Place the cooler onto the CPU unit.

Platzieren Sie den Kühler auf der CPU.



To install the be quiet! Pure Rock Slim 2 (1) press the Intel push-pins (3) into the matching sockets.

Um den be quiet! Pure Rock Slim 2 (1) zu befestigen, drücken Sie die Intel Push-Pins (3) in die vorgesehenen Aussparungen.

To remove the cooler unit (1), first rotate the Intel push-pins counter-clockwise and then lift them up.

Um den Kühlkörper (1) zu entfernen, drehen Sie die Intel Push-Pins gegen den Uhrzeigersinn und ziehen diese dann hoch.



Fasten the 92mm fan (2) onto the cooler unit (1) using the fan clips (4). Connect the fan to the motherboard's PWM signal.

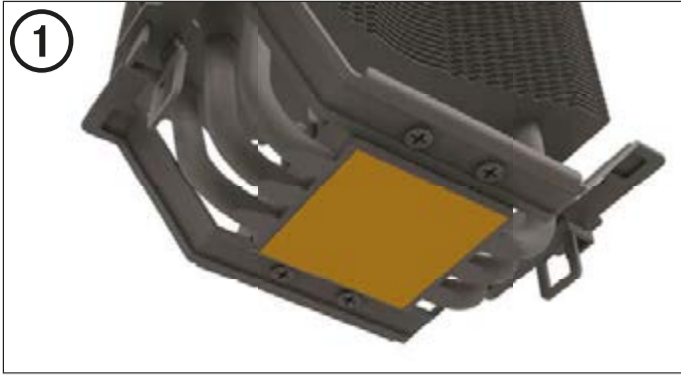
Befestigen Sie den 92mm Lüfter (2) mit Hilfe der Lüfterklammern (4) am Kühler (1). Anschließend verbinden Sie den Lüfter mit dem CPU-Lüfteranschluss des Mainboards.

When dismantling the 92mm fan (2), push the notches of the fan clips (4) away from the fan.

Zur Demontage des 92mm Lüfters (2) drücken Sie die Kerben der Lüfterklammern (4) vom Lüfter weg.

The following parts are needed for this:  
1x Pure Rock Slim 2 CPU cooler (1), 1x 92mm fan (2), 2x fan clips (4)

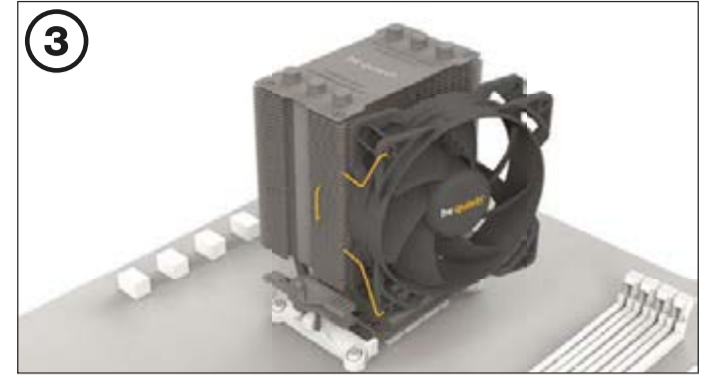
Es werden folgende Bauteile benötigt:  
1x Pure Rock Slim 2 CPU-Kühler (1), 1x 92mm Lüfter (2), 2x Lüfterklammern (4)



The protective covering on the underneath of the cooler must be removed prior to installation against the CPU. Vor der Montage muss zunächst die Schutzkappe von der Unterseite des CPU-Kühlers entfernt werden.



Mount the CPU cooler by rotating the AMD levers on both sides. Befestigen Sie den CPU-Kühler (1) beidseitig mit dem AMD Bügel. Ziehen Sie dazu beide Hebel fest.



Fasten the 92mm fan (2) onto the cooler unit (1) using fan clips (4). Connect the fan to the motherboard's PWM signal. Befestigen Sie den 92mm Lüfter (2) mit Hilfe der Lüfterklammern (4) am Kühler (1). Anschließend verbinden Sie den Lüfter mit dem CPU-Lüfteranschluss des Mainboards.

When dismantling the fan (2), push the notches of the fan clips (4) away from the fan. Zur Demontage des 92mm Lüfters (2) drücken Sie die Kerben der Lüfterklammern (4) vom Lüfter weg.

Notes / Notizen

Horizontal lines for notes.