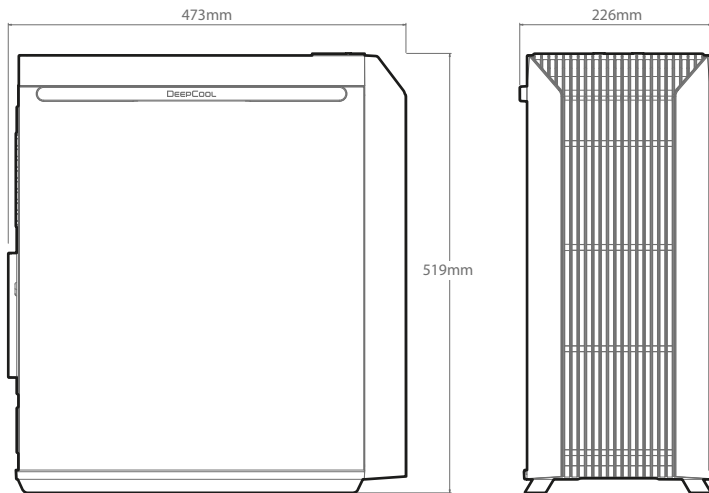


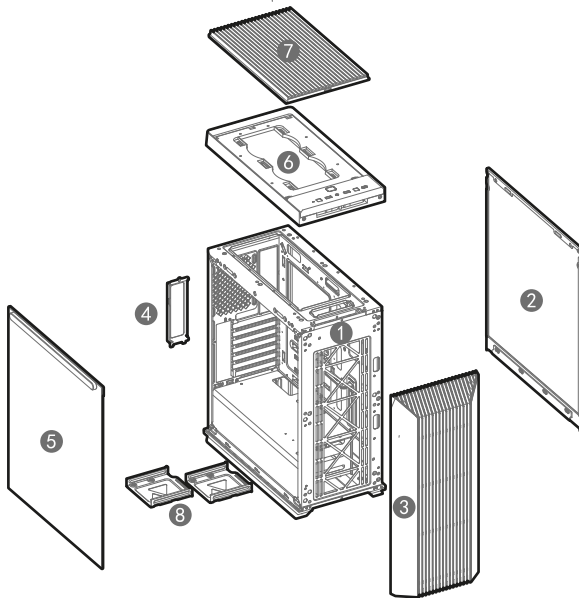


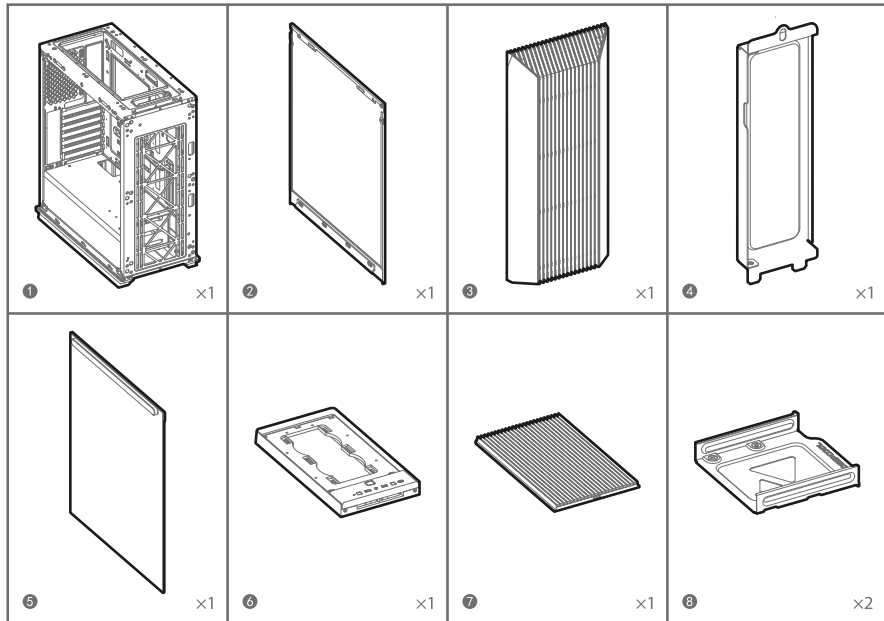
**CL500**

[www.deepcool.com](http://www.deepcool.com)

- EN** For further information, please consult [www.deepcool.com](http://www.deepcool.com)
- DE** Für weitere Informationen, besuchen Sie bitte unsere Webseite: [www.deepcool.com](http://www.deepcool.com)
- IT** Per ulteriori informazioni, si prega di consultare: [www.deepcool.com](http://www.deepcool.com)
- FR** Pour plus d'informations, s'il vous plaît consulter le site: [www.deepcool.com](http://www.deepcool.com)
- ES** Para más información, por favor consulte nuestra página web: [www.deepcool.com](http://www.deepcool.com)
- PT** Para mais informações, por favor consulte: [www.deepcool.com](http://www.deepcool.com)
- PL** W celu uzyskania dalszych informacji, proszę kliknąć: [www.deepcool.com](http://www.deepcool.com)
- CS** Pro další informace se prosím obraťte: [www.deepcool.com](http://www.deepcool.com)
- RU** Для дополнительной информации, пожалуйста, посетите [www.deepcool.com](http://www.deepcool.com)
- KK** Қосымша ақпарат үшін [www.deepcool.com](http://www.deepcool.com) жүгініңіз
- TR** Daha fazla bilgi için, lütfen: [www.deepcool.com](http://www.deepcool.com)
- JP** 製品に関する最新の情報を右記サイトで公開しております [www.deepcool.com](http://www.deepcool.com)
- KR** 보다 자세한 내용은 아래의 홈페이지를 참조하세요 [www.deepcool.com](http://www.deepcool.com)
- CH** 如欲取得更多資料，請瀏覽網站 [www.deepcool.com](http://www.deepcool.com)
- CH** 如需要更多信息，請瀏覽網站 [www.deepcool.com](http://www.deepcool.com)

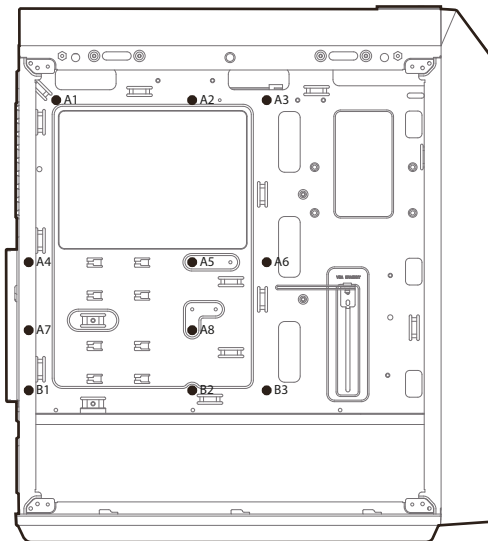


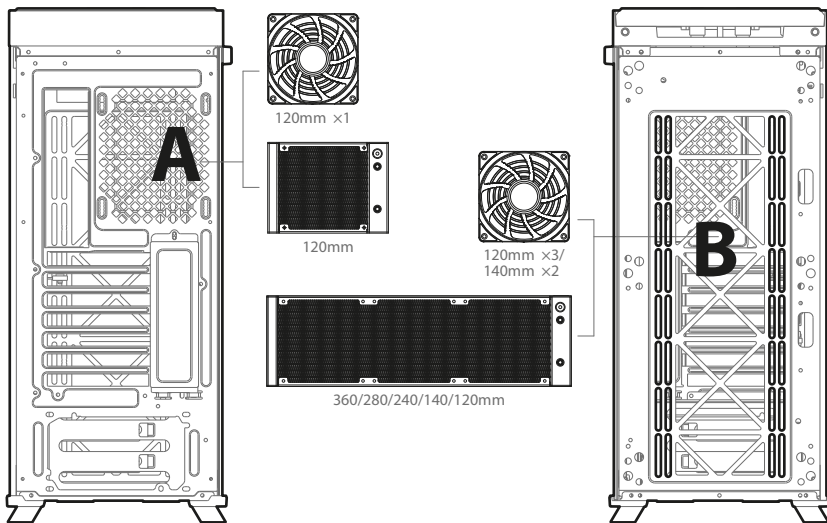


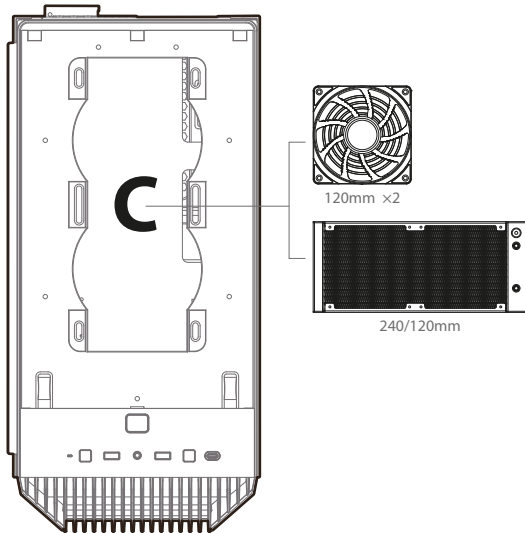


03

1. Mini-ITX: A1, A2, A4, A5
2. M-ATX: A1-A8
3. ATX: A1-A6, B1-B3

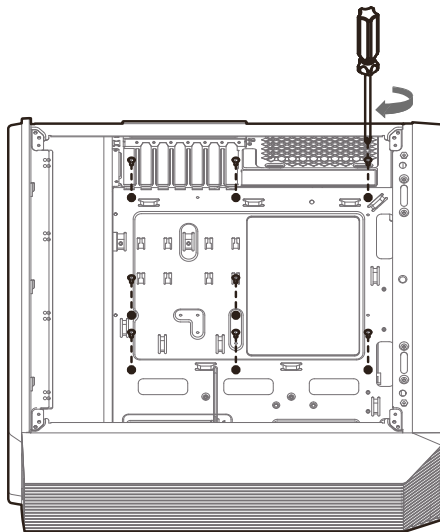




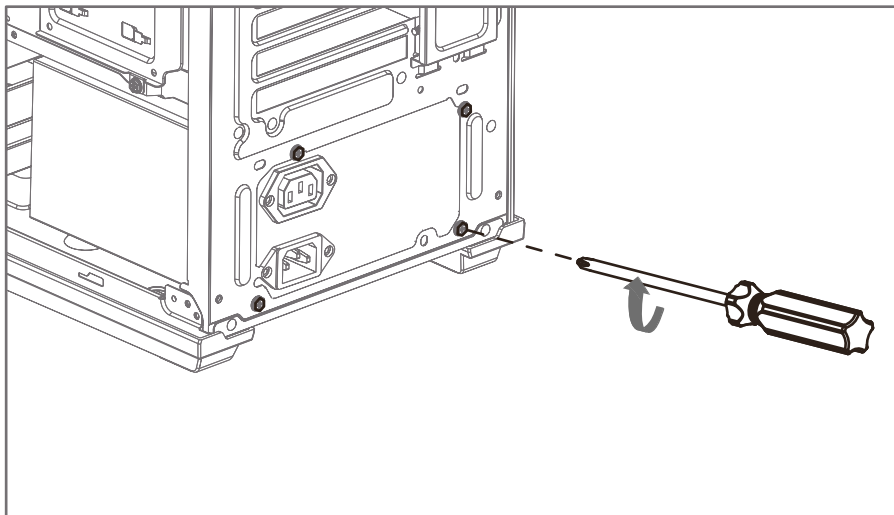


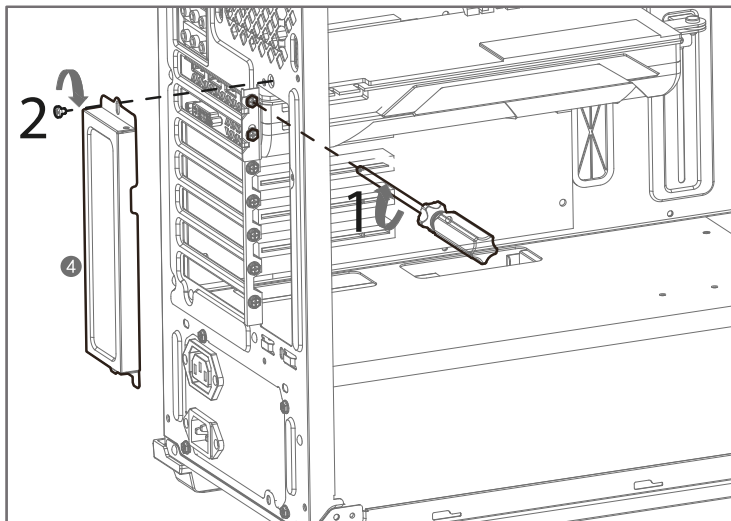


(1) Mini-ITX,M-ATX,ATX MB



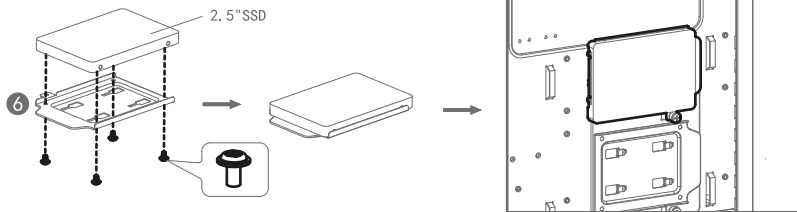
07



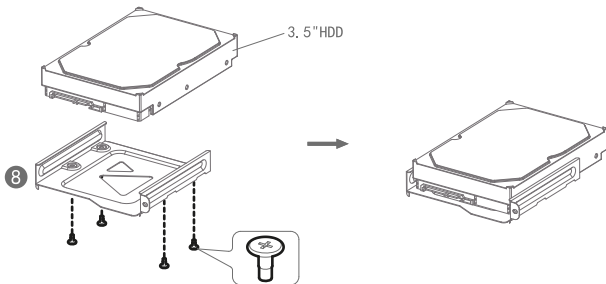


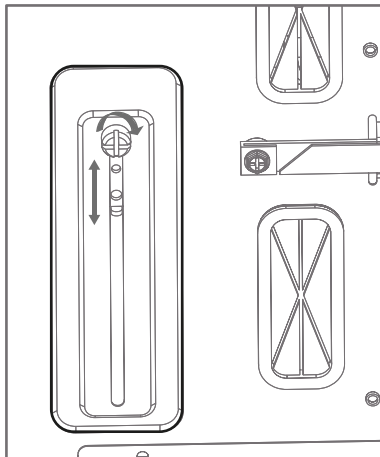
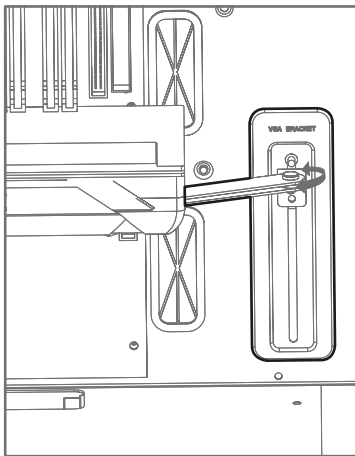
09

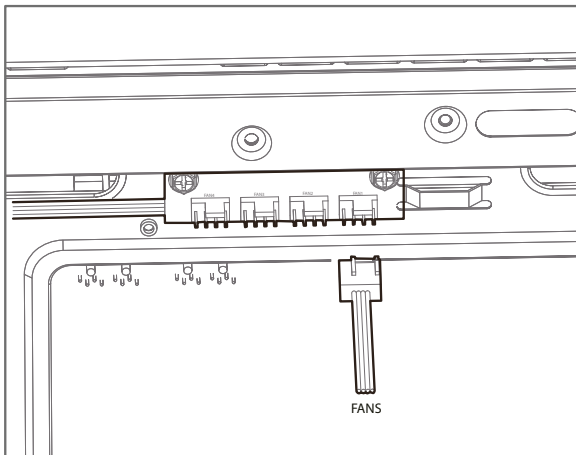
## 8. 2.5"SSD ×2



## 9. 3.5"HDD ×2







Beijing Deepcool Industries Co., Ltd.

[www.deepcool.com](http://www.deepcool.com)

MADE IN CHINA

**TM!by**  
ONLINE STORE

<https://tm.by>  
Интернет-магазин TM.by



<https://tm.by>

Интернет-магазин TM.by