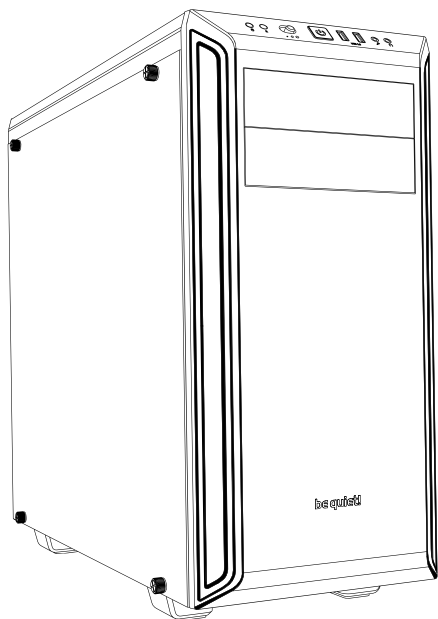


be quiet![®]



PURE BASE 600

EXCEPTIONALLY SILENT AND FUNCTIONAL

USER MANUAL

| | | |
|-----------|---|----|
| EN | INTRODUCTION..... | 4 |
| | SPECIFICATIONS..... | 5 |
| | CONTENTS | 6 |
| | EXPLODED VIEW & PARTS | 7 |
| | FAN COMPATIBILITY | 34 |
| | RADIATOR SUPPORT | 35 |
| | REMOVE EXTERNAL PARTS | 36 |
| | MOTHERBOARD INSTALLATION | 38 |
| | POWER SUPPLY (PSU) INSTALLATION..... | 38 |
| | PCI/PCI-E ADD-ON CARD INSTALLATION | 39 |
| | 5.25" DEVICE (ODD) INSTALLATION..... | 39 |
| | ODD CAGE REMOVAL..... | 40 |
| | 3.5" DEVICE (HDD) INSTALLATION..... | 41 |
| | 2.5" DEVICE (SSD) INSTALLATION | 42 |
| | AIR FILTER REMOVAL | 43 |
| | LIMITED WARRANTY | 44 |
| DE | EINLEITUNG | 9 |
| | SPEZIFIKATIONEN | 10 |
| | LIEFERUMFANG..... | 11 |
| | EXPLOSIONSZEICHNUNG & TEILE..... | 12 |
| | LÜFTERKOMPATIBILITÄT | 34 |
| | RADIATOREINBAU..... | 35 |
| | ENTFERNEN DER AUSSENTEILE | 36 |
| | INSTALLATION DES MAINBOARDS..... | 38 |
| | INSTALLATION DES NETZTEILS | 38 |
| | INSTALLATION DER PCI/E ADD-ON KARTE | 39 |
| | INSTALLATION DES 5.25" LAUFWERKS (ODD)..... | 39 |
| | ENTFERNEN DES ODD-KÄFIGS | 40 |
| | INSTALLATION DES 3.5" LAUFWERKS (HDD)..... | 41 |
| | INSTALLATION DES 2.5" LAUFWERKS (SSD)..... | 42 |
| | ENTFERNEN DES LUFTFILTERS | 43 |
| | LIMITED WARRANTY | 44 |
| FR | INTRODUCTION..... | 14 |
| | CARACTÉRISTIQUES | 15 |
| | ACCESSOIRES | 16 |
| | VUES ECLATÉES& PIÈCES..... | 17 |
| | COMPATIBILITÉ VENTILATEURS | 34 |
| | SUPPORT RADIATEUR | 35 |
| | DÉMONTAGE DES PIÈCES EXTÉRIEURES | 36 |
| | INSTALLATION DE LA CARTE MÈRE..... | 38 |
| | INSTALLATION DU BLOC D'ALIMENTATION | 38 |
| | INSTALLATION DES CARTES PCI /PCI-E..... | 39 |
| | INSTALLATION DES PÉRIPHÉRIQUES 5.25" /ODD | 39 |
| | DÉMONTAGE DU RACK LECTEUR OPTIQUE | 40 |
| | INSTALLATION DES PÉRIPHÉRIQUES 3.5" /HDD | 41 |
| | INSTALLATION DES PÉRIPHÉRIQUES 2.5" /SSD | 42 |
| | DÉMONTAGE DU FILTRE | 43 |
| | LIMITED WARRANTY | 44 |

| | | |
|-----------|--|----|
| PL | WPROWADZENIE..... | 19 |
| | SPECYFIKACJE..... | 20 |
| | ZAWARTOŚĆ..... | 21 |
| | RYSUNEK TECHNICZNY..... | 22 |
| | KOMPATYBILNOŚĆ WENTYLATORA..... | 34 |
| | WSPARCIE RADIATORA..... | 35 |
| | USUWANIE CZĘŚCI ZEWNĘTRZNYCH..... | 36 |
| | INSTALACJA PŁYTY GŁÓWNEJ..... | 38 |
| | INSTALACJA ZASILACZA (PSU)..... | 38 |
| | INSTALACJA KART PCI/PCI-E..... | 39 |
| | INSTALACJA URZĄDZENIA 5.25" (ODD)..... | 39 |
| | USUWANIE KLATKI ODD..... | 40 |
| | INSTALACJA URZĄDZENIA 3.5" (HDD)..... | 41 |
| | INSTALACJA URZĄDZENIA 2.5" (SSD)..... | 42 |
| | USUWANIE FILTRA POWIETRZA..... | 43 |
| | LIMITED WARRANTY..... | 44 |

| | | |
|-----------|--|----|
| ES | INTRODUCCIÓN..... | 24 |
| | ESPECIFICACIONES..... | 25 |
| | CONTENIDOS..... | 26 |
| | VISTA DETALLADA Y PIEZAS..... | 27 |
| | COMPATIBILIDAD DEL VENTILADORES..... | 34 |
| | SOPORTE DEL RADIADOR..... | 35 |
| | RETIRAR LAS PIEZAS EXTERNAS..... | 36 |
| | INSTALACIÓN DE LA PLACA BASE..... | 38 |
| | INSTALACIÓN DE LA FUENTE DE ALIMENTACIÓN..... | 38 |
| | INSTALACIÓN DE TARJETAS ADICIONALES PCI/PCI-E..... | 39 |
| | INSTALACIÓN DE DISPOSITIVO 5,25" (Unidad de disco óptico)..... | 39 |
| | RETIRAR LA CAJA DE LA UNIDAD DE DISCO ÓPTICO..... | 40 |
| | INSTALACIÓN DE DISPOSITIVO 3,5" (Unidad de disco duro)..... | 41 |
| | INSTALACIÓN DE DISPOSITIVO 2,5" (SSD)..... | 42 |
| | RETIRAR EL FILTRO DE AIRE..... | 43 |
| | LIMITED WARRANTY..... | 44 |

| | | |
|-----------|-------------------------------------|----|
| RU | ВВЕДЕНИЕ..... | 29 |
| | СПЕЦИФИКАЦИИ..... | 30 |
| | НАБОР АКССЕСУАРОВ..... | 31 |
| | КОРПУС В РАЗОБРАННОМ ВИДЕ..... | 32 |
| | СОВМЕСТИМЫЕ ВЕНТИЛЯТОРЫ..... | 34 |
| | ПОДДЕРЖКА РАДИАТОРОВ..... | 35 |
| | ДЕМОНТАЖ ВНЕШНИХ ЭЛЕМЕНТОВ..... | 36 |
| | УСТАНОВКА МАТЕРИНСКОЙ ПЛАТЫ..... | 38 |
| | УСТАНОВКА БЛОКА ПИТАНИЯ (БП)..... | 38 |
| | УСТАНОВКА УСТРОЙСТВ PCI /PCI-E..... | 39 |
| | УСТАНОВКА 5.25" ПРИВОДА..... | 39 |
| | ДЕМОНТАЖ КОРЗИНЫ ODD..... | 40 |
| | УСТАНОВКА ПРИВОДА 3.5" (HDD)..... | 41 |
| | УСТАНОВКА ПРИВОДА 2.5" (SSD)..... | 42 |
| | СНЯТИЕ ВОЗДУШНОГО ФИЛЬТРА..... | 43 |
| | LIMITED WARRANTY..... | 44 |

TW » 可在此下載繁體中文 (臺灣) 版的手冊 bequiet.com/tw/download

CN » 可在此下載簡體中文版的冊 bequiet.com/tw/download

JP » マニュアルの日本語版はこちらからダウンロードできます。 bequiet.com/tw/download



1. INTRODUCTION

We are delighted you have chosen to buy our Pure Base 600 PC case. Please read the information here and carefully follow all the instructions prior to installation. Should you have further questions, please contact our customer service. See contact information in the manufacturer's details section.

Warranty

- 3-year manufacturer's warranty for the consumer (original purchase from authorized be quiet! dealers only)
- Your original receipt of purchase will be required before warranty services are rendered. Please store it carefully.
- Manipulations and/or technical modifications of any kind, or damage due to the application of mechanical force, will void your warranty.
- To read the warranty terms and conditions in full, see Service/Warranty Conditions on our website at bequiet.com.

Our General Terms and Conditions of Business also apply. For details please refer online under bequiet.com.

Manufacturer's details

Listan GmbH & Co. KG | Biedenkamp 3a | 21509 Glinde | Germany

For support in Germany, you can call our free service hotline

Monday through Friday 09:00 – 17:30 (UTC+1)

Tel. 0049 40 736 7686 - 44 Fax 0049 40-7367686-69

Email: service@bequiet.com

Website: www.bequiet.com

Copyright

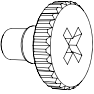
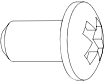
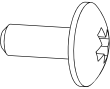
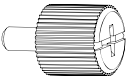

- You are not allowed to reproduce, disclose, publish or store the contents of this documentation, or excerpts of it, without the prior written consent of Listan.
- be quiet! is a registered trademark of Listan GmbH & Co. KG. Other products and company names mentioned in this documentation may be the brands or trademarks of their respective owners.
- In accordance with company policy, all Listan products are subject to ongoing development. Listan reserves the right to make changes and improvements to any product described in this documentation without prior notice.
- Under no circumstances shall Listan be held liable for loss of data or income, or for any specific, incidental, direct, or indirect damage, however it arises.
- The content of this documentation represents the status at time of writing. Listan does not assume, whether expressed or implicit, any liability for the correctness or completeness of the content of this documentation, including, but not limited to the implicit guarantee of market suitability and fitness for a particular purpose, unless applicable laws or jurisdiction specifically stipulate such a liability.

Listan reserves the right to make changes to this documentation or to withdraw the documentation at any time without prior announcement.

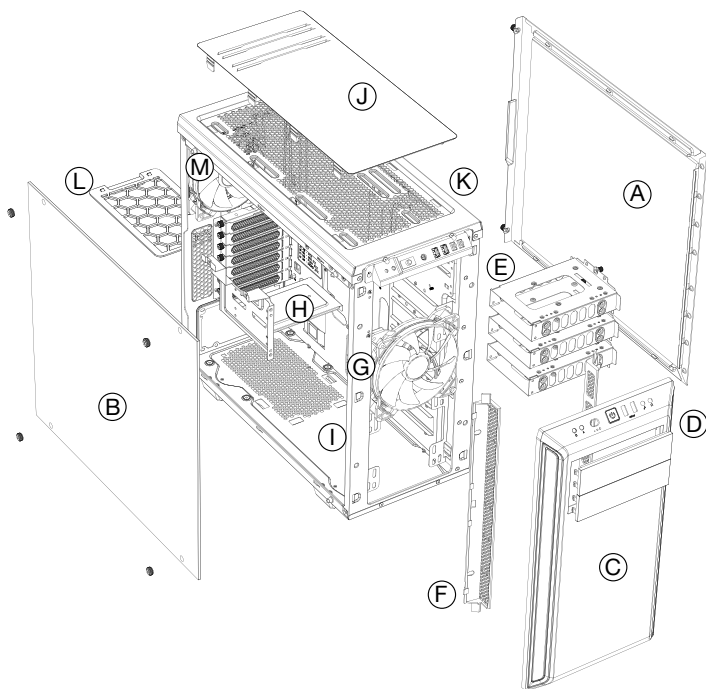
2. SPECIFICATIONS

| | |
|-----------------------------|---|
| Dimension (L x W x H) | 492 x 220 x 470 |
| Case Type | Mid Tower |
| Material | up to 0.8mm SECC, ABS plastic, 4mm tempered glass |
| M/B Support | ATX, M-ATX, Mini-ITX, |
| Front I/O | 2x USB 3.0, HD audio jacks |
| Fan Speed Controller | 3x 3-pin; Controller: 3-step (5V, 9V, 12V) |
| Cooler Height (mm) | 165 |
| Graphics Card Length (mm) | 280 / 425 (without HDD cage) |
| PSU Length (mm) | 210 |
| PCI Slots | 7 |
| 5.25" Bay | 2 |
| 3.5" Bay | 3 |
| 2.5" Bay | 2 + 6 |
| Cooling Fan (mm) / (rpm) | Front: 1x Pure Wings 2 140 / 900 Rear: 1x Pure Wings 2 120 / 1,200 |
| Optional Cooling Fan (mm) | Front: 1x 140, 2x 120, 3x 120 (without 5.25" bay), Top: 3x 120, 2x 140 |
| Radiator Support Top (mm) | 120, 240, 360 (without 5.25" bay) |
| Radiator Support Front (mm) | 120, 140 , 240, 280*, 360*, *without 5.25" bay |

3. CONTENTS

| Images | Part Name | Amount | Usage |
|---|-----------------|--------|-------------------|
|  | HDD Screws 6#32 | 12 | HDD cage mounting |
|  | M3 Screws | 8 | SSD mounting |
|  | 6#32 Screws | 8 | MB mounting |
|  | Thumb Screws M3 | 8 | ODD mounting |
|  | Cable Tie | 4 | Cable management |

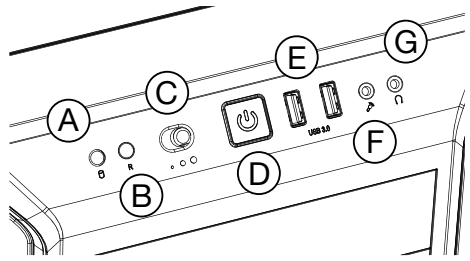
4. EXPLODED VIEW & PARTS



| | | | |
|---|------------------------|---|--|
| A | Side Panel | H | ODD Cage |
| B | Glass Side Panel Bezel | I | Chassis Body |
| C | Front Panel | J | Top Cover Bezel |
| D | 5.25" Bezels | K | Front I/O panel / Fan Speed Controller |
| E | HDD Cages | L | PSU Air Filter |
| F | Intake Filters | M | Pure Wings 2 120mm |
| G | Pure Wings 2 140mm | | |

4.1 Front I/O and Media Ports

| | |
|---|--------------------------|
| A | HDD LED |
| B | Reset Button |
| C | Fan Speed Controller |
| D | Power Button / Power LED |
| E | USB 3.0 |
| F | Microphone |
| G | Headphone |

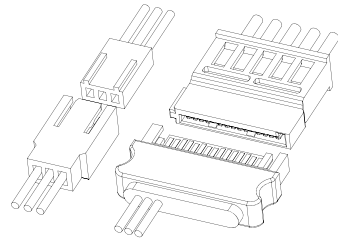


4.2 I/O Ports

| | | | | | | | | |
|--|----------------------|------------|------------|------------|-----------|----------|--|--|
| <table border="1"> <tr> <td>POWER SW</td> <td rowspan="5"> </td> </tr> <tr> <td>POWERLED +</td> </tr> <tr> <td>POWERLED -</td> </tr> <tr> <td>H.D.D LED</td> </tr> <tr> <td>RESET SW</td> </tr> </table> | POWER SW | | POWERLED + | POWERLED - | H.D.D LED | RESET SW | | |
| POWER SW | | | | | | | | |
| POWERLED + | | | | | | | | |
| POWERLED - | | | | | | | | |
| H.D.D LED | | | | | | | | |
| RESET SW | | | | | | | | |
| Panel Connector | Fan Speed Controller | USB, Audio | | | | | | |

4.3 Fan Speed Controller

Please plug the S-ATA connector of the fan speed controller to your power supply to take control of up to three 3-pin fans.



5. FAN COMPATIBILITY 34

1. EINLEITUNG

Wir freuen uns, dass Sie sich für das be quiet! Gehäuse Pure Base 600 entschieden haben. Bitte lesen Sie vor Inbetriebnahme die nachstehenden Informationen aufmerksam durch und beachten Sie die einzelnen Installationshinweise. Bei weiteren Fragen wenden Sie sich gern an unseren Kundenservice. Die Kontaktdaten finden Sie im Abschnitt „Herstellerangaben“.

Garantiebedingungen

- 3 Jahre Herstellergarantie für Endkunden, nur bei Ersterwerb von einem autorisierten be quiet! Händler.
- Eine Garantieleistung kann nur bei Vorlage des Kaufbelegs bzw. der Originalrechnung erfolgen. Bitte heben Sie entsprechende Belege sorgfältig auf.
- Mit Manipulationen oder baulichen Veränderungen jeglicher Art sowie Beschädigungen durch mechanische Einwirkung erlischt jeder Garantieanspruch.
- Bitte beachten Sie auch die ausführlichen Informationen auf unserer Website, unter bequiet.com im Menüpunkt Service/Herstellergarantie.

Es gelten unsere Allgemeinen Geschäfts- und Garantiebedingungen, die Sie auf unserer Website bequiet.com einsehen können.

Herstellerangaben

Listan GmbH & Co. KG | Biedenkamp 3a | 21509 Glinde | Deutschland

Für weitere Unterstützung erreichen Sie uns innerhalb Deutschlands unter der kostenlosen Service-Hotline, montags bis freitags von 09.00 bis 17.30 Uhr.

Tel.: 040/7367686-44; Fax: 040/7367686-69

E-Mail: service@bequiet.com

Internet: bequiet.com

Copyright

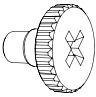
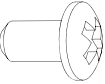
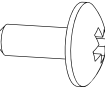
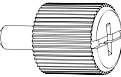

- Der Inhalt dieser Dokumentation darf ohne vorherige schriftliche Genehmigung durch Listan in keiner Form, weder ganz noch teilweise, vervielfältigt, weitergegeben, verbreitet oder gespeichert werden.
- be quiet! ist eine eingetragene Marke der Firma Listan GmbH & Co. KG. Andere in dieser Dokumentation erwähnte Produkt- und Firmennamen können Marken oder Handelsnamen ihrer jeweiligen Eigentümer sein.
- Listan entwickelt entsprechend ihrer Politik die Produkte ständig weiter. Listan behält sich deshalb das Recht vor, ohne vorherige Ankündigungen an allen in dieser Dokumentation beschriebenen Produkte Änderungen und Verbesserungen vorzunehmen.
- Listan ist unter keinen Umständen verantwortlich für den Verlust von Daten und Einkünften oder für jedwede besonderen, beiläufigen, mittelbaren oder unmittelbaren Schäden, wie immer diese auch zustande gekommen sind.
- Der Inhalt dieser Dokumentation wird so präsentiert, wie er aktuell vorliegt. Listan übernimmt weder ausdrücklich noch stillschweigend irgendeine Gewährleistung für die Richtigkeit oder Vollständigkeit des Inhalts dieser Dokumentation, einschließlich, aber nicht beschränkt auf die stillschweigende Garantie der Markttauglichkeit und der Eignung für einen bestimmten Zweck, es sei denn, anwendbare Gesetze oder Rechtsprechung schreiben zwingend eine Haftung vor.

Listan behält sich das Recht vor, jederzeit ohne vorherige Ankündigung Änderungen an dieser Dokumentation vorzunehmen oder die Dokumentation zurückzuziehen.

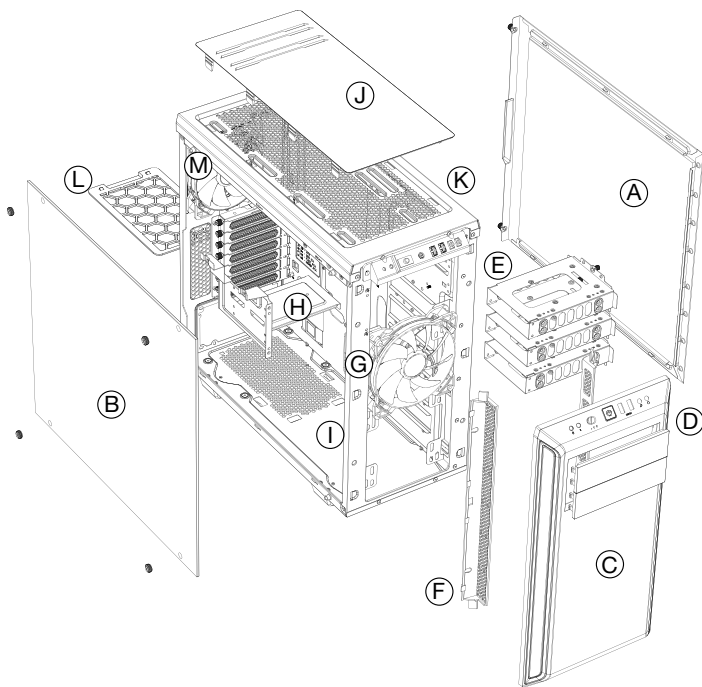
2. SPEZIFIKATIONEN

| | |
|-------------------------------|--|
| Abmessungen (L x B x H in mm) | 492 x 220 x 470 |
| Gehäusetyp | Mid-Tower |
| Material | bis zu 0,8mm SECC, ABS-Plastik, 4mm Temperglas |
| Mainboard-Kompatibilität | ATX, M-ATX, Mini-ITX, |
| Front I/O-Anschlüsse | 2x USB 3.0, HD Audio-Buchse |
| Lüftersteuerung | 3x 3-Pin; Steuerung: 3-stufig (5V, 9V,12V) |
| Max. Höhe CPU-Kühler (mm) | 165 |
| Max. Länge Grafikkarte (mm) | 280 / 425 (ohne HDD-Käfig) |
| Max. Länge Netzteil (mm) | 210 |
| PCI-Steckplätze | 7 |
| 5.25" Schächte | 2 |
| 3.5" Schächte | 3 |
| 2.5" Schächte | 2 + 6 |
| Gehäuselüfter (mm) / (rpm) | Vorne: 1x Pure Wings 2 140 / 900 Hinten: 1x Pure Wings 2 120 / 1.200 |
| Optionale Zusatzlüfter (mm) | Vorne: 1x 140, 2x 120, 3x 120 (ohne 5.25" Käfig) Oben: 3x 120, 2x 140 |
| Radiatoreinbau oben (mm) | 120, 240, 360 (ohne 5.25" Käfig) |
| Radiatoreinbau vorne (mm) | 120, 140 , 240, 280*, 360* (*ohne 5.25" Käfig) |

3. LIEFERUMFANG

| ABBILDUNG | BEZEICHNUNG | ANZAHL | VERWENDUNGSZWECK |
|---|--------------------|--------|---------------------------|
|  | HDD 6#32 Schrauben | 12 | Anbringung des HDD-Käfigs |
|  | M3 Schrauben | 8 | SSD-Installation |
|  | 6#32 Schrauben | 8 | Mainboard-Installation |
|  | Rändelschrauben M3 | 8 | ODD-Befestigung |
|  | Kabelbinder | 4 | Kabelmanagement |

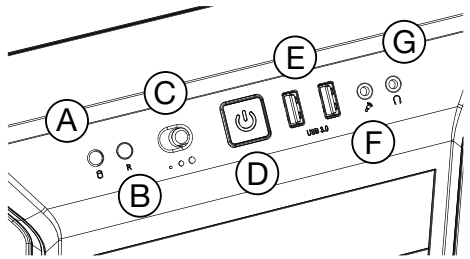
4. EXPLOSIONSZEICHNUNG & TEILE



| | | | |
|---|--------------------------------|---|-----------------------------------|
| A | Seitenteil | H | ODD-Käfig |
| B | Seitenabdeckung aus Temperglas | I | Gehäuse |
| C | Frontpanel | J | Blende auf dem Top-Cover |
| D | 5.25" Blende | K | Front I/O-Panel / Lüftersteuerung |
| E | HDD-Käfige | L | PSU-Luftfilter |
| F | Luftfilter | M | Pure Wings 2 120mm Lüfter |
| G | Pure Wings 2 140mm Lüfter | | |

4.1 FRONT I/O UND MEDIA-ANSCHLÜSSE

| | |
|---|-----------------------------------|
| A | HDD-LED |
| B | Reset-Knopf |
| C | Schieberegler der Lüftersteuerung |
| D | An-/Aus-Schalter / LED |
| E | USB 3.0 |
| F | Mikrofon |
| G | Kopfhörer |

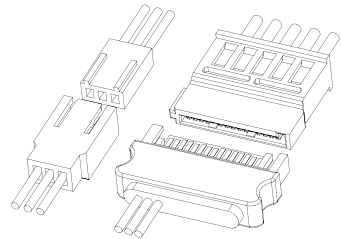


4.2 I/O ANSCHLÜSSE

| | | | | | | | | |
|--|-----------------|----------------------|------------|------------|-----------|----------|--|--|
| <table border="1"> <tr> <td>POWER SW</td> <td rowspan="5"> </td> </tr> <tr> <td>POWERLED +</td> </tr> <tr> <td>POWERLED -</td> </tr> <tr> <td>H.D.D LED</td> </tr> <tr> <td>RESET SW</td> </tr> </table> | POWER SW | | POWERLED + | POWERLED - | H.D.D LED | RESET SW | | |
| POWER SW | | | | | | | | |
| POWERLED + | | | | | | | | |
| POWERLED - | | | | | | | | |
| H.D.D LED | | | | | | | | |
| RESET SW | | | | | | | | |
| Panel-Anschluss | Lüftersteuerung | Anschluss USB, Audio | | | | | | |

4.3 Lüftersteuerung

Schließen Sie den S-ATA Anschluss der Lüftersteuerung an Ihr Netzteil, um die Geschwindigkeit von bis zu drei 3-Pin Lüftern zu regeln.



5. LÜFTERKOMPATIBILITÄT.....34

1. INTRODUCTION

Nous vous remercions d'avoir choisi d'acquérir notre boîtier PC Pure Base 600. Nous vous invitons à lire attentivement le manuel et à suivre les instructions avec la plus grande attention. Pour toute question, veuillez contacter notre service client, dont les coordonnées sont spécifiées dans la section "Informations constructeur".

Garantie

- Garantie constructeur de 3 ans pour l'utilisateur final (achat auprès d'un revendeur be quiet! agréé)
- Sur présentation de la facture d'achat initiale. Veuillez penser à la conserver
- Toute manipulation ou modification du châssis entraîne l'annulation de la garantie
- Les conditions générales de garantie sont disponibles dans leur intégralité sur notre site internet bequiet.com dans la rubrique « Service/Garantie constructeur »

Nos conditions générales de vente s'appliquent également. Pour plus d'information, veuillez vous rendre sur bequiet.com

Informations constructeur

Listan GmbH & Co. KG | Biedenkamp 3a | 21509 Glinde | Germany

Si vous souhaitez joindre notre service client, nous vous invitons à contacter notre numéro vert, du lundi au vendredi, de 09 à 18h, au 0800 469 209 ou à nous écrire :

Courriel : service@be-quiet.fr

Site internet : bequiet.com

Droits d'auteur

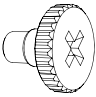
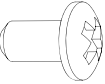
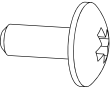
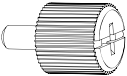

- Le contenu de la présente documentation ne peut être reproduit, distribué, diffusé ou enregistré d'aucune manière que ce soit, ni en tout ni en partie, sans l'autorisation préalable écrite de Listan GmbH & Co. KG.
- be quiet! est une marque déposée de la société Listan GmbH & Co. KG. Les autres noms de produits et de sociétés mentionnés dans la présente documentation peuvent être des marques ou des noms commerciaux appartenant à leurs propriétaires respectifs.
- Listan ne cesse d'améliorer ses produits conformément à sa politique. Par conséquent, Listan se réserve le droit de procéder à des modifications et à des améliorations de chacun des produits décrits dans la présente documentation, sans aucun préavis.
- Listan décline toute responsabilité en cas de pertes de données et de revenus, de dommages particuliers, accessoires, directs ou indirects, quels qu'ils soient, et quelle qu'en soit l'origine.
- La présente documentation décrit le produit sous sa forme actuelle. Listan décline toute responsabilité expresse ou tacite quant à l'exactitude et à l'exhaustivité du contenu de la présente documentation, y compris, sans s'y limiter, de la garantie tacite de l'aptitude à la commercialisation et d'aptitude à un usage défini, sauf dans les cas où la législation applicable ou la jurisprudence exigent une telle responsabilité.

Listan se réserve le droit de procéder à tout moment et sans avis préalable à des modifications de la présente documentation, ou à son retrait.

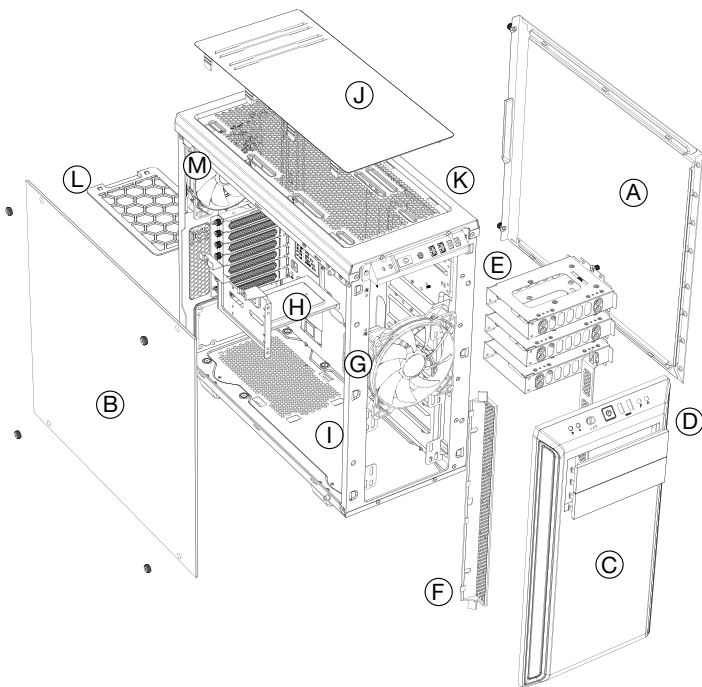
2. CARACTÉRISTIQUES

| | |
|---|--|
| Dimensions (L x H x P en mm) | 220 x 470 x 492 |
| Type de châssis | Moyen Tour |
| Matériaux | jusqu'à 0.8mm SECC, plastique ABS, 4mm verre trempé de 4mm |
| Format de carte mère | ATX, M-ATX, Mini-ITX |
| Connectique en façade | 2x USB 3.0, Prises audio HD |
| Rhéobus | 3x 3-pin; Contrôleur: 3 positions (5V, 9V,12V) |
| Hauteur du ventirad (mm) | 165 |
| Longueur maximale de la carte graphique (mm) | 280/ 425 (Avec / sans cages disques durs) |
| Longueur de l'alimentation (mm) | 210 |
| Emplacements PCI | 7 |
| Baies 5.25" | 2 |
| Baies 3.5" | 3 |
| Baies 2.5" | 2 + 6 |
| Ventilateurs (mm)/(tpm) | Avant: 1x Pure Wings 2 140 / 900 Arrière: 1x Pure Wings 2 120 / 1,200 |
| Emplacements supplémentaires pour ventilateurs (mm) | Avant: 1x 140, 2x 120, 3x 120 (Sans baie 5.25"), Dessus: 3x 120, 2x 140 |
| Support Radiateur Dessus (mm) | 120, 240, 360 (Sans baie 5.25") |
| Support Radiateur Avant (mm) | 120, 140 , 240, 280*, 360* (*sans baie 5.25") |

3. ACCESSOIRES

| Images | Nom de la pièce | Quantité | Utilité |
|---|--------------------|----------|-------------------------------|
|  | Vis HDD 6#32 | 12 | Pour montage des disques durs |
|  | Vis M3 | 8 | Pour montage des SSD |
|  | Vis 6#32 | 8 | Pour montage de la carte mère |
|  | Vis à main M3 | 8 | Montage lecteur optique |
|  | Collier de serrage | 4 | Rangement des câbles |

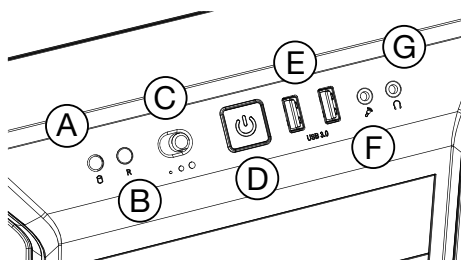
4. VUES ECLATÉES & PIÈCES



| | | | |
|---|-----------------------------------|---|--|
| A | Panneau latéral | H | Rack lecteur optique |
| B | Panneau latéral vitré | I | Châssis |
| C | Panneau frontal | J | Panneau supérieur |
| D | Baies 5.25" | K | Connectique en façade / Régulateur de vitesse du ventilateur |
| E | Emplacements HDD | L | Filtre à air du bloc d'alimentation |
| F | Filtres à poussière | M | Ventilateurs Pure Wings 2 120mm |
| G | Ventilateurs Pure Wings 2 140mm | | |

4.1 Connectique en façade

| | |
|---|---|
| A | LED disque dur |
| B | Bouton Reset/ Remise à zéro |
| C | Régulateur de vitesse du ventilateur |
| D | Bouton marche/arrêt + voyant lumineux LED |
| E | USB 3.0 |
| F | Prise microphone |
| G | Prise casque |

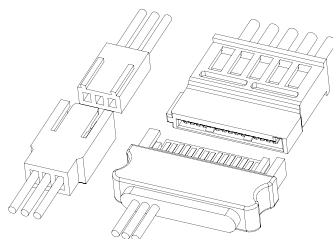


4.2 Connectique interne

| | | | | | | | |
|---|--------------------------------------|------------|------------|-----------|----------|--|--|
| <table border="1"> <tr><td>POWER SW</td></tr> <tr><td>POWERLED +</td></tr> <tr><td>POWERLED -</td></tr> <tr><td>H.D.D LED</td></tr> <tr><td>RESET SW</td></tr> </table> | POWER SW | POWERLED + | POWERLED - | H.D.D LED | RESET SW | | |
| POWER SW | | | | | | | |
| POWERLED + | | | | | | | |
| POWERLED - | | | | | | | |
| H.D.D LED | | | | | | | |
| RESET SW | | | | | | | |
| Connectique panneau | Régulateur de vitesse du ventilateur | USB, Audio | | | | | |

4.3 Régulateur de vitesse du ventilateur

Branchez le connecteur SATA du régulateur de vitesse du ventilateur à votre alimentation pour prendre le contrôle d'un maximum de trois ventilateurs à 3-pin.



5. COMPATIBILITÉ VENTILATEURS..... 34

1. PROWADZENIE

Bardzo nam miło, że wybrali Państwo naszą obudowę PC Pure Base 600. Prosimy o przestrzeganie niniejszej instrukcji przy instalacji. W razie jakichkolwiek pytań prosimy o kontakt z naszym serwisem. Dane kontaktowe znajdują się w sekcji poświęconej informacjom na temat producenta.

Gwarancja

- 3 lata gwarancji producenta dla klienta końcowego (pierwszy zakup od autoryzowanego dystrybutora be quiet!)
- Wymagany jest oryginalny paragon zakupu, żeby skorzystać z usług gwarancyjnych. Przechowuj go starannie.
- Manipulacje i/lub modyfikacje techniczne wszelkiego typu lub uszkodzenia mechaniczne powodują utratę gwarancji.
- Pełne warunki i zasady gwarancji dostępne są na naszej stronie bequiet.com w zakładce Serwis/Gwarancja

Ogólne warunki i zasady prowadzenia działalności dla sprzedawców detalicznych również mają zastosowanie. Szczegóły na bequiet.com.

Dane Producenta

Listan GmbH & Co. KG | Biedenkamp 3a | 21509 Glinde | Germany
LISTAN Poland Sp. z o.o. | ul. Drzeworytników 66 | 01-385 Warszawa

Wsparcie techniczne w Polsce: Poniedziałek –Piątek 09:00 – 17:00

Tel.: +48 22 664 20 58; Fax.: +48 22 666 30 41

Email: serwis@listan.pl

Strona internetowa: bequiet.com

Prawa Autorskie

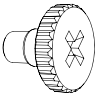
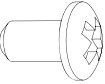
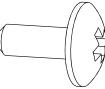
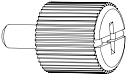

- Nie wolno powielać, ujawniać, publikować lub przechowywać zawartości tej dokumentacji lub jej fragmentów bez uprzedniej pisemnej zgody firmy Listan.
- be quiet! jest zastrzeżonym znakiem towarowym firmy Listan GmbH & Co KG. Inne nazwy produktów i firm wymienione w niniejszej instrukcji mogą być markami lub zastrzeżonymi znakami towarowymi ich właścicieli.
- Zgodnie z polityką firmy, wszystkie produkty Listan podlegają ciągłemu rozwojowi. Listan zastrzega sobie prawo do wprowadzania zmian i usprawnień we wszelkich produktach opisanych w niniejszej dokumentacji bez uprzedzenia.
- W żadnym wypadku Listan nie ponosi odpowiedzialności za utratę danych lub zysków, lub za jakiegokolwiek szczególnie, przypadkowe, bezpośrednie lub pośrednie szkody.
- Zawartość dokumentacji odpowiada stanowi faktycznemu z dnia jej powstania. Listan nie ponosi odpowiedzialności za prawidłowość ani kompletność tej dokumentacji w opakowaniu i ogranicza się wyłącznie do domniemanej gwarancji przydatności rynkowej i do określonego celu chyba, że przepisy lub jurysdykcja danego państwa określa takie zobowiązanie.

Listan zastrzega sobie prawo do wprowadzania zmian w niniejszej dokumentacji lub do wycofania się z dokumentacją w dowolnym czasie bez uprzedniego powiadomienia.

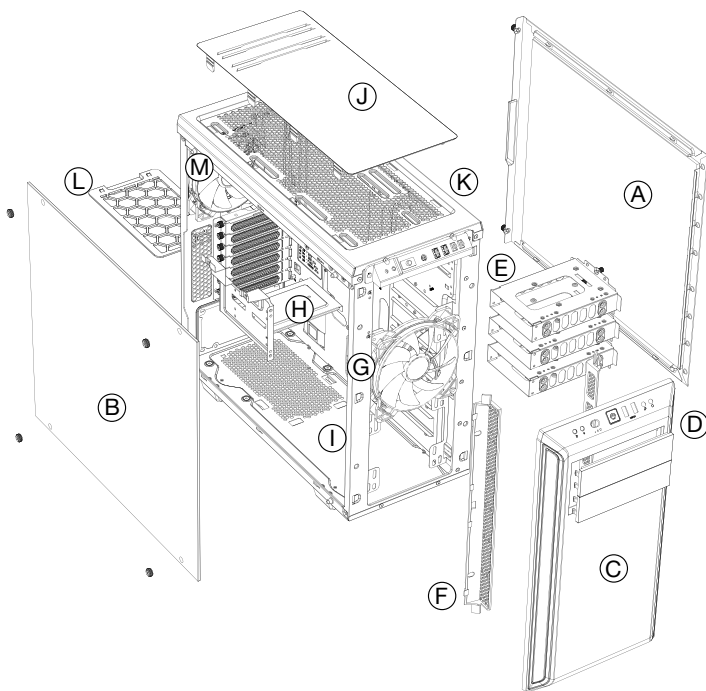
2. SPECYFIKACJE

| | |
|--------------------------------------|--|
| Wymiary (S x W x G w mm) | 220 x 470 x 492 |
| Typ obudowy | Mid Tower |
| Materiał | do 0.8mm SECC, tworzywo ABS, 4mm hartowane szkło |
| Wsparcie M/B | ATX, M-ATX, Mini-ITX |
| I/O przód | 2x USB 3.0, jacki audio HD |
| Kontroler prędkości wentylatora | 3x 3-pinowy; Kontroler: 3-stopniowy (5V, 9V, 12V) |
| Wysokość coolera (mm) | 165 |
| Długość karty graficznej (mm) | 280 / 425 (w/o HDD cage) |
| Długość PSU (mm) | 210 |
| Sloty PCI | 7 |
| Zatoka 5.25" | 2 |
| Zatoka 3.5" | 3 |
| Zatoka 2.5" | 2 + 6 |
| Wentylator chłodzący (mm) / (rpm) | Przód: 1x Pure Wings 2 140 / 900 Tył: 1x Pure Wings 2 120 / 1,200 |
| Opcjonalny wentylator chłodzący (mm) | Przód: 1x 140, 2x 120, 3x 120 (bez zatoki 5.25") Góra: 3x 120, 2x 140 |
| Miejsce na radiator u góry (mm) | 120, 240, 360 (bez zatoki 5.25") |
| Miejsce na radiator z przodu (mm) | 120, 140, 240, 280*, 360*, *bez zatoki 5.25" |

3. ZAWARTOŚĆ

| Rysunek | Nazwa części | Liczba | Wykorzystanie |
|---|----------------|--------|-------------------|
|  | Śruby HDD 6#32 | 12 | Montaż klatki HDD |
|  | Śruby M3 | 8 | Montaż SSD |
|  | Śruby 6#32 | 8 | Montaż MB |
|  | Małe śruby M3 | 8 | Montaż ODD |
|  | Tacka na kable | 4 | Cable management |

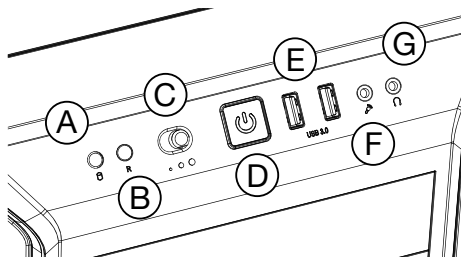
4. RYSUNEK TECHNICZNY



| | | | |
|---|---------------------------------|---|---|
| A | Panel boczny | H | Klatka ODD |
| B | Szklany panel boczny | I | Baza |
| C | Panel przedni | J | Pokrywa górna |
| D | Zaślepki slotów 5.25" | K | Panel przedni I/O / Kontroler prędkości wentylatora |
| E | Klatki HDD | L | Filtr powietrza PSU Air |
| F | Filtry wlotowe | M | Wentylator Pure Wings 2 120mm |
| G | Wentylator Pure Wings 2 140mm | | |

4.1 Przedni I/O i porty

| | |
|---|----------------------------------|
| A | Dioda HDD LED |
| B | Przycisk reset |
| C | Kontroler prędkości wentylatorów |
| D | Włącznik / Dioda power LED |
| E | USB 3.0 |
| F | Mikrofon |
| G | Słuchawki |

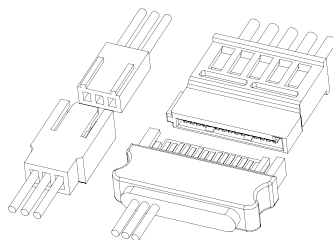


4.2 Porty I/O

| | | |
|---------------|---------------------------------|------------|
| | | |
| Złącze panelu | Kontroler prędkości wentylatora | USB, Audio |

4.3 Kontroler prędkości wentylatora

Podłącz kontroler wentylatora do zasilacza za pomocą wtyczki S-ATA aby zarządzać aż trzema 3-pinowymi wentylatorami.



5. KOMPATYBILNOŚĆ WENTYLATORA.....34

1. INTRODUCCIÓN

Gracias por haber elegido la caja para ordenador Pure Base 600. Lea esta información y siga cuidadosamente todas las instrucciones antes de la instalación. Si tiene alguna duda, póngase en contacto con nuestro departamento de atención al cliente. Encontrará los datos de contacto en la sección de información del fabricante.

Garantía

- El fabricante proporciona una garantía de cinco años para consumidor (solo en caso de adquisición de be quiet! en un distribuidor autorizado).
- Para solicitar cualquier servicio asociado a la garantía es necesario presentar el ticket de compra original.
- Cualquier manipulación o modificación técnica, o cualquier daño producido al aplicar fuerza cancelará la garantía.
- Puede leer los términos completos y las condiciones de la garantía en la sección «Condiciones de servicio y garantía» de nuestro sitio web bequiet.com.

También se aplican nuestros términos generales y las condiciones de negocio. Si desea más información, puede encontrarla en línea en bequiet.com.

Información del fabricante

Listan GmbH & Co. KG | Biedenkamp 3a | 21509 Glinde | Alemania

En Alemania, puede ponerse en contacto con el servicio de asistencia llamando a nuestra línea directa gratuita de lunes a viernes y de 09:00 a 17:30 (UTC+1).

Tel.: +49 40-7367686-44; Fax.: +49 40-7367686-69

Correo electrónico: service@bequiet.com

Página web: bequiet.com

Copyright

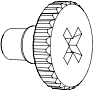
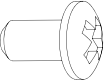
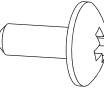
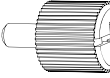

- Se prohíbe la reproducción, divulgación, publicación o almacenamiento del contenido completo o parcial de este documento sin la autorización previa por escrito de Listan.
- be quiet! es una marca comercial registrada propiedad de Listan GmbH & Co. KG. Otros nombres de productos y de empresas mencionados en este documento pueden ser marcas o marcas comerciales propiedad de sus respectivos propietarios.
- De acuerdo con la política de la empresa, todos los productos Listan son objeto de desarrollo permanente. Listan se reserva el derecho a realizar cambios y mejoras en cualquier producto descrito en este documento sin previo aviso.
- Listan no se hace responsable bajo ninguna circunstancia de la pérdida de datos o ingresos o cualquier otro daño específico, accidental, directo o indirecto, producido de cualquier forma.
- El contenido de este documento representa la versión actual en el momento de su redacción. Listan no acepta ninguna responsabilidad, ya sea expresa o implícita, por la corrección o integridad del contenido de este documento, incluyendo, pero no limitándose a la garantía implícita de idoneidad y adecuación comercial para un propósito particular, a menos que las leyes o regulaciones aplicables estipulen esta responsabilidad.

Listan se reserva el derecho a realizar cambios en esta documentación o retirar la documentación sin ningún tipo de aviso previo.

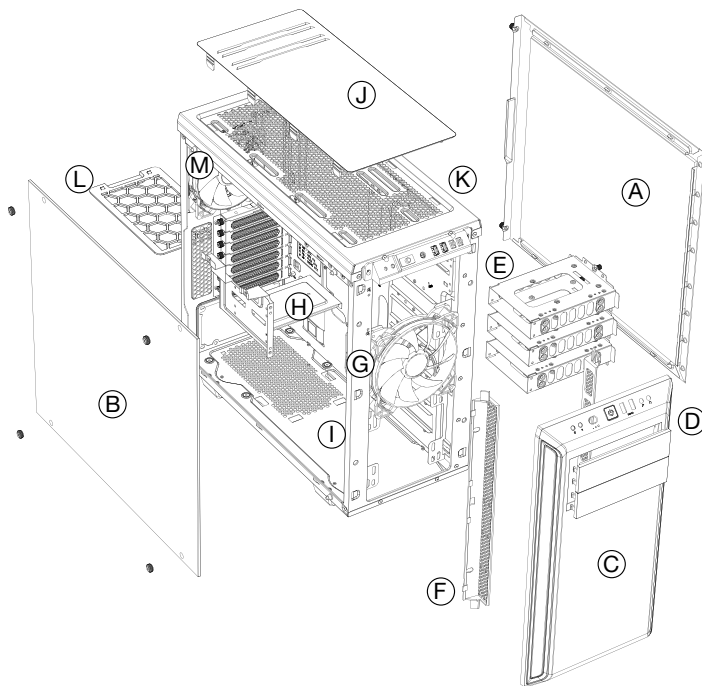
2. ESPECIFICACIONES

| | |
|--|---|
| Dimensiones (ancho x altura x profundidad en mm) | 220 x 470 x 492 |
| Tipo de caja | Torre mediana |
| Material | SECC de 0,8 mm, plástico ABS, 4mm tempered glass |
| Compatibilidad de la placa base | ATX, M-ATX, Mini-ITX, |
| E/S frontal | 2 puertos USB 3.0, conectores de audio HD |
| Controlador de velocidad del ventilador | 3 de 3 pines; Controlador: 3 niveles (5 V, 9 V, 12 V) |
| Altura del refrigerador (mm) | 165 |
| Longitud de la tarjeta gráfica (mm) | 280/425 (con/sin caja para unidad de disco duro) |
| Longitud de la fuente de alimentación (mm) | 210 |
| Ranuras PCI | 7 |
| Bahía de 5,25" | 2 |
| Bahía de 3,5" | 3 |
| Bahía de 2,5" | 2 + 6 |
| Ventilador de refrigeración (mm) / (rpm) | Parte frontal: Un ventilador Pure Wings 2 140 / 900 Parte posterior: Un ventilador Pure Wings 2 120 / 1200 |
| Ventilador de refrigeración opcional (mm) | Parte frontal: 1 de 140, 2 de 120, 3 de 120 (sin bahía de 5,25") Parte superior: 3 de 120, 2 de 140 |
| Soporte superior del radiador (mm) | 120, 240, 360 (sin bahía de 5,25") |
| Soporte frontal del radiador (mm) | 120, 140, 240, 280*, 360*, *sin bahía de 5,25" |

3. CONTENIDOS

| Imágenes | Nombre de la pieza | Cantidad | Uso |
|---|--------------------------------|----------|-----------------------------------|
|  | Tornillos 6-32 para disco duro | 12 | Montaje de caja de disco duro |
|  | Tornillos M3 | 8 | Soporte para dispositivos de SSD |
|  | Tornillos de 6x32 | 8 | Para placa base |
|  | Tornillos de mariposa M3 | 8 | Montaje de unidad de disco óptico |
|  | Brida para cables | 4 | Organizador de cables |

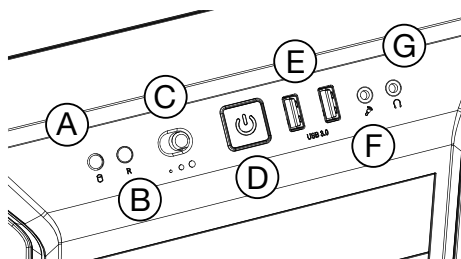
4. VISTA DETALLADA Y PIEZAS



| | | | |
|---|-----------------------------------|---|--|
| A | Panel lateral | H | Caja de unidad de disco óptico |
| B | Placa de vidrio del panel lateral | I | Cuerpo del chasis |
| C | Panel frontal | J | Marco de la cubierta superior |
| D | Marcos de 5,25" | K | Panel frontal de E/S / Controlador de velocidad del ventilador |
| E | Cajas para discos duros | L | Filtro de aire de la fuente de alimentación |
| F | Filtros de aspiración | M | Ventilador Pure Wings 2 120 mm |
| G | Pure Wings 2 140 mm | | |

4.1 Puertos multimedia y frontal de E/S

| | |
|---|---|
| A | Led de la unidad de disco duro |
| B | Botón de reinicio |
| C | Controlador de velocidad del ventilador |
| D | Botón de encendido / Led de encendido |
| E | USB 3.0 |
| F | Micrófono |
| G | Auricular |

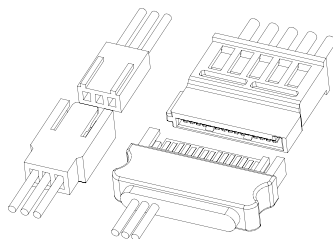


4.2 Puertos de E/S

| | | | | | | | |
|---|--------------------------|---------------------------|------------|-----------|----------|--|--|
| <table border="1"> <tr><td>POWER SW</td></tr> <tr><td>POWERLED +</td></tr> <tr><td>POWERLED -</td></tr> <tr><td>H.D.D LED</td></tr> <tr><td>RESET SW</td></tr> </table> | POWER SW | POWERLED + | POWERLED - | H.D.D LED | RESET SW | | |
| POWER SW | | | | | | | |
| POWERLED + | | | | | | | |
| POWERLED - | | | | | | | |
| H.D.D LED | | | | | | | |
| RESET SW | | | | | | | |
| Conector del panel | Velocidad del ventilador | USB, Controlador de audio | | | | | |

4.3 Controlador de velocidad del ventilador

Inserte el conector S-ATA del controlador de velocidad a la fuente de alimentación para poder controlar hasta tres ventiladores de 3 pines.



5. COMPATIBILIDAD DEL VENTILADOR.....34

1. ВВЕДЕНИЕ

Мы рады вашему решению купить наш корпус Pure Base 600. Пожалуйста, прочтите следующую информацию и тщательно следуйте всем инструкциям при установке. Если у вас есть дополнительные вопросы, пожалуйста, свяжитесь с нашим сервисом обслуживания клиентов. Смотрите контактную информацию в разделе Сведения о производителе.

Гарантия

- 3-летняя гарантия производителя для конечных пользователей (учитываются покупки только через официальных дилеров bequiet!)
- Ваш оригинал чека покупки будет необходим в случае обращения в сервис. Пожалуйста, сохраните его.
- Любые технические вмешательства и/или модификации, внешние повреждения лишают гарантии.
- Чтобы ознакомиться с условиями предоставления гарантии, зайдите в раздел «Сервис»/«Гарантия» на сайте bequiet.com.

Наши общие условия ведения бизнеса также учитываются. Для получения дополнительной информации посетите на сайт bequiet.com.

Информация о производителе

Listan GmbH & Co. KG | Biedenkamp 3a | 21509 Glinde Deutschland

Для получения поддержки в Германии вы можете позвонить на нашу бесплатную горячую линию с понедельника по пятницу с 09:00 до 17:30 (UTC+1) (на немецком или английском языке)

Телефон: +49 40-7367686-44; Факс: +49 40-7367686-69

Email: info@be-quiet.ru (на русском языке)

Интернет сайт: bequiet.com

Авторские права

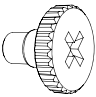
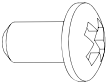
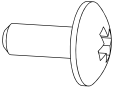
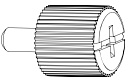

- Не разрешается воспроизводить, раскрывать, публиковать или сохранять содержимое документации или выдержки из нее без предварительного письменного согласия Listan.
- be quiet! является зарегистрированным товарным знаком Listan GmbH & Co. KG. Другие продукты и названия компаний, упомянутые в данном руководстве, могут быть марками или зарегистрированными торговыми марками соответствующих владельцев.
- В соответствии с политикой компании все продукты Listan подлежат постоянному развитию. Listan оставляет за собой право вносить любые изменения и улучшения в любое изделие, описанное в данной документации, без предварительного уведомления.
- Ни при каких обстоятельствах Listan не несет ответственности за потерю данных или прибыли, или какого-либо конкретного, случайного, прямого или косвенного ущерба, если он возникает.
- Содержание данной документации отражает состояние на момент написания. Listan не несет, будь то явную или неявную, ответственность за правильность или полноту содержания этой документации, в том числе, но не ограничиваясь, подразумеваемые гарантии рынка и пригодности для определенной цели, если действующим законодательством или юрисдикцией предусматривают такую ответственность.

Listan оставляет за собой право изменить данный документ или отменить его действие в любой момент без предварительного уведомления.

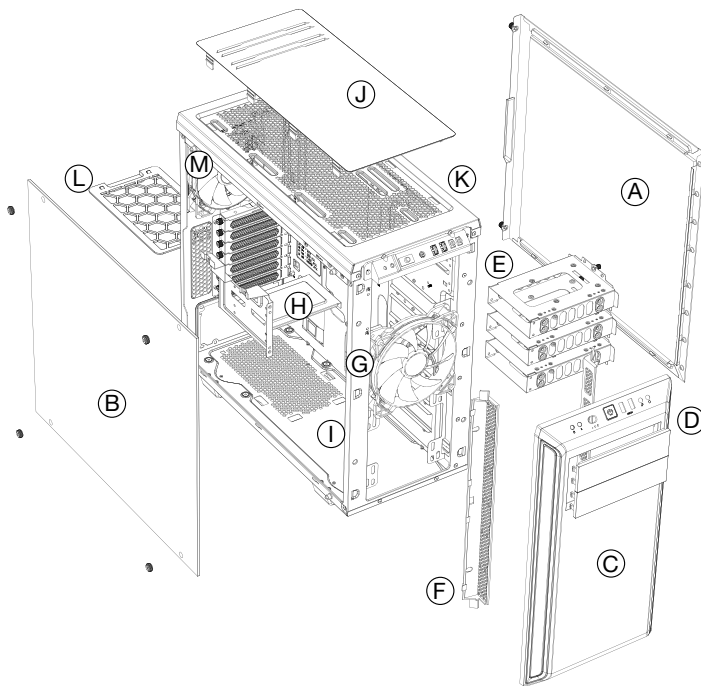
2. СПЕЦИФИКАЦИИ

| | |
|--|---|
| РАЗМЕРЫ (Ш x В x Г), мм | 220 x 470 x 492 |
| Тип корпуса | Mid Tower |
| Материал | до 0,8 мм SECC, ABS-пластик, 4 мм закаленное стекло |
| Типы материнских плат | ATX, M-ATX, Mini-ITX, |
| Фронтальные интерфейсы | 2x USB 3.0, HD Audio (микрофон и наушники) |
| Контроллер вентиляторов | Контроллер: 3-позиционный (5В, 9В,12В) |
| Макс.высота кулера (мм) | 165 |
| Макс.длина видеокарты (мм) | 280/ 425 (без корзины HDD) |
| Макс.длина БП (мм) | 210 |
| Заглушек PCI карт | 7 |
| 5.25" отсеков | 2 |
| 3.5" отсеков | 3 |
| 2.5" отсеков | 2 + 6 |
| Вентиляторы (мм) / (об/мин) | Передний: 1x Pure Wings 2 140 / 900 Тыловой: 1x Pure Wings 2 120 / 1,200 |
| Опционально (мм) | Вперед: 1x 140, 2x 120, 3x 120 (без 5.25" корзины) Сзади: 3x 120, 2x 140 |
| Опциональный верхний радиатор (мм) | 120, 240, 360 (без использования 5.25" отсеков) |
| Опциональный фронтальный радиатор (мм) | 120, 140 , 240, 280*, 360*, *без 5.25" отсеков |

3. НАБОР АКСЕССУАРОВ

| Внешний вид | Наименование | Количество | Использование |
|---|--------------------------------|------------|---------------------|
|  | Болты 6#32 | 12 | Монтаж корзины HDD |
|  | Болты М3 | 8 | Монтаж SSD |
|  | Болты 6x32 | 8 | Монтаж мат.платы |
|  | Винты с накатанной головкой М3 | 8 | Монтаж ODD приводов |
|  | Стяжка для кабелей | 4 | Монтаж кабелей |

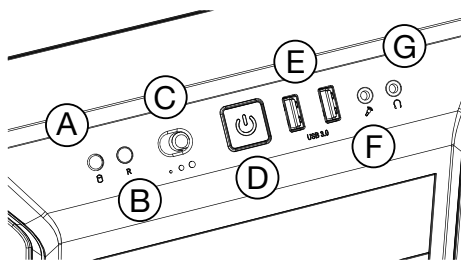
4. КОРПУС В РАЗОБРАННОМ ВИДЕ



| | | | |
|---|----------------------|---|--|
| A | Боковая панель | H | Корзина ODD |
| B | Стеклопанель боковая | I | Шасси |
| C | Фронтальная панель | J | Крышка верхней панели |
| D | 5.25" заглушки | K | Фронтальные интерфейсы / Контроллер вентиляторов |
| E | Корзина HDD | L | Воздушный фильтр БП |
| F | Фильтры | M | Вентилятор Pure Wings 2 120mm |
| G | Pure Wings 2 140mm | | |

4.1 Фронтальные и медиа интерфейсы

| | |
|---|--------------------------------|
| A | Индикация HDD |
| B | Кнопка перезагрузки |
| C | Контроллер вентиляторов |
| D | Клавиша включения с индикацией |
| E | USB 3.0 |
| F | Разъем микрофона |
| G | Разъем наушников |

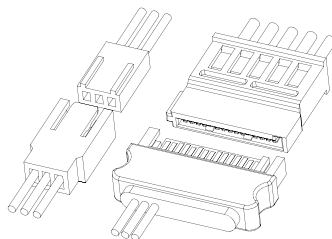


4.2 Разъемы подключения

| | | | | | | | | |
|--|-------------------------|------------|------------|------------|-----------|----------|--|--|
| <table border="1"> <tr> <td>POWER SW</td> <td rowspan="5"> </td> </tr> <tr> <td>POWERLED +</td> </tr> <tr> <td>POWERLED -</td> </tr> <tr> <td>H.D.D LED</td> </tr> <tr> <td>RESET SW</td> </tr> </table> | POWER SW | | POWERLED + | POWERLED - | H.D.D LED | RESET SW | | |
| POWER SW | | | | | | | | |
| POWERLED + | | | | | | | | |
| POWERLED - | | | | | | | | |
| H.D.D LED | | | | | | | | |
| RESET SW | | | | | | | | |
| Разъем панели | контроллер вентиляторов | USB, Audio | | | | | | |

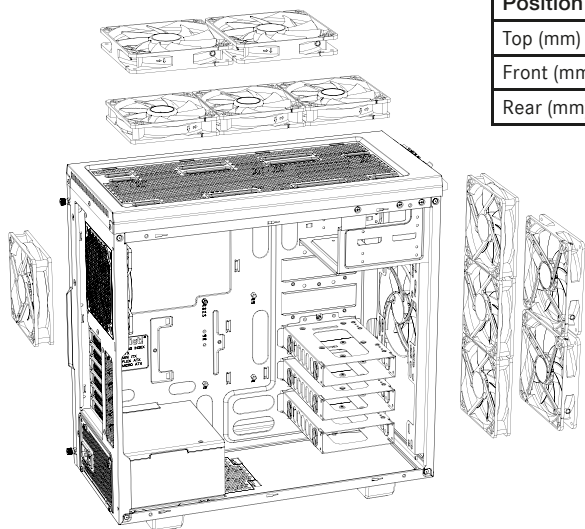
4.3 Контроллер вентиляторов

Подключите разъем S-ATA контроллера вентиляторов к вашему БП чтобы управлять скоростью до 3-х вентиляторов.



5. СОВМЕСТИМЫЕ ВЕНТИЛЯТОРЫ34

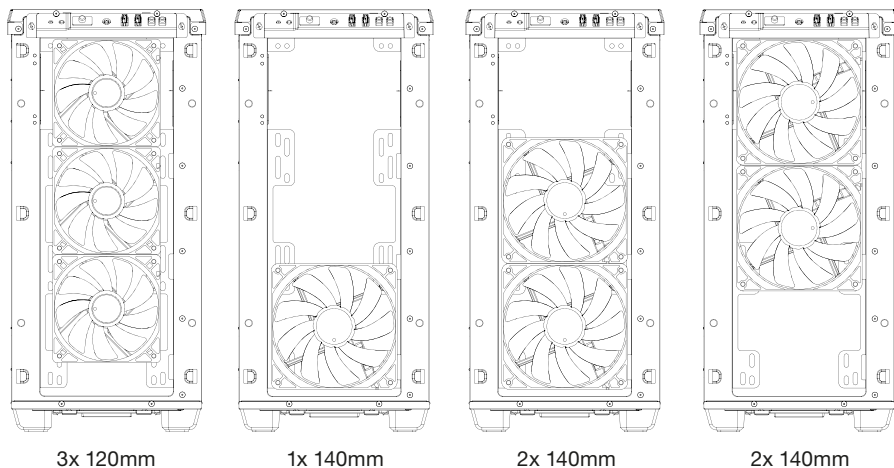
5. **EN** FAN COMPATIBILITY | **DE** LÜFTERKOMPATIBILITÄT | **FR** COMPATIBILITÉ VENTILATEURS | **PL** KOMPATYBILNOŚĆ WENTYLATORA | **ES** COMPATIBILIDAD DEL VENTILADORES | **RU** СОВМЕСТИМЫЕ ВЕНТИЛЯТОРЫ



| Position | Fan Size |
|------------|-----------------------------|
| Top (mm) | Up to 3x 120*, up to 2x 140 |
| Front (mm) | Up to 3x 120*, up to 2x 140 |
| Rear (mm) | 1x 120 |

*without 5.25" bay

5.1. **EN** OPTIONAL FAN MOUNTING FRONT | **DE** OPTIONALE LÜFTERMONTAGE VORNE | **FR** OPTION DE MONTAGE DU VENTILATEUR AVANT | **PL** OPCJONALNE MOCOWANIE WENTYLATORA Z PRZODU | **ES** MONTAJE OPCIONAL DEL VENTILADOR EN EL PANEL FRONTAL | **RU** МОНТАЖ ОПЦИОНАЛЬНОГО ФРОНТАЛЬНОГО ВЕНТИЛЯТОРА



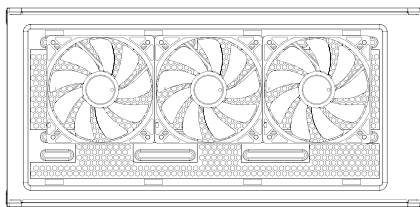
3x 120mm

1x 140mm

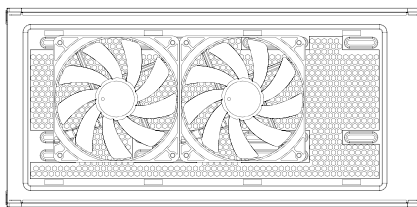
2x 140mm

2x 140mm

5.2. **EN** OPTIONAL FAN MOUNTING TOP | **DE** OPTIONALE LÜFTERMONTAGE OBEN | **FR** OPTION DE MONTAGE DU VENTILATEUR DESSUS | **PL** OPCJONALNE MOCOWANIE WENTYLATORA U GÓRY | **ES** MONTAJE OPCIONAL DEL VENTILADOR EN LA PARTE SUPERIOR | **RU** МОНТАЖ ОПЦИОНАЛЬНОГО ВЕНТИЛЯТОРА ВЕРХНЕЙ ПАНЕЛИ

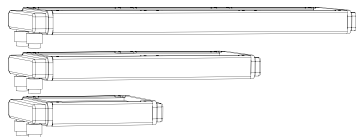


3x 120mm



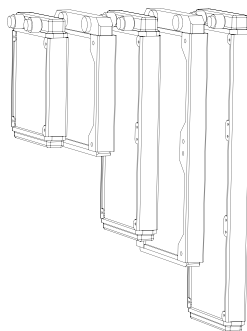
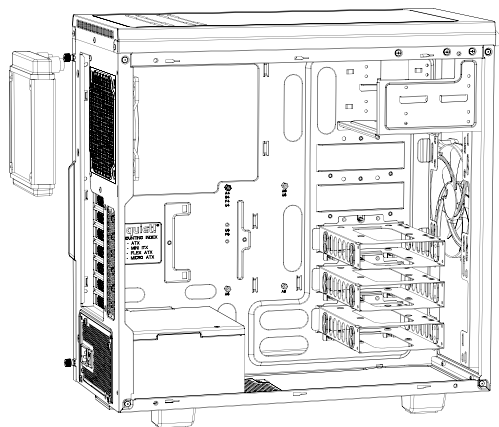
2x 140mm

6. EN RADIATOR SUPPORT | DE RADIATOREINBAU | FR SUPPORT RADIATEURS | PL KOMPATYBILNOŚĆ Z RADIATORAMI | ES SOPORTE PARA RADIADOR | RU ПОДДЕРЖКА РАДИАТОРОВ



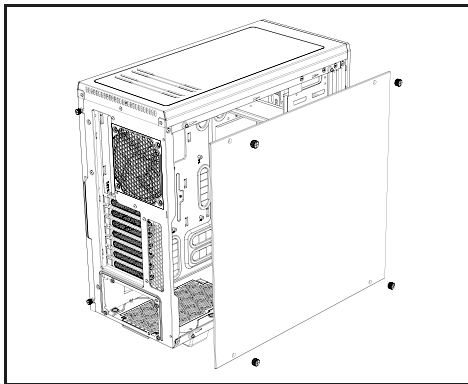
| Position | Radiator Size |
|------------|---------------------------|
| Top (mm) | 120, 240, 360* |
| Front (mm) | 120, 140, 240, 280*, 360* |
| Rear (mm) | 120 |

*without 5.25" bay



7. **EN** REMOVE EXTERNAL PARTS | **DE** ENTFERNEN DER AUSSENTEILE | **FR** DÉMONTAGE DES PIÈCES EXTÉRIEURES | **PL** DEMONTAŻ CZĘŚCI ZEWNĘTRZNYCH | **ES** DESMONTE DE COMPONENTES EXTERNOS | **RU** ДЕМОНТАЖ ВНЕШНИХ ЭЛЕМЕНТОВ

7.1. **EN** SIDE PANEL REMOVAL | **DE** ENTFERNEN DES SEITENTEILS | **FR** DÉMONTAGE DU PANNEAU LATÉRAL | **PL** USUWANIE PANELU BOCZNEGO | **ES** RETIRAR EL PANEL LATERAL | **RU** СНЯТИЕ БОКОВОЙ ПАНЕЛИ



Remove the thumb screw nuts to remove glass panel

Lösen Sie die vier Rändelmuttern, um das Seitenfenster zu entfernen

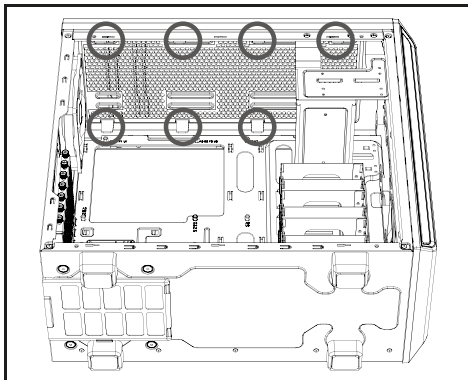
Desserrez les vis à main pour retirer le panneau en verre

Usuń nakrętki szybkośrubek, aby zdjąć boczny panel szklany

Retire las tuercas de los tornillos mariposa para retirar el panel de vidrio

Открутите винты для снятия стеклянной боковой панели

7.2. **EN** TOP BEZEL REMOVAL | **DE** ENTFERNEN DER TOP-COVER-BLENDE | **FR** DÉMONTAGE DU PANNEAU SUPÉRIEUR | **PL** USUWANIE GÓRNEJ OBEJMY | **ES** RETIRAR EL MARCO SUPERIOR | **RU** СНЯТИЕ КРЫШКИ ВЕРХНЕЙ ПАНЕЛИ



Locate the 8 hooks under the top cover and press these inwards to release it

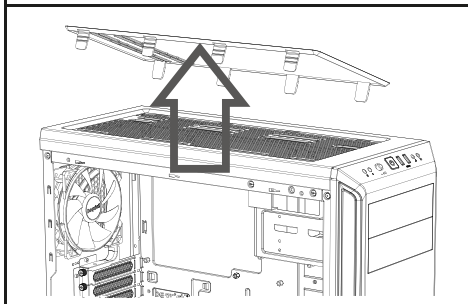
Finden Sie die 8 Häkchen unter dem Deckel und drücken Sie diese nach innen, um die Blende zu lösen

Repérez les 8 crochets sous le capot supérieur et pressez-les vers l'intérieur pour le libérer

Odszukaj 8 zaczepów pod panelem górnym, a następnie wciśnij je w stronę wnętrza obudowy, aby wypiąć zaślepkę

Localice los 8 ganchos bajo la tapa superior y presionelos hacia el interior para liberarlos

Найдите 8 защелок под верхней крышкой и нажмите их



Lift the top cover to release it from the chassis

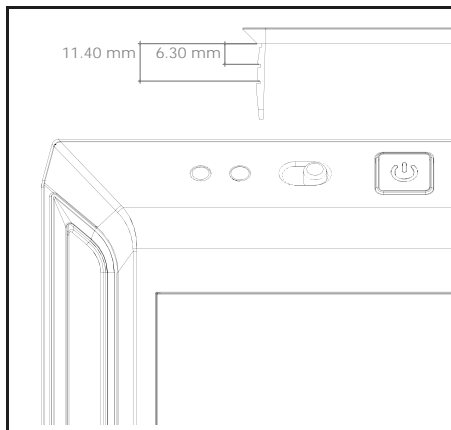
Heben Sie die Blende an, um sie vollständig vom Gehäuse zu entfernen

Soulevez le capot supérieur pour le dégager du châssis

Wypnij i unieś górną pokrywę

Levante la cubierta superior para soltarlo del chasis

Потяните крышку вверх, чтобы отсоединить ее от шасси



Top cover bezel can be opened in two different positions

Die Top-Cover-Blende kann zweistufig eingestellt werden

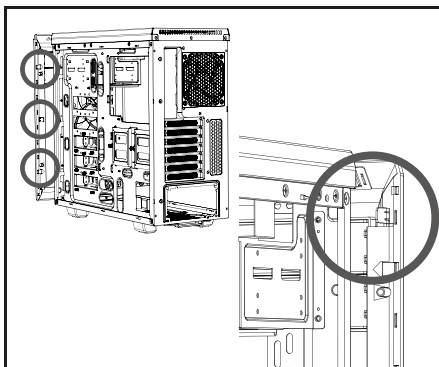
Le panneau supérieur peut être ouvert et positionné de deux façons différentes

Pokrywa górna może być otwierana w dwóch różnych pozycjach

El marco de la cubierta superior se puede abrir en dos posiciones diferentes

Крышка верхней панели может быть открыта в двух положениях

7.3. EN FRONT PANEL REMOVAL | DE ENTFERNEN DES FRONT-PANELS | FR DÉMONTAGE DU PANNEAU FRONTAL | PL USUWANIE PRZEDNIEGO PANELU | ES RETIRAR EL PANEL FRONTAL | RU СНЯТИЕ ПЕРЕДНЕЙ ПАНЕЛИ



Push the mounting hooks to release the front panel

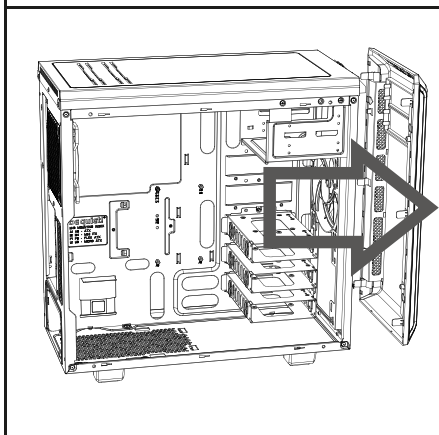
Lösen Sie die Häkchen, um die Vorderseite zu entfernen

Poussez le crochet de montage pour libérer le panneau avant

Wciśnij hak mocujący, aby zdjąć przedni panel

Empuje el gancho de fijación para liberarlo del panel frontal

Отожмите крепежные защелки чтобы отсоединить переднюю панель



Pull the front panel to release

Ziehen Sie die Vorderseite ab

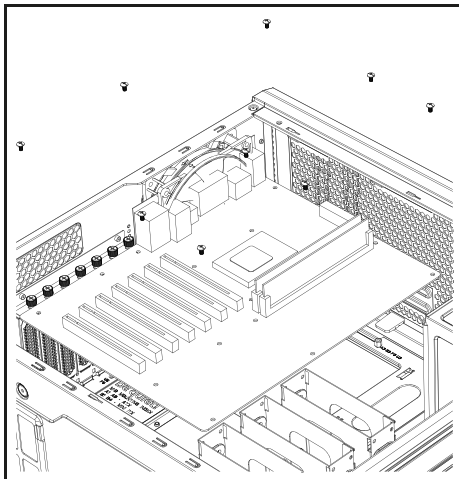
Tirez sur le panneau avant pour le libérer

Pociągnij i zdejmij przedni panel

Tire del panel frontal para soltarlo

Потяните переднюю панель для снятия

8. EN MOTHERBOARD INSTALLATION | DE INSTALLATION DES MAINBOARDS | FR INSTALLATION DE LA CARTE MÈRE | PL INSTALACJA PŁYTY GŁÓWNEJ | ES INSTALACIÓN DE LA PLACA BASE | RU УСТАНОВКА МАТЕРИНСКОЙ ПЛАТЫ



Fasten the screws to secure the motherboard

Ziehen Sie die Schrauben an um das Mainboard zu sichern

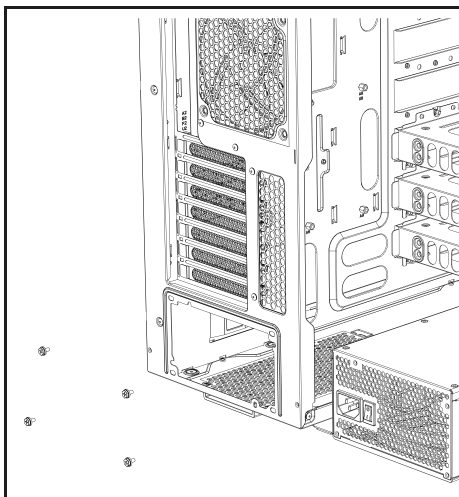
Serrez les vis pour fixer la carte mère

Zamocuj płytę główną śrubami, aby ją zabezpieczyć

Apriete los tornillos para fijar la placa base

Закрутите винты для фиксации материнской платы

9. EN POWER SUPPLY (PSU) INSTALLATION | DE INSTALLATION DES NETZTEILS | FR INSTALLATION DU BLOC D'ALIMENTATION | PL INSTALACJA ZASILACZA (PSU) | ES INSTALACIÓN DE LA FUENTE DE ALIMENTACIÓN | RU УСТАНОВКА БЛОКА ПИТАНИЯ (БП)



Insert the PSU into the case and fasten the screws to secure it

Positionieren Sie das Netzteil im Gehäuse und ziehen Sie die Schrauben an um es zu sichern

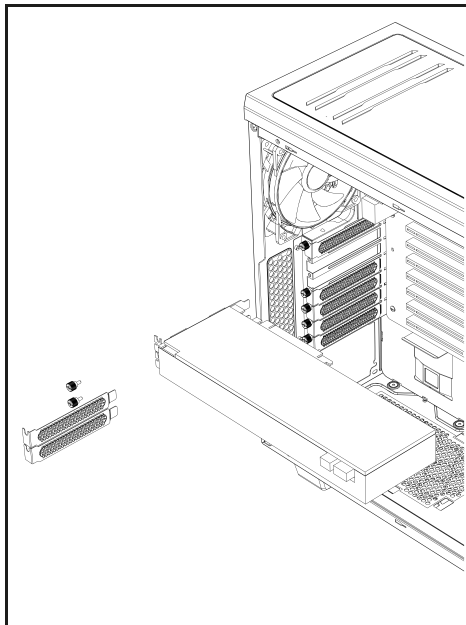
Insérez le bloc d'alimentation dans le boîtier et serrez les vis pour le fixer

Umieść zasilacz w obudowie i zamocuj śrubami, aby go zabezpieczyć

Para fijar la fuente de alimentación, insértela en la caja y apriete los tornillos para

Установите БП внутри корпуса и закрепите винты для фиксации БП

10. **EN** PCI /PCI-E ADD-ON CARD INSTALLATION | **DE** INSTALLATION EINER PCI/PCI-E ADD-ON KARTE | **FR** INSTALLATION DES CARTES PCI/PCI-E | **PL** INSTALACJA KARTY PCI /PCI-E ADD-ON | **ES** INSTALACIÓN DE TARJETAS ADICIONALES PCI/PCI-E | **RU** УСТАНОВКА УСТРОЙСТВ PCI /PCI-E



Remove the PCI slot bracket before installing the PCI/PCI-E add-on card; HDD cage may need to be repositioned for longer cards

Entfernen Sie die PCI-Slot-Abdeckung bevor Sie mit der Installation einer PCI/PCI-E Add-on Karte beginnen. Für längere Grafikkarten ist es möglicherweise notwendig, den HDD-Käfig zu versetzen

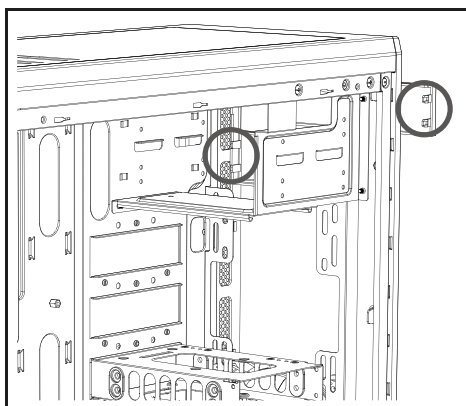
Enlevez le boîtier PCI avant d'installer la carte PCI/PCI-E, le rack disque dur peut être repositionner pour des cartes plus longues

Usuń klamrę slotu PCI przed instalacją kart PCI/PCI-E add-on. Możesz przemieścić klatkę HDD przy dłuższych kartach

Retire el soporte de la ranura PCI antes de instalar la tarjeta adicional PCI/PCI-E. Se puede cambiar la posición de la caja del disco duro para tarjetas más grandes

Извлеките заглушку PCI слота перед установкой платы PCI/PCI-E, расположение корзины HDD можно изменить для длинных плат

11. **EN** 5.25" DEVICE (ODD) INSTALLATION | **DE** INSTALLATION EINER 5.25" LAUFWERKS (ODD) | **FR** INSTALLATION DES PÉRIPHÉRIQUES 5.25" /ODD | **PL** INSTALACJA URZĄDZEŃ 5.25" (ODD) | **ES** INSTALACIÓN DE DISPOSITIVO DE 5,25" (Unidad de disco óptico) | **RU** УСТАНОВКА 5.25" ПРИВОДА



Remove the 5.25" bezel from inside the case

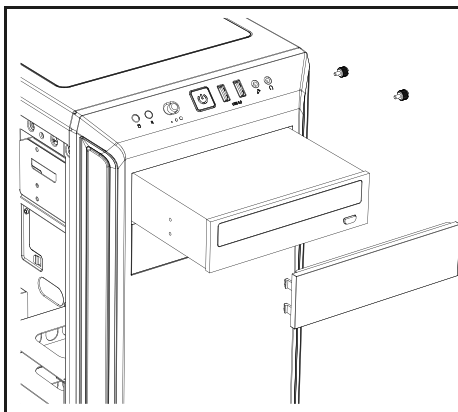
Entfernen Sie die 5.25" Blende

Retirez le rack 5,25" à l'intérieur du boîtier

Usuń zaślepkę na zatokę 5.25" z wnętrza obudowy

Retire el marco de 5,25" desde dentro de la caja

Вытолкните заглушку "5,25 изнутри корпуса



Insert the ODD into the 5.25" cage, secure the 5.25" device with thumb screws

Schieben Sie das ODD in den 5.25" Käfig und sichern Sie es mit Rändelschrauben

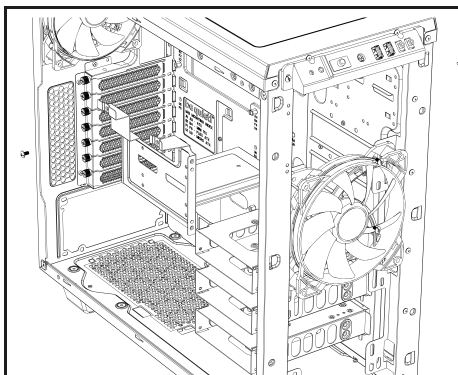
Insérez le périphérique lecteur optique dans le rack 5.25", fixez le avec des vis à main

Włóż ODD do klatki 5.25", zabezpiecz urządzenie 5.25" małymi śrubami

Inserte la unidad de disco óptico en la caja de 5,25". Fije el dispositivo de 5,25" con tornillos de mariposa

Вставьте привод ODD в корзину 5.25" и зафиксируйте его болтами с накатанной головкой

12. **EN** ODD CAGE REMOVAL | **DE** ENTFERNEN DES ODD-KÄFIGS | **FR** DÉMONTAGE DU RACK LECTEUR OPTIQUE | **PL** USUWANIE KLATKI ODD | **ES** RETIRAR LA CAJA DE LA UNIDAD DE DISCO ÓPTICO | **RU** ДЕМОНТАЖ КОРЗИНЫ ODD



Remove the screws from the front and right

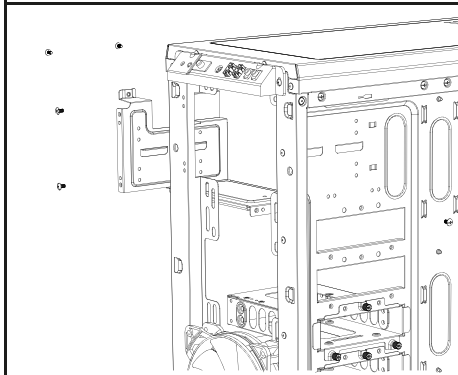
Entfernen Sie die Schrauben an der vorderen und rechten Seite

Retirez les vis de la face avant et du côté droit

Usuń śruby z prawej strony i z przodu

Retire los tornillos del panel frontal y lateral derecho

Открутите винты с передней и правой стороны



Remove the screws from the left side to release the ODD cage

Entfernen Sie die Schrauben von der linken Seite um den ODD-Käfig zu lösen

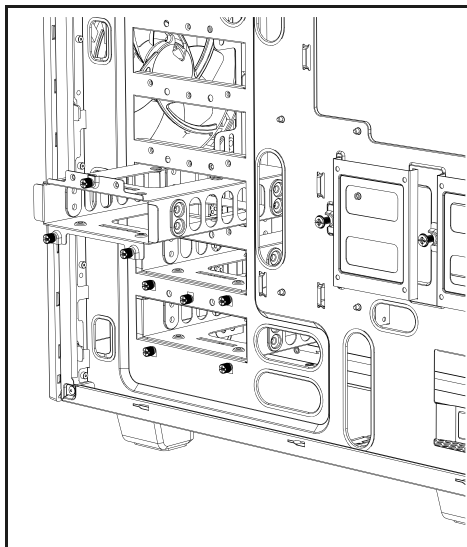
Retirez les vis sur le côté gauche pour libérer le rack lecteur optique

Usuń śruby z lewej strony, aby zdjąć klatkę ODD

Retire los tornillos del panel izquierdo para soltar la caja de la unidad de disco óptico

Открутите винты с левой стороны чтобы отсоединить корзину ODD

13. EN 3.5" DEVICE (HDD) INSTALLATION | DE INSTALLATION DES 3.5" LAUFWERKS (HDD) | FR INSTALLATION DES PÉRIPHÉRIQUES 3.5" /HDD | PL INSTALACJA URZĄDZENIA 3.5" (HDD) | ES INSTALACIÓN DE DISPOSITIVO 3,5" (Unidad de disco duro) | RU УСТАНОВКА ПРИВОДА 3.5" (HDD)



Release the HDD cage from the chassis by losing the three screws

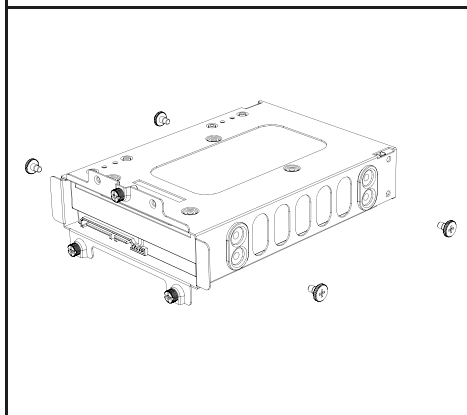
Lösen Sie die drei Schrauben um den HDD-Käfig vom Gehäuse zu entfernen

Sortez le rack de disque dur du châssis en otant les trois vis

Usuń klatkę HDD z obudowy poprzez poluzowanie trzech śrub

Suelte los tres tornillos para liberar la caja de la unidad de disco duro del chasis

Отсоедините корзину HDD от шасси, выкрутив три болта



Install the HDD with four screws inside the 3.5" slot

Installieren Sie die HDDs mit vier Schrauben im 3.5" Slot

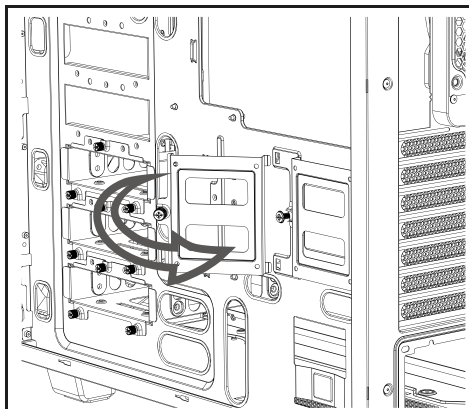
Installez le disque dur avec 4 vis à l'intérieur de l'emplacement 3.5"

Zainstaluj HDD 4 śrubami wewnątrz slotu 3.5"

Instale el disco duro con cuatro tornillos dentro de la ranura de 3,5"

Установите HDD с помощью 4 болтов в слоте 3.5"

14. EN 2.5" DEVICE (SSD) INSTALLATION | DE INSTALLATION EINES 2.5" LAUFWERKS (SSD) | FR INSTALLATION DES PÉRIPHÉRIQUES 2.5" /SSD | PL INSTALACJA URZĄDZENIA 2.5" (SSD) | ES INSTALACIÓN DE DISPOSITIVO DE 2,5" (Unidad de estado sólido, SSD) | RU УСТАНОВКА ПРИВОДА 2.5" (SSD)



Release the SSD bracket on the rear of motherboard tray

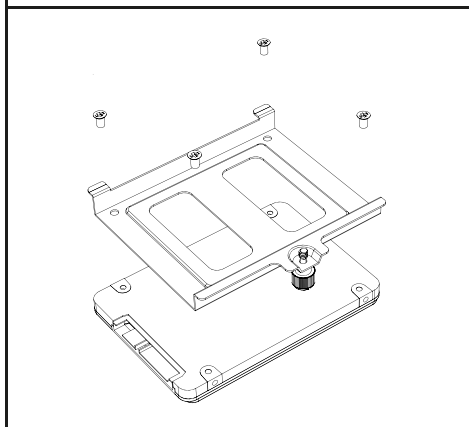
Lösen Sie die SSD-Halterung an der Rückseite des Mainboard-Trays

Sortez le support SSD à l'arrière du plateau de la carte mère

Usuń klamrę SSD w tylnej części tacki płyty głównej

Suelte el soporte para la SSD en la parte posterior de la bandeja de la placa base

Отсоедините кронштейн SSD позади поддона материнской платы



Install the SSD onto the SSD bracket

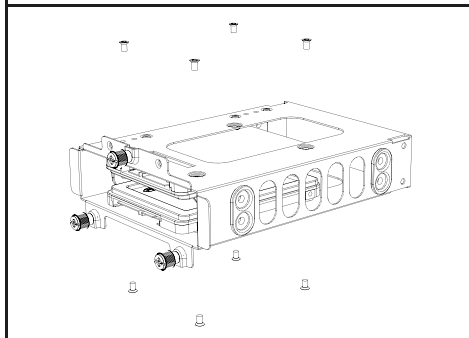
Installieren Sie die SSD auf der SSD-Halterung

Installez le SSD sur le support SSD

Zainstaluj SSD w klamrze.

Instale la SSD en el soporte para esta unidad.

Установите SSD в кронштейн SSD



Two SSD can be installed inside the 3.5" slot

Es können zwei SSDs im 3.5" Slot installiert werden

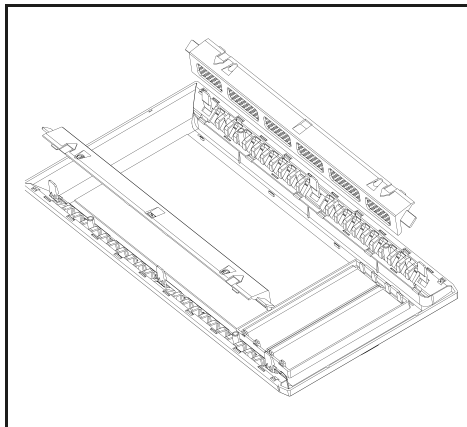
Deux SSD peuvent être installés à l'intérieur de l'emplacement 3.5"

W slotcie 3.5" można zainstalować dwa urządzenia SSD

Se pueden instalar dos unidades de estado sólido en la ranura de 3,5"

В слот 3.5" могут быть установлены два SSD

15. EN AIR FILTER REMOVAL | DE ENTFERNEN DES LUFTFILTERS | FR DÉMONTAGE DU FILTRE | PL USUWANIE FILTRA POWIETRZA | ES RETIRAR EL FILTRO DE AIRE | RU СНЯТИЕ ВОЗДУШНОГО ФИЛЬТРА



Release the front panel, and release the air filter from inside

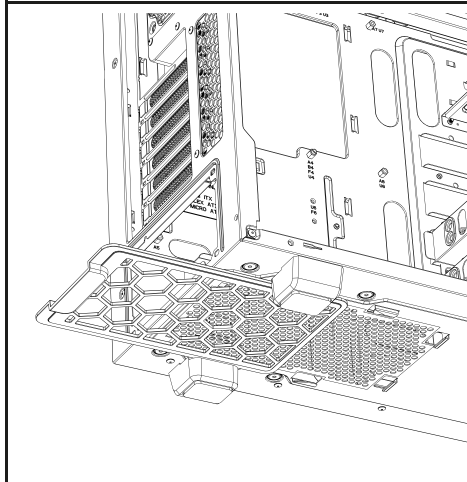
Entfernen Sie das Front-Panel und lösen Sie die in der Innenseite befindlichen Luftfilter

Sortez le panneau avant, puis sortez le filtre à air de l'intérieur

Usuń przedni panel a następnie usuń filtr powietrza od wewnątrz

Suelte el panel frontal y quite el filtro del aire desde el interior

Отсоедините переднюю панель и открутите изнутри воздушный фильтр



Remove the PSU dust filter by pulling it to the rear

Entfernen Sie den PSU-Luftfilter, indem Sie ihn von der Rückseite herausziehen

Retirez le filtre à poussière du bloc d'alimentation en le tirant vers l'arrière

Usuń filtr przeciwpylowy z PSU, pociągając go w tył

Tire del filtro del polvo hacia atrás para retirarlo de la unidad de alimentación

Извлеките пылевой фильтр, потянув его к задней стенке

Limited Warranty

Per the terms and conditions of this limited warranty as given below, be quiet! warrants its new products to be free of defects resulting from faulty materials and faulty manufacturing for the length of the warranty period.

I. APPLICABILITY

This non-transferable warranty is applicable to newly purchased, previously unopened be quiet! products and is enforceable by only the original consumer purchaser. Proof of purchase is required for warranty service, so should be retained. be quiet! does not provide warranty registration services.

II. WARRANTY PERIOD

For eligible products, parts and labor are warranted for the applicable warranty period from the date of purchase. The applicable warranty period varies by product model, and is identified in your user documentation, on the product package, or as listed below. Should any of these warranty periods differ, the longest specified warranty period will apply. Replaced products will be warranted for the remainder of the original warranty period or thirty days, whichever is longer.

III. EXCLUSIONS

The following are not covered by the warranty:

1. Normal wear and tear.
2. Any product which has been modified without permission from be quiet!, or on which the serial number or warranty sticker has been defaced, modified, or removed.
3. Damage, deterioration or malfunction resulting from:
Accident, abuse, misuse or improper use, neglect, connection to an improper voltage source, unauthorized product modification, or failure to follow instructions included with the product.
Fire, water, lightning, or other acts of nature.
Repair or attempted repair by anyone not authorized by be quiet!.
- Shipping or transport damage (claims must be made with the carrier).
- Any other cause which does not relate to a defect in materials or manufacturing workmanship.
4. Cartons, cases, batteries, cabinets, tapes, accessories or other consumables used with this product.
5. be quiet!, Inc. does not warrant that this product will meet your requirements. It is your responsibility to determine the suitability of this product for your purpose.
6. Removal or installation charges.
7. Shipping charges.
8. Any incidental charges.

IV. EXCLUSION OF DAMAGES

be quiet!'s sole obligation and liability under this warranty is limited to the repair or replacement of a defective product at its option. be quiet! shall not, in any event, be liable for any special, incidental, indirect, or consequential damages whatsoever, including but not limited to loss of profits, revenue, or data (whether direct or indirect), damages resulting from interruption of service and loss of business, or for liability in tort relating to this product or resulting from its use or possession, even if be quiet! has been advised previously of the possibility of such damages.

V. LIMITATIONS OF IMPLIED WARRANTIES

There are no other warranties, expressed or implied, including but not limited to those of merchantability or fitness for a particular purpose. The duration of implied warranties is limited to the warranty length specified in Paragraph II.

VI. LOCAL LAW AND YOUR WARRANTY

This warranty gives you specific legal rights. You may also have other rights granted under local law. These rights may vary.

VII. NO OTHER WARRANTY

No be quiet! employee, dealer, or other agent is authorized to make any modification, extension, or addition to this warranty.

VIII. TO OBTAIN TECHNICAL SUPPORT OR WARRANTY SERVICE

Please see your product owner's manual or visit the Online Support section at www.bequiet.com for details and contact information. You will need to provide proof of purchase for warranty service.

bequiet.com