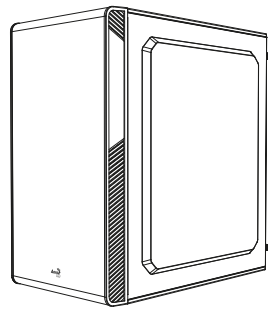


CS-106

Mini Tower Case

Save Money. Build Better.

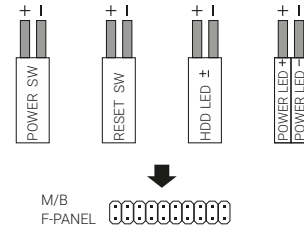
User Manual | Manuale dell'utente | 使用説明書/使用说明书
 Manual del usuario | Podręcznik użytkownika | ユーザーマニュアル
 Bedienungsanleitung | Руководство пользователя | Нұсқаулары
 Manuel d'utilisation | Manual de utilizador | Talimatlar



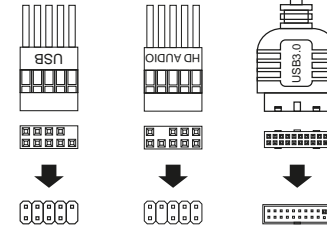
AeroCool
Cool
aerocool.io

Front I/O Cable Connection

Front I/O Connectors
(Please refer to the motherboard's manual for further instructions).



Note: Specifications may vary depending on your region. Contact your local retailer for more information.

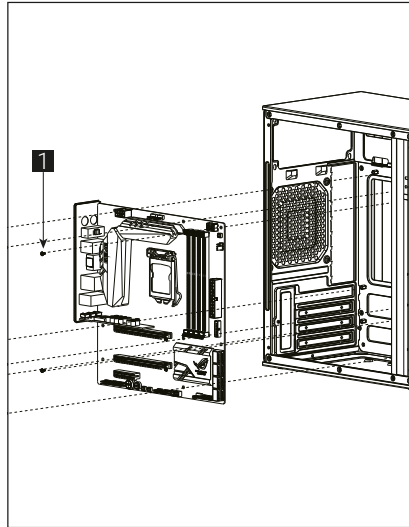


Accessory Bag Contents

- 1. SSD Screw x12 | MB Screw
- 2. PSU Screw x6 | PCI Screw
- 3. HDD Screw x4
- 4. MB Standoff x2

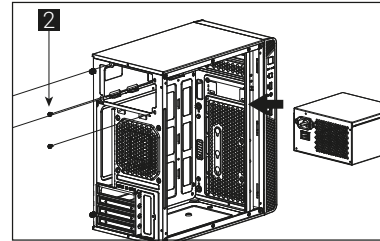
How to Install Guide

(1) Install Motherboard



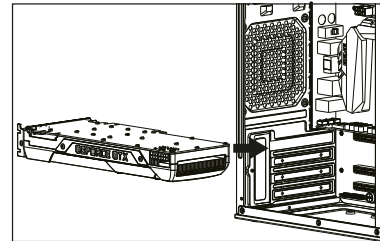
- English**
Install Motherboard
- Русский**
Установите материнскую плату
- Español**
Instalación de Placa madre
- Português**
Instalar a placa principal
- Deutsche**
Lüfter installieren
- 繁体/简体**
安裝主機板 / 安裝主機板
- Français**
Installer carte mère
- 日本語**
マザーボードを取り付けます
- Italiano**
Installazione della scheda madre
- Қазақ тілі**
Аналық тақтаны орнатыңыз
- Polski**
Instalacja płyty głównej
- Türkçe**
Anakart yükleyin

(2) Install PSU



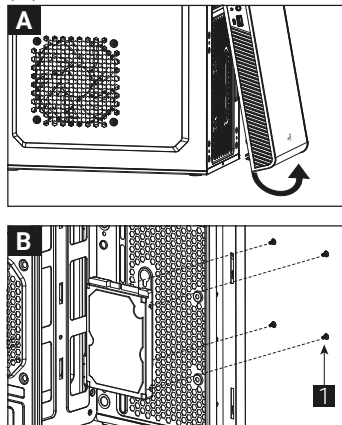
- English**
Install PSU
- Italiano**
Installazione della PSU
- 繁体/简体**
安裝電源供應器 / 安裝電源供應器
- Español**
Instalación de Fuente
- Polski**
Instalacja zasilacza
- 日本語**
PSUを取り付けます
- Deutsche**
Netzteil installieren
- Русский**
Установите блок питания
- Қазақ тілі**
Қорек блогын орнатыңыз
- Français**
Installer unité d'alimentation
- Português**
Instalar a fonte de alimentação
- Türkçe**
PSU yükleyin

(3) Install Add-on Card

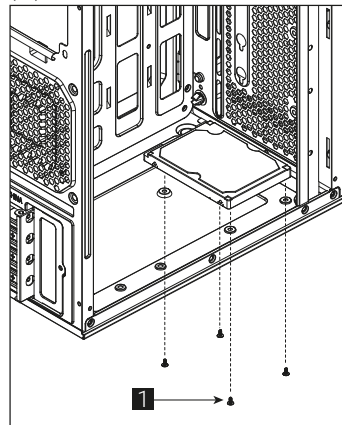


- English**
Install add-on Card
- Italiano**
Inserire la scheda aggiuntiva
- 繁体/简体**
安裝擴充卡 / 安裝擴充卡
- Español**
Inserte la tarjeta add-on
- Polski**
Włóż dodatkową kartę
- 日本語**
ドオンカードを挿入します
- Deutsche**
Setzen Sie die Erweiterungskarte ein
- Русский**
Установите плату расширения
- Қазақ тілі**
Кеңейту тақшасын салыңыз
- Français**
Insérez la carte d'extension
- Português**
Insira a placa suplementar
- Türkçe**
Ekliinti Yükleme Kartı

(4a) Install 2.5" SSD x1

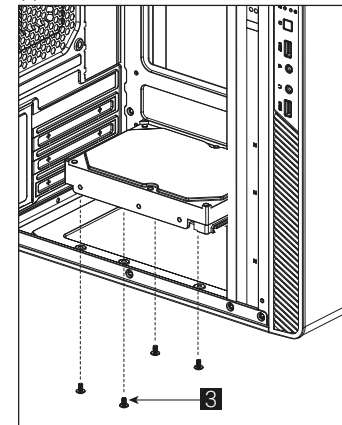


(4b) Install 2.5" SSD x1



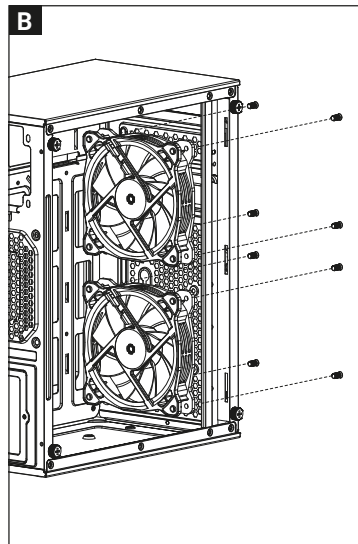
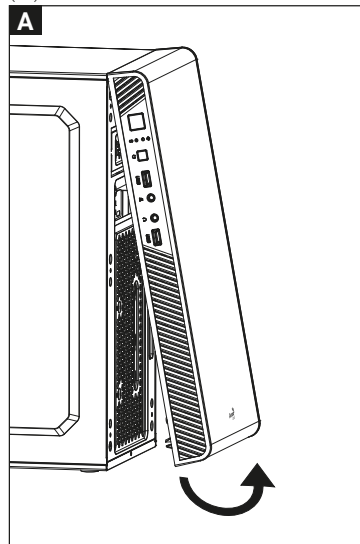
- English**
Install 2.5" SSD
- Русский**
Установите 2.5" жесткий диск
- Español**
Instalación de 2.5" SSD
- Português**
Instalar o SSD de 2,5"
- Deutsche**
2,5-Zoll-SSD installieren
- 繁体/简体**
安裝2.5" 硬碟 / 安裝2.5" 硬碟
- Français**
Installer SSD 2,5"
- 日本語**
2.5インチSSDを取り付けます
- Italiano**
Installare l'unità SSD 2,5"
- Қазақ тілі**
2.5 «қатты дискіні» орнатыңыз
- Polski**
Instalacja SSD 2,5"
- Türkçe**
Yükleme 2.5" SSD

(5) Install 3.5" HDD x1

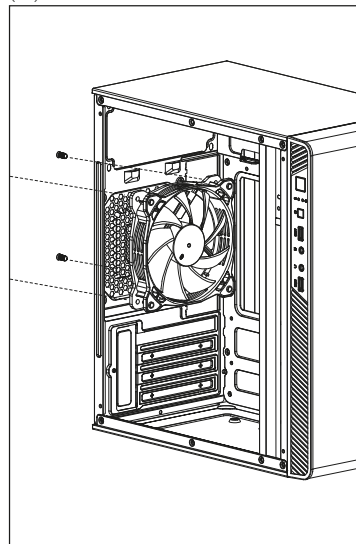


- English**
Install 3.5" HDD
- Русский**
Установите 3.5" жесткий диск
- Español**
Instalación de 3.5" HDD
- Português**
Instalar o HDD de 3,5"
- Deutsche**
3,5-Zoll-Festplatte installieren
- 繁体/简体**
安裝3.5" 硬碟 / 安裝3.5" 硬碟
- Français**
Installer disque dur 3,5"
- 日本語**
3.5インチHDDを取り付けます
- Italiano**
Installare l'unità HDD 3,5"
- Қазақ тілі**
3.5 «қатты дискіні» орнатыңыз
- Polski**
Instalacja HDD 3,5"
- Türkçe**
Yükleme 3.5" HDD

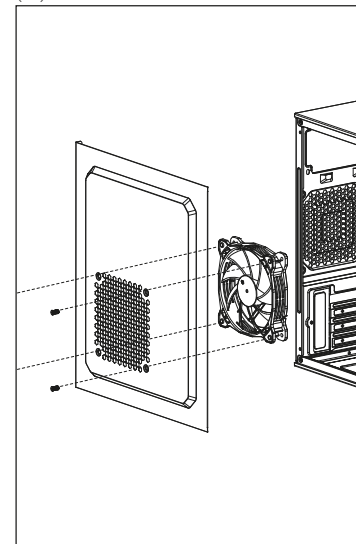
(6a) Install Front Fans



(6b) Install Rear Fan



(6c) Install Side Fan



English
Install Fan

Русский
Установите вентилятор

Español
Instalación de Ventilador

Português
Instalar as ventoinhas

Deutsche
Lüfter installieren

繁體中文/簡體中文
安裝機箱風扇 / 安裝機箱風扇

Français
Installer ventilateur

日本語
ファンを取り付けます

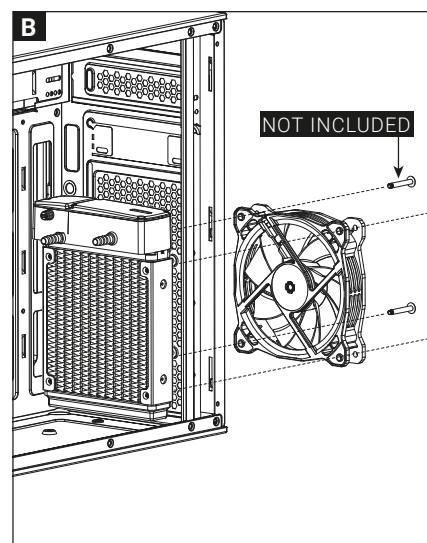
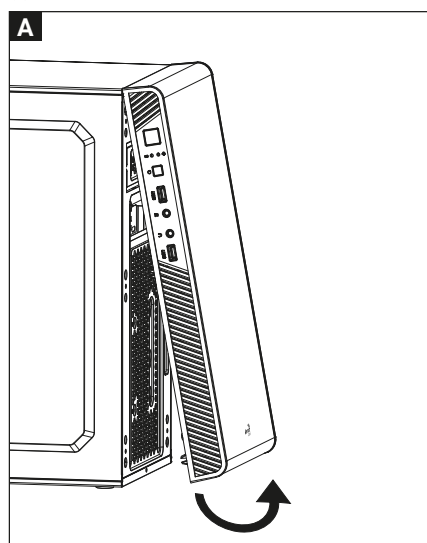
Italiano
Installazione della ventola

Қазақ тілі
Желдеткіш орнатыңыз

Polski
Instalacja wentylatora

Türkçe
Fan yükleyin

(7) Install Radiator



English
Install the radiator

Français
Installer le radiateur

Русский
Установите радиатор

日本語
ラジエーターの取り付け

Español
Instalar radiador

Italiano
Installare radiatore

Português
Instale o radiador

Қазақ тілі
радиаторды орнатыңыз

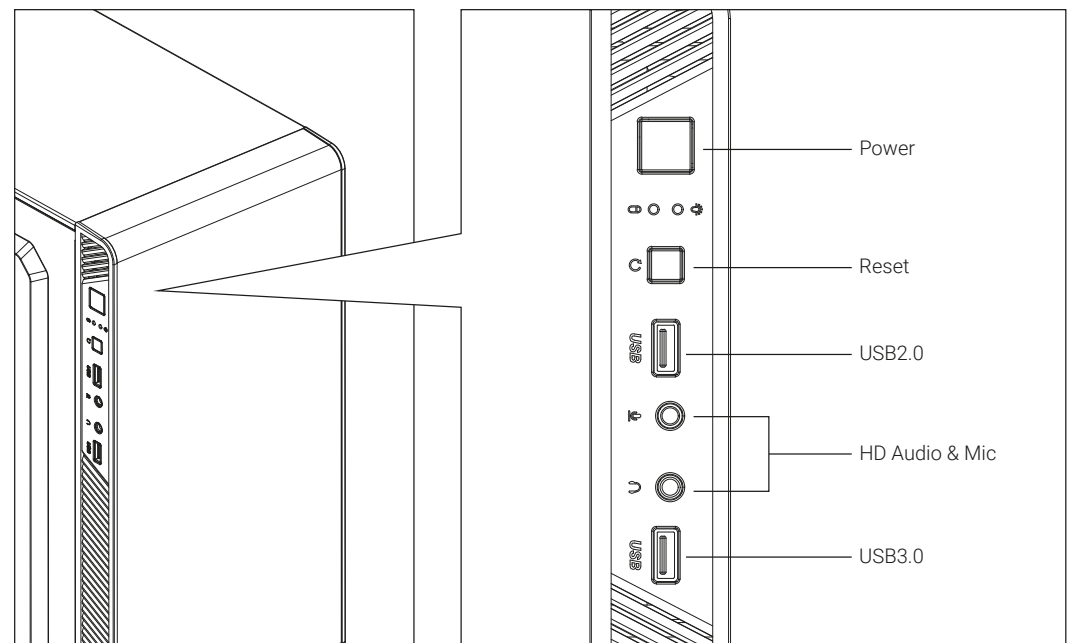
Deutsche
Lüfter einbauen

Polski
Zainstaluj chłodnicę

繁體中文/簡體中文
安裝散熱排 / 安裝散熱排

Türkçe
radyatör takın

How to Install Guide



Note : Specifications may vary depending on your region. Contact your local retailer for more information.