



XP400R6 / XP500R6 / XP600R6

Новая серия от Xilence Performance C разработана для офисных и домашних компьютеров. Performance C обеспечивает стабильное напряжение и максимальную эффективность, отвечают стандарту (ErP2014). Блоки питания оснащены 120мм бесшумным вентилятором и четырьмя микросхемами защиты, которые обеспечивают стабильную и безопасную работу ПК.

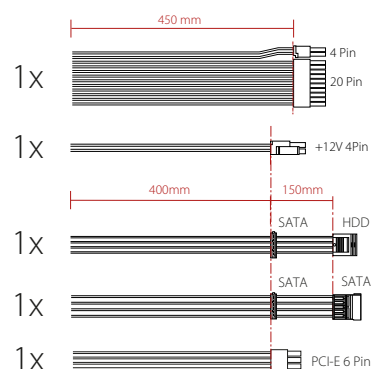
Особенности продукта

- Бесшумное охлаждение благодаря большому 120мм вентилятору
- Инновационный Airflow-Design обеспечивает улучшенный отток тепла
- Все технологии защиты: Защита от перенапряжения (OVP), Защита от пониженного напряжения (UVP), Защита от короткого замыкания (SCP), Защита от перегрузки (OLP)
- Низкое потребление энергии в режиме ожидания
- отвечает стандарту ErP2014

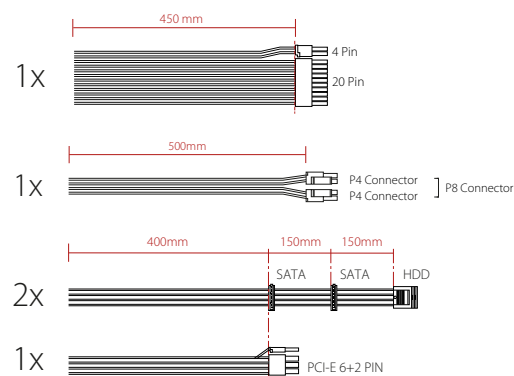
Технические характеристики

	AC INPUT	DC OUTPUT
XP400R6	200V - 240V	+3.3V 10.0A
		+5V 10.0A
эффективность		+12V 15.0A
		-12V 0.3A
		+5VSB 3.0A
		10 % 78,21 %
		20 % 82,64 %
		50 % 85,43 %
		100 % 82,55 %
		250 W continuous
400 W Peak Power		

Конфигурация кабелей



	AC INPUT	DC OUTPUT
XP500R6	200V - 240V	+3.3V 15.0A
		+5V 12.0A
эффективность		+12V1 15.0A
		+12V2 15.0A
		-12V 0.3A
		+5VSB 3.0A
		10 % 81,70 %
		20 % 85,38 %
		50 % 85,82 %
		100 % 82,67 %
350 W continuous		
500 W Peak Power		



Все зарегистрированные торговые марки являются товарными знаками, принадлежащими соответствующим владельцам. Изменения и ошибки допускаются.

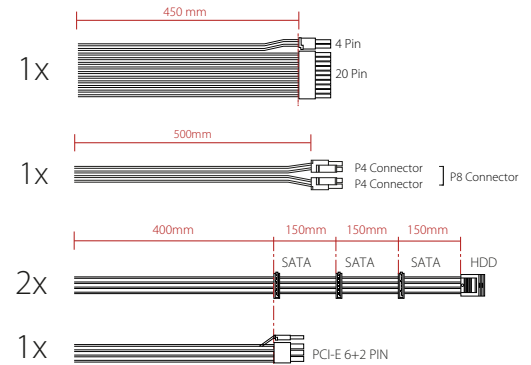


www.xilence.net

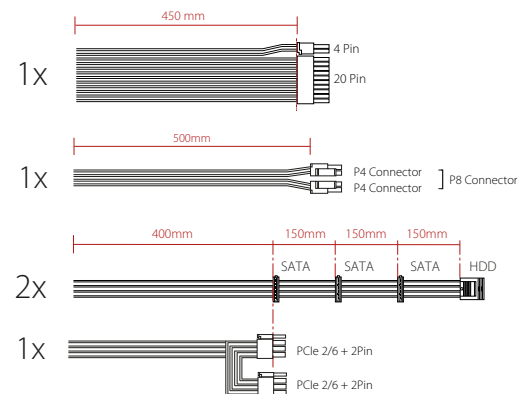
Технические характеристики

Конфигурация кабелей

AC INPUT		DC OUTPUT	
XP600R6	200V - 240V	+3.3V	15.0A
		+5V	15.0A
эффективность		+12V	18.0A
		+12V2	20.0A
		-12V	0.3A
		+5VSB	3.0A
		10 %	82,09 %
		20 %	85,81 %
		50 %	86,11 %
		100 %	82,49 %
		450 W	continuous
		600 W	Peak Power



AC INPUT		DC OUTPUT	
XP700R6	200V - 240V	+3.3V	18.0A
		+5V	15.0A
эффективность		+12V	30.0A
		+12V2	30.0A
		-12V	0.3A
		+5VSB	3.0A
		10 %	83,87 %
		20 %	86,96 %
		50 %	86,90 %
		100 %	83,24 %
		550 W	continuous
		700 W	Peak Power



Логистические данные

Продукт	Артикул	EAN Штрих-код
XP400R6	XN041	4044953500213
XP500R6	XN042	4044953500220
XP600R6	XN044	4044953500237
XP700R6	XN046	4044953500541

Все зарегистрированные торговые марки являются товарными знаками, принадлежащими соответствующим владельцам. Изменения и ошибки допускаются.



www.xilence.net