



XP400R7 / XP500R7 / XP600R7

Новое поколение блоков питания компании Xilence - потрясающий дизайн, новейшие технологии и наилучшее качество. В текущей модификации каждая серия блоков питания была переработана. Результаты впечатляют не только высокоэффективной технологией, но и новым дизайном и улучшенным оснащением. Блоки питания серии Red Wing имеют хорошо узнаваемый внешний вид за счет красного цвета фирменных вентиляторных лопастей Xilence. Набор соединений скорректирован по современным стандартам, а благодаря повышенной энергоэффективности силовые агрегаты меньше греются и шумят.

Особенности продукта

оптимальная производительность в любой ситуации
 Большой 120мм вентилятор: Whisper-Silent Cooling

Надежный: Максимальная стабильность на протяжении всего времени

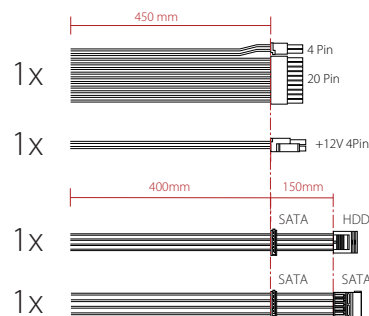
Все технологии защиты:

- Защита от перенапряжения (OVP)
- Защита от пониженного напряжения (UVP)
- Защита от короткого замыкания (SCP)
- Защита от перегрузки (OLP)

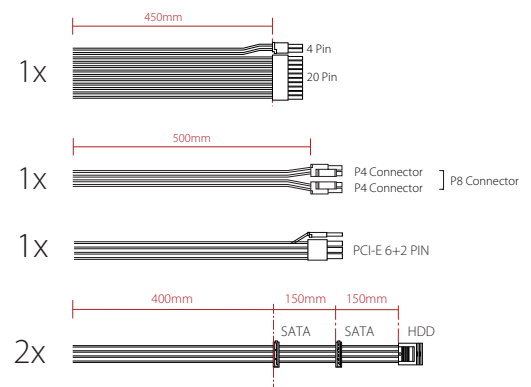
Технические характеристики

	AC INPUT	DC OUTPUT
XP400R7	200V - 240V	+3.3V 16.0A
		+5V 16.0A
		+12V 22.0A
		-12V 0.5A
		+5VSB 2.0A

Конфигурация кабелей



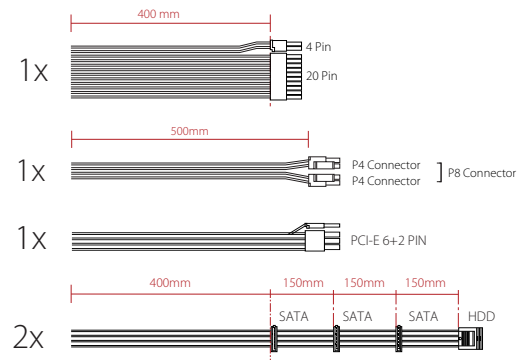
	AC INPUT	DC OUTPUT
XP500R7	200V - 240V	+3.3V 22.0A
		+5V 20.0A
		+12V1 32.0A
		-12V 0.5A
		+5VSB 2.5A



Технические характеристики

	AC INPUT	DC OUTPUT
XP600R7	200V - 240V	+3.3V 24.0A
		+5V 24.0A
		+12V1 38.0A
		-12V 0.5A
		+5VSB 2.5A

Конфигурация кабелей



Логистические данные

Продукт	Артикул	EAN Штрих-код
XP400R7	XN051	4044953500350
XP500R7	XN052	4044953500367
XP600R7	XN053	4044953500374

Все зарегистрированные торговые марки являются товарными знаками, принадлежащими соответствующим владельцам. Изменения и ошибки допускаются.



www.xilence.net