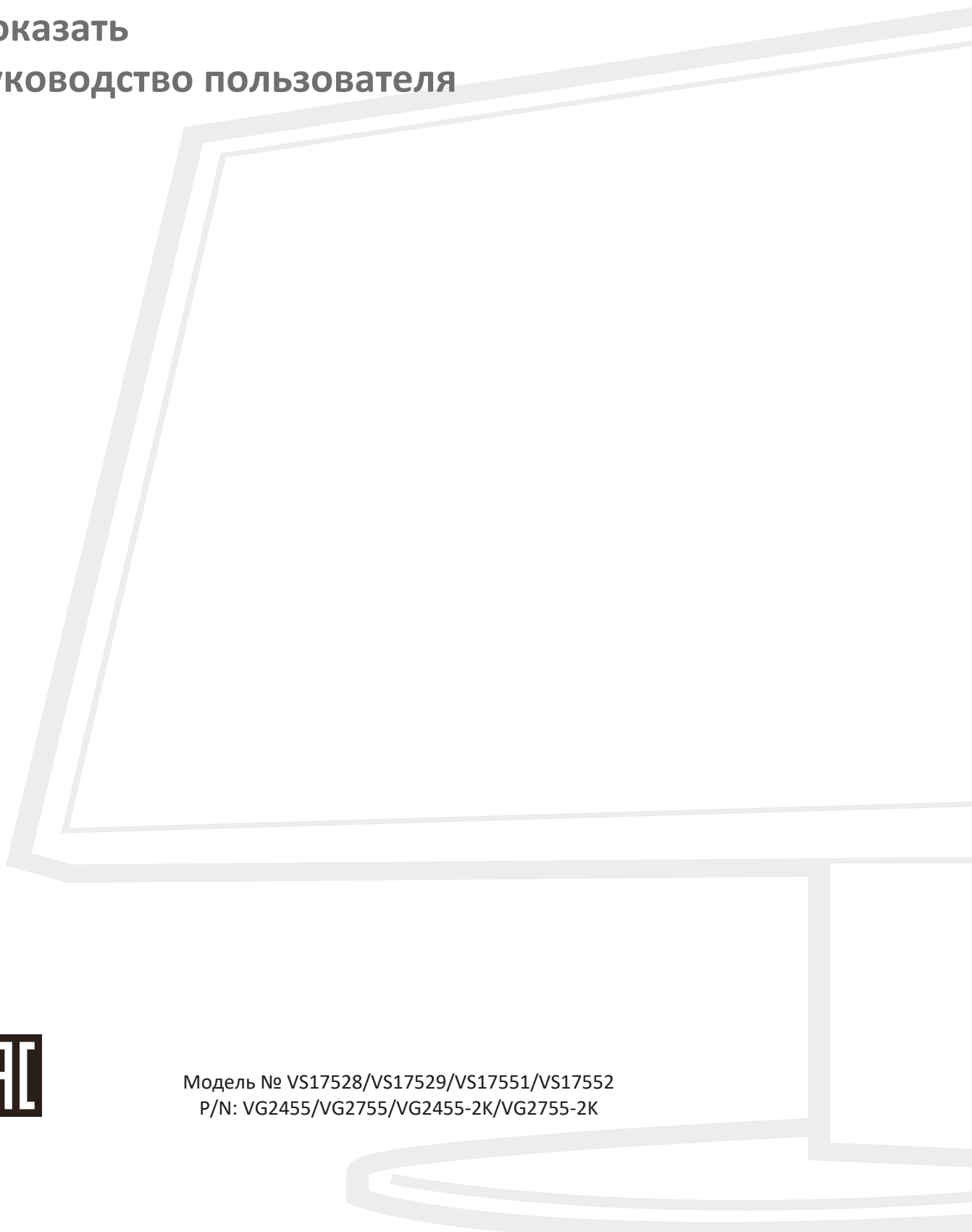


> VG2455/VG2755/VG2455-2K/ VG2755-2K

Показать

Руководство пользователя



Модель № VS17528/VS17529/VS17551/VS17552
P/N: VG2455/VG2755/VG2455-2K/VG2755-2K

Благодарим за выбор ViewSonic®

Компания ViewSonic® — ведущий мировой поставщик видеотехники. Наша высокотехнологичная, новаторская и удобная в эксплуатации продукция превосходит все ожидания потребителей. Мы верим, что продукция ViewSonic® может изменить мир в лучшую сторону. Без сомнения, изделие производства ViewSonic® прослужит вам долго.

Еще раз благодарим за выбор ViewSonic®!

> Меры обеспечения безопасности

Перед началом эксплуатации устройства ознакомьтесь со следующими мерами обеспечения безопасности.

- Храните руководство пользователя в безопасном месте для справки.
- Ознакомьтесь с предупреждениями и выполняйте все инструкции.
- Садитесь на расстоянии не менее 18 дюймов (45 см) от устройства.
- В целях обеспечения надлежащей вентиляции расстояние от устройства до стен должно составлять не менее 4 дюймов (10 см).
- Устанавливайте устройство в хорошо проветриваемых местах. Не устанавливайте на устройство предметы, препятствующие рассеянию тепла.
- Запрещается эксплуатация данного устройства вблизи водоемов. Во избежание возгорания или поражения электрическим током не подвергайте устройство воздействию сырости.
- Не допускайте воздействия на устройство прямых солнечных лучей и других источников тепла.
- Запрещается устанавливать устройство вблизи источников тепла, таких как радиаторы, обогреватели, кухонные плиты и другие устройства (включая усилители), нахождение поблизости от которых может привести к опасному повышению температуры устройства.
- Для очистки корпуса устройства используйте сухую мягкую ткань. Для получения дополнительной информации см. Раздел "Уход" на стр.63.
- В случае прикосновения к экрану на нем может остаться жирный след. Порядок удаления жирных следов с экрана см. в Раздел "Уход" на стр.63.
- Не допускайте контакта острых или твердых предметов с поверхностью экрана, так как это может привести к повреждению экрана.
- Во время перемещения устройства не допускайте его падения и не ударяйте устройство.
- Не ставьте устройство на неровную или неустойчивую поверхность. Устройство может упасть, что чревато травмой или неисправностью.
- Не ставьте тяжелые предметы на устройство или соединительные кабели.
- При задымлении, аномальном шуме или сильном запахе сразу же отключите устройство от сети питания и обратитесь к продавцу или в компанию ViewSonic®. Использование устройства в таких условиях представляет опасность.
- Соблюдайте правила техники безопасности при использовании полярной или заземляющей вилки. Полярная вилка имеет два плоских контакта разной ширины. Заземляющая вилка имеет два контакта питания и

третий заземляющий контакт. Широкий контакт и заземляющий контакт обеспечивают безопасность пользователя. Если вилка не подходит к электрической розетке, приобретите адаптер. Не пытайтесь с усилием вставить вилку в розетку.

- При подключении к электрической розетке НЕ удаляйте заземляющий контакт. ЗАПРЕЩАЕТСЯ удалять заземляющие контакты.
- Запрещается наступать на сетевой шнур или сгибать его, особенно возле вилки и в месте выхода из устройства. Электрическая розетка должна находиться возле оборудования, в легкодоступном месте.
- Используйте только принадлежности и аксессуары, указанные производителем.
- При использовании тележки проявляйте осторожность, передвигая тележку или монитор с подключенными к нему устройствами, во избежание падения и причинения травм пользователю.
- Отсоедините штепсель питания от электрической розетки, если устройство не будет использоваться длительное время.
- Для проведения технического обслуживания обращайтесь к квалифицированным специалистам. Выполните ремонт устройства в случае наличия одного из следующих повреждений:
 - » В случае повреждения сетевого шнура или вилки.
 - » При попадании жидкости или посторонних объектов внутрь устройства.
 - » При попадании внутрь устройства влаги.
 - » В случае падения устройства или появления неисправностей в его работе.
- **УВЕДОМЛЕНИЕ. ИСПОЛЬЗОВАНИЕ НАКЛАДНЫХ/ВНУТРИУШНЫХ НАУШНИКОВ НА ВЫСОКОЙ ГРОМКОСТИ В ТЕЧЕНИЕ ПРОДОЛЖИТЕЛЬНОГО ВРЕМЕНИ МОЖЕТ ПРИВЕСТИ К УХУДШЕНИЮ ИЛИ ПОТЕРЕ СЛУХА.** При использовании накладных/внутриушных наушников не включайте звук слишком громко, чтобы не повредить органы слуха.
- **УВЕДОМЛЕНИЕ. МОНИТОР МОЖЕТ ПЕРЕГРЕВАТЬСЯ И ВЫКЛЮЧАТЬСЯ.** В случае автоматического выключения устройства повторно включите монитор. После перезагрузки измените разрешение и частоту обновления. Для получения дополнительной информации см. руководство пользователя видеокарты.



> Содержание

Меры обеспечения безопасности	3
Введение.....	7
Комплектация	7
Описание изделия: VG2455 / VG2755	8
Описание изделия: VG2455-2K / VG2755-2K.....	9
Первоначальная настройка.....	10
Установка на подставке.....	10
Настенный монтаж	13
Использование разъема для защитного замка.....	15
Подключение устройств	16
Подключение к источнику питания.....	16
Подключение внешних устройств	17
Подключение кабелем HDMI	17
Подключение кабелем DisplayPort	18
Подключение VGA.....	19
Подключение кабелем USB	20
Использование монитора	21
Регулировка угла обзора.....	21
Регулировка высоты.....	21
Регулировка угла наклона.....	22
Регулировка ориентации экрана (поворот монитора)	22
Регулировка угла поворота.....	24
Включение и выключение устройства	25
Использование клавиш панели управления	26
Контекстное меню	26
Сочетания клавиш	28
Настройка параметров	30
Основные операции	30
Древовидная структура экранного меню: VG2455 / VG2755	33
Древовидная структура экранного меню: VG2455-2K / VG2755-2K	37
Параметры меню.....	41

Приложение	51
Технические характеристики: VG2455 и VG2755.....	51
Технические характеристики: VG2455-2K и VG2755-2K	53
Глоссарий	55
Поиск и устранение неисправностей	60
Уход.....	63
Общие меры предосторожности	63
Очистка экрана	63
Очистка корпуса.....	63
Ограничение ответственности.....	63

Информация о соответствии нормам и

обслуживании	64
Информация о соответствии.....	64
Соответствие требованиям ФКС США	64
Соответствие стандарту Industry Canada	64
Соответствие стандартам ЕС для европейских стран	65
Заявление о соответствии стандартам RoHS2.....	65
Ограничение использования опасных веществ для Индии.....	66
Утилизация продукта после окончания срока службы	66
Информация о сертификации TCO.....	67
Сведения об авторских правах	69
Служба поддержки.....	70
Ограниченная гарантия.....	71
Ограниченная гарантия для Мексики.....	74

> Введение

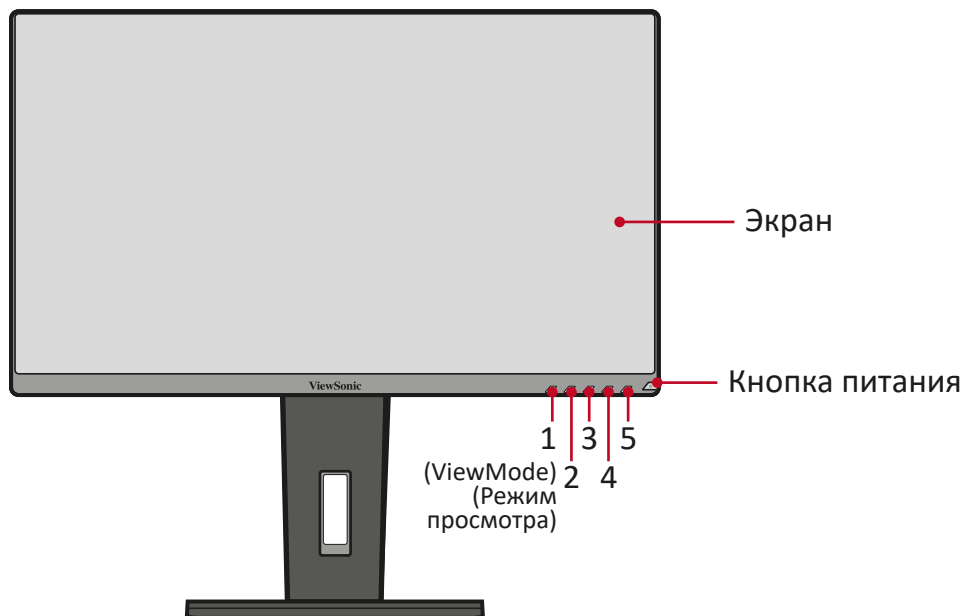
Комплектация

- Дисплей с плоскостным переключением (IPS)
- Кабель питания
- Видеокабель
- Кабель USB
- Краткое руководство

ПРИМЕЧАНИЕ. В зависимости от страны в комплект поставки могут входить разные видеокабели и шнур питания. Для получения дополнительной информации обратитесь к местному поставщику оборудования.

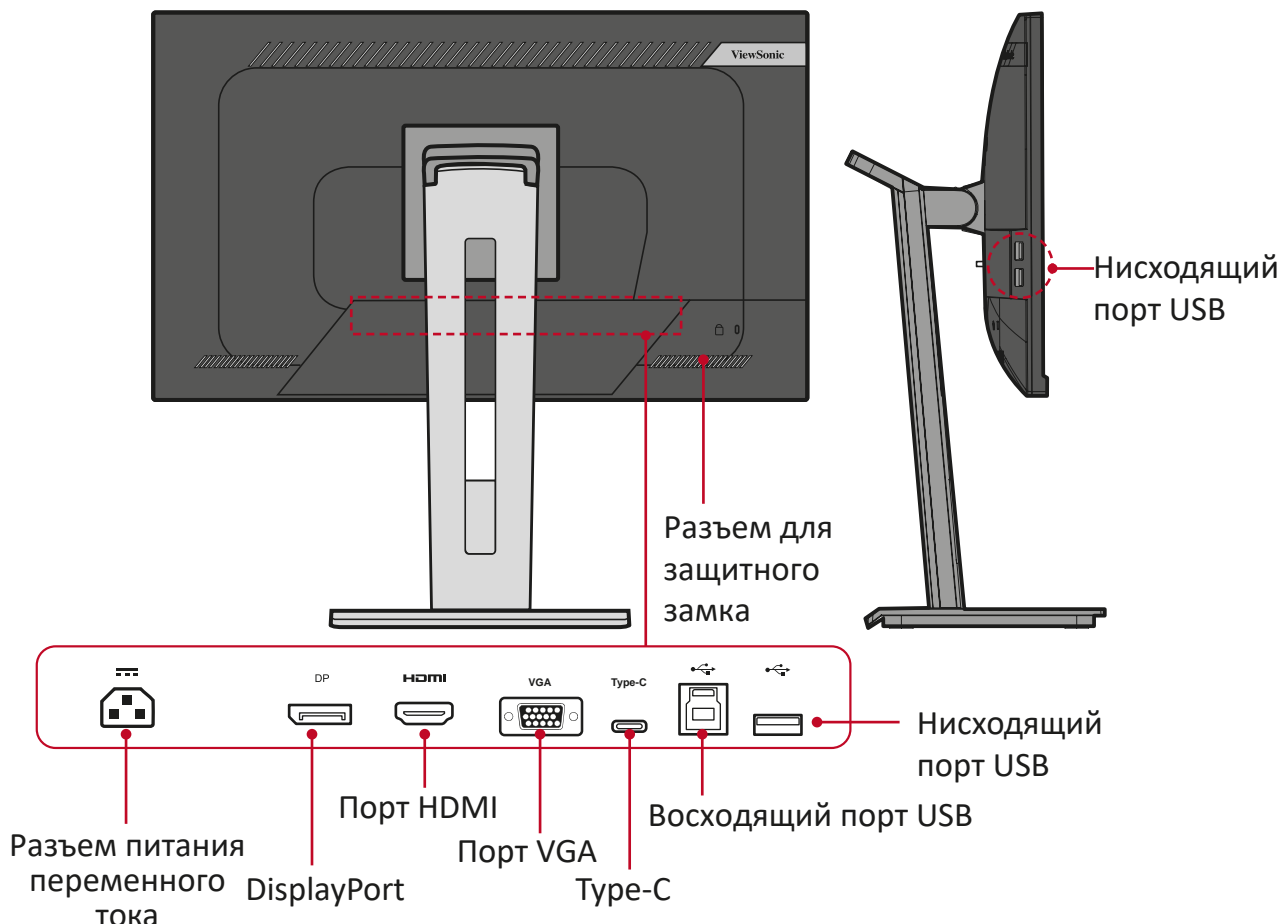
Описание изделия: VG2455 / VG2755

Вид спереди



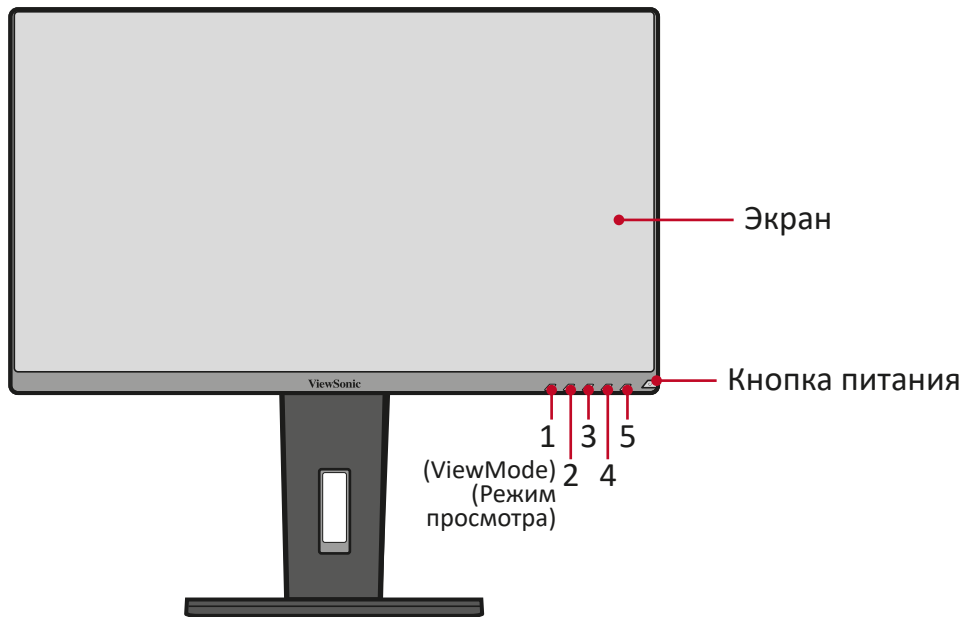
ПРИМЕЧАНИЕ. Для получения дополнительной информации о кнопке **1(ViewMode (Режим просмотра))/2/3/4/5** и ее функциях см. раздел “Сочетания клавиш” на стр.28.

Вид сзади



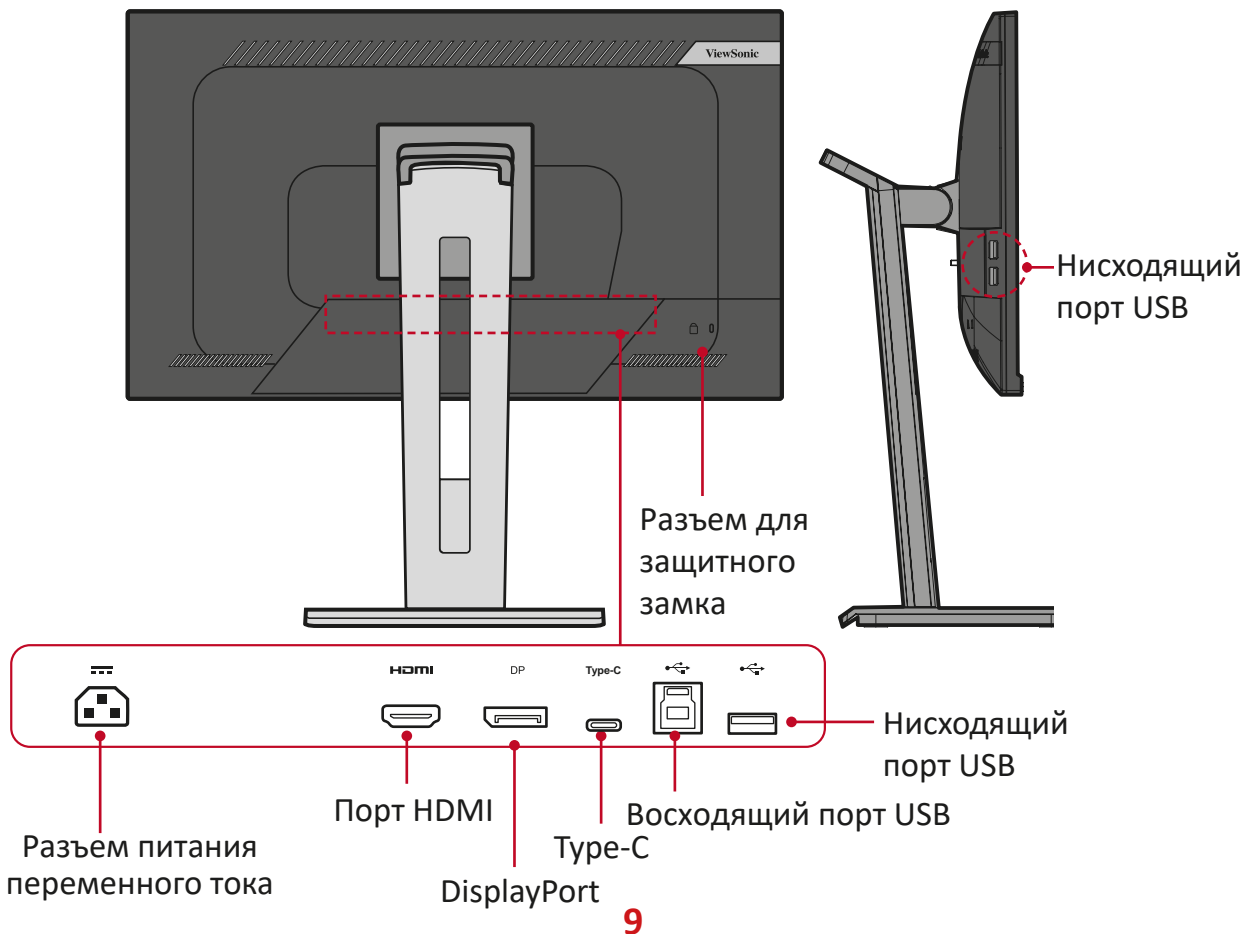
Описание изделия: VG2455-2K / VG2755-2K

Вид спереди



ПРИМЕЧАНИЕ. Для получения дополнительной информации о кнопке **1 (ViewMode (Режим просмотра)) / 2 / 3 / 4 / 5** и ее функциях см. раздел “Сочетания клавиш” на стр.28.

Вид сзади



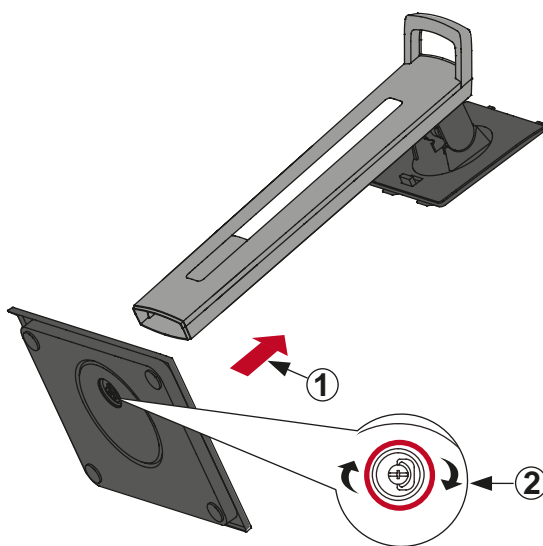
> Первоначальная настройка

В данном разделе приведено подробное описание порядка установки монитора.

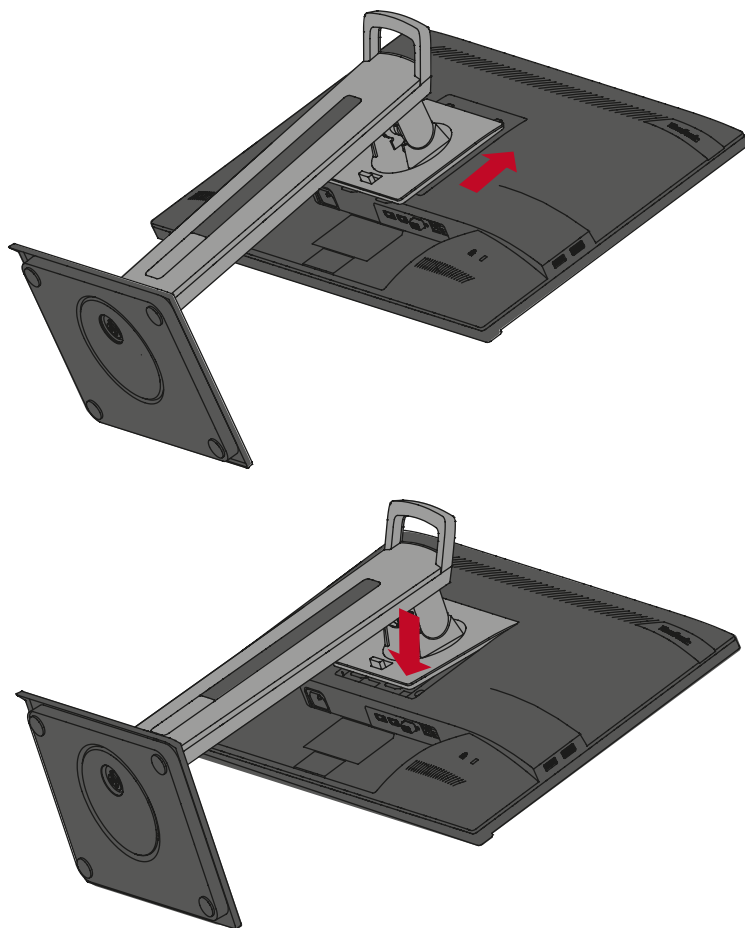
ПРИМЕЧАНИЕ. Монитор поставляется в упаковочной коробке с понятными инструкциями, облегчающими установку.

Установка на подставке

1. Расположите коробку на ровной устойчивой поверхности и откройте ее передний клапан для доступа к содержимому. Снимите верхнюю подложку.
2. Извлеките основание и вкладыш подставки монитора. Совместите и соедините три (3) точки в основании подставки монитора с ее вкладышем.
3. Зафиксируйте вкладыш невыпадающим винтом в основании подставки монитора.

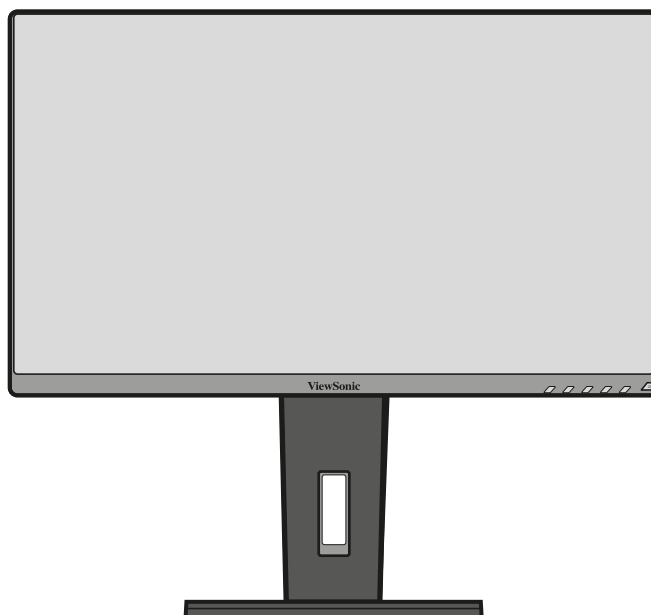


4. Выровняйте и вставьте верхние фиксаторы подставки монитора в разъемы для установки, как показано на рисунке ниже:



ПРИМЕЧАНИЕ. Убедитесь, что подставка надежно закреплена, а быстросъемный выступ установлен на месте со щелчком.

5. Взявшись за ручку подставки, извлеките устройство из коробки и установите его вертикально на ровной устойчивой поверхности.



ПРИМЕЧАНИЕ. Устройство должно располагаться на ровной устойчивой поверхности. В противном случае устройство может упасть, что может привести к его повреждению и (или) травме пользователя.

Настенный монтаж

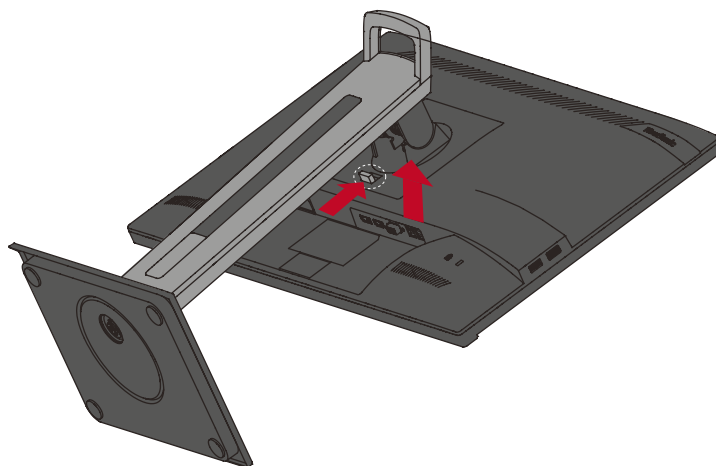
Стандартные размеры комплекта настенного крепления указаны в приведенной ниже таблице.

ПРИМЕЧАНИЕ. Только для использования с настенными монтажными кронштейнами, одобренными UL. Чтобы получить комплект настенного крепления или основание для регулировки высоты, обратитесь в компанию ViewSonic® или к местному дилеру.

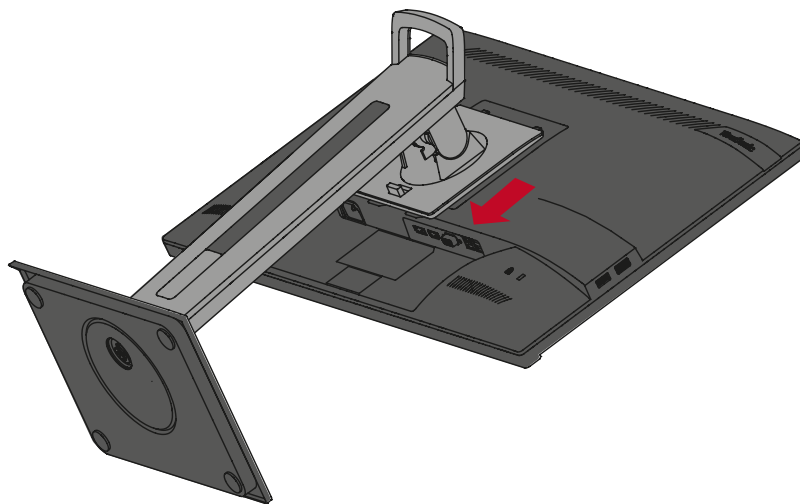
Максимальная нагрузка	Шаблон крепления (Ш x В)	Промежуточная подложка (Ш x В x Г)	Отверстие для крепления кронштейна	Характеристики и количество винтов
14 кг	100 x 100 мм	115 x 115 x 2,6 мм	Ø 5 мм	M4 x 10 мм 4 шт.

ПРИМЕЧАНИЕ. Комплекты настенного крепления продаются отдельно.

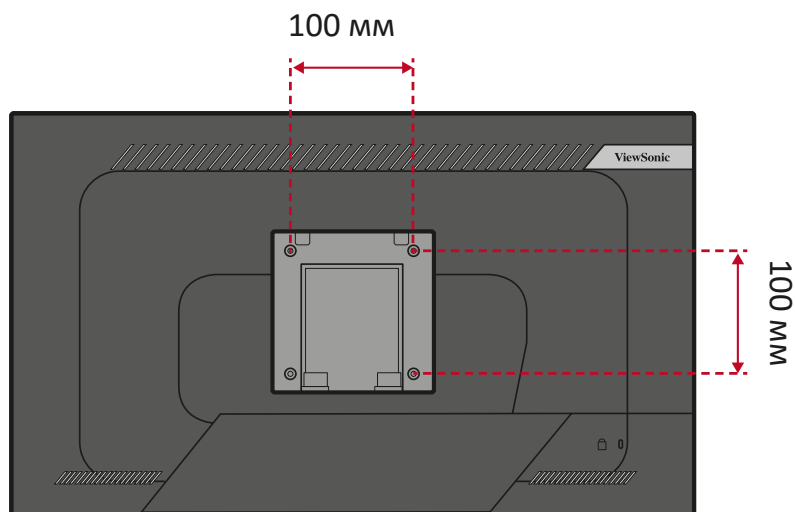
1. Выключите устройство и отсоедините все кабели.
2. Разместите устройство на ровной устойчивой поверхности экраном вниз.
3. Нажав на быстроразъемный выступ и удерживая его, осторожно поднимите подставку.



4. Слегка потяните ее вниз, чтобы отсоединить фиксаторы и снять подставку.



5. Выровняйте монтажный кронштейн с крепежными отверстиями VESA на задней панели устройства. Зафиксируйте его с помощью четырех (4) винтов (M4 x 10 мм).

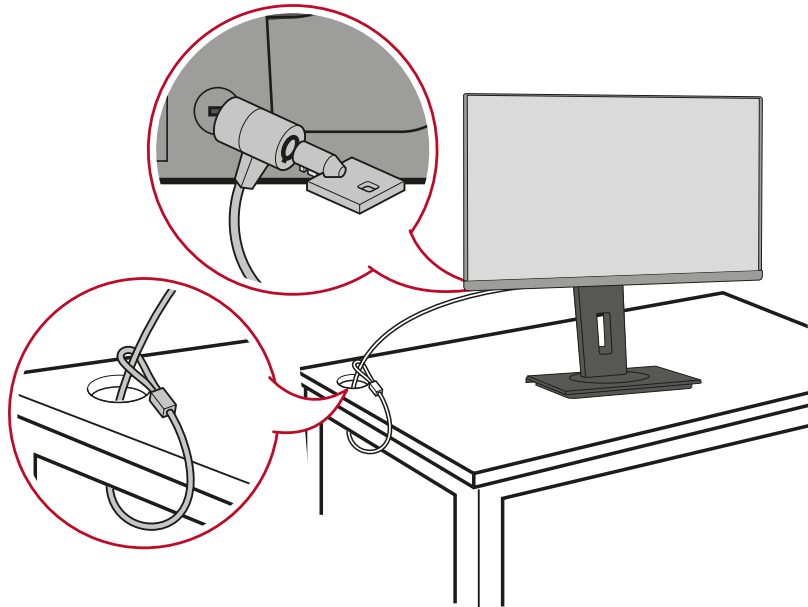


6. Установите монитор на стену в соответствии с инструкциями, прилагающимися к комплекту настенного крепления.

Использование разъема для защитного замка

Во избежание кражи устройства используйте защитный замок с запорным приспособлением для крепления устройства к неподвижным объектам.

Ниже описан порядок крепления устройства к столу при помощи защитного замка с запорным приспособлением.

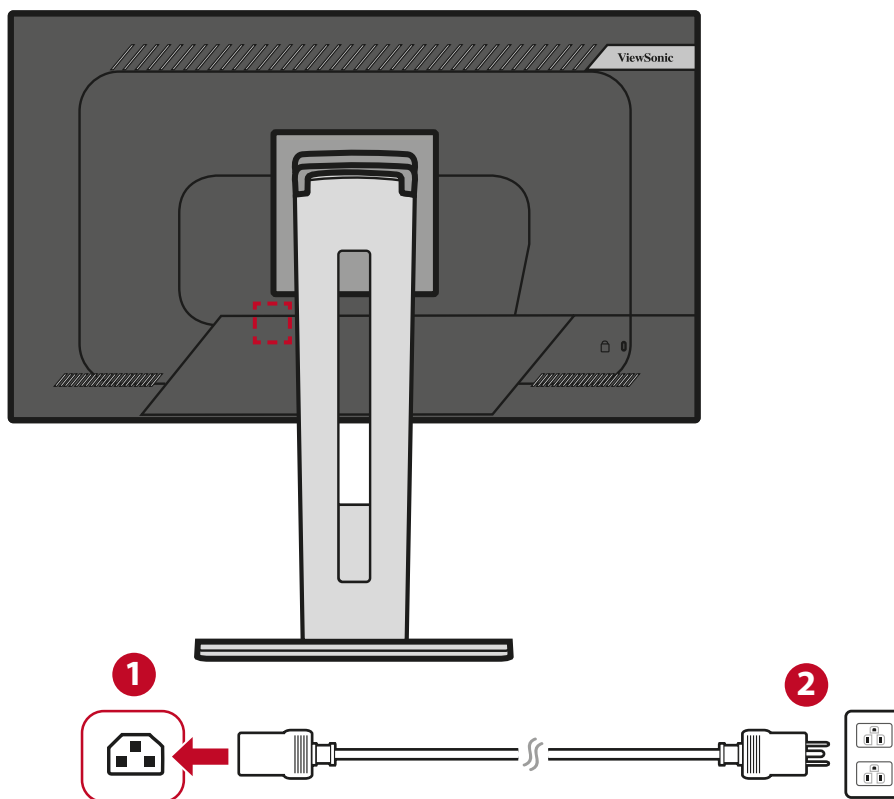


> Подключение устройств

В данном разделе описан порядок подключения монитора к другим устройствам.

Подключение к источнику питания

1. Подключите шнур питания к разъему питания переменного тока на задней панели устройства.
2. Подключите вилку шнура питания к электрической розетке.

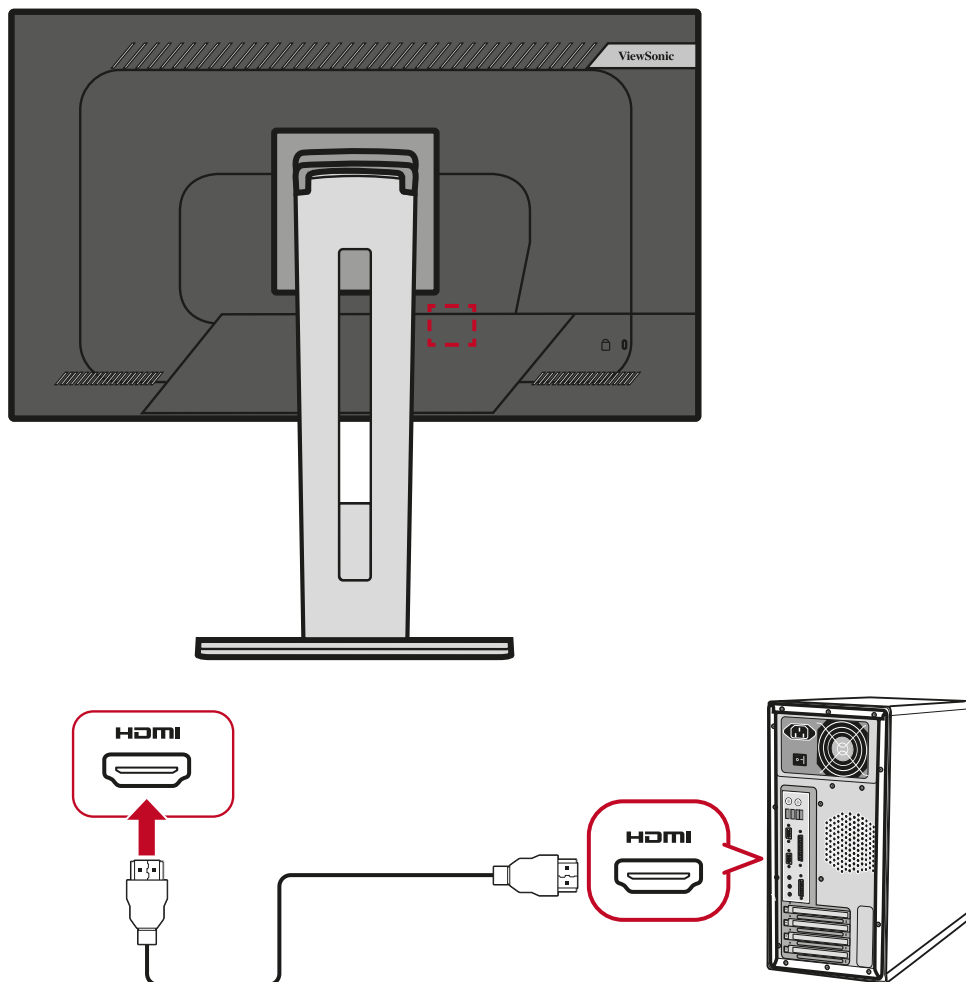


Подключение внешних устройств

Подключение кабелем HDMI

Подключите один конец кабеля HDMI к порту HDMI монитора. Другой конец кабеля подключите к порту HDMI компьютера.

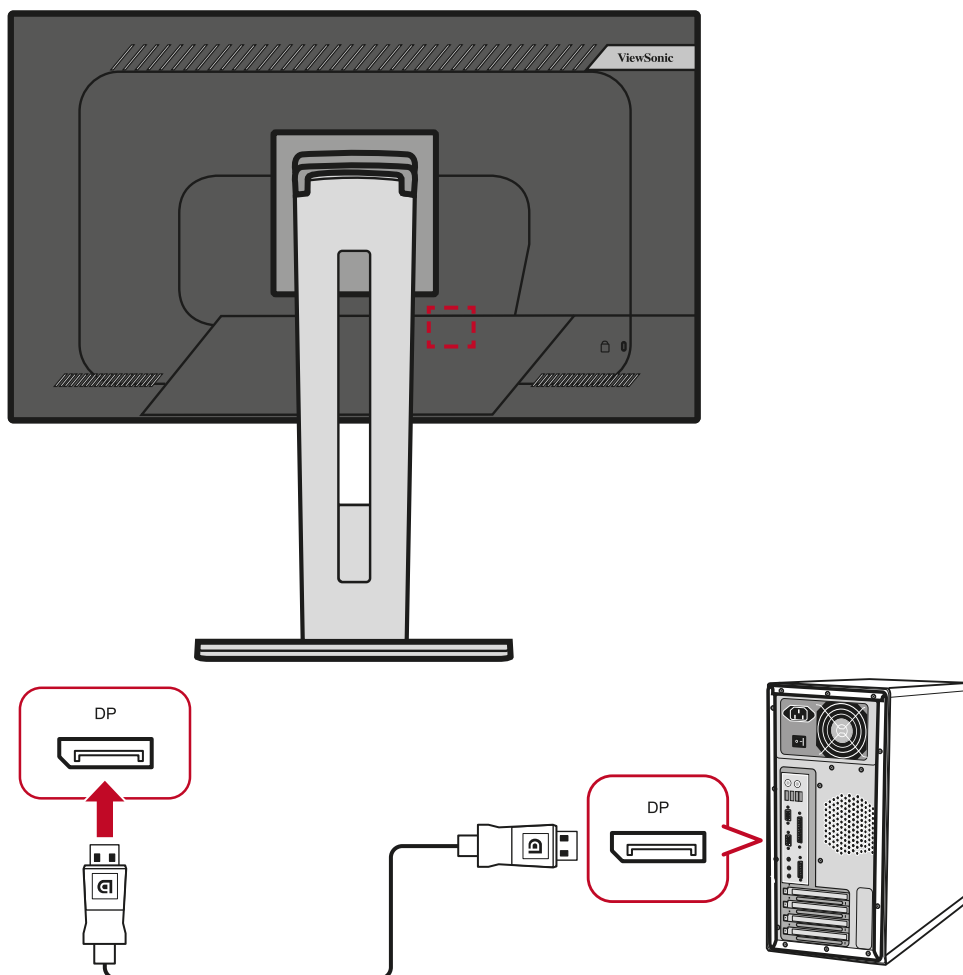
ПРИМЕЧАНИЕ. Монитор оснащен одним портом HDMI 1.4.



Подключение кабелем DisplayPort

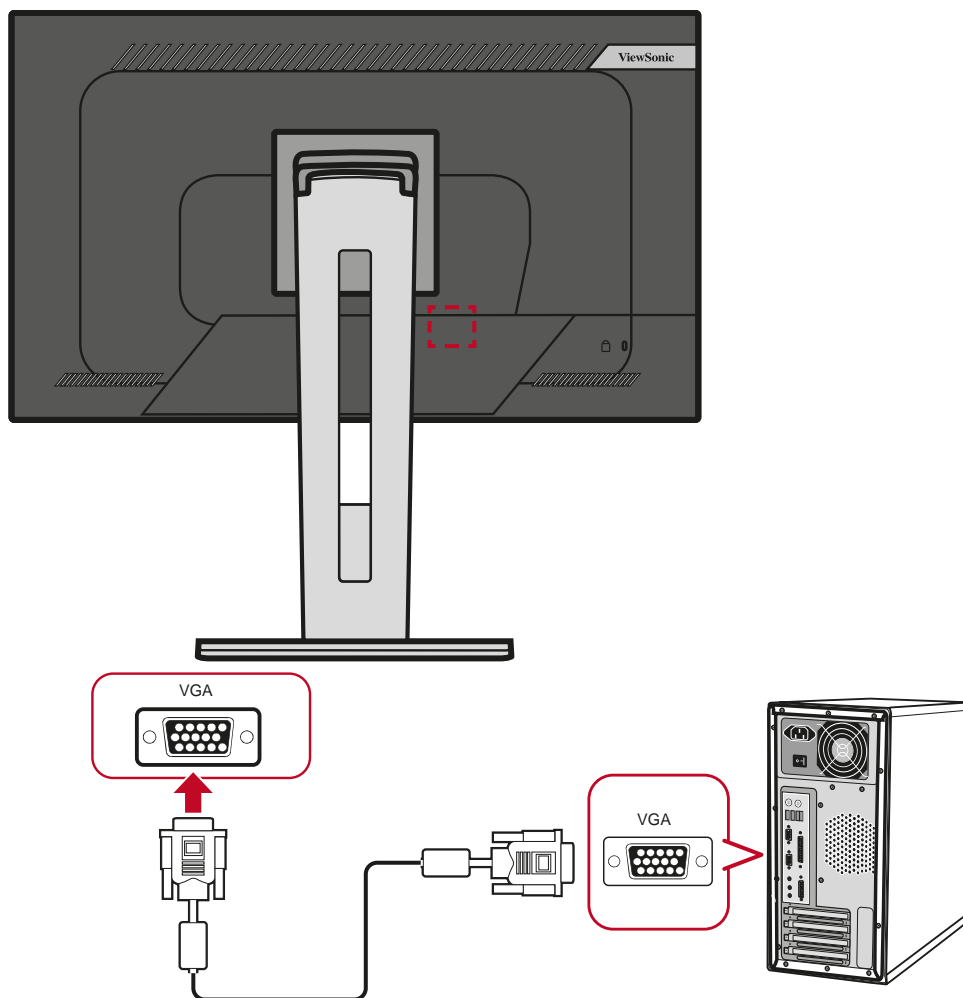
Подключите один конец кабеля DisplayPort к разъему DisplayPort. Другой конец кабеля подключите к разъему DisplayPort или mini DP компьютера.

ПРИМЕЧАНИЕ. Чтобы подключить монитор к порту Thunderbolt (вер. 1 и 2) на устройстве Mac, подключите разъем mini DP кабеля mini DP – DisplayPort к выходу Thunderbolt устройства Mac. Другой конец кабеля подключите к разъему DisplayPort монитора.



Подключение VGA

Подключите один конец кабеля VGA к порту VGA монитора. Другой конец кабеля подключите к порту VGA компьютера.



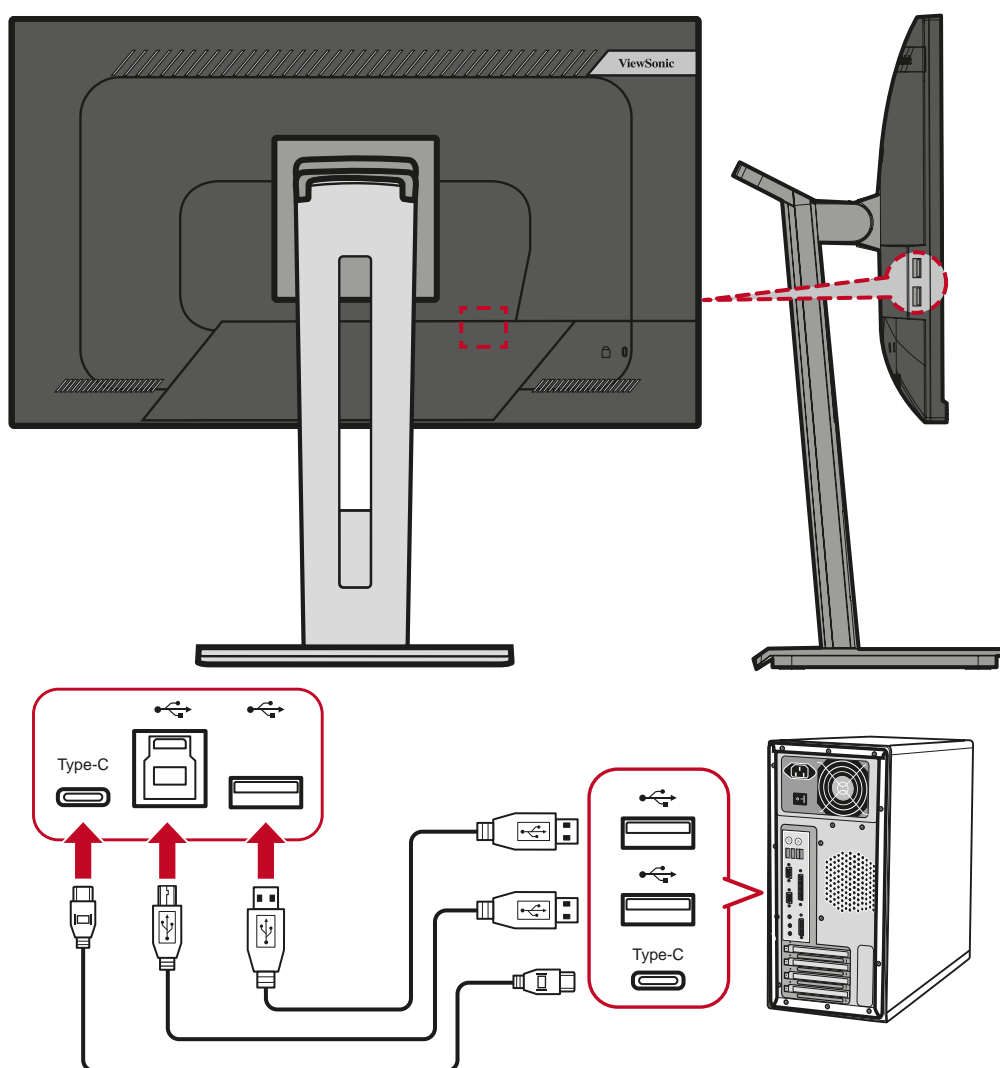
ПРИМЕЧАНИЕ. Подключение VGA есть только на моделях VG2455 и VG2755.

Подключение кабелем USB

Подключите один конец кабеля USB к порту USB монитора. Другой конец кабеля подключите к порту USB компьютера.

ПРИМЕЧАНИЕ. Монитор поддерживает три (3) типа портов USB.
Выполняйте подключение(-я) согласно приведенным ниже инструкциям.

- Три (3) порта USB Type A: Разъем типа A кабеля USB подключите к порту USB компьютера.
- Один (1) порт USB Type B: Подключите к этому порту кабель USB типа B (квадратный штекер с двумя скошенными углами), другой конец кабеля подключите к нисходящему порту USB компьютера.
- Один (1) порт USB Type C: Убедитесь, что ваше устройство с выходом типа C и кабель поддерживают передачу видеосигнала.



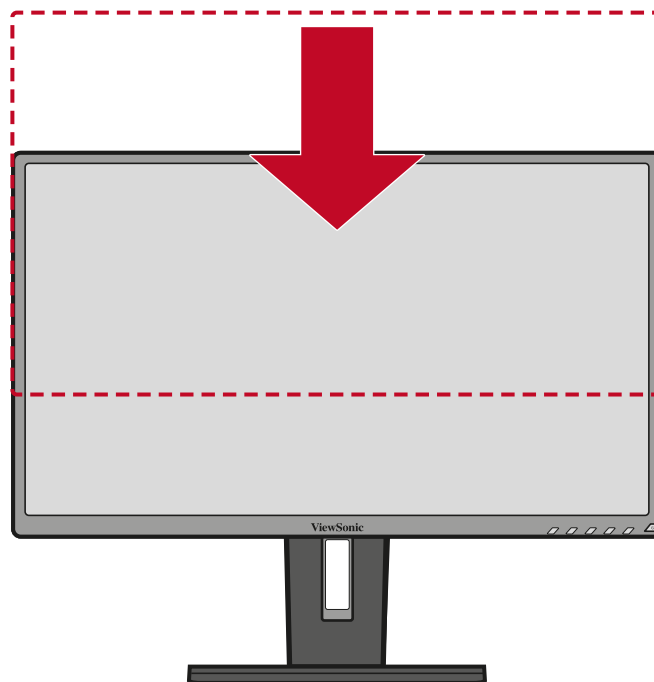
> Использование монитора

Регулировка угла обзора

Для удобства пользования монитором угол обзора можно изменить при помощи любого из следующих способов.

Регулировка высоты

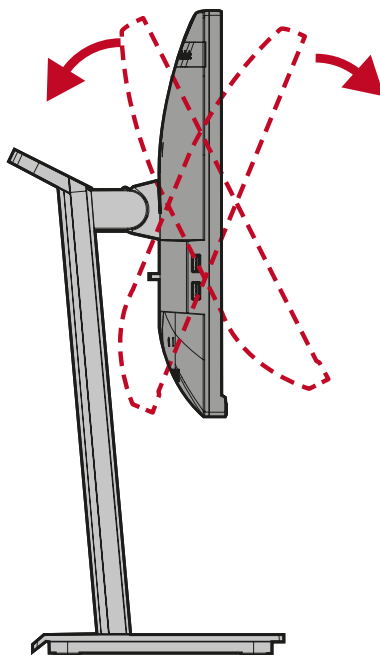
Поднимите или опустите монитор на желаемую высоту (0–130 мм).



ПРИМЕЧАНИЕ. В ходе регулировки перемещайте монитор с усилием, удерживая его с обеих сторон.

Регулировка угла наклона

Наклоните монитор вперед или назад до достижения желаемого угла обзора (от -5° до 40°).

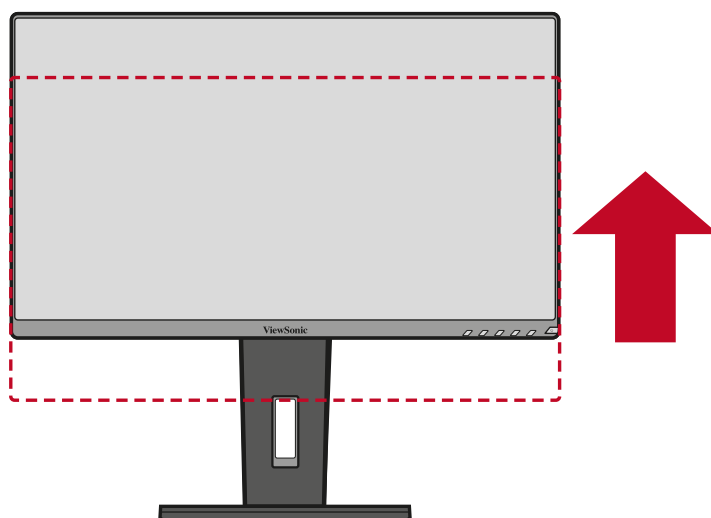


ПРИМЕЧАНИЕ.

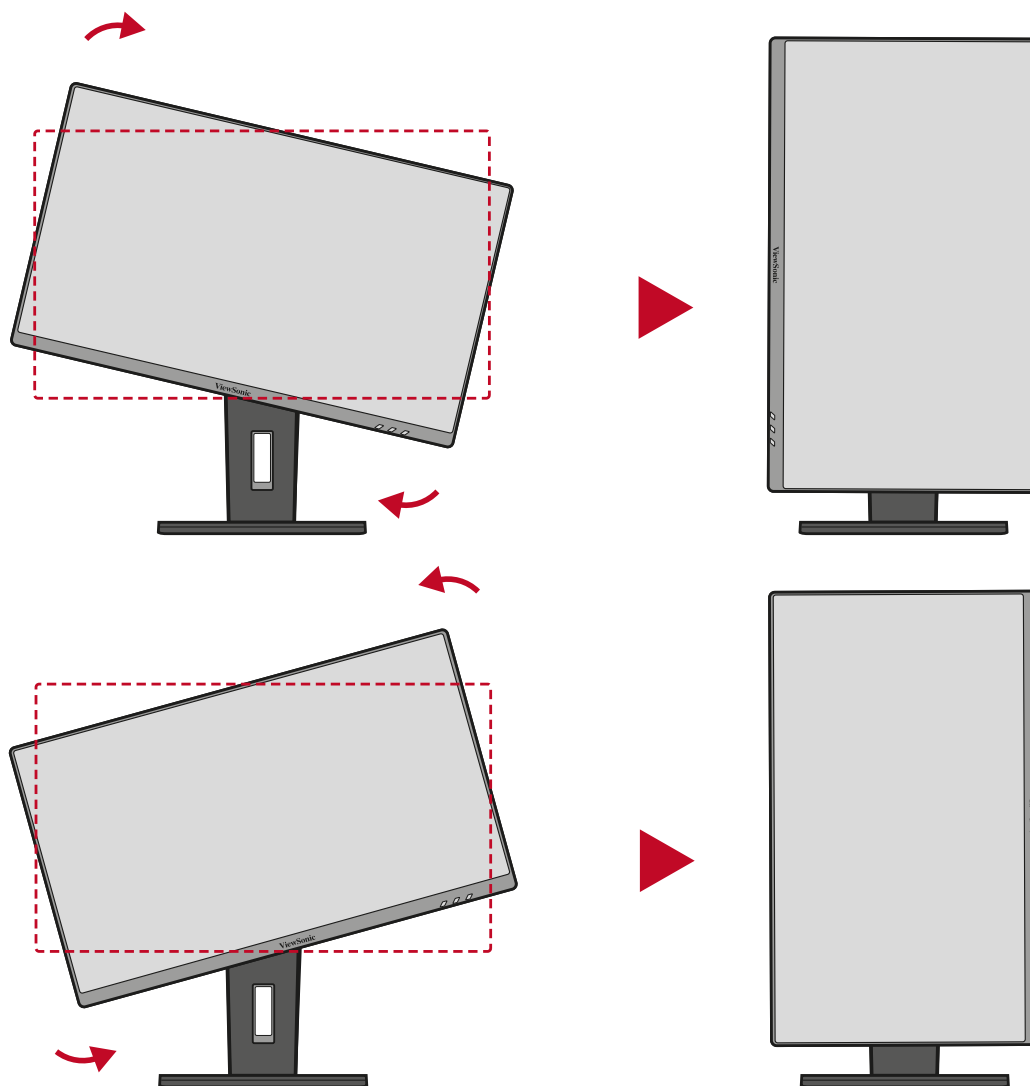
- В ходе регулировки одной рукой поддерживайте подставку, а другой наклоняйте монитор вперед или назад.
- Для наклона на 40° монитор сначала необходимо поднять на максимальную высоту.

Регулировка ориентации экрана (поворот монитора)

1. Установите максимальную высоту монитора. Наклоните монитор назад до упора.



2. Поверните монитор на 90° по часовой стрелке или против часовой стрелки (от альбомной ориентации к портретной).

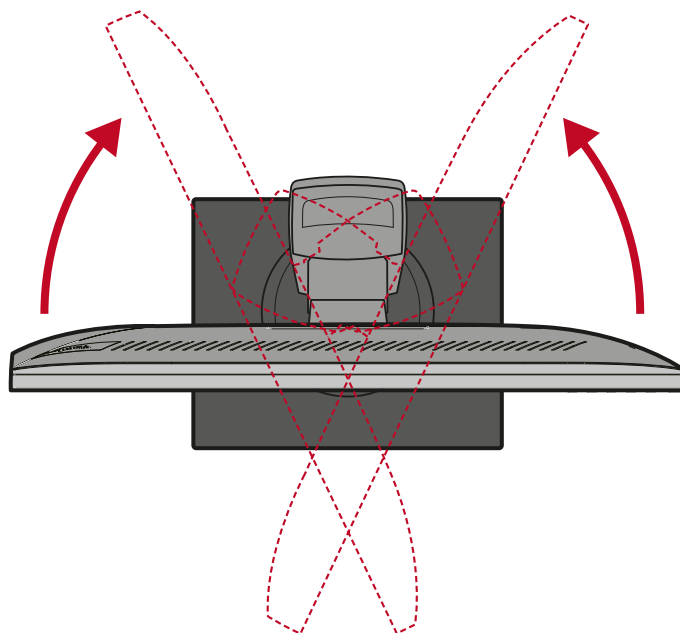


ПРИМЕЧАНИЕ.

- Чтобы повернуть изображение на экране, вручную измените системные параметры ориентации монитора.
- Во время регулировки крепко держите монитор за обе стороны обеими руками.

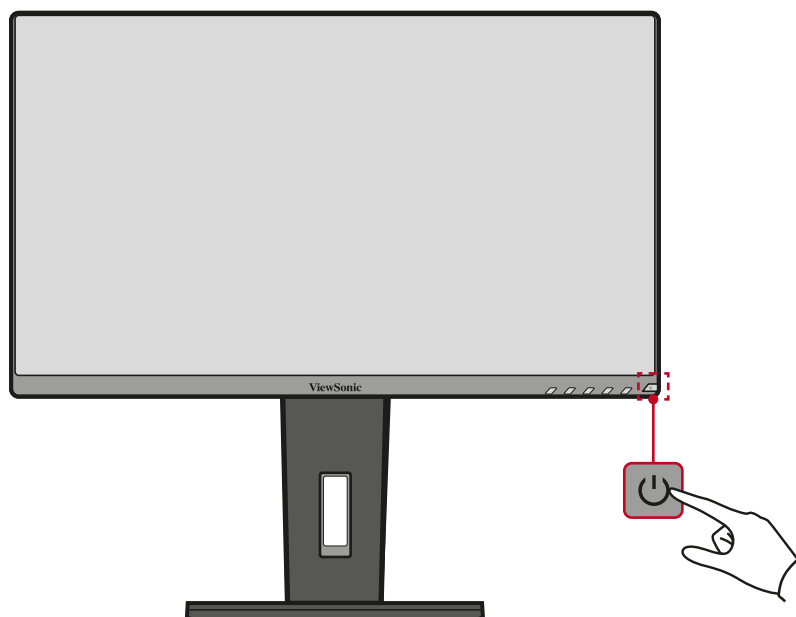
Регулировка угла поворота

Поверните монитор влево или вправо до достижения желаемого угла обзора (60°).



Включение и выключение устройства

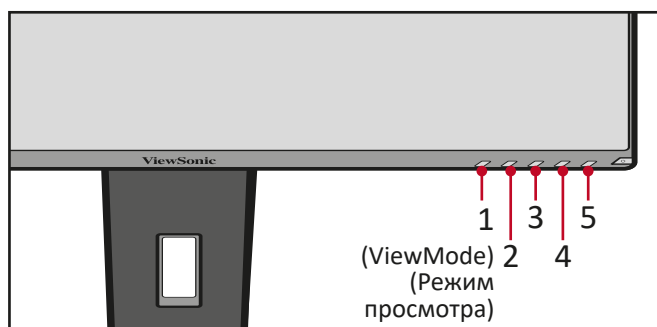
1. Подключите вилку шнура питания к электрической розетке.
2. Нажмите кнопку **Power (Питание)** для включения монитора.
3. Для выключения монитора снова нажмите кнопку **Power (Питание)**.



ПРИМЕЧАНИЕ. Если шнур питания подключен к электрической розетке, выключенный монитор будет потреблять некоторое количество энергии. Если монитор не будет использоваться длительное время, отсоедините вилку питания от электрической розетки.

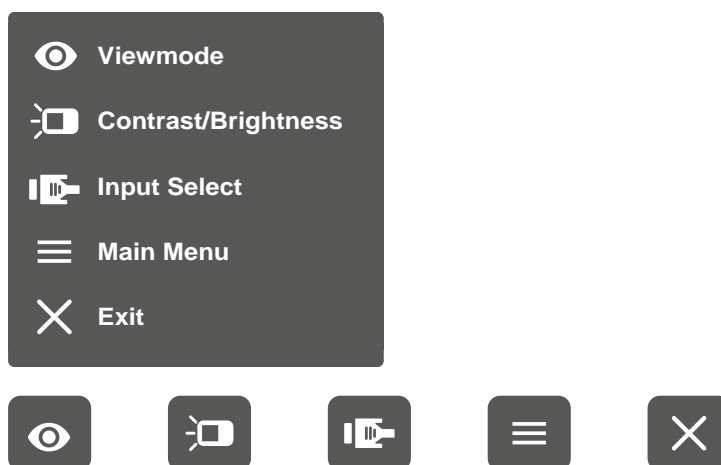
Использование клавиш панели управления

Используйте клавиши панели управления для доступа к контекстному меню, активации сочетаний клавиш, навигации в экранном меню и изменения параметров.



Контекстное меню

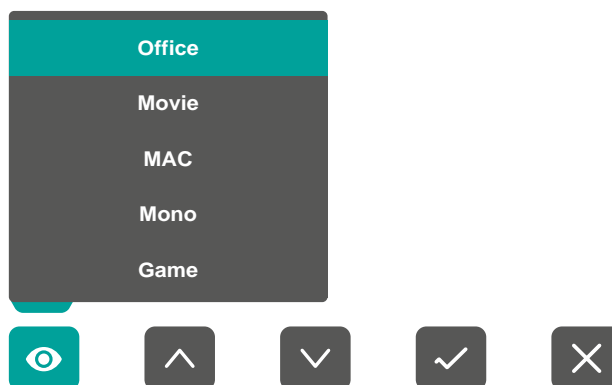
Нажмите клавишу 2/3/4/5, чтобы активировать контекстное меню.



ПРИМЕЧАНИЕ. В нижней части экрана отобразится инструкция по навигации с помощью клавиш. Следуйте указаниям, чтобы выбрать параметр или выполнить регулировку.

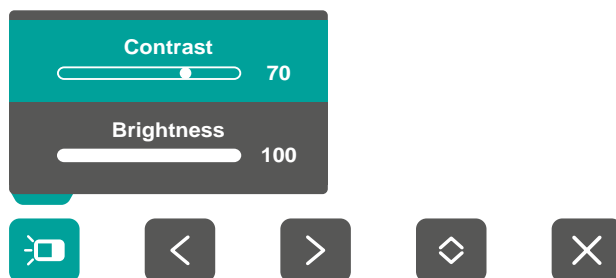
ViewMode (Режим просмотра)

Выбор одного из предустановленных параметров цвета.



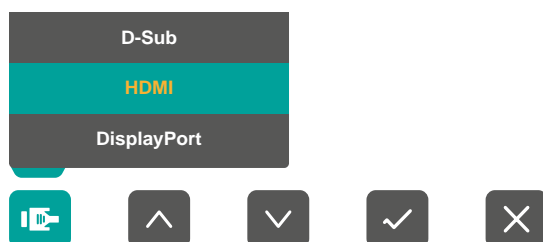
Contrast/Brightness (Контрастность/Яркость)

Настройка уровня контрастности или яркости.



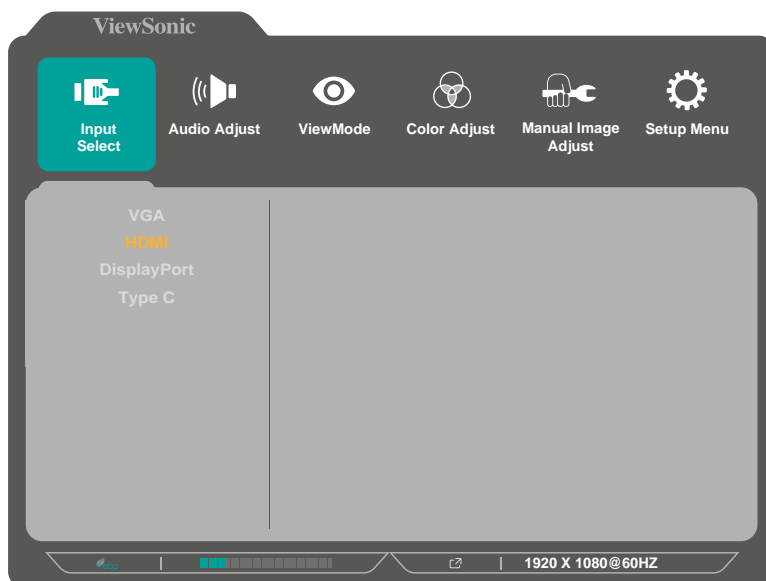
Input Select (Выбор входа)

Выбор источника входного сигнала.



Main Menu (Главное меню)

Вход в экранное меню.



ПРИМЕЧАНИЕ. Варианты источников входных сигналов зависят от модели:

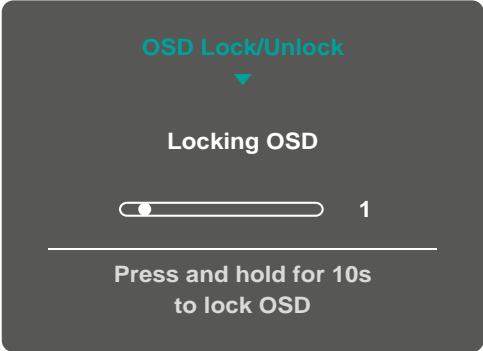

- VG55: VGA, HDMI, DisplayPort, Type C
- VG55-2K: HDMI, DisplayPort, Type C

Exit (Выход)

Выход из контекстного меню.

Сочетания клавиш

При выключенном экранном меню для быстрого доступа к специальным функциям используйте клавиши панели управления.

Клавиша	Описание
2 + 3	<p>Нажмите и удерживайте клавиши, чтобы заблокировать/разблокировать экранное меню.</p> <p>После отображения меню на экране продолжайте удерживать обе клавиши нажатыми в течение 10 секунд, чтобы заблокировать/разблокировать экранное меню.</p> <div data-bbox="668 533 1152 882" style="text-align: center;"><p>OSD Lock/Unlock ▼ Locking OSD Progress bar: 1 Press and hold for 10s to lock OSD</p></div> <p>Если экранное меню заблокировано, на экране отобразится следующее сообщение:</p> <div data-bbox="671 1019 1147 1361" style="text-align: center;"><p>OSD Lock/Unlock ▼ OSD Locked</p></div>

Клавиша	Описание
<p>2 + 4</p>	<p>Нажмите и удерживайте клавиши, чтобы заблокировать/разблокировать кнопку Power (Питание).</p> <p>После отображения меню на экране продолжайте удерживать обе клавиши нажатыми в течение 10 секунд, чтобы заблокировать/разблокировать кнопку Power (Питание).</p> <div data-bbox="651 360 1136 712" data-label="Image"> </div> <p>Если кнопка Power (Питание) заблокирована, на экране отобразится следующее сообщение:</p> <div data-bbox="651 844 1136 1196" data-label="Image"> </div>
<p>3 + 5</p>	<p>Нажмите клавиши, чтобы отобразить/скрыть экран загрузки при включенном устройстве.</p> <div data-bbox="660 1328 1128 1666" data-label="Image"> </div>

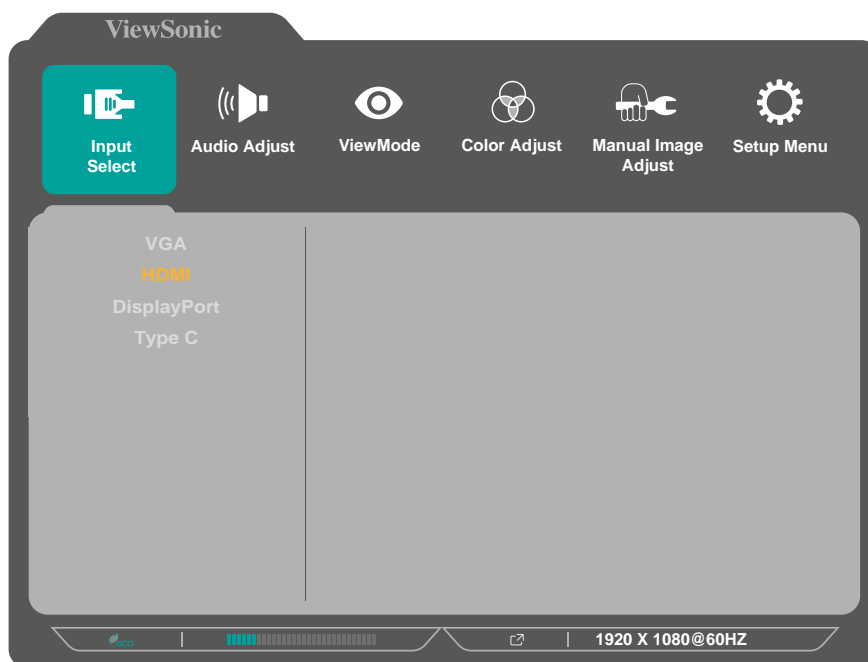
Настройка параметров

Основные операции

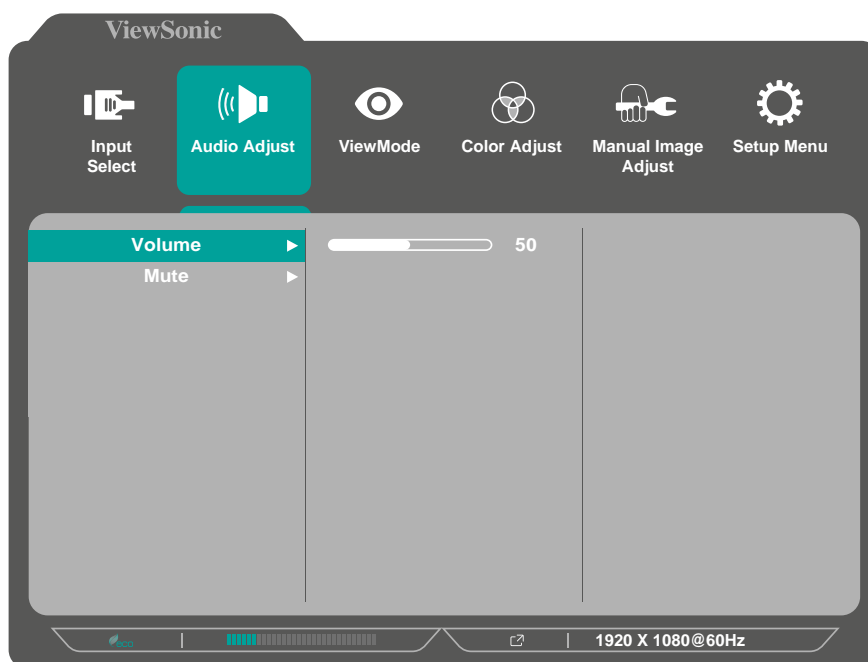


Инструкция по навигации с помощью клавиш

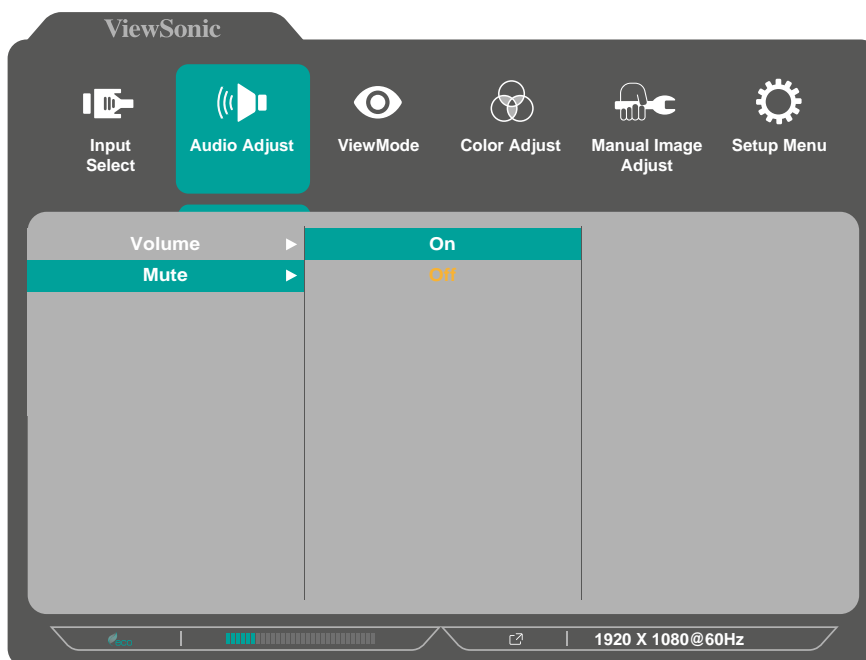
1. Нажмите клавишу **2/3/4/5**, чтобы отобразить контекстное меню. Затем нажмите клавишу **4**, чтобы отобразить экранное меню.



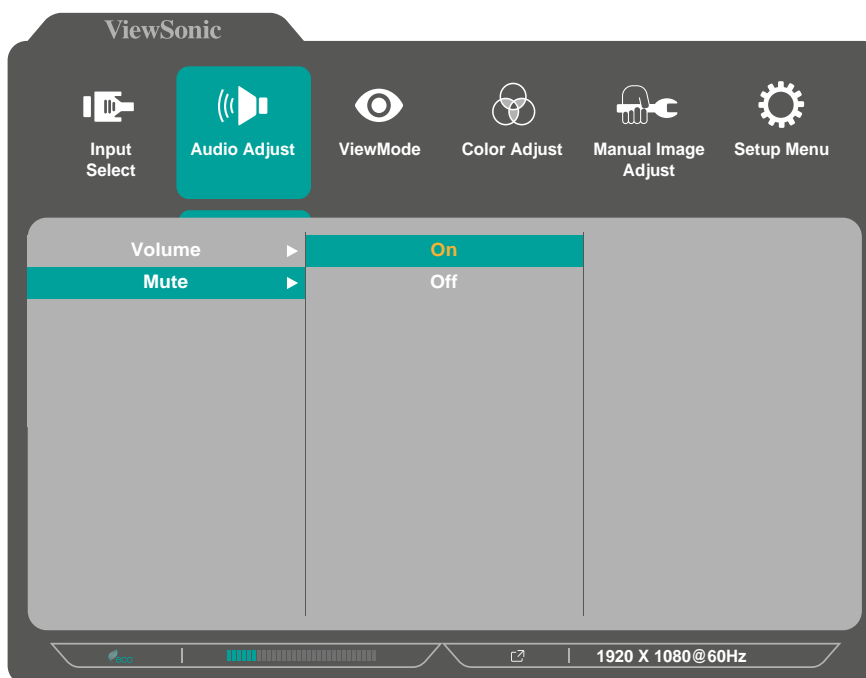
2. Нажмите клавишу **1 (ViewMode) (Режим просмотра)** или **2**, чтобы выбрать главное меню. Затем нажмите клавишу **3** для входа в выбранное меню.



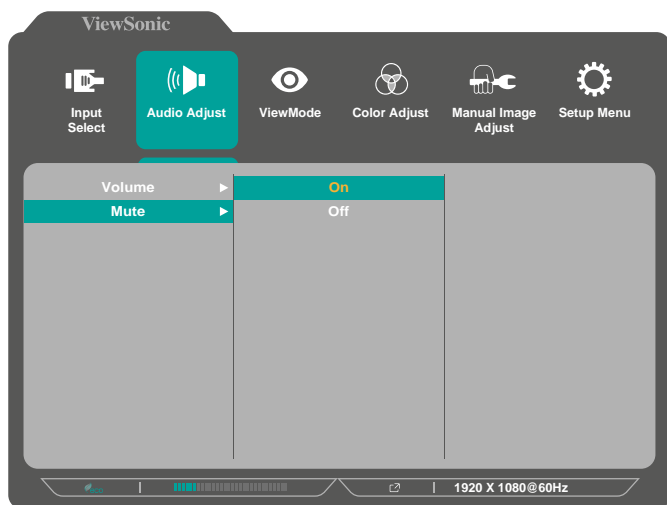
3. Нажмите клавишу **1(ViewMode) (Режим просмотра)** или **2**, чтобы выбрать необходимый параметр меню. Затем нажмите клавишу **3** для входа в подменю.



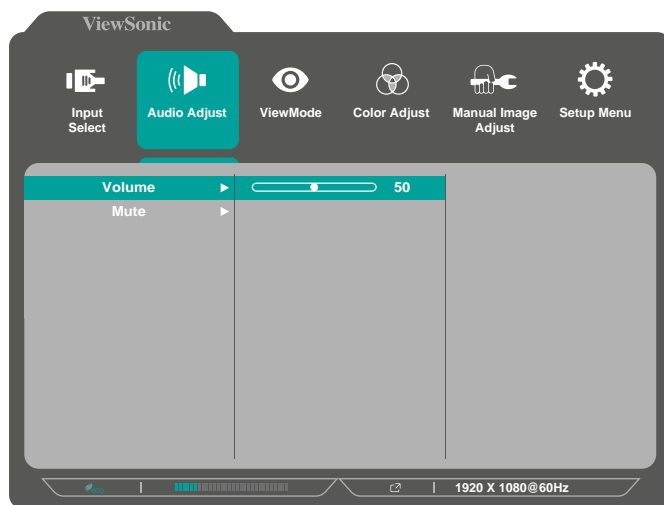
4. Нажмите клавишу **1(ViewMode) (Режим просмотра)** или **2**, чтобы настроить/выбрать параметр. Затем нажмите клавишу **3** для подтверждения.



ПРИМЕЧАНИЕ. Регулировка некоторых параметров меню не требует нажатия клавиши **3** для подтверждения выбора. В нижней части экрана отобразится инструкция по навигации с помощью клавиш. Следуйте указаниям, чтобы выбрать параметр или выполнить регулировку.



Инструкция по навигации
с помощью клавиш



Инструкция по навигации
с помощью клавиш

5. Нажмите клавишу **4**, чтобы вернуться в предыдущее меню.

ПРИМЕЧАНИЕ. Для выхода из экранного меню удерживайте клавишу **4** до исчезновения экранного меню.

Древовидная структура экранного меню: VG2455 / VG2755

Главное меню	Подменю	Опции меню			
Input Select (Выбор входа)	D-Sub (VGA)				
	HDMI				
	DisplayPort				
	Type C				
Audio Adjust (Регулировка Звука)	Volume (Громкость)	(-/+ , 0~100)			
	Mute (Отключение звука)	On (Вкл.)			
		Off (Выкл.)			
ViewMode (Режим просмотра)	Off (Выкл.)				
	Office	Web (Интернет)			
		Text (Текст)			
		CUSTOM 1/2/3 (ОСОБЫЙ 1/2/3)	Low Input Lag (Низкая задержка ввода)	On (Вкл.)/Off (Выкл.)	
			Black Stabilization (Стабилизация Черного)	(-/+ , 0/10/20/30/40/50/60/70/80/90/100)	
		Advanced DCR (Расширенный DCR)	(-/+ , 0/25/50/75/100)		
		Response Time (Время отклика)	Standard (Стандартное)		
			Advanced (Улучшенное)		
			Ultra Fast (Сверхнизкое)		
		Hue (Тон)	Red (Красный)	(-/+ , 0~100)	
			Green (Зеленый)	(-/+ , 0~100)	
			Blue (Синий)	(-/+ , 0~100)	
			Сyan (Голубой)	(-/+ , 0~100)	
			Magenta (Пурпурный)	(-/+ , 0~100)	
			Yellow (Желтый)	(-/+ , 0~100)	
		Saturation (Насыщенность)	Red (Красный)	(-/+ , 0~100)	
			Green (Зеленый)	(-/+ , 0~100)	
			Blue (Синий)	(-/+ , 0~100)	
			Сyan (Голубой)	(-/+ , 0~100)	
			Magenta (Пурпурный)	(-/+ , 0~100)	
	Yellow (Желтый)		(-/+ , 0~100)		
	Rename (Переименовать)				
	Recall (Вызвать снова)				
Movie (Фильм)					
MAC					
Моно (Монохромный)					
Game (Игра)	FPS 1				
	FPS 2				
	RTS				
	MOBA				

Главное меню	Подменю	Опции меню			
Color Adjust (Настройка Цвета)	Contrast/Brightness (Контрастность/Яркость)	Contrast (Контрастность)	(-/+ , 0~100)		
		Brightness (Яркость)	(-/+ , 0~100)		
	Color Temperature (Цветовая температура)	Bluish (Синеватый)			
		Cool (Холодный)			
		Native (Исходный)			
		Warm (Теплый)			
		User Color (Цвет, заданный польз.)	Red (Красный)	(-/+ , 0~100)	
		Green (Зеленый)	(-/+ , 0~100)		
		Blue (Синий)	(-/+ , 0~100)		
	Color space (Цв. прост.)	Auto (Авто)			
		RGB			
		YUV			
	Color Range (Диапазон цветов)	Auto (Авто)			
		Full Range (Полный диапазон)			
		Limited Range (Ограниченный диапазон)			
	Gamma (Гамма)	1.8			
		2.0			
2.2					
2.4					
2.6					
2.8					
Manual Image Adjust (Ручн. наст.)	Auto Image Adjust (Авторегулировка изобр.)				
	Horizontal Size (Размер по горизонтали)	(-/+ , 0~100)			
	H./V. Position (Гор./верт. Положение)	Horizontal Position (Положение по горизонтали)	(-/+ , 0~100)		
		Vertical Position (Положение по вертикали)	(-/+ , 0~100)		
	Fine Tune (Точная настройка)	(-/+ , 0~100)			
	Sharpness (Резкость)	(-/+ , 0~100)			
	Aspect Ratio (Соотношение Сторон)	4:3			
		Full Screen (Во Весь Экран)			
	Overscan (Заполнение экрана)	On (Вкл.)			
		Off (Выкл.)			
Blue Light Filter (Синий светофильтр)	(-/+ , 0~100)				

Главное меню	Подменю	Опции меню		
Setup Menu (Меню настройки)	Language (Язык)	English		
		Français		
		Deutsch		
		Español		
		Italiano		
		Suomi		
		Русский		
		Türkçe		
		日本語		
		한국어		
		繁體中文		
		简体中文		
		Česká		
	Svenska			
	Resolution Notice (Инф. о разреш.)	On (Вкл.)		
		Off (Выкл.)		
	Information (Информация)			
	OSD Timeout (Лимит вр. экр. меню)	(-/+ , 5/15/30/60)		
	OSD Background (Фон экр. меню)	On (Вкл.)		
		Off (Выкл.)		
	OSD Pivot (Ось OSD)	0°		
		+90°		
		-90°		
	Power Indicator (Индик. питания)	On (Вкл.)		
		Off (Выкл.)		
	Auto Power Off (Автовыкл.)	On (Вкл.)		
		Off (Выкл.)		
	Sleep (Режим отключения)	30 Minutes (30 Минут)		
		45 Minutes (45 Минут)		
		60 Minutes (60 Минут)		
		120 Minutes (120 Минут)		
		Off (Выкл.)		
Off (Выкл.)				
ECO Mode (Режим ECO)	Standard (Стандартное)			
	Optimize (Оптимизировать)			
	Conserve (Сохранять)			
	USB Charging (Зарядка по USB)	On (Вкл.)		
	Off (Выкл.)			

Главное меню	Подменю	Опции меню	
Setup Menu (Меню настройки)	DisplayPort 1.2	On (Вкл.)	
		Off (Выкл.)	
	DDC/CI	On (Вкл.)	
		Off (Выкл.)	
	Auto Detect (Автоопредел.)	On (Вкл.)	
		Off (Выкл.)	
	All Recall (Вызвать всех снова)		

Древоподобная структура экранного меню: VG2455-2K / VG2755-2K

Главное меню	Подменю	Опции меню			
Input Select (Выбор входа)	HDMI				
	DisplayPort				
	Type C				
Audio Adjust (Регулировка Звука)	Volume (Громкость)	(-/+ , 0~100)			
	Mute (Отключение звука)	On (Вкл.)			
		Off (Выкл.)			
ViewMode (Режим просмотра)	Off (Выкл.)				
	Office	Web (Интернет)			
		Text (Текст)			
		CUSTOM 1/2/3 (ОСОБЫЙ 1/2/3)	Low Input Lag (Низкая задержка ввода)	On (Вкл.)/Off (Выкл.)	
			Black Stabilization (Стабилизация Черного)	(-/+ , 0/10/20/30/40/50/60/70/80/90/100)	
			Advanced DCR (Расширенный DCR)	(-/+ , 0/25/50/75/100)	
		Response Time (Время отклика)	Standard (Стандартное)		
			Advanced (Улучшенное)		
			Ultra Fast (Сверхнизкое)		
		Hue (Тон)	Red (Красный)	(-/+ , 0~100)	
			Green (Зеленый)	(-/+ , 0~100)	
			Blue (Синий)	(-/+ , 0~100)	
			Сyan (Голубой)	(-/+ , 0~100)	
			Magenta (Пурпурный)	(-/+ , 0~100)	
			Yellow (Желтый)	(-/+ , 0~100)	
		Saturation (Насыщенность)	Red (Красный)	(-/+ , 0~100)	
			Green (Зеленый)	(-/+ , 0~100)	
			Blue (Синий)	(-/+ , 0~100)	
			Сyan (Голубой)	(-/+ , 0~100)	
			Magenta (Пурпурный)	(-/+ , 0~100)	
			Yellow (Желтый)	(-/+ , 0~100)	
	Rename (Переименовать)				
	Recall (Вызвать снова)				
	Movie (Фильм)				
	MAC				
	Моно (Монохромный)				
	Game (Игра)	FPS 1			
FPS 2					
RTS					
MOBA					

Главное меню	Подменю	Опции меню		
Color Adjust (Настройка Цвета)	Contrast/ Brightness (Контрастность/ Яркость)	Contrast (Контрастность)	(-/+ , 0~100)	
		Brightness (Яркость)	(-/+ , 0~100)	
	Color Temperature (Цветовая температура)	Bluish (Синеватый)		
		Cool (Холодный)		
		Native (Исходный)		
		Warm (Теплый)		
		User Color (Цвет, заданный польз.)	Red (Красный)	(-/+ , 0~100)
		Green (Зеленый)	(-/+ , 0~100)	
		Blue (Синий)	(-/+ , 0~100)	
	Color space (Цв. прост.)	Auto (Авто)		
		RGB		
		YUV		
	Color Range (Диапазон цветов)	Auto (Авто)		
		Full Range (Полный диапазон)		
		Limited Range (Ограниченный диапазон)		
	Gamma (Гамма)	1.8		
2.0				
2.2				
2.4				
2.6				
2.8				
Manual Image Adjust (Ручн. наст.)	Sharpness (Резкость)	(-/+ , 0~100)		
	Blue Light Filter (Синий светофильтр)	(-/+ , 0~100)		
	Aspect Ratio (Соотношение Сторон)	4:3		
		Full Screen (Во Весь Экран)		
	Overscan (Заполнение экрана)	On (Вкл.)		
Off (Выкл.)				

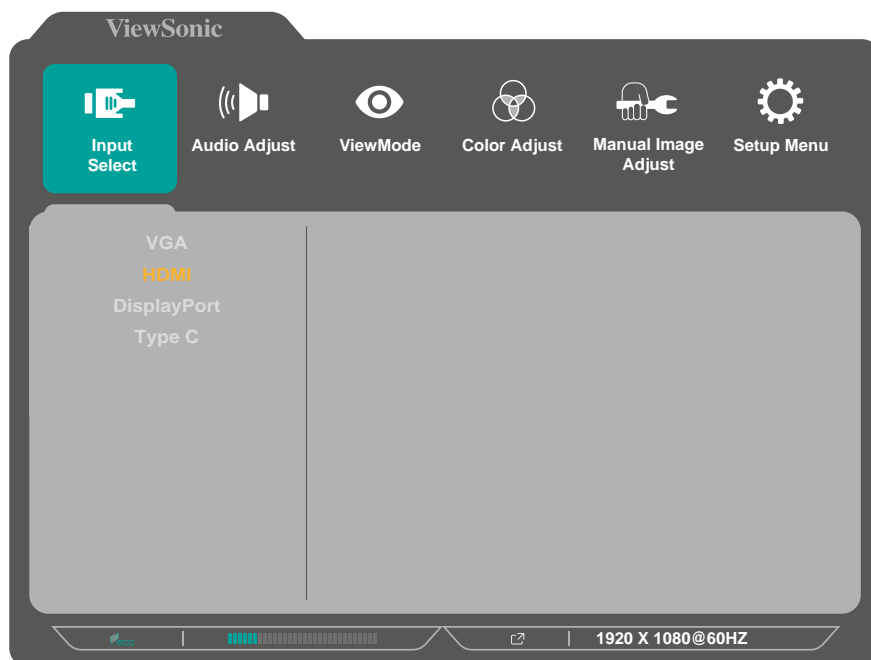
Главное меню	Подменю	Опции меню		
Setup Menu (Меню настройки)	Language (Язык)	English		
		Français		
		Deutsch		
		Español		
		Italiano		
		Suomi		
		Русский		
		Türkçe		
		日本語		
		한국어		
		繁體中文		
		简体中文		
		Česká		
	Svenska			
	Resolution Notice (Инф. о разреш.)	On (Вкл.)		
		Off (Выкл.)		
	Information (Информация)			
	OSD Timeout (Лимит вр. экр. меню)	(-/+ , 5/15/30/60)		
	OSD Background (Фон экр. меню)	On (Вкл.)		
		Off (Выкл.)		
	OSD Pivot (Ось OSD)	0°		
		+90°		
		-90°		
	Power Indicator (Индик. питания)	On (Вкл.)		
		Off (Выкл.)		
	Auto Power Off (Автовыкл.)	On (Вкл.)		
		Off (Выкл.)		
	Sleep (Режим отключения)	30 Minutes (30 Минут)		
		45 Minutes (45 Минут)		
		60 Minutes (60 Минут)		
		120 Minutes (120 Минут)		
		Off (Выкл.)		
ECO Mode (Режим ECO)	Standard (Стандартное)			
	Optimize (Оптимизировать)			
	Conserve (Сохранять)			
	USB Charging (Зарядка по USB)	On (Вкл.)		
	Off (Выкл.)			

Главное меню	Подменю	Опции меню
Setup Menu (Меню настройки)	DisplayPort 1.2	On (Вкл.)
		Off (Выкл.)
	USB 3.1	On (Вкл.)
		Off (Выкл.)
	DDC/CI	On (Вкл.)
		Off (Выкл.)
	Auto Detect (Автоопредел.)	On (Вкл.)
		Off (Выкл.)
	All Recall (Вызвать всех снова)	

Параметры меню

Input Select (Выбор входа)

1. Нажмите клавишу **2/3/4/5**, чтобы отобразить контекстное меню. Затем нажмите клавишу **4**, чтобы отобразить экранное меню.
2. Нажмите клавишу **1(ViewMode)** (Режим просмотра) или **2**, чтобы выбрать пункт **Input Select (Выбор входа)**. Затем нажмите клавишу **3** для входа в меню **Input Select (Выбор входа)**.



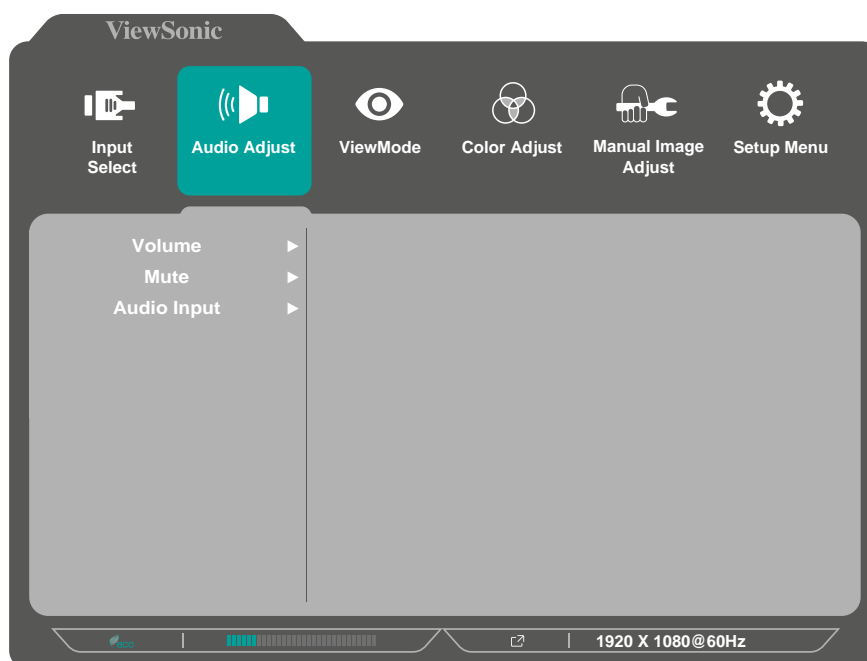
3. Нажмите клавишу **1(ViewMode)** (Режим просмотра) или **2**, чтобы выбрать необходимый источник входного сигнала. Затем нажмите клавишу **3** для подтверждения выбора.

ПРИМЕЧАНИЕ. Варианты источников входных сигналов зависят от модели:

- VG55: VGA, HDMI, DisplayPort, Type C
- VG55-2K: HDMI, DisplayPort, Type C

Audio Adjust (Регулировка Звука)

1. Нажмите клавишу **2/3/4/5**, чтобы отобразить контекстное меню.
Затем нажмите клавишу **4**, чтобы отобразить экранное меню.
2. Нажмите клавишу **1(ViewMode) (Режим просмотра)** или **2**, чтобы выбрать пункт **Audio Adjust (Регулировка звука)**. Затем нажмите клавишу **3** для входа в меню **Audio Adjust (Регулировка звука)**.



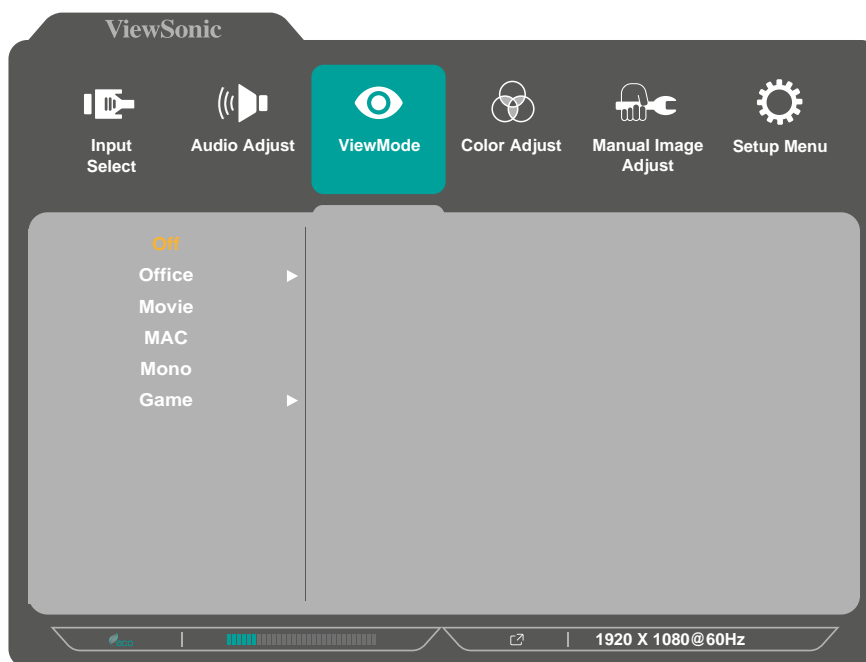
3. Нажмите клавишу **1(ViewMode) (Режим просмотра)** или **2**, чтобы выбрать параметр меню. Затем нажмите клавишу **3** для входа в соответствующее подменю.
4. Нажмите клавишу **1(ViewMode) (Режим просмотра)** или **2**, чтобы настроить/выбрать параметр. Затем нажмите клавишу **3** для подтверждения (если применимо).

Опции меню	Описание
Volume (Громкость)	Регулировка уровня громкости.
Mute (Отключение звука)	Включение этого параметра приводит к временному выключению звука.

Меню ViewMode (Режим просмотра)

ПРИМЕЧАНИЕ. Параметр ViewMode (Режим просмотра) можно также настроить, нажав клавишу **1(ViewMode) (Режим просмотра)** на панели управления.

1. Нажмите клавишу **2/3/4/5**, чтобы отобразить контекстное меню. Затем нажмите клавишу **4**, чтобы отобразить экранное меню.
2. Нажмите клавишу **1(ViewMode) (Режим просмотра)** или **2**, чтобы выбрать пункт **ViewMode (Режим просмотра)**. Затем нажмите клавишу **3** для входа в меню **ViewMode (Режим просмотра)**.



3. Нажмите клавишу **1(ViewMode) (Режим просмотра)** или **2**, чтобы выбрать параметр. Затем нажмите клавишу **3** для подтверждения выбора.

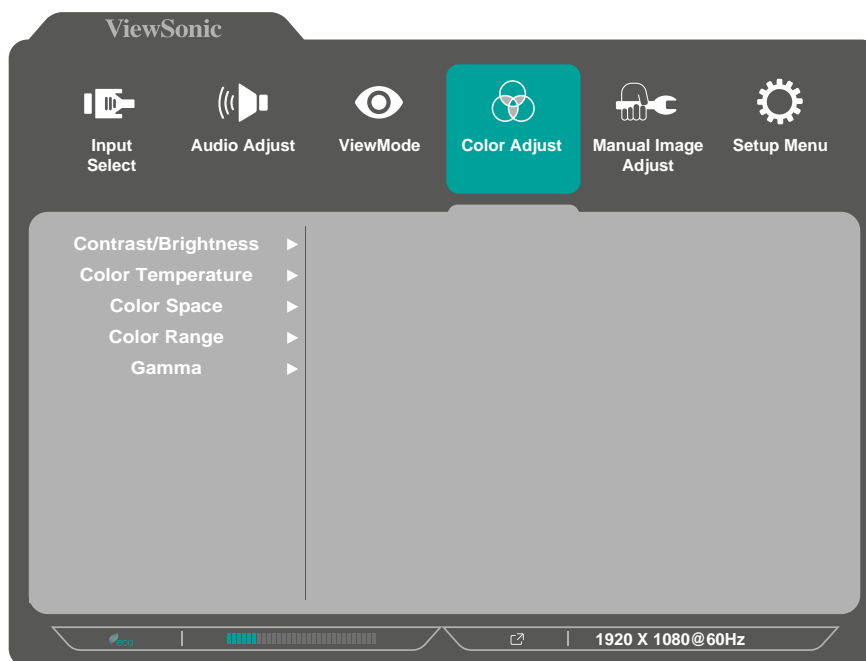
ПРИМЕЧАНИЕ. Для некоторых параметров подменю могут существовать дополнительные подменю. Для входа в соответствующее подменю нажмите клавишу **3**. В нижней части экрана отобразится инструкция по навигации с помощью клавиш. Следуйте указаниям, чтобы выбрать параметр или выполнить регулировку.

Опции меню	Описание
Off (Выкл.)	Выключение функции.
Office	Запуск приложений Office.
Movie (Фильм)	Просмотр фильмов.
MAC	Подключение к компьютерам Mac.
Mono (Монохромный)	Монохромный режим.
Game (Игра)	Начало игры.

Меню Color Adjust (Настройка цвета)

ПРИМЕЧАНИЕ. В зависимости от выбранных пользователем параметров некоторые подменю могут быть недоступны для настройки.

1. Нажмите клавишу **2/3/4/5**, чтобы отобразить контекстное меню. Затем нажмите клавишу **4**, чтобы отобразить экранное меню.
2. Нажмите клавишу **1(ViewMode) (Режим просмотра)** или **2**, чтобы выбрать пункт **Color Adjust (Настройка цвета)**. Затем нажмите клавишу **3** для входа в меню **Color Adjust (Настройка цвета)**.



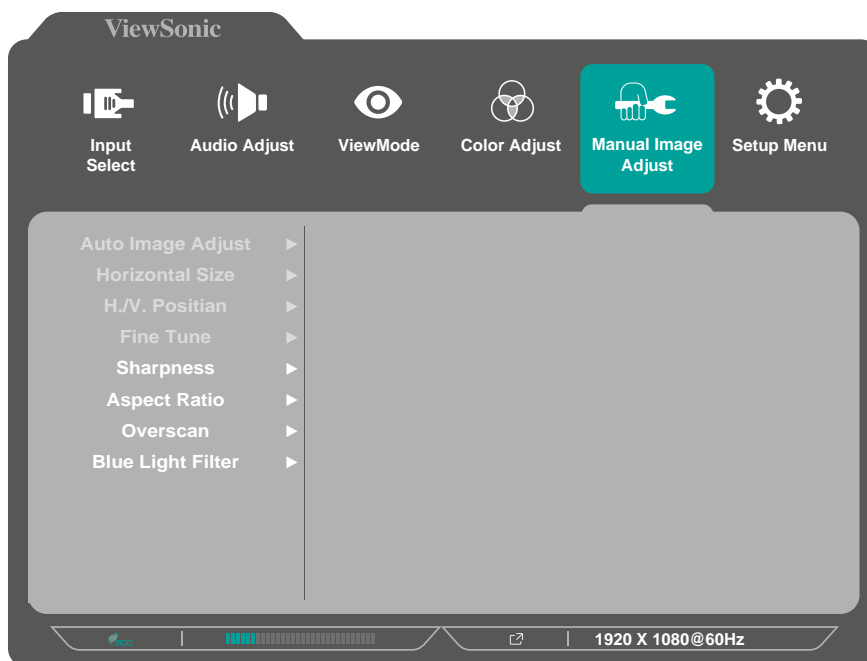
3. Нажмите клавишу **1(ViewMode) (Режим просмотра)** или **2**, чтобы выбрать параметр меню. Затем нажмите клавишу **3** для входа в соответствующее подменю.
4. Нажмите клавишу **1(ViewMode) (Режим просмотра)** или **2**, чтобы выбрать параметр. Затем нажмите клавишу **3** для подтверждения выбора.

ПРИМЕЧАНИЕ. Для некоторых параметров подменю могут существовать дополнительные подменю. Для входа в соответствующее подменю нажмите клавишу **3**. В нижней части экрана отобразится инструкция по навигации с помощью клавиш. Следуйте указаниям, чтобы выбрать параметр или выполнить регулировку.

Опции меню	Описание
Contrast/Brightness (Контрастность/ Яркость)	<u>Contrast (Контрастность)</u> Регулировка разности между самыми светлыми и самыми темными участками изображения и изменение уровней белого и черного.
	<u>Brightness (Яркость)</u> Регулировка уровней фонового черного цвета в изображении на экране.
Color Temperature (Цветовая температура)	Выбор параметра цветовой температуры. <ul style="list-style-type: none"> • Bluish (Синеватый): установка значения цветовой температуры 9300 К. • Cool (Холодный): установка значения цветовой температуры 7500 К. • Native (Исходный): цветовая температура по умолчанию. Рекомендуется для регулярного использования. • Warm (Теплые): установка значения цветовой температуры 5000 К. • User Color (Цвет, заданный польз.): настройка значений красного, зеленого и синего цветов в соответствии с требованиями.
Color space (Цв. прост.)	Выбор цветового пространства для вывода цвета монитором. <ul style="list-style-type: none"> • Auto (Авто): автоматическое определение цветового формата и уровней черного и белого цветов. • RGB. цветовой формат входного сигнала — RGB. • YUV. цветовой формат входного сигнала — YUV.
Color Range (Диапазон цветов)	Монитор способен автоматически определять диапазон цветов входного сигнала. Если цвета воспроизводятся некорректно, можно вручную изменить параметры диапазона цветов, чтобы они соответствовали установленному диапазону цветов. <ul style="list-style-type: none"> • Auto (Авто): автоматическое определение цветового формата и уровней черного и белого цветов. • Full Range (Полный диапазон): используются полные уровни черного и белого цветов. • Limited Range (Ограниченный диапазон): используются ограниченные уровни черного и белого цветов.
Gamma (Гамма)	Ручная регулировка уровня яркости оттенков серого монитора.

Меню Manual Image Adjust (Ручн. наст.)

1. Нажмите клавишу **2/3/4/5**, чтобы отобразить контекстное меню. Затем нажмите клавишу **4**, чтобы отобразить экранное меню.
2. Нажмите клавишу **1(ViewMode) (Режим просмотра)** или **2**, чтобы выбрать пункт **Manual Image Adjust (Ручн. наст.)**. Затем нажмите клавишу **3** для входа в меню **Manual Image Adjust (Ручн. наст.)**.



3. Нажмите клавишу **1(ViewMode) (Режим просмотра)** или **2**, чтобы выбрать параметр меню. Затем нажмите клавишу **3** для входа в соответствующее подменю.
4. Нажмите клавишу **1(ViewMode) (Режим просмотра)** или **2**, чтобы настроить/выбрать параметр. Затем нажмите клавишу **3** для подтверждения (если применимо).

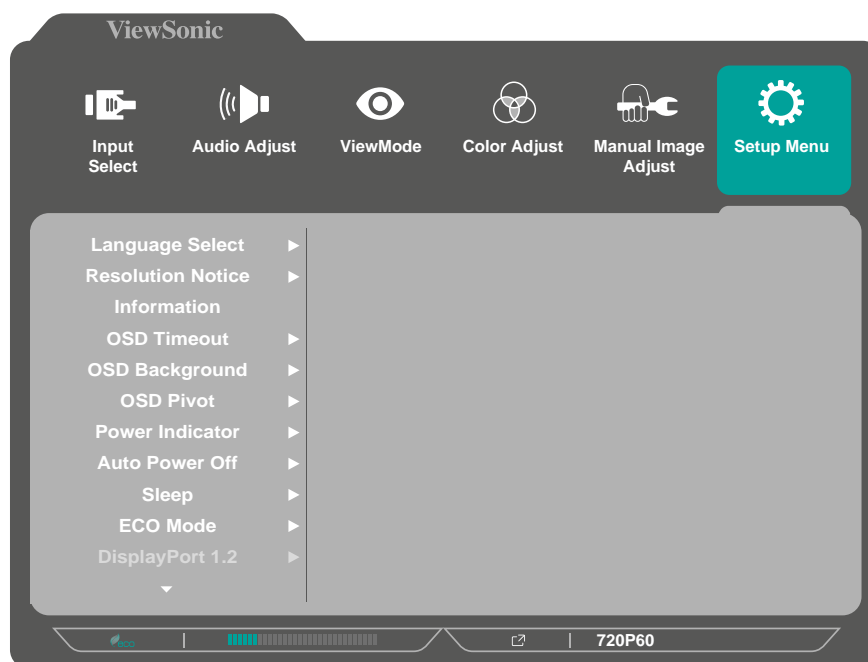
Опции меню	Описание
Auto Image Adjust (Авторегулировка изобр.)	Автоматическая регулировка положения изображения на экране.
Horizontal Size (Размер по горизонтали)	Увеличение или уменьшение масштаба экрана по горизонтали.
H./V. Position (Гор./верт. Положение)	Регулировка положения экрана по горизонтали и (или) по вертикали.
Fine Tune (Точная настройка)	Повышение качества искаженного изображения, поступающего с аналогового сигнала.
Sharpness (Резкость)	Регулировка резкости и качества изображения монитора.

Опции меню	Описание
Aspect Ratio (Соотношение Сторон)	Выбор формата изображения монитора.
Overscan (Заполнение экрана)	Автоматическое заполнение экрана с растягиванием исходного изображения по горизонтали и вертикали в соответствии с соотношением сторон экрана.
Blue Light Filter (Синий светофильтр)	Регулировка фильтра, не пропускающего УФ-излучение, для безопасного использования устройства.

ПРИМЕЧАНИЕ. Некоторые параметры доступны только для сигналов аналогового входа.


Setup Menu (Меню настройки)

1. Нажмите клавишу **2/3/4/5**, чтобы отобразить контекстное меню. Затем нажмите клавишу **4**, чтобы отобразить экранное меню.
2. Нажмите клавишу **1(ViewMode) (Режим просмотра)** или **2**, чтобы выбрать пункт **Setup Menu (Меню настройки)**. Затем нажмите клавишу **3** для входа в меню **Setup Menu (Меню настройки)**.



3. Нажмите клавишу **1(ViewMode) (Режим просмотра)** или **2**, чтобы выбрать параметр меню. Затем нажмите клавишу **3** для входа в соответствующее подменю.
4. Нажмите клавишу **1(ViewMode) (Режим просмотра)** или **2**, чтобы выбрать параметр. Затем нажмите клавишу **3** для подтверждения выбора.

ПРИМЕЧАНИЕ. Для некоторых параметров подменю могут существовать дополнительные подменю. Для входа в соответствующее подменю нажмите клавишу **3**. В нижней части экрана отобразится инструкция по навигации с помощью клавиш. Следуйте указаниям, чтобы выбрать параметр или выполнить регулировку.

Опции меню	Описание
Language (Язык)	Выбор доступного языка экранного меню.
Resolution Notice (Инф. о разреш.)	<p>Включение системного сообщения о том, что текущее разрешение изображения не является правильным исходным разрешением.</p>  <p>Нажмите клавишу 1(ViewMode) (Режим просмотра), чтобы скрыть сообщение, или клавишу 3, чтобы выключить функцию.</p>
Information (Информация)	Отображение информации о мониторе.
OSD Timeout (Лимит вр. экр. меню)	Установка времени отображения экранного меню.
OSD Background (Фон экр. меню)	Скрытие/отображение фона экранного меню при выводе экранного меню.
OSD Pivot (Ось OSD)	<p>Установка ориентации экранного меню.</p> <ul style="list-style-type: none"> • 0°: Установка экранного меню без поворота. • +90°: Установка поворота экранного меню на +90°. • -90°: Установка поворота экранного меню на -90°.
Power Indicator (Индик. питания)	Включение и выключение индикатора питания. Если для параметра установлено значение On (Вкл) , при включении устройства индикатор питания начинает светиться синим.
Auto Power Off (Автовykl.)	Автоматическое выключение монитора по истечении установленного времени.
Sleep (Режим отключения)	Настройка времени нахождения монитора в неактивном режиме перед переходом в режим <i>Sleep</i> (Режим ожидания).

Опции меню	Описание
ECO Mode (Режим ECO)	Выбор различных режимов в зависимости от энергопотребления.
DisplayPort 1.2	Включение/выключение поддержки DisplayPort 1.2.
DDC/CI	Активация этого параметра позволяет управлять монитором через видеокарту.
Auto Detect (Автоопредел.)	Автоматическое определение входного сигнала.
All Recall (Вызвать всех снова)	Сброс всех настроек до значений по умолчанию.

> Приложение

Технические характеристики: VG2455 и VG2755

Пункт	Категория	VG2455	VG2755
ЖКД	Тип	Активная матрица a-Si TFT ЖКД 1920 x 1080 шаг пикселей 0,275 (Г) мм x 0,275 (В) мм	Активная матрица a-Si TFT ЖКД 1920 x 1080 шаг пикселей 0,311 (Г) мм x 0,311 (В) мм
	Размер экрана	60,5 см (видимая область 23,8")	68,6 см (видимая область 27")
	Цветной фильтр	Вертикальная полоса RGB	
	Стеклопанельная поверхность	Антибликовая, твердое покрытие 3H, Haze 25	
Входной сигнал	Синхронизация видеосигнала	Цифровой TMDS (100 Ом) f_h : 24–82 КГц, f_v : 50–75 Гц	
Совместимость	ПК	До 1920 x 1080	
	Macintosh	До 1920 x 1080	
	Рекомендуется	1920 x 1080 @60 Гц	
Разрешение ¹	Поддерживается	1920 x 1080 @60 Hz 1680 x 1050 @60 Hz 1440 x 900 @ 60 Hz 1280 x 1440 @ 60Hz 1280 x 1024 @ 60, 75Hz 1024 x 768 @ 60, 70, 75Hz 800 x 600 @ 56, 60, 72, 75Hz 720 x 400 @ 70Hz 640 x 480 @ 60, 72, 75Hz	
Адаптер питания ²	Входное напряжение	100–240 В перем. тока, 50/60 Гц (автоматическое переключение)	
Область отображения	Весь экран (Г x В)	527 x 296,5 мм (20,75 x 11,7 дюйма)	597,9 x 336,3 мм (23,5 x 13,2 дюйма)
Условия эксплуатации	Температура	От 0 до 40 °C (от 32 до 104°F)	
	Влажность	20–90% (без конденсации)	
	Высота над уровнем моря	До 5,0 км (16 404 фута)	
Условия хранения	Температура	От -20 до 60 °C (от -4 до 140 °F)	
	Влажность	5–90% (без конденсации)	
	Высота над уровнем моря	До 12 км (40 000 футов)	

Пункт	Категория	VG2455	VG2755
Габаритные размеры	Физические размеры (Ш x В x Г)	539 x 511,9 x 202 мм (21,2 x 20,15 x 8,0 дюйма)	612 x 533 x 202 мм (24,1 x 21,01 x 8,0 дюйма)
Настенный монтаж	Габаритные размеры	100 x 100 мм	
Масса	Физические размеры	6,4 кг (14,1 фунта)	7,5 кг (16,5 фунта)
Энергопотребление	On (Вкл.)	19,3 (обычный) (синий индикатор) 45,11 Вт (макс. ³) (синий индикатор)	20,7 (обычный) (синий индикатор) 45,83 Вт (макс. ³) (синий индикатор)
	Off (Выкл.)	< 0,3 Вт	< 0,3 Вт

¹ Параметры видеокарты компьютера не должны превышать указанные значения режима синхронизации. Нарушение этого требования приведет к необратимым повреждениям монитора.

² Используйте адаптеры питания только ViewSonic® или авторизованных производителей.

³ Максимальная потребляемая мощность с максимальным уровнем яркости, активным USB-подключением и работающим динамиком. Без подачи питания по USB C.

Технические характеристики: VG2455-2K и VG2755-2K

Пункт	Категория	VG2455-2K	VG2755-2K
ЖКД	Тип	Активная матрица a-Si TFT ЖКД 2560 x 1440 шаг пикселей 0,2058 (Г) мм x 0,2058 (В) мм	Активная матрица a-Si TFT ЖКД 2560 x 1440 шаг пикселей 0,233 (Г) мм x 0,233 (В) мм
	Размер экрана	60,5 см (видимая область 23,8")	68,6 см (видимая область 27")
	Цветной фильтр	Вертикальная полоса RGB	
	Стеклопанель	Антибликовая, твердое покрытие 3H, Haze 25	
Входной сигнал	Синхронизация видеосигнала	Цифровой TMDS (100 Ом) f_h : 15-90 КГц, f_v : 49-75 Гц	
Совместимость	ПК	До 2560 x 1440	
	Macintosh	До 2560 x 1440	
	Рекомендуется	2560 x 1440 @60 Гц	
Разрешение ¹	Поддерживается	1920 x 1080 @60 Гц 1680 x 1050 @60 Гц 1440 x 900 @ 60 Гц 1280 x 1440 @ 60 Гц 1280 x 1024 @60/75 Гц 1024 x 768 @60/70/75 Гц 800 x 600 @56/60/72/75 Гц 720 x 400 @ 70 Гц 640 x 480 @ 60, 72, 75 Гц	
Адаптер питания ²	Входное напряжение	100-240 В перем. тока, 50/60 Гц (автоматическое переключение)	
Область отображения	Весь экран (Г x В)	526,848 x 296,352 мм (20,75 x 11,67 дюйма)	596,74 x 335,66 мм (23,49 x 13,21 дюйма)
Условия эксплуатации	Температура	От 0 до 40 °C (от 32 до 104 °F)	
	Влажность	20-90% (без конденсации)	
	Высота над уровнем моря	До 5,0 км (16 404 фута)	
Условия хранения	Температура	От -20 до 60 °C (от -4 до 140 °F)	
	Влажность	5-90% (без конденсации)	
	Высота над уровнем моря	До 12 км (40 000 футов)	
Габаритные размеры	Физические размеры (Ш x В x Г)	539,2 x 511,9 x 202,18 мм (21,3 x 20,15 x 7,99 дюйма)	613,38 x 533,75 x 202,18 мм (24,15 x 21,01 x 7,97 дюйма)

Пункт	Категория	VG2455-2K	VG2755-2K
Настенный монтаж	Габаритные размеры	100 x 100 мм	
Масса	Физические размеры	6,4 кг (14,1 фунта)	6,9 кг (15,21 фунта)
Энергопотребление	On (Вкл.)	26,14 (обычный) (синий индикатор) 58,49 Вт (макс. ³) (синий индикатор)	26,54 (обычный) (синий индикатор) 57,65 Вт (макс. ³) (синий индикатор)
	Off (Выкл.)	< 0,3 Вт	< 0,3 Вт

¹ Параметры видеокарты компьютера не должны превышать указанные значения режима синхронизации. Нарушение этого требования приведет к необратимым повреждениям монитора.

² Используйте адаптеры питания только ViewSonic® или авторизованных производителей.

³ Максимальная потребляемая мощность с максимальным уровнем яркости, активным USB-подключением и работающим динамиком. Без подачи питания по USB C.

Глоссарий

Данный раздел содержит глоссарий стандартных терминов, используемых для всех моделей ЖК-мониторов. Все термины перечислены в алфавитном порядке.

ПРИМЕЧАНИЕ. Некоторые понятия могут быть неприменимы к вашему устройству.

А **Advanced DCR (Расширенный DCR)**

Технология Advanced DCR (Расширенный DCR) автоматически определяет сигнал изображения и обеспечивает интеллектуальное управление яркостью и цветом подсветки для уменьшения яркости черного в темных сценах и увеличения яркости белого в светлых сценах.

All Recall (Вызвать всех снова)

Возврат к заводским настройкам, если монитор работает в режиме Preset Timing Mode (Предустановленный режим синхронизации), указанном в разделе Specifications (Технические характеристики) данного руководства.

ПРИМЕЧАНИЕ. Исключение. Эта функция не отменяет изменений, сделанных с помощью параметров Language Select (Язык) или Power Lock (Блок. кноп. пит.).

Audio Adjust (Регулировка Звука)

Регулировка громкости звука, отключение звука или переключение источников сигнала, если их несколько.

Auto Detect (Автоопредел.)

При отсутствии сигнала от текущего источника монитор автоматически переключается на следующий источник сигнала. В некоторых моделях эта функция отключена по умолчанию.

Auto Image Adjust (Авторегулировка изобр.)

Автоматическая настройка изображения на экране для максимально комфортного просмотра.

В **Black Stabilization (Стабилизация Черного)**

Функция Black stabilization (Стабилизация черного) от ViewSonic повышает видимость и детализацию изображения за счет осветления темных сцен.

Blue Light Filter (Синий светофильтр)

Регулировка фильтра, не пропускающего УФ-излучение, для безопасного использования устройства.

Brightness (Яркость)

Регулировка уровней фонового черного цвета в изображении на экране.

С Color Range (Диапазон цветов)

Монитор способен автоматически определять диапазон цветов входного сигнала. Если цвета воспроизводятся некорректно, можно вручную изменить параметры диапазона цветов, чтобы они соответствовали установленному диапазону цветов.

Параметры	Описание
Auto (Авто)	Монитор автоматически распознает формат цветов и уровни черного и белого.
Full Range (Полный диапазон)	Диапазон цветов для уровня черного и белого — полный.
Limited Range (Ограниченный диапазон)	Диапазон цветов для уровня черного и белого — ограниченный.

Color space (Цв. прост.)

Выбор цветового пространства для вывода цвета монитором (RGB, YUV).

Color Temperature (Цветовая температура)

Выбор определенных значений цветовой температуры для дальнейшей настройки параметров просмотра.

Панель по умолчанию	Исходное состояние панели
Bluish (Синеватый)	9300К
Cool (Холодный)	7500К
Native (Исходный)	Native (Исходный) - значение цветовой температуры по умолчанию. Рекомендуется для общего графического оформления и регулярного использования.
Warm (Теплый)	5000К

Contrast (Контрастность)

Регулировка разницы между цветом фона (уровень черного) и переднего плана (уровень белого) изображения.

Ф Fine Tune (Точная настройка)

Устраняет искажения изображений, вызванные аналоговым сигналом.

G Game Mode (Игровой режим)

Разработанная для игры структура экранного меню, включая откалиброванные игровые параметры FPS, RTS и MOBA. Каждый из режимов функционально настроен с применением внутриигрового тестирования и параметров для оптимального объединения цветопередачи и технологии.

Gamma (Гамма)

Ручная регулировка уровня яркости оттенков серого монитора. Доступно шесть вариантов выбора: 1,8; 2,0; 2,2; 2,4; 2,6 и 2,8.

H H./V. Position (Гор./верт. Положение)

Ручная регулировка положения изображения на экране по горизонтали и вертикали.

Horizontal Size (Размер по горизонтали)

Ручное растяжение или уменьшение размера изображения по горизонтальной оси.

Hue (Тон)

Регулировка тона каждого цвета (красного, зеленого, синего, голубого, пурпурного и желтого).

I Information (Информация)

Отображение режима синхронизации (вход видеосигнала) от видеокарты к компьютеру, номера модели ЖК монитора, серийного номера и URL-адреса веб-сайта ViewSonic®. Инструкции по изменению разрешения и частоты обновления (или частоты кадров) см. в руководстве пользователя видеокарты.

ПРИМЕЧАНИЕ. VESA 1024 x 768 @60 Гц (пример) обозначает, что разрешение составляет 1024 x 768, а частота обновления - 60 Герц.

Input Select (Выбор входа)

Переключение различных входов, доступных для монитора.

L Low Input Lag (Низкая задержка ввода)

ViewSonic® предлагает функцию низкой задержки ввода, используя функцию «process reducer» монитора, уменьшающую время задержки при передаче сигнала. В подменю Low input lag (Низкая задержка ввода) можно выбрать соответствующую вашим параметрам скорость из двух вариантов.

M Manual Image Adjust (Ручн. наст.)

Вызов меню Manual Image Adjust (Ручн. наст.). Ручная настройка различных параметров качества изображения.

O OSD Pivot (Ось OSD)

Установка направления, в котором отображается экранное меню на мониторе.

Параметры	Описание
0°	Установка экранного меню без поворота.
+90°	Установка поворота экранного меню на +90°.
-90°	Установка поворота экранного меню на -90°.

Overscan (Заполнение экрана)

Отображение кадрированного изображения на экране монитора. Эта функция увеличивает изображение во время просмотра фильма на мониторе, чтобы не отображать внешние края пленки.

R Recall (Вызвать снова)

Сброс параметров режима просмотра, установленных на мониторе.

Resolution Notice (Инф. о разреш.)

Сообщение о том, что текущее разрешение изображения не является правильным исходным разрешением. Это сообщение появляется на экране настройки параметров монитора при установке разрешения монитора.

Response Time (Время отклика)

Регулировка времени отклика, создание плавных изображений без полос, смазывания и фантомных изображений. Низкое значение времени отклика идеально подходит для игр со сложной графикой и обеспечивает удивительное качество изображения при просмотре спортивных соревнований или боевиков.

RGB Color Space (Цв.простр. RGB)

Наиболее распространенное цветовое пространство для мониторов. Воспроизведение широкого спектра цветов с помощью сочетания красного, зеленого и синего света.

S Saturation (Насыщенность)

Регулировка глубины каждого цвета (красного, зеленого, синего, голубого, пурпурного и желтого).

Setup Menu (Меню настройки)

Настройка параметров экранного меню. Многие из этих параметров могут активировать уведомления экранного меню, чтобы пользователям не приходилось заново открывать меню.

Sharpness (Резкость)

Регулировка качества изображения монитора.

V ViewMode (Режим просмотра)

Уникальная функция ViewMode (Режим просмотра) ViewSonic® имеет следующие готовые значения: Game(Игра), Movie (Фильм), Web (Интернет), Text (Текст) и Mono (Моно). Готовые значения специально предназначены для оптимизированного воспроизведения изображения в различных режимах работы монитора.

Y YUV Color Space (Цветовое пространство YUV)

Цветовое пространство YUV используется для обработки цветного изображения и видео с учетом особенностей человеческого глаза. Это позволяет уменьшить пропускную способность компонентов интенсивности цвета без нарушения восприятия.

Поиск и устранение неисправностей

В этом разделе описаны некоторые общие проблемы, которые могут возникнуть при использовании монитора.

Проблема	Возможные решения
Отсутствует питание	<ul style="list-style-type: none">• Убедитесь, что монитор включен. В противном случае нажмите кнопку Power (Питание) для включения монитора.• Убедитесь, что кабель питания подключен к монитору правильно и надежно.• Подключите к этой розетке другой электроприбор, чтобы проверить наличие напряжения.
Питание включено, но на экране нет изображения	<ul style="list-style-type: none">• Убедитесь, что видеокабель подключен к монитору и компьютеру правильно и надежно.• Проверьте, нет ли в разъеме видеокабеля сломанных контактов.• Отрегулируйте параметры яркости и контрастности.• Убедитесь, что выбран правильный источник входного сигнала.
Неправильные или необычные цвета	<ul style="list-style-type: none">• В случае отсутствия какого-либо цвета (красного, зеленого или синего) проверьте видеокабель и убедитесь, что он подсоединен правильно и надежно. Если в разъеме кабеля есть сломанные контакты либо некоторые контакты отсутствуют, это может привести к неправильному подключению.• Подключите монитор к другому компьютеру.• Если используется видеокарта старой модели, обратитесь в компанию ViewSonic®, чтобы заказать адаптер без DDC.
Изображение на экране слишком светлое или слишком темное	<ul style="list-style-type: none">• Отрегулируйте параметры яркости и контрастности.• Сбросьте параметры монитора до заводских значений.

Проблема	Возможные решения
Изображение на экране накладывается или обрезается	<ul style="list-style-type: none"> • Убедитесь, что видеокабель подключен к монитору и компьютеру правильно и надежно. • Убедитесь, что выбран правильный источник входного сигнала. • Проверьте, нет ли в разъеме видеокабеля сломанных контактов.
Изображение или текст на экране размыты	<ul style="list-style-type: none"> • Отрегулируйте разрешение, чтобы выбрать подходящее соотношение сторон. • Сбросьте параметры монитора до заводских значений.
Экран неправильно центрирован	<ul style="list-style-type: none"> • Отрегулируйте разрешение, чтобы выбрать подходящее соотношение сторон. • Отрегулируйте положение изображения по вертикали и горизонтали с помощью экранного меню. • Сбросьте параметры монитора до заводских значений.
Экран выглядит желтым	<ul style="list-style-type: none"> • Убедитесь, что выключен фильтр синего света.
Не отображается экранное меню	<ul style="list-style-type: none"> • Убедитесь, что экранное меню не заблокировано. Если так, нажмите и удерживайте клавиши 2 и 3 в течение 10 секунд. • Выключите монитор, отсоедините и снова подключите кабель питания, а затем включите монитор. • Сбросьте параметры монитора до заводских значений.
Не отображается контекстное меню	<ul style="list-style-type: none"> • Перезагрузите компьютер. • Выключите монитор, отсоедините и снова подключите кабель питания, а затем включите монитор. • Сбросьте параметры монитора до заводских значений.
Некоторые пункты экранного меню недоступны	<ul style="list-style-type: none"> • Перезагрузите компьютер. • Настройте режим просмотра или источник входного сигнала. • Сбросьте параметры монитора до заводских значений.

Проблема	Возможные решения
Не работают кнопки на панели управления	<ul style="list-style-type: none"> • Не нажимайте одновременно на несколько кнопок. • Перезагрузите компьютер.
Нет звука	<ul style="list-style-type: none"> • При использовании накладных/внутриушных наушников убедитесь, что мини-разъем для стереозвуча подключен правильно и надежно. • Убедитесь, что звук не отключен и уровень громкости не установлен на 0. • Проверьте параметры аудиовхода.
Монитор не регулируется	<ul style="list-style-type: none"> • Убедитесь, что рядом с монитором нет препятствий и достаточно пространства для регулировки. • Выполните все инструкции, указанные на стр. 21, “Использование монитора”.
USB-устройства, подключенные к монитору, не работают	<ul style="list-style-type: none"> • Убедитесь, что USB-кабель подключен правильно. • Попробуйте использовать другой USB-порт (если применимо). • Для некоторых устройств USB необходимо более высокое значение силы тока. Подключите устройство непосредственно к компьютеру.
Внешнее устройство подключено, но на экране нет изображения	<ul style="list-style-type: none"> • Убедитесь, что питание включено. • Убедитесь, что соединительный кабель подсоединен правильно и надежно. Если в разъеме кабеля есть сломанные контакты либо некоторые контакты отсутствуют, это может привести к неправильному подключению. • Отрегулируйте параметры яркости и контрастности.

Уход

Общие меры предосторожности

- Убедитесь, что монитор выключен, а кабель питания отсоединен от розетки электросети.
- Никогда не распыляйте и не выливайте жидкость непосредственно на экран или корпус.
- Обращайтесь с монитором с осторожностью, поскольку монитор темного цвета, и, если его поцарапать, следы могут быть более заметны, чем на мониторе светлого цвета.

Очистка экрана

- Для очистки экрана используйте чистую мягкую безворсовую салфетку. Она удаляет пыль и другие загрязнения.
- Если этого недостаточно, на чистую мягкую безворсовую салфетку нанесите небольшое количество стеклоочистителя, который не содержит спирта или нашатырного спирта, и протрите экран.

Очистка корпуса

- Используйте сухую мягкую салфетку.
- Если этого недостаточно, на чистую мягкую безворсовую салфетку нанесите небольшое количество мягкого, неабразивного моющего средства, которое не содержит спирта или нашатырного спирта, и протрите корпус.

Ограничение ответственности

- ViewSonic® не рекомендует использовать нашатырный спирт или чистящие средства на основе спирта для очистки экрана и корпуса монитора. Некоторые химические чистящие средства могут повредить поверхность экрана и (или) корпуса монитора.
- Компания ViewSonic® не несет ответственности за любые повреждения, вызванные применением нашатырного спирта или чистящих средств на основе спирта.

➤ Информация о соответствии нормам и обслуживании

Информация о соответствии

В этом разделе описаны требования по всем подключениям и положения. Данные о подтвержденных приложениях находятся на отметках паспортных табличек и соответствующих ярлыках устройства.

Соответствие требованиям ФКС США

Данное устройство соответствует требованиям правил FCC, часть 15. При использовании устройства должны соблюдаться два следующих условия: (1) данное устройство не должно быть источником помех; (2) данное устройство должно быть устойчивым к помехам, создаваемым другими приборами, включая такие помехи, которые могут стать причиной его неправильной работы. Данное устройство прошло проверку и признано соответствующим ограничениям на цифровые устройства класса B в соответствии с частью 15 правил FCC.

Данные требования установлены с целью обеспечения помехоустойчивости при установке оборудования в жилых помещениях. Данное оборудование генерирует, использует и может излучать энергию в радиочастотном диапазоне, и при нарушении указаний по установке или эксплуатации это оборудование может создавать помехи для радиосвязи. Однако даже при соблюдении инструкций по установке нет гарантии того, что в определенных условиях данное устройство не будет источником помех. Если данное устройство вызывает помехи при приеме радио- и телевизионных сигналов (что можно проверить, выключив и включив прибор), пользователю рекомендуется попытаться устранить данные помехи одним из следующих способов:

- изменить ориентацию или местоположение приемной антенны;
- увеличить расстояние между данным устройством и приемным устройством;
- подключить данное устройство и приемное устройство к розеткам в отдельных цепях питания;
- Обратитесь за помощью к продавцу или опытному специалисту по теле- и радиотехнике.

Предупреждение. Внесение любых изменений или выполнение любых модификаций данного устройства, не получивших четко выраженного одобрения изготовителя, может лишить пользователя юридических прав, связанных с использованием данного устройства.

Соответствие стандарту Industry Canada

CAN ICES-3 (B)/NMB-3(B)

Соответствие стандартам ЕС для европейских стран



Данное устройство соответствует требованиям Директивы 2014/30/ЕС на электромагнитную совместимость и Директиве 2014/35/ЕС на низковольтное оборудование.

Следующая информация касается только стран-членов Европейского Союза.

Знак, показанный справа, означает соответствие требованиям Директивы 2012/19/ЕС (WEEE) по утилизации электрического и электронного оборудования. Данный знак указывает на НЕДОПУСТИМОСТЬ утилизации такого оборудования с несортированными бытовыми отходами и необходимость использования систем возврата и сбора в соответствии с местным законодательством.



Заявление о соответствии стандартам RoHS2

Данный продукт разработан и изготовлен в соответствии с Директивой 2011/65/ЕС Европейского парламента и Совета по ограничению использования определенных опасных веществ в электрическом и электронном оборудовании (Директива RoHS2) и считается соответствующим максимальной концентрации, указанной Европейским комитетом технической адаптации (ТАС), как это показано ниже:

Вещество	Рекомендуемая максимальная концентрация	Фактическая концентрация
Свинец (Pb)	0,1%	< 0,1%
Ртуть (Hg)	0,1%	< 0,1%
Кадмий (Cd)	0,01%	< 0,01%
Шестивалентный хром (Cr ⁶⁺)	0,1%	< 0,1%
Полибромированный бифенил (PBВ)	0,1%	< 0,1%
Многобромистые дифениловые эфиры (PBDE)	0,1%	< 0,1%

Некоторые компоненты, перечисленные выше, исключены из перечня опасных продуктов согласно Дополнению III к Директиве RoHS2, как указано ниже. Примеры исключенных компонентов:

Ртуть в флуоресцентных лампах с холодным катодом и флуоресцентных лампах с внешними электродами (CCFL и EEFL) для специальных целей, не превышающая (на лампу):

- » Короткая лампа (500 мм): максимум 3,5 мг на лампу.
- » Средняя лампа (> 500 мм и 1500 мм): максимум 5 мг на лампу.
- » Длинная лампа (> 1500 мм): максимум 13 мг на лампу.
- Свинец в стекле катодно-лучевой трубки.

- Свинец в стекле флуоресцентной трубки, не превышающий 0,2 % от общего веса.
- Свинец в виде легирующего элемента в алюминии, содержащем до 0,4 % свинца от общего веса.
- Медный сплав, содержащий до 4 % свинца от общего веса.
- Свинец в припоях с высокой температурой плавления (то есть сплавы на основе свинца, содержащие не менее 85 % свинца от общего веса).
- Электрические и электронные детали, содержащие свинец в стекле или керамике (кроме диэлектрической керамики в конденсаторах), например пьезоэлектрические устройства, либо в стекле керамической матрицы.

Ограничение использования опасных веществ для Индии

Заявление об ограничении использования опасных веществ (Индия). Данный продукт соответствует требованиям «India E-waste Rule 2011» (Правила утилизации электронных отходов для Индии, 2011) и запретам использовать свинец, ртуть, шестивалентный хром, полиброминированный бифенил или многобромистые дифениловые эфиры в концентрации, превышающей массовую долю 0,1 % и 0,01 % для кадмия, кроме исключений, указанных в перечне 2 правил.

Утилизация продукта после окончания срока службы

ViewSonic® заботится об окружающей среде и сохраняет приверженность работе и жизни в экологически безопасной среде. Благодарим вас за участие в программе Smarter, Greener Computing (Интеллектуальные экологичные компьютерные системы). Посетите веб-сайт ViewSonic® для получения дополнительной информации.

США и Канада:

<http://www.viewsonic.com/company/green/recycle-program/>

Европа:

<http://www.viewsoniceurope.com/eu/support/call-desk/>

Тайвань:

<https://recycle.epa.gov.tw/>

Информация о сертификации ТСО

Поздравляем!

Данное устройство прошло сертификацию ТСО "Экологически безопасные информационные технологии"



Сертификация ТСО — это международная сторонняя сертификация экологической безопасности ИТ-изделий. Сертификация ТСО обеспечивает соблюдение принципов экологической, социальной и экономической

ответственности при изготовлении, эксплуатации и переработке ИТ изделий. Сертифицированные по ТСО модели проверены уполномоченной независимой испытательной лабораторией.

Данное устройство прошло проверку на соответствие всем критериям сертификации ТСО, включая следующие параметры.

Корпоративная социальная ответственность

Социально ответственное производство - условия труда и трудовое законодательство в стране изготовления

Энергоэффективность

Энергоэффективность изделия и источника питания. Соответствие стандарту Energy Star (при необходимости).

Система экологического менеджмента

Изготовитель должен пройти сертификацию по стандарту ISO 14001 или EMAS.

Минимизация содержания опасных веществ

Ограничения по содержанию кадмия, ртути, свинца и шестивалентного хрома, включая требования об отсутствии в изделиях ртути, галогенизированных веществ и опасных антипиренов

Проектирование с учетом повторного использования

Кодирование пластмассовых деталей для удобства утилизации. Ограничение по количеству использования различных пластмасс.

Срок службы изделия, принцип обязательной утилизации изделий

Минимальная гарантия на изделие - 1 год. Минимальный срок выпуска запасных частей - три года. Обязательная утилизация продукции.

Упаковка

Ограничения по содержанию опасных веществ в упаковке изделий. Упаковка подготовлена к утилизации.

Эргономичная, ориентированная на пользователя конструкция

Визуальная эргономика изделий с мониторами. Возможность регулировки для удобства пользователя (мониторы, гарнитура), акустические характеристики - защита от перепадов громкости звука (наушники) и шума вентилятора (проекторы, компьютеры) и эргономичная конструкция клавиатуры (ноутбуки).

Электрическая безопасность, испытания на минимальные электромагнитные излучения сторонней организацией

Все сертифицированные модели прошли испытания в независимой уполномоченной лаборатории.

Подробный перечень критериев можно загрузить с веб-сайта <http://www.tcodevelopment.com>, на котором также есть поисковая база данных всей ИТ-продукции, сертифицированной TCO.

TCO Development - организация, которая занимается разработкой стандарта для сертификации TCO, на протяжении 20 лет играет ведущую роль в области экологически безопасных информационных технологий. Критерии сертификации TCO являются результатом совместной разработки ученых, специалистов, пользователей и изготовителей. Организации в различных странах мира используют сертификацию TCO как инструмент, способствующий достижению целей экологической безопасности информационных технологий. Мы находимся на балансе TCO, некоммерческой организации, представляющей офисных работников. Головной офис TCO Development расположен в Стокгольме, Швеция, а региональные представительства - в Северной Америке и Азии.

Для просмотра дополнительной информации посетите веб-сайт
<http://www.tcodevelopment.com>

Сведения об авторских правах

© ViewSonic® Corporation, 2019. Все права защищены.

Macintosh и Power Macintosh являются зарегистрированными товарными знаками Apple Inc.

Microsoft, Windows и логотип Windows являются зарегистрированными товарными знаками корпорации Microsoft в США и других странах.

ViewSonic®, логотип с тремя птицами, OnView, ViewMatch и ViewMeter являются зарегистрированными товарными знаками ViewSonic® Corporation.

VESA является зарегистрированным товарным знаком Video Electronics Standards Association. DPMS, DisplayPort и DDC являются товарными знаками VESA.

ENERGY STAR® является зарегистрированным товарным знаком Агентства по охране окружающей среды США (EPA).

Как партнер ENERGY STAR®, ViewSonic® Corporation уведомляет, что данный продукт соответствует требованиям стандарта ENERGY STAR®.

Отказ от ответственности: ViewSonic® Corporation не несет ответственность за технические или редакторские ошибки либо опечатки в данном документе, а также за случайные и косвенные убытки, связанные с использованием данного материала либо эксплуатацией данного продукта.

В целях дальнейшего улучшения продукта ViewSonic® Corporation оставляет за собой право вносить технические изменения в продукт без уведомления. Содержание данного документа может быть изменено без уведомления.

Никакая часть данного документа не может быть скопирована, воспроизведена или передана любым способом для любых целей без предварительного письменного разрешения со стороны ViewSonic® Corporation.

VG2455_VG2755_VG2455-2K_VG2755-2K_UG_RUS_1a_20190328

Служба поддержки

Для получения технической поддержке или сервисного обслуживания, см. информацию в следующей таблице или обратитесь в место приобретения оборудования.

ПРИМЕЧАНИЕ. Вам потребуется назвать серийный номер изделия.

Страна/регион	Веб-сайт	Страна/регион	Веб-сайт
Азиатско-Тихоокеанский регион			
Australia	www.viewsonic.com/au/	Bangladesh	www.viewsonic.com/bd/
中国 (China)	www.viewsonic.com.cn	香港 (繁體中文)	www.viewsonic.com/hk/
Hong Kong (English)	www.viewsonic.com/hk-en/	India	www.viewsonic.com/in/
Indonesia	www.viewsonic.com/id/	Israel	www.viewsonic.com/il/
日本 (Japan)	www.viewsonic.com/jp/	Korea	www.viewsonic.com/kr/
Malaysia	www.viewsonic.com/my/	Middle East	www.viewsonic.com/me/
Myanmar	www.viewsonic.com/mm/	Nepal	www.viewsonic.com/np/
New Zealand	www.viewsonic.com/nz/	Pakistan	www.viewsonic.com/pk/
Philippines	www.viewsonic.com/ph/	Singapore	www.viewsonic.com/sg/
臺灣 (Taiwan)	www.viewsonic.com/tw/	ประเทศไทย	www.viewsonic.com/th/
Việt Nam	www.viewsonic.com/vn/	South Africa & Mauritius	www.viewsonic.com/za/
Страны Южной и Северной Америки			
United States	www.viewsonic.com/us	Canada	www.viewsonic.com/us
Latin America	www.viewsonic.com/la		
Европа			
Europe	www.viewsonic.com/eu/	France	www.viewsonic.com/fr/
Deutschland	www.viewsonic.com/de/	Қазақстан	www.viewsonic.com/kz/
Россия	www.viewsonic.com/ru/	España	www.viewsonic.com/es/
Türkiye	www.viewsonic.com/tr/	Україна	www.viewsonic.com/ua/
United Kingdom	www.viewsonic.com/uk/		

Ограниченная гарантия

Монитор ViewSonic®

Действие гарантии.

Компания ViewSonic® гарантирует отсутствие дефектов в материалах и производственного брака в изделии на весь срок действия гарантии. При обнаружении дефектов в материалах или производственного брака в период действия гарантии компания ViewSonic® по своему усмотрению и в качестве единственного варианта обеспечивает ремонт или замену данного продукта на аналогичный. При замене продукта или его компонентов могут использоваться восстановленные или отремонтированные детали или компоненты. Гарантия на замененное или отремонтированное устройство действует в течение срока ограниченной гарантии на исходное устройство, который не будет продлен. Компания ViewSonic® не предоставляет никаких гарантий относительно программного обеспечения сторонних производителей, входящего в комплект поставки или установленного пользователем самостоятельно. Также гарантия не предоставляется в случае установки неразрешенных деталей или компонентов (например, проекционных ламп). См. раздел «На что не распространяется гарантия».

Срок действия гарантии:

На мониторы ViewSonic® дается гарантия сроком от 1 года до 3 лет, в зависимости от страны приобретения, на все детали за исключением источника света в течение всего срока службы, начиная с момента первоначального приобретения устройства покупателем.

Кто может воспользоваться данной гарантией:

Данная гарантия действительна только для первого покупателя.

На что не распространяется гарантия:

- Любой продукт с поврежденным, измененным или отсутствующим серийным номером.
- Повреждение, ухудшение качества или неисправность, возникшие в результате следующих условий.
 - » Несчастный случай, неправильное использование, небрежное обращение, пожар, наводнение, удар молнии или другие стихийные бедствия, несанкционированная модификация продукта или несоблюдение инструкций, прилагаемых к продукту.
 - » Ремонт или попытка ремонта любым лицом, не авторизованным компанией ViewSonic®.
 - » Повреждение или потеря каких-либо программ, данных или съемных носителей.
 - » Естественный износ в результате эксплуатации.

» Снятие или установка изделия.

- Потеря данных или программного обеспечения в результате ремонта или замены.
- Любое повреждение продукта при транспортировке.
- Внешнее воздействие на продукт, например колебания напряжения в сети или отключение электроэнергии.
- Использование источников питания или деталей, не соответствующих техническим характеристикам ViewSonic.
- Невыполнение периодического обслуживания устройства, как указано в руководстве пользователя.
- Любая другая причина, не связанная с дефектом продукта.
- Повреждение, возникшее в результате длительного отображения статического (неподвижного) изображения (также называется остаточным изображением).
- Программное обеспечение — программное обеспечение сторонних производителей, входящее в комплект поставки или установленное пользователем самостоятельно.
- Оборудование/принадлежности/детали/компоненты — установка неразрешенного оборудования, принадлежностей, деталей или компонентов (например, проекционных ламп).
- Повреждение покрытия на поверхности монитора в результате неправильной очистки (с нарушением инструкций, указанных в руководстве пользователя).
- Расходы на услуги демонтажа, установки и настройки, включая установку устройства на стену.

Как получить обслуживание:

- За дополнительной информацией о получении гарантийного обслуживания обращайтесь в службу поддержки клиентов ViewSonic® (см. страницу «Служба поддержки»). Вам потребуется назвать серийный номер изделия.
- Чтобы получить гарантийное обслуживание, потребуется предоставить следующие сведения: (а) оригинал товарного чека с датой, (б) ваше имя, (в) ваш адрес, (г) описание проблемы и (д) серийный номер продукта.
- Отвезите или отправьте изделие в оригинальной упаковке, оплатив доставку, в авторизованный сервисный центр ViewSonic® или непосредственно в компанию ViewSonic®.
- Чтобы узнать дополнительные сведения или название ближайшего сервисного центра ViewSonic®, обратитесь в компанию ViewSonic®.

Ограничение подразумеваемых гарантий:

Компания не предоставляет никаких гарантий, явных или подразумеваемых, кроме описанных в данном документе, включая подразумеваемые гарантии товарного состояния и пригодности для использования по назначению.

Отказ от ответственности за убытки:

Ответственность компании ViewSonic ограничивается стоимостью ремонта или замены продукта. Компания ViewSonic® не несет ответственности в таких ситуациях, как:

- Порча прочего имущества, вызванная любыми дефектами продукта, ущерб, связанный с причинением каких-либо неудобств, утратой возможности эксплуатации продукта, потерей времени, прибыли, упущенными коммерческими возможностями, потерей деловой репутации, прерыванием деятельности, или другие коммерческие потери, даже если было сообщено о возможности такого ущерба.
- Любые другие убытки, будь то случайные, косвенные или иные.
- Любые претензии к клиенту со стороны третьих лиц.
- Ремонт или попытка ремонта любым лицом, не авторизованным компанией ViewSonic®.

Действие закона штата:

Эта гарантия предоставляет определенные законные права, кроме того, вы можете обладать и иными правами, которые могут различаться в зависимости от штата. В некоторых штатах ограничения на подразумеваемые гарантии и (или) ограничения ответственности за косвенный или случайный ущерб не применяются, поэтому указанные ограничения и исключения к вам могут не относиться.

Продажа за пределами США и Канады:

Для получения информации о гарантии и обслуживании продуктов ViewSonic®, проданных за пределами США и Канады, обращайтесь в компанию ViewSonic® или к местному дилеру ViewSonic®.

Срок действия гарантии на продукт на территории материкового Китая (не включающей Гонконг, Макао и Тайвань) определяется условиями, указанными в карте гарантийного обслуживания.

Подробную информацию о предоставляемой гарантии для пользователей в Европе и России см. по адресу: <http://www.viewsonic.com/eu/> в разделе «Support/Warranty Information» (Сведения о поддержке и гарантии).

Ограниченная гарантия для Мексики

Монитор ViewSonic®

Действие гарантии.

Компания ViewSonic® гарантирует отсутствие дефектов в материалах и производственного брака в изделии на весь срок действия гарантии при нормальном использовании устройства. При обнаружении дефектов в материалах или производственного брака в период действия гарантии компания ViewSonic® по своему усмотрению обеспечивает ремонт или замену данного продукта на аналогичный. При замене продукта или его компонентов могут использоваться восстановленные или отремонтированные детали, компоненты или принадлежности.

Срок действия гарантии:

На ЖК-мониторы ViewSonic® дается гарантия сроком от 1 года до 3 лет, в зависимости от страны приобретения, на все детали, за исключением источника света, в течение всего срока службы начиная с момента первоначального приобретения устройства покупателем.

Кто может воспользоваться данной гарантией:

Данная гарантия действительна только для первого покупателя.

На что не распространяется гарантия:

- Любой продукт с поврежденным, измененным или отсутствующим серийным номером.
- Повреждение, ухудшение качества или неисправность, возникшие в результате следующих условий.
 - » Несчастный случай, неправильное использование, небрежное обращение, пожар, наводнение, удар молнии или другие стихийные бедствия, несанкционированная модификация продукта, попытка несанкционированного ремонта или несоблюдение инструкций, прилагаемых к продукту.
 - » Внешнее воздействие на продукт, например колебания напряжения в сети или отключение электроэнергии.
 - » Использование источников питания или деталей, не соответствующих спецификациям ViewSonic®.
 - » Естественный износ в результате эксплуатации.
 - » Любая другая причина, не связанная с дефектом продукта.
- Любой продукт, на котором возникает явление, которое называется остаточным изображением, появляющееся в результате длительного отображения статического (неподвижного) изображения.
- Расходы на услуги демонтажа, установки, настройки и страховые сборы.

Как получить обслуживание:

За дополнительной информацией о получении гарантийного обслуживания обращайтесь в службу поддержки клиентов ViewSonic® (см. страницу «Служба поддержки»). Вам потребуется назвать серийный номер изделия, поэтому запишите информацию об устройстве в поле ниже для использования в дальнейшем. Сохраните чек для подтверждения покупки при наступлении гарантийного случая.

Для записей

Название продукта: _____ Номер модели: _____

Номер документа: _____ Серийный номер: _____

Дата приобретения: _____ Приобрели расширенную _____ (Да/
гарантию? _____ нет)

Если да, то когда истекает срок
действия гарантии? _____

- Чтобы получить гарантийное обслуживание, потребуется предоставить: (а) оригинал товарного чека с датой, (б) ваше имя, (в) ваш адрес, (г) описание проблемы и (д) серийный номер продукта.
- Отвезите или отправьте изделие в оригинальной упаковке в авторизованный сервисный центр ViewSonic®.
- Расходы на транспортировку продуктов в течение гарантийного периода оплачивает компания ViewSonic®.

Ограничение подразумеваемых гарантий:

Компания не предоставляет никаких гарантий, явных или подразумеваемых, кроме описанных в данном документе, включая подразумеваемые гарантии товарного состояния и пригодности для использования по назначению.

Отказ от ответственности за убытки:

Ответственность компании ViewSonic® ограничивается стоимостью ремонта или замены продукта. Компания ViewSonic® не несет ответственности в таких ситуациях, как:

- Порча прочего имущества, вызванная любыми дефектами продукта, ущерб, связанный с причинением каких-либо неудобств, утратой возможности эксплуатации продукта, потерей времени, прибыли, упущенными коммерческими возможностями, потерей деловой репутации, прерыванием деятельности, или другие коммерческие потери, даже если было сообщено о возможности такого ущерба.
- Любые другие убытки, будь то случайные, косвенные или иные.
- Любые претензии к клиенту со стороны третьих лиц.
- Ремонт или попытка ремонта любым лицом, не авторизованным компанией ViewSonic®.

Контактные данные отдела продаж и авторизованного сервисного центра (Centro Autorizado de Servicio) в Мексике:

Название и адрес производителя и импортеров:

México, Av. de la Palma #8 Piso 2 Despacho 203, Corporativo Interpalmas,
Col. San Fernando Huixquilucan, Estado de México
Tel: (55) 3605-1099 <http://www.viewsonic.com/la/soporte/index.htm>

NÚMERO GRATIS DE ASISTENCIA TÉCNICA PARA TODO MÉXICO: 001.866.823.2004

Hermosillo:

Distribuciones y Servicios Computacionales SA de CV.
Calle Juarez 284 local 2
Col. Bugambillas C.P: 83140
Tel: 01-66-22-14-9005
E-Mail: disc2@hmo.megared.net.mx

Villahermosa:

Compumantenimientos Garantizados, S.A. de C.V.
AV. GREGORIO MENDEZ #1504
COL, FLORIDA C.P. 86040
Tel: 01 (993) 3 52 00 47 / 3522074 / 3 52 20 09
E-Mail: compumantenimientos@prodigy.net.mx

Puebla, Pue. (Matriz):

RENTA Y DATOS, S.A. DE C.V. Domicilio:
29 SUR 721 COL. LA PAZ
72160 PUEBLA, PUE.
Tel: 01(52).222.891.55.77 CON 10 LINEAS
E-Mail: datos@puebla.megared.net.mx

Veracruz, Ver.:

CONEXION Y DESARROLLO, S.A DE C.V. Av.
Americas # 419
ENTRE PINZÓN Y ALVARADO
Fracc. Reforma C.P. 91919
Tel: 01-22-91-00-31-67
E-Mail: gacosta@qplus.com.mx

Chihuahua:

Soluciones Globales en Computación
C. Magisterio # 3321 Col. Magisterial
Chihuahua, Chih.
Tel: 4136954
E-Mail: Cefeo@soluglobales.com

Cuernavaca:

Compusupport de Cuernavaca SA de CV
Francisco Leyva # 178 Col. Miguel Hidalgo
C.P. 62040, Cuernavaca Morelos
Tel: 01 777 3180579 / 01 777 3124014
E-Mail: aquevedo@compusupportcva.com

Distrito Federal:

QPLUS, S.A. de C.V.
Av. Coyoacán 931
Col. Del Valle 03100, México, D.F.
Tel: 01(52)55-50-00-27-35
E-Mail : gacosta@qplus.com.mx

Guadalajara, Jal.:

SERVICRECE, S.A. de C.V.
Av. Niños Héroes # 2281
Col. Arcos Sur, Sector Juárez
44170, Guadalajara, Jalisco
Tel: 01(52)33-36-15-15-43
E-Mail: mmiranda@servicrece.com

Guerrero Acapulco:

GS Computación (Grupo Sesicomp)
Progreso #6-A, Colo Centro
39300 Acapulco, Guerrero
Tel: 744-48-32627

Monterrey:

Global Product Services
Mar Caribe # 1987, Esquina con Golfo Pérsico
Fracc. Bernardo Reyes, CP 64280
Monterrey N.L. México
Tel: 8129-5103
E-Mail: aydeem@gps1.com.mx

MERIDA:

ELECTROSER
Av Reforma No. 403Gx39 y 41
Mérida, Yucatán, México CP97000
Tel: (52) 999-925-1916
E-Mail: rrrb@sureste.com

Oaxaca, Oax.:

CENTRO DE DISTRIBUCION Y
SERVICIO, S.A. de C.V.
Murguía # 708 P.A., Col. Centro, 68000, Oaxaca
Tel: 01(52)95-15-15-22-22
Fax: 01(52)95-15-13-67-00
E-Mail: gpotai2001@hotmail.com

Tijuana:

STD
Av Ferrocarril Sonora #3780 L-C
Col 20 de Noviembre
Tijuana, Mexico

FOR USA SUPPORT:

ViewSonic® Corporation
381 Brea Canyon Road, Walnut, CA. 91789 USA
Tel: 800-688-6688
E-Mail: <http://www.viewsonic.com>

Шаблон условий гарантийных условий для ЖК-монитора в руководстве пользователя (Мексика)
VSC_TEMP_2008

