



РУКОВОДСТВО  
ПОЛЬЗОВАТЕЛЯ

# LG UltraGear™

## Gaming Monitor

(LED-МОНИТОР\*)

\* LED-мониторы LG — это ЖК-мониторы со светодиодной подсветкой.

Прежде чем пользоваться устройством, внимательно прочитайте инструкции по технике безопасности.

32GN500  
32GN50T  
32GN550

[www.lg.com](http://www.lg.com)

Авторское право © LG Electronics Inc., 2019. Все права защищены.



<https://tm.by>  
Интернет-магазин TM.by

# СОДЕРЖАНИЕ

## ЛИЦЕНЗИЯ ..... 3

## УВЕДОМЛЕНИЕ О ПРОГРАММНОМ ОБЕСПЕЧЕНИИ С ОТКРЫТЫМ ИСХОДНЫМ КОДОМ ..... 4

## СБОРКА И ПОДГОТОВКА К РАБОТЕ ..... 4

- Поддерживаемые драйверы и программное обеспечение .....5
- Описание продукта и функций кнопок 5
  - Использование кнопки-джойстика
  - Перемещение и поднятие монитора ..6
    - Размещение на столе
    - Регулировка высоты подставки (32GN550)
    - Регулировка угла наклона монитора
    - Функция поворота (32GN550)
    - Закрепление кабелей
    - Использование замка Kensington

- Установка кронштейна для крепления на стене
- Крепление на стене

## ЭКСПЛУАТАЦИЯ МОНИТОРА ..... 16

- Подключение к ПК ..... 16
  - Подключение HDMI
  - Подключение DisplayPort
- Подключение к A/V-устройствам ..... 17
  - Подключение HDMI
- Подключение периферийных устройств ..... 18
  - Подключение наушников

## ПОЛЬЗОВАТЕЛЬСКИЕ НАСТРОЙКИ ..... 19

- Вызов меню основного экрана ..... 19
  - Функции главного меню
- Пользовательские настройки .....21
  - Настройки меню

## ПОИСК И УСТРАНЕНИЕ НЕИСПРАВНОСТЕЙ ..... 32

## ТЕХНИЧЕСКИЕ ХАРАКТЕРИСТИКИ ..... 35

- Поддерживаемый заводской режим .39
- Синхронизация HDMI (видео) .....40
- Индикатор питания.....40

# ЛИЦЕНЗИЯ

Предоставляемые лицензии различаются в зависимости от модели. Посетите [www.lg.com](http://www.lg.com) для получения дополнительной информации по лицензиям.



Термины HDMI и HDMI High-Definition Multimedia Interface и Логотип HDMI являются товарными знаками или зарегистрированными товарными знаками HDMI Licensing Administrator, Inc. в Соединенных Штатах и других странах.

# УВЕДОМЛЕНИЕ О ПРОГРАММНОМ ОБЕСПЕЧЕНИИ С ОТКРЫТЫМ ИСХОДНЫМ КОДОМ

Для получения исходного кода по условиям лицензий GPL, LGPL, MPL и других лицензий с открытым исходным кодом, который содержится в данном продукте, посетите веб-сайт: <http://opensource.lge.com>.

Кроме исходного кода, для загрузки доступны все соответствующие условия лицензии, отказ от гарантий и уведомления об авторских правах.

Компания LG Electronics также может предоставить открытый исходный код на компакт-диске за плату, покрывающую связанные с этим расходы (стоимость носителя, пересылки и обработки), по запросу, который следует отправить по адресу электронной почты [opensource@lge.com](mailto:opensource@lge.com).

Это предложение действительно в течение трех лет с момента последней поставки нами данного продукта. Это предложение актуально для любого получателя данной информации.

## СБОРКА И ПОДГОТОВКА К РАБОТЕ



### ВНИМАНИЕ!

- Для обеспечения безопасности и оптимальных эксплуатационных качеств устройства, используйте только фирменные детали.
- Какие-либо повреждения или ущерб, вызванные использованием деталей не одобренных производителем, не являются гарантийным случаем.

- Рекомендуется использовать компоненты, входящие в комплект поставки.
- При использовании обычных кабелей, не сертифицированных компанией LG Electronics, изображения на экране могут не отображаться, или на изображениях могут появляться шумы.
- Изображения в данном Руководстве представляют общие действия и могут отличаться от фактического продукта.
- Не наносите посторонние вещества (масла, смазочные вещества и т. п.) на поверхность винта при сборке устройства (это может привести к повреждению устройства).
- Чрезмерная нагрузка на крепежные винты может привести к повреждению монитора. Гарантия не распространяется на такие повреждения.
- Не переносите монитор в перевернутом положении, удерживая его только за основание подставки. Это может вызвать падение монитора с подставки и привести к травме.
- Перед поднятием или перемещением монитора не касайтесь его экрана. Давление на экран монитора может вызвать его повреждение.



### ПРИМЕЧАНИЕ

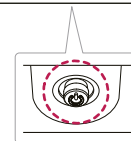
- Внешний вид реальных компонентов может отличаться изображения выше.
- Любые характеристики и информация об устройстве могут быть изменены без предварительного уведомления в целях улучшения его работы.
- Для покупки дополнительных принадлежностей обратитесь в магазин электроники, интернет-магазин или к продавцу, у которого Вы приобрели устройство.
- Кабель питания, входящий в комплект поставки, может отличаться в зависимости от региона.

## Поддерживаемые драйверы и программное обеспечение

Вы можете загрузить и установить последнюю версию с веб-сайта LGE ([www.lg.com](http://www.lg.com)).

Драйверы и программное обеспечение	Приоритет установки
Драйвер монитора	Рекомендуется
OnScreen Control	Рекомендуется

## Описание продукта и функций кнопок



Кнопка-джойстик

## Использование кнопки-джойстика

Вы можете легко управлять функциями монитора, нажимая кнопку-джойстик или перемещая ее пальцем влево/вправо.

### Основные функции

		<b>Устройство включено</b>	Однократно нажмите кнопку-джойстик пальцем, чтобы включить монитор.
		<b>Устройство выключено</b>	Однократно нажмите и удерживайте кнопку-джойстик пальцем, чтобы выключить монитор.
		<b>Управление громкостью</b>	Вы можете управлять громкостью, перемещая кнопку-джойстик влево/вправо.
		<b>Регулировка яркости экрана</b>	Можно регулировать яркость экрана, перемещая кнопку-джойстик вверх/вниз.



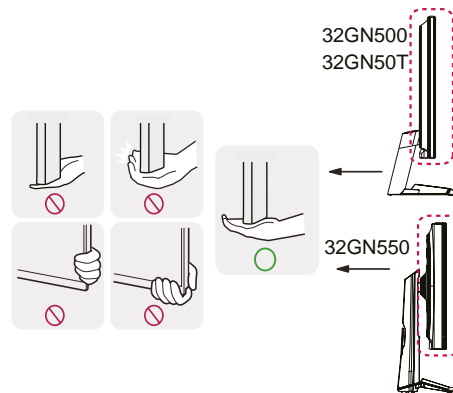
### ПРИМЕЧАНИЕ

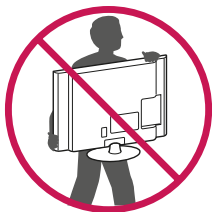
- Кнопка-джойстик расположена в нижней части монитора.

## Перемещение и поднятие монитора

Перед перемещением или поднятием монитора соблюдайте следующие инструкции во избежание повреждения и для обеспечения безопасной транспортировки независимо от типа и размера монитора.

- Монитор рекомендуется перемещать в оригинальной коробке или упаковочном материале.
- Перед перемещением или поднятием монитора отключите кабель питания и все остальные кабели.
- Крепко удерживайте нижнюю и боковую части монитора. Не касайтесь самой панели.





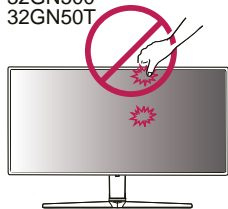
- При удерживании монитора экран должен быть направлен в противоположную от Вас сторону во избежание появления царапин.
- При транспортировке не подвергайте монитор толчкам или избыточной вибрации.
- При перемещении монитора держите его вертикально, не ставьте его на бок и не наклоняйте влево или вправо.



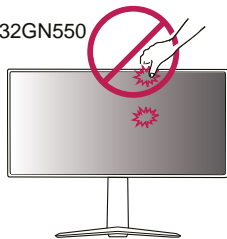
### ВНИМАНИЕ!

- Старайтесь не прикасаться к экрану монитора.
  - Это может привести к повреждению всего экрана или отдельных пикселей, отвечающих за формирование изображения.

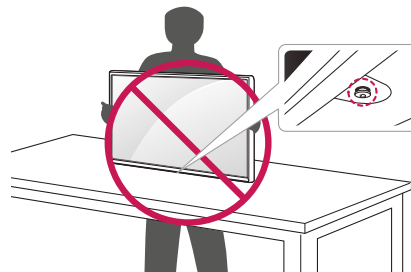
32GN500  
32GN50T



32GN550



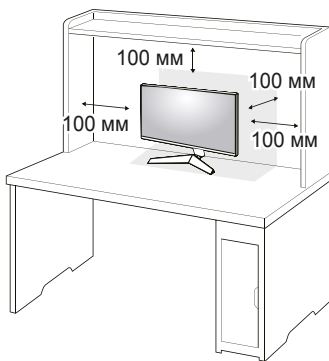
- При использовании монитора без подставки, кнопка-джойстик может стать причиной неустойчивости монитора, что может привести к наклону и падению, повреждению устройства, а также к нанесению Вам травм. Кроме того, это может стать причиной некорректной работы кнопки-джойстика.



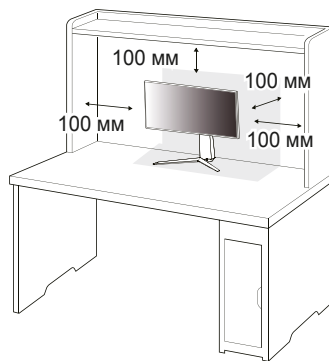
## Размещение на столе

- Поднимите монитор и поместите его на стол в вертикальном положении. Расстояние от монитора до стены должно составлять не менее 100 мм для обеспечения достаточной вентиляции.

32GN500 32GN50T



32GN550



## ВНИМАНИЕ!

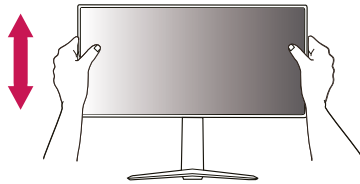
- Прежде чем передвигать или устанавливать монитор, отсоедините кабель питания. Существует риск поражения электрическим током.
- Убедитесь в том, что используется кабель питания из комплекта поставки и что он подключен к заземленной розетке.
- Если требуется дополнительный кабель питания, свяжитесь с местным дилером или обратитесь в ближайший магазин.



## Регулировка высоты подставки (32GN550)

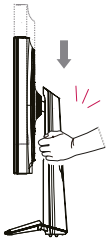
- 1 Расположите установленный на подставку монитор вертикально.
- 2 Возьмитесь за монитор обеими руками и отрегулируйте его высоту.

Макс. 110,0 мм



### ПРЕДУПРЕЖДЕНИЕ

- При регулировке высоты экрана не беритесь рукой за ножку подставки во избежание травмирования пальцев.

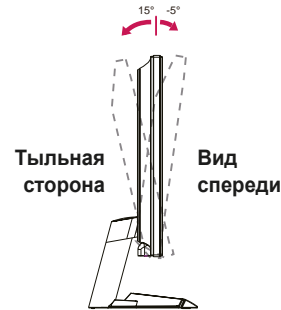


## Регулировка угла наклона монитора

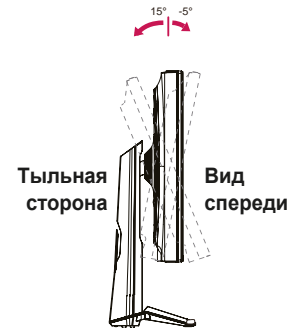
- 1 Расположите установленный на подставку монитор вертикально.
- 2 Отрегулируйте угол наклона монитора.

Для удобства работы угол наклона регулируется вперед-назад в пределах от  $-5^\circ$  до  $15^\circ$ .

32GN500  
32GN50T



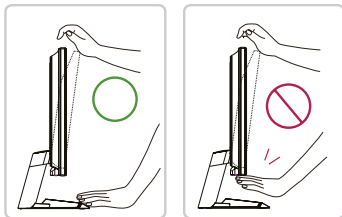
32GN550



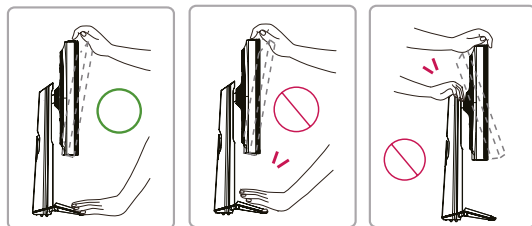
## ! ПРЕДУПРЕЖДЕНИЕ

- Во избежание повреждения пальцев при выполнении регулировки экрана не держите нижнюю часть монитора, как показано на рисунке ниже.

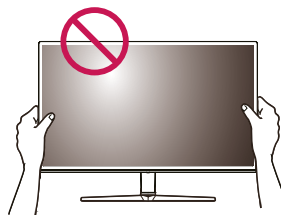
32GN500 32GN50T



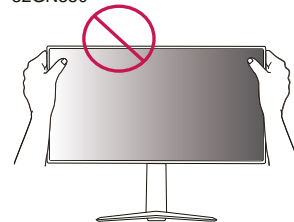
32GN550



- Будьте осторожны, не касайтесь экрана и не нажимайте на него при регулировке угла наклона.

32GN500  
32GN50T

32GN550



## Функция поворота (32GN550)

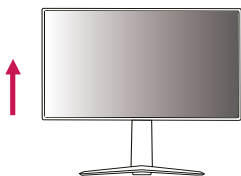
Функция поворота экрана позволяет поворачивать монитор по часовой стрелке на 90°.



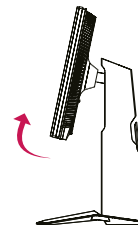
### ! ПРЕДУПРЕЖДЕНИЕ!

- Во избежание появления царапин на основании подставки убедитесь, что при вращении монитора основание не соприкасается с монитором.

1 Поднимите монитор вверх на максимальную высоту.



2 Отрегулируйте угол наклона монитора по направлению стрелки, как показано на рисунке.



3 Поверните монитор по часовой стрелке, как показано на рисунке.



- 4 Завершите установку, повернув монитор на 90°, как показано ниже.

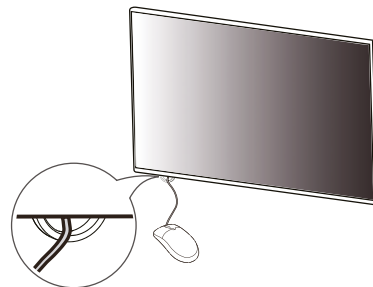


### ! ПРИМЕЧАНИЕ

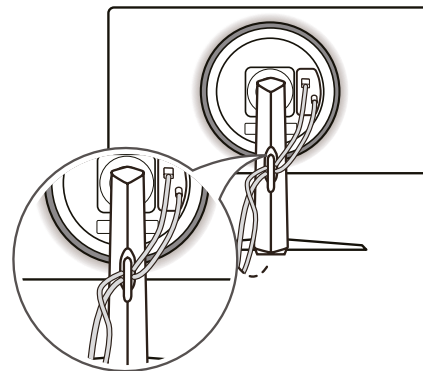
- Функция дисплея Auto Pivot (Автоматический поворот) не поддерживается.
- Экран можно легко повернуть, используя быструю клавишу поворота экрана, предусмотренную операционной системой Windows. Обратите внимание, что в некоторых версиях Windows и в некоторых драйверах графической карты могут использоваться разные настройки клавиши поворота экрана или эта клавиша может не поддерживаться.

## Закрепление кабелей

Закрепите кабели с помощью держателя для кабеля, как показано на рисунке.

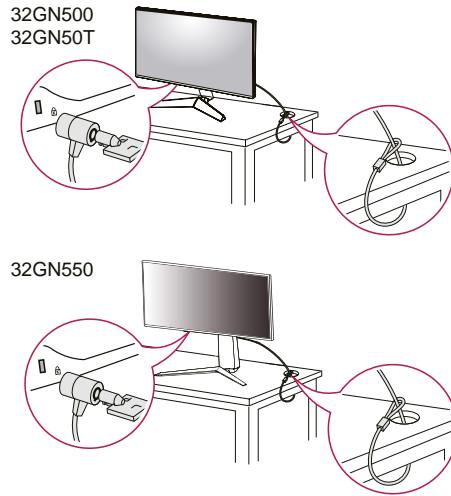


32GN550



## Использование замка Kensington

Гнездо для замка Kensington находится на нижней части монитора. Дополнительную информацию об установке и использовании замка см. в инструкции к замку или на сайте <http://www.kensington.com>. Присоедините монитор к столу, используя трос замка Kensington.



## Установка кронштейна для крепления на стене

Этот монитор соответствует требованиям к использованию кронштейна для настенного крепления или иного соответствующего устройства.

- 1 Положите устройство экраном вниз. Для защиты экрана монитора положите под него мягкую ткань или защитную упаковку, которая входит в комплект поставки.
- 2 Выверните четыре винта, затянутых на задней панели монитора.
- 3 Приложите кронштейн для настенного крепления к монитору и сопоставьте отверстия в кронштейн с отверстиями в корпусе монитора.
- 4 С помощью отвертки затяните четыре винта, чтобы закрепить кронштейн на мониторе.

### ! ПРИМЕЧАНИЕ

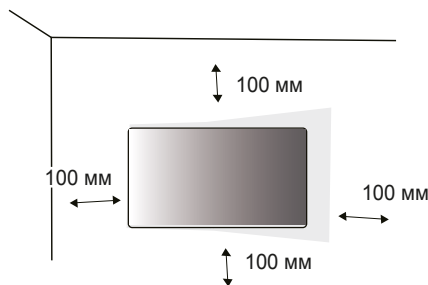
- Кронштейн для настенного крепления продается отдельно.
- Дополнительную информацию по установке см. в Руководстве по установке кронштейна для настенного крепления.
- Не применяйте избыточную силу, прикрепляя кронштейн для настенного крепления, поскольку это может повредить экран монитора.

### ! ПРИМЕЧАНИЕ

- Замок Kensington приобретается отдельно. Его можно приобрести в большинстве магазинов электроники.

## Крепление на стене

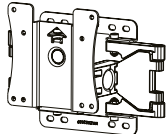
Установите монитор на расстоянии не менее 100 мм от стены и других объектов по бокам монитора, для обеспечения достаточной вентиляции. Подробные инструкции по установке можно получить в местном магазине. Также можно обратиться к Руководству пользователя за информацией об установке наклонного кронштейна для настенного крепления.



Чтобы установить монитор на стену, прикрепите кронштейн для настенного крепления (дополнительная деталь) к задней части монитора.

При установке монитора с помощью кронштейна для настенного крепления надежно закрепите кронштейн, чтобы предотвратить падение монитора.

- 1 Если длина используемых винтов превышает стандартную, они могут повредить внутреннюю часть устройства.
- 2 Использование винтов, не отвечающих стандарту VESA, может привести к повреждению монитора и его падению. LG Electronics не несет ответственности за происшествия, связанные с использованием нестандартных винтов.

<b>Настенное крепление (мм)</b>	100 x 100
<b>Стандартный винт</b>	M4 x L10
<b>Количество винтов</b>	4
<b>Кронштейн для настенного крепления (дополнительная деталь)</b>	LSW 149 

## ! ПРИМЕЧАНИЕ

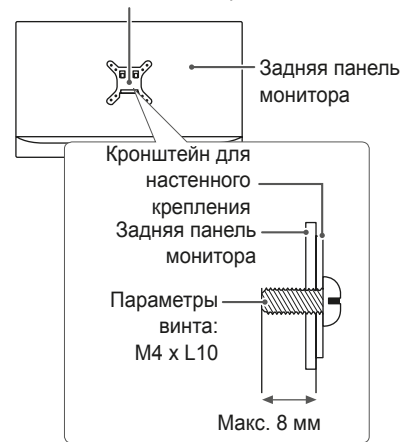
- Используйте винты, соответствующие стандарту VESA.
- Комплект кронштейна для настенного крепления снабжается инструкцией по монтажу и необходимыми комплектующими.
- Настенный кронштейн является дополнительным оборудованием. Дополнительные аксессуары можно приобрести у местного дилера.
- Длина винтов, входящих в комплекты кронштейнов, может отличаться. Убедитесь, что винты имеют правильную длину.
- Дополнительная информация приведена в инструкции по установке кронштейна.

## ! ВНИМАНИЕ!

- Прежде чем передвигать или устанавливать монитор, во избежание удара током, отсоедините провод питания.
- Установка монитора на потолке или наклонной стене может привести к его падению и причинению Вам травм. Следует использовать одобренный кронштейн LG для настенного крепления и обратиться к местному поставщику или квалифицированному специалисту.
- Чрезмерная нагрузка на крепежные винты может привести к повреждению монитора. Гарантия не распространяется на такие повреждения.

- Используйте настенный кронштейн и винты, соответствующие стандарту VESA. Гарантия не распространяется на повреждения вследствие неправильного использования или применения несоответствующих компонентов.
- При замере от задней панели монитора длина каждого использованного винта должна быть не более 8 мм.

Кронштейн для настенного крепления



## ЭКСПЛУАТАЦИЯ МОНИТОРА

- Реальное устройство может отличаться от изображений в этом Руководстве.

Нажмите кнопку-джойстик, перейдите в **Меню** → **Вход**, и выберите параметр входа.



### ВНИМАНИЕ!

- Не допускайте длительного нажатия на экран. Это может привести к искажению изображения.
- Не выводите на экран неподвижное изображение в течение длительного времени. Это может привести к эффекту остаточного изображения. Если возможно, используйте отключение или экранную видео заставку.



### ПРИМЕЧАНИЕ

- Включайте монитор в заземленную (трехконтактную) электрическую розетку.
- При включении монитора в помещении с низкой температурой изображение может мерцать. Это нормальное явление.
- На экране могут появляться красные, зеленые и синие точки. Это нормальное явление.

## Подключение к ПК

- Монитор поддерживает функцию Plug and Play\*.
- \* функция Plug and Play: позволяет подключать к компьютеру устройство без выполнения каких-либо настроек или установки драйверов.

## Подключение HDMI

Передает цифровые видео и аудио сигналы с компьютера на монитор.



### ВНИМАНИЕ!

- Использование кабеля DVI-HDMI / DP (DisplayPort)-HDMI может привести к возникновению проблем совместимости.
- Используйте сертифицированный кабель с логотипом HDMI. При использовании не сертифицированного кабеля HDMI экран может отображаться неправильно, или может возникнуть ошибка подключения.
- Рекомендуемые типы кабелей HDMI:
  - Высокоскоростной кабель HDMI®/TM;
  - Высокоскоростной кабель HDMI®/TM с Ethernet.



## Подключение DisplayPort

Передаёт цифровые видео и аудио сигналы с компьютера на монитор.

### ПРИМЕЧАНИЕ

- Аудио- или видеовыход могут отсутствовать в зависимости от версии DP (DisplayPort) компьютера.
- Если компьютер оснащен графической картой с выходным разъемом Mini DisplayPort, следует использовать переходной кабель с Mini DP на DP (с Mini DisplayPort на DisplayPort) или переходной соединитель, поддерживающий DisplayPort 1.4 (продается отдельно).

## Подключение к A/V-устройствам

### Подключение HDMI

HDMI передает цифровые видео- и аудиосигналы от вашего A/V-устройства на монитор.

### ПРИМЕЧАНИЕ

- Использование кабеля DVI-HDMI / DP (DisplayPort)-HDMI может привести к возникновению проблем совместимости.
- Используйте сертифицированный кабель с логотипом HDMI. При использовании не сертифицированного кабеля HDMI экран может отображаться неправильно, или может возникнуть ошибка подключения.
- Рекомендуемые типы кабелей HDMI:
  - Высокоскоростной кабель HDMI<sup>®/TM</sup>;
  - Высокоскоростной кабель HDMI<sup>®/TM</sup> с Ethernet.

## Подключение периферийных устройств

### Подключение наушников

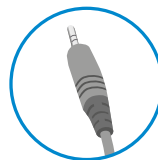
Подключите периферийные устройства к монитору через гнездо для наушников.

#### ПРИМЕЧАНИЕ

- Периферийные устройства приобретаются отдельно.
- Если Вы используете наушники с Г-образным штекером, это может вызвать проблемы при подключении другого внешнего устройства к монитору. Поэтому мы рекомендуем использовать наушники с прямым штекером.



Г-образный штекер



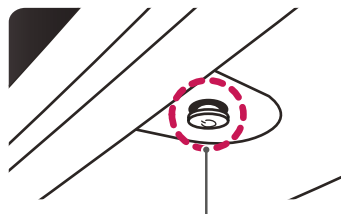
Прямой штекер  
(рекомендуется)

- В зависимости от параметров воспроизведения звука на компьютере и внешних устройств функции наушников и динамиков могут быть ограничены.

# ПОЛЬЗОВАТЕЛЬСКИЕ НАСТРОЙКИ

## Вызов меню основного экрана

- 1 Нажмите кнопку-джойстик в нижней части монитора.
- 2 Перемещайте кнопку-джойстик вниз-вверх (▲ / ▼) и влево-вправо (◀ / ▶), чтобы установить параметры.
- 3 Нажмите кнопку-джойстик еще раз, чтобы выйти из главного меню.



Кнопка-джойстик

Кнопка	Состояние меню	Описание
	Главное меню отключено	Включение меню основного экрана.
	Главное меню включено	Выход из главного меню (удержание кнопки для выключения монитора: Вы можете выключить монитор, таким образом, в любое время, в том числе, когда отображается экранное меню).
	◀ Главное меню отключено	Настройка громкости монитора.
	◀ Главное меню включено	Переход к функции <b>Вход</b> .
	▶ Главное меню отключено	Настройка громкости монитора.
	▶ Главное меню включено	Отображение функции <b>Меню</b> .
	▲ Главное меню отключено	Регулировка уровня яркости монитора.
	▲ Главное меню включено	Выключение монитора.
	▼ Главное меню отключено	Регулировка уровня яркости монитора.
	▼ Главное меню включено	Переход к функции <b>Режим Игры</b> .

## Функции главного меню



Главное меню	Описание
Вход	Установка режима входа.
Отключить питание	Выключение монитора.
Меню	Установка параметров экрана.
Режим Игры	Установка режима игры для игр.
Выход	Выход из главного меню.

## Пользовательские настройки

### Настройки меню

- 1 Для отображения экранного меню нажмите кнопку-джойстик в нижней части монитора и войдите в **Меню**.
- 2 Установите параметры, перемещая кнопку-джойстик вверх/вниз/влево/вправо.
- 3 Чтобы вернуться в верхнее меню или установить другие параметры меню, переместите кнопку-джойстик в положение ◀ или нажмите кнопку (⏪).
- 4 Если вы хотите выйти из экранного меню, переместите кнопку-джойстик в положение ◀ и удерживайте до выхода.



Режим Игры



Настройки Игры



Регулировка картинки



Вход



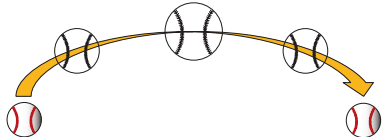

Основные

Режим Игры при сигнале SDR (не-HDR).


Меню > Режим Игры		Описание
Режим Игры	Игрок 1	В этом режиме пользователи могут настраивать различные параметры, в том числе игровые.
	Игрок 2	<b>Игрок 1</b> и <b>Игрок 2</b> позволяют сохранить два набора пользовательских настроек отображения, включая игровые установочные параметры.
	FPS	Этот режим оптимизирован для игр FPS.
	RTS	Данный режим оптимизирован для игр RTS.
	Яркий	Оптимизация экрана под режим яркой цветовой гаммы.
	Режим чтения	Оптимизация настроек экрана для просмотра документов. Вы можете увеличить яркость экрана в экранном меню.
	HDR Эффект	Оптимизация экрана под расширенный динамический диапазон.

Режим Игры при сигнале HDR.

Меню > HDR Режим Игры		Описание
HDR Режим Игры	Игрок 1	В этом режиме пользователи могут настраивать различные параметры, в том числе игровые.
	Игрок 2	<b>Игрок 1</b> и <b>Игрок 2</b> позволяют сохранить два набора пользовательских настроек отображения, включая игровые установочные параметры.
	FPS	Этот режим оптимизирован для игр FPS. Подходит для игр FPS с очень темным изображением.
	RTS	Данный режим оптимизирован для игр RTS.
	Яркий	Оптимизация экрана под режим яркой цветовой гаммы.
<p><b>! ПРИМЕЧАНИЕ</b></p> <ul style="list-style-type: none"> <li>• HDR-контент может не функционировать надлежащим образом в зависимости от настроек ОС Windows 10. Проверьте настройку HDR Вкл/выкл в вашей операционной системе.</li> <li>• Если функция HDR активирована, качество отображения текста или изображения на экране зависит от характеристик графической карты.</li> <li>• Если функция HDR активирована, при изменении источника входящего сигнала монитора или перевода устройства в режим вкл/выкл возможно мерцание или искажение изображения на экране, вызванное рабочими характеристиками графической карты.</li> </ul>		

Меню > Настройки Игры		Описание
Настройки Игры	1ms Motion Blur Reduction	<p>Вкл</p> <p>Данный режим минимизирует размытость видеоизображения, вызванную быстрым движением объектов. Для оптимального использования всех преимуществ функции перед активацией <b>1ms Motion Blur Reduction</b> задайте параметры 1920 x 1080 при 120 Гц/144 Гц/165 Гц.</p>  <p>Данная функция доступна для следующей вертикальной частоты.(120 Гц, 144 Гц, 165 Гц)</p>
	1ms Motion Blur Reduction	<p>Выкл</p> <p>Деактивация функции минимизации размытости изображения <b>1ms Motion Blur Reduction</b>.</p> 
		<p><b>! ПРИМЕЧАНИЕ</b></p> <ul style="list-style-type: none"> <li>• Для уменьшения размытости изображения, вызванной движением объектов, яркость уменьшается посредством управления фоновой подсветкой.</li> <li>• Функции <b>1ms Motion Blur Reduction</b> и <b>FreeSync</b> невозможно использовать одновременно.</li> <li>• Эта функция оптимизирована под игровой режим.</li> <li>• Если игровая функция не используется, её рекомендуется отключить.</li> <li>• Мерцание может возникать при работе <b>1ms Motion Blur Reduction</b>.</li> </ul>






Настройки Игры	Adaptive Sync	<p>Данная опция обеспечивает безупречное и реалистичное изображение на экране посредством синхронизации вертикальной частоты входного сигнала с аналогичным параметром выходного сигнала.</p> <p> <b>ВНИМАНИЕ!</b></p> <ul style="list-style-type: none"> <li>• При вводе HDMI имя меню отображается, как сертифицированное имя AMD FreeSync Tier, а не <b>Adaptive-Sync</b>. (<b>FreeSync / FreeSync Premium / FreeSync Premium Pro</b>)</li> <li>• Поддерживаемый интерфейс: DisplayPort (<b>Adaptive-Sync</b>), HDMI (<b>FreeSync</b>).</li> <li>• Поддерживаемая Графическая Карта: Необходима графическая карта, которая поддерживает G-SYNC NVIDIA или FreeSync от AMD .</li> <li>• Поддерживаемая версия: установите новейшую версию драйвера графической карты.</li> <li>• Для получения дополнительной информации требований, обратитесь на сайт NVIDIA (<a href="http://www.nvidia.com">www.nvidia.com</a>) и AMD (<a href="http://www.amd.com">www.amd.com</a>).</li> </ul>	
		<b>Расширенный</b>	Функция Adaptive-Sync включена. (48Гц ~ 165Гц)
		<b>Стандартный</b>	Функция Adaptive-Sync включена. (60Гц ~ 165Гц)
		<b>Выкл</b>	Выключает Adaptive-Sync.
	<b>Стабилизатор черного</b>	<p>Управляйте контрастом черного цвета для лучшего качества темных сцен. Это позволяет легко различать объекты на экранах игр с темным изображением.</p>	

Настройки Игры	Время отклика	Настройка времени отклика для отображения изображений с учетом скорости обновления экрана. Для работы в обычных условиях рекомендуется установить значение <b>Быстро</b> . Для воспроизведения динамичного изображения рекомендуется установить значение <b>Быстрее</b> . При включении <b>Быстрого режима</b> , в зависимости от содержания может возникнуть <b>Размытость изображения движущегося объекта</b> .	
		<b>Быстрее</b>	Установка для времени отклика Быстрее.
		<b>Быстро</b>	Установка для времени отклика Быстро.
		<b>Нормально</b>	Установка для времени отклика Нормально.
		<b>Выкл</b>	Отключение функции оптимизации времени отклика.
	Cross Hair	Функция Cross Hair обеспечивает отображение прицельной метки в центре экрана для игр в жанре шутеров от первого лица (FPS). Пользователи могут выбрать одно из четырех перекрестий в зависимости от особенностей игры. • При выключении или переходе монитора в режим энергосбережения функция Cross Hair автоматически отключается.	
	Сброс игры	Вы хотели бы сбросить настройки игры?	
		<b>Нет</b>	Отмена выбора.
		<b>Да</b>	Восстановление настроек по умолчанию.

Меню > Регулировка картинки		Описание	
Регулировка картинки	<b>Яркость</b>	Регулировка яркости экрана.	
	<b>Контрастность</b>	Регулировка контрастности экрана.	
	<b>Четкость</b>	Настройка четкости изображения.	
	<b>Гамма</b>	<b>Режим 1, Режим 2, Режим 3</b>	Чем выше значение гаммы, тем темнее изображение. Соответственно, чем ниже значение гаммы, тем светлее изображение.
		<b>Режим 4</b>	Если настройки гаммы не нуждаются в корректировке, выберите Режим 4.
	<b>Темп. цвета</b>	<b>Польз-ль</b>	Пользователь может установить красную, зеленую или синюю с помощью пользовательской настройки.
		<b>Теплый</b>	Насыщение изображения красным цветом.
		<b>Средний</b>	Настройка цвета изображения между красным и синим оттенками.
		<b>Холодный</b>	Насыщение изображения синим цветом.
		<b>Инструкция</b>	Пользователь может улучшить цветовую температуру.
	<b>R/G/B</b>	Изображение можно настраивать отдельно по цветам Красный, Зеленый и Синий.	
	<b>Шесть цветов</b>	Настройка цветовой палитры и насыщенности шести цветов (Красный, Зеленый, Синий, Голубой, Пурпурный, Желтый) в соответствии с предпочтениями пользователя и сохранение заданных параметров.	
		<b>Оттенок</b>	Настройка оттенка цветов.
		<b>Насыщенность</b>	Настройка насыщенности экранных цветов. Чем меньше значение, тем менее насыщенными и яркими получаются цвета. Чем выше значение, тем более насыщенными и темными получаются цвета.
	<b>Уровень черного</b>	Настройка уровня сдвига (только для HDMI). • <b>Сдвиг:</b> при наличии опорного видеосигнала, это самый темный цвет, отображаемый на мониторе.	
<b>Высокий</b>		Сохранение текущего коэффициента контрастности экрана.	
<b>Низкий</b>		Снижение уровней черного и повышение уровней белого от текущего уровня контрастности экрана.	

<b>Регулировка картинки</b>	<b>DFC</b>	<b>Вкл</b>	Автоматическая настройка яркости в соответствии с параметрами экрана.
		<b>Выкл</b>	Отключение функции DFC.
	<b>Сброс настр. изображения</b>	Хотите, чтобы Picture сбросила ваши настройки?	
		<b>Нет</b>	Отмена выбора.
		<b>Да</b>	Восстановление настроек по умолчанию.

Меню > Вход		Описание		
Вход	Список ввода	Выбор режима ввода.		
	Соотношение сторон	Регулировка соотношения сторон.		
		Широкоформатный	Воспроизведение видео в полноэкранном режиме независимо от входного видеосигнала.	
		Исходн.	Воспроизведение видео с учетом формата входного видеосигнала.	
<p> <b>ПРИМЕЧАНИЕ</b></p> <ul style="list-style-type: none"> <li>• Дисплей может выглядеть одинаково при установке режимов <b>Широкоформатный</b> и <b>Исходн.</b>, если используется рекомендуемое разрешение. (1920 x 1080)</li> </ul>				

Меню > Основные		Описание	
Основные	Язык	Выбор языка экранного меню.	
	SMART ENERGY SAVING	<b>Высокий</b>	Экономия электроэнергии с помощью функции SMART ENERGY SAVING высокого энергосбережения.
		<b>Низкий</b>	Экономия электроэнергии с помощью функции SMART ENERGY SAVING низкого энергосбережения.
		<b>Выкл</b>	Отключение функции SMART ENERGY SAVING.
		 <b>ПРИМЕЧАНИЕ</b> <ul style="list-style-type: none"> <li>Значения данных энергосбережения могут отличаться в зависимости от панели и ее производителя.</li> <li>Если для параметра <b>SMART ENERGY SAVING</b> выбрано значение <b>Высокий</b> или <b>Низкий</b>, яркость монитора становится ниже или выше соответственно.</li> </ul>	
	Питание	<b>Вкл</b>	Индикатор питания автоматически включается.
		<b>Выкл</b>	Индикатор питания выключается.
	Авт. реж. ожидания	Автоматическое выключение монитора после отсутствия на экране активности в течение определенного времени. Для функции автоматического отключения можно установить таймер ( <b>8ч., 6ч., 4ч. и Выкл.</b> ).	
	HDMI Режим совместимости	Функция HDMI Режим совместимости позволяет распознавать устаревшее оборудование, не поддерживающее HDMI 2.0.	
		<b>Вкл</b>	Активация <b>HDMI Режим совместимости.</b>
<b>Выкл</b>		Деактивация <b>HDMI Режим совместимости.</b>	
 <b>ПРИМЕЧАНИЕ</b> <ul style="list-style-type: none"> <li>Если подключенное устройство не поддерживает <b>HDMI Режим совместимости</b>, экран или звук могут не работать надлежащим образом.</li> <li>Некоторые графические карты предыдущих поколений не поддерживают HDMI 2.0, но пользователь может выбрать опцию HDMI 2.0 на контрольной панели в окне.</li> <li>Это может привести к нарушению отображения изображения на экране.</li> </ul>			
Версия DisplayPort	Установите версию DisplayPort в соответствии с версией подключенного внешнего устройства.		

Основные	Функция «Разбудить»	Данная опция позволяет настраивать звук Функция «Разбудить» при переходе монитора в режим вкл.	
		Вкл	Включение параметра Функция «Разбудить» на мониторе.
		Выкл	Выключение параметра Функция «Разбудить» на мониторе.
	Заблокировать меню	Эта функция выключает конфигурацию и настройку меню.	
		Вкл	Включение параметра <b>Заблокировать меню</b> .
		Выкл	Выключение параметра <b>Заблокировать меню</b> .
		<p><b>! ПРИМЕЧАНИЕ</b></p> <ul style="list-style-type: none"> <li>Отключаются все функции, за исключением <b>Яркость</b>, <b>Контрастность</b> в меню <b>Регулировка картинки</b>, а также <b>Вход</b>, <b>Заблокировать меню</b> и <b>Информация</b> в меню <b>Основные</b>.</li> </ul>	
	Информация	На дисплее отобразится следующая информация: Общее время включения, Разрешение.	
	Сброс настроек	Возврат к настройкам по умолчанию.	

# ПОИСК И УСТРАНЕНИЕ НЕИСПРАВНОСТЕЙ

На экране нет изображения.	
Включен ли в розетку провод питания монитора?	<ul style="list-style-type: none"> <li>Убедитесь, что провод питания включен в электрическую розетку.</li> </ul>
Включен ли индикатор питания?	<ul style="list-style-type: none"> <li>Проверьте подключение кабеля питания и нажмите кнопку питания.</li> </ul>
Включено ли устройство и горит ли белым индикатор питания?	<ul style="list-style-type: none"> <li>Проверьте, подключен ли вход (<b>Меню &gt; Вход</b>).</li> </ul>
Индикатор питания мигает?	<ul style="list-style-type: none"> <li>Если монитор находится в режиме энергосбережения, передвиньте мышь или нажмите любую клавишу.</li> <li>Убедитесь, что компьютер включен.</li> </ul>
Экран мерцает и на нем отображается сообщение «В настоящее время экран не настроен с рекомендованным разрешением. Если видео не транслируется или экран мерцает, то решение этих проблем можно найти в руководстве по эксплуатации продукта.»?	<ul style="list-style-type: none"> <li>Это происходит, когда сигнал, передаваемый с компьютера (графической карты), находится вне рекомендуемого горизонтального или вертикального диапазона монитора. См. раздел «Технические характеристики» данного Руководства для настройки необходимой частоты.</li> </ul>
Отображается ли сообщение «Нет сигнала»?	<ul style="list-style-type: none"> <li>Данное сообщение отображается, если сигнальный кабель между компьютером и монитором отсутствует или не подключен. Проверьте кабель и переподключите его.</li> </ul>
Вы установили драйвер дисплея?	<ul style="list-style-type: none"> <li>Обязательно установите драйвер дисплея с нашего веб-сайта: <a href="http://www.lg.com">http://www.lg.com</a>.</li> <li>Убедитесь, что графическая карта поддерживает функцию Plug and Play.</li> </ul>

Некоторые функции отключены.	
Некоторые функции недоступны, когда вы нажимаете кнопку Меню.	<ul style="list-style-type: none"> <li>Экранное меню заблокировано. Перейдите в <b>Меню &gt; Основные</b> и установите для функции <b>Заблокировать меню</b> значение <b>Выкл.</b></li> </ul>



**Остаточное изображение на экране.**

При выключении монитора на экране остается изображение?

- Отображение неподвижного изображения в течение длительного времени может привести к повреждению экрана и появлению остаточного изображения.
- Чтобы продлить срок службы монитора, используйте хранитель экрана.

**Изображение на экране нестабильно и дрожит. / Изображения оставляют на экране темные следы.**

Вы выбрали подходящую частоту развертки?

- Если выбранная частота развертки – HDMI 1080i 60/50 Гц (чересстрочное), экран может мерцать. Измените разрешение на 1080p или установите рекомендованное разрешение.

**ПРИМЕЧАНИЕ**

- Частота вертикальной развертки: изображение на экране должно обновляться десятки раз в секунду, наподобие флуоресцентной лампы. Количество обновлений в секунду называют частотой вертикальной развертки и выражают в герцах (Гц).
- Частота горизонтальной развертки: время на отображение горизонтальной линии называют временем горизонтального цикла. Если 1 разделить на интервал по горизонтали, результатом будет количество горизонтальных линий, отображаемых в течение секунды. Это частота горизонтальной развертки, которая выражается в килогерцах (кГц).
- Убедитесь, что разрешение или частота графической карты находится в допустимом для монитора диапазоне, и задайте рекомендованное (оптимальное) разрешение, выбрав **Панель управления > Экран > Меню** в Windows (настройки могут отличаться в зависимости от используемой операционной системы).
- При неправильных настройках графической карты текст может быть размытым, а изображение — тусклым, обрезанным или смещенным.
- Способы настройки могут варьироваться в зависимости от модели компьютера или операционной системы, а некоторые значения разрешения могут быть недоступны в зависимости от работы графической карты. В таком случае обратитесь за помощью к производителю компьютера или графической карты.
- Некоторые графические карты могут не поддерживать разрешение 1920 x 1080. Если не удастся установить это разрешение, обратитесь за помощью к производителю графической карты.

Нарушены цвета изображения.	
Количества цветов недостаточно (16 цветов)?	<ul style="list-style-type: none"> <li>• Настройте цветовое разрешение на 24 бит (True Color) или выше. Для Windows перейдите в <b>Панель управления &gt; Дисплей &gt; Меню &gt; Управление цветом</b> (настройки могут отличаться в зависимости от используемой операционной системы).</li> </ul>
Цвета изображения неустойчивы или изображение монохромное?	<ul style="list-style-type: none"> <li>• Убедитесь, что сигнальный кабель подключен правильно. Отключите и подключите кабель или извлеките и повторно установите графическую карту компьютера.</li> </ul>
На экране видны точки?	<ul style="list-style-type: none"> <li>• При работе устройства на экране могут появляться точки (красные, зеленые, Синий, белые или черные). Это нормально для жидкокристаллических дисплеев. Точки не свидетельствуют о неисправности и не связаны с рабочими характеристиками монитора.</li> </ul>

Отсутствует звук при подключении через разъем для наушников.	
Изображения, отображаемые через DP (DisplayPort) или HDMI-вход отображаются без звука?	<ul style="list-style-type: none"> <li>• Убедитесь, что подключение к разъему для наушников осуществлено должным образом.</li> <li>• Попробуйте увеличить громкость с помощью джойстика.</li> <li>• Установите используемый монитор в качестве аудиовыхода ПК: в ОС Microsoft Windows перейдите на <b>Панель управления &gt; Аппаратное обеспечение и звук &gt; Звук &gt; назначьте монитор в качестве устройства по умолчанию</b> (настройки могут отличаться в зависимости от используемой операционной системы).</li> </ul>

# ТЕХНИЧЕСКИЕ ХАРАКТЕРИСТИКИ

## 32GN500

## 32GN50T

ЖК-дисплей	Глубина цвета	Поддерживается 8-битный цвет.	
Разрешение	Максимальное разрешение	1920 x 1080 при 165 Гц	
	Рекомендуемое разрешение	1920 x 1080 при 165 Гц	
Источники питания	Напряжение	19 В --- 2,0 А	
	Потребляемая мощность (типичное значение)	Питание включено: 40 Вт Станд. (Условия выпуска с завода)* Спящий режим (Режим ожидания): ≤ 0,5 Вт ** Питание выключено: ≤ 0,3 Вт	
Адаптер питания	ADS-45SN-19-3 19040G, производитель SHENZHEN HONOR ELECTRONIC ADS-45SQ-19-3 19040E, производитель SHENZHEN HONOR ELECTRONIC ADS-45FSQ-19 19040EPG-1, производитель SHENZHEN HONOR ELECTRONIC ADS-45FSQ-19 19040EPC-1, производитель SHENZHEN HONOR ELECTRONIC ADS-45FSQ-19 19040EPCU-1, производитель SHENZHEN HONOR ELECTRONIC ADS-45FSQ-19 19040EPBR-1, производитель SHENZHEN HONOR ELECTRONIC LCAP21C, производитель LIEN CHANG ELECTRONIC ENTERPRISE LCAP26B-E, производитель LIEN CHANG ELECTRONIC ENTERPRISE LCAP26B-A, производитель LIEN CHANG ELECTRONIC ENTERPRISE Выход: 19 В --- 2,1 А		
Условия окружающей среды	Условия эксплуатации	Температура	0 °С до 40 °С
		Влажность	Менее 80 %
	Условия хранения	Температура	-20 °С до 60 °С
		Влажность	Менее 85 %

Размеры	Размеры монитора (ширина x высота x глубина)	
	С подставкой	714,7 x 515,1 x 224,8 (мм)
	Без подставки	714,7 x 428 x 77,5 (мм)
Масса (без упаковки)	С подставкой	5,9 кг
	Без подставки	5,2 кг

Технические характеристики могут быть изменены без предварительного уведомления.

Уровень энергоэффективности в соответствии с параметром Потребляемая мощность может изменяться в зависимости от условий эксплуатации и настроек монитора.

\* Потребление электроэнергии в режиме «Оп» (Вкл.) измеряется при помощи стандартного теста LGE (режим изображения - Full White (полностью белый), разрешение – MaxInput (максимальное)).

\*\* Монитор перейдет в Спящий Режим через пару минут (максимум 5 минут).

# ТЕХНИЧЕСКИЕ ХАРАКТЕРИСТИКИ

## 32GN550

ЖК-дисплей	Глубина цвета	Поддерживается 8-битный цвет.	
Разрешение	Максимальное разрешение	1920 x 1080 при 165 Гц	
	Рекомендуемое разрешение	1920 x 1080 при 165 Гц	
Источники питания	Напряжение	19 В --- 2,0 А	
	Потребляемая мощность (типовое значение)	Питание включено: 40 Вт Станд. (Условия выпуска с завода)* Спящий режим (Режим ожидания): ≤ 0,5 Вт ** Питание выключено: ≤ 0,3 Вт	
Адаптер питания	ADS-45SN-19-3 19040G, производитель SHENZHEN HONOR ELECTRONIC ADS-45SQ-19-3 19040E, производитель SHENZHEN HONOR ELECTRONIC ADS-45FSQ-19 19040EPG-1, производитель SHENZHEN HONOR ELECTRONIC ADS-45FSQ-19 19040EPK-1, производитель SHENZHEN HONOR ELECTRONIC ADS-45FSQ-19 19040EPCU-1, производитель SHENZHEN HONOR ELECTRONIC ADS-45FSQ-19 19040EPBR-1, производитель SHENZHEN HONOR ELECTRONIC LCAP21C, производитель LIEN CHANG ELECTRONIC ENTERPRISE LCAP26B-E, производитель LIEN CHANG ELECTRONIC ENTERPRISE LCAP26B-A, производитель LIEN CHANG ELECTRONIC ENTERPRISE Выход: 19 В --- 2,1 А		
Условия окружающей среды	Условия эксплуатации	Температура	0 °С до 40 °С
		Влажность	Менее 80 %
	Условия хранения	Температура	-20 °С до 60 °С
		Влажность	Менее 85 %

Размеры	Размеры монитора (ширина x высота x глубина)	
	С подставкой	714,7 x 600,3 x 292,1 (мм)
	Без подставки	714,7 x 428 x 50,9 (мм)
Масса (без упаковки)	С подставкой	7,2 кг
	Без подставки	5,1 кг

Технические характеристики могут быть изменены без предварительного уведомления.

Уровень энергоэффективности в соответствии с параметром Потребляемая мощность может изменяться в зависимости от условий эксплуатации и настроек монитора.

\* Потребление электроэнергии в режиме «Оп» (Вкл.) измеряется при помощи стандартного теста LGE (режим изображения - Full White (полностью белый), разрешение – MaxInput (максимальное)).

\*\* Монитор перейдет в Спящий Режим через пару минут (максимум 5 минут).

## Поддерживаемый заводской режим

(Предустановки, HDMI/ DisplayPort PC)

Предустановки	Частота горизонтальной развертки (кГц)	Частота вертикальной развертки (Гц)	Полярность (Г/В)	Примечания
640 x 480	31,469	59,94	-/-	
800 x 600	76,302	120	+/-	
800 x 600	37,879	60,317	+/+	
1024 x 768	97,551	120	+/-	
1024 x 768	48,363	60,0	-/-	
1280 x 720	45	60	+/+	DisplayPort
1920 x 1080	67,5	60	+/+	
1920 x 1080	84,36	74,99	+/+	
1920 x 1080	137,26	119,98	+/+	
1920 x 1080	168,46	143,98	+/-	
1920 x 1080	193,78	164,92	+/-	

Если вы используете входную синхронизацию, которая находится за пределами поддерживаемой частоты, вы можете столкнуться с плохой скоростью отклика или качеством изображения.

## Синхронизация HDMI (видео)

Предустановки	Частота горизонтальной развертки (кГц)	Частота вертикальной развертки (Гц)	Примечания
480P	31,5	60	
720P	45	60	
1080P	67,5	60	
1080P	135	120	Only HDMI 2.0 and HDMI Freesync Premium
2160P	135	60	Only HDMI 2.0 and HDMI Freesync Premium

## Индикатор питания

Режим	Цвет светодиодного индикатора
Рабочий режим	Красный (несколько секунд)
Спящий режим (Режим ожидания)	Выкл
Питание выключено	Выкл





Модель и серийный номер продукта находятся на задней панели устройства.  
Запишите их ниже на тот случай, если Вам когда-либо потребуется  
техническое обслуживание.

**Модель** \_\_\_\_\_

**Серийный номер** \_\_\_\_\_