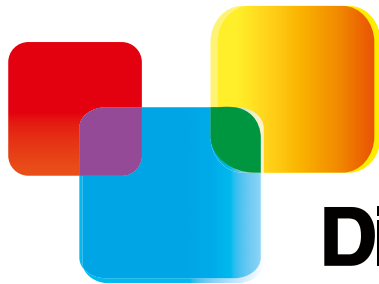


series
PROGRESSIVE
MULTIMEDIA SPEAKER SYSTEM 2.1



Dialog™



Производитель оставляет за собой право вносить изменения в конструкцию изделия и его технические характеристики без предварительного уведомления.

Изготовитель: "Фенг Хуанг Лимитед" (Feng Huang Limited), 10/Ф, Баскервилль Хаус, 13 Дудделл стрит, Сентрал, Гонконг, Китай

Импортер: ООО "Диалог", 199106, Россия, г. Санкт-Петербург, В.О., Средний пр., 86.

Сделано в Китае.

АКТИВНАЯ ТРЁХКОМПОНЕНТНАЯ АКУСТИЧЕСКАЯ СИСТЕМА СО
ВСТРОЕННЫМ КАРДРИДЕРОМ, USB ПОРТОМ, BLUETOOTH-МОДУЛЕМ,
РАДИОПРИЁМНИКОМ FM ДИАПАЗОНА И ПУЛЬТОМ
ДИСТАНЦИОННОГО УПРАВЛЕНИЯ

DIALOG AP-210B

РУКОВОДСТВО ПОЛЬЗОВАТЕЛЯ

СПАСИБО ЗА ВЫБОР АКУСТИЧЕСКОЙ СИСТЕМЫ DIALOG.

Dialog AP-210B - это трёхкомпонентная акустическая система (АС) 2.1 с сабвуфером. Корпус сабвуфера АС изготовлен из MDF - материала, оптимально подходящего по своим физическим свойствам для построения акустических систем.

Громкоговорители-сателлиты, благодаря высококачественным компонентам, точно передают все нюансы как вокальных, так и инструментальных партий, выстраивая перед слушателем звуковую сцену и создавая эффект присутствия.

Сабвуфер, предназначенный для воспроизведения звука низкой частоты, значительно оживляет звучание, добавляет необходимую глубину и плотность НЧ диапазону.

Акустическая система предназначена для использования с такими источниками сигнала как звуковая карта ПК, DVD-проигрыватель, MP3-проигрыватель и т.д. Пожалуйста, ознакомьтесь с настоящим руководством пользователя перед установкой и подключением АС. Сохраните эту инструкцию, чтобы иметь возможность обращаться к ней в дальнейшем..

КОМПЛЕКТ ПОСТАВКИ

- Сабвуфер — 1 шт.
- Сателлиты фронтальные (с кабелем подключения) — 2 шт.
- Кабель 2xRCA-M => 3.5 мм "джек" для подключения к источнику сигнала — 1 шт.
- Пульт дистанционного управления (ДУ) — 1 шт.
- Батарейки AAA для пульта ДУ — 2 шт.
- Руководство пользователя — 1 шт.
- Гарантийный талон — 1 шт.
- Упаковка — 1 комплект.

БЕЗОПАСНАЯ ЭКСПЛУАТАЦИЯ

Чтобы не подвергнуться удару электрическим током, не пытайтесь вскрыть корпус сабвуфера. Все процедуры по диагностике и ремонту должны проводиться квалифицированными специалистами.

Полностью выключайте питание системы и вынимайте вилку из розетки, если система долгое время не используется.

При отключении вилки из розетки ни в коем случае не дергайте за сетевой шнур, тяните только за корпус вилки.

Не допускайте попадания предметов в корпус сабвуфера через технологические отверстия.

Не допускайте попадание влаги в корпус системы.

Не располагайте компоненты системы вблизи радиаторов отопительной системы и под прямыми лучами солнца.

Акустическая система предназначена для эксплуатации в жилых помещениях с нормальной температурой и влажностью воздуха.

Располагайте сабвуфер на некотором удалении от прочих устройств и предметов для обеспечения лучшей вентиляции и охлаждения электронных элементов.

Не используйте абразивные материалы и химические средства для чистки корпуса системы, это может испортить покрытие корпуса. Чистку проводите

(индикация на дисплее «USB» или «-SD-»).

АС будет пытаться сформировать список файлов, подходящих для воспроизведения, рекурсивно сканируя каталоги на накопителях. В случае нахождения соответствующих файлов система начнёт циклическое последовательное воспроизведение файлов из сформированного списка.

Кнопки «◀◀» (4) и «▶▶» (16) позволяют кратким нажатием выбрать предыдущий либо следующий музыкальный файл из текущего списка воспроизведения накопителя, а кнопка «▶|» (5) приостановить или возобновить воспроизведение музыкального файла. Кнопка «■» (15) останавливает воспроизведение списка композиций. Кнопками «0» - «9» (21) пульта ДУ вы можете непосредственно выбрать порядковый номер композиции в плейлисте, на которую хотите переключиться. При переключении композиций на дисплее вначале отображается номер выбранной композиции, а затем время воспроизведения.

Длительное нажатие кнопок «◀◀» (4) и «▶▶» (16) позволяет перемещаться назад и вперёд в рамках текущей композиции.

Кнопка «REPEAT» (17) позволяет циклически выбрать один из способов переключения между композициями плейлиста. Выбранный режим на несколько секунд индицируется на дисплее: режим «ONE» включает бесконечный повтор воспроизведения текущей композиции, в режиме «ALL» включается бесконечный повтор воспроизведения всего плейлиста.

Кнопка (11) циклически переключает между предустановленными схемами эквалайзера, позволяя выбрать наиболее подходящую для текущей композиции или альбома настройку. При выборе схемы на дисплее отображается её название: «POP» (поп-музыка), «ROCK» (рок-музыка), «JAZZ» (джаз), «CLASS» (классическая музыка), «COUN» (кантри), «PASS» (эквалайзер отключён). Кнопка (22) отключает использование эквалайзера.

ИСПОЛЬЗОВАНИЕ BLUETOOTH-МОДУЛЯ

Акустическая система предназначена для использования с телефонами, планшетами и прочими устройствами, способными использовать внешние устройства воспроизведения по bluetooth-протоколу

Нажатием на синюю кнопку (13) на пульте ДУ переведите АС в режим работы с bluetooth-модулем (индикация на дисплее «-BT-»).

Включите bluetooth-модуль вашего телефона или планшета и начните поиск устройств, подключитесь к найденному устройству «Bluetooth Speaker». После успешного подключения вы можете запустить аудиопроигрыватель на вашем телефоне (планшете) и звук исполняемых композиций будет воспроизводиться через акустическую систему. При следующем включении АС автоматически попытается соединиться с последним подключаемым устройством. При проблемах подключения выключите и вновь включите АС, повторите процесс подключения.

ТЕХНИЧЕСКИЕ ХАРАКТЕРИСТИКИ

- Мощность: сабвуфер 30 Вт RMS, сателлиты 2x15 Вт RMS.
- Частотный диапазон: 40 Гц — 20 кГц.
- Динамики: сабвуфер 5.25" 4 Ом, сателлиты 3" 4 Ом.
- Соотношение сигнал/шум: не менее 80 ДБ.
- Искажения: не более 0.3% при мощности 1 Вт и полосе 1 КГц.
- Питание: ~ 220 — 240 В, 50/60 Гц.

Впоследствии регулируйте уровень громкости только органами управления акустической системы.

Некоторые источники сигнала могут обладать столь высокой мощностью, что при максимальном уровне громкости системы в динамиках будут слышны сильные искажения и громкий шум. В этом случае обязательно уменьшите громкость системы, чтобы не допустить повреждения динамиков.

ИСПОЛЬЗОВАНИЕ С АНАЛОГОВЫМИ ИСТОЧНИКАМИ ЗВУКА

Активизируйте источник звука. Нажатием на кнопку «AUX IN» (6) на пульте ДУ переведите АС в режим работы с источником звука, подключённым к линейному входу – на дисплее должно быть отображено слово «AUX»

Вы можете регулировать громкость акустической системы поворотом регулятора на передней панели сабвуфера и кнопками «VOL-» (7) и «VOL+» (9) на пульте ДУ.

Кнопка «MUTE» (12) позволяет одним нажатием установить нулевую громкость акустической системы. Повторное нажатие вернёт изначальный уровень громкости. Аналогичным образом в режимах работы с аналоговыми источниками звука и с FM-радио действует кнопка «M» (5).

Для изменения интенсивности воспроизведения частотных диапазонов воспользуйтесь кнопками пульта ДУ: «BASS-» (8) и «BASS+» (18) для низких частот, «TRE-» (10) и «TRE+» (20) для высоких частот.

Кнопка «RESET» (19) сбрасывает настройки громкости, интенсивности низких и высоких частот, а также эквалайзера на значения по умолчанию.

Кнопки (7) ... (10), (12) и (18) ... (20) выполняют свои функции во всех режимах работы АС.

ИСПОЛЬЗОВАНИЕ FM-РАДИО

Нажатием на жёлтую кнопку (14) на пульте ДУ переведите АС в режим работы с FM-радио – на дисплее индицируется частота приёмника.

Нажмите и удержите на несколько секунд кнопку «M» (5) на пульте ДУ или передней панели сабвуфера для автоматического поиска и сохранения эфирных станций. После завершения поиска все найденные радиостанции будут сохранены в памяти АС, их переключение будет возможно кратким нажатием на кнопки «◀» (4) и «▶» (16) на пульте ДУ или на передней панели сабвуфера. Кнопками «0» - «9» (21) пульта ДУ вы можете непосредственно выбрать порядковый номер станции, на которую хотите переключиться. При переключении на дисплее вначале отображается номер сохранённой станции, а затем частота на которой она работает.

Экспериментальным путём определите положение антенны для наилучшего качества приёма сигнала.

ИСПОЛЬЗОВАНИЕ USB ФЛЕШ-НАКОПИТЕЛЕЙ И КАРТ ПАМЯТИ

Акустическая система позволяет воспроизводить музыкальные файлы формата MPEG-1 Audio Layer 3 (MP3) с битрейтом 64 — 320 Кбит/с, записанные на USB флеш-накопители и карты памяти формата SD ёмкостью до 32 Гб.

Установите флеш-накопитель или карту памяти в соответствующий разъём на верхней панели сабвуфера. Нажатием на красную кнопку (2) или на зелёную кнопку (3) на пульте ДУ переведите АС в режим работы с одним из накопителей

только с помощью мягкой сухой чистой материи.

При возникновении запаха дыма, задымлении, искрении или возгорании акустической системы или сетевого шнура немедленно извлеките вилку из розетки и обратитесь в сервисную службу для исправления поломки.

Запрещается использовать акустическую систему с повреждённой изоляцией сетевого шнура.

Все операции по подключению и отключению кабелей и шнуров АС можно производить только при полностью обесточенной АС

ПОДКЛЮЧЕНИЕ АКУСТИЧЕСКОЙ СИСТЕМЫ

Аккуратно распакуйте акустическую систему. Фронтальные сателлиты необходимо расположить перед слушателем, слева и справа от него. Расстояние между сателлитами должно быть несколько меньше, чем расстояние от воображаемой линии, соединяющей сателлиты, до слушателя. Желательно, чтобы сателлиты были установлены на одной высоте с головой слушателя (для сидящего человека эта высота равна примерно 110 см). Если вы планируете использовать возможности АС при просмотре кино/видеофильмов и музыкальных клипов, то фронтальные сателлиты необходимо разместить слева и справа от телевизора (монитора) так, чтобы виртуальный центр звуковой сцены совпадал с изображением.

Сабвуфер может быть расположен где угодно относительно слушателя, так как источник звуковых волн низких частот не локализуется в пространстве. Главными критериями при выборе места для размещения сабвуфера является удобство для пользователя при доступе к органам управления сабвуфера и возможность управления АС с помощью пульта ДУ.

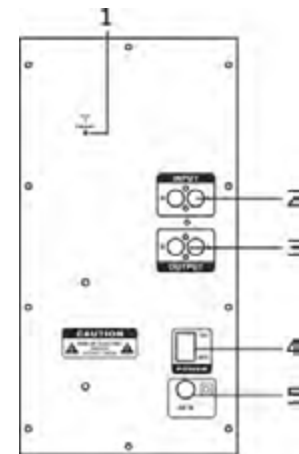
Подключите сателлиты кабелями, идущими от задней панели каждого сателлита, к гнезду «OUTPUT» (3) на задней панели сабвуфера:

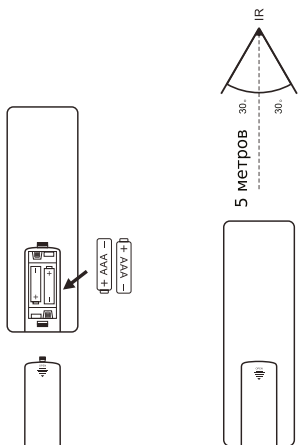
- фронтальный правый сателлит к гнезду «OUTPUT R»;
- фронтальный левый сателлит к гнезду «OUTPUT L».

Подключите акустическую систему к источнику сигнала, используя кабель 2xRCA-M => 3.5 мм «джек» из комплекта поставки. Штекеры RCA-M должны быть подключены к гнездам «INPUT» (2) на задней панели сабвуфера. Обратите внимание, что АС может быть подключена только к линейному выходу источника сигнала, запрещается подключать систему к выходу усилителя, так как это может привести к выходу АС из строя.

Разверните антенну (1) (тонкий чёрный кабель, идущий от задней панели сабвуфера) и расположите её на своё усмотрение горизонтально или вертикально.

Откройте батарейный отсек пульта ДУ и установите в него две батарейки AAA из комплекта поставки, строго соблюдая полярность. Закройте батарейный отсек. О необходимости замены батареек в пульте ДУ свидетельствуют уменьшения дальности действия пульта и уменьшение угла, под которым сенсор воспри-





нимает команды пульта. Обратите внимание, что батарейки следует заменять строго парно. Замена лишь одного из двух элементов питания приведёт к значительному снижению срока службы батареек. Не должны перемещаться батареи различных электрохимических систем, типов, марок. Извлекайте батареи из батарейного отсека в случае, если вы не планируете использовать изделие некоторое продолжительное время. Для достижения большего времени работы пульта ДУ используйте щелочные батарейки. Внимание! Батарейки, идущие в комплекте поставки не являются перезаряжаемыми! Не пытайтесь заряжать их и не пытайтесь продлить их срок службы каким-либо физическим или химическим воздействием. Убедитесь ещё раз в правильности подключения всех шнуров.

Подключите систему к бытовой розетке переменного тока 220 В / 50 Гц шнуром (5), идущим от

задней панели сабвуфера.

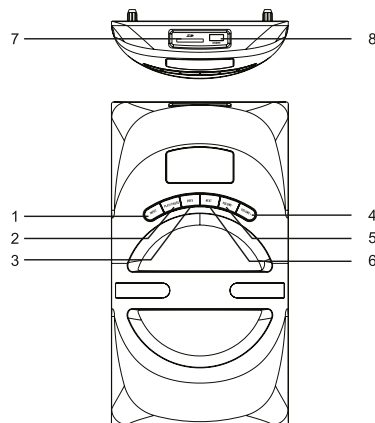
Включите систему, переведя выключатель «POWER» (4) на задней панели сабвуфера в положение «ON». Переключатель «POWER» служит для включения (положение «ON») и выключения (положение «OFF») питания акустической системы. Не забывайте выключать АС, если вы не собираетесь использовать её ближайшее время.

ОРГАНЫ УПРАВЛЕНИЯ САБВУФЕРА

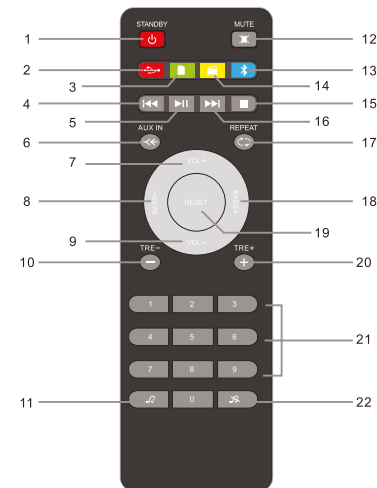
Кнопками управления громкостью «VOLUME-» (4) и «VOLUME+» (5) на лицевой панели сабвуфера вы можете изменять общую громкость АС.

Переключение источника сигнала (линейный вход, радио, USB порт или слот для SD карт) осуществляется циклически нажатием на кнопку «INPUT» (1). При использовании источника сигнала, отличного от линейного входа, кнопка «PLAY/PAUSE» (2) позволяет приостанавливать и возобновлять воспроизведение, кнопки «PREV» (3) и «NEXT» (6) переходить к предыдущей и последующей композиции (радиостанции). Текущий режим работы и значение параметров отображаются на дисплее на передней панели сабвуфера.

В верхней части передней панели сабвуфера расположены USB порт (8) и слот для SD карт (7).



1. Кнопка режима ожидания
2. Выбор USB порта
3. Выбор SD карты
4. Предыдущая композиция (станция)
5. Воспроизведение/пауза
6. Выбор линейного входа
7. Громче
8. Меньше НЧ
9. Тише
10. Меньше ВЧ
11. Выбор схемы эквалайзера
12. Отключить звук
13. Выбор bluetooth-модуля
14. Выбор FM-радио
15. Стоп
16. Следующая композиция (станция)
17. Выбор режима повтора воспроизведения
18. Больше НЧ
19. Сброс громкости, НЧ, ВЧ и эквалайзера
20. Больше ВЧ
21. Кнопки прямого выбора композиции (станции)
22. Отключение эквалайзера



ВКЛЮЧЕНИЕ

Для перевода АС в режим ожидания с минимальным потреблением электроэнергии и возврата из этого режима служит кнопка «STANDBY» (1) пульта ДУ. При нахождении в режиме ожидания на дисплее отображаются символы «- - -». При включении, в зависимости от последнего состояния, акустическая система перейдёт в режим воспроизведения MP3 с одним из накопителей (индикация на дисплее «USB» или «-SD-»), в режим воспроизведения сигнала с линейного входа (индикация на дисплее «AUX») или в режим работы FM-радио (на дисплее индицируется частота приёмника).

КАЛИБРОВКА УРОВНЯ ВХОДНОГО СИГНАЛА

Для каждого источника звука необходимо произвести предварительную калибровку уровня входного сигнала.

Для этого во время воспроизведения:

- установите уровень сигнала источника звука («Регулятор громкости» Windows для звуковой карты, громкость телевизора или DVD-проигрывателя) в положение минимума;
- установите регуляторы громкости акустической системы в положение максимума;
- увеличьте уровень сигнала источника звука до появления искажений;
- уменьшите уровень сигнала источника звука до величины, при которой искажения полностью пропадут.