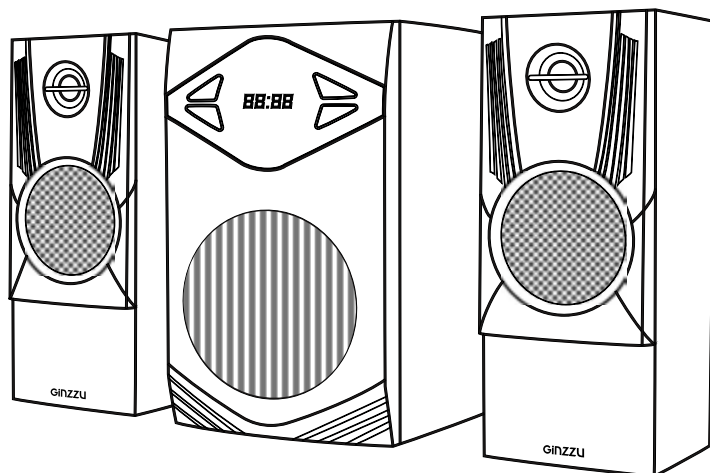


**ПОЛНОЕ РУКОВОДСТВО
ПОЛЬЗОВАТЕЛЯ**



**МУЛЬТИМЕДИЙНАЯ
АКУСТИЧЕСКАЯ СИСТЕМА 2.1**

M_615_033_W



СЕРТИФИКАТ СООТВЕТСТВИЯ ЕАЭС № TC RU C-CN.АГО3.В.17350
Орган по сертификации: ООО «АЛЬСЕНА» РФ, 115230, г. Москва, пр-д
Хлебозаводский, д. 7, стр. 9, офис 58. Соответствует требованиям: ТР
ТС 020/2011 «Электромагнитная совместимость технических
средств»; ТР ТС 004/2011 «О безопасности низковольтного
оборудования» Срок действия: с 21.05.2018 по 20.05.2023

Производитель: Гинзу Технолоджи
Лимитед Китай, г. Шеньжень, Инжан,
район Лонган, Кензи, Лонгъян,
Индустриальная зона АЗ.
Гарантия: 1 год. Срок службы: 3 года. ЗЗ

ИМПОРТЕР: ООО «ГИНЗУ»
125502, Россия, г. Москва,
ул. Лавочкина, д.19, стр.3

1	2	3	4
5	6	7	8
9	10	11	12
2021		2022	

Дата производства



GINZZU LLC
WWW.GINZZU.COM

Copyright © GINZZU LLC. All rights reserved. All brand names are registered trademarks of their respective owners. Specifications are subject to change without prior notice.

Техническая поддержка и обновлённая версия данного руководства размещена на сайте www.ginzzu.ru

Начало эксплуатации

Благодарим Вас за приобретение мультимедийной акустической системы 2.1 GINZZU GM-416, в дальнейшем АС. Прежде чем начать эксплуатацию устройства, внимательно прочтите данное руководство, чтобы воспользоваться всеми возможностями мультимедийной системы и продлить срок её службы.

Мультимедийная акустическая система 2.1 предназначена для воспроизведения музыки, фильмов, компьютерных игр и другого аудио контента. АС система оснащена встроенным усилителем мощности и аудио кабелями, благодаря чему может использоваться совместно практически с любым источником аудио сигнала (телевизор, компьютер, ноутбук, музыкальный проигрыватель и др.). АС имеет Bluetooth-модуль, проигрыватель аудио файлов, FM-радио и пульт дистанционного управления.

Bluetooth-модуль АС совместим с большинством смартфонов, планшетов и с другими музыкальными устройствами с Bluetooth версией 2.1 или выше.

Корпус сабвуфера АС изготовлен из MDF. Этот материал идеально подходит по своим физическим свойствам для акустических систем. Сабвуфер предназначен для воспроизведения звука низкой частоты. Сателлиты изготовлены из высококачественных компонентов и служат для воспроизведения звука высоких и средних частот.

Комплект поставки

После открытия упаковки убедитесь, что в коробке находятся все элементы в соответствии со списком ниже. Если какие-то элементы отсутствуют, свяжитесь со своим поставщиком:

- Сабвуфер 1 шт
- Сателлиты фронтальные с кабелем подключения 2 шт
- Аудио кабель 2xRCA -> 3,5мм стерео джек 1 шт
- Пульт дистанционного управления* 1 шт
- Руководство пользователя 1 шт
- Гарантийный талон 1 шт

*Батарейки к пульту дистанционного управления не обязательно поставляются в комплекте и в этом случае приобретаются отдельно.

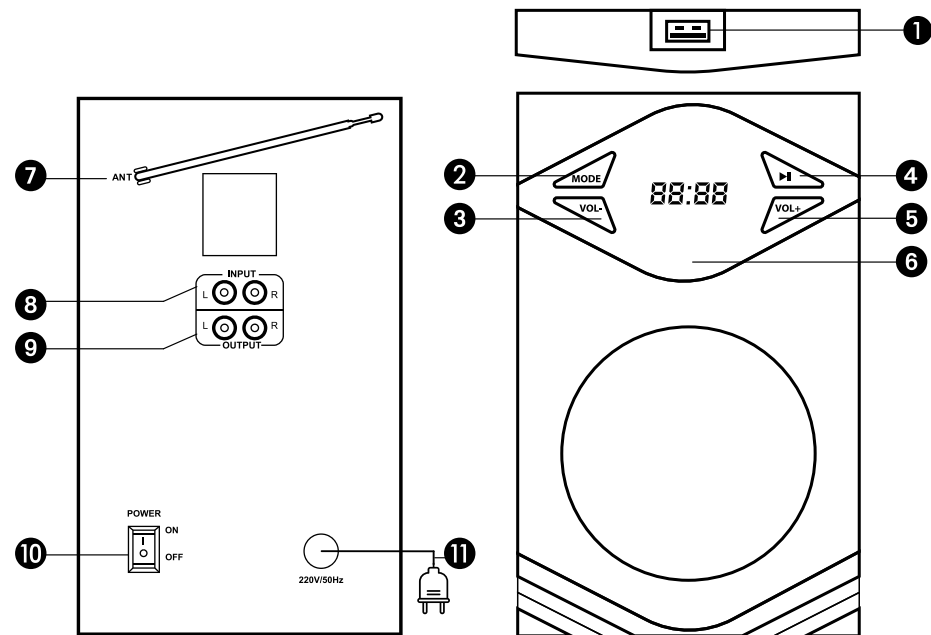
ВНИМАНИЕ: Вынимайте батарейки из пульта, если не собираетесь его использовать в течении больше чем одна неделя

ВНИМАНИЕ: При воздействии минусовых температур при перевозке устройства не рекомендуется в помещении сразу включать устройство в сеть. Рекомендуем использовать устройство только при условии нахождения его при комнатной температуре не меньше чем 3 часа.

Основные функции и режимы работы:

- Пульт дистанционного управления ПДУ
- Воспроизведение с внешнего Bluetooth- устройства
- Воспроизведение с внешнего аудиоустройства (ПК, аудио проигрыватель, телевизор и др.)
- Воспроизведение с USB-flash
- FM-радио

Элементы управления



1 «USB» - разъем для USB-flash памяти

2 Кнопка «MODE»

1) «нажатие 1 сек» - переключение режимов работы «Bluetooth/USB-flash/FM/AUX»;

2) «нажатие 3 сек» переход в режим без звука (MUTE) и обратно.

3 Кнопка «VOL-»

1) «нажатие 3 сек» - переход к предыдущему аудио файлу в режиме Bluetooth/USB-flash или переход к предыдущей FM-станции в режиме FM;

2) «нажатие 1 сек» - уменьшение громкости.

4 Кнопка «PLAY/PAUSE»

- 1) «нажатие 1 сек» - пауза/возобновления воспроизведения
- 2) в режиме **FM** «нажатие 3 сек» - автоматический поиск FM-станций, «нажатие 1 сек» - остановка автоматического поиска FM-станций

5 Кнопка «VOL+»

- 1) «нажатие 3 сек» - переход к следующему аудио файлу в режиме **Блютус/USB-flash** или переход к следующей FM-станции в режиме **FM**;
- 2) «нажатие 1 сек» - уменьшение громкости.

6 LED-дисплей

7 «ANT» - антенна FM

8 «INPUT» - аудио разъёмы для подключения к внешнему аудио устройству (ПК, TV и др.) при помощи аудио кабеля 2xRCA -> 3,5мм стерео джек (в комплекте)

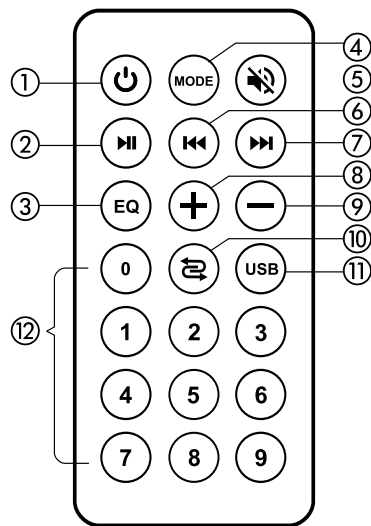
9 «OUTPUT» - аудио разъёмы для подключения сателлитов фронтальный правый сателлит к гнезду **OUTPUT R** фронтальный левый сателлит к гнезду **OUTPUT L**

10 Кнопка «POWER» - включение/выключение аудио системы

11 Шнур питания (AC 220-240V~50Hz)

ПДУ-пульт дистанционного управления

- 1) Включение/выключение аудио системы (режим **STANDBY ON/OFF**) (Предварительно включить **10** питание AC)
- 2) **PLAY/PAUSE** «Нажатие 1 сек» - пауза/возобновления воспроизведения «Нажатие 3 сек» - автоматический поиск FM-станций в режиме FM



- 3) **EQ** эквалайзер (режимы обычный, джаз, рок, поп, классика)
- 4) **MODE** - переключение режимов «Блютус/USB /FM/AUX»
- 5) **MUTE** - переход в режим без звука и обратно.
- 6) переход к предыдущему аудио файлу в режиме **Блютус/USB** или переход к предыдущей FM-станции в режиме **FM**
- 7) переход к следующему аудио файлу в режиме **Блютус/USB** или переход к следующей FM-станции в режиме **FM**
- 8) уменьшение громкости
- 9) увеличение громкости

10 выбор режима повтора воспроизведения

11 **USB** - выбор режима проигрывания файлов с **USB**

12 цифровое поле (для выбора номера трека USB или станции FM)

Подключение акустической системы

Перед подключением убедитесь, что акустическая система не подключена к сети. Соедините сабвуфер с сателлитами при помощи кабелей, идущих от задней панели сателлита:

- фронтальный правый сателлит к гнезду **OUTPUT R**
- фронтальный левый сателлит к гнезду **OUTPUT L**

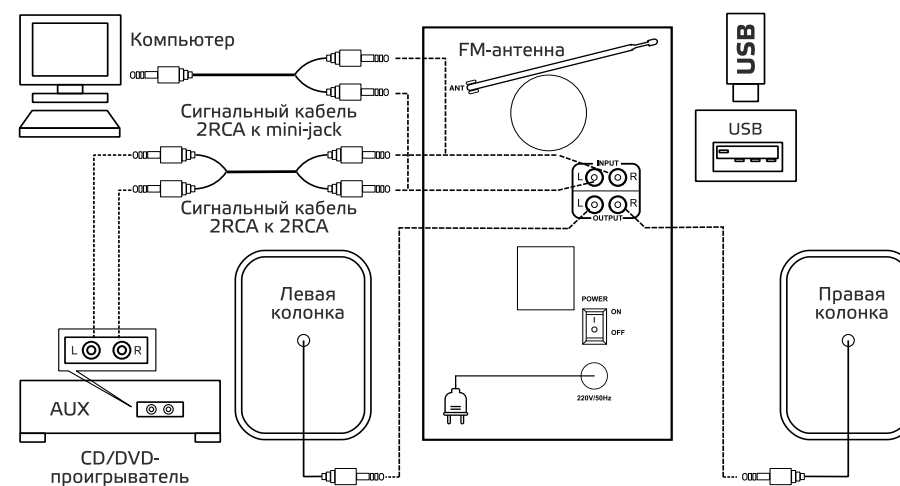
Сабвуфер можно расположить в любом удобном для Вас месте, лучше на полу, но необходимо учесть удобство использования ручного управления и управления пультом дистанционного управления. Фронтальные сателлиты необходимо расположить перед слушателем, по возможности на уровне головы, справа и слева от него.

ВНИМАНИЕ: 1) Существует опасность поражения электрическим током. Внутри корпуса имеется высокое напряжение. Ни при каких обстоятельствах не вскрывайте корпус акустической системы и не пытайтесь ремонтировать её самостоятельно во избежание поражения электрическим током.

2) Все операции по подключению и отключению кабелей и шнуров AC можно производить только при полностью обесточенной акустической системе. Полностью выключайте питание системы и вынимайте вилку из розетки, если система долгое время не используется.

Первое включение

Схема подключения



Обратите внимание, что АС может быть подключена только к линейному выходу источника сигнала, запрещается подключать систему к выходу усилителя, так как это может привести к выходу АС из строя. Перед подключением убедитесь, что АС отключена от сети.

Подключите акустическую систему к источнику сигнала, используя аудио кабель 2xRCA -> 3,5мм стерео джек (входит в комплект поставки). Штекеры RCA-М должны быть подключены к гнездам «**INPUT**» ⑧ на задней панели сабвуфера. Затем необходимо подключить стерео джек 3,5мм к аудио выходу внешнего устройства (проигрывателя). После этого подключите сабвуфер к сети с помощью шнура питания ⑪. Перед включением акустической системы кнопкой ⑩ (положение ON) установите громкость на нулевую отметку, чтобы при включении АС не допустить повреждения динамиков. Включите АС кнопкой ⑩ (в положение ON).

Выберите кнопкой «**MODE**» ② или соответствующей кнопкой на пульте (④ **MODE**) необходимый режим работы **Bluetooth, USB-flash, FM, AUX**. Используйте кнопки ③, ④, ⑤ для управления воспроизведением аудио контента и комфортного прослушивания.

Для частого использования АС доступен режим **STANDBY**. В этом режиме система не выключается полностью, а переходит в спящий режим (режим ожидания). При этом режиме электропотребление АС практически нулевое, что экономит электроэнергию. Включить и выключить этот режим можно кнопкой ① **STANDBY ON/OFF** на ПДУ.

Не забывайте отключить от сети АС кнопкой ⑩ (положение OFF) после окончания использования и также вынуть шнур питания ⑪ из розетки.

Прослушивание музыки

1. Воспроизведение музыки с внешнего Bluetooth устройства.

ВНИМАНИЕ: Рабочее расстояние между АС и подключаемым внешним Bluetooth устройством должно быть не более 10 метров.

На подключаемом внешнем устройстве включите функцию Bluetooth и выполните поиск. Когда на дисплее внешнего устройства появится список обнаруженных устройств, выберите Вашу АС. После завершения процесса подключения внешнего устройства на LED дисплее ⑥ перестанет мигать значок BT.

В большинстве случаев после разрыва Bluetooth соединения АС автоматически повторно подключается к Вашему внешнему устройству. Если автоматическое соединение не произошло, выключите и включите питание АС. При включении АС начнёт устанавливать Bluetooth-соединение с последним подключённым устройством. Если функция Bluetooth устройства включена, Bluetooth-

5

подключение устанавливается автоматически.

Включите воспроизведение музыки на Вашем внешнем Bluetooth-устройстве. Для паузы и возобновления воспроизведения используйте кнопку ④ (на ПДУ кнопка ②). Используйте кнопки ③ и ⑤ (на ПДУ это кнопки ⑥ и ⑦) для перехода к предыдущему/следующему файлу. Для регулировки громкости используйте кнопки ③ и ⑤ или кнопки ПДУ ⑧ и ⑨.

Если необходимо быстро выключить звук, то лучше всего использовать режим **MUTE**. Он включается кнопкой ② «**MODE**» «нажатие 3 сек» или кнопкой ⑤ на ПДУ. Для того чтобы снова включить звук используйте эти же кнопки.

Вы также можете регулировать громкость и переключать файлы с помощью меню или кнопок внешнего устройства.

2. Воспроизведение музыки с внешнего аудио устройства

Подключите внешнее устройство (MP3 плеер, телевизор, планшетный ПК, смартфон, ноутбук или мобильный телефон) к интерфейсу ⑧ «**INPUT**» при помощи аудио кабеля 2xRCA -> 3,5мм стерео джек (входит в комплект поставки). Включите воспроизведение музыки на внешнем устройстве. Для паузы и возобновления воспроизведения используйте кнопку ④ (на ПДУ кнопка ②). Используйте кнопки ③ и ⑤ (на ПДУ это кнопки ⑥ и ⑦) для перехода к предыдущему/следующему файлу. Для регулировки громкости используйте кнопки ③ и ⑤ или кнопки ПДУ ⑧ и ⑨. Если необходимо быстро выключить звук, то лучше всего использовать режим **MUTE**. Он включается кнопкой ② «**MODE**» «нажатие 3 сек» или кнопкой ⑤ на ПДУ. Для того чтобы снова включить звук используйте эти же кнопки.

3. Воспроизведение с USB-flash

Вставьте USB-flash в разъем ① «USB». Воспроизведение аудио файлов MP3 начнётся автоматически. При этом на LED дисплее ⑥ сначала отобразится номер файла MP3, а после этого начнётся отсчёт времени воспроизведения от начала. Формат файловой системы USB-flash должен быть FAT32. Объем памяти не более 32 Гб. Для быстрого переключения в режим проигрывателя можно также пользоваться кнопкой ⑩ USB на ПДУ. Нажимая эту кнопку можно переключаться в режим воспроизведения с USB-flash.

Для паузы и возобновления воспроизведения используйте кнопку ④ (на ПДУ кнопка ②). Используйте кнопки ③ и ⑤ (на ПДУ это кнопки ⑥ и ⑦) для перехода к предыдущему/следующему файлу. Для регулировки громкости используйте кнопки ③ и ⑤ или кнопки ПДУ ⑧ и ⑨. Если необходимо быстро выключить звук, то лучше всего использовать режим **MUTE**. Он включается кнопкой ② «**MODE**»

6

«нажатие 3 сек» или кнопкой ⑤ на ПДУ. Для того чтобы снова включить звук используйте эти же кнопки.

Кнопкой ⑩ на ПДУ можно выбрать режим повтора воспроизведения файлов MP3.

В режиме проигрывателя доступен режим **EQ** эквалайзер. При нажатии на ПДУ кнопки ③ последовательно будут доступны следующие предустановленные настройки: обычный, джаз, рок, поп, классика.

Для непосредственного выбора трека в режиме проигрывателя необходимо просто ввести номер трека цифровыми кнопками от **0** до **9** на ПДУ ⑫

4. FM-радио

Нажимая кнопку ② «**MODE**» выберите режим работы «**FM-радио**». При этом режиме «Нажатие 3 сек» кнопки ④ запускает автоматическое сканирование и сохранение станций FM диапазона. При этом на LED дисплее ⑥ сначала отобразится порядковый номер сохраняемой станции, а затем её частота. Для паузы и возобновления воспроизведения используйте кнопку ④ (на ПДУ кнопка ②). Используйте кнопки ③ и ⑤ (на ПДУ это кнопки ⑥ и ⑦) для перехода к предыдущей/следующей станции FM. Для регулировки громкости используйте кнопки ③ и ⑤ или кнопки ПДУ ⑧ и ⑨. Если необходимо быстро выключить звук, то лучше всего использовать режим **MUTE**. Он включается кнопкой ② «**MODE**» «нажатие 3 сек» или кнопкой ⑤ на ПДУ. Для того чтобы снова включить звук используйте эти же кнопки. Обратите внимание, что качество приёма зависит от положения антенны ⑦.

Технические характеристики

Мощность RMS (Вт)	54 Вт
USB вход	Да
FM радио	Да
Эквалайзер	Да
Усилитель встроенный	Да
Соотношение сигнал/шум	>70
Вход	стерео вход (2RCA)
MP3 плеер	USB-flash
Поддерживаемые форматы аудио файлов	MP3, WAV, WMA
Макс. объем внешнего накопителя	до 32 Гб
Формат файловой системы внеш. накопителя:	FAT32
Пульт ДУ	Да
LED дисплей	Да
Диапазон FM-радио	87.5-108.0МГц
Версия Блютус	V5.0

Макс. дальность связи: прибл.10м в пределах прямой видимости*

Сабвуфер:

Динамик	5" (12,7см)
Мощность (Вт)	30 Вт
Сопротивление (Ом)	4 Ом
Частотный диапазон (Гц-Гц)	50 Гц -150 Гц
Фазоинвертор	труба на боковой панели
Магнитное экранирование	Да
Корпус	MDF
Габаритные размеры (Ш*Г*В, мм)	155*244*245**

Сателлиты:

Динамики	3" (7,62см)
Мощность (Вт)	12Вт x2
Сопротивление (Ом)	4 Ом
Частотный диапазон (Гц-КГц)	50Гц-20КГц
Габаритные размеры (Ш*Г*В, мм)	100*109*245
Вес общий (кг)	4,0 кг

*Действительный диапазон может отличаться при наличии таких факторов, как препятствия между устройствами, магнитные поля, статическое электричество, чувствительность приема, характеристики антенны, операционная система, программное приложение и т.д.

ВНИМАНИЕ: Конструкция и характеристики акустической системы и её компонентов могут изменяться без предварительного уведомления и не могут служить основанием для претензий. Дизайн и технические характеристики акустической системы и её компонентов могут быть изменены без предупреждения.

Устранение неисправностей

Если АС не работает должным образом, попытайтесь самостоятельно определить проблему в списке типичных неполадок и выполните перечисленные меры по их устранению.

Типичные неполадки и способы их устранения

1. Не включается

- Проверьте подключение к сети
- Включите выключатель

2. Нет звука

- Регулятор громкости выкрутить из минимума
- Подключите правильно источник сигнала
- Проверьте Блютус соединение
- Выключите режим без звука (MUTE)

3. Нет воспроизведения с внешнего носителя

- Проверьте формат файловой системы USB-flash

4. Искажение звука

- Уменьшить величину входного сигнала регулятором громкости АС или на источнике сигнала

5. Не работает пульт ДУ

- Замените батарейки на новые

6. Невозможно установить соединение с внешними Bluetooth устройствами

- Для регистрации обеспечьте минимальное расстояние между колонкой и Вашим мобильным устройством (не более 1 метра)

- Проверьте, чтобы в меню Вашего Bluetooth устройства был активирован параметр "Видимый для других Bluetooth устройств"

- Некоторые внешние Bluetooth устройства после регистрации требуют отдельной операции установки Bluetooth соединения. Для этого, из списка зарегистрированных устройств в Вашем мобильном устройстве выберите название Вашей АС, и произведите операцию "Установка соединения".

- Если после разрыва связи, вызванного превышением рабочего расстояния 10 м или отключением Bluetooth на внешнем мобильном устройстве, автоматического соединения не произошло, выключите и включите питание колонки.

Если выше перечисленные действия не помогают, обратитесь к Вашему поставщику или в сервисный центр.

МЕРЫ ПРЕДОСТОРОЖНОСТИ И БЕЗОПАСНОСТИ

Устройство предназначено исключительно для использования в быту и должно быть использовано по прямому назначению.

ВНИМАНИЕ! Используется высокое напряжение 220-240 В 50 Гц. Для предотвращения поражения электрическим током, короткого замыкания и возгорания:

- Перед включением проверьте соответствие типа розетки, напряжения в ней; надёжность и правильность всех электрических соединений; надёжность заземления.

- Перед обслуживанием (чисткой) устройства обязательно отключите питание, вытянув вилку из розетки. Никогда не тяните за кабель.

- Не нарушайте изоляцию силового кабеля, не зажимайте кабель и не ставьте на него тяжёлые предметы. Не используйте повреждённый кабель, штепсельную вилку, а также неисправную розетку. При повреждении кабеля отключите питание и обратитесь в АСЦ для замены кабеля.

- Не подвергайте продукт воздействию дождя или влаги. Если влага или другая жидкость попали внутрь устройства, на кабель или розетку, отключите питание и дождитесь полного высыхания. В приборе нет частей, которые должен обслуживать пользователь. Если прибор нуждается в ремонте, обращайтесь исключительно в авторизованные сервисные центры. **Список адресов и телефонов Авторизованных сервисных центров можно найти на сайте www.ginzzu.com.** Несоблюдение перечисленных требований по эксплуатации и хранению лишает вас гарантийного обслуживания.

- Производитель не несет ответственности за какие-либо повреждения, возникшие вследствие неправильного использования прибора или несоблюдения мер предосторожности и безопасности.

- Устройство сохраняет работоспособность и параметры при температуре окружающего воздуха от -10°C до +40°C

ЧИСТКА И УХОД

Перед тем как чистить устройство, его нужно отключить от розетки. Протирайте поверхности устройства чистой и сухой тканью. При наличии устойчивых пятен можно слегка смочить ткань. Запрещается использовать для очистки прибора спирт, бензин и другие агрессивные вещества, так как это может привести к повреждению пластика или покрытия.

ТРАНСПОРТИРОВКА И ХРАНЕНИЕ

В упакованном виде устройство может транспортироваться в крытых транспортных средствах любого вида и храниться в закрытых помещениях в соответствии с ГОСТ 15150-69 с защитой от непосредственного воздействия атмосферных осадков, солнечного излучения и механических повреждений.

БЕЗОПАСНАЯ УТИЛИЗАЦИЯ

Утилизация устройства, потерявшего потребительские свойства, осуществляется в соответствии с действующим законодательством. За более подробной информацией об утилизации обращайтесь к местным властям.