

## МУЛЬТИМЕДИЙНАЯ АКУСТИЧЕСКАЯ СИСТЕМА 2.0

ПОЛНОЕ  
РУКОВОДСТВО ПОЛЬЗОВАТЕЛЯ

M615\_018\_w

# Начало эксплуатации

Благодарим Вас за приобретение мультимедийной акустической системы 2.0 GINZZU GM-311, в дальнейшем АС. Прежде чем начать эксплуатацию устройства, внимательно прочтите данное руководство, чтобы воспользоваться всеми возможностями мультимедийной системы и продлить срок её службы.

Мультимедийная акустическая система 2.0 состоит из двух акустических колонок одинакового размера и одинаковой мощности. Предназначена для воспроизведения музыки, фильмов, компьютерных игр и другого аудио контента. АС система оснащена встроенным усилителем мощности и аудио кабелями, благодаря чему может использоваться совместно практически с любым источником аудио сигнала (телевизор, компьютер, ноутбук, музыкальный проигрыватель и др.). АС имеет Блютус-модуль, проигрыватель аудио файлов, и пульт дистанционного управления.

Блютус-модуль АС совместим с большинством смартфонов, планшетов и с другими музыкальными устройствами с Блютус версией 2.1 или выше.

Корпус акустических колонок изготовлен из MDF. Этот материал идеально подходит по своим физическим свойствам для акустических систем.

---

## Комплект поставки и распаковка

После открытия упаковки убедитесь, что в коробке находятся все элементы в соответствии со списком ниже. Если какие-то элементы отсутствуют, свяжитесь со своим поставщиком:

- |  |      |
|--|------|
| • Аудиоколонка с панелью управления            | 1 шт |
| • Аудиоколонка (сателлит)                      | 1 шт |
| • Аудио кабель 2xRCA -> 3,5мм стерео джек      | 1 шт |
| • Аудио кабель RCA x RCA                       | 1 шт |
| • Пульт дистанционного управления*             | 1 шт |
| • Руководство пользователя / гарантийный талон | 1 шт |

\*Батарейки к пульту дистанционного управления не обязательно поставляются в комплекте и в этом случае приобретаются отдельно.

**ВНИМАНИЕ:** Вынимайте батарейки из пульта, если не собираетесь его использовать в течении больше чем одна неделя

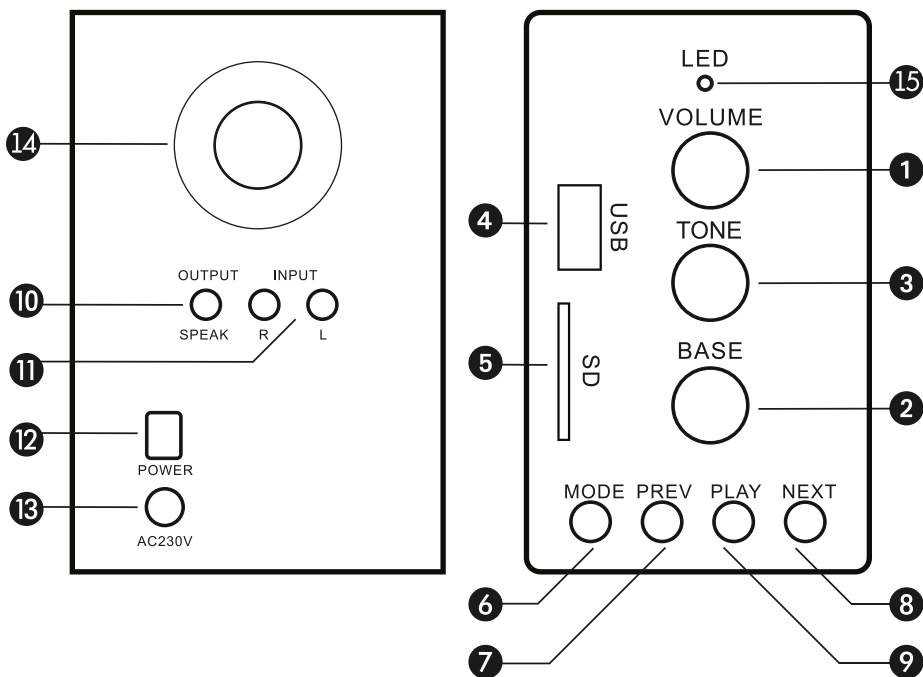
**ВНИМАНИЕ:** При воздействии минусовых температур при перевозке устройства не рекомендуется в помещении сразу включать устройство в сеть. Рекомендуем использовать устройство только при условии нахождения его при комнатной температуре не меньше чем 3 часа.

---

## Основные функции и режимы работы:

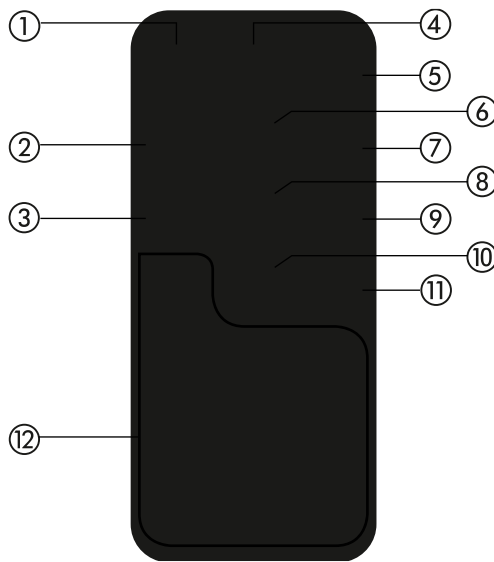
- Пульт дистанционного управления (ПДУ)
- Воспроизведение с внешнего блютуз - устройства
- Воспроизведение с внешнего аудиоустройства (ПК, аудио проигрыватель, телевизор и др.)
- Воспроизведение с карт памяти SD и USB-flash

# Элементы управления



- ① «VOLUME» - регулятор уровня громкости
- ② «BASS» - регулятор низких частот ( НЧ )
- ③ «TONE» - регулятор высоких частот ( ВЧ )
- ④ «USB» - разъем для USB-flash памяти
- ⑤ «SD CARD» - слот для SD карт памяти
- ⑥ «MODE» - переключение режимов работы «Bluetooth/USB/SD/AUX »
- ⑦ «PREV» - переход к предыдущему аудио файлу в режиме Bluetooth/USB/SD/AUX
- ⑧ «NEXT» - переход к следующему аудио файлу в режиме Bluetooth/USB/SD/AUX
- ⑩ «OUTPUT» - для подключения колонки - сателлита
- ⑪ «INPUT» - для подключения к внешнему аудио устройству (ПК, TV и др.) при помощи аудио кабеля 2xRCA -> 3,5мм стерео джек ( в комплекте )
- ⑫ «POWER» - включение/выключение аудио системы
- ⑬ Шнур питания (AC 220-240V~50Hz)
- ⑭ LED индикатор работы AC
- ⑮ Фазоинвертор

# ПДУ - пульт дистанционного управления



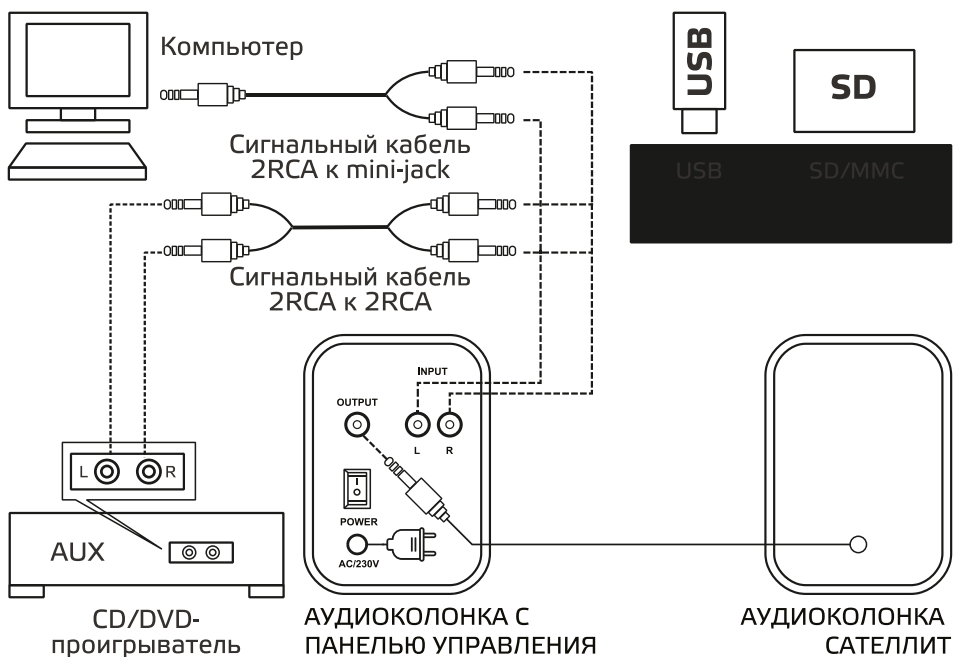
- ① Включение/выключение аудио системы (режим STANDBY ON/OFF)
- ② Пауза/возобновления воспроизведения
- ③ EQ – эквалайзер (режимы POP, ROCK, JAZZ, CLASSIC, FLAT)
- ④ MODE - переключение режимов «USB/SD/BT/AUX»  
Нажмите и удерживайте, чтобы включить/выключить голосовую подсказку.
- ⑤ MUTE - переход в режим без звука и обратно.
- ⑥ Переход к предыдущему аудио файлу в режиме BT/USB/SD
- ⑦ Переход к следующему аудио файлу в режиме BT/USB/SD
- ⑧ «VOL-» - уменьшение громкости
- ⑨ «VOL+» - увеличение громкости
- ⑩ «RPT» - выбор режима повтора воспроизведения
- ⑪ «U/SD» - выбор режима проигрывания файлов с USB или SD
- ⑫ 0-9 - цифровое поле (для выбора номера трека USB/SD)

# Подключение акустической системы

Перед подключением убедитесь, что аудиоколонка с панелью управления с сателлитом не подключена к сети. Соедините при помощи кабелей, идущих от задней панели сателлита. Аудиоколонку можно расположить в любом удобном для Вас месте, лучше на полу, но необходимо учесть удобство использования ручного управления и управления пультом дистанционного управления.

**ВНИМАНИЕ:** 1) Существует опасность поражения электрическим током. Внутри корпуса имеется высокое напряжение. Ни при каких обстоятельствах не вскрывайте корпус акустической системы и не пытайтесь отремонтировать её самостоятельно во избежание поражения электрическим током.

2) Все операции по подключению и отключению кабелей и шнуров АС можно производить только при полностью обесточенной акустической системе. Полностью выключайте питание системы и вынимайте вилку из розетки, если система долгое время не используется.



# Первое включение

Обратите внимание, что АС может быть подключена только к линейному выходу источника сигнала, запрещается подключать систему к выходу усилителя, так как это может привести к выходу АС из строя. Перед подключением убедитесь, что АС отключена от сети.

Подключите акустическую систему к источнику сигнала, используя аудио кабель 2xRCA -> 3,5мм стерео джек (входит в комплект поставки). Штекеры RCA-M должны быть подключены к гнездам «INPUT» ① на задней панели колонки. Затем необходимо подключить стерео джек 3,5мм к аудио выходу внешнего устройства (проигрывателя). После этого подключите аудио-колонку с панелью управления к сети с помощью шнура питания ⑬. Перед включением акустической системы кнопкой ⑫ (положение ON) установите регулятор громкости ① на нулевую отметку, чтобы при включении АС не допустить повреждения динамиков. Включите АС кнопкой ⑫ (в положение ON).

Выберите кнопкой «INPUT» В или соответствующей кнопкой на пульте (④ MODE) необходимый режим работы Блютус, USB-flash, SD, AUX. Используйте регулятор громкости ①, регулятор низких частот (НЧ) ② и регулятор высоких частот (ВЧ) ③ для комфортного прослушивания.

Для частого использования АС доступен режим STANDBY. В этом режиме система не выключается полностью, а переходит в спящий режим (режим ожидания). При этом режиме электропотребление АС практически нулевое, что экономит электроэнергию. Включить и выключить этот режим можно кнопкой ① STANDBY ON/OFF на ПДУ.

Не забывайте отключить от сети АС кнопкой ⑫ (положение OFF) после окончания использования и также вынуть шнур питания ⑬ из розетки.

---

## Прослушивание музыки

### 1. Воспроизведение музыки с внешнего Блютус устройства.

**ВНИМАНИЕ:** Рабочее расстояние между АС и подключаемым внешним блютус устройством должно быть не более 10 метров.

На подключаемом внешнем устройстве включите функцию Блютус и выполните поиск. Когда на дисплее внешнего устройства появится список обнаруженных устройств, выберите Вашу АС.

В большинстве случаев после разрыва Блютус соединения АС автоматически повторно подключается к Вашему внешнему устройству. Если автоматическое соединение не произошло, выключите и включите питание АС. При включении АС начнёт устанавливать Блютус-соединение с последним подключённым устройством. Если функция Блютус устройства включена, Блютус-подключение устанавливается автоматически.

Включите воспроизведение музыки на Вашем внешнем Блютус-устройстве. Для паузы и возобновления воспроизведения используйте кнопку ⑨ (на ПДУ кнопка ②). Используйте кнопки ⑦ и ⑧ (на ПДУ это кнопки ⑥ и ⑦) для перехода к предыдущему/следующему файлу. Для регулировки громкости используйте регулятор уровня громкости ① или кнопки ПДУ ⑧ и ⑨. Если необходимо быстро выключить звук, то лучше всего использовать режим MUTE. Он включается кнопкой ⑤ на ПДУ. Для того чтобы снова включить звук используйте ту же кнопку.

Вы также можете регулировать громкость и переключать файлы с помощью меню или кнопок внешнего устройства.

## 2. Воспроизведение музыки с внешнего аудио устройства через AUX

Подключите внешнее устройство (MP3 плеер, телевизор, планшетный ПК, смартфон, ноутбук или мобильный телефон) к интерфейсу ⑪ «INPUT» при помощи аудио кабеля 2xRCA -> 3,5мм стерео джек (входит в комплект поставки). Включите воспроизведение музыки на внешнем устройстве. Для паузы и возобновления воспроизведения используйте кнопку ⑨ (на ПДУ кнопка ②). Используйте кнопки ⑦ и ⑧ (на ПДУ это кнопки ⑥ и ⑦) для перехода к предыдущему/следующему файлу. Для регулировки громкости используйте регулятор уровня громкости ① или кнопки ПДУ ⑧ и ⑨. Если необходимо быстро выключить звук, то лучше всего использовать режим MUTE. Он включается кнопкой ⑤ на ПДУ. Для того чтобы снова включить звук используйте эту же кнопку.

## 3. Воспроизведение с карт памяти SD и USB-flash

Вставьте SD карту памяти в слот ⑤ «SD CARD» или USB-flash в разъем ④ «USB». Воспроизведение аудио файлов MP3 начнётся автоматически. Формат файловой системы SD или USB-flash должен быть FAT32. Объем памяти не более 32 Гб. Для быстрого переключения в режим проигрывателя можно также пользоваться кнопкой ⑪ U/SD на ПДУ. Нажимая эту кнопку можно переключаться в режим воспроизведения с карты памяти SD или USB-flash.

Для паузы и возобновления воспроизведения используйте кнопку ⑨ (на ПДУ кнопка ②). Используйте кнопки ⑦ и ⑧ (на ПДУ это кнопки ⑥ и ⑦) для перехода к предыдущему/следующему файлу. Для регулировки громкости используйте регулятор уровня громкости ① или кнопки ПДУ ⑧ и ⑨. Если необходимо быстро выключить звук, то лучше всего использовать режим MUTE. Он включается кнопкой ⑤ на ПДУ. Для того чтобы снова включить звук используйте эту же кнопку.

Кнопкой ⑩ на ПДУ можно выбрать режим повтора воспроизведения файлов MP3.

В режиме проигрывателя доступен режим EQ эквалайзер. При нажатии на ПДУ кнопки ③ последовательно будут доступны следующие предустановленные настройки: обычный, джаз, рок, поп, классика.

Для непосредственного выбора трека в режиме проигрывателя необходимо просто ввести номер трека цифровыми кнопками от 0 до 9 на ПДУ ⑫

**ВНИМАНИЕ:** Запрещается извлекать карту памяти или USB-flash в режиме воспроизведения. Перед этим необходимо переключить колонку в другой режим кнопкой ⑥ (на ПДУ это кнопка ④ «MODE»). В противном случае возможно повреждение карты памяти или сохранённых на ней файлов.

# Технические характеристики

Мощность RMS (Вт)	2 x 20 Вт
Динамики в каждой колонке	2 x 2" (5,08см) 5Вт 4Ом 2 x 4" (10,16см) 15Вт 4Ом
Частотный диапазон (Гц-Гц)	44 Гц -19 кГц
Соотношение сигнал/шум	>68
Фазоинвертор	труба на задней панели
Магнитное экранирование	Да
Корпус	MDF
Усилитель встроенный	в каждой колонке
Эквалайзер	POP/ROCK/JAZZ/CLASSIC/FLAT
MP3 плеер	SD card, USB-flash
Поддерживаемые форматы аудио файлов	MP3, WAV
Макс. объем внешнего накопителя	до 32 Гб
Формат файловой системы внеш. накопителя:	FAT32
Пульт ДУ	Да
Версия Блютус	V5.0
Макс. дальность связи Блютус	прибл.10м*
Габаритные размеры (Ш*Г*В, мм)	150*190*245
Вес	2,25 кг + 2,10 кг

\*Действительный диапазон может отличаться при наличии таких факторов, как препятствия между устройствами, магнитные поля, статическое электричество, чувствительность приема, характеристики антенны, операционная система, программное приложение и т.д.

**ВНИМАНИЕ:** Конструкция и характеристики акустической системы и её компонентов могут изменяться без предварительного уведомления и не могут служить основанием для претензий. Дизайн и технические характеристики акустической системы и её компонентов могут быть изменены без предупреждения.

## Устранение неисправностей

Если АС не работает должным образом, попытайтесь самостоятельно определить проблему в списке типичных неполадок и выполните перечисленные меры по их устранению.

### Типичные неполадки и способы их устранения

#### 1. Не включается

- Проверьте подключение к сети
- Включите выключатель

#### 2. Нет звука

- Регулятор громкости выкрутить из минимума
- Подключите правильно источник сигнала
- Проверьте блютуз соединение
- Выключите режим без звука (MUTE)

#### 3. Нет воспроизведения с внешнего носителя

- Проверьте формат файловой системы SD карты или USB-flash



#### 4. Искание звука

- Уменьшить величину входного сигнала регулятором громкости АС или на источнике сигнала

#### 5. Не работает пульт ДУ

- Замените батарейки на новые

#### 6. Невозможно установить соединение с внешними Bluetooth устройствами

- Для регистрации обеспечьте минимальное расстояние между колонкой и Вашим мобильным устройством (не более 1 метра)
  - Проверьте, чтобы в меню Вашего Bluetooth устройства был активирован параметр “Видимый для других Bluetooth устройств”
  - Некоторые внешние Bluetooth устройства после регистрации требуют отдельной операции установки Bluetooth соединения. Для этого, из списка зарегистрированных устройств в Вашем мобильном устройстве выберите название Вашей АС, и произведите операцию “Установка соединения”.
- Если после разрыва связи, вызванного превышением рабочего расстояния 10 м или отключением Bluetooth на внешнем мобильном устройстве, автоматического соединения не произошло, выключите и включите питание колонки.
- Если выше перечисленные действия не помогают, обратитесь к Вашему поставщику или в сервисный центр.

---

## Меры предосторожности и безопасности

Устройство предназначено исключительно для использования в быту и должно быть использовано по прямому назначению.

**ВНИМАНИЕ!** Используется высокое напряжение 220-240 В 50 Гц. Для предотвращения поражения электрическим током, короткого замыкания и возгорания:

- Перед включением проверьте соответствие типа розетки, напряжения в ней; надежность и правильность всех электрических соединений; надежность заземления.
- Перед обслуживанием (чисткой) устройства обязательно отключите питание, вытянув вилку из розетки. Никогда не тяните за кабель.
- Не нарушайте изоляцию силового кабеля, не зажимайте кабель и не ставьте на него тяжелые предметы. Не используйте поврежденный кабель, штепсельную вилку, а также неисправную розетку. При повреждении кабеля отключите питание и обратитесь в АСЦ для замены кабеля.
- Не подвергайте продукт воздействию дождя или влаги. Если влага или другая жидкость попали внутрь устройства, на кабель или розетку, отключите питание и дождитесь полного высыхания. В приборе нет частей, которые должен обслуживать пользователь. Если прибор нуждается в ремонте, обращайтесь исключительно в авторизованные сервисные центры. Список адресов и телефонов Авторизованных сервисных центров можно найти на сайте [www.ginzzu.com](http://www.ginzzu.com). Несоблюдение перечисленных требований по эксплуатации и хранению лишает вас гарантийного обслуживания.
- Производитель не несет ответственности за какие-либо повреждения, воз-

никшие вследствие неправильного использования прибора или несоблюдения мер предосторожности и безопасности.

- Устройство сохраняет работоспособность и параметры при температуре окружающего воздуха от -10°C до +40°C

## **ЧИСТКА И УХОД**

Перед тем как чистить устройство, его нужно отключить от розетки. Протирайте поверхности устройства чистой и сухой тканью. При наличии устойчивых пятен можно слегка смочить ткань. Запрещается использовать для очистки прибора спирт, бензин и другие агрессивные вещества, так как это может привести к повреждению пластика или покрытия.

## **ТРАНСПОРТИРОВКА И ХРАНЕНИЕ**

В упакованном виде устройство может транспортироваться в крытых транспортных средствах любого вида и храниться в закрытых помещениях в соответствии с ГОСТ 15150-69 с защитой от непосредственного воздействия атмосферных осадков, солнечного излучения и механических повреждений.

## **БЕЗОПАСНАЯ УТИЛИЗАЦИЯ**

Утилизация устройства, потерявшего потребительские свойства, осуществляется в соответствии с действующим законодательством. За более подробной информацией об утилизации обращайтесь к местным властям.

# ГАРАНТИЙНЫЙ ТАЛОН

## УВАЖАЕМЫЙ ПОКУПАТЕЛЬ!

Благодарим Вас за покупку изделия компании "Ginzzu Technology Limited" (далее – Производитель) и надеемся, что оно Вам понравится. Рекомендуем Вам перед началом использования изделия внимательно прочитать Инструкцию по эксплуатации, а если потребуется гарантийное обслуживание – обратиться в Авторизованный Сервисный Центр (АСЦ). Адреса и телефоны АСЦ Вы можете узнать на сайте [www.ginzzu.com](http://www.ginzzu.com).

Данным гарантийным талоном Производитель подтверждает принятие на себя обязательств по удовлетворению требований потребителей, установленных действующим законодательством о защите прав потребителей. В случае обнаружения недостатков изделия, возникших по вине Производителя, Производитель обеспечивает в течение гарантийного срока ремонт или замену изделия на аналогичное за свой счет. Данная гарантия применима только к изделиям, используемым в личных (семейных) бытовых целях. Производитель оставляет за собой право отказать в удовлетворении требований потребителей по гарантийным обязательствам в случае несоблюдения изложенных ниже условий.

### УСЛОВИЯ ГАРАНТИЙНЫХ ОБЯЗАТЕЛЬСТВ

1. Гарантийные обязательства на территории Российской Федерации (РФ) распространяются только на изделия, предназначенные Производителем для поставок и реализации на территории РФ, приобретенные в РФ и прошедшие сертификацию на соответствие стандартам РФ.
2. На данный товар Производителем устанавливается **гарантийный срок – 1 (один) год, срок службы – 3 (три) года**. На аккумуляторные батареи для мобильных телефонов, смартфонов, планшетов, BT колонок устанавливается гарантийный срок – 3 (три) месяца. На элементы питания устанавливается срок годности – 3 (три) года. Гарантия начинается со дня приобретения товара и заканчивается после истечения гарантийного срока. Дата приобретения товара подтверждается наличием кассового или товарного чека, или другого документа. Сохраняйте кассовый (товарный) чек и данный Гарантийный талон в течение всего гарантийного срока.
3. Гарантия выполняется только при наличии: дефектного изделия с комплектом поставки; оригинала документа, подтверждающего покупку изделия; правильно и четко заполненного Гарантийного талона. В талоне должны быть указаны: наименование модели изделия, дата покупки; четкая печать организации, продавшей изделие; подпись покупателя об ознакомлении с условиями настоящей гарантии.
4. Гарантия выполняется при условии соблюдения правил эксплуатации, а также требований, изложенных в данном документе и в Инструкции по эксплуатации.
5. Гарантийный ремонт и обслуживание оборудования осуществляется в течение 45 дней с момента обращения в АСЦ. Все замененные изделия и детали становятся собственностью Производителя.
6. Гарантийные обязательства не распространяются на детали отделки и корпуса, батареи и элементы питания (батарейки), соединительные кабели и прочие детали, обладающие ограниченным сроком использования.
7. Изготовитель не несет гарантийные обязательства в следующих случаях:
  - ▶ Если изделие, предназначенное для личных (бытовых, семейных) нужд, использовалось для осуществления предпринимательской деятельности, а также в иных целях, не соответствующих его прямому назначению;
  - ▶ В случае нарушения правил и условий эксплуатации, хранения и транспортировки, изложенных в Инструкции по эксплуатации;
  - ▶ Если изделие имеет следы попыток несанкционированного вскрытия, самостоятельного ремонта;
  - ▶ Если дефект вызван изменением конструкции или схемы изделия, подключением внешних устройств, не предусмотренных Производителем;
  - ▶ Если дефект вызван эксплуатацией неисправного изделия либо в составе комплекта неисправного оборудования;
  - ▶ Если дефект вызван: воздействием непреодолимых сил, несчастными случаями, умышленными или неосторожными действиями потребителя или третьих лиц; воздействием влаги, высоких или низких температур, высокого напряжения, коррозией, попаданием внутрь изделия посторонних предметов, жидкостей или насекомых;
  - ▶ Если Гарантийный талон заполнен не полностью, неправильно или неразборчиво; данные, указанные в Гарантийном талоне, изменены, стерты или переписаны.

Техническая поддержка продукции: [vk.com/ginzzu\\_tm](http://vk.com/ginzzu_tm)  
Общая информация: [www.ginzzu.com](http://www.ginzzu.com)

Наименование модели	Дата покупки	Подпись и печать



СЕРТИФИКАТ СООТВЕТСТВИЯ ЕАЭС № TC RU C-CN AG03.B.17350  
Орган по сертификации: ООО «АЛЬСЕНА» РФ, 115230, г. Москва, пр-д Хлебозаводский, д. 7, стр. 9, офис 58. Соответствует требованиям: ТР ТС 020/2011 «Электромагнитная совместимость технических средств»; ТР ТС 004/2011 «О безопасности низковольтного оборудования» Срок действия: с 21.05.2018 по 20.05.2023

ПРОИЗВОДИТЕЛЬ: Гинзу Технолоджи Лимитед, Китай, Ван Чаи, Лождар роад 160-174, ЮКОБ Билдинг 803.  
Гарантия 1 год. Срок службы 3 года.

ЗАВОД-ИЗГОТОВИТЕЛЬ: Гинзу  
Компьютер Продукт, Китай,  
г.Шеньжень, Инжэн, Лонгтэн, район  
Лонган, Индустриальная зона А3

ИМПОРТЕР: ООО «ГИНЗУ»  
125502, Россия, г.Москва,  
ул.Лавочкина, д.19, стр.3

ДАТА ПРОИЗВОДСТВА	1	2	3	4
	5	6	7	8
	9	10	11	12
	2019	2020	2021	



**Ginzzu  
Technology Limited**  
**WWW.GINZZU.COM**

Copyright © Ginzzu Technology Limited. All rights reserved. All brand names are registered trademarks of their respective owners. Specifications are subject to change without prior notice.

Техническая поддержка и обновлённая версия данного руководства размещена на сайте [www.ginzzu.ru](http://www.ginzzu.ru)

BG100421 ООО «Гинзу» 125502 г. Москва, ул. Лавочкина, д. 19, стр. 3 warranty\_rus@ginzzu.com

