

Einhell[®]

TC-BG 200

DK/ Original betjeningsvejledning
N Dobbeltsliber

S Original-bruksanvisning
Dubbelbänkslipmaskin

FIN Alkuperäiskäyttöohje
Smirkeli

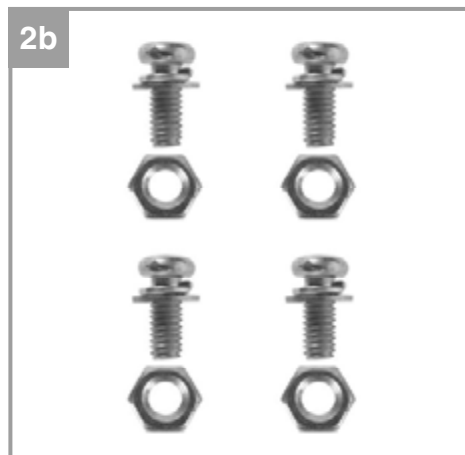
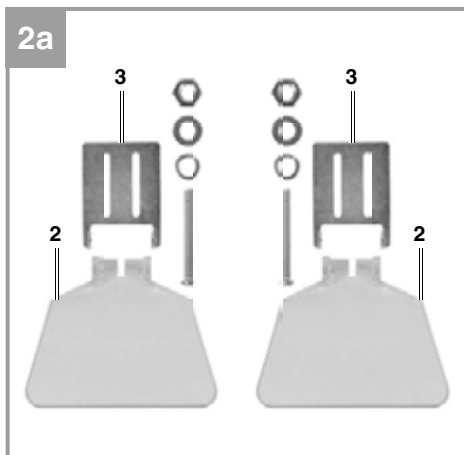
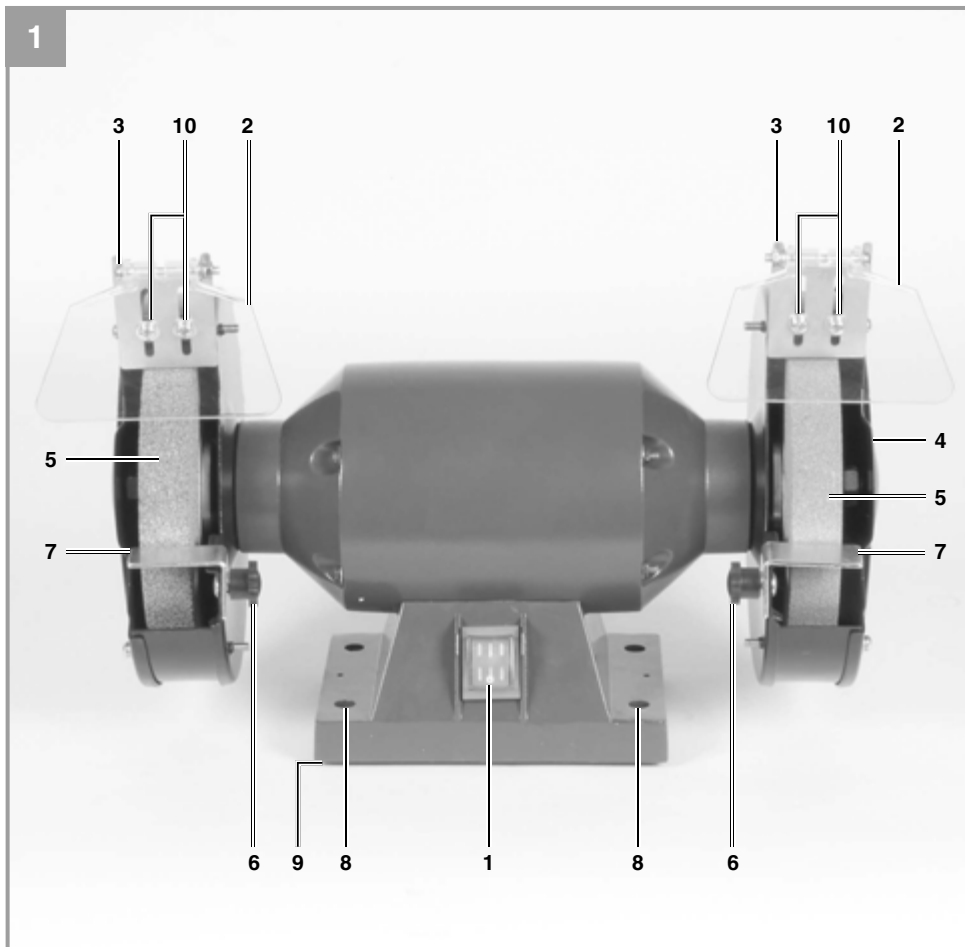
RUS Оригинальное руководство по
эксплуатации
Точильный станок

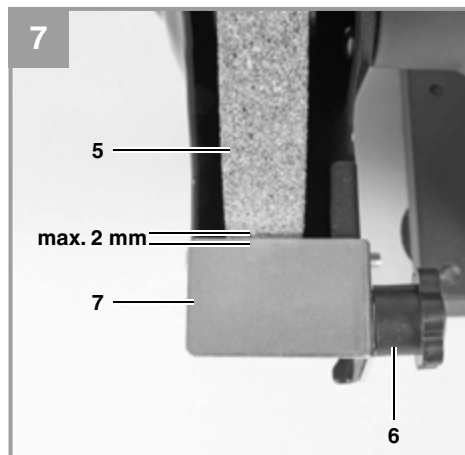
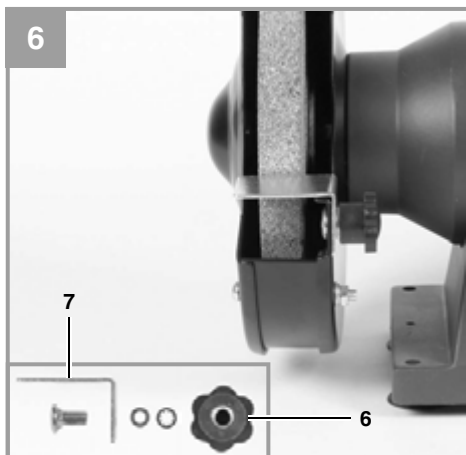
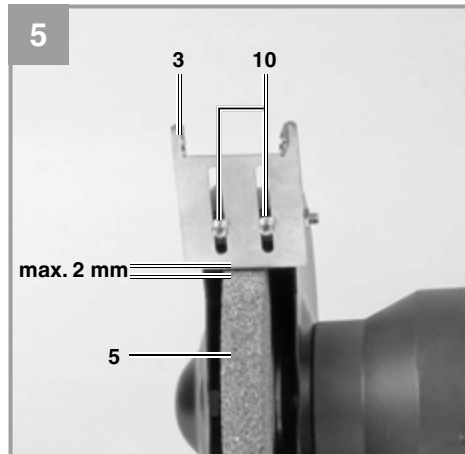
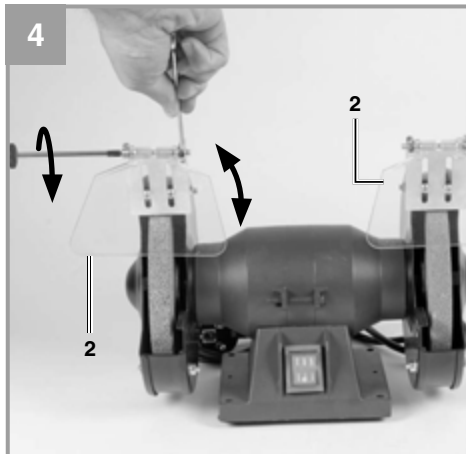
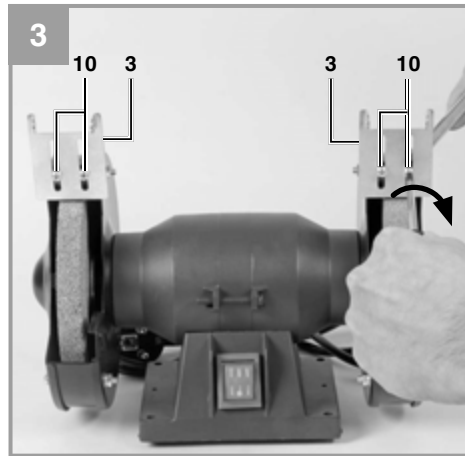
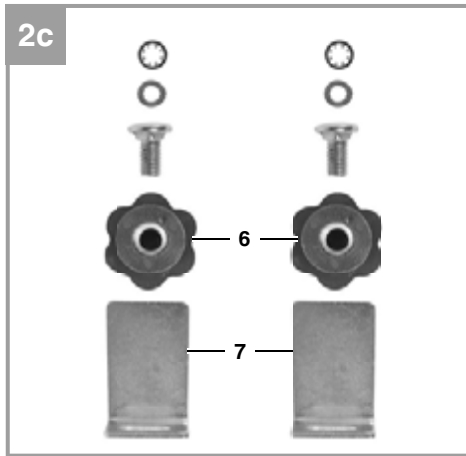
EE Originaalkasutusjuhend
Topeltlihvmasin

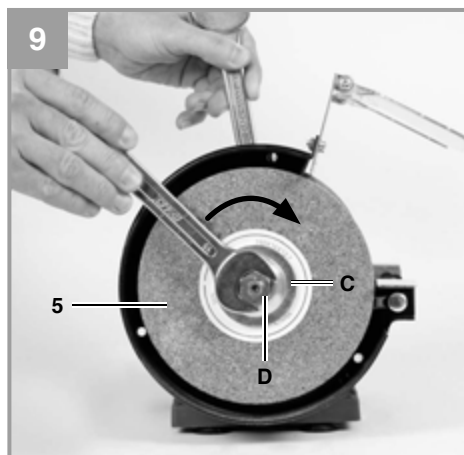
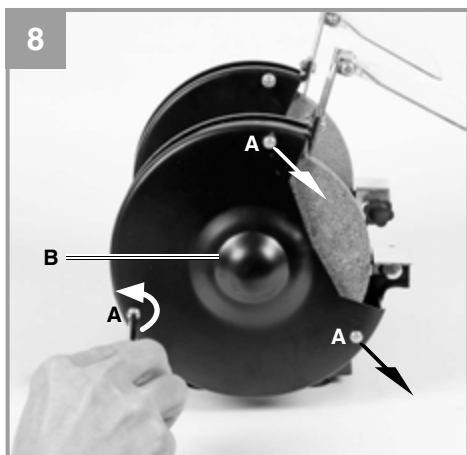


Art.-Nr.: 44.128.20

I.-Nr.: 11014









Fare! - Læs betjeningsvejledningen for at reducere risikoen for personskade



Forsigtig! Brug høreværn. Støjudviklingen fra maskinen kan forårsage høretab.



Forsigtig! Brug støvmaske. Ved bearbejdning af træ og andre materialer kan der dannes sundhedsskadeligt støv. Der må ikke arbejdes i asbestholdigt materiale!



Forsigtig! Brug beskyttelsesbriller. Gnister, som opstår under arbejdet, eller splinter, spån og støv, som står ud fra maskinen, kan forårsage synstab.

Fare!

Ved brug af el-værktøj er der visse sikkerhedsforanstaltninger, der skal respekteres for at undgå skader på personer og materiel. Læs derfor betjeningsvejledningen / sikkerhedsanvisningerne grundigt igennem. Opbevar betjeningsvejledningen et praktisk sted, så du altid kan tage den frem efter behov. Husk at lade betjeningsvejledningen / sikkerhedsanvisningerne følge med værktøjet, hvis du overdrager det til andre. Vi fraskriver os ethvert ansvar for skader på personer eller materiel, som måtte opstå som følge af, at anvisningerne i denne betjeningsvejledning, navnlig vedrørende sikkerhed, tilsidesættes.

1. Sikkerhedsanvisninger

Relevante sikkerhedsanvisninger finder du i det medfølgende hæfte.

Fare!

Læs alle sikkerhedsanvisninger og øvrige anvisninger. Følges anvisningerne, navnlig sikkerhedsanvisningerne, ikke nøje som beskrevet, kan elektrisk stød, brand og/eller svære kvæstelser være følgen. **Alle sikkerhedsanvisninger og øvrige anvisninger skal gemmes.**

2. Produktbeskrivelse og leveringsomfang**2.1 Produktbeskrivelse (fig. 1/2)**

- 1 Tænd/Sluk-knap
- 2 Beskyttelsesglas
- 3 Gnistværn
- 4 Beskyttelseskappe
- 5 Slibeskive
- 6 Fastspændingsskrue emnestøtte
- 7 Emnestøtte
- 8 Fastgørelseshuller
- 9 Standerfod
- 10 Justerskrue gnistværn

2.2 Leveringsomfang

Kontroller på grundlag af det beskrevne leveringsomfang, at varen er komplet. Hvis nogle dele mangler, bedes du senest inden 5 hverdage efter købet af varen henvende dig til vores servicecenter eller det sted, hvor du har købt varen, med forevisning af gyldig købskvittering. Vær her opmærksom på garantioversigten, der er indeholdt i serviceinformationerne bagest i vejledningen.

- Åbn pakken, og tag forsigtigt maskinen ud af

emballagen.

- Fjern emballagematerialet samt emballage- og transportsikringer (hvis sådanne forefindes).
- Kontroller, at der ikke mangler noget.
- Kontroller maskine og tilbehør for transportsikringer.
- Opbevar så vidt muligt emballagen indtil garantiperiodens udløb.

Fare!

Maskinen og emballagematerialet er ikke legetøj! Børn må ikke lege med plastikposer, folier og smådele! Fare for indtagelse og kvælning!

- Dobbeltliber
- Beskyttelsesglas med gnistværn
- Emnestøtte
- Original betjeningsvejledning
- Sikkerhedsanvisninger

3. Formålsbestemt anvendelse

Bænk-slibemaskinen er en kombimaskine til grov- og finslibning af metal, kunststof og andre materialer under anvendelse af de rigtige slibeskiver.

Apparatet må kun anvendes i overensstemmelse med dets tiltænkte formål. Trods korrekt anvendelse er der stadig nogle risikofaktorer, man skal være opmærksom på. Følgende punkter skal nævnes, afhængig af maskinens konstruktion og sammensætning:

- Berøring af slibeskive i uafdækket område.
- Udslyngning af dele fra beskadigede slibeskiver.
- Udslyngning af arbejdsemner og dele heraf
- Risikofaktor høreskader: bær høreværn.

Saven må kun anvendes i overensstemmelse med dens tiltænkte formål. Enhver anden form for anvendelse er ikke tilladt. Vi fraskriver os ethvert ansvar for skader, det være sig på personer eller materiel, som måtte opstå som følge af, at maskinen ikke er blevet anvendt korrekt. Ansvaret bæres alene af brugeren/ejeren.

Bemærk, at vore produkter ikke er konstrueret til erhvervsmæssig, håndværksmæssig eller industriel brug. Vi fraskriver os ethvert ansvar, såfremt produktet anvendes i erhvervsmæssigt, håndværksmæssigt, industrielt eller lignende øjemed.

4. Tekniske data

Mærkespænding: 230 V ~ 50 Hz
 Optagen effekt: 400 W S2 30 min
 Omdrejningstal, ubelastet n_0 : 2950 min⁻¹
 ø slibeskive: 200 mm
 Slibeskivetykkelse: 25 mm
 ø boring slibeskive: 32 mm
 Maks. omkredshastighed: 30,89 m/s
 Vægt: 12,2 kg

Funktionstid:

En funktionstid på S2 30 min (korttidsdrift) betyder, at motoren – med den nominelle effekt (400 W) – højst må udsættes for vedvarende belastning i så lang tid, som det står anført på datapladsen (30 min.) Ellers vil den blive overophedet. Under driftspausen afkøles motoren til udgangstemperatur igen.

Fare!

Støj og vibration

Støj- og vibrationstal er beregnet i henhold til EN 61029.

Lydtryksniveau L_{pA} 79 dB(A)
 Usikkerhed K_{pA} 3 dB
 Lydeffektniveau L_{WA} 92 dB(A)
 Usikkerhed K_{WA} 3 dB

Brug høreværn.

Støjudviklingen fra maskinen kan forårsage høretab.

Samlede svingningstal (vektorsum for tre retninger) beregnet i henhold til EN 61029.

Svingningsemissionstal $a_h \leq 2,5 \text{ m/s}^2$
 Usikkerhed $K = 1,5 \text{ m/s}^2$ *

Det angivne svingningsemissionstal er målt ud fra en standardiseret prøvningsmetode og kan - afhængig af den måde, el-værktøjet anvendes på - ændre sig og i undtagelsestilfælde ligge over den angivne værdi.

Det angivne svingningsemissionstal kan anvendes til at sammenligne et el-værktøj med et andet.

Det angivne svingningsemissionstal kan også anvendes til en indledende skønsommæssig vurdering af den negative påvirkning.

Støjudvikling og vibration skal begrænses til et minimum!

- Brug kun intakte og ubeskadigede maskiner.
- Vedligehold og rengør maskinen med jævne mellemrum.
- Tilpas arbejdsmåden efter maskinen.
- Overbelast ikke maskinen.
- Lad i givet fald maskinen underkaste et eftersyn.
- Sluk maskinen, når den ikke benyttes.
- Bær handsker.

Forsigtig!

Tilbageværende risici

Også selv om du betjener el-værktøjet forskriftsmæssigt, er der stadigvæk nogle risikofaktorer at tage højde for. Følgende farer kan opstå, alt efter el-værktøjets type og konstruktionsmåde:

1. Lungeskader, såfremt der ikke bæres egnet støvmaske.
2. Høreskader, såfremt der ikke bæres egnet høreværn.
3. Helbredsskader, som følger af hånd-armvibration, såfremt værktøjet benyttes over et længere tidsrum eller ikke håndteres og vedligeholdes forskriftsmæssigt.

5. Inden ibrugtagning

Inden du slutter høvlen til strømforsyningsnettet, skal du kontrollere, at dataene på mærkepladsen stemmer overens med netdataene.

Advarsel!

Træk altid stikket ud af stikkontakten, inden du foretager indstillinger på høvlen.

Træk stikket ud af stikkontakten inden vedligeholdelses- og montagearbejde påbegyndes.

- Maskinen skal opstilles, så den står stabilt, dvs. den skal påskrues en arbejdsbænk el. lign.
- Alle afskærmninger og sikkerhedsanordninger skal være korrekt påmonterede, inden maskinen tages i brug.
- Slibeskiverne skal kunne køre frit.
- Inden maskinen sluttes til strømforsyningsnettet, skal du kontrollere, at dataene på mærkepladsen svarer til netdataene.

5.1 Montering af gnistværn (fig. 2-4 / pos. 3)

Monter gnistværnene (3) på dobbeltsliberen ved hjælp af justerskruen (10).

5.2 Indstilling af gnistværn (fig. 5 / pos. 3)

- Indstil gnistværnet (3) med justerskruen (10) således, at afstanden mellem tørslibeskiven (5) og gnistværnet (3) er så lille som mulig og under ingen omstændigheder over 2 mm.
- Indstil gnistværnet (3) periodisk således, at slitagen på skiven udlignes.

5.3 Montering af emnestøtter (fig. 6 / pos. 7)

Løsn fastspændingsskruerne (6). Skru emnestøtterne (7) fast på dobbeltsliberen ved hjælp af fastspændingsskruerne (6).

5.4 Indstilling af emnestøtter (fig. 7 / pos. 7)

- Indstil emnestøtterne (7) med fastspændingsskruerne (6) således, at afstanden mellem tørslibeskive (5) og emnestøtte (7) er så lille som mulig og under ingen omstændigheder er over 2 mm.
- Indstil emnestøtterne (7) med jævne mellemrum således, at slitagen på tørslibeskiven (5) udlignes.

5.5 Skift af slibeskive (fig. 8-9)

Fjern de 3 skruer (A) på beskyttelseskappens sidestykke (B), og tag sidestykket af. Skru møtrikken (D) løs (**Forsigtig! Den venstre slibeskive er skruet sammen med et venstregevind, den højre slibeskive med et højregevind**), idet du holder imod med møtrikken på slibeskiveholderen overfor. Tag flangen (C) af. Slibeskiven (5) kan nu udskiftes. Montering sker vha. en klud. Anbring flangen (C) på akslen og skru møtrikken (D) håndfast på. Møtrikken (D) spændes ved at holde slibeskiven (5) fast med en klud og spænde møtrikken (D).

6. Betjening

6.1 Tænd/Sluk-knap (1)

Stil tænd/sluk-knappen (1) i position 1 for at tænde.

Stil tænd/sluk-knappen (1) i position 0 for at slukke.

Når sliberen er tændt, så vent, indtil den har nået sit maksimale omdrejningstal, inden du begynder at slibe.

6.2 Slibning

- Til fine slibearbejder anbefales det at bruge den finkornede slibeskive, til grove slibearbejder bruges den grovkornede slibeskive.
- Læg arbejdsemnet på emnestøtten (7), og før det i den ønskede vinkel langsomt hen til slibeskiven (5), indtil det berører denne.
- Bevæg emnet let frem og tilbage for at opnå et optimalt sliberesultat. Dette vil også sikre, at slibeskiven (5) slides jævnt. Lad emnet køle af ind imellem.

Forsigtig!

Skulle skiven blokere under arbejdet, fjern da emnet og vent, til maskinen har nået sit maks. omdrejningstal igen.

7. Udskiftning af nettilslutningsledning

Fare!

Hvis produktets nettilslutningsledning beskadiges, skal den skiftes ud af producenten eller dennes kundeservice eller af person med lignende kvalifikationer for at undgå fare for personskade.

8. Rengøring, vedligeholdelse og reservedelsbestilling

Fare!

Træk stikket ud af stikkontakten inden vedligeholdelsesarbejde.

8.1 Rengøring

- Hold så vidt muligt beskyttelsesanordninger, luftsprækker og motorhuset fri for støv og snavs. Gnid maskinen ren med en ren klud, eller foretag trykluftudblæsning med lavt tryk.
- Vi anbefaler, at maskinen rengøres hver gang efter brug.
- Rengør af og til maskinen med en fugtig klud og lidt blød sæbe. Undgå brug af rengørings- eller opløsningsmiddel, da det vil kunne ødelægge maskinens kunststofdele. Pas på, at der ikke kan trænge vand ind i maskinens indvendige dele. Trænger der vand ind i et el-værktøj, øger det risikoen for elektrisk stød.

8.2 Vedligeholdelse

Der findes ikke yderligere dele, som skal vedligeholdes inde i maskinen.

8.3 Reservedelsbestilling:

Ved bestilling af reservedele skal følgende oplyses:

- Savens type.
- Savens artikelnummer.
- Savens identifikationsnummer.
- Nummeret på den nødvendige reservedel.

Aktuelle priser og øvrige oplysninger finder du på internetadressen www.isc-gmbh.info

9. Bortskaffelse og genanvendelse

Produktet leveres indpakket for at undgå transportkader. Emballagen består af råmaterialer og kan genanvendes eller indleveres på genbrugsstation. Produktet og dets tilbehør består af forskelligartede materialer, f.eks. metal og plast. Defekte produkter må ikke smides ud som almindeligt husholdningsaffald. For at sikre en fagmæssig korrekt bortskaffelse skal produktet indleveres på et affaldsdepot. Hvis du ikke har kendskab til lokalt affaldsdepot, så kontakt din kommune.

10. Opbevaring

Maskinen og dens tilbehør skal opbevares på et mørkt, tørt og frostfrit sted uden for børns rækkevidde. Den optimale lagertemperatur ligger mellem 5 og 30°C. Opbevar el-værktøjet i den originale emballage.



Kun for EU-lande

Smid ikke el-værktøj ud som almindeligt husholdningsaffald!

I medfør af Rådets direktiv 2012/19/EF om affald af elektrisk og elektronisk udstyr og dettes omsættelse i den nationale lovgivning skal brugt el-værktøj indsamles separat og indleveres til videreanvendende formål på miljømæssig forsvarlig vis.

Recycling-alternativ til tilbagesendelse:

Ejeren af el-værktøjet er – med mindre denne tilbagesender maskinen – forpligtet til at bortskaffe maskinen og dens dele ifølge miljøforskrifterne. Den brugte maskine kan indleveres hos en genbrugsstation – spørg evt. personalet her, eller forhør dig hos din kommune. Tilbehør og hjælpemidler, som følger med maskinen, og som ikke indeholder elektriske dele, er ikke omfattet af ovenstående.

Genoptryk eller anden kopiering af dokumentation og følgedokumenter til produkter, også i uddrag, er kun tilladt med udtrykkelig tilladelse fra iSC GmbH.

Ret til tekniske ændringer forbeholdes

Serviceinformationer

I alle lande, der er nævnt i garantibeviset, råder vi over kompetente servicepartnere, hvis kontaktdata fremgår af garantibeviset. De står til din rådighed i forbindelse med enhver form for service som f.eks. reparation, anskaffelse af reservedele og sliddele eller køb af forbrugsmaterialer.

Vær opmærksom på, at følgende dele på produktet slides som følge af brug eller udsættes for naturligt slid resp. at følgende dele anses som forbrugsmaterialer.

Kategori	Eksempel
Sliddele*	
Forbrugsmateriale/ forbrugsdele*	Slibeskiver
Manglende dele	

* er ikke nødvendigvis indeholdt i leveringsomfanget!

Konstateres mangler eller fejl, bedes du melde fejlen på internettet under www.isc-gmbh.info. Det er vigtigt at beskrive fejlen så nøjagtigt som muligt og i hvert fald besvare følgende spørgsmål:

- Har produktet fungeret, eller var det defekt fra begyndelsen?
- Har du bemærket noget usædvanligt, inden defekten opstod (symptom før defekt)?
- Hvilken fejlfunktion mener du, at produktet er berørt af (hovedsymptom)?
Beskriv venligst fejlfunktionen.

Garantibevis

Kære kunde!

Vore produkter er underlagt en streng kvalitetskontrol. Hvis produktet alligevel på et tidspunkt skulle udvise fejl, beklager vi naturligvis dette, i dette tilfælde beder vi dig kontakte vores kundeservice på adressen, som er anført på dette garantibevis. Du kan naturligvis også ringe til os på det anførte servicenummer. For indfrielse af garantikrav gælder følgende:

1. Nærværende garanti fastsætter betingelserne for udvidede garantiydelser. Garantibestemmelser fastsat ved lov berøres ikke af nærværende garanti. Vores garantiydelse er gratis.
2. Garantiydelser dækker udelukkende mangler på produktet, der bevisligt skyldes materiale- eller produktionsfejl, og vi har ret til at vælge, om sådanne mangler afhjælpes på produktet, eller om produktet udskiftes.
Bemærk, at vore produkter ikke er konstrueret til erhvervsmæssig, håndværksmæssig eller faglig brug. Garantien dækker således ikke forhold, hvor produktet er blevet brugt i erhvervsmæssige, håndværksmæssige eller faglige virksomheder eller er blevet udsat for lignende belastning.
3. Garantien dækker ikke følgende:
 - Skader på produktet som følge af tilsidesættelse af montagevejledningens anvisninger eller som følge af usagkyndig installation, tilsidesættelse af brugsanvisningen (f.eks. tilslutning til forkert netspænding eller strømtype) eller tilsidesættelse af vedligeholdelses- og sikkerhedsforskrifter eller som følge af at produktet udsættes for ikke normale miljøbetingelser eller manglende pleje og vedligeholdelse.
 - Skader på produktet som følge af misbrug eller usagkyndig anvendelse (f.eks. overbelastning af produktet eller brug af værktøj eller tilbehør, som ikke er godkendt), indtrængen af fremmedlegemer i produktet (f.eks. sand, sten eller støv, transportskader), brug af vold eller eksterne påvirkninger udefra (f.eks. fordi produktet tabes).
 - Skader på produktet eller dele af produktet, der skyldes almindelig brug, normalt eller andet naturligt slid.
4. Garantiperioden udgør 24 måneder at regne fra købsdatoen. Garantikrav skal gøres gældende inden garantiperiodens udløb og inden for to uger, efter at defekten er blevet konstateret. Garantikrav kan ikke gøres gældende efter garantiperiodens udløb. Reparation eller udskiftning af produktet medfører ikke forlængelse af garantiperioden, heller ikke for eventuelt indbyggede reservedele. Dette gælder også servicearbejder, der foretages på stedet.
5. Hvis du ønsker at gøre brug af garantien, bedes du melde det defekte produkt til følgende adresse: www.isc-gmbh.info. Er defekten omfattet af garantien, vil produktet omgående blive repareret og returneret, eller du vil modtage et helt nyt.

Mod betaling udbedrer vi naturligvis også gerne defekter på produktet, som ikke/ikke længere er omfattet af garantien. Du skal blot indsende produktet til vores serviceadresse.

Hvad angår slid- og forbrugsdele samt manglende dele henviser vi til garantiens indskrænkninger i henhold til serviceinformationerne i nærværende betjeningsvejledning.



Fara! - Läs igenom bruksanvisningen för att sänka risken för skador



Obs! Bär hörselskydd. Buller kan leda till att hörseln förstörs.



Obs! Bär dammskyddsmask. Vid bearbetning av trä och andra material finns det risk för att hälsovådligt damm uppstår. Asbesthaltiga material får inte bearbetas!



Obs! Använd skyddsglasögon. Medan du använder elverktyget finns det risk för att gnistor uppstår eller att splinter, spån och damm slungas ut ur verktyget. Dessa kan leda till att du blir blind.

Fara!

Innan maskinen kan användas måste särskilda säkerhetsanvisningar beaktas för att förhindra olyckor och skador. Läs därför noggrant igenom denna bruksanvisning och dessa säkerhetsanvisningar. Förvara dem på ett säkert ställe så att du alltid kan hitta önskad information. Om maskinen ska överlåtas till andra personer måste även denna bruksanvisning och dessa säkerhetsanvisningar medfölja. Vi övertar inget ansvar för olyckor eller skador som har uppstått om denna bruksanvisning eller säkerhetsanvisningarna åsidosätts.

1. Säkerhetsanvisningar

Gällande säkerhetsanvisningar finns i det bifogade häftet.

Fara!

Läs alla säkerhetsanvisningar och instruktioner. Försummelser vid iakttagandet av säkerhetsanvisningarna och instruktionerna kan förorsaka elstöt, brand och/eller svåra skador. **Förvara alla säkerhetsanvisningar och instruktioner för framtiden.**

2. Beskrivning av maskinen samt leveransomfattning**2.1 Beskrivning av maskinen (bild 1/2)**

- 1 Strömbrytare
- 2 Skyddsglas
- 3 Gnistskydd
- 4 Skyddskåpa
- 5 Slipsten
- 6 Monteringsskruv för slipstöd
- 7 Slipstöd
- 8 Monteringshål
- 9 Stöd
- 10 Justerskruv för gnistskydd

2.2 Leveransomfattning

Kontrollera att produkten är komplett med hjälp av beskrivningen av leveransen. Om delar saknas vill vi be dig ta kontakt med vårt servicecenter eller butiken där du köpte produkten inom fem dagar efter att du köpte artikeln. Tänk på att du måste visa upp ett giltigt kvitto. Beakta även garantitabellen i serviceinformationen i slutet av bruksanvisningen.

- Öppna förpackningen och ta försiktigt ut produkten ur förpackningen.
- Ta bort förpackningsmaterialet samt förpack-

nings- och transportsäkringar (om förhanden).

- Kontrollera att leveransen är komplett.
- Kontrollera om produkten eller tillbehördelarna har skadats i transporten.
- Spara om möjligt på förpackningen tills garantitiden har gått ut.

Fara!

Produkten och förpackningsmaterialet är ingen leksak! Barn får inte leka med plastpåsar, folie eller smådelar! Risk för att barn sväljer delar och kvävs!

- Dubbelbänkslipmaskin
- Skyddsglas med gnistskydd
- Slipstöd
- Original-bruksanvisning
- Säkerhetsanvisningar

3. Ändamålsenlig användning

Bänkslipmaskinen är en kombinationsmaskin för grov- och finslipning av metall, plast och andra material med hjälp av passande slipskivor.

Maskinen får endast användas till sitt avsedda ändamål! Trots ändamålsenlig användning kan särskilda resterande riskfaktorer inte uteslutas helt. På grund av maskinens konstruktion och sammansättning kan följande faror uppstå under drift:

- Risk för att användaren rör vid den oskyddade slipskivan.
- Risk för att delar som har brutits loss från slipskivan slungas ut.
- Risk för att arbetsstycken eller delar slungas ut.
- Risk för hörselskador vid otillräckligt bullerskydd.

Maskinen får endast användas till sitt avsedda ändamål. Användningar som sträcker sig utöver detta användningsområde är ej ändamålsenliga. För materialskador eller personskador som resulterar av sådan användning ansvarar användaren/operatören själv. Tillverkaren påtar sig inget ansvar.

Tänk på att våra produkter endast får användas till ändamålsenligt syfte och inte har konstruerats för yrkesmässig, hantverksmässig eller industriell användning. Vi ger därför ingen garanti om pro-

dukten ska användas inom yrkesmässiga, hantverksmässiga eller industriella verksamheter eller vid liknande aktiviteter.

4. Tekniska data

Nominell spänning	230 V ~ 50 Hz
Effektbehov	400 W S2 30 min
Tomgångsvarvtal n_0	2950 min ⁻¹
Diam. slipsten	200 mm
Tjocklek slipsten	25 mm
Monteringshål slipsten	32 mm
Max. periferihastighet	30,89 m/s
Vikt	12,2 kg

Inkopplingstid:

Inkopplingstiden S2 30 min (korttidsdrift) innebär att motorn endast får belastas kontinuerligt med märkeffekten (400 W) under den tid som anges på typskylten (30 min). I annat fall kommer motorn att värmas upp otillåtet mycket. Under pausen kyls motorn ned till sin utgångstemperatur.

Fara!

Buller och vibration

Buller- och vibrationsvärden har bestämts enligt EN 61029.

Ljudtrycksnivå L_{pA}	79 dB(A)
Osäkerhet K_{pA}	3 dB
Ljudeffektnivå L_{WA}	92 dB(A)
Osäkerhet K_{WA}	3 dB

Bär hörselskydd.

Buller kan leda till att hörseln förstörs.

Totala vibrationsvärden (vektorsumma i tre riktnin-
gar) har bestämts enligt EN 61029.

Vibrationsemissionsvärde $a_n \leq 2,5 \text{ m/s}^2$
Osäkerhet $K = 1,5 \text{ m/s}^2$

Vibrationsemissionsvärdet som anges har mätts upp med en standardiserad provningsmetod och kan variera beroende på vilket sätt som elverktyget används. I undantagsfall kan det faktiska värdet avvika från det angivna värdet.

Vibrationsemissionsvärdet som anges kan användas om man vill jämföra olika elverktyg.

Vibrationsemissionsvärdet som anges kan även användas för en första bedömning av inverkan från elverktyget.

Begränsa uppkomsten av buller och vibration till ett minimum!

- Använd endast intakta maskiner.
- Underhåll och rengör maskinen regelbundet.
- Anpassa ditt arbetssätt till maskinen.
- Överbelasta inte maskinen.
- Lämna in maskinen för översyn vid behov.
- Slå ifrån maskinen om den inte används.
- Bär handskar.

Obs!

Kvarstående risker

Kvarstående risker föreligger alltid även om detta elverktyg används enligt föreskrift. Följande risker kan uppstå på grund av elverktygets konstruktion och utförande:

1. Lungskador om ingen lämplig dammfiltermask används.
2. Hörselskador om inget lämpligt hörselskydd används.
3. Hälsoskador som uppstår av hand- och armvibrationer om maskinen används under längre tid eller om det inte hanteras och underhålls enligt föreskrift.

5. Före användning

Innan du ansluter maskinen måste du övertyga dig om att uppgifterna på typskylten stämmer överens med nätets data.

Varning!

Dra alltid ut stickkontakten innan du gör några inställningar på maskinen.

Dra alltid ut stickkontakten inför underhålls- och monteringsarbeten.

- Se till att maskinen står stabilt, dvs. fastskruvad på en arbetsbänk eller liknande.
- Innan maskinen tas i drift måste alla skydd och säkerhetsanordningar ha monterats på avsett vis.
- Slipskivorna måste kunna rotera fritt.
- Övertyga dig om att uppgifterna på typskylten stämmer överens med nätets data innan du ansluter utrustningen till vägguttaget.

5.1 Montera gnistskydd (bild 2-4/pos. 3)

Montera gnistskydden (3) på dubbelbänkslipmaskinen med justerskruven (10).

5.2 Ställa in gnistskydd (bild 5/pos. 3)

- Ställ in gnistskyddet (3) med justerskruven (10) så att avståndet mellan torrslipstenen (5) och gnistskyddet (3) är så kort som möjligt och absolut inte är större än 2 mm.
- Ställ in gnistskyddet (3) efterhand så att slitaget på skivan kompenseras.

5.3 Montera slipstöd (bild 6/pos. 7)

Lossa på fästskruvarna (6). Skruva fast slipstöden (7) på dubbelbänkslipmaskinen med fästskruvarna (6).

5.4 Ställa in slipstöd (bild 7/pos. 7)

- Ställ in slipstöden (7) med fästskruvarna (6) så att avståndet mellan torrslipstenen (5) och slipstödet (7) är så kort som möjligt och absolut inte är större än 2 mm.
- Ställ in slipstöden (7) med jämna mellanrum så att slitaget på torrslipstenen (5) kompenseras.

5.5 Byta slipsten (bild 8-9)

Skruva ut de tre skruvarna (A) från sidan av skyddskåpan (B) och ta sedan av kåpan. Lossa på muttern (D) (**Obs! Vänster slipsten är fastskruvad med vänstergänga, höger slipsten med högergänga**) genom att hålla emot muttern till den motsatta slipstenschållaren med en nyckel. Ta sedan av flänsen (C). Därefter kan du byta ut slipstenen (5). Använd en trasa när en ny slipsten ska monteras. Sätt flänsen (C) på axeln och skruva åt muttern (D) handfast. För att dra åt muttern (D), håll fast slipstenen (5) med en trasa och dra sedan åt muttern (D).

6. Använda

6.1 Strömbrytare (1)

Ställ strömbrytaren (1) i läge 1 för att slå på maskinen.

Ställ strömbrytaren (1) i läge 0 för att slå ifrån maskinen.

Efter att du har slagit på maskinen måste du vänta tills det maximala varvtalet har uppnåtts. Först därefter kan du börja slipa.

6.2 Slipning

- För finare slipning rekommenderar vi att du använder den finkorniga slipstenen. För grovslipning är den grovkorniga slipstenen bättre lämpad.
- Lägg arbetsstycket på slipstödet (7) och flytta det sedan långsamt i önskad vinkel mot slipstenen (5) tills det rör emot stenen.
- För arbetsstycket lätt fram och tillbaka för att få ett perfekt slipresultat. Slipstenen (5) kommer då att slitas likformigt. Låt arbetsstycket svalna emellanåt.

Obs!

Om slipstenen blockeras under drift måste du ta bort arbetsstycket och därefter vänta tills maskinen har nått sitt högsta varvtal på nytt.

7. Byta ut nätkabeln

Fara!

Om nätkabeln till denna produkt har skadats måste den bytas ut av tillverkaren, kundtjänst eller av en annan person med liknande behörighet eftersom det annars finns risk för personskador.

8. Rengöring, Underhåll och reservdelsbeställning

Fara!

Dra alltid ut stickkontakten inför alla rengöringsarbeten.

8.1 Rengöra maskinen

- Håll skyddsanordningarna, ventilationsöppningarna och motorkåpan i så damm- och smutsfritt skick som möjligt. Torka av maskinen med en ren duk eller blås av den med tryckluft med svagt tryck.
- Vi rekommenderar att du rengör maskinen efter varje användningstillfälle.
- Rengör maskinen med jämna mellanrum med en fuktig duk och en aning såpa. Använd inga rengörings- eller lösningsmedel. Dessa kan skada maskinens plastdelar. Se till att inga vätskor tränger in i maskinens inre. Om vatten tränger in i ett elverktyg höjs risken för elektriska slag.

8.2 Underhåll

I maskinens inre finns inga delar som kräver underhåll.

8.3 Reservdelsbeställning

Lämna följande uppgifter vid beställning av reservdelar:

- Maskintyp
- Maskinens artikel-nr.
- Maskinens ident-nr.
- Reservdelsnummer för erforderlig reservdel

Aktuella priser och ytterligare information finns på www.isc-gmbh.info

9. Skrotning och återvinning

Produkten ligger i en förpackning som fungerar som skydd mot transportskador. Denna förpackning består av olika material som kan återvinnas. Lämna in förpackningen till ett samlingsställe för återvinning. Produkten och dess tillbehör består av olika material som t ex metaller och plaster. Defekta produkter får inte kastas i hushållssoporna. Lämna in produkten till ett samlingsställe i din kommun för professionell avfallshantering. Hör efter med din kommun om du inte vet var närmsta samlingsställe finns.

10. Förvaring

Förvara produkten och dess tillbehör på en mörk, torr och frostfri plats samt otillgängligt för barn. Den bästa förvaringstemperaturen är mellan 5 och 30°C. Förvara elverktyget i originalförpackningen.



Endast för EU-länder

Kasta inte elverktyg i hushållssoporna.

Enligt det europeiska direktivet 2012/19/EG om avfall som utgörs av eller innehåller elektriska eller elektroniska produkter och dess tillämpning i den nationella lagstiftningen, måste förbrukade elverktyg källsorteras och lämnas in för miljövänlig återvinning.

Återvinnings-alternativ till begäran om återsändning:

Som ett alternativ till returnering är ägaren av elutrustningen skyldig att bidra till ändamålsenlig avfallshantering för det fall att utrustningen ska skrotas. Efter att den förbrukade utrustningen har lämnats in till en avfallsstation kan den omhändertas i enlighet med gällande nationella lagstiftning om återvinning och avfallshantering. Detta gäller inte för tillbehörsdelar och hjälpmedel utan elektriska komponenter vars syfte har varit att komplettera den förbrukade utrustningen.

Eftertryck eller annan duplicering av dokumentation och medföljande underlag för produkterna, även utdrag, är endast tillåtet med uttryckligt tillstånd från iSC GmbH.

Med förbehåll för tekniska ändringar.

Serviceinformation

I alla länder som nämns i garantibeviset har vi kompetenta servicepartners. Adresserna till dessa partners finns i garantibeviset. Våra partners står gärna till tjänst för alla slags servicearbeten såsom reparation och tillhandahållande av reservdelar, slitagedelar och förbrukningsmaterial.

Kom ihåg att följande delar i denna produkt är utsatta för ett bruksmässigt och naturligt slitage samt att följande delar krävs som förbrukningsmaterial.

Kategori	Exempel
Slitagedelar*	
Förbrukningsmaterial/förbrukningsdelar*	Slipskivor
Delar som saknas	

* ingår inte tvunget i leveransomfattningen!

Vid brister eller störningar kan du anmäla detta på webbplatsen www.isc-gmbh.info. Ge en detaljerad beskrivning av felet som har uppstått och besvara alltid följande frågor:

- Fungerade produkten först eller var den defekt från början?
- Märkte du av någonting innan produkten slutade att fungera (symptomer före defekt)?
- Enligt din åsikt, vilken funktion är felaktig i produkten (huvudsymptom)?
Beskriv den felaktiga funktionen.

Garantibevis

Bästa kund,

våra produkter genomgår en sträng kvalitetskontroll. Om denna produkt mot förmodan inte fungerar på rätt sätt, beklagar vi detta och ber dig att kontakta vår serviceavdelning under adressen som anges på garantikortet. Vi står även gärna till tjänst på telefon under servicenumret som anges nedan. Följande punkter gäller för att du ska kunna göra anspråk på garantin:

1. I dessa garantivillkor regleras extra garantitjänster. Garantianspråk som regleras enligt lag påverkas inte av denna garanti. Våra garantitjänster är gratis för dig.
2. Garantitjänsterna omfattar endast sådana brister i produkten som bevisligen kan härledas till material- eller tillverkningsfel. Vi avgör om sådana brister i produkten ska åtgärdas eller om produkten ska bytas ut.
Tänk på att våra produkter endast får användas till ändamålsenligt syfte och inte har konstruerats för kommersiell, hantverksmässig eller yrkesmässig användning. Ett garantiavtal sluts därför ej om produkten inom garantitiden har använts inom yrkesmässiga, hantverksmässiga eller industriella verksamheter eller har utsatts för liknande påkänning.
3. Garantin omfattar inte:
 - Skador på produkten som kan härledas till att monteringsanvisningen missaktats eller på grund av felaktig installation, åsidosatt bruksanvisning (t ex anslutning till felaktig nätspänning eller strömart), missaktade underhålls- och säkerhetsbestämmelser, om produkten utsätts för onormala miljöfaktorer eller bristfällig skötsel och underhåll.
 - Skador på produkten som kan härledas till missbruk eller ej ändamålsenlig användning (t ex överbelastning av produkten eller användning av ej godkända insatsverktyg eller tillbehör), främmande partiklar som har trängt in i produkten (t ex sand, sten eller damm, transportskador), yttre våld eller yttre påverkan (t ex skador efter att produkten fallit ned).
 - Skador på produkten eller delar av produkten som kan härledas till bruksmässigt, normalt eller för övrigt naturligt slitage .
4. Garantitiden uppgår till 24 månader och gäller från datumet när produkten köptes. Medan garantitiden fortfarande gäller ska anspråk på garanti ställas inom två veckor efter att defekten fastställdes. Det är inte möjligt att ställa anspråk på garanti efter att garantitiden har löpt ut. Garantitiden förlängs inte när produkten repareras eller byts ut, dessutom medför sådana arbeten inte att en ny garantitid börjar gälla för produkten eller för ev. reservdelar som har monterats in. Detta gäller även vid hembesök.
5. Anmäl den defekta produkten på följande webbplats för att göra anspråk på garantin: www.isc-gmbh.info. Om defekten i produkten täcks av våra garantitjänster, får du genast en reparerad eller ny produkt.

Givetvis kan vi även, mot debitering, åtgärda skador som antingen inte täcks av garantin eller som har uppstått efter garantitidens slut. Skicka in produkten till nedanstående serviceadress.

För slitage- och förbrukningsdelar samt för delar som saknas hänvisar vi till begränsningarna i garantin enligt serviceinformationen som anges i denna bruksanvisning.



Vaara! - Tapaturmavaaran vähentämiseksi lue käyttöohje



Huomio! Käytä kuulosuojuksia. Melu saattaa aiheuttaa kuulon menetyksen.



Huomio! Käytä pölynsuojanaamaria. Puuta tai muita materiaaleja työstettäessä saattaa syntyä terveydelle haitallista pölyä. Asbestipitoista materiaalia ei saa työstää!



Huomio! Käytä suojalaseja. Työn aikana syntyvät kipinät tai laitteesta sinkoilevat sirut, lastut ja pölyt saattavat aiheuttaa näkökyvyn menetyksen.

Vaara!

Laitteita käytettäessä tulee noudattaa tiettyjä turvallisuusvaroitettavia tapaturmien ja vaurioiden välttämiseksi. Lue sen vuoksi tämä käyttöohje / nämä turvallisuusmääräykset huolellisesti läpi. Säilytä ne hyvin, jotta niissä olevat tiedot ovat myöhemminkin milloin vain käytettävissäsi. Jos luovutat laitteen muille henkilöille, ole hyvä ja anna heille myös tämä käyttöohje / nämä turvallisuusmääräykset laitteen mukana. Emme ota mitään vastuuta tapaturmista tai vaurioista, jotka ovat aiheutuneet tämän käyttöohjeen tai turvallisuusohjeiden noudattamisen laiminlyönnistä.

1. Turvallisuusmääräykset

Laitetta koskevat turvallisuusmääräykset löydät oheistetusta vihkosesta.

Vaara!**Lue kaikki turvallisuusmääräykset ja ohjeet.**

Jos turvallisuusmääräyksiä tai muita ohjeita ei noudateta, saattaa tästä aiheutua sähköiskuja, tulipaloja ja/tai vaikeita vammoja. **Säilytä kaikki turvallisuusmääräykset ja ohjeet myöhempää tarvetta varten.**

2. Laitteen kuvaus ja toimituksen sisältö**2.1 Laitteen kuvaus (kuvat 1/2)**

- 1 Päälle-/pois-katkaisin
- 2 Suojalasi
- 3 Kipinäsuojus
- 4 Suojakuppu
- 5 Hiomalaikka
- 6 Työstökappalealustan kiinnitysruuvi
- 7 Työstökappalealusta
- 8 Kiinnitysreiät
- 9 Jalusta
- 10 Kipinäsuojuksen säätöruuvi

2.2 Toimituksen sisältö

Tarkasta tässä kuvatus toimitusselostuksen avulla, että tuote on täysimääräinen. Jos osia puuttuu, ota viimeistään 5. arkipäivänä oston jälkeen yhteyttä asiakaspalveluumme tai siihen myyntipisteeseen, josta olet ostanut laitteen, ja esitä vastaava ostotosite. Huomioi tässä myös tämän ohjekirjan lopussa olevat asiakaspalveluohjeet ja takuusuoritustaulukko.

- Avaa pakkaus ja ota laite varovasti pakkauksesta.

- Poista pakkausmateriaalit sekä pakkaus- ja kuljetusvarmistukset (mikäli käytetty).
- Tarkasta, onko toimitus täysilukuinen.
- Tarkasta, onko laitteessa ja varusteissa kuljetusvaurioita.
- Säilytä pakkaus, mikäli mahdollista, takuuajan loppuun saakka.

Vaara!

Laite ja pakkausmateriaalit eivät ole lasten leikkikaluja! Lapset eivät saa leikkiä muovipusseilla, kelmuilla tai pienillä osilla! Niistä uhkaa nielaisu- ja tukehtumisvaara!

- Kaksoishiomakone
- Suojalasi kipinäsuojuksella
- Työkappalealusta
- Alkuperäiskäyttöohje
- Turvallisuusmääräykset

3. Määräysten mukainen käyttö

Kaksoishiomakone on yhdistelmälaite, joka sopii metallien, muovien ja muiden materiaalien karkeaan ja hienohiontaan vastaavia hiomalaikkoja käyttäen.

Konetta saa käyttää ainoastaan sille määrättyyn käyttötarkoitukseen! Vaikka käyttö vastaakin määräyksiä, ei tiettyjä jäämärkejä voida kokonaan sulkea pois. Koneen rakenteen ja valmistuksen perusteella saattavat seuravat vaarakohteet jäädä jäljelle.

- Hiomalaikkaan koskettaminen sen suojaamattomalla alueella.
- Vahingoittuneista hiomalaikoista poissinkoavat palaset.
- Työstökappaleiden ja niiden palasten poissinkoaminen.
- Kuulovauriot, mikäli ei käytetä tarvittavaa kuulosuojusta

Konetta saa käyttää ainoastaan sille määrättyyn tarkoitukseen. Kaikkalainen tämän ylittävä käyttö ei ole määräysten mukaista. Kaikista tästä aiheutuvista vahingoista tai loukkaantumisista on vastuussa laitteen omistaja/käyttäjä eikä suinkaan sen valmistaja.

Ole hyvä ja ota huomioon, että laitteitamme ei ole suunniteltu ja valmistettu käytettäväksi pienteollisuus- tai teollisuustarkoituksiin. Emme siksi ota mitään vastuuta vaurioista, jos laitetta käytetään

pienteollisuus-, käsityöläis- tai teollisuustyöpaikoilla tai näihin verrattavissa olevissa toimissa.

4. Tekniset tiedot

Nimellisjännite: 230 V ~ 50 Hz
 Virranottoteho: 400 W S2 30 min
 Joutokäyntikierrosluku n_0 : 2950 min⁻¹
 Hiomalaikan Ø: 200 mm
 Hiomalaikan paksuus: 25 mm
 Hiomalaikan porareian Ø: 32 mm
 Ulkoreunan kierto nopeus kork.: 30,89 m/s
 Paino 12,2 kg

Käyttöaika:

Käyttöaika S2 30 min (lyhytaikainen käyttö) tarkoittaa, että moottoria saa kuormittaa 400 watin nimellisteholla jatkuvasti vain tyyppikilvessä ilmoitetun ajan verran (30 minuuttia). Muuten se kuumenisi liikaa. Tauon aikana moottori jäähtyy takaisin alkulämpötilaansa.

Vaara!

Melu ja värinä

Melu- ja värinäarvot on mitattu standardin EN 61029 mukaisesti.

Äänen painetaso L_{pA} 79 dB(A)
 Mittausvirhe K_{pA} 3 dB
 Äänen tehotaso L_{WA} 92 dB(A)
 Mittausvirhe K_{WA} 3 dB

Käytä kuulosuojuksia.

Melu saattaa aiheuttaa kuulon menetyksen.

Tärinän kokonaisarvot (vektorisumma kolmesta suunnasta) mitattu standardin EN 61029 mukaisesti.

Tärinän päästöarvo $a_h \leq 2,5 \text{ m/s}^2$
 Epävarmuus $K = 1,5 \text{ m/s}^2$

Ilmoitettu tärinän päästöarvo on mitattu normitetun koestusmenetelmän avulla ja se saattaa muuttua, riippuen sähkötyökalun käyttötavasta ja olosuhteista, ja poikkeustapauksissa ylittää annetun arvon.

Annettua tärinän päästöarvoa voidaan käyttää vertailutarkoituksiin verrattaessa yhtä sähkötyökalua toiseen samantyyppiseen työkaluun.

Ilmoitettua tärinän päästöarvoa voidaan myös käyttää hyväksi laadittaessa päästöjen vaikutuksen alustavaa arviointia.

Rajoita melunpäästöt ja värinä mahdollisimman vähäisiksi!

- Käytä ainoastaan moitteettomia laitteita.
- Huolla ja puhdista laite säännöllisesti.
- Sovita työskentelytapasi laitteen mukaiseksi.
- Älä ylikuormita laitetta.
- Tarkastuta laite aina tarvittaessa.
- Sammuta laite, kun sitä ei käytetä.
- Käytä suojakäsineitä.

Huomio!

Jäämäriskit

Silloinkin, kun käytät tätä sähkötyökalua määräysten mukaisesti, jää jäljelle aina tietty jäämäriski. Tämän sähkötyökalun rakenteesta ja mallista riippuen saattaa esiintyä seuraavia vaaroja:

1. keuhkovaurioita, ellei käytetä sopivaa pölysuojanaamaa.
2. kuulovaurioita, ellei käytetä soveliaita kuulosuojaimia.
3. terveydellisiä haittoja, jotka aiheutuvat kädenkäsivarren värinästä, jos laitetta käytetään pitemmän aikaa tai sitä ei käsitellä ja huolleta määräysten mukaisesti.

5. Ennen käyttöönottoa

Tarkistakaa ennen käyttöönottoa, että tyyppikilven tiedot täsmäävät verkkotietojen kanssa.

Varoitus!

Vetäkää aina vahvavirtapistoke pistorasiasta, ennen kuin suoritate laitteen säätöjä.

Irroita verkkopistoke ennen kaikkia huolto- ja asennustoimia.

- Kone tulee asentaa tukevasti paikalleen, ts. se tulee ruuvata kiinni työpöytään tms. .
- Ennen käyttöönottoa tulee kaikki suojukset ja turvalaitteet asentaa määräysten mukaisesti paikoilleen.
- Hiomalaikkojen tulee voida pyöriä esteettä.
- Tarkasta ennen koneen liittämistä sähköverkkoon, että tyyppikilven tiedot vastaavat käytettävän verkkovirran tietoja.

5.1 Kipinäsuojuksen asennus (kuvat 2-4/nro 3)

Asenna kipinäsuojus paikalleen (3) käyttäen apuna kaksoishiomakoneen säätöruuvia (10).

5.2 Kipinäsuojuksen säätö (kuva 5/nro 3)

- Säädä kipinäsuojus (3) säätöruuvilla (10) niin, että kuivahiomalaikan (5) ja kipinäsuojuksen (3) välinen etäisyys on niin vähäinen kuin mahdollista eikä missään tapauksessa ole suurempi kuin 2 mm.
- Korjaa kipinäsuojuksen (3) säätöä aika ajoin tällä tavoin, jotta laikan kulumisen aiheuttamat muutokset tasataan.

5.3 Työstökappaletukien asennus (kuva 6/nro 7)

Irrtoita kiinnitysruuvit (6). Ruuvaa työstökappaletuet (7) kiinnitysruuveilla (6) kiinni kaksoishiomakoneeseen.

5.4 Työstökappaletukien säätö (kuva 7/nro 7)

- Säädä työstökappaletuet (7) kiinnitysruveja (6) käyttäen niin, että kuivahiomalaikan (5) ja työstökappaletuen (7) välinen etäisyys on niin vähäinen kuin mahdollista eikä missään tapauksessa ole suurempi kuin 2 mm.
- Säädä työstökappaletuet (7) aika ajoin siten, että kuivahiomalaikan (5) kulumisen aiheuttama muutos korjataan.

5.5 Hiomalaikan vaihto (kuvat 8-9)

Ota suojakuvun sivuosan (B) 3 ruuvia (A) pois ja nosta suojakupu paikaltaan. Löysennä mutteria (D) (**Huomio, vasen hiomalaikka on kiinnitetty vasempaan kulkevalla kierteillä, oikea hiomalaikka oikeaan kulkevalla kierteillä**) siten, että pidät vastapäisen hiomalaikan pidikkeen mutteria paikallaan. Ota sitten laippa (C) pois. Sitten voit vaihtaa hiomalaikan (5) uuteen. Käytä asennuksessa apuna riepua. Pane laippa (C) akselille ja kierrä mutteri (D) käsilujaan kiinni. Kiristä mutteri (D) siten, että pidät hiomalaikkaa (5) rievun avulla paikallaan ja kiristät mutterin (D).

6. Käyttö

6.1 Päälle-/pois-katkaisin (1)

Siirrä päälle-/pois-katkaisin (1) käynnistämistä varten asentoon 1.

Sammuttamista varten päälle-/pois-katkaisin (1) käännetään asentoon 0.

Odota käynnistämisen jälkeen, kunnes laite on saavuttanut suurimman kierroslukunsa. Aloita hiominen vasta sitten.

6.2 Hiominen

- Hienohioma-työkaluissa on suositeltavaa käyttää hienojyväistä hiomalaikkaa, karkeissa hioma-työkaluissa karkeajyväistä hiomalaikkaa.
- Aseta työstökappale työstökappalealustalle (7) ja siirrä sitä hitaasti halutussa kulmassa hiomalaikkaa (5) kohti, kunnes se koskettaa laikkaan.
- Liikuta työstökappaletta hieman edestakaisin parhaan mahdollisen hiomatuloksen saavuttamiseksi. Tällöin hiomalaikka (5) kuluu myös tasaisesti. Anna työstökappaleen jäähtyä välillä.

Huomio!

Jos laikka jumittuu kiinni hiomisen aikana, ota työstökappale pois ja odota, kunnes laite on jälleen saavuttanut suurimman kierroslukunsa.

7. Verkkojohdon vaihtaminen

Vaara!

Kun tämän laitteen verkkojohto vahingoittuu sen on korvattava joko valmistaja tai hänen asiakas-, huolto- ja varaosapalvelunsa tai vastaavan pätevyyden omaava henkilö, jotta vaaratilanteita ei pääse syntymään.

8. Puhdistus, huolto ja varaosatilaus

Vaara!

Irroita verkkopistoke pistorasiasta ennen kaikkia puhdistusstoimia.

8.1 Puhdistus

- Pidä suojalaitteet, ilmaraot ja moottorin kotelo niin puhtaina pölystä ja liasta kuin suinki mahdollista. Pyyhi laite puhtaalla rievulla tai puhal-la se puhtaaksi vähäpaineisella paineilmalla.
- Suosittelemme laitteen puhdistamista heti joka käytön jälkeen.
- Puhdista laite säännöllisin väliajoin käyttäen kosteaa riepua ja vähän saippuaa. Älä käytä sellaisia puhdistusaineita tai liuotteita, jotka saattavat syövyttää laitteen muoviosia. Huo-lehdi siitä, ettei laitteen sisäpuolelle pääse vettä. Veden tunkeutuminen sähkötyökaluun lisää sähköiskun vaaraa.

8.2 Huolto

Laitteen sisäpuolella ei ole mitään huoltoa tarvits-
evia osia.

8.3 Varaosatilaus:

Varaosia tilatessasi anna seuraavat tiedot:

- Laitteen tyyppi
- Laitteen tuotenumero
- Laitteen tunnusnumero
- Tarvittavan varaosan varaosanumero.

Ajankohtaiset hinnat ja muut tiedot löydät osoit-
teesta www.isc-gmbh.info

9. Käytöstäpoisto ja uusiokäyttö

Laite on pakattu kuljetuspakkaukseen, jotta välte-
tään kuljetusvauriot. Tämä pakkaus on raaka-ai-
netta ja sitä voi siksi käyttää uudelleen tai sen voi
toimittaa kierrätyksen kautta takaisin raaka-aine-
kiertoon. Laite ja sen varusteet on valmistettu eri
materiaaleista, kuten esim. metallista ja muoveis-
ta. Violliset laitteet eivät kuulu kotitalousjätteisiin.
Laite tulee toimittaa asianmukaiseen keräyspis-
teeseen ammattitaitoista hävittämistä varten. Jos
et tiedä, missä on tällainen keräyspiste, tiedustele
asiaa kuntasi hallinnosta.

10. Säilytys

Säilytä laite ja sen varusteet valolta, kosteudelta
ja pakkaselta suojatussa tilassa poissa lasten
ulottuvilta. Paras säilytyslämpötila on 5°C ja 30°C
välillä. Säilytä sähkötyökalut alkuperäispakkauk-
sissaan.



Koskee ainoastaan EU-maita

Älä heitä sähkötyökaluja kotitalousjätteisiin!

Euroopan direktiivin 2012/19/EY loppuunkäytetyistä sähkö- ja elektronisista laitteista ja sen kansalliseksi laiksi muuntamisen mukaan tulee käytetyt sähkötyökalut koota erikseen ja toimittaa ne ympäristöystävälliseen kierrätykseen.

Kierrätysvaihtoehto takaisinlähetykselle:

Sähkölaitteen omistaja on veloitettu laitteen palauttamisen vaihtoehtona vaikuttamaan siihen, että hänen luovuttamansa omaisuus hävitetään asianmukaisesti. Loppuun käytetty laite voidaan tätä varten luovuttaa myös keräyspisteeseen, joka suorittaa sen käytöstäpoiston kansallisten kierrätystalous- ja jätehuoltolakien tarkoittamalla tavalla. Tämä ei koske käytettyihin laitteisiin liitettyjä lisävarusteita ja apuvälineitä, joissa ei ole sähköosia.

Tuotodokumentaation ja tuotteen mukana toimitettujen papereiden osittainenkin kopiointi tai muu monistaminen on sallittu ainoastaan iSC GmbH:n nimenomaisella luvalla.

Oikeus teknisiin muutoksiin pidätetään

Asiakaspalvelutiedot

Meillä on kaikissa takuutodistuksessa mainituissa maissa päteviä asiakaspalvelusta huolehtivia kumppaneita, joiden yhteystiedot löydät takuutodistuksesta. Heidän kautta voit saada kaikki asiakaspalvelut, kuten korjaukset, varaosien ja kulumaosien sekä tarvittavien käyttömateriaalien toimitukset.

Huomaa, että seuraaviin tämän tuotteen osiin kohdistuu käytöstä johtuvaa, luonnollista kulumista, ja että seuraavia osia tarvitaan käyttömateriaaleina.

Laji	Esimerkki
Kuluvat osat*	
Käyttömateriaali / käyttöosat*	Hiomalaikat
Puuttuvat osat	

* ei välttämättä kuulu toimitukseen!

Puutteellisuuksien tai vikojen ilmetessä pyydämme ilmoittamaan virheestä verkossa sivustoon www.isc-gmbh.info. Ole hyvä ja anna vian tarkka kuvaus ja vastaa sen lisäksi joka tapauksessa seuraaviin kysymyksiin:

- Onko laite toiminut jo ainakin kerran, vai oliko se jo alusta lähtien viallinen?
- Havaitisiko jotain erikoista ennen vian ilmenemistä (oireita ennen vikaa)?
- Mikä mielestäsi on laitteessa vikana (pääasiallinen vika)?
Kuvaa tätä toimintavirhettä.

Takuutodistus

Arvoisa asiakas,

tuotteemme läpikäyvät erittäin tiukan laadunvalvontatarkastuksen. Mikäli tämä laite ei kuitenkaan toimi moitteettomasti, valitamme tapahtunutta suuresti ja pyydämme sinua kääntymään teknisen asiakaspalvelumme puoleen käyttäen tässä takuukortissa annettua osoitetta. Selvitämme asian mielellämme myös puhelimitse allaolevan palvelunumeron kautta. Takuuvaateiden esittämistä koskevat seuraavat määräykset:

1. Nämä takuumääräykset koskevat laajennettuja takuusuorituksia. Ne eivät vaikuta lakimääräisiin takuusuoritusvaateisiin millään tavalla. Takuumme on sinulle maksuton.
2. Takuusuoritus kattaa ainoastaan sellaiset laitteen puutteellisuudet, jotka todistettavasti aiheutuvat materiaali- tai valmistusvirheistä, ja se on rajattu valitamme mukaan ainoastaan näiden laitteen vikojen korjaamiseen tai laitteen korvaamiseen uudella.
Ole hyvä ja ota huomioon, että laitteitamme ei ole suunniteltu käytettäväksi pienteollisuus-, käsityöläis- tai ammattitarkoituksiin. Takuusopimusta ei siksi synny, jos laitetta on takuun kestoaikana käytetty pienteollisuus-, käsityöläis- tai teollisuustyöpaikoilla tai siihen on kohdistunut näihin verrattavissa oleva rasitus.
3. Antamamme takuu ei kata näitä vaurioita:
- laitteessa esiintyneet vauriot, jotka aiheutuvat asennusohjeen noudattamatta jättämisestä tai asiantuntemattomasta asennuksesta, käyttöohjeen noudattamatta jättämisestä (kuten esim. liitäntä väärrään verkkojännitteeseen tai virtalajiin) tai huolto- ja turvallisuusmääräysten laiminlyönnistä tai laitteen altistamista epänormaaleille ympäristöolosuhteille tai puutteellisesta hoidosta ja huollosta.
- laitteessa esiintyneet vauriot, jotka aiheutuvat määräysten vastaisesta tai virheellisestä käytöstä (esim. laitteen ylikuormitus tai hyväksymättömien liitostyökalujen tai varusteiden käyttö), vieraiden esineiden tunkeutumisesta laitteeseen (esim. hiekka, kivet tai pöly, kuljetusvauriot), väkivoiman käytöstä tai ulkopuolisista tekijöistä (esim. putoamisesta aiheutuneet vahingot).
- laitteessa tai sen osissa esiintyneet vauriot, jotka aiheutuvat käytöstä johtuvasta, tavanomaisesta tai muuten tavallisesta kulumisesta.
4. Takuuajan kesto on 24 vuotta ja se alkaa laitteen ostopäivästä. Takuuvaateet tulee esittää ennen takuuajan päättymistä kahden viikon kuluessa siitä, kun olet havainnut vian. Takuuvaateiden esittäminen takuuajan päätyttyä ei ole mahdollista. Laitteen korjaus tai vaihto ei johda takuuajan pitenemiseen tai laitteen tai siihen mahdollisesti asennettujen varaosien takuuajan alkamiseen uudelleen alusta. Tämä koskee myös paikan päällä suoritettuja palveluja.
5. Viallista laitetta koskevat takuuvaateet tulee esittää osoitteella: www.isc-gmbh.info. Jos takuumme kattaa laitteessa olevan vian, saat korjatun tai uuden laitteen välittömästi takaisin.

Tietysti korjaamme mielellämme korvausta vastaan myös sellaiset laitteiden viat, jotka eivät kuulu tai eivät enää kuulu takuumme piiriin. Lähetä tätä varten laite teknisen asiakaspalvelumme osoitteeseen.

Kuluvien osien, käyttöosien ja puuttuvien osien suhteen viittaamme tämän takuun rajoituksiin, jotka on selostettu tämän käyttöohjeen asiakaspalvelutiedoissa.



Опасность! - для уменьшения опасности получить травму прочтите руководство по эксплуатации



Осторожно! Используйте средства защиты слуха. Воздействие шума может вызвать потерю слуха.



Осторожно! Используйте респиратор. При обработке древесины и других материалов может образоваться вредная для здоровья пыль. Запрещено обрабатывать предметы содержащие асбест!



Осторожно! Используйте защитные очки. Возникающие во время работы искры или выделяющиеся из устройства обломки, опилки и пыль могут повредить органы зрения.

Опасность!

При использовании устройств необходимо соблюдать определенные правила техники безопасности для того, чтобы избежать травм и предотвратить ущерб. Поэтому внимательно прочитайте настоящее руководство по эксплуатации / указания по технике безопасности полностью. Храните их в надежном месте для того, чтобы иметь необходимую информацию, когда она понадобится. Если Вы даете устройство другим для пользования, то приложите к нему это руководство по эксплуатации / указания по технике безопасности. Мы не несем никакой ответственности за травмы и ущерб, которые были получены или причинены в результате несоблюдения указаний этого руководства и указаний по технике безопасности.

1. Указания по технике безопасности

Соответствующие указания по технике безопасности находятся в приложенных брошюрах!

Опасность!

Прочитайте все указания по технике безопасности и технические требования. При невыполнении указаний по технике безопасности и технических требований возможно получение удара током, возникновение пожара и/или получение серьезных травм. **Храните все указания по технике безопасности и технические требования для того, чтобы было возможно воспользоваться ими в будущем.**

2. Состав устройства и состав упаковки

2.1 Состав устройства (рисунки 1/2)

- 1 переключатель включено-выключено
- 2 защитное стекло
- 3 приспособление защиты от искр
- 4 защитная крышка
- 5 шлифовальный круг
- 6 крепежный винт подставки для обрабатываемого предмета
- 7 подставка для обрабатываемого предмета
- 8 крепежные отверстия

- 9 опорная ножка
- 10 юстировочный винта приспособление защиты от искр

2.2 Состав комплекта устройства

Проверьте комплектность изделия на основании описанного объема поставки. При обнаружении недостатка компонентов обратитесь в наш сервисный центр или магазин, в котором Вы приобрели устройство, не позднее чем в течение 5-ти рабочих дней после приобретения изделия, предъявив действительную квитанцию о покупке. Обратите внимание на таблицу с указанием гарантийных сроков в документе с информацией о сервисном обслуживании.

- Откройте упаковку и выньте осторожно из упаковки устройство.
- Удалите упаковочный материал, а также приспособления защиты устройства при упаковке и транспортировке (при наличии).
- Проверьте комплектность устройства.
- Проверьте устройство и принадлежности на наличие возникших при транспортировке повреждений.
- Сохраняйте упаковку по возможности до истечения срока гарантийных обязательств.

Опасность!

Устройство и упаковка не являются детскими игрушками! Запрещено детям играть с пластиковыми пакетами, пленками и мелкими деталями! Опасность заключается в том, что они могут проглотить или погнубуть от удушья!

- Двухдисковый шлифовальный станок
- Защитное стекло с отражателем искр
- Опора обрабатываемой детали
- Оригинальное руководство по эксплуатации
- Указания по технике безопасности

3. Использование в соответствии с назначением

Двухдисковый шлифовальный станок является комбинированным устройством для грубой и окончательной шлифовки металлических, пластмассовых и прочих предметов с использованием соответствующих шлифовальных дисков.

Устройство можно использовать только в соответствии с его назначением! Несмотря на соответствующее предписание использование невозможно полностью исключить определенную опасность. В связи с конструкцией и структурой устройства могут возникнуть следующие опасности:

- Прикосновение к шлифовальному кругу в незакрытой области.
- Выброс частиц поврежденного шлифовального круга.
- Выброс обрабатываемой детали и ее частей.
- Повреждение органов слуха если не используются необходимые приспособления для их защиты.

Разрешается использовать устройство только в соответствии с его назначением. Любое другое, отличающееся от этого использование считается не соответствующим назначению. За все возникшие в результате такого использования ущерб или травмы любого вида несет ответственность пользователь и работающий с устройством, а не его изготовитель.

Учтите, что конструкция наших устройств не предназначена для использования их в промышленной, ремесленной или индустриальной области. Мы не несем никакой ответственности по гарантийным обязательствам при использовании устройства в промышленной, ремесленной или индустриальной области, а также в подобной деятельности.

4. Технические данные

Номинальное напряжение: 230 В ~ 50 Гц
 Потребляемая мощность: 400 Вт S2 30 мин
 Скорость вращения холостого хода n_0 : 2950 мин⁻¹
 \varnothing шлифовального круга: 200 мм
 Толщина шлифовального круга: 25 мм
 \varnothing отверстия шлифовального круга: 32 мм
 максим. окружная скорость: 30,89 м/сек
 Вес 12,2 кг

Продолжительность включения:

Продолжительность включения S2 30 мин (кратковременный режим работы) означает, что двигатель может работать с номинальной мощностью 400 Вт только в течении указанной на типовой табличке длительности (30 мин). В противном случае он нагреется до недопустимой величины температуры. Во время паузы двигатель вновь охлаждается до исходной температуры.

Опасность!

Шумы и вибрация

Параметры шумов и вибрации были измерены в соответствии с нормами EN 61029.

Уровень давления шума L_{pA} 79 дБ(А)
 Неопределенность K_{pA} 3 дБ
 Уровень мощности шума L_{WA} 92 дБ(А)
 Неопределенность K_{WA} 3 дБ

Используйте защиту органов слуха.

Воздействие шума может вызвать потерю слуха.

Суммарное значение величины вибрации (сумма векторов трех направлений) определено в соответствии с EN 61029.

Эмиссионный показатель вибрации $a_h \leq 2,5 \text{ м/сек}^2$
 Неопределенность $K = 1,5 \text{ м/сек}^2$

Приведенное значение эмиссии вибрации измерено стандартным методом проведения испытаний, оно может изменяться в зависимости от вида и способа использования электрического инструмента и в исключительных случаях превышать указанную величину.

Приведенное значение эмиссии вибрации может быть использовано для сравнения одного электрического инструмента с другим.

Приведенное значение эмиссии вибрации может быть использовано для предварительной оценки негативного влияния.

Сведите образование шумов и вибрации к минимуму!

- Используйте только безукоризненно работающие устройства.
- Регулярно проводите техническое обслуживание и очистку устройства.
- При работе учитывайте особенности Вашего устройства.
- Не подвергайте устройство перегрузке.
- При необходимости дайте проверить устройство специалистам.
- Отключайте устройство, если вы его не используете.
- Используйте перчатки.

Осторожно!

Остаточные опасности

Даже в том случае, если Вы используете описываемый электрический инструмент в соответствии с предписанием, то и тогда всегда остается место для риска. Ниже приведен список остаточных опасностей, связанных с конструкцией настоящего электрического инструмента:

1. Заболевание легких, в том случае если не используется соответствующий респиратор.
2. Повреждение слуха, в том случае если не используется соответствующее средство защиты слуха.
3. Нарушения здоровья в результате воздействия вибрации на руку при длительном использовании устройства или при неправильном пользовании и ненадлежащем техническом уходе.

5. Перед вводом в эксплуатацию

Убедитесь перед подключением, что данные на типовой табличке соответствуют параметрам сети.

Предупреждение!

Всегда вынимайте штекер из розетки прежде, чем осуществлять настройки устройства.

Перед всеми работами по монтажу и техническому обслуживанию вытаскивайте штекер.

- Необходимо устойчиво установить станок, это значит прочно привинтить к верстаку или подобному.
- Перед вводом в эксплуатацию необходимо установить надлежащим образом все крышки и защитные приспособления.
- Шлифовальный круг должен иметь возможность свободно вращаться.
- Убедитесь перед подключением к сети лобзиком станка, что данные на типовой табличке соответствуют параметрам электросети.

5.1 Монтаж приспособления защиты от искр (рисунки 2-4 / поз. 3)

Закрепите приспособление защиты от искр (3) при помощи юстировочного винта (10) на двухдисковом шлифовальном станке.

5.2 Регулировка приспособления защиты от искр (рисунки 5 / поз. 3)

- Отрегулируйте приспособление защиты от искр (3) при помощи юстировочного винта (10) таким образом, чтобы расстояние между кругом для сухой шлифовки (5) и приспособление защиты от искр (3) было как можно меньше и ни в коем случае не больше 2 мм.
- Устанавливайте приспособление защиты от искр (3) периодически таким образом, чтобы компенсировать износ круга.

5.3 Монтаж подкладки для обрабатываемой детали (рисунки 6 / поз. 7)

Отвинтите соединительные винты (6). Привинтите подкладки для обрабатываемой детали (7) при помощи соединительных винтов (6) к двухдисковому шлифовальному станку.

5.4 Регулировка подкладок для обрабатываемой детали (рисунки 7 / поз. 7)

- Установите подкладки для обрабатываемой детали (7) при помощи соединительных винтов (6) таким образом, чтобы расстояние между дисками шлифования всухую (5) и прокладкой для обрабатываемого предмета (7) было настолько малым, насколько это возможно, но не в коем случае ни больше 2 мм.
- Перестанавливайте подкладки для обрабатываемой детали (7) регулярно таким образом, чтобы компенсировался износ диска шлифования всухую (5).

5.5 Замена шлифовального круга (рисунок 8-9)

Удалите 3 винта (А) боковой части защитной крышки (В) и удалите ее. Ослабьте гайку (D) (**Осторожно! левый шлифовальный круг привинчен с левой резьбой, правый шлифовальный круг с правой резьбой**), при этом удерживайте от проворачивания гайку противоположенного крепления шлифовального круга. Затем удалите фланец (С). Теперь Вы можете заменить шлифовальный круг (5). Монтаж осуществляется при помощи тряпки. Установите фланец (С) на вал и вручную затяните гайку (D). Для затягивания гайки (D) удерживайте шлифовальный круг (5) при помощи тряпки и затягивайте гайку (D).

6. Обращение с устройством

6.1 Переключатель включено-выключено (1)

Для включения установите переключатель включено-выключено (1) в позицию 1. Для выключения переведите переключатель включено-выключено (1) в позицию 0.

Ждите после включения, пока устройство достигнет максимальной скорости вращения. Только после этого нужно начинать шлифование.

6.2 Шлифование

- Для окончательного шлифования рекомендуется использовать мелкозернистый шлифовальный круг, для грубого шлифования крупнозернистый шлифовальный круг.
- Положите обрабатываемый предмет на подставку для обрабатываемой детали (7) и подведите его медленно под желаемым углом к шлифовальному кругу (5), пока они не соприкоснутся.
- Перемещайте обрабатываемый предмет слегка туда и сюда для того, чтобы достичь оптимального результата шлифования. Кроме того шлифовальный круг (5) будет таким образом равномерней изнашиваться. Время от времени дайте остыть обрабатываемой детали.

Осторожно!

Если круг блокируется во время работы, удалите обрабатываемую деталь и подождите, пока устройство снова не достигнет максимального числа оборотов.

7. Замена кабеля питания электросети

Опасность!

Если будет поврежден кабель питания от электросети этого устройства, то его должен заменить изготовитель устройства, его служба сервиса или другое лицо с подобной квалификацией для того, чтобы избежать опасностей.

8. Очистка, техобслуживание и заказ запасных деталей

Опасность!

Перед всеми работами по очистке необходимо вынуть штекер из розетки электросети.

8.1 Очистка

- Содержите защитные приспособления, вентиляционные щели и корпус двигателя свободными насколько это возможно от пыли и грязи. Протрите устройство чистой ветошью или продуйте сжатым воздухом под низким давлением.
- Мы рекомендуем очищать устройство сразу после каждого использования.
- Регулярно очищайте устройство влажной ветошью с небольшим количеством жидкого мыла. Не используйте средства для очистки или растворы; они могут повредить пластмассовые части устройства. Следите за тем, чтобы вода не попала вовнутрь устройства. Попадание воды в электрическое устройство повышает опасность получения удара током.

8.2 Техобслуживание

Внутри устройства нет никаких деталей, нуждающихся в техническом уходе.

8.3 Заказ запасных деталей:

При заказе запасных деталей необходимо указать следующие данные;

- Тип устройства
 - Номер артикула устройства
 - Идентификационный номер устройства
 - Номер необходимой запасной детали
- Актуальные цены и информация находятся на странице www.isc-gmbh.info

9. Утилизация и вторичное использование

Устройство поставляется в упаковке для предотвращения повреждений при транспортировке. Эта упаковка является сырьем и поэтому может быть использована вновь или направлена на повторную переработку сырья. Устройство и его принадлежности изготовлены из различных материалов, например, металла и пластмасс. Не выбрасывайте дефектные устройства вместе с бытовыми отходами. Для правильной утилизации устройство необходимо сдать в подходящий пункт приема. Если Вы не знаете, где находится пункт приема, уточните это в органах коммунального управления.

10. Хранение

Храните устройство и его принадлежности в темном, сухом и неподверженном воздействию мороза, а также недоступном для детей месте. Оптимальная температура хранения находится между 5 °C и 30 °C. Храните электроинструмент в оригинальной упаковке.



Только для стран ЕС

Запрещено выбрасывать электроинструмент в обычный домашний мусор.

Согласно европейской директиве 2012/19/EG об использованных электрических и электронных устройствах и реализации в правовой системе соответствующей страны необходимо использованный электрический инструмент утилизировать отдельно и направлять на вторичную переработку для охраны окружающей среды.

Вторичная переработка - альтернатива обязательной отсылке устройства назад изготовителю: Владелец электрического устройства в случае избавления от собственности обязан, в качестве альтернативы отсылки назад изготовителю, содействовать надлежащей утилизации. Пришедшее в негодность устройство может быть передано в приемный пункт, который осуществит ликвидацию в соответствии с законом страны о цикличном производстве и обращении с мусором. Это не относится к приложенным к пришедшему в негодность оборудованию дополнительным устройствам и вспомогательным средствам, не содержащим электрические части.

Перепечатывание или прочие виды размножения документации и сопроводительных листов продукции фирмы, полностью или частично, разрешено производить только с однозначного разрешения ISC GmbH.

Сохраняется право на технические изменения

Информация о сервисном обслуживании

Во всех странах, указанных в гарантийном свидетельстве, у нас имеются компетентные сервисные партнеры, контактные данные которых Вы найдете в гарантийном свидетельстве. Они всегда в Вашем распоряжении для решения любых вопросов, связанных с обслуживанием, например, для ремонта, поставки запчастей и быстроознашивающихся деталей, а также приобретения расходных материалов.

Следует обратить внимание на то, что в этом изделии следующие детали подвержены естественному износу или износу в связи с эксплуатацией / следующие детали требуются в качестве расходных материалов.

Категория	Пример
Быстроознашивающиеся детали*	
Расходный материал/расходные части*	Шлифовальные круги
Недостающие компоненты	

* Не обязательно входят в объем поставки!

При обнаружении дефектов или неисправностей мы просим Вас заявить о таком случае в сети Интернет на сайте www.isc-gmbh.info. Обратите внимание на точное описание неисправности и в любом случае ответьте на следующие вопросы:

- Устройство уже работало или оно было неисправным с самого начала?
- Вам бросилось что-либо в глаза перед возникновением неисправности (признак перед неисправностью)?
- Какую неисправность имеет устройство, по Вашему мнению (основной признак)? Опишите эту неисправность.

Гарантийное свидетельство

Уважаемая покупательница, уважаемый покупатель, наши продукты проходят тщательнейший контроль качества. Если это устройство все же не будет функционировать безупречно, мы просим Вас обратиться в наш сервисный отдел по адресу, указанному в этом гарантийном талоне. Мы также охотно ответим на Ваши вопросы по телефону, номер которого приведен ниже. При предъявлении гарантийных требований действуют следующие условия.

1. Настоящие правила гарантии регулируют дополнительные условия оказания гарантийных услуг. Эти гарантийные обязательства не затрагивают Ваши законные гарантийные требования. Наши гарантийные услуги для Вас бесплатны.
2. Гарантийные услуги распространяются только на дефекты устройства, которые объективно связаны с недостатком материала или производственным браком, и ограничиваются по нашему выбору устранением таких дефектов устройства или заменой устройства. Учтите, что наши устройства не предназначены для использования в промышленных целях, в ремесленном производстве и на профессиональной основе. Поэтому гарантийный договор считается недействительным, если устройство использовалось в течение гарантийного срока на кустарных, промышленных предприятиях или в ремесленном производстве, а также подвергалось сопоставимой нагрузке.
3. Наша гарантия не распространяется на:
 - повреждения устройства, возникшие в результате несоблюдения руководства по монтажу или неправильного монтажа, несоблюдения руководства по эксплуатации (например, при подключении к сети с неправильным напряжением или родом тока), несоблюдения требований касательно технического обслуживания и требований техники безопасности, воздействия на устройство аномальных условий окружающей среды или недостаточного ухода и технического обслуживания;
 - повреждения устройства, возникшие в результате неправильного или ненадлежащего использования (например, перегрузка устройства или применение не допущенных к использованию насадок или принадлежностей), попадания в устройство посторонних предметов (например, песка, камней или пыли, повреждения при транспортировке), применения силы или внешних воздействий (например, повреждения при падении);
 - повреждения устройства или частей устройства, связанные с износом в связи с эксплуатацией, обычным или другим естественным износом.
4. Гарантийный срок составляет 24 месяца, отсчет начинается со дня покупки устройства. Гарантийные права необходимо предъявлять до истечения срока гарантии в течении двух недель после того как будет обнаружена неисправность. Заявления на гарантийное обслуживание после истечения срока гарантии не принимаются. Ремонт или замена устройства не ведет к продлению гарантийного срока, также при оказании такой услуги отсчет нового гарантийного срока на устройство или возможно установленные детали не начинается заново. Это условие действует также при обращении в местный сервисный отдел.
5. Для предъявления гарантийного требования зарегистрируйте дефектное устройство на сайте: www.isc-gmbh.info. Если наша гарантия распространяется на дефект устройства, Вы незамедлительно получите отремонтированное или новое устройство.

Само собой разумеется, мы можем также устранить при оплате затрат неисправности устройства, которые не входят в объем гарантийных услуг или при истечении срока гарантии. Для этого Вам необходимо выслать устройство на адрес нашей службы сервиса.

Что касается быстроизнашивающихся, расходных деталей и недостающих компонентов, мы обращаем внимание на ограничения этой гарантии согласно информации о сервисном обслуживании настоящего руководства по эксплуатации.



Oht! - vigastusohu vähendamiseks lugege kasutusjuhendit



Ettevaatus! Kasutage kõrvaklappe. Müra võib põhjustada kuulmiskaotust.



Ettevaatus! Kandke tolumaski. Puidu ja teiste materjalide töötlemisel võib tekkida tervisele kahjulik tolm. Asbesti sisaldavat materjali ei tohi töödelda!



Ettevaatus! Kandke kaitseprille. Töö ajal tekkivad sädemed ning seadmest lendavad killud, laastud ja tolm võivad halvendada nähtavust.

Oht!

Vigastuste ja kahjustuste vältimiseks tuleb seadme kasutamisel võtta tarvitusele mõningad ohutusabinõud. Seepärast lugege kasutusjuhend / ohutusjuhised hoolikalt läbi. Hoidke need korralikult alles, et informatsioon oleks teil igal hetkel käeulatuses. Kui peaksite seadme teisele isikule edasi andma, siis andke talle ka kasutusjuhend / ohutusjuhised. Me ei võta endale vastutust õnnetuste või kahjude eest, mis tekivad käesoleva juhendi ja ohutusjuhiste mittejärgimisel.

1. Ohutusjuhised

Vastavad ohutuseeskirjad leiate kaasasolevast brošüürist.

Oht!

Lugege kõiki ohutusjuhiseid ja juhendeid.

Ohutusjuhiste ja juhendite eiramine võib põhjustada elektrilöögi, põletuse ja/või raskeid vigastusi.

Hoidke kõik ohutusjuhised ja juhendid alles.

2. Seadme kirjeldus ja tarnekomplekt**2.1 Seadme kirjeldus (joonis 1/2)**

- 1 toitelüliti
- 2 kaitseklaas
- 3 sädemesuunaja
- 4 kaitsekate
- 5 käiakivi
- 6 töödeldava detaili toe kinnituskruvi
- 7 töödeldava detaili tugi
- 8 kinnitusavad
- 9 jalg
- 10 sädemesuunaja reguleerimiskruvi

2.2 Tarnekomplekt

Kontrollige loendi alusel, kas tarnekomplektis on kõik vajalikud osad. Juhul, kui mõni osa on puudu, pöörduge hiljemalt 5 tööpäeva jooksul pärast kauba ostmist meie teeninduskeskusesse või lähimasse pädevasse ehitusmaterjalide kauplusesse ning esitage kehtiv ostukviitung. Järgige siinkohal juhendi lõpus esitatud garantiitingimustes olevat garantiitabelit.

- Avage pakend ja võtke seade ettevaatlikult välja.
- Eemaldage pakkematerjal ning pakke- ja transporditoed (kui on olemas).
- Kontrollige, kas tarnekomplekt on terviklik.
- Kontrollige, ega seadmel ja tarvikutel pole

transpordikahjustusi.

- Hoidke pakend võimalusel kuni garantiiaja lõpuni alles.

Oht!

Seade ja pakkematerjal ei ole laste mänguasjad! Lapsed ei tohi kilekottide, fooliumi ja pisidetailidega mängida! Oht alla neelata ja lämbuda!

- Kahe lihvkettaga
- Sädemesuunajaga kaitseklaas
- Töödeldava detaili tugi
- Originaalkasutusjuhend
- Ohutusjuhised

3. Sihipärane kasutamine

Lauakäi on ühendseade metallide, plastmasside ja teiste materjalide jäme- ja peenlihvimiseks vastavaid käiakive kasutades.

Masinat võib kasutada ainult sihipäraselt! Hoolimata sihipärasest kasutamisest ei ole võimalik teatud riskifaktoreid täielikult kõrvaldada. Tingituna masina konstruktsioonist ja paigaldamisest võivad esineda järgmised asjad:

- Käiakivi puudutamine katmata osas.
- Osade väljapaiskumine kahjustatud käiakividest.
- Töödeldava materjali või töödeldavate detailide väljapaiskumine.
- Kuulmiskahjustused vajalike kõrvaklappide mittekasutamisel.

Masinat võib kasutada ainult sihipärasel otstarbel. Igasugune teisel otstarbel kasutamine ei ole sihipärane. Kõigi sellest tulenevate kahjude või vigastuste eest vastutab kasutaja/käitaja ja mitte tootja.

Võtke palun arvesse, et meie seadmed ei ole konstrueeritud ettevõtluses, käsitööstuses ega tööstuses kasutamise otstarbel. Me ei anna mingit garantiid, kui seadet kasutatakse ettevõtluses, käsitööstuses või tööstuses jt sarnastel tegevusaladel.

4. Tehnilised andmed

Nimipinge:	230 V ~ 50 Hz
Võimsus:	400 W S2 30 min
Tühikäigu pöörete arv n_0 :	2950 min ⁻¹
Käiakivi läbimõõt:	200 mm
Käiakivi paksus:	25 mm
Käiakivi ava läbimõõt:	32 mm
Maksimaalne ringkiirus:	30,89 m/s
Kaal	12,2 kg

Sisselülituskestus:

Sisselülituskestus S2 30 min (lühiajaline režiim) tähendab, et mootorit võib nimivõimsusel (400 W) koormata pidevalt ainult andmesildil nimetatud aja (30 min) jooksul. Muidu kuumeneb see lubamatult. Pausi ajal jahtub mootor jälle maha oma algtemperatuurini.

Oht!

Müra ja vibratsioon

Müra- ja vibratsiooniväärtused tehti kindlaks standardi EN 61029 järgi.

Helirõhu tase L_{pA}	79 dB(A)
Hälbepiir K_{pA}	3 dB
Müratase L_{WA}	92 dB(A)
Hälbepiir K_{WA}	3 dB

Kasutage kõrvaklappe.

Müra võib põhjustada kuulmiskaotust.

Võnke koguväärtused (kolme suuna vektorsumma) on kindlaks määratud standardi EN 61029 järgi.

Võngete emissiooniväärtus $a_n \leq 2,5 \text{ m/s}^2$
Värisemine $K = 1,5 \text{ m/s}^2$

Esitatud võngete emissiooniväärtus on mõõdetud standarditud testimismeetodi järgi ning võib muutuda sõltuvalt elektritööriista kasutamise liigist ja viisist ning olla erandjuhtudel esitatud väärtusest suurem.

Esitatud võngete emissiooniväärtust võib kasutada võrdluseks mõne teise elektritööriista võngete emissiooniväärtusega.

Esitatud võngete emissiooniväärtust võib kasutada ka kahjustuste esialgseks hindamiseks.

Piirake müra teket ja vibratsiooni miinimumi!

- Kasutage ainult täiesti korras seadmeid.
- Hooldage ja puhastage seadet korrapäraselt.
- Kohandage oma töömeetodid seadmega.
- Ärge koormake seadet üle.
- Laske seadet vajaduse korral kontrollida.
- Lülitage seade välja, kui seda ei kasutata.
- Kandke kindaid.

Ettevaatus!

Jääkriskid

Ka siis, kui te kasutate elektritööriista eeskirjadekohaselt, jääb jääkriskide oht alati püsima. Esineda võivad järgmised elektritööriista konstruktsioonist ja mudelist tulenevad ohud:

1. Kopsukahjustused juhul, kui ei kanta sobivat tolmukaitsesmaski.
2. Kuulmiskahjustused juhul, kui ei kanta sobivat kuulmiskaitset.
3. Tervisekahjustused, mis tulenevad käte vibreerimisest juhul, kui seadet kasutatakse pikema aja jooksul või seda ei kasutata ega hooldata nõuetele vastavalt.

5. Enne kasutuselevõttu

Enne ühendamist veenduge, et tüübisildil toodud andmed vastaksid toiteandmetele.

Hoiatus!

Enne seadme reguleerimist tõmmake toitepistik alati pistikupesast välja.

Enne igat puhastus- ja monteerimistööd tõmmake pistik pistikupesast välja.

- Masin peab olema paigutatud kindlale alusele, s.t tööpingi vms külge kinnitatud.
- Enne kasutuselevõttu peavad kõik katted ja ohutusseadised olema nõuetele vastavalt paigaldatud.
- Käiakivid peavad saama vabalt liikuda.
- Enne masina ühendamist veenduge, et tüübisildil toodud andmed vastaksid võrguandmetele.

5.1 Sädemesuunaja paigaldamine (joonis 2-4/3)

Paigaldage sädemesuunaja (3) reguleerimiskruvi (10) abil kahe kettaga lihvpingile.

5.2 Sädemesuunaja seadistamine (joonis 5/3)

- Seadistage sädemesuunaja (3) reguleerimiskruviga (10) nii, et vahe kuivkäiakivi (5) ja sädemepüüdja (3) vahel oleks võimalikult väike, kuid mitte mingil juhul suurem kui 2 mm.
- Seadistage sädemesuunajat (3) korrapäraselt, et kivi kulumine oleks ühtlane.

5.3 Töödeldava detaili toe paigaldamine (joonis 6/7)

Vabastage kinnituskruvid (6). Keerake töödeldava detaili toed (7) kinnituskruvide abil (6) kahe kettaga lihvpingi külge.

5.4 Töödeldava detaili toe seadistamine (joonis 7/7)

- Seadistage töödeldava detaili toed (7) reguleerimiskruvide abil (6) nii, et vahe kuivkäiakivi (5) ja töödeldava detaili toe (7) vahel oleks võimalikult väike ja mitte mingil juhul suurem kui 2 mm.
- Seadistage töödeldava detaili toed (7) korrapäraselt nii, et kuivkäiakivi (5) kulumine ühtlustatakse.

5.5 Käiakivi vahetamine (joonised 8-9)

Eemaldage kaitsekatte küljeosa (B) 3 kruvi (A) ja võtke kaitsekatte küljeosa ära. Vabastage mutter (D) (**Ettevaatus, vasakpoolsel käiakivil on vasakkeere, parempoolsel käiakivil paremkeere**); selleks hoidke vastasasuva käiakivihodiku mutrist vastu. Seejärel võtke äärik (C) ära. Siis saate käiakivi (5) vahetada. Kokkupanemine toimub tuginuki abil. Pange äärik (C) võlli otsa ja keerake mutrid (D) käega kinni. Mutrite (D) kinni keeramiseks hoidke käiakivi (5) ühe tuginuki abil kinni ja keerake mutter (D) kinni.

6. Käitamine

6.1 Toitelüliti (1)

Sisselülitamiseks seadke toitelüliti (1) asendisse 1.

Väljalülitamiseks seadke toitelüliti (1) asendisse 0.

Pärast sisselülitamist oodake, kuni seade saavutab maksimaalse pöörlemissageduse. Alustage lihvimist alles siis.

6.2 Lihvimine

- Peenemateks lihvimistöödeks on soovitatav kasutada peeneteralist käiakivi, jämedamateks lihvimistöödeks jämedateralist käiakivi.
- Asetage töödeldav detail toele (7) ja juhtige seda aeglaselt soovitud nurga all, kuni see puudutab käiakivi (5).
- Optimaalse lihvimistulemuse saamiseks liigutage töödeldavat detaili kergelt edasi-tagasi. Siis kulub ka käiakivi (5) ühtlaselt. Laske töödeldaval detailil vahepeal jahtuda.

Ettevaatus!

Kui töötamisel peaks käiakivi kinni kiiluma, eemaldage sellelt töödeldav materjal ja oodake, kuni seade on saavutanud uuesti maksimaalse pöörlemissageduse.

7. Toitejuhtme vahetamine

Oht!

Kui käesoleva seadme toitejuhe on kahjustatud, tuleb see ohtude vältimiseks lasta tootjal või teda esindaval klienditeenindusel või sarnase kvalifikatsiooniga isikul vahetada.

8. Puhastus, hooldus ja varuosade tellimine

Oht!

Lahutage seade enne puhastustöid vooluvõrgust.

8.1 Puhastamine

- Hoidke kaitseseadised, õhupilud ja mootori-kestad võimalikult tolm- ja mustusevabad. Hõõruge seade puhta rätikuga puhtaks või puhastage suruõhuga madalal survel.
- Soovitame puhastada seadet otsekohe pärast iga kasutamist.
- Puhastage seadet regulaarselt niiske rätikuga ja vähese koguse vedelseebiga. Ärge kasutage puhastusvahendeid või lahusteid; need võivad kahjustada seadme plastdetalle. Arvestage sellega, et seadme sisemusse ei tohi vett sattuda. Vee tungimine elektriseadmesse suurendab elektrilöögi saamise ohtu.

8.2 Hooldus

Seadme sisemuses ei asu muid hooldust vajavaid osi.

8.3 Varuosade tellimine

Varuosade tellimisel on vajalikud järgmised andmed:

- Seadme tüüp
- Seadme artiklinumber
- Seadme identifitseerimisnumber
- Vajamineva varuosa varuosanumber

Kehtivad hinnad ja info leiate aadressilt www.isc-gmbh.info.

9. Jäätmekäitlus ja taaskasutus

Transpordikahjustuste vältimiseks on seade pakendis. See pakend on toormaterjal ja seega taaskasutatav ning selle saab toorainetöötlusse tagasi toimetada. Seade ja selle tarvikud koosnevad mitmesugustest materjalidest nagu nt metall ja plast. Katkised seadmed ei kuulu olmeprügi hulka. Asjatundlikuks käitlemiseks tuleks seade anda ära vastavasse kogumiskohta. Kui Te ei tea ühtki kogumiskohta, siis küsige teavet kohalikust omavalitsusest.

10. Hoiustamine

Hoidke seadet ja selle lisatarvikuid pimedas, kuivas ja külmakindlas ning lastele ligipääsmatus kohas. Optimaalne laotemperatuur on vahemikus 5 kuni 30°C. Hoidke elektritööriista originaalpakendis.



Ainult Euroopa Liidu riikidele

Ärge visake elektrilisi tööriistu olmeprügi hulka!

Euroopa Liidu direktiiviga 2012/19/EÜ elektri- ja elektroonikaseadmete jäätmete kohta ja siseriiklikele kohaldamistele tuleb kasutatud elektrilised tööriistad koguda kokku eraldi ja leida neile keskkonnasäästlik taaskasutus.

Taaskasutusalternatiiv tagasisaatmisnõudele:

Elektriseadme omanik on kohustatud omandisuhte lõppemisel alternatiivina tagasisaatmisele kaasa aitama sobivale taaskasutusele. Seega võib vana seadme loovutada ka tagasivõtukohta, mis korraldab selle kõrvaldamise riikliku ringlusmajanduse ja jäätmeseadusandluse tähenduses. Asjasse ei puutu vanade seadmete elektrikomponentideta lisaseadmed ja abivahendid.

Tootedokumentatsiooni ja kaasasolevate dokumentide kordustrukk või muul viisil paljundamine, ka osaliselt, on lubatud ainult iSC GmbH loal.

Tehniliste muudatuste õigus reserveeritud

Hooldusteave

Meil on kõikides garantiitunnistusel loetletud riikides pädevad hoolduspartnerid, kelle kontaktandmed leiате garantiitunnistusest. Nemad on Teie käsutuses seoses mis tahes hooldusküsimustega, nagu remonditööd, varu- ja kuluosade muretsemine või kulumaterjalid.

Tuleb tähele panna, et selle toote korral esineb kasutamisest tulenevaid või loomulikke kulumisilminguid järgmistel detailidel ning neid detaile käsitletaksekulumaterjalina.

Kategooria	Näide
Kuluosad*	
Kulumaterjal / Kuluosad*	Lihvkettad
Puuduolevad detailid	

* ei pruugi tingimata tarnekomplektiga kaasas olla!

Puuduste või rikete korral palume Teid registreerida see internetis aadressil www.isc-gmbh.info. Märki-gekindlasti vea täpne kirjeldus ja vastake lisaks igal juhul järgmistele küsimustele.

- Kas seade on töötanud või oli ta algusest peale defektne?
- Kas Teile hakkas enne defekti ilmnemist midagi silma (defekti tunnused)?
- Missugune tõrge Teie arvates seadmel on (põhitunnus)?
Kirjeldage seda tõrget.

Garantiitunnistus

Lugupeetud klient!

Meie tooted läbivad range kvaliteedikontrolli. Kui seade ei peaks siiski korralikult töötama, on meil siiralt kahju ja me palume Teil pöörduda meie klienditeenindusse selle garantiitunnistuse lõpus toodud aadressil. Oleme meelsasti Teie teenistuses ka telefoni teel alltoodud teeninduse telefoninumbritel. Garantiinõuete esitamisel kehtib järgnev:

1. Täiendavat garantiid reguleeritakse nende garantiitingimustega. See garantii ei puuduta Teie seaduslikke garantiinõudeid. Meie garantiiteenus on Teile tasuta.
2. Garantiiteenus hõlmab ainult seadme neid puudusi, mis tulenevad materjali- või tootmisvigadest, ning piirneb meie valikul nende puuduste kõrvaldamise või seadme vahetamisega.
Võtke palun arvesse, et meie seadmed ei ole konstrueeritud ettevõtluses, käsitööstuses ega kutsetegevuses kasutamise otstarbel. Seetõttu ei kehti garantiileping juhul, kui seadet kasutatakse garantiiajal ettevõtluses, käsitööstuses või tööstuses jt sarnastel tegevusaladel.
3. Meie garantii alla ei kuulu:
 - kahjud, mis on tekkinud montaažijuhendi mittejärgimise või asjatundmatu paigalduse, kasutusjuhendi mittejärgimise (nagu nt vale võrgupinge või vooluliigi ühendamisel) või hooldusjuhendi ja ohutusnõuete eiramise tõttu, samuti seadme jätmise tõttu ebaharilike keskkonningimuste kätte või puuduliku hoolduse ja kontrolli tõttu.
 - seadme kahjustused, mis on tekkinud kuritegeliku või asjatundmatu käsitsemise tõttu (nagu nt seadme ülekoormamine või lubamatute instrumentide või tarvikute kasutamine), võõrkehade (nt liiv, kivid või tolm, transpordikahjustused) seadmesse tungimisel, jõu kasutamisel või välisjõudude mõju korral (nt kahjustused mahakukkumise tagajärjel).
 - kahjustused seadmel või seadme osadel, mis on põhjustatud kasutamisest tingitud, tavalise või muu loomuliku kulumise tagajärjel.
4. Garantiiaeg on 24 kuud ning see algab seadme ostmise kuupäevaga. Garantiinõuded tuleb esitada garantiiajal kahe nädala jooksul pärast defekti tuvastamist. Garantiinõuete esitamine pärast garantiiaja kestuse lõppu on välistatud. Seadme remont või väljavahetamine pikendab garantiiaega või antakse nõude tõttu seadmele ja võimalikele paigaldatud varuosadele uus garantiiaeg. See kehtib ka kliendi juures kohapeal teostatud teeninduse korral.
5. Garantiinõude esitamiseks registreerige defektne seade alltoodud aadressil: www.isc-gmbh.info. Kui seadme defekt käib meie garantii alla, saate esimesel võimalusel tagasi remonditud või uue seadme.

Enesestmõistetavalt kõrvaldame seadmel ka neid defekte, mis ei käi garantii alla või kui garantiiaeg on läbi, kuid sel juhul tuleb Teil kulud tasuda. Selleks saatke seade meie teeninduse aadressil.

Kulu-/tarbe- ja puuduolevate detailide osas juhime tähelepanu garantiipiirangutele vastavalt selles kasutusjuhendis antud hooldusteabele.



Konformitätserklärung


- D** erklärt folgende Konformität gemäß EU-Richtlinie und Normen für Artikel
- GB** explains the following conformity according to EU directives and norms for the following product
- F** déclare la conformité suivante selon la directive CE et les normes concernant l'article
- I** dichiara la seguente conformità secondo la direttiva UE e le norme per l'articolo
- NL** verklaart de volgende overeenstemming conform EU richtlijn en normen voor het product
- E** declara la siguiente conformidad a tenor de la directiva y normas de la UE para el artículo
- P** declara a seguinte conformidade, de acordo com a directiva CE e normas para o artigo
- DK** atterer følgende overensstemmelse i medfør af EU-direktiv samt standarder for artikel
- S** förklarar följande överensstämmelse enl. EU-direktiv och standarder för artikeln
- FIN** vakuuttaa, että tuote täyttää EU-direktiivin ja standardien vaatimukset
- EE** tõendab toote vastavust EL direktiivile ja standarditele
- CZ** vydává následující prohlášení o shodě podle směrnice EU a norem pro výrobek
- SLO** potrjuje sledečo skladnost s smernico EU in standardi za izdelek
- SK** vydáva nasledujúce prehlásenie o zhode podľa smernice EÚ a noriem pre výrobok
- H** a cikkekhez az EU-irányvonal és Normák szerint a következő konformitást jelenti ki
- PL** deklaruje zgodność wymienionego poniżej artykułu z następującymi normami na podstawie dyrektywy WE.
- BG** декларира съответното съответствие съгласно Директива на ЕС и норми за артикул
- LV** paskaidro šādu atbilstību ES direktīvai un standartiem
- LT** apibūdina šį atitikimą EU reikalavimams ir prekės normoms
- RO** declară următoarea conformitate conform directivei UE și normelor pentru articolul
- GR** δηλώνει την ακόλουθη συμμόρφωση σύμφωνα με την Οδηγία ΕΚ και τα πρότυπα για το προϊόν
- HR** potvrđuje sljedeću usklađenost prema smjernicama EU i normama za artikl
- BIH** potvrđuje sljedeću usklađenost prema smjernicama EU i normama za artikl
- RS** potvrđuje sledeću usklađenost prema smernicama EZ i normama za artikal
- RUS** следующим удостоверяется, что следующие продукты соответствуют директивам и нормам ЕС
- UKR** проголошує про зазначену нижче відповідність виробу директивам та стандартам ЄС на виріб
- MK** ja izjavува следната сообразност согласно ЕУ-директивата и нормите за артикли
- TR** Ürünü ile ilgili AB direktifleri ve normları gereğince aşağıda açıklanan uygunluğu belirtir
- N** erklærer følgende samsvar i henhold til EU-direktivet og standarder for artikkel
- IS** Lýsir uppfyllingu EU-reglna og annarra staðla vöru


Doppelschleifer TC-BG 200 (Einhell)

- 87/404/EC_2009/105/EC
- 2005/32/EC_2009/125/EC
- 2006/95/EC
- 2006/28/EC
- 2004/108/EC
- 2004/22/EC
- 1999/5/EC
- 97/23/EC
- 90/396/EC_2009/142/EC
- 89/686/EC_96/58/EC
- 2011/65/EC
- 2006/42/EC
- Annex IV
Notified Body:
Notified Body No.:
Reg. No.:
- 2000/14/EC_2005/88/EC
- Annex V
- Annex VI
Noise: measured L_{WA} = dB (A); guaranteed L_{WA} = dB (A)
P = KW; L/O = cm
Notified Body:
- 2004/26/EC
Emission No.:

**Standard references: EN 61029-1; EN 61029-2-4;
EN 55014-1; EN 55014-2; EN 61000-3-2; EN 61000-3-3**

Landau/Isar, den 04.02.2014


Weichselgartner/General-Manager


Schunk/Product-Management

First CE: 14
Art.-No.: 44.128.20 I.-No.: 11014
Subject to change without notice

Archive-File/Record: NAPR007574
Documents registrar: Daniel Protschka
Wiesenweg 22, D-94405 Landau/Isar



EH 06/2014 (01)



Anl_TC_BG_200_SPK3.indb 48

02.07.14 15:53