



Einhell
HOME

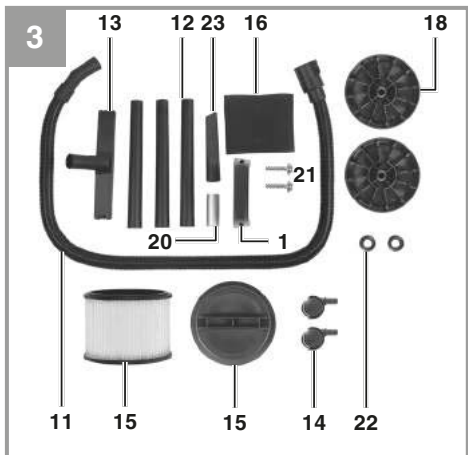
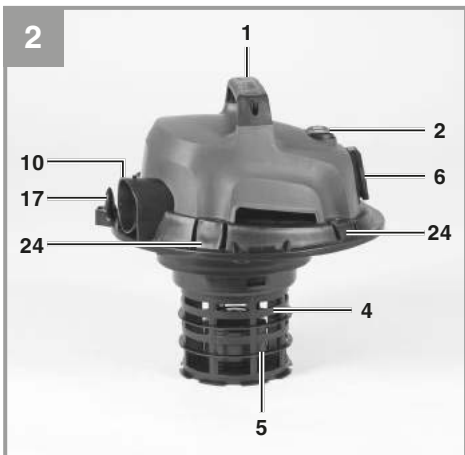
TH-VC 1930 SA

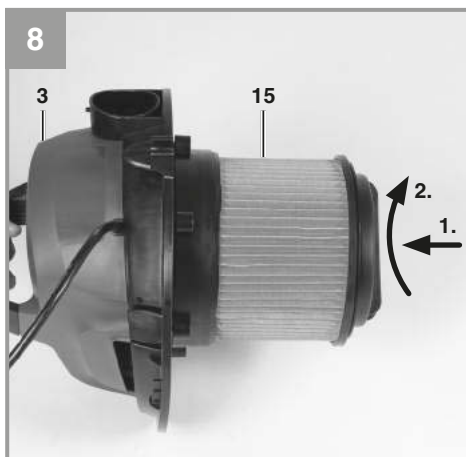
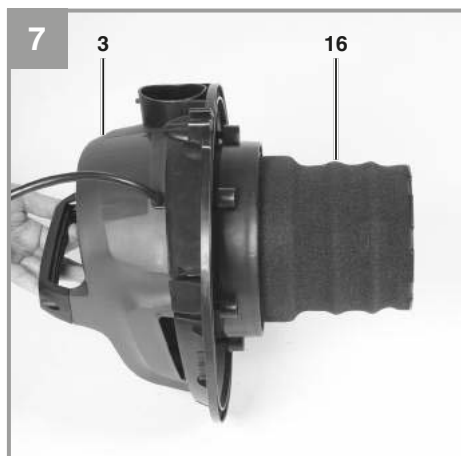
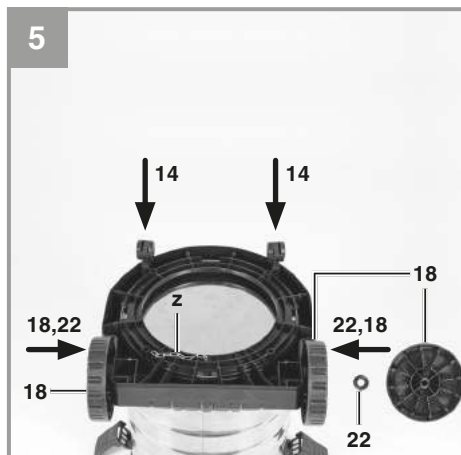
-
- D** Originalbetriebsanleitung
Nass- Trockensauger
 - GB** Original operating instructions
Wet and dry vacuum cleaner
 - F** Mode d'emploi d'origine
Aspirateur eau et poussières
 - I** Istruzioni per l'uso originali
Aspiratutto
 - NL** Originele handleiding
Nat-droogzuiger
 - S** Original-bruksanvisning
Våt- och torrsugare
 - FIN** Alkuperäiskäyttöohje
Märkä-kuivaimuri
 - PL** Instrukcja oryginalna
Odkurzacz na sucho i na mokro

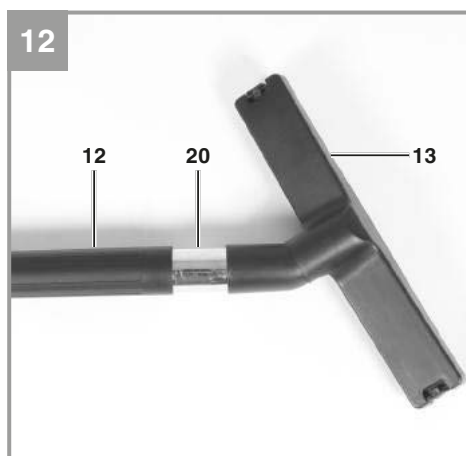
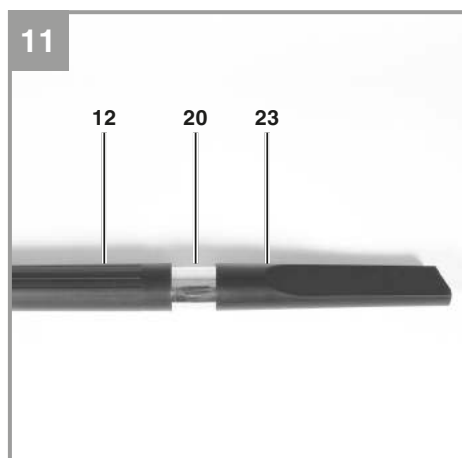
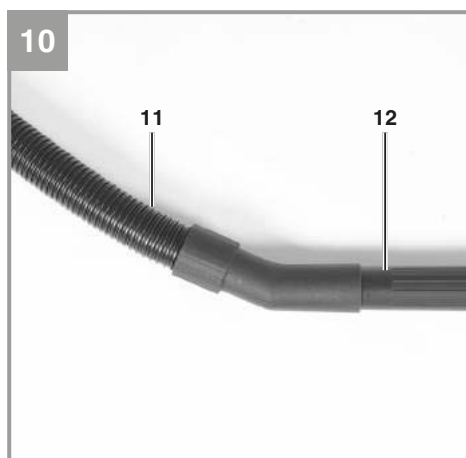
7 **CE**

Art.-Nr.: 23.421.90

I.-Nr.: 11012









⚠ Achtung!

Beim Benutzen von Geräten müssen einige Sicherheitsvorkehrungen eingehalten werden, um Verletzungen und Schäden zu verhindern. Lesen Sie diese Bedienungsanleitung / Sicherheitshinweise deshalb sorgfältig durch. Bewahren Sie diese gut auf, damit Ihnen die Informationen jederzeit zur Verfügung stehen. Falls Sie das Gerät an andere Personen übergeben sollten, händigen Sie diese Bedienungsanleitung / Sicherheitshinweise bitte mit aus. Wir übernehmen keine Haftung für Unfälle oder Schäden, die durch Nichtbeachten dieser Anleitung und den Sicherheitshinweisen entstehen.

1. Sicherheitshinweise

⚠ Warnung

Lesen Sie alle Sicherheitshinweise und Anweisungen. Versäumnisse bei der Einhaltung der Sicherheitshinweise und Anweisungen können elektrischen Schlag, Brand und/oder schwere Verletzungen verursachen. **Bewahren Sie alle Sicherheitshinweise und Anweisungen für die Zukunft auf.**

- Achtung: Vor der Montage und Inbetriebnahme die Gebrauchsanweisung unbedingt beachten.
- Kontrollieren, ob die Netzspannung auf dem Typenschild mit der Netzspannung übereinstimmt.
- Netzstecker ziehen wenn: Gerät nicht benützt wird, bevor Gerät geöffnet wird, vor Reinigung und Wartung.
- Gerät niemals mit Lösungsmitteln reinigen.
- Stecker nicht am Kabel aus der Steckdose ziehen.
- Betriebsbereites Gerät nicht unbeaufsichtigt lassen.
- Vor Zugriff von Kindern schützen.
- Es ist darauf zu achten, dass die Netzanschlussleitung nicht durch Überfahren, Quetschen, Zerren und dergleichen verletzt oder beschädigt wird.
- Das Gerät darf nicht benutzt werden, falls der Zustand der Netzanschlussleitung nicht einwandfrei ist.
- Es darf bei Ersatz der Netzanschlussleitung nicht von den vom Hersteller angegebenen Ausführungen abgewichen werden. Netzanschlussleitung: H 05 VV - F 3 x 1,5 mm².
- Keinesfalls einsaugen: Brennende Streichhöl-

zer, glimmende Asche und Zigarettenstummel, brennbare, ätzende, feuergefährliche oder explosive Stoffe, Dämpfe und Flüssigkeiten.

- Dieses Gerät ist nicht für die Absaugung gesundheitsgefährdender Stäube geeignet.
- Gerät in trockenen Räumen aufbewahren.
- Kein schadhafte Gerät in Betrieb nehmen.
- Service nur bei autorisierten Kundendienststellen.
- Benützen Sie das Gerät nur für die Arbeiten, für die es konstruiert wurde.
- Bei Reinigung von Treppen, ist höchste Aufmerksamkeit geboten.
- Verwenden Sie nur Original Zubehör- und Ersatzteile.

Dieses Gerät ist nicht dafür bestimmt, durch Personen (einschließlich Kinder) mit eingeschränkten physischen, sensorischen oder geistigen Fähigkeiten oder mangels Erfahrung und/oder mangels Wissen benutzt zu werden, es sei denn, sie werden durch eine für ihre Sicherheit zuständige Person beaufsichtigt oder erhalten von ihr Anweisungen, wie das Gerät zu benutzen ist. Kinder sollten beaufsichtigt werden, um sicherzustellen, dass sie nicht mit dem Gerät spielen.

2. Gerätebeschreibung und Lieferumfang

2.1 Gerätebeschreibung (Bild 1-3)

1. Griff
2. Ein- / Aus- / Automatikschalter
3. Gerätekopf
4. Filterkorb
5. Sicherheitsschwimmerventil
6. Automatik-Steckdose für Elektrowerkzeug
7. Verschlussbügel
8. Behälter
9. Anschluß Saugschlauch
10. Blasanschluss
11. Biegsamer Saugschlauch
12. 3-teiliges Saugrohr
13. Kombidüse
14. Laufrollen
15. Faltenfilter
16. Schaumstofffilter
17. Haken für Kabelaufwicklung
18. Räder
19. Wasserablassschraube
20. Zwischenstück
21. Befestigungsschrauben für Griff



D

- 22. Unterlegscheibe
- 23. Fugendüse
- 24. Zubehörhalter

2.2 Lieferumfang

Bitte überprüfen Sie die Vollständigkeit des Artikels anhand des beschriebenen Lieferumfangs. Bei Fehlteilen wenden Sie sich bitte spätestens innerhalb von 5 Arbeitstagen nach Kauf des Artikels unter Vorlage eines gültigen Kaufbeleges an unser Service Center oder an den nächstgelegenen zuständigen Baumarkt. Bitte beachten Sie hierzu die Gewährleistungstabelle in den Garantiebestimmungen am Ende der Anleitung.

- Öffnen Sie die Verpackung und nehmen Sie das Gerät vorsichtig aus der Verpackung.
- Entfernen Sie das Verpackungsmaterial sowie Verpackungs- und Transportsicherungen (falls vorhanden).
- Überprüfen Sie, ob der Lieferumfang vollständig ist.
- Kontrollieren Sie das Gerät und die Zubehörteile auf Transportschäden.
- Bewahren Sie die Verpackung nach Möglichkeit bis zum Ablauf der Garantiezeit auf.

Achtung!

Gerät und Verpackungsmaterial sind kein Kinderspielzeug! Kinder dürfen nicht mit Kunststoffbeuteln, Folien und Kleinteilen spielen! Es besteht Verschluckungs- und Erstickungsgefahr!

- Griff
- Saugschlauch
- 3-teiliges Saugrohr
- Kombidüse
- 2x Laufrollen
- Faltenfilter mit Deckel
- Schaumstofffilter
- 2x Räder
- Zwischenstück
- Befestigungsschraube für Griff (2x)
- Unterlegscheibe (2x)
- Fugendüse
- Originalbetriebsanleitung

Das Gerät ist mit einer Kette (z) am Behälterboden ausgestattet. Sie dient zur Verminderung statischer Aufladung während der Benutzung.

3. Bestimmungsgemäße Verwendung

Der Nass- Trockensauger ist geeignet zum Nass- und Trockensaugen unter Verwendung des entsprechenden Filters. Das Gerät ist nicht bestimmt zum Aufsaugen von brennbaren, explosiven oder gesundheitsgefährdenden Stoffen.

Die Maschine darf nur nach ihrer Bestimmung verwendet werden. Jede weitere darüber hinausgehende Verwendung ist nicht bestimmungsgemäß. Für daraus hervorgerufene Schäden oder Verletzungen aller Art haftet der Benutzer/Bediener und nicht der Hersteller.

Bitte beachten Sie, dass unsere Geräte bestimmungsgemäß nicht für den gewerblichen, handwerklichen oder industriellen Einsatz konstruiert wurden. Wir übernehmen keine Gewährleistung, wenn das Gerät in Gewerbe-, Handwerks- oder Industriebetrieben sowie bei gleichzusetzenden Tätigkeiten eingesetzt wird.

4. Technische Daten

Netzspannung:.....230V ~ 50 Hz
Leistungsaufnahme:..... 900 W
Max. Leistungsaufnahme
Automatik-Steckdose:..... 2250 W
Max. Leistungsaufnahme Gesamt:..... 3150 W
Behältervolumen:.....30 l
Gewicht:.....6,3 kg

- 6 -



5. Vor Inbetriebnahme

Überzeugen Sie sich vor dem Anschließen, dass die Daten auf dem Typenschild mit den Netzdaten übereinstimmen.

Das Gerät darf nur an einer Schutzkontaktsteckdose angeschlossen werden!

5.1 Montage Gerät

Montage des Gerätekopfes (Abb. 6)

Der Gerätekopf (3) ist mit den Verschlussshaken (7) am Behälter (8) befestigt. Zum Abnehmen des Gerätekopfes (3) Verschlussshaken (7) öffnen und Gerätekopf (3) abnehmen. Bei Montage des Gerätekopfes (3) auf korrektes Einrasten der Verschlussshaken (7) achten.

Montage der Räder (Abb. 5)

Montieren Sie die Räder entsprechend der Abbildung 5.

Montage des Griffes (Abb. 4)

Montieren Sie den Griff (1) mit einem Schraubendreher.

5.2 Montage der Filter

Achtung!

Den Nass- Trockensauger niemals ohne Filter benutzen!

Achten Sie stets auf festen Sitz der Filter!

Montage des Schaumstofffilters (Abb. 7)

Zum Nasssaugen ziehen Sie den beiliegenden Schaumstofffilter (16) über den Filterkorb (Abb. 2/4). Der bei der Lieferung bereits montierte Faltenfilter (15) ist nicht für das Nasssaugen geeignet!

Montage des Faltenfilters (Abb. 8)

Zum Trockensaugen schieben Sie den Faltenfilter (15) auf den Filterkorb (Abb. 2/4). Der Faltenfilter (15) ist nur für das Trockensaugen geeignet!

Montage des Schmutzfangsackes

(nicht im Lieferumfang enthalten)

Zum Aufsaugen von feinem, trockenem Schmutz wird empfohlen zusätzlich den Schmutzfangsack zu montieren. Dadurch bleibt der Faltenfilter (15) länger frei und die Saugleistung länger erhalten. Zudem wird die Entsorgung des Staubes erleichtert. Ziehen Sie den Schmutzfangsack über die Ansaugöffnung. Der Schmutzfangsack ist nur für das Trockensaugen geeignet.

5.3 Montage des Saugschlauches (Abb. 9-12)

Verbinden Sie je nach Anwendungsfall den Saugschlauch (11) mit dem entsprechenden Anschluss des Nass- / Trockensaugers.

Saugen

Schließen Sie den Saugschlauch (11) am Anschluss Saugschlauch (9) an

Blasen

Schließen sie den Saugschlauch (11) am Blasananschluss (10) an

Zur Verlängerung des Saugschlauches (11) können ein oder mehrere Elemente des 3-teiligen Saugrohrs (12) am Saugschlauch (11) aufgesteckt werden.

5.4 Saugdüsen

Kombidüse (13)

Die Kombidüse (13) ist zum Absaugen von Feststoffen und Flüssigkeiten auf mittleren bis großen Flächen geeignet.

6. Bedienung

6.1 Ein- / Ausschalter (Abb. 2/2)

Schalterstellung 0: Aus

Schalterstellung I: Normalbetrieb

Schalterstellung AUTO: Automatikbetrieb

6.2 Trockensaugen

Verwenden Sie zum Trockensaugen den Faltenfilter (15) Zusätzlich kann ein Schmutzfangsack montiert werden. (siehe Punkt 5.2).

Achten Sie stets auf festen Sitz der Filter!

6.3 Nasssaugen

Verwenden Sie zum Nasssaugen den Schaumstofffilter (16) (siehe Punkt 5.2).

Achten Sie stets auf festen Sitz des Filters!

Wasserablassschraube (Abb.1)

Zum einfacheren Entleeren des Behälters (8) beim Nasssaugen ist dieser mit einer Wasserablassschraube (19) ausgestattet. Wasserablassschraube (19) durch Linksdrehung öffnen und Flüssigkeit ablassen.



D

⚠ Achtung!

Beim Nasssaugen verschleißt das Sicherheitschwimmventil (5) nach Erreichen des maximalen Füllstandes am Behälter. Dabei ändert sich das Ansauggeräusch des Gerätes, es wird lauter. Schalten Sie dann das Gerät aus und leeren Sie den Behälter.

⚠ Achtung!

Der Nass- Trockensauger ist nicht für das Aufsaugen von brennbaren Flüssigkeiten geeignet! Verwenden Sie zum Nasssaugen nur den beiliegenden Schaumstofffilter!

6.4 Automatikbetrieb

Schließen Sie das Netzkabel ihres Elektrowerkzeugs an die Automatik-Steckdose (6) an und verbinden Sie den Saugschlauch (11) mit dem Staubabsauganschluss ihres Elektrowerkzeugs. Achten Sie auf festen Sitz und luftdichte Verbindung der Geräte.

Stellen Sie den Schalter (2) des Nass- Trockensaugers auf Position „AUTO“, Automatikbetrieb. Sobald Sie das Elektrowerkzeug einschalten schaltet sich der Nass- Trockensauger ein. Wenn Sie ihr Elektrowerkzeug ausschalten schaltet sich der Nass- Trockensauger mit einer voreingestellten Verzögerung aus.

6.5 Blasen

Verbinden Sie den Saugschlauch (11) mit dem Blasenanschluss (10) des Nass- Trockensaugers.

7. Reinigung, Wartung und Ersatzteilbestellung

Ziehen Sie vor allen Reinigungsarbeiten den Netzstecker.

7.1 Reinigung

- Halten Sie Schutzvorrichtungen, Luftschlitze und Motorenhäuser so staub- und schmutzfrei wie möglich.
- Wir empfehlen, dass Sie das Gerät direkt nach jeder Benutzung reinigen.

7.2 Reinigung des Gerätekopfes (3)

Reinigen Sie das Gerät regelmäßig mit einem feuchten Tuch und etwas Schmierseife. Verwenden Sie keine Reinigungs- oder Lösungsmittel; diese könnten die Kunststoffteile des Gerätes angreifen.

7.3 Reinigung des Behälters (8)

Der Behälter kann, je nach Verschmutzung mit einem feuchten Tuch und etwas Schmierseife oder unter fließendem Wasser gereinigt werden.

7.4 Reinigung der Filter

Reinigung des Faltenfilters (15)

Reinigen Sie den Faltenfilter (15) regelmäßig indem Sie ihn vorsichtig abklopfen und mit einer feinen Bürste oder einem Handfeger säubern.

Reinigung des Schaumstofffilters (16)

Reinigen Sie den Schaumstofffilter (16) mit etwas Schmierseife unter fließendem Wasser und lassen Sie ihn an der Luft trocknen.

7.5 Wartung

Kontrollieren Sie die Filter des Nass- Trockensaugers regelmäßig und vor jeder Anwendung auf festen Sitz.

7.6 Ersatzteilbestellung:

Bei der Ersatzteilbestellung sollten folgende Angaben gemacht werden;

- Typ des Gerätes
- Artikelnummer des Gerätes
- Ident-Nummer des Gerätes
- Ersatzteilnummer des erforderlichen Ersatzteils

Aktuelle Preise und Infos finden Sie unter www.isc-gmbh.info



D

8. Entsorgung und Wiederverwertung

Das Gerät befindet sich in einer Verpackung um Transportschäden zu verhindern. Diese Verpackung ist Rohstoff und ist somit wieder verwendbar oder kann dem Rohstoffkreislauf zurückgeführt werden. Das Gerät und dessen Zubehör bestehen aus verschiedenen Materialien, wie z.B. Metall und Kunststoffe. Defekte Geräte gehören nicht in den Hausmüll. Zur fachgerechten Entsorgung sollte das Gerät an einer geeigneten Sammelstellen abgegeben werden. Wenn Ihnen keine Sammelstelle bekannt ist, sollten Sie bei der Gemeindeverwaltung nachfragen.

9. Lagerung

Lagern Sie das Gerät und dessen Zubehör an einem dunklen, trockenen und frostfreiem sowie für Kinder unzugänglichem Ort. Die optimale Lagertemperatur liegt zwischen 5 und 30 °C. Bewahren Sie das Elektrowerkzeug in der Originalverpackung auf.

- 9 -



D



Nur für EU-Länder

Werfen Sie Elektrowerkzeuge nicht in den Hausmüll!

Gemäß europäischer Richtlinie 2002/96/EG über Elektro- und Elektronik-Altgeräte und Umsetzung in nationales Recht müssen verbrauchte Elektrowerkzeuge getrennt gesammelt werden und einer umweltgerechten Wiederverwertung zugeführt werden.

Recycling-Alternative zur Rücksendeaufforderung:

Der Eigentümer des Elektrogerätes ist alternativ anstelle Rücksendung zur Mitwirkung bei der sachgerechten Verwertung im Falle der Eigentumsaufgabe verpflichtet. Das Altgerät kann hierfür auch einer Rücknahmestelle überlassen werden, die eine Beseitigung im Sinne der nationalen Kreislaufwirtschafts- und Abfallgesetze durchführt. Nicht betroffen sind den Altgeräten beigefügte Zubehörteile und Hilfsmittel ohne Elektrobestandteile.

Der Nachdruck oder sonstige Vervielfältigung von Dokumentation und Begleitpapieren der Produkte, auch auszugsweise, ist nur mit ausdrücklicher Zustimmung der iSC GmbH zulässig.

Technische Änderungen vorbehalten



D

Garantiebestimmungen

Die Fa. iSC GmbH bzw. der zuständige Baumarkt garantiert die Behebung von Mängeln bzw. den Geräteaustausch entsprechend der unten stehenden Übersicht, wobei die gesetzlichen Gewährleistungsansprüche unberührt bleiben.

Kategorie	Beispiel	Garantieleistung
Mängel an Material oder Konstruktion		24 Monate
Verschleißteile*	Kombidüse, Fugendüse, Polsterdüse, Elektrowerkzeugadapter, etc.	6 Monate
Verbrauchsmaterial/ Verbrauchsteile*	Faltenfilter, Schaumstofffilter, Schmutzfangsack, Zusatzfilter, etc.	Garantie nur bei Sofortdefekt (24h nach Kauf / Kaufbelegdatum)
Fehlteile		5 Arbeitstage

* nicht zwingend im Lieferumfang enthalten!

Bezüglich Verschleißteilen, Verbrauchsmaterial und Fehlteilen garantiert die Fa. iSC GmbH bzw. der zuständige Baumarkt eine Mängelbehebung bzw. eine Nachlieferung nur, wenn der Mangel innerhalb von 24h (Verbrauchsmaterial), 5 Arbeitstagen (Fehlteilen) oder 6 Monaten (Verschleißteile) nach Kauf angezeigt und das Kaufdatum durch Kaufbeleg nachgewiesen wird.

Bei Mängeln an Material oder Konstruktion, bitten wir Sie im Garantiefall das Gerät zusammen mit beiliegender Gerätekarte einzureichen und diese vollständig auszufüllen. Wichtig ist hierbei eine genaue Fehlerbeschreibung anzugeben.

Beantworten Sie hierfür folgende Fragen:

- Hat das Gerät bereits einmal funktioniert oder war es von Anfang an defekt?
- Ist Ihnen vor dem Auftreten des Defektes etwas aufgefallen (Symptom vor Defekt)?
- Welche Fehlfunktion weist das Gerät Ihrer Meinung nach auf (Hauptsymptom)?
Beschreiben Sie diese Fehlfunktion.



D

Garantiekunde

Sehr geehrte Kundin, sehr geehrter Kunde,
unsere Produkte unterliegen einer strengen Qualitätskontrolle. Sollte dieses Gerät dennoch einmal nicht einwandfrei funktionieren, bedauern wir dies sehr und bitten Sie, sich an unseren Servicedienst unter der auf dieser Garantiekarte angegebenen Adresse zu wenden. Gern stehen wir Ihnen auch telefonisch über die untenangegebene Servicrufnummer zur Verfügung. Für die Geltendmachung von Garantieansprüchen gilt folgendes:

1. Diese Garantiebedingungen regeln zusätzliche Garantieleistungen. Ihre gesetzlichen Gewährleistungsansprüche werden von dieser Garantie nicht berührt. Unsere Garantieleistung ist für Sie kostenlos.
2. Die Garantieleistung erstreckt sich ausschließlich auf Mängel, die auf Material- oder Herstellungsfehler zurückzuführen sind und ist auf die Behebung dieser Mängel bzw. den Austausch des Gerätes beschränkt. Bitte beachten Sie, dass unsere Geräte bestimmungsgemäß nicht für den gewerblichen, handwerklichen oder industriellen Einsatz konstruiert wurden. Ein Garantievertrag kommt daher nicht zustande, wenn das Gerät in Gewerbe-, Handwerks- oder Industriebetrieben sowie bei gleichzusetzenden Tätigkeiten eingesetzt wird.
Von unserer Garantie sind ferner Ersatzleistungen für Transportschäden, Schäden durch Nichtbeachtung der Montageanleitung oder aufgrund nicht fachgerechter Installation, Nichtbeachtung der Gebrauchsanleitung (wie durch z.B. Anschluss an eine falsche Netzspannung oder Stromart), missbräuchliche oder unsachgemäße Anwendungen (wie z.B. Überlastung des Gerätes oder Verwendung von nicht zugelassenen Einsatzwerkzeugen oder Zubehör), Nichtbeachtung der Wartungs- und Sicherheitsbestimmungen, Eindringen von Fremdkörpern in das Gerät (wie z.B. Sand, Steine oder Staub), Gewaltanwendung oder Fremdeinwirkungen (wie z. B. Schäden durch Herunterfallen) sowie durch verwendungsgemäßen, üblichen Verschleiß ausgeschlossen. Dies gilt insbesondere für Akkus, auf die wir dennoch eine Garantiezeit von 12 Monaten gewähren. Der Garantieanspruch erlischt, wenn an dem Gerät bereits Eingriffe vorgenommen wurden.
3. Die Garantiezeit beträgt 2 Jahre und beginnt mit dem Kaufdatum des Gerätes. Garantieansprüche sind vor Ablauf der Garantiezeit innerhalb von zwei Wochen, nachdem Sie den Defekt erkannt haben, geltend zu machen. Die Geltendmachung von Garantieansprüchen nach Ablauf der Garantiezeit ist ausgeschlossen. Die Reparatur oder der Austausch des Gerätes führt weder zu einer Verlängerung der Garantiezeit noch wird eine neue Garantiezeit durch diese Leistung für das Gerät oder für etwaige eingebaute Ersatzteile in Gang gesetzt. Dies gilt auch bei Einsatz eines Vor-Ort-Services.
4. Für die Geltendmachung Ihres Garantieanspruches übersenden Sie bitte das defekte Gerät portofrei an die unten angegebene Adresse. Fügen Sie den Verkaufsbeleg im Original oder einen sonstigen datierten Kaufnachweis bei. Bitte bewahren Sie deshalb den Kassenbon als Nachweis gut auf! Beschreiben Sie uns bitte den Reklamationsgrund möglichst genau. Ist der Defekt des Gerätes von unserer Garantieleistung erfasst, erhalten Sie umgehend ein repariertes oder neues Gerät zurück.

Selbstverständlich beheben wir gegen Erstattung der Kosten auch gerne Defekte am Gerät, die vom Garantiumfang nicht oder nicht mehr erfasst sind. Dazu senden Sie das Gerät bitte an unsere Serviceadresse.

Für Verschleiß-/Verbrauchs- und Fehlteile verweisen wir auf die Einschränkungen dieser Garantie gemäß den Garantiebestimmungen dieser Bedienungsanleitung.

ISC GmbH · Eschenstraße 6 · 94405 Landau/Isar (Deutschland)

Telefon: +49 [0] 180 5 120 509 · Telefax +49 [0] 180 5 835 830

(Festnetzpreis: 14 ct/min, Mobilfunkpreise maximal: 42 ct/min)

Außerhalb Deutschlands fallen stattdessen Gebühren für ein reguläres Gespräch ins dt. Festnetz an.

E-Mail: info@isc-gmbh.info · Internet: www.isc-gmbh.info



D



1 Service Hotline: 01 805 120 509 - www.isc-gmbh.info - Mo-Fr 8:00-18:00 Uhr
(Festnetzpreis: 14 ct/min, Mobilfunkpreise maximal: 42 ct/min, Außerhalb Deutschlands fallen stattdessen Gebühren für ein reguläres Gespräch ins dt. Festnetz an.)

2 Name: **Retouren-Nr. ISC:**

Straße / Nr.: **Telefon:**

PLZ: **Ort:** **Mobil:**

3 Welcher Fehler ist aufgetreten (genaue Angabe): **Art.-Nr.:** **I.-Nr.:**

Sehr geehrte Kundin, sehr geehrter Kunde,
 bitte beschreiben Sie uns die von Ihnen festgestellte Fehlfunktion Ihres Gerätes als Grund Ihrer Beanstandung möglichst genau. Dadurch können wir für Sie Ihre Reklamation schneller bearbeiten und Ihnen schneller helfen. Eine zu ungenaue Beschreibung mit Begriffen wie „Gerät funktioniert nicht“ oder „Gerät defekt“ verzögert hingegen die Bearbeitung erheblich.

4 Garantie JA NEIN **Kaufbeleg-Nr. / Datum:**

1 Service Hotline kontaktieren oder bei iSC-Webadresse anmelden - es wird Ihnen eine Retourennummer zugewiesen | **2** Ihre Anschrift eintragen
3 Fehlerbeschreibung und Art.-Nr. und I.-Nr. angeben | **4** Garantiefall JA/NEIN ankreuzen sowie Kaufbeleg-Nr. und Datum angeben und eine Kopie des Kaufbeleges beilegen



**⚠ Important!**

When using the equipment, a few safety precautions must be observed to avoid injuries and damage. Please read the complete operating instructions and safety regulations with due care. Keep this manual in a safe place, so that the information is available at all times. If you give the equipment to any other person, hand over these operating instructions and safety regulations as well. We cannot accept any liability for damage or accidents which arise due to a failure to follow these instructions and the safety instructions.

1. Safety regulations**⚠ Caution!****Read all safety regulations and instructions.**

Any errors made in following the safety regulations and instructions may result in an electric shock, fire and/or serious injury.

Keep all safety regulations and instructions in a safe place for future use.

- Important: Read the operating instructions before assembling and using for the first time.
 - Check that the mains voltage is the same as the mains voltage specified on the rating plate.
 - Pull out the power plug in the following circumstances: Whenever the equipment is not in use, before opening the equipment and before all cleaning and maintenance work.
 - Never clean the equipment with solvents.
 - Never pull the plug out of the socket by pulling the cable.
 - Never leave the equipment unattended when ready for use.
 - Keep away from children.
 - Take care to ensure that the power cable does not get damaged by being run over, crushed, pulled or similar.
 - Do not use the equipment if the power cable is in less than perfect condition.
 - If the power cable has to be replaced, the replacement must comply with the design specifications of the manufacturer. Power cable: H 05 VV - F 3 x 1.5 mm².
 - Never vacuum the following: Burning matches, smoldering ash and cigarette butts, combustible, caustic, inflammable or explosive substances, vapor or liquids.
 - This equipment is not suitable for vacuuming dust which can be harmful to health.
- Store the equipment in a dry indoor location.
 - Never use the equipment if it is damaged.
 - Have the equipment serviced only by an authorized after sales service outlet.
 - Use the equipment only to carry out work for which has been designed.
 - Take extra care when cleaning steps.
 - Use only genuine accessories and spare parts.

This equipment is not designed to be used by people (including children) with limited physical, sensory or mental capacities or those with no experience and/or knowledge unless they are supervised by a person who is responsible for their safety or they have received instructions from such a person in to how to use the equipment safely. Children must always be supervised in order to ensure that they do not play with the equipment.

2. Layout and items supplied**2.1 Layout (Fig. 1-3)**

1. Handle
2. ON/OFF/Automatic switch
3. Head
4. Filter cage
5. Safety float valve
6. Automatic socket-outlet for electric tools
7. Locking hook
8. Tank
9. Suction hose connection
10. Blow connector
11. Flexible suction hose
12. 3-piece suction tube
13. Dual purpose nozzle
14. Castors
15. Pleated filter
16. Foamed plastic filter
17. Hook for cable store
18. Wheels
19. Water drain screw
20. Adapter
21. Fastening screws on the handle
22. Washer
23. Crevice nozzle
24. Accessory holder



2.2 Items supplied

Please check that the article is complete as specified in the scope of delivery. If parts are missing, please contact our service center or the nearest branch of the DIY store where you made your purchase at the latest within 5 work days after purchasing the article and upon presentation of a valid bill of purchase. Also, refer to the warranty table in the warranty provisions at the end of the operating instructions.

- Open the packaging and take out the equipment with care.
- Remove the packaging material and any packaging and/or transportation braces (if available).
- Check to see if all items are supplied.
- Inspect the equipment and accessories for transport damage.
- If possible, please keep the packaging until the end of the guarantee period.

Important!

The equipment and packaging material are not toys. Do not let children play with plastic bags, foils or small parts. There is a danger of swallowing or suffocating!

- Handle
- Suction hose
- 3-piece suction tube
- Dual purpose nozzle
- Castor (2x)
- Pleated filter with cover
- Foamed plastic filter
- Wheel (2x)
- Adapter
- Fastening screw for handle (2x)
- Washer (2x)
- Crevice nozzle
- Original operating instructions

The equipment comes with a chain (z) on the tank bottom. The chain helps to prevent static charging during use.

3. Proper use

The wet and dry vacuum cleaner is designed for wet and dry vacuuming using the appropriate filter. The equipment is not suitable for the vacuuming of combustible, explosive or harmful substances.

The equipment is to be used only for its prescribed purpose. Any other use is deemed to be a case of misuse. The user / operator and not the manufacturer will be liable for any damage or injuries of any kind caused as a result of this.

Please note that our equipment has not been designed for use in commercial, trade or industrial applications. Our warranty will be voided if the machine is used in commercial, trade or industrial businesses or for equivalent purposes.

4. Technical data

Mains voltage.....	230V ~ 50 Hz
Power consumption:	900 W
Max. power consumption	
Automatic socket-outlet:	2250 W
Max. total power consumption:	3150 W
Tank volume:	30 l
Weight:	6.3 kg

5. Before starting the equipment

Before you connect the equipment to the mains supply make sure that the data on the rating plate are identical to the mains data.

The equipment may be connected only to a shock-proof socket-outlet.

5.1 Assembling the equipment

Fitting the equipment head (Fig. 6)

The equipment head (3) is fastened to the tank (8) by the locking hook (7). To remove the equipment head (3), open the locking hook (7) and take off the equipment head (3). When fitting the equipment head (3), make sure that the locking hook (7) locks into place correctly.

Fitting the wheels (Fig. 5)

Fit the wheels in accordance with Fig. 5.

**Fitting the handle (Fig. 4)**

Use a screwdriver to fit the handle (1).

5.2 Fitting the filters**⚠ Caution!**

Never use the wet and dry vacuum cleaner without a filter.

Always ensure that the filters are securely seated.

Fitting the foam filter (Fig. 7)

For wet vacuuming, slip the supplied foam filter (16) over the filter basket (Fig. 2/4). The pleated filter (15) already fitted upon delivery is not suitable for wet vacuuming.

Fitting the pleated filter (Fig. 8)

For dry-vacuuming, slip the pleated filter (Fig. 15) over the filter basket (Fig. 2/4). The pleated filter (15) is suitable for dry-vacuuming only.

Fitting the dirt bag

(not supplied)

For vacuuming fine, dry dirt it is recommended that you also fit the dirt bag. This will ensure that the pleated filter (15) does not clog up so quickly and help maintain the vacuuming power. It also makes it easier to dispose of the dust. Slip the dirt bag over the vacuuming hole. The dirt bag is suitable for dry-vacuuming only.

5.3 Fitting the suction hose (Fig. 9-12)

Connect the suction hose (11) to the corresponding connector on the wet and dry vacuum cleaner, depending on the application required.

Vacuuming

Connect the suction hose (11) to the suction hose connector (9).

Blowing

Connect the suction hose (11) to the blow connector (10).

To extend the suction hose (11) you can attach one or more of the elements which make up the 3-part suction tube (12) to the suction hose (11).

5.4 Suction nozzles**Combination nozzle (13)**

The dual-purpose nozzle (13) is for vacuuming solids and liquids over medium to large areas.

6. Operation**6.1 ON/OFF switch (Fig. 2/2)**

Switch position 0: Off

Switch position I: Normal mode

Switch position AUTO: Automatic mode

6.2 Dry vacuuming

For dry-vacuuming, use the pleated filter (15). In addition, you can also fit the dirt bag. (See point 5.2)

Always ensure that the filters are securely seated.

6.3 Wet vacuuming

For wet-vacuuming, use the foam filter (16) (see point 5.2).

Check that the filter is securely seated at all times.

Water drain screw (Fig. 1)

To make the tank (8) easier to empty after wet vacuuming, it is fitted with a water drain screw (19). Open the water drain screw (19) by turning it anti-clockwise and drain the liquid.

⚠ Caution!

When wet vacuuming, the floating safety switch (5) closes when the maximum tank level is reached. At the same time, the suction noise of the equipment will change and become louder. You must then switch off the equipment and empty the tank.

⚠ Caution!

The wet and dry vacuum cleaner is not suitable for the vacuuming of combustible liquids. For wet vacuuming, use only the supplied foam filter.

6.4 Automatic mode

Connect the power cable of your electric tool to the automatic socket-outlet (6) and connect the suction hose (11) to the vacuuming connector of your electric tool. Check that the connections are secure and air-tight.

Set the switch (2) on the wet and dry vacuum cleaner to position „AUTO“ (automatic mode).

The moment you switch on the electric tool, the wet and dry vacuum cleaner switches on as well. When you switch off the electric tool, the wet and dry vacuum cleaner switches off as well after a pre-set delay.



6.5 Blowing

Connect the suction hose (11) to the blow connector (10) on the wet and dry vacuum cleaner.

7. Cleaning, maintenance and ordering of spare parts

Always pull out the mains power plug before starting any cleaning work.

7.1 Cleaning

- Keep all safety devices, air vents and the motor housing free of dirt and dust as far as possible.
- We recommend that you clean the equipment immediately after you use it.

7.2 Cleaning the equipment head (3)

Clean the equipment regularly with a damp cloth and some soft soap. Do not use cleaning agents or solvents; these may be aggressive to the plastic parts in the equipment.

7.3 Cleaning the tank (8)

The tank can be cleaned with a damp cloth and some soft soap or under running water, depending on the amount of dirt.

7.4 Cleaning the filters

Cleaning the pleated filter (15)

Clean the pleated filter (15) regularly by carefully patting it and cleaning it with a fine brush or hand brush.

Cleaning the foam filter (16)

Clean the foam filter (16) with a little soft soap under running water and allow it to air-dry.

7.5 Maintenance

At regular intervals and before each use, check that the filters in the wet and dry vacuum cleaner are securely fitted.

7.6 Ordering replacement parts:

Please quote the following data when ordering replacement parts:

- Type of machine
- Article number of the machine
- Identification number of the machine
- Replacement part number of the part required

For our latest prices and information please go to www.isc-gmbh.info

8. Disposal and recycling

The equipment is supplied in packaging to prevent it from being damaged in transit. The raw materials in this packaging can be reused or recycled. The equipment and its accessories are made of various types of material, such as metal and plastic. Never place defective equipment in your household refuse. The equipment should be taken to a suitable collection center for proper disposal. If you do not know the whereabouts of such a collection point, you should ask in your local council offices.

9. Storage

Store the equipment and accessories out of children's reach in a dark and dry place at above freezing temperature. The ideal storage temperature is between 5 and 30 °C. Store the electric tool in its original packaging.



GB



For EU countries only

Never place any electric power tools in your household refuse.

To comply with European Directive 2002/96/EC concerning old electric and electronic equipment and its implementation in national laws, old electric power tools have to be separated from other waste and disposed of in an environment-friendly fashion, e.g. by taking to a recycling depot.

Recycling alternative to the return request:

As an alternative to returning the equipment to the manufacturer, the owner of the electrical equipment must make sure that the equipment is properly disposed of if he no longer wants to keep the equipment. The old equipment can be returned to a suitable collection point that will dispose of the equipment in accordance with the national recycling and waste disposal regulations. This does not apply to any accessories or aids without electrical components supplied with the old equipment.

The reprinting or reproduction by any other means, in whole or in part, of documentation and papers accompanying products is permitted only with the express consent of the iSC GmbH.

Subject to technical changes



GB

Warranty provisions

iSC GmbH or the DIY store where you made your purchase guarantees the repair of defects or replacement of the equipment in accordance with the overview below. Statutory guarantee claims are unaffected.

Category	Example	Warranty
Defect with regard to material or construction		24 months
Wear parts*	Combination nozzle, crevice nozzle, upholstery nozzle, electric tool adapter, etc.	6 months
Consumables*	Pleated filter, foam filter, dirt bag, additional filter, etc.	Warranty only in case of an immediate defect (24 hours after purchase / date on the bill)
Missing parts		5 work days

* Not necessarily included in the scope of delivery!

For consumables, wear parts and missing parts iSC GmbH guarantees the correction of defects or a new delivery only if the defect is reported within 24 hours (consumables), 5 work days (missing parts) or 6 months (wear parts) after purchase and the purchase date is verified with the bill.

In case of defects concerning the material or construction, we kindly request you to submit the equipment together with the fully completed warranty card supplied with the equipment. It is important that you enter an exact description of the defect.

To do so, answer the following questions:

- Did the equipment work at all or was it defective from the beginning?
- Did you notice anything (symptom or defect) prior to the failure?
- What malfunction does the equipment have in your opinion (main symptom)?
Describe this malfunction.



GB

Warranty certificate

Dear Customer,

All of our products undergo strict quality checks to ensure that they reach you in perfect condition. In the unlikely event that your device develops a fault, please contact our service department at the address shown on this guarantee card. Of course, if you would prefer to call us then we are also happy to offer our assistance under the service number printed below. Please note the following terms under which guarantee claims can be made:

1. These guarantee terms cover additional guarantee rights and do not affect your statutory warranty rights. We do not charge you for this guarantee.
2. Our guarantee only covers problems caused by material or manufacturing defects, and it is restricted to the rectification of these defects or replacement of the device. Please note that our devices have not been designed for use in commercial, trade or industrial applications. Consequently, the guarantee is invalidated if the equipment is used in commercial, trade or industrial applications or for other equivalent activities. The following are also excluded from our guarantee: compensation for transport damage, damage caused by failure to comply with the installation/assembly instructions or damage caused by unprofessional installation, failure to comply with the operating instructions (e.g. connection to the wrong mains voltage or current type), misuse or inappropriate use (such as overloading of the device or use of non-approved tools or accessories), failure to comply with the maintenance and safety regulations, ingress of foreign bodies into the device (e.g. sand, stones or dust), effects of force or external influences (e.g. damage caused by the device being dropped) and normal wear resulting from proper operation of the device. This applies in particular to rechargeable batteries for which we nevertheless issue a guarantee period of 12 months. The guarantee is rendered null and void if any attempt is made to tamper with the device.
3. The guarantee is valid for a period of 2 years starting from the purchase date of the device. Guarantee claims should be submitted before the end of the guarantee period within two weeks of the defect being noticed. No guarantee claims will be accepted after the end of the guarantee period. The original guarantee period remains applicable to the device even if repairs are carried out or parts are replaced. In such cases, the work performed or parts fitted will not result in an extension of the guarantee period, and no new guarantee will become active for the work performed or parts fitted. This also applies when an on-site service is used.
4. In order to assert your guarantee claim, please send your defective device postage-free to the address shown below. Please enclose either the original or a copy of your sales receipt or another dated proof of purchase. Please keep your sales receipt in a safe place, as it is your proof of purchase. It would help us if you could describe the nature of the problem in as much detail as possible. If the defect is covered by our guarantee then your device will either be repaired immediately and returned to you, or we will send you a new device.

Of course, we are also happy offer a chargeable repair service for any defects which are not covered by the scope of this guarantee or for units which are no longer covered. To take advantage of this service, please send the device to our service address.

Also refer to the restrictions of this warranty concerning wear parts/consumables and missing parts as set forth in the warranty conditions in these operating instructions.

- 21 -



⚠ Attention !

Lors de l'utilisation d'appareils, il faut respecter certaines mesures de sécurité afin d'éviter des blessures et dommages. Veuillez donc lire attentivement ce mode d'emploi/ces consignes de sécurité. Veuillez à le conserver en bon état pour pouvoir accéder aux informations à tout moment. Si l'appareil doit être remis à d'autres personnes, veuillez à leur remettre aussi ce mode d'emploi/ces consignes de sécurité. Nous déclinons toute responsabilité pour les accidents et dommages dus au non-respect de ce mode d'emploi et des consignes de sécurité.

1. Consignes de sécurité

⚠ Avertissement !

Veuillez lire toutes les consignes de sécurité et instructions. Tout non-respect des consignes de sécurité et instructions peut provoquer une décharge électrique, un incendie et/ou des blessures graves.

Conservez toutes les consignes de sécurité et instructions pour une consultation ultérieure.

- Attention : avant le montage et la mise en service, veuillez consulter obligatoirement le mode d'emploi.
- Contrôlez si la tension réseau indiquée sur la plaque signalétique de l'appareil correspond bien à la tension réseau disponible.
- Débranchez la fiche de contact lorsque : l'appareil n'est pas utilisé, avant d'ouvrir l'appareil, avant tout nettoyage ou maintenance.
- Ne jamais nettoyer l'appareil avec du solvant.
- Ne pas débrancher la fiche de contact en tirant sur le fil.
- Ne laisser pas l'appareil prêt à fonctionner sans surveillance.
- Protéger l'accès de l'appareil des enfants.
- Il faut veiller à ne pas endommager le câble réseau en roulant dessus, en le coinçant, en le tirant ou en l'endommageant de toute autre manière.
- L'appareil ne doit pas être utilisé si l'état de la ligne de raccordement réseau n'est pas impeccable.
- Lors du remplacement du câble réseau, il faut respecter les modèles indiqués par le fabricant. Câble réseau : H 05 VV - F 3 x 1,5 mm².
- N'aspirez en aucun cas : des allumettes en

flamme, des cendres chaudes et des mégots de cigarettes, des matériaux, vapeurs et liquides combustibles, corrosifs, inflammables ou explosifs.

- Cet appareil ne convient pas à l'aspiration de poussières dangereuses pour la santé.
- Stockez l'appareil dans des pièces sèches.
- Ne pas mettre en service un appareil défectueux.
- Service après-vente uniquement auprès de service clients autorisés.
- Utilisez l'appareil uniquement pour les travaux pour lesquels il a été fabriqué.
- Lors du nettoyage d'escaliers, il faut être très prudent.
- Utilisez exclusivement des accessoires et pièces de rechange d'origine.

Cet appareil ne convient pas aux personnes (y compris les enfants) qui en raison de leurs capacités physiques, sensorielles ou intellectuelles ou leur manque d'expérience et/ou de connaissances ne peuvent pas l'utiliser de manière sûre, à moins d'être surveillées et de recevoir les instructions relatives à l'utilisation de l'appareil par une personne responsable de leur sécurité. Surveillez les enfants pour vous assurer qu'ils ne jouent pas avec l'appareil.

2. Description de l'appareil et volume de livraison

2.1 Description de l'appareil (figure 1-3)

1. Poignée
2. Interrupteur automatique et de marche/arrêt
3. Tête de l'appareil
4. Cage filtrante
5. Soupape de sécurité à flotteur
6. Prise de courant automatique pour outil électrique
7. Crochet de fermeture
8. Réservoir
9. Raccordement tuyau d'aspiration
10. Raccordement du soufflage
11. Tuyau d'aspiration flexible
12. Tube d'aspiration en 3 parties
13. Brosse combinée
14. Galets de roulement
15. Filtre à plis
16. Filtre en mousse
17. Crochet pour enrouleur de câble
18. Roues
19. Bouchon fileté de vidange d'eau



20. Pièce intermédiaire
21. Vis de fixation sur la poignée
22. Rondelle
23. Suceur plat
24. Support pour accessoires

2.2 Volume de livraison

Veillez contrôler si l'article est complet à l'aide de la description du volume de livraison. S'il manque des pièces, il faut vous adresser dans un délai de 5 jours ouvrables maximum après votre achat à notre service après-vente ou au magasin de bricolage compétent le plus proche muni d'une preuve d'achat valable. Veuillez consulter pour cela le tableau des garanties dans les conditions de garantie à la fin du mode d'emploi.

- Ouvrez l'emballage et prenez l'appareil en le sortant avec précaution de l'emballage.
- Retirez le matériel d'emballage tout comme les sécurités d'emballage et de transport (s'il y en a).
- Vérifiez si la livraison est bien complète.
- Contrôlez si l'appareil et ses accessoires ne sont pas endommagés par le transport.
- Conservez l'emballage autant que possible jusqu'à la fin de la période de garantie.

Attention !

L'appareil et le matériel d'emballage ne sont pas des jouets ! Il est interdit de laisser des enfants jouer avec des sacs et des films en plastique et avec des pièces de petite taille. Ils risquent de les avaler et de s'étouffer !

- Poignée
- Tuyau d'aspiration
- Tube d'aspiration en 3 parties
- Brosse combinée
- 2 x galets de roulement
- Filtre à plis avec couvercle
- Filtre en mousse
- 2x roues
- Pièce intermédiaire
- Vis de fixation pour poignée (2x)
- Rondelle (2x)
- Suceur plat
- Mode d'emploi d'origine

L'appareil est équipé d'une chaîne (z) au fond du réservoir. Elle sert à réduire les charges statiques pendant l'utilisation.

3. Utilisation conforme à l'affectation

L'aspirateur eau et poussières convient à l'aspiration de liquides et de poussières sous réserve d'utiliser le filtre correspondant. L'appareil n'est pas destiné à l'aspiration de matériaux combustibles, explosifs ou dangereux pour la santé.

La machine doit exclusivement être employée conformément à son affectation. Chaque utilisation allant au-delà de cette affectation est considérée comme non conforme. Pour les dommages en résultant ou les blessures de tout genre, le producteur décline toute responsabilité et l'opérateur/l'exploitant est responsable.

Veillez au fait que nos appareils, conformément à leur affectation, n'ont pas été construits, pour être utilisés dans un environnement professionnel, industriel ou artisanal. Nous déclinons toute responsabilité si l'appareil est utilisé professionnellement, artisanalement ou dans des sociétés industrielles, tout comme pour toute activité équivalente.

4. Données techniques

Tension du secteur	230 V ~ 50 Hz
Puissance absorbée :	900 W
Puissance absorbée max. prise de courant automatique :	2250 W
Puissance absorbée totale max.	3150 W
Volume du réservoir :	30 l
Poids :	6,3 kg



5. Avant la mise en service

Assurez-vous, avant de connecter la machine, que les données se trouvant sur la plaque de signalisation correspondent bien aux données du réseau.

L'appareil doit être uniquement branché sur une prise de courant de sécurité !

5.1 Montage de l'appareil

Montage de la tête de l'appareil (fig. 6)

La tête de l'appareil (3) est fixée à l'aide des crochets de fermeture (7) au réservoir (8). Pour retirer la tête de l'appareil (3), ouvrez les crochets de fermeture (7) et enlever la tête de l'appareil (3). Lors du montage de la tête de l'appareil (3), veillez à ce que les crochets de fermeture s'enclenchent bien (7).

Montage des roues (fig. 5)

Montez les roues comme indiqué sur la figure 5.

Montage de la poignée (fig. 4)

Montez la poignée (1) à l'aide d'un tournevis.

5.2 Montage des filtres

⚠ Attention !

Ne jamais utiliser l'aspirateur eau et poussières sans filtre !

Veillez toujours à la bonne fixation des filtres !

Montage du filtre en mousse (fig. 7)

Pour l'aspiration de liquides, enfiler le filtre en mousse (16) joint à la livraison par dessus la cage filtrante (fig. 2/4). Le filtre à plis (15) déjà monté à la livraison ne convient pas pour l'aspiration de liquides !

Montage du filtre à plis (fig. 8)

Pour l'aspiration à sec, enfiler le filtre à plis (15) par dessus la cage filtrante (fig. 2/4). Le filtre à plis convient uniquement pour l'aspiration à sec !

Montage du sac collecteur de saletés

(non compris dans la livraison)

Pour l'aspiration de saletés fines et sèches, nous recommandons d'installer en supplément le sac collecteur de saletés. De cette manière le filtre à plis (15) reste plus longtemps propre et la performance d'aspiration dure plus longtemps. De plus, cela facilite l'élimination de la poussière. Enfiler le sac collecteur de saletés par dessus l'ouverture d'aspiration. Le sac collecteur de saletés convient

uniquement pour l'aspiration à sec.

5.3 Montage du tuyau d'aspiration (fig. 9-12)

Raccordez selon l'utilisation choisie le tuyau d'aspiration (11) au raccordement correspondant de l'aspirateur eau et poussières.

Aspirer

Branchez le tuyau d'aspiration (11) sur le raccordement du tuyau d'aspiration (9)

Souffler

Branchez le tuyau d'aspiration (11) sur le raccordement du soufflage (10)

Pour rallonger le tuyau d'aspiration (11), on peut enficher un ou plusieurs éléments du tube d'aspiration en 3 parties (12) sur le tuyau d'aspiration (11).

5.4 Embouts d'aspiration

Brosse combinée (13)

La brosse combinée (13) convient pour l'aspiration de matières solides et de liquides sur des surfaces moyennes à grandes.

6. Commande

6.1 Interrupteur marche/arrêt (fig. 2/2)

Position de l'interrupteur 0 : arrêt

Position de l'interrupteur I : fonctionnement normal

Position de l'interrupteur AUTO : mode automatique

6.2 Aspirer à sec

Pour l'aspiration à sec, utilisez le filtre à plis (15). On peut installer un sac collecteur de saletés en supplément. (cf. point 5.2).

Veillez toujours à la bonne fixation des filtres !

6.3 Aspirer du liquide

Utilisez le filtre en mousse (16) pour aspirer du liquide (voir point 5.2).

Veillez toujours à la bonne fixation du filtre !

Bouchon fileté de vidange d'eau (fig. 1)

Pour une vidange plus aisée du réservoir (8) lors de l'aspiration de liquides, celui-ci est équipé d'un bouchon fileté de vidange d'eau (19). Ouvrir le bouchon fileté de vidange d'eau (19) en tournant vers la gauche et évacuer le liquide.

**⚠ Attention !**

Lors de l'aspiration de liquides, la soupape de sécurité à flotteur (5) se ferme une fois le niveau de remplissage maximal atteint dans le réservoir. Le bruit que fait l'appareil en aspirant change alors, il augmente. Mettez ensuite l'appareil hors circuit et videz le réservoir.

⚠ Attention !

L'aspirateur eau et poussières ne convient pas à l'aspiration de liquides combustibles ! Utilisez uniquement le filtre en mousse joint à la livraison pour l'aspiration de liquides !

6.4 Mode de fonctionnement automatique

Branchez le câble réseau de votre outil électrique à la prise de courant automatique (6) et raccordez le tuyau d'aspiration (11) au raccordement de l'aspiration de poussière de votre outil électrique. Veillez à ce que le raccordement entre les deux appareils soit bien fixé et étanche à l'air.

Positionnez l'interrupteur (2) de l'aspirateur eau et poussières sur la position « AUTO », mode automatique. Dès que vous allumez l'outil électrique, l'aspirateur eau et poussières se met en marche. Lorsque vous éteignez l'outil électrique, l'aspirateur eau et poussières s'éteint avec un temps de retard préprogrammé.

6.5 Souffler

Raccordez le tuyau d'aspiration (11) au raccordement du soufflage (10) de l'aspirateur eau et poussières.

7. Nettoyage, maintenance et commande de pièces de rechange

Retirez la fiche de contact avant tous travaux de nettoyage.

7.1 Nettoyage

- Maintenez les dispositifs de protection, les fentes à air et le carter de moteur aussi propres et sans poussière que possible.
- Nous recommandons de nettoyer l'appareil tout de suite après chaque utilisation.

7.2 Nettoyage de la tête d'appareil (3)

Nettoyez l'appareil régulièrement à l'aide d'un chiffon humide et un peu de savon noir. N'utilisez aucun produit de nettoyage ni détergent ; ils pourraient endommager les pièces en matières plastiques de l'appareil.

7.3 Nettoyage du réservoir (8)

Le réservoir peut être nettoyé, en fonction du degré d'encrassement, avec un chiffon humide et un peu de savon noir ou sous l'eau courante.

7.4 Nettoyage des filtres**Nettoyage du filtre à plis (15)**

Nettoyez régulièrement le filtre à plis (15) en le tapotant avec précaution et en le nettoyant à l'aide d'une brosse fine ou d'une balayette.

Nettoyage du filtre en mousse (16)

Nettoyez le filtre en mousse (16) avec un peu de savon noir sous l'eau courante et laissez-le sécher à l'air libre.

7.5 Maintenance

Contrôlez la bonne fixation des filtres de l'aspirateur eau et poussières régulièrement et avant chaque application.

7.6 Commande de pièces de rechange :

Pour les commandes de pièces de rechange, veuillez indiquer les références suivantes:

- Type de l'appareil
- No. d'article de l'appareil
- No. d'identification de l'appareil
- No. de pièce de rechange de la pièce requise

Vous trouverez les prix et informations actuelles à l'adresse www.isc-gmbh.info



F

8. Mise au rebut et recyclage

L'appareil se trouve dans un emballage permettant d'éviter les dommages dus au transport. Cet emballage est une matière première et peut donc être réutilisé ultérieurement ou être réintroduit dans le circuit des matières premières. L'appareil et ses accessoires sont en matériaux divers, comme par ex. des métaux et matières plastiques. Les appareils défectueux ne doivent pas être jetés dans les poubelles domestiques. Pour une mise au rebut conforme à la réglementation, l'appareil doit être déposé dans un centre de collecte approprié. Si vous ne connaissez pas de centre de collecte, veuillez vous renseigner auprès de l'administration de votre commune.

9. Stockage

Entreposez l'appareil et ses accessoires dans un endroit sombre, sec et à l'abri du gel tout comme inaccessible aux enfants. La température de stockage optimale est comprise entre 5 et 30 °C. Conservez l'outil électrique dans l'emballage d'origine.



F



Uniquement pour les pays de l'Union Européenne

Ne jetez pas les outils électriques dans les ordures ménagères!

Selon la norme européenne 2002/96/CE relative aux appareils électriques et systèmes électroniques usés et selon son application dans le droit national, les outils électriques usés doivent être récoltés à part et apportés à un recyclage respectueux de l'environnement.

Possibilité de recyclage en alternative à la demande de renvoi :
Le propriétaire de l'appareil électrique est obligé, en guise d'alternative à un envoi en retour, à contribuer à un recyclage effectué dans les règles de l'art en cas de cessation de la propriété. L'ancien appareil peut être remis à un point de collecte dans ce but. Cet organisme devra l'éliminer dans le sens de la Loi sur le cycle des matières et les déchets. Ne sont pas concernés les accessoires et ressources fournies sans composants électroniques.

Toute réimpression ou autre reproduction de la documentation et des papiers joints aux produits, même sous forme d'extraits, est uniquement permise une fois l'accord explicite de l'ISC GmbH obtenu.

Sous réserve de modifications techniques



F

Conditions de garantie

La société iSC Gmbh ou le magasin de bricolage compétent garantit l'élimination des défauts ou le remplacement de l'appareil selon le plan qui suit, les droits de garantie légaux restent cependant inchangés.

Catégorie	Exemple	Prestation de garantie
Défauts de matériel ou de construction		24 mois
Pièces d'usure*	brosse combinée, suceur plat, brosse à parquet, adaptateur pour outil électrique, etc.	6 mois
Matériel de consommation/ pièces de consommation*	filtre à plis, filtre en mousse, sac collecteur de saletés, filtre supplémentaire, etc.	Garantie uniquement en cas de défaut immédiat (24h après l'achat/sur présentation d'une preuve d'achat datée)
Pièces manquantes		5 jours ouvrables

*Pas obligatoirement compris dans la livraison !

En ce qui concerne les pièces d'usure, les matériels de consommation et les pièces manquantes, la société iSC Gmbh ou le magasin de bricolage compétent garantit la réparation des défauts et la livraison complémentaire uniquement si les vices ont été déclarés dans un délai de 24h (matériel de consommation), 5 jours ouvrables (pièces manquantes) ou 6 mois (pièces d'usure) après l'achat sur présentation d'une preuve d'achat datée.

En cas de vices de matériel ou de construction, nous vous demandons, dans le cas où cela est pris en compte par la garantie, de nous rendre l'appareil avec la carte de l'appareil ci-jointe entièrement remplie. Il est important ce faisant de bien décrire l'erreur.

Répondez pour cela aux questions suivantes :

- est-ce que l'appareil a fonctionné une fois ou était-il défectueux dès le départ ?
- avez-vous remarqué quelque chose avant la panne (symptôme avant la panne) ?
- quel est le défaut de fonctionnement de l'appareil à votre avis (symptôme principal) ?
Décrivez ce défaut de fonctionnement.



F

Bon de garantie

Chère Cliente, Cher Client,

Nos produits sont soumis à un contrôle de qualité très strict. Si cet appareil devait toutefois ne pas fonctionner impeccablement, nous en serions désolés. Dans un tel cas, nous vous prions de bien vouloir prendre contact avec notre service après-vente à l'adresse indiquée sur le bulletin de garantie. Nous restons également volontiers à votre disposition au numéro de téléphone de service indiqué plus bas. Pour faire valoir une demande de garantie, ce qui suit est valable :

1. Les conditions de garantie règlent les prestations de garantie supplémentaires. Vos droits de garantie légaux ne sont en rien altérés par la garantie présente. Notre prestation de garantie est gratuite.
2. La prestation de garantie s'applique exclusivement aux défauts occasionnés par des vices de fabrication ou de matériau et est limitée à l'élimination de ces défauts ou encore au remplacement de l'appareil. Veillez au fait que nos appareils, conformément à leur affectation, n'ont pas été construits pour être utilisés dans un environnement professionnel, industriel ou artisanal. Un contrat de garantie ne peut avoir lieu dès lors que l'appareil est utilisé à des activités dans des entreprises professionnelles, artisanales ou industrielles ou toute autre activité du même genre. Sont également exclus de notre garantie : les prestations de substitution de dommages dus aux transports, les dommages occasionnés par le non-respect des instructions de montage ou en raison d'une installation non conforme, du non-respect du mode d'emploi (comme par exemple le raccordement à une mauvaise tension réseau ou à un mauvais type de courant), les applications abusives ou non conformes (comme par exemple une surcharge de l'appareil ou encore l'emploi d'accessoires non homologués), le non-respect des prescriptions de maintenance et de sécurité, l'infiltration de corps étrangers dans l'appareil (comme par exemple du sable, des pierres ou de la poussière), l'emploi de la force ou l'influence extérieure (comme par exemple les dommages dus à une chute), ainsi que l'usure normale conforme à l'utilisation. Ceci est particulièrement valable pour les accumulateurs pour lesquels nous offrons toutefois une période de garantie de 12 mois. Le droit à la garantie disparaît dès lors que des interventions ont lieu sur l'appareil.
3. Le délai de garantie s'élève à 2 ans et commence à la date de l'achat de l'appareil. Les demandes de garanties doivent être présentées avant écoulement du délai de garantie, dans les deux semaines suivant le moment auquel le défaut a été reconnu. Toute reconnaissance de demande de garantie après écoulement du délai de garantie est exclue. La réparation ou l'échange de l'appareil n'entraîne nullement une prolongation de la durée de garantie. Elle ne fait pas non plus commencer un nouveau délai de garantie, en raison de cette prestation, pour l'appareil ou pour toute autre pièce de rechange intégrée. Ceci est également valable lorsqu'un service après-vente sur place a été consulté.
4. Pour faire reconnaître votre demande de garantie, veuillez nous envoyer l'appareil défectueux franco de port à l'adresse indiquée ci-dessous. Ajoutez à l'envoi l'original du bon d'achat ou de toute autre preuve de l'achat datée. Veuillez donc toujours bien conserver le bon d'achat en guise de preuve ! Décrivez la raison de la réclamation le plus précisément possible. Si le défaut de l'appareil est compris dans notre prestation de garantie, nous vous retournerons sans délai un appareil réparé ou encore un nouveau.

Bien entendu, nous sommes prêts également à réparer les appareils défectueux contre remboursement des frais, dès lors que l'appareil n'est plus ou pas garanti. Pour ce faire, veuillez envoyer l'appareil à notre adresse de service après-vente.

Pour les pièces d'usure/de consommation et les pièces manquantes, nous renvoyons aux restrictions de cette garantie conformément aux conditions de garantie de ce mode d'emploi.



⚠ Attenzione!

Nell'usare gli apparecchi si devono rispettare diverse avvertenze di sicurezza per evitare lesioni e danni. Quindi leggete attentamente queste istruzioni per l'uso/le avvertenze di sicurezza. Conservate bene le informazioni per averle a disposizione in qualsiasi momento. Se date l'apparecchio ad altre persone, consegnate queste istruzioni per l'uso/le avvertenze di sicurezza insieme all'apparecchio. Non ci assumiamo alcuna responsabilità per incidenti o danni causati dal mancato rispetto di queste istruzioni e delle avvertenze di sicurezza.

1. Avvertenze sulla sicurezza

⚠ Avvertimento!

Leggete tutte le avvertenze di sicurezza e le istruzioni. Dimenticanze nel rispetto delle avvertenze di sicurezza e delle istruzioni possono causare scosse elettriche, incendi e/o gravi lesioni. **Conservate tutte le avvertenze e le istruzioni per eventuali necessità future.**

- **Attenzione:** prima del montaggio e della messa in esercizio osservate assolutamente le istruzioni per l'uso.
- Controllate che la tensione di rete indicata sulla targhetta corrisponda alla tensione di rete a disposizione.
- Staccate la spina dalla presa di corrente: quando l'apparecchio non viene usato, prima di aprire l'apparecchio, prima della pulizia e della manutenzione.
- Non pulite mai l'apparecchio con solventi.
- Non staccate la spina dalla presa di corrente tirando il cavo.
- Non lasciate l'apparecchio incustodito.
- Tenete lontani i bambini.
- Fate attenzione che il cavo di alimentazione non venga rovinato o danneggiato passando sopra, schiacciandolo, tirandolo o trattandolo in modo simile.
- L'apparecchio non deve essere usato se il cavo di alimentazione non è in perfetto stato.
- In caso di sostituzione del cavo di alimentazione non dovete allontanarvi dalle versioni indicate dal produttore. Cavo di alimentazione: H 05 VV - F 3 x 1,5 mm².
- Non aspirate in nessun caso: fiammiferi accesi o ancora incandescenti, ceneri e mozziconi di sigarette che non siano spenti, sostanze, vapori e liquidi infiammabili, caustici o esp-

losivi.

- Questo apparecchio non è adatto all'aspirazione di polveri nocive alla salute.
- Conservate l'apparecchio in luoghi asciutti.
- Non mettete in funzione l'apparecchio se è difettoso.
- Assistenza solo presso centri di servizio assistenza autorizzati.
- Utilizzate l'apparecchio solo per i lavori per i quali è stato costruito.
- Nella pulizia di scale occorre essere estremamente attenti.
- Usate solamente accessori e ricambi originali.

Questo apparecchio non è destinato ad essere usato da persone (bambini compresi) con capacità fisiche, sensoriali o mentali limitate o che manchino di esperienza e/o conoscenze, a meno che non vengano sorvegliati da una persona responsabile per la loro sicurezza o abbiano ricevuto da questa, istruzioni su come usare l'apparecchio. I bambini devono essere sorvegliati per assicurarsi che non giochino con l'apparecchio.

2. Descrizione dell'apparecchio ed elementi forniti

2.1 Descrizione dell'apparecchio (Fig. 1-3)

1. Impugnatura
2. Interruttore acceso/spento/automatico
3. Testa dell'apparecchio
4. Cestello del filtro
5. Valvola di sicurezza a galleggiante
6. Presa automatica per utensili elettrici
7. Gancio di chiusura
8. Serbatoio
9. Attacco per tubo aspirazione
10. Attacco di soffiaggio
11. Tubo flessibile di aspirazione
12. Tubo di aspirazione a 3 elementi
13. Bocchetta combinata
14. Rotelle
15. Filtro pieghettato
16. Filtro di gommapiuma
17. Gancio avvolgicavo
18. Ruote
19. Tappo a vite di scarico dell'acqua
20. Pezzo intermedio
21. Viti di fissaggio sull'impugnatura
22. Rosetta
23. Bocchetta tergifughe
24. Supporto per gli accessori



2.2 Elementi forniti

Verificate che l'articolo sia completo sulla base degli elementi forniti descritti. In caso di parti mancanti, rivolgetevi al nostro Centro Servizio Assistenza presentando un documento di acquisto valido entro e non oltre i 5 giorni lavorativi dall'acquisto o al centro fai-da-te competente più vicino. Al riguardo fate attenzione alla Tabella Garanzia nelle disposizioni di garanzia alla fine delle istruzioni.

- Aprite l'imballaggio e togliete con cautela l'apparecchio dalla confezione.
- Togliete il materiale d'imballaggio e anche i fermi di trasporto / imballo (se presenti).
- Controllate che siano presenti tutti gli elementi forniti.
- Verificate che l'apparecchio e gli accessori non presentino danni dovuti al trasporto.
- Se possibile, conservate l'imballaggio fino alla scadenza della garanzia.

Attenzione!

L'apparecchio e il materiale d'imballaggio non sono giocattoli! I bambini non devono giocare con sacchetti di plastica, film e piccoli pezzi! Sussiste pericolo di ingerimento e soffocamento!

- Impugnatura
- Tubo flessibile di aspirazione
- Tubo di aspirazione a 3 elementi
- Bocchetta combinata
- 2x rotelle
- Filtro pieghettato con coperchio
- Filtro di gommapiuma
- 2x ruote
- Pezzo intermedio
- Vite di fissaggio per impugnatura (2x)
- Rosetta (2x)
- Bocchetta tergifughe
- Istruzioni per l'uso originali

L'apparecchio è dotato di una catena (z) sul fondo del serbatoio. Serve a ridurre lo sviluppo di cariche elettrostatiche durante l'utilizzo.

3. Utilizzo proprio

L'aspiratutto è adatto per l'aspirazione a secco / a umido utilizzando il rispettivo filtro. L'apparecchio non è destinato all'aspirazione di sostanze infiammabili, esplosive o dannose per la salute.

L'apparecchio deve venire usato solamente per lo scopo a cui è destinato. Ogni altro tipo di uso che esuli da quello previsto non è un uso conforme. L'utilizzatore/l'operatore, e non il costruttore, è responsabile dei danni e delle lesioni di ogni tipo che ne risultino.

Tenete presente che i nostri apparecchi non sono stati costruiti per l'impiego professionale, artigianale o industriale. Non ci assumiamo alcuna garanzia quando l'apparecchio viene usato in imprese commerciali, artigianali o industriali, o in attività equivalenti.

4. Caratteristiche tecniche

Tensione di rete..... 230V ~ 50 Hz
Potenza assorbita: 900 W
Max. potenza assorbita
Presenza di corrente automatica: 2250 W
Max. potenza assorbita totale 3150 W
Capienza del recipiente: 30 l
Peso: 6,3 kg

5. Prima della messa in esercizio

Prima di inserire la spina nella presa di corrente assicuratevi che i dati sulla targhetta di identificazione corrispondano a quelli di rete.

L'apparecchio deve essere collegato solo ad una presa con messa a terra!

5.1 Montaggio dell'apparecchio Montaggio della testa dell'apparecchio (Fig. 6)

La testa dell'apparecchio (3) è fissata al serbatoio (8) con il gancio di chiusura (7). Per togliere la testa dell'apparecchio (3), aprite il gancio di chiusura (7) e togliete la testa dell'apparecchio (3). Nel montare la testa dell'apparecchio (3) badate che il gancio di chiusura (7) scatti correttamente.



Montaggio delle ruote (Fig. 5)

Montate le ruote come mostrato nella Fig. 5.

Montaggio dell'impugnatura (Fig. 4)

Montate l'impugnatura (1) con un cacciavite.

5.2 Montaggio dei filtri

⚠ Attenzione!

Non usate mai l'aspiratutto senza filtro!
Controllate sempre che i filtri siano ben fissati!

Montaggio del filtro di gommapiuma (Fig. 7)

Per l'aspirazione a umido infilate il filtro di gommapiuma accluso (16) sopra il cestello del filtro (Fig. 2/4). Il filtro pieghettato (15), già montato alla consegna, non è adatto per l'aspirazione a umido!

Montaggio del filtro pieghettato (Fig. 8)

Per l'aspirazione a secco spingete il filtro pieghettato (15) sul cestello del filtro (Fig. 2/4). Il filtro pieghettato (15) è adatto solo per l'aspirazione a secco!

Montaggio del sacco di raccolta dello sporco (non compreso nella fornitura)

Per l'aspirazione di sporco fine e secco si consiglia di montare anche il sacco di raccolta dello sporco. In tal modo il filtro pieghettato (15) rimane libero più a lungo e la potenza aspirante è mantenuta più a lungo. Inoltre si facilita lo smaltimento della polvere. Infilate il sacco di raccolta dello sporco sull'apertura d'aspirazione. Il sacco di raccolta dello sporco è adatto solo per l'aspirazione a secco.

5.3 Montaggio del tubo flessibile di aspirazione (Fig. 9-12)

A seconda dello scopo di utilizzo, collegate il tubo flessibile di aspirazione (11) con l'attacco dell'aspiratutto.

Aspirazione

Inserite il tubo flessibile di aspirazione (11) nel relativo attacco (9).

Soffiaggio

Inserite il tubo flessibile di aspirazione (11) nell'attacco di soffiaggio (10).

Per prolungare il tubo flessibile di aspirazione (11) potete applicare uno o più dei 3 elementi del tubo di aspirazione (12) al tubo flessibile di aspirazione (11).

5.4 Bocchette di aspirazione

Bocchetta combinata (13)

La bocchetta combinata (13) è adatta all'aspirazione di solidi e liquidi su superfici da medie a grandi.

6. Uso

6.1 Interruttore ON/OFF (Fig. 2/2)

Posizione dell'interruttore 0: Spento
Posizione dell'interruttore I: Esercizio normale
Posizione dell'interruttore AUTO: Esercizio automatico

6.2 Aspirazione a secco

Per l'aspirazione a secco usate il filtro pieghettato (15). Potete inoltre montare un sacco di raccolta dello sporco (vedi punto 5.2).
Controllate sempre che i filtri siano ben fissati!

6.3 Aspirazione a umido

Per l'aspirazione ad umido impiegate il filtro di gommapiuma (16) (vedi punto 5.2).
Controllate sempre che il filtro sia ben fissato!

Tappo a vite di scarico (Fig. 1)

Per svuotare il serbatoio (8) con più facilità nel caso di aspirazione di liquidi, il serbatoio è dotato di un tappo a vite di scarico dell'acqua (19). Aprite il tappo a vite di scarico dell'acqua (19) ruotandolo a sinistra e fate defluire il liquido.

⚠ Attenzione!

In caso di aspirazione a umido, la valvola di sicurezza a galleggiante (5) si chiude al raggiungimento del livello massimo di riempimento del serbatoio. In tal caso cambia il rumore di aspirazione, che diventa più forte. Spegnete quindi l'apparecchio e svuotate il serbatoio.

⚠ Attenzione!

L'aspiratutto non è adatto all'aspirazione di liquidi infiammabili! Per l'aspirazione di liquidi impiegate solo il filtro di gommapiuma accluso!



6.4 Esercizio automatico

Inserite il cavo di alimentazione dell'elettrotensile nella presa di corrente automatica (6) e collegate il tubo flessibile di aspirazione (11) con l'attacco di aspirazione della polvere dell'elettrotensile. Controllate che gli apparecchi siano fissati bene ed ermeticamente.

Posizionate l'interruttore (2) dell'aspiratutto sulla posizione „AUTO“, esercizio automatico. Appena accendete l'elettrotensile si accende l'aspiratutto. Quando spegnete l'elettrotensile l'aspiratutto si spegne con un ritardo preimpostato.

6.5 Soffiaggio

Collegate il tubo flessibile di aspirazione (11) con l'attacco di soffiaggio (10) dell'aspiratutto.

7. Pulizia, manutenzione e ordinazione dei pezzi di ricambio

Prima di qualsiasi lavoro di pulizia staccate la spina dalla presa di corrente.

7.1 Pulizia

- Tenete il più possibile liberi da polvere e sporco i dispositivi di protezione, le fessure di aerazione e la carcassa del motore.
- Consigliamo di pulire l'apparecchio subito dopo averlo usato.

7.2 Pulizia della testa dell'apparecchio (3)

Pulite l'apparecchio regolarmente con un panno umido e un po' di sapone. Non usate detergenti o solventi, perché questi ultimi potrebbero danneggiare le parti in plastica dell'apparecchio.

7.3 Pulizia del serbatoio (8)

A seconda del tipo di sporco potete pulire il serbatoio con un panno umido ed un po' di sapone, oppure sotto acqua corrente.

7.4 Pulizia dei filtri

Pulizia del filtro pieghettato (15)

Pulite regolarmente il filtro pieghettato (15) battendolo delicatamente e passandolo con una spazzola fine o con uno scopino.

Pulizia del filtro di gommapiuma (16)

Pulite il filtro di gommapiuma (16) con un po' di sapone sotto acqua corrente e lasciatelo asciugare all'aria.

7.5 Manutenzione

Controllate regolarmente e prima di ogni utilizzo che il filtro dell'aspiratutto sia ben fissato.

7.6 Ordinazione di pezzi di ricambio:

Volendo commissionare dei pezzi di ricambio, si dovrebbe dichiarare quanto segue:

- modello dell'apparecchio
- numero dell'articolo dell'apparecchio
- numero d'ident. dell'apparecchio
- numero del pezzo di ricambio del ricambio necessitato.

Per i prezzi e le informazioni attuali si veda www.isc-gmbh.info

8. Smaltimento e riciclaggio

L'apparecchio si trova in un imballaggio per evitare i danni dovuti al trasporto. Questo imballaggio rappresenta una materia prima e può perciò essere utilizzato di nuovo o riciclato. L'apparecchio e i suoi accessori sono fatti di materiali diversi, per es. metallo e plastica. Gli apparecchi difettosi non devono essere gettati nei rifiuti domestici. Per uno smaltimento corretto l'apparecchio va consegnato ad un apposito centro di raccolta. Se non vi è noto nessun centro di raccolta, rivolgetevi per informazioni all'amministrazione comunale.

9. Conservazione

Conservate l'apparecchio e i suoi accessori in un luogo buio, asciutto, al riparo dal gelo e non accessibile ai bambini. La temperatura ottimale per la conservazione è compresa tra i 5 e i 30 °C. Conservate l'elettrotensile nell'imballaggio originale.



Solo per paesi membri dell'UE

Non smaltite gli elettrodomestici nei rifiuti domestici!

Secondo la direttiva europea 2002/96/CE sui rifiuti di apparecchiature elettriche ed elettroniche e il suo recepimento nelle normative nazionali, gli elettrodomestici usati devono venire raccolti separatamente e venire smaltiti in modo ecocompatibile.

Alternativa di riciclaggio alla richiesta di restituzione:
il proprietario dell'apparecchio elettrico è tenuto in alternativa, invece della restituzione, a collaborare in modo che lo smaltimento venga eseguito correttamente in caso ceda l'apparecchio. L'apparecchio vecchio può anche venire consegnato ad un centro di raccolta che provvede poi allo smaltimento secondo le norme nazionali sul riciclaggio e sui rifiuti. Non ne sono interessati gli accessori e i mezzi ausiliari senza elementi elettrici forniti insieme ai vecchi apparecchi.

La ristampa o l'ulteriore riproduzione, anche parziale, della documentazione o dei documenti d'accompagnamento dei prodotti è consentita solo con l'esplicita autorizzazione da parte della iSC GmbH.

Con riserva di apportare modifiche tecniche



Disposizioni di garanzia

La ditta iSC GmbH, ovvero il centro fai-da-te competente, garantisce l'eliminazione di difetti ovvero la sostituzione dell'apparecchio in conformità con la tabella seguente, senza che ciò influisca sui diritti di garanzia previsti dalla legge.

Categoria	Esempio	Prestazione di garanzia
Difetti di materiale o fabbricazione		24 mesi
Parti soggette ad usura *	Bocchetta combinata, bocchetta tergifughe, bocchetta per imbottiti, adattatore per l'elettrotensile, ecc.	6 mesi
Materiale di consumo/ parti di consumo *	Filtro pieghettato, filtro di gommapiuma, sacchetto di raccolta dello sporco, filtro addizionale, ecc.	Garanzia solo in caso di difetto immediato (24h dopo acquisto/ data documento di acquisto)
Parti mancanti		5 giorni lavorativi

* non necessariamente compreso tra gli elementi forniti!

Relativamente a parti soggette ad usura, materiale di consumo e parti mancanti, la ditta iSC GmbH, ovvero il centro fai-da-te responsabile, garantisce un'eliminazione dei difetti ovvero una fornitura sostitutiva solo se il difetto viene comunicato entro 24h (materiale di consumo), 5 giorni lavorativi (parti mancanti) o 6 mesi (parti soggette ad usura) dall'acquisto e se la data di acquisto viene documentata tramite il documento di acquisto.

In caso di difetti del materiale o di fabbricazione vi preghiamo in caso di garanzia di presentare l'apparecchio con il certificato di garanzia accluso, compilato in tutte le sue parti. In questo caso è importante che riportiate una precisa descrizione del difetto.

A tal fine rispondete alle seguenti domande.

- L'apparecchio ha già funzionato una volta o era difettoso fin dall'inizio?
- Avete notato qualcosa prima che si manifestasse il difetto (sintomo prima del difetto)?
- A vostro parere che cosa non funziona nell'apparecchio (sintomo principale)?
Descrivete che cosa non funziona.



Certificato di garanzia

Gentili clienti,
i nostri prodotti sono soggetti ad un rigido controllo di qualità. Se l'apparecchio non dovesse tuttavia funzionare correttamente, ci scusiamo e vi preghiamo di rivolgervi al nostro servizio di assistenza clienti all'indirizzo indicato in questa scheda di garanzia. Siamo a vostra disposizione anche telefonicamente al numero del servizio assistenza sotto indicato. Per la rivendicazione dei diritti di garanzia vale quanto segue:

1. Queste condizioni di garanzia regolano ulteriori prestazioni di garanzia. La presente garanzia non tocca i vostri diritti al ricorso di garanzia previsti dalla legge. Le nostre prestazioni di garanzia sono per voi gratuite.
2. La prestazione di garanzia riguarda esclusivamente le anomalie riconducibili a difetti del materiale o di produzione ed è limitata all'eliminazione di queste anomalie o alla sostituzione dell'apparecchio. Tenete presente che i nostri apparecchi non sono stati costruiti per l'impiego professionale, artigianale o industriale. Un contratto di garanzia non viene concluso quando l'apparecchio viene usato in imprese commerciali, artigianali o industriali, o con attività equivalenti. Dalla nostra garanzia sono escluse inoltre le prestazioni di risarcimento per danni dovuti al trasporto o danni causati dalla mancata osservanza delle istruzioni per il montaggio o per installazione non corretta, dalla mancata osservanza delle istruzioni per l'uso (come per es. collegamento a tensione di rete o tipo di corrente non corretto), dall'uso improprio o illecito (come per es. sovraccarico dell'apparecchio o utilizzo di utensili o accessori non consentiti), dalla mancata osservanza delle norme di sicurezza e di manutenzione, dalla penetrazione di corpi estranei nell'apparecchio (come per es. sabbia, pietre o polvere), dall'impiego della forza o dall'influsso esterno (come per es. danni dovuti a caduta) e dall'usura normale e dovuta all'impiego. Ciò vale particolarmente per batterie, per esse concediamo tuttavia 12 mesi di garanzia. Il diritti di garanzia decadono quando sono già effettuati interventi sull'apparecchio.
3. Il periodo di garanzia è 2 anni e inizia alla data d'acquisto dell'apparecchio. I diritti di garanzia devono essere fatti valere prima della scadenza del periodo di garanzia, entro due settimane dopo avere accertato il difetto. È esclusa la rivendicazione di diritti di garanzia dopo la scadenza del relativo periodo. La riparazione o la sostituzione dell'apparecchio non comporta una proroga del periodo di garanzia e con questa prestazione per l'apparecchio o per pezzi di ricambio eventualmente installati non inizia un nuovo periodo di garanzia. Questo vale anche nel caso si ricorra ad un servizio sul posto.
4. Per la rivendicazione dei vostri diritti di garanzia inviate l'apparecchio difettoso franco di porto all'indirizzo sotto indicato. Allegate lo scontrino di cassa in originale o un'altra prova d'acquisto che riporti la data. Conservate bene perciò lo scontrino di cassa come prova! Indicate il motivo di reclamo nel modo più dettagliato possibile. Se il difetto dell'apparecchio rientra nella nostra prestazione di garanzia, ricevete l'apparecchio riparato o un apparecchio nuovo a stretto giro di posta.

Naturalmente effettuiamo a pagamento anche riparazioni sull'apparecchio che non rientrano o non rientrano più nella garanzia. A tale scopo inviate l'apparecchio all'indirizzo del servizio assistenza.

Per parti mancanti, di consumo e soggette ad usura rimandiamo alle limitazioni di questa garanzia secondo le Disposizioni di garanzia di queste istruzioni per l'uso.



⚠ Let op!

Bij het gebruik van toestellen dienen enkele veiligheidsmaatregelen te worden nageleefd om lichamelijk gevaar en schade te voorkomen. Lees daarom deze handleiding / veiligheidsinstructies zorgvuldig door. Bewaar deze goed zodat u de informatie op elk moment kunt terugvinden. Mocht u dit toestel aan andere personen doorgeven, gelieve dan deze handleiding / veiligheidsinstructies mee te geven. Wij zijn niet aansprakelijk voor ongevallen of schade die te wijten zijn aan niet-naleving van deze handleiding en van de veiligheidsinstructies.

1. Veiligheidsaanwijzingen

⚠ Waarschuwing!

Lees alle veiligheidsinstructies en aanwijzingen. Nalatigheden bij de inachtneming van de veiligheidsinstructies en aanwijzingen kunnen elektrische schok, brand en/of zware letsels tot gevolg hebben. **Bewaar alle veiligheidsinstructies en aanwijzingen voor de toekomst.**

- Let op: Neem zeker de gebruiksaanwijzing in acht alvorens het toestel te monteren en in gebruik te nemen!
- Controleer of de spanning vermeld op het kenplaatje overeenkomt met de netspanning.
- Netstekker uit het stopcontact trekken, als: u het toestel niet gebruikt, voordat u het opent en telkens voor een reiniging of onderhoud.
- Maak het toestel nooit met oplosmiddelen schoon.
- Stekker niet aan de kabel uit het stopcontact trekken.
- Laat het gebruiksklare toestel niet onbeheerd.
- Maak het toestel ontoegankelijk voor kinderen.
- Let er goed op dat de netaansluitkabel niet wordt beschadigd door erover te rijden, de kabel te plat te drukken of eraan te trekken.
- Het toestel mag niet worden gebruikt als de netaansluitkabel niet in perfecte staat is.
- Er mag bij het vervangen van de netaansluitkabel niet worden afgeweken van de parameters opgegeven door de fabrikant. Netaansluitkabel: H 05 VV - F 3 x 1,5 mm².
- Geenszins opzuigen: brandende lucifers, gloeiende as en peuken, brandbare, bijtende, brandgevaarlijke of explosieve stoffen, dampen en vloeistoffen.
- Dit toestel is niet geschikt voor het opzuigen

van stoffen die schadelijk zijn voor de gezondheid.

- Het toestel in droge ruimtes opbergen.
- Geen defect toestel in gebruik nemen.
- Service alleen door de geautoriseerde technische dienst.
- Gebruik het toestel alleen voor werkzaamheden waarvoor het gemaakt is.
- Bij het schoonmaken van trappen met de grootste aandacht te werk gaan.
- Gebruik enkel originele accessoires en wisselstukken.

Dit toestel is niet bedoeld om door personen (inclusief kinderen) met een beperkt fysiek, sensorisch en geestelijk vermogen of door personen, die niet de nodige ervaring en/of kennis hebben, te worden gebruikt, tenzij dit onder toezicht van een persoon gebeurt die verantwoordelijk is voor hun veiligheid of die hen aanwijst, hoe het toestel moet worden gebruikt. Op kinderen moet toezicht worden gehouden om te voorkomen dat ze met het toestel spelen.

2. Beschrijving van het gereedschap en leveringsomvang

2.1 Beschrijving van het gereedschap (fig. 1-3)

1. Greep
2. Schakelaar AAN / UIT / automatische modus
3. Kop van het apparaat
4. Filterkorf
5. Veiligheidsflotterklep
6. Stopcontact "automatische modus" voor elektrisch gereedschap
7. Sluithaak
8. Reservoir
9. Aansluiting zuigslang
10. Blaasaansluiting
11. Flexibele zuigslang
12. 3-delige zuigbuis
13. Combizuigmond
14. Loopwielen
15. Vouwfilter
16. Schuimstoffilter
17. Haak voor het opwickelen van de kabel
18. Wielen
19. Wateraflaatplug
20. Tussenstuk
21. Bevestigingsschroeven aan de greep
22. Sluistring
23. Voegmondstuk



24. Houder voor accessoires

2.2 Leveringsomvang

Gelieve de volledigheid van het artikel te controleren aan de hand van de beschreven leveringsomvang. Indien er onderdelen ontbreken gelieve zich binnen de 5 werkdagen na aankoop van het artikel te wenden tot ons servicecenter mits vertoon van een geldig bewijs van aankoop of tot de dichtstbijzijnde desbetreffende bouwmarkt. Gelieve daarvoor de garantietabel in de garantie-bepalingen aan het einde van de handleiding in acht te nemen.

- Open de verpakking en neem het toestel voorzichtig uit de verpakking.
- Verwijder het verpakkingsmateriaal alsmede verpakkings-/transportbeveiligingen (indien aanwezig).
- Controleer of de leveringsomvang compleet is.
- Controleer het toestel en de accessoires op transportschade.
- Bewaar de verpakking indien mogelijk tot het verloop van de garantieperiode.

Let op!

Het toestel en het verpakkingsmateriaal zijn geen speelgoed voor kinderen! Kinderen mogen niet met plastic zakken, folies en kleine stukken spelen! Er bestaat inslik- en verstikkingsgevaar!

- Greep
- Zuigslang
- 3-delige zuigbuis
- Combizuigmond
- 2 x loopwieltjes
- Vouwfilter met deksel
- Schuimstoffilter
- 2 x wielen
- Tussenstuk
- Bevestigingsschroef voor greep (2 x)
- Sluitring (2 x)
- Voegmondstuk
- Originele handleiding

Het toestel is voorzien van een ketting (z) op de bodem van de container. Deze ketting dient om het opwekken van statische elektriciteit tijdens het gebruik te verminderen.

3. Reglementair gebruik

De nat-/droogzuiger is geschikt voor het nat- en droogzuigen mits gebruikmaking van de overeenkomstige filter. Het toestel is niet bedoeld om brandbare, explosieve of voor de gezondheid gevaarlijke stoffen op te zuigen.

De machine mag slechts voor werkzaamheden worden gebruikt waarvoor ze bedoeld is. Elk ander verder gaand gebruik is niet reglementair. Voor daaruit voortvloeiende schade of verwondingen van welke aard dan ook is de gebruiker/bediener, niet de fabrikant, aansprakelijk.

Wij wijzen erop dat onze gereedschappen overeenkomstig hun bestemming niet geconstrueerd zijn voor commercieel, ambachtelijk of industrieel gebruik. Wij geven geen garantie indien het gereedschap in ambachtelijke of industriële bedrijven alsmede bij gelijk te stellen activiteiten wordt gebruikt.

4. Technische gegevens

Netspanning230V ~ 50 Hz
Opgenomen vermogen: 900 W
Max. opgenomen vermogen
Stopcontact voor
automatische werkwijze: 2250 W
Max. opgenomen totaalvermogen: 3150 W
Containervolume:30 l
Gewicht:6,3 kg



5. Vóór inbedrijfstelling

Controleer of de gegevens vermeld op het kenplaatje overeenkomen met de gegevens van het stroomnet alvorens het gereedschap aan te sluiten.

Het toestel mag enkel op een veiligheidsstopcontact worden aangesloten!

5.1 Montage van het toestel

Montage van de kop van het toestel (fig. 6)
De kop (3) van het toestel is vastgemaakt aan de container (8) m.b.v. de sluithaak (7). Om de kop (3) van het toestel af te nemen sluihaken (7) openen en de kop (3) afnemen. Bij het heraanbrengen van de kop (3) van het toestel erop letten dat de sluihaken (7) correct vastklikken.

Montage van de wielen (fig. 5)

Breng de wielen aan zoals getoond in fig. 5.

Montage van de greep (fig. 4)

Monteer het handvat (1) m.b.v. een schroeven-draaier.

5.2 Montage van de filters

LET OP!

De nat-/droogzuiger nooit zonder filter gebruiken!
Let er wel steeds op dat de filters goed vast zitten!

Montage van de schuimstoffilter (fig. 7)

Voor het natzuigen trekt u de bijgaande schuimstoffilter (16) over de filterkorf (fig. 2/4). De bij de levering reeds gemonteerde vouwfilter (15) is niet geschikt voor het natzuigen!

Montage van de vouwfilter (fig. 8)

Voor het droogzuigen schuift u de vouwfilter (15) over de filterkorf (fig. 2/4). De vouwfilter (15) is enkel geschikt voor het droogzuigen!

Montage van de vuilopvangzak

(niet bij de leveringsomvang begrepen)
Voor het opzuigen van fijn droog vuil is het aan te raden bovendien de vuilopvangzak aan te brengen. Daardoor blijft de vouwfilter (15) langer vrij en het zuigvermogen blijft langer bewaard. Bovendien wordt het verwijderen van het stof vergemakkelijkt. Trek de vuilopvangzak over de aanzuigopening. De vuilopvangzak is enkel geschikt voor het droogzuigen.

5.3 Montage van de zuigslang (fig. 9-12)

Verbind naargelang het toepassingsgeval de zuigslang (11) met de overeenkomstige aansluiting van de nat-/droogzuiger.

Zuigen

Sluit de zuigslang (11) aan op de aansluiting zuigslang (9).

Blazen

Sluit de zuigslang (11) aan op de blaasaansluiting (10).

Voor de verlenging van de zuigslang (11) kunt u één of meerdere elementen van de driedelige zuigbuis (12) op de zuigslang (11) steken.

5.4 Zuigmondstukken Combinatiezuigmond (13)

De combinatiezuigmond (13) is geschikt voor het afzuigen van vaste stoffen en vloeistoffen op middelgrote tot grote oppervlakten.

6. Bediening

6.1 AAN /UIT-schakelaar (fig. 2/2)

schakelaar staat op 0: UIT

Schakelaar staat op I: normale werkwijze
schakelaar staat op AUTO: automatische werkwijze

6.2 Droogzuigen

Gebruik voor het droogzuigen de vouwfilter (15). Bovendien kan een vuilopvangzak worden aangebracht. (Zie punt 5.2).
Let er wel steeds op dat de filters goed vast zitten!

6.3 Natzuigen

Gebruik voor het natzuigen de schuimstoffilter (16) (zie punt 5.2).
Let er wel op dat de filter altijd goed vast zit!

Wateraflaatplug (fig. 1)

Om de container (8) bij het natzuigen gemakkelijker te kunnen leegmaken is die voorzien van een wateraftapplug (19). Wateraftapplug (19) tegen de richting van de wijzers van de klok in opendraaien en vloeistof aflaten.

**⚠ LET OP!**

Bij het natzuigen gaat de veiligheidsvlotterklep (5) dicht zodra het maximale vulniveau op de bak is bereikt. Daarbij verandert het aanzuiggeluid van het toestel, het wordt luider. Schakel dan het toestel uit en maak de bak leeg.

⚠ LET OP!

De nat-/droogzuiger is niet geschikt voor het opzuigen van brandbare vloeistoffen! Gebruik voor het natzuigen enkel de bijgaande schuimstoffilter!

6.4 Automatische werkwijze

Sluit de netkabel van uw elektrisch toestel aan op het stopcontact (6) dat ervoor is voorzien en verbindt de zuigslang (11) met de stofzuigaansluiting van uw elektrisch toestel. Let er wel op dat de gereedschappen goed vast zitten en luchtdicht verbonden zijn.

Breng de schakelaar (2) van de nat-/droogzuiger naar de stand "AUTO" automatische werkwijze. Zodra u het elektrische gereedschap inschakelt wordt de nat-/droogzuiger dan automatisch ingeschakeld. Als u uw elektrisch gereedschap uitschakelt wordt de nat-/droogzuiger na een voorinstelde vertraging automatisch uitgeschakeld.

6.5 Blazen

Verbindt de zuigslang (11) met de blaasaansluiting (10) van de nat-/droogzuiger.

7. Reiniging, onderhoud en bestellen van wisselstukken

Trek vóór alle schoonmaakwerkzaamheden de netstekker uit het stopcontact.

7.1 Reiniging

- Hou de veiligheidsinrichtingen, de ventilatiespleten en het motorhuis zo veel mogelijk vrij van stof en vuil.
- Het is aan te bevelen het toestel onmiddellijk na elk gebruik schoon te maken.

7.2 Schoonmaken van de kop (3) van het toestel

Maak het toestel regelmatig met een vochtige doek en wat zachte zeep schoon. Gebruik geen reinigings- of oplosmiddelen; die zouden de kunststofdelen van het toestel kunnen aantasten.

7.3 Schoonmaken van de container (8)

De container kan naargelang de vervuiling worden schoongemaakt met een vochtige doek en wat zachte zeep of onder stromend water.

7.4 Schoonmaken van de filter**Reiniging van de vouwfilter (15)**

Reinig de vouwfilter (15) regelmatig door er voorzichtig tegen te kloppen en met een fijne vorstel of een stoffer schoon te maken.

Schoonmaken van de schuimstoffilter (16)

Maak de schuimstoffilter (16) met wat zachte zeep onder stromend water schoon en laat hem aan de lucht drogen.

7.5 Onderhoud

Controleer regelmatig en telkens voor gebruik van het toestel of de filters van de nat-/droogzuiger goed vast zitten.

7.6 Bestellen van wisselstukken:

Gelieve bij het bestellen van wisselstukken volgende gegevens te vermelden:

- Type van het toestel
- Artikelnummer van het toestel
- Ident-nummer van het toestel
- Wisselstuknummer van het benodigd stuk

Actuele prijzen en info vindt u terug onder www.isc-gmbh.info

8. Verwijdering en recyclage

Het toestel bevindt zich in een verpakking om transportschade te voorkomen. Deze verpakking is een grondstof en bijgevolg herbruikbaar of kan naar de grondstofkringloop worden teruggevoerd. Het toestel en zijn accessoires bestaan uit diverse materialen, zoals b.v. metaal en kunststof. Defecte toestellen horen niet thuis in het huisvuil. Om zich van het toestel naar behoren te ontdoen dient het naar een geschikte verzamelplaats te worden gebracht. Als u geen verzamelplaats kent gelieve u dan bij de gemeente te informeren.



NL

9. Opbergen

Bewaar het toestel en de accessoires op een donkere, droge en vorstvrije plaats die voor kinderen ontoegankelijk is. De optimale opbergtemperatuur ligt tussen 5° C en 30° C. Bewaar het elektrische gereedschap in de originele verpakking.



NL



Enkel voor EU-landen

Elektrisch gereedschap hoort niet bij het huisvuil thuis!

Volgens de Europese richtlijn 2002/96/EG op afgedankte elektrische en elektronische toestellen en omzetting in nationaal recht dienen afgedankte elektrische gereedschappen afzonderlijk te worden verzameld en milieuvriendelijk te worden gerecycleerd.

Recyclagealternatief i.p.v. het toestel terug te sturen:

De eigenaar van het elektrische toestel is alternatief verplicht, i.p.v. het toestel terug te sturen, mede te werken bij de behoorlijke recyclage in geval hij zich van het eigendom ontdoet. Het afgedankte toestel kan hiervoor ook bij een verzamelplaats worden afgegeven die voor een verwijdering als bedoeld in de wetgeving in zake recyclage en afvalverwerking zorgt. Hieronder vallen niet bij de afgedankte toestellen gevoegde accessoires en hulpmiddelen zonder elektrische componenten.

Nadruk of andere reproductie van documentatie en geleidepapieren van de producten, geheel of gedeeltelijk, enkel toegestaan mits uitdrukkelijke toestemming van iSC GmbH.

Technische wijzigingen voorbehouden



NL

Garantiebepalingen

De firma iSC GmbH of de desbetreffende bouwmarkt garandeert het verhelpen van gebreken resp. de vervanging van het toestel overeenkomstig het onderstaande overzicht waarbij de wettelijke garantielaims onaangetast blijven.

Categorie	Voorbeeld	Garantieprestatie
Gebreken aan materiaal of constructie		24 maanden
Slijtstukken*	Combi-zuigmond, voegmondstuk, meubelzuigmond, adapter voor elektrisch materieel, etc.	6 maanden
Verbruiksmateriaal/verbruiksstukken*	Vouwfilter, schuimstoffilter, vuilopvangzak, extra filter etc.	Garantie enkel in geval van onmiddellijk defect (24u na datum van aankoop/bewijs van aankoop)
Ontbrekende onderdelen		5 werkdagen

* niet verplicht bij de leveringsomvang begrepen!

Wat betreft slijtstukken, verbruiksmateriaal en ontbrekende onderdelen garandeert de firma iSC GmbH of de desbetreffende bouwmarkt het verhelpen van gebreken resp. een nalevering alleen indien het gebrek binnen de 24u (verbruiksmateriaal), 5 werkdagen (ontbrekende onderdelen) of 6 maanden (slijtstukken) na aankoop wordt aangegeven en de datum van aankoop door het bewijs van aankoop wordt aangetoond.

Bij materiaal- of constructiegebreken verzoeken wij u ons het toestel in geval van garantie samen met de bijgaande garantiekaart te bezorgen en deze kaart volledig in te vullen. Belangrijk is hierbij een nauwkeurige beschrijving van de fout op te geven.

Gelieve daarvoor onderstaande vragen te beantwoorden:

- Heeft het toestel reeds eenmaal gewerkt of was het vanaf het begin defect?
- Is u iets opgevallen voordat het defect zich voordeed (symptoom vóór het defect)?
- Welke foutieve werkwijze vertoont het toestel volgens u (hoofdsymptoom)?
Beschrijf deze foutieve werkwijze.



Garantiebewijs

Geachte klant,

onze producten zijn aan een strenge kwaliteitscontrole onderhevig. Mocht dit apparaat echter ooit niet naar behoren functioneren, spijt het ons ten zeerste en vragen u zich tot onze servicedienst onder het adres vermeld op dit garantiebewijs te wenden. Wij staan ook graag telefonisch tot uw dienst via het hieronder vermelde servicetelefoonnummer. Voor vorderingen in verband met garantie geldt het volgende:

1. Deze garantievoorwaarden regelen bijkomende garantieprestaties. Uw wettelijke garantieclaims blijven onaangetast door deze garantie. Onze garantieprestatie is voor uw gratis.
2. De garantieprestatie heeft uitsluitend betrekking op gebreken die te wijten zijn aan materiaal- of fabricagefouten en is beperkt tot het verhelpen van deze gebreken of het vervangen van het apparaat. Wij wijzen erop dat onze apparaten overeenkomstig hun bestemming niet geconstrueerd zijn voor commercieel, ambachtelijk of industrieel gebruik. Een garantieovereenkomst komt daarom niet tot stand als het apparaat in ambachtelijke of industriële bedrijven alsmede bij gelijk te stellen activiteiten wordt gebruikt. Uitgesloten van onze garantie zijn verder schadeloosstellingen voor transportschade, schade door niet-naleving van de montage-instructies of op grond van ondeskundige installatie, niet-naleving van de handleiding (zoals door b.v. aansluiting op een verkeerde netspanning of stroomsoort), oneigenlijke of onoordeelkundige toepassingen (zoals b.v. overbelasting van het apparaat of gebruik van niet toegestane inzetgereedschappen of toebehoren), niet-naleving van de onderhouds- en veiligheidsbepalingen, binnendringen van vreemde voorwerpen in het apparaat (zoals b.v. zand, stenen of stof), gebruikmaking van geweld of invloeden van buitenaf (zoals b.v. schade door neervallen) alsmede door normale slijtage die zich bij het doelmatig gebruik van het apparaat voordoet. Dit geldt vooral voor accu's waarop wij 12 maanden garantie geven. Er kan geen aanspraak op garantie worden gemaakt als op het apparaat reeds ingrepen werden uitgevoerd.
3. De garantieperiode bedraagt 2 jaar en gaat in op de datum van aankoop van het apparaat. Garantieclaims dienen voor het verloop van de garantieperiode binnen de twee weken na het vaststellen van het defect geldend te worden gemaakt. Het geldend maken van garantieclaims na verloop van de garantieperiode is uitgesloten. De herstelling of vervanging van het apparaat leidt noch tot een verlenging van de garantieperiode noch wordt door deze prestatie een nieuwe garantieperiode voor het apparaat of voor eventueel ingebouwde wisselstukken op gang gebracht. Dit geldt ook bij het plaatse uitvoeren van een serviceactiviteit.
4. Om een garantieclaim geldend te maken dient u het defecte apparaat franco op te sturen aan het hieronder vermelde adres. Voeg het originele verkoopbewijs of een ander gedateerd bewijs van aankoop bij. Gelieve daarom de kassabon als bewijs goed te bewaren! Wij verzoeken u de reden van de klacht zo nauwkeurig mogelijk te beschrijven. Valt het defect van het apparaat binnen onze garantieprestatie bezorgen wij u per omgaande een hersteld of nieuw apparaat terug.

Uiteraard staan wij ook tot u dienst om mits betaling van de kosten defecten van het apparaat te verhelpen die buiten de garantieomvang vallen. Te dien einde stuurt u het apparaat aan ons serviceadres op.

Voor slijtstukken, verbruiksmateriaal en ontbrekende onderdelen wordt verwezen naar de beperkingen van deze garantie conform de garantiebepalingen van deze handleiding.

**⚠ Obs!**

Innan maskinen kan användas måste särskilda säkerhetsanvisningar beaktas för att förhindra olyckor och skador. Läs därför noggrant igenom denna bruksanvisning och dessa säkerhetsanvisningar. Förvara dem på ett säkert ställe så att du alltid kan hitta önskad information. Om maskinen ska överlätas till andra personer måste även denna bruksanvisning och dessa säkerhetsanvisningar medfölja. Vi övertar inget ansvar för olyckor eller skador som har uppstått om denna bruksanvisning eller säkerhetsanvisningarna åsidosätts.

1. Säkerhetsanvisningar

⚠ Varning!

Läs alla säkerhetsanvisningar och instruktioner. Försummelser vid iakttagandet av säkerhetsanvisningarna och instruktionerna kan förorsaka elstöt, brand och/eller svåra skador. **Förvara alla säkerhetsanvisningar och instruktioner för framtiden.**

- Obs! Beakta tvunget bruksanvisningen innan du monterar och använder maskinen.
 - Kontrollera att nätspänningen som anges på märkskylten typskylten stämmer överens med nätspänningen i vägguttaget.
 - Dra ut stickkontakten: om maskinen inte används, innan maskinen öppnas samt inför rengöring och underhåll.
 - Rengör aldrig maskinen med lösningsmedel.
 - Dra inte i kabeln för att ta ut stickkontakten ur vägguttaget.
 - Lämna inte maskinen utan uppsikt om den är klar för användning.
 - Vidtag lämpliga åtgärder för att förhindra att barn kommer åt maskinen.
 - Se till att nätkabeln inte körs över, kläms in, utsätts för dragpåkänning eller liknande påfrestningar, eftersom det då finns risk för att den skadas.
 - Maskinen får endast användas om nätkabeln är i fullgott skick.
 - Om nätkabeln byts ut måste den nya kabeln vara av samma version som anges av tillverkaren. Nätkabel: H 05 VV - F 3 x 1,5 mm².
 - Sug aldrig in brinnande tändstickor, glödande aska eller cigarettfimpar, brännbara, frätande, brandfarliga eller explosiva ämnen, ångor och vätskor.
 - Denna maskin är inte avsedd för uppsugning av hälsofarligt damm.
- Förvara maskinen i ett torrt utrymme.
 - Använd inte maskinen om den är skadad.
 - Service får endast utföras av behörig kundtjänst.
 - Använd endast maskinen till de ändamål den är avsedd för.
 - Var mycket försiktig när du rengör trappor.
 - Använd endast originaltillbehör och -reservdelar.

Denna maskin är inte avsedd att användas av personer (inkl. barn) med begränsad fysisk, sensorisk eller mental förmåga eller bristfällig erfarenhet och/eller kunskap, såvida inte en person som ansvarar för säkerheten håller uppsikt eller ger instruktioner om korrekt användning av maskinen. Håll barn under uppsikt för att förhindra att de använder maskinen som leksak.

2. Beskrivning av maskinen samt leveransomfattning

2.1 Beskrivning av maskinen (bild 1-3)

1. Handtag
2. Strömbrytare / automatikbrytare
3. Kåpa
4. Filterkorg
5. Säkerhetsflottörventil
6. Automatik-stickuttag för elverktyg
7. Snäpplås
8. Behållare
9. Anslutning sugslang
10. Blåsanslutning
11. Böjlig sugslang
12. Sugrör med 3 delar
13. Kombinationsmunstycke
14. Hjul
15. Veckfilter
16. Skumfilter
17. Krokare för kabelupplindning
18. Hjul
19. Avtappningsplugg för vatten
20. Mellanstycke
21. Fästskruvar vid handtaget
22. Distansbricka
23. Elementmunstycke
24. Tillbehörsfäste



2.2 Leveransomfattning

Kontrollera att produkten är komplett med hjälp av beskrivningen av leveransen. Om delar saknas vill vi be dig ta kontakt med vårt servicecenter eller byggmarknaden där du köpte produkten inom fem dagar efter att du köpte artikeln. Tänk på att du måste visa upp ett giltigt kvitto. Beakta även garantitabellen i garantibestämmelserna i slutet av bruksanvisningen.

- Öppna förpackningen och ta försiktigt ut produkten ur förpackningen.
- Ta bort förpackningsmaterialet samt förpacknings- och transportsäkringar (om förhanden).
- Kontrollera att leveransen är komplett.
- Kontrollera om produkten eller tillbehörsdelen har skadats i transporten.
- Spara om möjligt på förpackningen tills garantitiden har gått ut.

Varning!

Produkten och förpackningsmaterialet är ingen leksak! Barn får inte leka med plastpåsar, folie eller smådelar! Risk för att barn sväljer delar och kvävs!

- Handtag
- Sugslang
- Sugrör med 3 delar
- Kombinationsmunstycke
- 2 st länkhjul
- Veckfilter med lock
- Skumfilter
- 2 st fasta hjul
- Mellanstycke
- Fästskruv för handtag (2 st)
- Distansbrickor (2 st)
- Elementmunstycke
- Original-bruksanvisning

Maskinen är utrustad med en kedja (z) vid behållarens botten. Denna används för att reducera den statiska uppladdningen under användning.

3. Ändamålsenlig användning

Våt- och torrsugaren är avsedd för våt- och torrsugning med ett passande filter. Maskinen är inte avsedd för uppsugning av brännbara, explosiva eller hälsofarliga ämnen.

Maskinen får endast användas till sitt avsedda ändamål. Användningar som sträcker sig utöver detta användningsområde är ej ändamålsenliga. För materialskador eller personskador som resulterar av sådan användning ansvarar användaren/operatören själv. Tillverkaren påtar sig inget ansvar.

Tänk på att våra produkter endast får användas till ändamålsenligt syfte och inte har konstruerats för yrkesmässig, hantverksmässig eller industriell användning. Vi ger därför ingen garanti om produkten ska användas inom yrkesmässiga, hantverksmässiga eller industriella verksamheter eller vid liknande aktiviteter.

4. Tekniska data

Nätspänning	230 V ~ 50 Hz
Effektförbrukning	900 W
Max. effektförbrukning automatik-stickuttag	2 250 W
Max. upptagen effekt totalt	3 150 W
Behållarens volym	30 l
Vikt	6,3 kg

5. Före användning

Innan du ansluter maskinen måste du övertyga dig om att uppgifterna på typskylten stämmer överens med nätets data.

Maskinen får endast anslutas till ett jordat stickuttag!

5.1 Montera maskinen

Montera kåpan (bild 6)

Maskinens kåpa (3) har fästs vid behållaren (8) med snäpplås (7). För att kåpan (3) ska kunna tas av måste först snäpplåsen (7) öppnas. Därefter kan kåpan (3) tas av. När kåpan (3) monteras måste man se till att snäpplåsen (7) hakar in rätt.

**Montera hjulen (bild 5)**

Montera hjulen enligt beskrivningen i bild 5.

Montera handtaget (bild 4)

Montera handtaget (1) med en skruvmejsel.

5.2 Montera filtren**⚠ Obs!**

Använd aldrig våt- och torrsugaren utan filter. Kontrollera alltid att filtren sitter fast.

Montera skumfiltret (bild 7)

Om du vill våtsuga måste du dra det bifogade skumfiltret (16) över filterkorgen (bild 2/4). Veckfiltret (15) som är monterat vid leverans är inte lämpligt för våtsugning.

Montera veckfiltret (bild 8)

Om du vill torrsuga måste du skjuta veckfiltret (15) på filterkorgen (bild 2/4). Veckfiltret (15) är endast avsett för torrsugning.

Montera damppåsen

(medföljer ej)

För att fin och torr smuts ska kunna sugas upp rekommenderar vi att du dessutom monterar damppåsen. Därigenom hålls veckfiltret (15) rent längre tid och sugprestandan bibehålls längre. Dessutom blir det lättare att hantera dammet som ska kastas. Dra damppåsen över insugningsöppningen. Damppåsen är endast avsedd för torrsugning.

5.3 Montera sugslangen (bild 9-12)

Beroende på aktuell användning ska sugslangen (11) kopplas till en passande anslutning på våt- och torrsugaren.

Sugfunktion

Anslut sugslangen (11) till suganslutningen (9).

Blåsfunktion

Anslut sugslangen (11) till blåsanslutningen (10).

Om du vill förlänga sugslangen (11) kan du ansluta ett eller flera element som hör till det tredelade sugröret (12) till sugslangen (11).

5.4 Sugmunstycken**Kombinationsmunstycke (13)**

Kombinationsmunstycket (13) är avsett för uppsugning av fasta ämnen och vätskor på medelstora till stora ytor.

6. Använda**6.1 Strömbrytare (bild 2/2)**

Brytarläge 0: Från

Brytarläge I: Normaldrift

Brytarläge AUTO: Automatikdrift

6.2 Torrsugning

Använd veckfiltret (15) vid torrsugning. Dessutom kan en damppåse monteras (se punkt 5.2). Kontrollera alltid att filtren sitter fast.

6.3 Våtsugning

Använd skumfiltret (16) vid våtsugning (se punkt 5.2).

Kontrollera alltid att filtret sitter fast!

Beskrivning av maskinen (bild 1)

För att förenkla tömningen av behållaren (8) vid våtsugning är den utrustad med en vattenavtappningsplugg (19). Öppna vattenavtappningspluggen (19) genom att vrida den åt vänster och tappa sedan av vätskan.

⚠ Obs!

Vid våtsugning stängs säkerhetsflottörventilen (5) efter att maximal nivå uppnåtts i behållaren. Därefter stiger sugljudet från maskinen. Slå ifrån maskinen och töm behållaren.

⚠ Obs!

Våt- och torrsugaren är inte lämpad för uppsugning av brännbara vätskor. Använd endast det bifogade skumfiltret vid våtsugning.

6.4 Automatikdrift

Anslut nätkabeln från ditt elverktyg till automatikstickuttaget (6) och koppla sugslangen (11) till elverktygets uttag för dammsugning. Kontrollera att verktygen sitter fast och att kopplingarna är lufttäta.

Ställ brytaren (2) på våt- och torrsugaren på läge „AUTO“, dvs. automatikdrift. När du slår på elverktyget kommer nu även våt- och torrsugaren att slås på samtidigt. Om du slår ifrån verktyget kommer våt- och torrsugaren att slås ifrån efter en förinställd fördröjningstid.

6.5 Blåsfunktion

Anslut sugslangen (11) till blåsanslutningen (10) på våt- och torrsugaren.



7. Rengöring, Underhåll och reservdelsbeställning

Dra alltid ut stickkontakten inför alla rengöringsarbeten.

7.1 Rengöra maskinen

- Håll skyddsanordningarna, ventilationsöppningarna och motorkåpan i så damm- och smutsfritt skick som möjligt.
- Vi rekommenderar att du rengör maskinen direkt efter varje användningstillfälle.

7.2 Rengöra kåpan (3)

Rengör maskinen regelbundet med en fuktig duk och en aning såpa. Använd inga rengörings- eller lösningsmedel. Dessa kan skada maskinens plastdelar.

7.3 Rengöra behållaren (8)

Beroende på nedsmutsningsgraden kan behållaren rengöras med en fuktig duk och en aning såpa, eller under rinnande vatten.

7.4 Rengöra filtren

Rengöra veckfiltret (15)

Rengör veckfiltret (15) regelbundet. Slå ur det försiktigt och rengör det sedan med en fin borste eller en handborste.

Rengöra skumfiltret (16)

Rengör skumfiltret (16) med en aning såpa under rinnande vatten och låt det sedan lufttorka.

7.5 Underhåll

Kontrollera regelbundet och inför varje användning att filtren i våt- och torr sugaren sitter fast ordentligt.

7.6 Reservdelsbeställning

Ange följande information när du beställer reservdelar:

- Produkttyp
- Produktens artikelnummer
- Produktens ID-nr.
- Reservdelsnumret för reservdelen

Aktuella priser och ytterligare information finns på www.isc-gmbh.info

8. Skrotning och återvinning

Produkten ligger i en förpackning som fungerar som skydd mot transportskador. Denna förpackning består av olika material som kan återvinnas. Lämna in förpackningen till ett insamlingsställe för återvinning. Produkten och dess tillbehör består av olika material som t ex metaller och plaster. Defekta produkter får inte kastas i hushållssoporna. Lämna in produkten till ett insamlingsställe i din kommun för professionell avfallshantering. Hör efter med din kommun om du inte vet var närmsta insamlingsställe finns.

9. Förvaring

Förvara produkten och dess tillbehör på en mörk, torr och frostfri plats samt otillgängligt för barn. Den bästa förvaringstemperaturen är mellan 5 och 30°C. Förvara elverktyget i originalförpackningen.



S



Endast för EU-länder

Kasta inte elverktyg i hushållssoporna.

Enligt det europeiska direktivet 2002/96/EG om avfall som utgörs av eller innehåller elektriska eller elektroniska produkter och dess tillämpning i den nationella lagstiftningen, måste förbrukade elverktyg källsorteras och lämnas in för miljövänlig återvinning.

Återvinnings-alternativ till begäran om återsändning:

Som ett alternativ till returnering är ägaren av elutrustningen skyldig att bidra till ändamålsenlig avfallshantering för det fall att utrustningen ska skrotas. Efter att den förbrukade utrustningen har lämnats in till en avfallsstation kan den omhändertas i enlighet med gällande nationella lagstiftning om återvinning och avfallshantering. Detta gäller inte för tillbehör delar och hjälpmedel utan elektriska komponenter vars syfte har varit att komplettera den förbrukade utrustningen.

Eftertryck eller annan duplicering av dokumentation och medföljande underlag för produkterna, även utdrag, är endast tillåtet med uttryckligt tillstånd från iSC GmbH.

Med förbehåll för tekniska ändringar.



Garantibestämmelser

Firman iSC GmbH resp. byggmarknaden där du köpte produkten garanterar att åtgärda brister eller byta ut produkten enligt nedanstående översikt, varvid lagstadgade garantianspråk inte påverkas.

Kategori	Exempel	Garanti
Brister i material eller konstruktion		24 månader
Slitagedelar*	Kombinationsmunstycke, elementmunstycke, möbmunstycke, elverktygsadapterosv.	6 månader
Förbrukningsmaterial/förbrukningsdelar*	Veckfilter, skumfilter, damppåse, extrafilter osv.	Garanti endast vid omedelbar defekt (24 tim efter köp / köpdatum)
Delar som saknas		5 arbetsdagar

* ingår inte tvunget i leveransomfattningen!

När det gäller slitagedelar, förbrukningsmaterial och delar som saknas garanterar firman iSC GmbH resp. byggmarknaden där du köpte produkten endast att bristerna åtgärdas resp. reservdelar skickas ut om bristerna reklamerar inom 24 timmar (förbrukningsmaterial), 5 arbetsdagar (delar som saknas) resp. 6 månader (slitagedelar) efter köp och köpdatum kan påvisas med kvitto.

Vid brister i material eller konstruktion vill vi be dig att skicka in produkten tillsammans med ett komplett ifyllt produktkort. Det är viktigt att du ger en detaljerad beskrivning av felet.

Besvara följande frågor:

- Fungerade produkten först eller var den defekt från början?
- Märkte du av någonting innan produkten slutade att fungera (symptomer före defekt)?
- Enligt din åsikt, vilken funktion är felaktig i produkten (huvudsymptom)?
Beskriv den felaktiga funktionen.



Garantibevis

Bästa kund,

Våra produkter genomgår en sträng kvalitetskontroll. Om denna produkt mot förmodan inte fungerar på rätt sätt, beklagar vi detta och ber dig att kontakta vår serviceavdelning under adressen som anges på garantikortet. Vi står även gärna till tjänst på telefon under servicenumret som anges nedan. Följande punkter gäller för att du ska kunna göra anspråk på garantin:

1. I dessa garantivillkor regleras extra garantitjänster. Garantianspråk som regleras enligt lag påverkas inte av denna garanti. Våra garantitjänster är gratis för dig.
2. Garantitjänsterna täcker endast in sådana brister som kan härledas till material- eller fabriktionsfel och är begränsade till arbetsuppgifter som syftar till att åtgärda dessa brister eller byta ut produkten. Tänk på att våra produkter endast får användas till ändamålsenligt syfte och inte har konstruerats för yrkesmässig, hantverksmässig eller industriell användning. Ett garantiavtal sluts därför ej om produkten ska användas inom yrkesmässiga, hantverksmässiga eller industriella verksamheter eller vid liknande aktiviteter. Vår garanti omfattar dessutom inte ersättning för transportskador, skador som kan härledas till missaktade monteringsanvisningar eller ej föreskriven installation, åsidosatt bruksanvisning (t ex anslutning till felaktig nätspänning eller strömart), missbruk eller ej ändamålsenliga användningar (t ex överbelastning av produkten eller användning av ej godkända insatsverktyg eller tillbehör), åsidosatta underhålls- och säkerhetsbestämmelser, främmande partiklar som har trängt in i produkten (t ex sand, sten eller damm), yttre våld eller yttre påverkan (t ex skador om produkten har fallit ned) samt normalt och användningsbundet slitage. Detta gäller särskilt för batterier som täcks av en 12 månaders garanti. Anspråk på garanti upphör att gälla om ingrepp redan har gjorts i produkten.
3. Garantitiden uppgår till 2 år och gäller från datumet när produkten köptes. Medan garantitiden fortfarande gäller ska anspråk på garanti ställas inom två veckor efter att defekten fastställdes. Det är inte möjligt att ställa anspråk på garanti efter att garantitiden har löpt ut. Garantitiden förlängs inte när produkten repareras eller byts ut, dessutom medför sådana arbeten inte att en ny garantitid börjar gälla för produkten eller för ev. reservdelar som har monterats in. Detta gäller även vid hembesök.
4. För att du ska kunna ställa anspråk på garantin ska den defekta produkten skickas in i tillräckligt frakterat skick till adressen som anges nedan. Bifoga kvittot i original eller ett annat daterat köpebevis. Förvara därför kassakvittot på en säker plats! Beskriv orsaken till reklamationen så noggrant som möjligt. Om defekten i produkten täcks av våra garantitjänster, får du genast en reparerad eller ny apparat av oss.

Givetvis kan vi även, mot debitering, åtgärda skador som antingen inte täcks av garantin eller som har uppstått efter garantitidens slut. Skicka in produkten till nedanstående serviceadress.

För slitage- och förbrukningsdelar samt för delar som saknas hänvisar vi till begränsningarna i garantin enligt garantibestämmelserna som ingår i denna bruksanvisning.



⚠ **Huomio!**

Laitteita käytettäessä tulee noudattaa tiettyjä turvallisuusvarotoimia tapaturmien ja vaurioiden välttämiseksi. Lue sen vuoksi tämä käyttöohje / nämä turvallisuusmääräykset huolellisesti läpi. Säilytä ne hyvin, jotta niissä olevat tiedot ovat myöhemminkin milloin vain käytettävissäsi. Jos luovutat laitteen muille henkilöille, ole hyvä ja anna heille myös tämä käyttöohje / nämä turvallisuusmääräykset laitteen mukana. Emme ota mitään vastuuta tapaturmista tai vaurioista, jotka ovat aiheutuneet tämän käyttöohjeen tai turvallisuusohjeiden noudattamisen laiminlyönnistä.

1. Turvallisuusmääräykset

⚠ **Varoitus!**

Lue kaikki turvallisuusmääräykset ja ohjeet.

Jos turvallisuusmääräyksiä tai muita ohjeita ei noudateta, saattaa tästä aiheutua sähköiskuja, tulipaloja ja/tai vaikeita vammoja. **Säilytä kaikki turvallisuusmääräykset ja ohjeet myöhempää tarvetta varten.**

- Huomio: Ennen asennusta ja käyttöönottoa tulee ehdottomasti lukea käyttöohje ja noudattaa sitä.
- Tarkasta, että tyyppikilvessä ilmoitettu verkkojännite vastaa käytettävissä olevaa verkkojännitettä.
- Irroita verkkopistoke, jos: laitetta ei käytetä, ennen laitteen avaamista, ennen puhdistusta ja huoltoa.
- Älä koskaan puhdistu laitetta liuotteilla.
- Älä vedä pistoketta pistorasiasta johtoa käyttäen.
- Älä jätä käyttövalmista laitetta valvomatta.
- Suojaa laite lapsilta.
- Huolehdi siitä, että verkkoliitäntäjohtoa ei vahingoiteta tai vaurioiteta päältä ajamalla, puristamalla, kiskomalla tms.
- Laitetta ei saa käyttää, jos verkkoliitäntäjohtojen kunto ei ole moitteeton.
- Verkkajohtoa uuteen vaihdettaessa ei saa poiketa valmistajan antamista tuotetiedoista. Verkkoliitäntäjohto: H 05 VV - F 3 x 1,5 mm².
- Ei missään tapauksessa saa imeä: palavia tulitikkuja, kytevää tuhkua ja tupakantumppeja, tulenarkoja, syövyttäviä, helposti syttyviä tai räjähtäviä aineita, höyryjä ja nesteitä.
- Tämä laite ei sovellu terveydelle vaarallisten pölyjen imemiseen.
- Säilytä laite kuivissa tiloissa.

- Älä ota vahingoittunutta laitetta käyttöön.
- Huollon saa tehdä vain valtuutettu huoltopalvelu.
- Käytä tätä laitetta vain sellaisiin töihin, joita varten se on tehty.
- Portaita puhdistettaessa tulee olla erityisen tarkkaavainen.
- Käytä ainoastaan alkuperäisiä lisävarusteita ja varaosia.

Tätä laitetta ei ole tarkoitettu sellaisten henkilöiden (ei myöskään lasten) käytettäväksi, joiden fyysiset, aistiperäiset tai henkiset kyvyt ovat rajoitetut, tai joilla ei ole käyttöön tarvittavaa kokemusta ja/tai taitoja, paitsi sellaisen heidän turvallisuudestaan vastuullisen henkilön valvonnassa, joka voi opastaa heitä käyttämään laitetta oikein. Lapsia tulee valvoa, jotta he eivät missään tapauksessa voi leikkiä laitteella.

2. Laitteen kuvaus ja toimituksen sisältö

2.1 Laitteen kuvaus (kuvat 1-3)

1. Kahva
2. Päälle-/pois-/automaattikatkaisin
3. Laitteen pää
4. Suodatinkori
5. Turvallisuus-uimuriventtiili
6. Automaattipistorasia sähköyökaluja varten
7. Lukituskoukku
8. Säiliö
9. Imuletkun liitäntä
10. Puhallusliitäntä
11. Taipuisa imuletku
12. 3-osainen imuputki
13. Yhdistelmäsuutin
14. Siirtopyörät
15. Laskossuodatint
16. Vaahtomuovisuodatint
17. Johdonkelauskoukku
18. Pyörät
19. Vedenpäästöruuvi
20. Välikappale
21. Kiinnitysruuvit kahvassa
22. Aluslevy
23. Rakosuulake
24. Varustepidike



2.2 Toimituksen sisältö

Tarkasta tässä kuvatun toimitusselostuksen avulla, että valmiste on täysimääräinen. Jos osia puuttuu, ota viimeistään 5. arkipäivänä oston jälkeen yhteyttä asiakaspalveluumme tai lähimpään toimivaltaiseen rakennustarvikeliikkeeseen ja esitä vastaava ostosite. Huomioi tässä myös tämän ohjekirjan lopussa olevat takuumääräykset ja takuusuoritustaulukko.

- Avaa pakkaus ja ota laite varovasti pakkauksesta.
- Poista pakkausmateriaalit sekä pakkaus- ja kuljetusvarmistukset (mikäli käytetty).
- Tarkasta, onko toimitus täysilukuinen.
- Tarkasta, onko laitteessa ja varusteissa kuljetusvaurioita.
- Säilytä pakkaus, mikäli mahdollista, takuuajan loppuun saakka.

Huomio!

Laite ja pakkausmateriaalit eivät ole lasten leikkikaluja! Lapset eivät saa leikkiä muovipusseilla, kelmuilla tai pienillä osilla! Niistä uhkaa nielaisu- ja tukehtumisvaara!

- Kahva
- Imuletku
- 3-osainen imuputki
- Yhdistelmäsuulake
- 2 siirtopyörää
- Kannellinen laskossuodatin
- Vaahtomuovisuodatin
- 2 pyörää
- Välikappale
- Kahvan kiinnitysruuvit (2 kpl)
- 2 aluslevyä
- Rakosuulake
- Alkuperäiskäyttöohje

Laite on varustettu säiliön pohjaan asennetulla ketjulla (z). Sillä vähennetään staattista latautumista laitteen käytön aikana.

3. Määräysten mukainen käyttö

Märkä-kuivaimuri sopii käytettäväksi märkä- ja kuivaimuun käyttäen vastaavaa suodatinta. Laitetta ei ole tarkoitettu tulenarkojen, räjähdysalttien tai terveydelle vaarallisten aineiden imemiseen.

Konetta saa käyttää ainoastaan sille määrättyyn tarkoitukseen. Kaikkinainen tämän ylittävä käyttö ei ole määräysten mukaista. Kaikista tästä aiheutuvista vahingoista tai loukkaantumisista on vastuussa laitteen omistaja/käyttäjä eikä suinkaan sen valmistaja.

Ole hyvä ja ota huomioon, että laitteitamme ei ole suunniteltu ja valmistettu käytettäväksi pienteollisuus- tai teollisuustarkoituksiin. Emme siksi ota mitään vastuuta vaurioista, jos laitetta käytetään pienteollisuus-, käsityöläis- tai teollisuustyöpaikoilla tai näihin verrattavissa olevissa toimissa.

4. Tekniset tiedot

Verkköjännite	230V ~ 50 Hz
Virrantarve:	900 wattia
Virrantarve enintään	
Automaattipistorasia:	2250 wattia
Suurin virranotto kaikkiaan:	3150 wattia
Säiliön tilavuus:	30 l
Paino:	6,3 kg

5. Ennen käyttöönottoa

Tarkistakaa ennen käyttöönottoa, että tyyppikilven tiedot täsmäävät verkkotietojen kanssa.

Laitteen saa liittää ainoastaan suojajohdinpistorasiaan!

5.1 Laitteen asennus

Laitteen pään asennus (kuva 6)

Laitteen pää (3) on kiinnitetty lukituskoukuilla (7) säiliöön (8). Ota laitteen pää (3) pois avaamalla lukituskoukut (7) ja ottamalla laitteen pää (3) pois. Laitteen päätä (3) asennettaessa tulee huolehtia lukituskoukkujen (7) tarttumisesta oikein kiinni.

Pyörien asennus (kuva 5)

Asenna pyörät kuvan 5 mukaisesti.



Kahvan asennus (kuva 4)

Asenna kahva (1) ruuviavainta apuna käyttäen.

5.2 Suodattimen asennus

⚠ Huomio!

Älä koskaan käytä märkä-kuivaimuria ilman suodatinta!

Huolehdi aina siitä, että suodattimet ovat tukevasti paikallaan!

Vaahtomuovisuodattimen asennus (kuva 7)

Märkäimua varten vedä mukana toimitettu vaahtomuovisuodatin (16) suodatinkorin päälle (kuvat 2/4). Toimituksessa asennettuna ollut laskossuodatin (15) ei sovellu märkäimuun!

Laskossuodattimen asennus (kuva 8)

Kuivaimua varten työnnä laskossuodatin (15) suodatinkorin päälle (kuva 2/4). Laskossuodatin (15) sopii käytettäväksi vain kuivaimussa!

Liankeräyspussin asennus

(ei kuulu toimitukseen)

Hienon, kuivan lian imemiseen suositellaan lisäksi liankeräyspussin asentamista. Silloin laskossuodatin (15) säilyy pitempään puhtaana ja imuteho kestää pitempään. Lisäksi pölyn hävittäminen helpottuu. Vedä liankeräyspussi imuaukon päälle. Liankeräyspussi sopii käytettäväksi vain kuivaimussa.

5.3 Imuletkun asennus (kuvat 9-12)

Liitä imuletku (11) käyttötilanteen mukaan oikeaan märkä-/kuivaimurin liitäntään.

Imeminen

Liitä imuletku (11) imuletkuliitäntään (9)

Puhallus

Liitä imuletku (11) puhallusliitäntään (10)

Imuletkun (11) pidentämiseksi voidaan työntää yksi tai useampia 3-osaisen imuputken (12) osia imuletkun (11) päähän.

5.4 Imusuuttimet

Yhdistelmäsuulake (13)

Yhdistelmäsuulake (13) soveltuu kiinteiden aineiden ja nesteiden imemiseen keskisuurilta tai suurilta pinnoilta.

6. Käyttö

6.1 Päälle-/pois-katkaisin (kuva 2/2)

Katkaisimen asento 0: Pois

Katkaisimen asento I: Normaalkäyttö

Katkaisimen asento AUTO: Automaattikäyttö

6.2 Kuivaimu

Käytä kuivaimussa laskossuodatinta (15). Lisäksi voidaan asentaa liankeräyspussi. (katso kohta 5.2).

Huolehdi aina siitä, että suodattimet ovat tukevasti paikallaan!

6.3 Märkäimu

Käytä märkäimussa vaahtomuovisuodatinta (16) (katso kohta 5.2).

Huolehdi aina siitä, että suodatin on tukevasti paikallaan!

Vedenpäästöruuvi (kuva 1)

Jotta säiliön (8) tyhjentäminen märkäimun jälkeen on helpompaa, on se varustettu vedenpäästöruuvilla (19). Avaa vedenpäästöruuvi (19) kääntämällä sitä vasemmalle ja anna nesteen valua pois.

⚠ Huomio!

Märkäimussa turvaimuriventtiili (5) sulkeutuu, kun säiliön suurin täyttömäärä on saavutettu. Samalla laitteen imuääni muuttuu, se voimistuu. Sammuta silloin laite pian ja tyhjennä säiliö.

⚠ Huomio!

Märkä-kuivaimuri ei sovellu tulenarkojen nesteiden imemiseen! Käytä märkäimussa ainoastaan mukana toimitettua vaahtomuovisuodatinta!

6.4 Automaattikäyttö

Liitä sähkötyökalusi verkkojohto automaattipitorasiaan (6) ja liitä imuletku (11) sähkötyökalusi pölynimuliitäntään. Huolehdi siitä, että laitteiden liitäntä on tukeva ja ilmatiivis.

Käännä märkä-kuivaimurin katkaisin (2) asentoon „AUTO“, automaattikäyttö. Heti kun käynnistät sähkötyökalun, niin märkä-kuivaimuri käynnistyy myös. Kun sammutat käyttämäsi sähkötyökalun, niin märkä-kuivaimuri sammuu ennalta asetetun viiveen mukaan.



6.5 Puhallus

Yhdistä imuletku (11) märkä-kuivaimurin puhallinliittäntään (10).

7. Puhdistus, huolto ja varaosatilaus

Irroita verkkopistoke pistorasiasta ennen kaikkia puhdistusstoimia.

7.1 Puhdistus

- Pidä turvalaitteet, ilma- ja moottorin runko niin puhtaina pölystä ja liasta kuin suinkin mahdollista.
- Suosittelemme laitteen puhdistamista aina heti käytön jälkeen.

7.2 Laitteen pään (3) puhdistus

Puhdista laite säännöllisin väliajoin kostealla rievulla käyttäen hieman saippuaa. Älä käytä puhdistusaineita tai liuotteita; ne saattavat syövyttää laitteen muoviosia.

7.3 Säiliön (8) puhdistus

Säiliö voidaan puhdistaa likaantumisen riippuen kostealla rievulla hieman saippuaa käyttäen tai juoksevan veden alla.

7.4 Suodattimien puhdistus

Laskossuodattimen (15) puhdistus

Puhdista laskossuodatin (15) säännöllisesti siten, että koputat sen varovasti tyhjäksi ja puhdistat sen pehmeällä harjalla tai käsiharjalla.

Vaahтомуovisuodattimen (16) puhdistus

Puhdista vaahтомуovisuodatin (16) käyttäen hieman saippuaa juoksevan veden alla ja anna sen kuivua ilmassa paikassa.

7.5 Huolto

Tarkasta ennen joka käyttöä säännöllisesti, että märkä-kuivaimurin suodattimet ovat tukevasti paikallaan.

7.6 Varaosatilaus:

Varaosia tilatessasi anna seuraavat tiedot:

- Laitteen tyyppi
- Laitteen tuotenumero
- Laitteen tunnusnumero
- Tarvittavan varaosan varaosnumero.

Ajankohtaiset hinnat ja muut tiedot löydät osoitteesta www.isc-gmbh.info

8. Käytöstäpoisto ja uusiokäyttö

Laite on pakattu kuljetuspakkaukseen, jotta vältetään kuljetusvauriot. Tämä pakkaus on raaka-ainetta ja sitä voi siksi käyttää uudelleen tai sen voi toimittaa kierrätyksen kautta takaisin raaka-ainekiertoon. Laite ja sen varusteet on valmistettu eri materiaaleista, kuten esim. metallista ja muoveista. Vialliset laitteet eivät kuulu kotitalousjätteisiin. Laite tulee toimittaa asianmukaiseen keräyspisteeseen ammattitaitoista hävittämistä varten. Jos et tiedä, missä on tällainen keräyspiste, tiedustele asiaa kuntasi hallinnosta.

9. Säilytys

Säilytä laite ja sen varusteet valolta, kosteudelta ja pakkaselta suojatussa tilassa poissa lasten ulottuvilta. Paras säilytyslämpötila on 5°C ja 30°C välillä. Säilytä sähkötyökälyt alkuperäispakkauksissaan.



FIN



Koskee ainoastaan EU-maita

Älä heitä sähkötyökaluja kotitalousjätteisiin!

Euroopan direktiivin 2002/96/EY loppuunkäytetyistä sähkö- ja elektronisista laitteista ja sen kansalliseksi laiksi muuntamisen mukaan tulee käytetyt sähkötyökalut koota erikseen ja toimittaa ne ympäristöystävälliseen kierrätykseen.

Kierrätysvaihtoehto takaisinlähetykselle:

Sähkölaitteen omistaja on veloitettu laitteen palauttamisen vaihtoehtona vaikuttamaan siihen, että hänen luovuttamansa omaisuus hävitetään asianmukaisesti. Loppuun käytetty laite voidaan tätä varten luovuttaa myös keräyspisteeseen, joka suorittaa sen käytöstäpoiston kansallisten kierrätystalous- ja jätehuoltolakien tarkoittamalla tavalla. Tämä ei koske käytettyihin laitteisiin liitettyjä lisävarusteita ja apuvälineitä, joissa ei ole sähköosia.

Tuotedokumentaation ja tuotteen mukana toimitettujen papereiden osittainenkin kopiointi tai muu monistaminen on sallittu ainoastaan iSC GmbH:n nimenomaisella luvalla.

Oikeus teknisiin muutoksiin pidätetään



FIN

Takuumääräykset

T:mi iSC GmbH tai toimivaltainen rakennustarvikeliike takaa puutteellisuuksien poistamisen tai laitteen vaihtamisen uuteen alla olevan yhteenvedon mukaisesti, eikä tämä vaikuta lakisääteisiin takuuvaatimuksiin millään tavoin.

Laji	Esimerkki	Takuusuoritus
Materiaali- tai valmistusvika		24 kuukautta
Kuluvat osat*	Yhdistelmäsuutin, rakosuutin, pehmustesuutin, sähkötyökalu-sovitin, jne.	6 kuukautta
Käyttömateriaali / käyttöosat*	Laskossuodatin, vaahtomuovisuodatin, likapussi, lisäsuodatin, jne.	Takuu vain heti ilmenevän vian vuoksi (24 tuntia ostosta / ostopäivästä)
Puuttuvat osat		5 arkipäivää

* ei välttämättä kuulu toimitukseen!

Kuluvien osien, käyttömateriaalien ja puuttuvien osien osalta t:mi iSC GmbH tai toimivaltainen rakennustarvikeliike takaa vian korjaamisen tai jälkitoimituksen vain silloin, kun vaatimus esitetään 24 tunnin (käyttömateriaalit), 5 arkipäivän (puuttuvat osat) tai 6 kuukauden (kuluvat osat) kuluessa laitteen ostosta ja ostopäivä näytetään toteen ostotositteella.

Jos laitteessa on materiaali- tai valmistusvikoja, pyydämme toimittamaan laitteen takuutapauksessa meille oheisen takuukortin kera ja täyttämään kortin kokonaan. Tärkeää on kuvata vika mahdollisimman tarkoin.

Vastaa tätä varten seuraaviin kysymyksiin:

- Onko laite toiminut jo ainakin kerran, vai oliko se jo alusta lähtien viallinen?
- Havaitsitko jotain erikoista ennen vian ilmenemistä (oireita ennen vikaa)?
- Mikä mielestäsi on laitteessa vikana (pääasiallinen vika)?
Kuvaa tätä toimintavirhettä.



Takuutodistus

Arvoisa asiakas,
tuotteemme läpikäyvät erittäin tiukan laadunvalvontatarkastuksen. Mikäli tämä laite ei kuitenkaan toimi moitteettomasti, valitamme tapahtunutta suuresti ja pyydämme sinua kääntymään teknisen asiakaspalvelumme puoleen käyttäen tässä takuukortissa annettua osoitetta. Voit halutessasi myös ottaa yhteyttä puhelimitse allaolevaan palvelunumeroon. Takuuvaateiden esittämistä koskevat seuraavat säädökset:

1. Nämä takuumääräykset koskevat laajennettuja takuusuorituksia. Ne eivät vaikuta lakimäärisiin takuusuoritusvaateisiin millään tavalla. Takuumme on sinulle maksuton.
2. Takuusuoritus kattaa ainoastaan sellaiset puutteellisuudet, jotka aiheutuvat materiaali- tai valmistusvirheistä, ja se on rajattu ainoastaan näiden puutteellisuuksien korjaamiseen tai laitteen korvaamiseen uudella. Ole hyvä ja ota huomioon, että laitteitamme ei ole suunniteltu ja valmistettu käytettäväksi pienteollisuus-, käsityöläis- tai teollisuustarkoituksiin. Takuusopimusta ei siksi synny, jos laitetta käytetään pienteollisuus-, käsityöläis- tai teollisuustyöpaikoilla tai näihin verrattavissa olevissa toimissa. Takuumme ei myöskään sisällä kuljetusvaurioiden tai sellaisten vaurioiden korvaussuorituksia, jotka ovat aiheutuneet asennusohjeen noudattamatta jättämisestä tai asiantuntemattomasta asennuksesta, käyttöohjeen noudattamatta jättämisestä (esim. liitäntä väärintyyppiin verkkovirtaan), väärinkäytöstä tai virheellisestä käytöstä (esim. laitteen ylikuormittaminen tai hyväksymättömien työkalujen tai lisävarusteiden käyttäminen), huolto- ja turvallisuusmääräysten noudattamatta jättämisestä, vieraiden esineiden (esim. hiekan, kivien tai pölyjen) pääsystä laitteen sisään, väkivaltaisesta käsittelystä tai ulkopuolisista tekijöistä (esim. putoamisesta aiheutuneet vauriot) sekä käytöstä aiheutuvasta tavallisesta kulumisesta. Tämä koskee erityisesti niitä akkuja, joille me kuitenkin myönnämme 12 kuukauden pituisen takuun. Takuuvaateet raukeavat, jos laitteelle on jo tehty jotain toimenpiteitä.
3. Takuuaika on 2 vuotta ja se alkaa laitteen ostopäivästä. Takuuvaateet tulee esittää ennen takuuajan päättymistä kahden viikon kuluessa siitä, kun olet havainnut vian. Takuuvaateiden esittäminen takuuajan päätyttyä ei ole mahdollista. Laitteen korjaus tai vaihto ei johda takuuajan pitenemiseen tai laitteen tai siihen mahdollisesti asennettujen varaosien takuuajan alkamiseen uudelleen alusta. Tämä koskee myös paikan päällä suoritettuja palveluja.
4. Takuuvaateesi esittämiseksi tulee viallinen laite lähettää postikulut maksettuna allaolevaan osoitteeseen. Ole hyvä ja liitä mukaan alkuperäinen maksukuitti tai muu päiväyksellä varustettu ostotosite. Säilytä tämän vuoksi kassakuitti huolella tositteenä! Ole hyvä ja kuvaa valituksen syy meille mahdollisimman tarkoin. Jos takuumme kattaa laitteessa olevan vian, saat korjatun tai uuden laitteen välittömästi takaisin.

Tietysti korjaamme mielellämme korvausta vastaan myös sellaiset laitteiden viat, jotka eivät kuulu tai eivät enää kuulu takuumme piiriin. Lähetä tätä varten laite tekniseen asiakaspalveluumme allaolevalle osoitteelle.

Kuluvien / käyttöosien ja puuttuvien osien suhteen viittaamme tämän takuun rajoituksiin, jotka on selostettu tämän käyttöohjeen takuumääräyksissä.



⚠ Uwaga!

Podczas użytkowania urządzenia należy przestrzegać wskazówek bezpieczeństwa w celu uniknięcia zranień i uszkodzeń. Z tego względu proszę dokładnie zapoznać się z instrukcją obsługi/ wskazówkami bezpieczeństwa. Proszę zachować instrukcję i wskazówki, aby można było w każdym momencie do nich wrócić. W razie przekazania urządzenia innej osobie, proszę wręczyć jej również instrukcję obsługi/ wskazówki bezpieczeństwa. Nie odpowiadamy za wypadki i uszkodzenia zaistniałe w wyniku nieprzestrzegania niniejszej instrukcji i wskazówek bezpieczeństwa.

1. Wskazówki bezpieczeństwa

⚠ Ostrzeżenie

Przeczytać wszystkie wskazówki bezpieczeństwa i instrukcję. Nieprzestrzeganie instrukcji i wskazówek bezpieczeństwa może wywołać porażenia prądem, niebezpieczeństwo pożaru lub ciężkie zranienia. **Proszę zachować na przyszłość wskazówki bezpieczeństwa i instrukcję.**

- Uwaga: Przed montażem i uruchomieniem urządzenia konieczne przeczytać instrukcję obsługi.
- Sprawdzić, czy napięcie sieciowe zgadza się z napięciem podanym na tabliczce znamionowej.
- Wyciągnąć wtyczkę z gniazdka, gdy: Urządzenie jest nieużywane, przed otwarciem urządzenia, przed czyszczeniem i przeglądem.
- Nigdy nie czyścić odkurzacza rozpuszczalnikiem.
- Nie wyjmować wtyczki z gniazdka pociągając za kabel.
- Gotowego do pracy odkurzacza nie pozostawiać bez nadzoru.
- Chronić przed dostępem dzieci.
- Uważać, aby nie uszkodzić kabla zasilającego przez przejechanie, zmiżdżenie lub wyszarpienie.
- Urządzenie nie może być używane, jeśli stan kabla zasilającego budzi wątpliwości.
- W przypadku wymiany kabla zasilającego nie wolno używać innych kabli niż podane przez producenta. Kabel zasilający: H 05 VV - F 3 x 1,5 mm².
- W żadnym wypadku nie wolno odkurzać:

palących się zapalek, żarzącego się popiołu, niedopałków papierosów, łatwopalnych, żrących, grożących wybuchem lub zapaleniem materiałów, oparów i cieczy.

- Odkurzacze nie jest przeznaczony do odkurzania pyłów niebezpiecznych dla zdrowia.
- Urządzenie przechowywać w suchych pomieszczeniach.
- Nie uruchamiać uszkodzonego odkurzacza.
- Serwis tylko w autoryzowanych punktach obsługi klienta.
- Urządzenie stosować tylko do prac, do których zostało skonstruowane.
- Zachować najwyższą ostrożność przy odkurzaniu schodów.

Stosować tylko oryginalny osprzęt i części zamienne. Urządzenie nie jest przeznaczone do użytkowania przez osoby (włącznie z dziećmi) z ograniczonymi zdolnościami fizycznymi, sensorycznymi lub umysłowymi, lub, które mają niewystarczające doświadczenie lub wiedzę do momentu, aż nie zostaną przyuczone do użytkowania urządzenia lub nadzorowane przez osobę, która jest odpowiedzialna za ich bezpieczeństwo. Uważać na dzieci, żeby nie bawiły się urządzeniem.

2. Opis urządzenia i zakres dostawy

2.1 Opis urządzenia (rys. 1-3)

1. Uchwyt
2. Włącznik / Wyłącznik
3. Głowica urządzenia
4. Kosz filtrujący
5. Pływakowy wentyl bezpieczeństwa
6. Automatyczne gniazdko do elektronarzędzi
7. Zapięcia haczykowe
8. Pojemnik
9. Podłączenie węża ssącego
10. Podłączenie nadmuchu
11. Giętki wąż ssący
12. 3-częściowa rura ssąca
13. Dysza dywanowa
14. Rolki
15. Filtr harmonijkowy
16. Filtr gąbkowy
17. Haki do nawijania kabla
18. Kółka
19. Śruba spustowa
20. Złączka
21. Śruba do mocowania na uchwycie
22. Podkładka



- 23. Dysza szczelinowa
- 24. Uchwyt na wyposażenie

2.2 Zakres dostawy

Prosimy sprawdzić na podstawie podanego zakresu dostawy czy produkt jest kompletny. Jeżeli stwierdzono brak części, prosimy zwrócić się w ciągu 5 dni roboczych od zakupu produktu do naszego centrum serwisowego lub najbliższego autoryzowanego sklepu specjalistycznego przedstawiając dowód zakupu. Prosimy wziąć pod uwagę podaną w warunkach gwarancji na końcu tej instrukcji tabelę świadczeń gwarancyjnych.

- Otworzyć opakowanie i ostrożnie wyciągnąć urządzenie.
- Zdjąć opakowanie oraz zabezpieczenia do transportu (jeśli jest).
- Sprawdzić, czy dostawa jest kompletna.
- Sprawdzić, czy urządzenie i wyposażenie dodatkowe nie zostały uszkodzone w transporcie.
- W razie możliwości zachować opakowanie, aż do upływu czasu gwarancji.

Uwaga!

Urządzenie i opakowanie nie są zabawkami! Dzieci nie mogą bawić się częściami z tworzywa sztucznego, folią i małymi elementami! Niebezpieczeństwo połamania i uduszenia się!

- Uchwyt
- Wąż ssący
- 3-częściowa rura ssąca
- Dysza dywanowa
- 2 rolki prowadzące
- Filtr harmonijkowy z pokrywką
- Filtr piankowy
- 2 kółka
- Złączka
- Śruba mocująca do uchwytu (2x)
- Podkładka (2x)
- Dysza szczelinowa
- Instrukcją oryginalną

Urządzenie wyposażone jest w łańcuch (z) na dnie pojemnika. Działa on antystatycznie podczas użytkowania.

3. Użycie zgodne z przeznaczeniem

Odkurzacz warsztatowy jest przeznaczony do czyszczenia mokro i sucho przy zastosowaniu odpowiedniego filtra. Urządzenie nie jest przeznaczone do odkurzania łatwopalnych, wybuchowych i zagrażających zdrowiu materiałów.

Urządzenie używać tylko zgodnie z jego przeznaczeniem. Każde użycie, odbiegające od opisanego w niniejszej instrukcji jest niezgodne z przeznaczeniem urządzenia. Za powstałe w wyniku niewłaściwego użytkownika szkody lub zranienia odpowiedzialność ponosi użytkownik/ właściciel, a nie producent.

Proszę pamiętać o tym, że nasze urządzenie nie jest przeznaczone do zastosowania zawodowego, rzemieślniczego lub przemysłowego. Umowa gwarancyjna nie obowiązuje, gdy urządzenie było stosowane w zakładach rzemieślniczych, przemysłowych lub do podobnych działalności.

4. Dane techniczne

Zasilanie: 230V ~ 50 Hz
Moc: 900 W
Moc maksymalna
Wtyczka automatyczna: 2250 W
Maksymalna moc całkowita: 3150 W
Pojemność zbiornika: 30 l
Waga: 6,3 kg

5. Przed uruchomieniem

Przed podłączeniem urządzenia należy się upewnić, że dane na tabliczce znamionowej urządzenia są zgodne z danymi zasilania.

Urządzenie może być podłączone jedynie do gniazdka ze stykiem ochronnym!

5.1 Montaż urządzenia

Montaż głowicy urządzenia (rys. 6)

Głowica (3) przymocowana jest do zbiornika (8) za pomocą zacisków (7). Aby zdjąć głowicę (3) należy odblokować zaciski (7), a następnie zdjąć głowicę (3). W momencie montażu głowicy (3) zwrócić uwagę na właściwe zaskoczenie zacisków (7).

**Montaż kółek (rys. 5)**

Zamontować kółka zgodnie z rysunkiem 5.

Montaż uchwytu (rys. 4)

Przykręcić uchwyt (1) śrubokrętem.

5.2. Montaż filtra**⚠ Uwaga!**

Nigdy nie używać odkurzacza bez filtra! Zawsze sprawdzać mocne osadzenie filtra!

Montaż filtra piankowego (rys. 7)

Do czyszczenia na mokro założyć załączony filtr piankowy (16) na kosz filtrujący (rys. 2/4). Filtr harmonijkowo-papierowy (15) zamontowany w momencie dostawy nie nadaje się do czyszczenia na mokro!

Montaż filtra harmonijkowego (rys. 8)

Do odkurzania na sucho wsunąć filtr harmonijkowy (15) na kosz filtrujący (rys. 2/4). Filtr harmonijkowy (15) przeznaczony jest tylko do odkurzania na sucho!

Montaż worka na zanieczyszczenia

(niezawarty w dostawie). Do odkurzania drobnych i suchych odpadów zaleca się założenia dodatkowo worka na odpady. Dzięki temu filtr harmonijkowy (15) może być używany dłużej i nie zmniejsza się moc urządzenia. Poza tym ułatwia to usuwanie odpadów. Założyć worek na otwór zasysania. Worek do odkurzacza przeznaczony jest do odkurzania na sucho.

5.3 Montaż węża (9-12)

W zależności od zastosowania, połączyć wąż (11) z odpowiednim podłączeniem na odkurzaczu.

Odkurzanie

Podłączyć wąż (11) do podłączenia węża (9).

Wydmuchiwanie

Podłączyć wąż ssący (11) do końcówki wydmuchującej (10). Do przedłużenia węża (11) można użyć jednego lub więcej elementów 3-częściowej rury ssącej (12) i nałożyć je na wąż (11).

5.4 Dysze ssącedysza dywanowa (13)

Dysza dywanowa (13) przeznaczona jest do zasysania większych elementów i cieczy ze średnich i dużych powierzchni.

6. Obsługa**6.1 Włącznik/ wyłącznik (rys.2/2)**

Ustawienie przełącznika 0: Wyłączony
Ustawienie przełącznika I: Tryb normalny
Ustawienie przełącznika AUTO: Tryb automatyczny

6.2 Odkurzanie na sucho

Do odkurzania na sucho używać filtra harmonijkowo-papierowego (15). Dodatkowo można zamontować worek na odpady. (patrz punkt 5.2). Zawsze sprawdzać mocne osadzenie filtra!

6.3 Czyszczenie na mokro

Do czyszczenia na mokro używać filtra piankowego (16) (patrz punkt 5.2). Zawsze sprawdzać właściwe zamocowanie filtra!

Śruba spustowa do wody (rys. 1)

Odkurzacz został wyposażony w śrubę spustową wody (19) w celu łatwiejszego opróżniania zbiornika (8) przy czyszczeniu na mokro. Odkręcić śrubę spustową wody (19) w lewą stronę i spuścić ciecz.

⚠ Uwaga!

Przy odkurzaniu na mokro zabezpieczający zawór pływakowy (5) zamyka się po osiągnięciu maksymalnego napełnienia pojemnika. W tym momencie zmienia się dźwięk zasysania, staje się ono głośniejsze. Wyłączyć wtedy urządzenie i opróżnić pojemnik.

⚠ Uwaga!

Urządzenie nie może być wykorzystywane do zasysania cieczy łatwopalnych! Do odkurzania na mokro używać wyłącznie załączonego filtra piankowego!

6.4 Tryb automatyczny

Podłączyć kabel zasilania urządzenia do wtyczki automatycznej (6) i połączyć wąż (11) z podłączeniem do odsysania na urządzeniu. Podłączyć kabel zasilania urządzenia do wtyczki automatycznej (6) i połączyć wąż (11) z podłączeniem do odsysania na urządzeniu.

Włącznik (2) odkurzacza przełączyć na pozycję AUTO – tryb automatyczny. W momencie włączenia urządzenia, włączy się również odkurzacz. Kiedy narzędzie zostanie wyłączone, odkurzacz wyłączy się z optymalnym opóźnieniem.



6.5 Wydmuchiwanie

Podłączyć wąż (11) do podłączenia końcówki wydmuchującej odkurzacza (10) .

7. Czyszczenie, konserwacja i zamawianie części zamiennych

Przed rozpoczęciem jakichkolwiek prac związanych z czyszczeniem wyciągnąć wtyczkę z gniazdka.

7.1 Czyszczenie

Elementy zabezpieczające, szczeliny powietrzne i obudowa silnika powinny być w miarę możliwości zawsze wolne od pyłu i zanieczyszczeń. Zaleca się czyszczenie urządzenia bezpośrednio po każdorazowym użyciu.

7.2 Czyszczenie głowicy (3)

Urządzenie czyścić regularnie wilgotną ściereczką z niewielką ilością mydła w płynie. Nie używać żadnych środków czyszczących ani rozpuszczalników; mogą one uszkodzić części urządzenia wykonane z tworzywa sztucznego.

7.3 Czyszczenie pojemnika (8)

Pojemnik może być wyczyszczony w zależności od poziomu zabrudzenia za pomocą wilgotnej szmatki, szarego mydła lub pod bieżącą wodą.

7.4 Czyszczenie filtrów

Czyszczenie filtra harmonijkowego(15) Regularnie czyścić filtr (15); ostrożnie go wytrzeć oraz wyczyścić delikatną szczotką lub zmiotką.

Czyszczenie piankowego (16)

Filtr piankowy (16) czyścić pod bieżącą wodą, przy użyciu niewielkiej ilości mydła i odstawić do wyschnięcia na powietrzu.

7.5 Konserwacja

Kontrolować regularnie właściwe osadzenie filtra przed każdym użyciem.

7.6 Zamawianie części wymiennych:

Podczas zamawiania części zamiennych należy podać następujące dane:

- Typ urządzenia
- Numer artykułu urządzenia
- Numer identyfikacyjny urządzenia
- Numer części zamiennej

Aktualne ceny artykułów i informacje znajdują się na stronie: www.isc-gmbh.info

8. Utylizacja i recykling

Sprzęt umieszczony jest w opakowaniu zapobiegającym uszkodzeniom w czasie transportu. Opakowanie jest surowcem i nadaje się do powtórnego użytku lub do recyklingu. Urządzenie oraz jego osprzęt składają się z różnych rodzajów materiałów, jak np. metal i tworzywa sztuczne. Nie wyrzucać uszkodzonych urządzeń do śmietnika! W celu odpowiedniej utylizacji należy oddać urządzenie do specjalistycznego punktu zbiórki odpadów. Informacji o specjalistycznych punktach zbiórki odpadów udziela administracja komunalna.

9. Przechowywanie

Urządzenie i wyposażenie dodatkowe przechowywać w miejscu ciemnym, suchym i wolnym od przemarzania, zabezpieczyć przed dziećmi. Optymalna temperatura przechowywania 5 do 30°C. Przechowywać urządzenie w oryginalnym opakowaniu.



PL



Tylko dla krajów Unii Europejskiej

Nie wyrzucać elektronarzędzi do śmieci!

Według europejskiej dyrektywy 2002/96/EG o starych urządzeniach elektrycznych i elektronicznych oraz włączenia ich do prawa krajowego, zużyte elektronarzędzia należy zbierać oddzielnie i oddawać do punktu zbiórki surowców wtórnych.

Alternatywa recyklingu wobec obowiązku zwrotu urządzenia:

Właściciel elektronarzędzi w przypadku przekazania własności, jest zobowiązany, zamiast odesłania, do współudziału we właściwym przetworzeniu. Stare urządzenie może być dostarczone do punktu zbiorczego, który przeprowadza eliminację w myśl krajowego obiegu gospodarczego i ustawy o odpadach. Nie dotyczy to osprzętu i środków pomocniczych załączonych do starego urządzenia, które nie mają części elektrycznych.

Przedruk lub innego rodzaju powielanie dokumentacji wyrobów oraz dokumentów towarzyszących, nawet w fragmentach dopuszczalne jest tylko za wyraźną zgodą firmy iSC GmbH.

Zmiany techniczne zastrzeżone



PL

Warunki gwarancji

Firma iSC GmbH bądź autoryzowany sklep specjalistyczny gwarantuje usunięcie braków lub wymianę urządzenia na nowe według poniższej listy. Poprzez udzielenie tej gwarancji przyznane Państwu ustawowo uprawnienia z tytułu rękojmi nie ulegają zmianie.

Kategoria	Przykład	Świadczenie gwarancyjne
Wada materiału lub konstrukcyjna		24 miesiące
Części zużywające się*	Ssawka uniwersalna, ssawka do fug, ssawka do tapicerki, adapter itp.	6 miesięcy
Materiał eksploatacyjny/ części eksploatacyjne*	Harmonijkowy wkład filtra, filtr piankowy, worek na odpady, dodatkowy filtr, itp.	Gwarancja tylko przy wadzie w chwili zakupu (w ciągu 24h od chwili zakupu / daty podanej na dowodzie zakupu)
Brakujące części		5 dni roboczych

* nie zawsze wchodzi w zakres dostawy!

W przypadku części zużywających się, materiałów eksploatacyjnych oraz brakujących części firma iSC GmbH bądź odpowiedzialny sklep specjalistyczny gwarantują usunięcie braków bądź dostawę części pod warunkiem zgłoszenia braku w ciągu 24h (materiały eksploatacyjne), 5 dni roboczych (brakujące części) lub 6 miesięcy (części zużywające się) od daty zakupu. Data zakupu musi zostać potwierdzona na podstawie dowodu zakupu.

W przypadku zgłoszenia gwarancyjnego braków w konstrukcji lub materiale prosimy o przesłanie urządzenia wraz z wypełnioną kartą gwarancyjną. Prosimy pamiętać o podaniu dokładnego opisu usterki.

W tym celu prosimy odpowiedzieć na następujące pytania:

- Czy urządzenie na początku działało czy też było uszkodzone od samego początku?
- Czy przed wystąpieniem usterki zwrócili Państwo uwagę na coś szczególnego (oznaki przed usterką)?
- Pod jakim względem urządzenie działa Państwa zdaniem nieprawidłowo (główny objaw)?
Prosimy o podanie opisu.



PL

Gwarancja

Na opisywane w instrukcji obsługi urządzenie udzielamy 2-letniej gwarancji, na wypadek wadliwości naszego produktu. 2-letni okres gwarancyjny zaczyna obowiązywać w momencie przejścia ryzyka lub przejścia urządzenia przez klienta.

Warunkiem skorzystania z uprawnień gwarancyjnych jest prawidłowa konserwacja urządzenia, zgodnie z instrukcją obsługi oraz użytkowanie zgodne z przeznaczeniem. Odnosi się to szczególnie do akumulatorów, na które udzielamy jednak 12-miesięcznej gwarancji.

Oczywiście w okresie tych 2 lat przysługują Państwu również uprawnienia gwarancyjne w ramach ustawowej rękojmi.

Gwarancja obowiązuje na terenie Republiki Federalnej Niemiec lub w kraju generalnego przedstawiciela handlowego, jako uzupełnienie obowiązujących lokalnie przepisów ustawowych. Prosimy zwrócić się do odpowiedzialnego pracownika w regionalnym dziale obsługi klienta lub pod podany poniżej adres serwisu technicznego.

W przypadku części zużywających się, materiałów eksploatacyjnych oraz brakujących części zwracamy uwagę na ograniczenia tej gwarancji zgodnie z warunkami gwarancji zamieszczonymi w tej instrukcji obsługi.



ISC GmbH · Eschenstraße 6 · D-94405 Landau/Isar



Konformitätserklärung

- D** erklärt folgende Konformität gemäß EU-Richtlinie und Normen für Artikel
- GB** explains the following conformity according to EU directives and norms for the following product
- F** déclare la conformité suivante selon la directive CE et les normes concernant l'article
- I** dichiara la seguente conformità secondo la direttiva UE e le norme per l'articolo
- NL** verklaart de volgende overeenstemming conform EU richtlijn en normen voor het product
- E** declara la siguiente conformidad a tenor de la directiva y normas de la UE para el artículo
- P** declara a seguinte conformidade, de acordo com a directiva CE e normas para o artigo
- DK** attesterer følgende overensstemmelse i medfør af EU-direktiv samt standarder for artikel
- S** förklarar följande överensstämmelse enl. EU-direktiv och standarder för artikeln
- FIN** vakuuttaa, että tuote täyttää EU-direktiivin ja standardien vaatimukset
- EE** tõendab toote vastavust EL direktiivile ja standarditele
- CZ** vydává následující prohlášení o shodě podle směrnice EU a norem pro výrobek
- SLO** potrjuje sledečo skladnost s smernico EU in standardi za izdelak
- SK** vydáva nasledujúce prehlásenie o zhode podľa smernice EÚ a noriem pre výrobok
- H** a cikkekhez az EU-irányvonal és Normák szerint a következő konformitást jelenti ki
- PL** deklaruje zgodność wymienionego poniżej artykułu z następującymi normami na podstawie dyrektywy WE.
- BG** декларира съответното съответствие съгласно Директива на ЕС и норми за артикул
- LV** paskaidro šādu atbilstību ES direktīvai un standartiem
- LT** apibūdina šį atitikimą EU reikalavimams ir prekės normoms
- RO** declară următoarea conformitate conform directivei UE și normelor pentru articolul
- GR** δηλώνει την ακόλουθη συμμόρφωση σύμφωνα με την Οδηγία ΕΚ και τα πρότυπα για το προϊόν
- HR** potvrđuje sljedeću usklađenost prema smjernicama EU i normama za artikl
- BIH** potvrđuje sljedeću usklađenost prema smjernicama EU i normama za artikl
- RS** potvrđuje sledeću usklađenost prema smernicama EZ i normama za artikal
- RUS** следующим удостоверяется, что следующие продукты соответствуют директивам и нормам ЕС
- UKR** проголошує про зазначену нижче відповідність виробу директивам та стандартам ЄС на виріб
- MK** ja izjavuva slednata soobraznost согласно EУ-директивата и нормите за артикли
- TR** Ürünü ile ilgili AB direktifleri ve normları gereğince aşağıda açıklanan uygunluğu belirtir
- N** erklærer følgende samsvar i henhold til EU-direktivet og standarder for artikkel
- IS** Lýsir uppfyllingu EU-reglna og annarra staðla vöru

Nass-/Trockensauger TH-VC 1930 SA (Einhell)

- 87/404/EC_2009/105/EC
- 2005/32/EC_2009/125/EC
- 2006/95/EC
- 2006/28/EC
- 2004/108/EC
- 2004/22/EC
- 1999/5/EC
- 97/23/EC
- 90/396/EC_2009/142/EC
- 89/686/EC_96/58/EC
- 2011/65/EC
- 2006/42/EC
- Annex IV
Notified Body:
Notified Body No.:
Reg. No.:
- 2000/14/EC_2005/88/EC
- Annex V
- Annex VI
Notified Body: L_{WA} = dB (A); guaranteed L_{WA} = dB (A)
P = KW; L/O = cm
Notified Body:
- 2006/28/EC
Emission No.:

Standard references: EN 60335-1; EN 60335-2-2; EN 62233;
EN 55014-1; EN 55014-2; EN 61000-3-2; EN 61000-3-3

Landau/Isar, den 30.01.2012

Weichselgartner/General-Manager

Yu Feng Quing/Product-Management

First CE: 12
Art.No.: 23.421.90 I.-No.: 11012
Subject to change without notice

Archive-File/Record: NAPR004482
Documents registrar: Siegfried Roider
Wiesenweg 22, D-94405 Landau/Isar



EH 05/2012 (01)

Anl_TH_VC_1930_SA_SPK7.indb 68

11.05.12 10:31

McGrp.Ru



Сайт техники и электроники

Наш сайт [McGrp.Ru](https://mcgrp.ru) при этом не является просто хранилищем [инструкций по эксплуатации](#), это живое сообщество людей. Они общаются на форуме, задают вопросы о способах и особенностях использования техники. На все вопросы очень быстро находят ответы от таких же посетителей сайта, экспертов или администраторов. Вопрос можно задать как на форуме, так и в специальной форме на странице, где описывается интересующая вас техника.