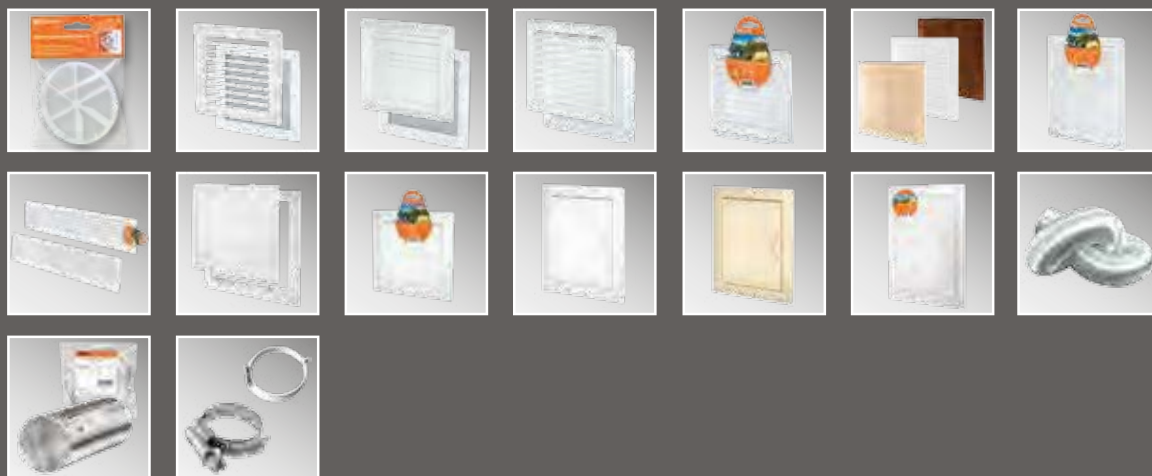


ВЕНТИЛЯТОРЫ



АКСЕССУАРЫ ДЛЯ ВЕНТИЛЯЦИИ



ВЕНТИЛЯТОРЫ БЫТОВЫЕ НАСТЕННЫЕ



Сертификат TP TC



Назначение

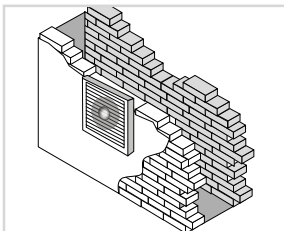
- Организация вытяжной вентиляции бытовых и общественных помещений.
- Для монтажа в вентиляционные шахты или соединения с воздуховодами.
- Перемещение малой и средней величины потока воздуха на небольшие расстояния при малом сопротивлении вентиляционной системы.

Применение

- Душевые.
- Санузлы.
- Кухни.
- Общественные помещения и др.



Конструкция



Для монтажа с воздуховодами Ø100, 120, 150 мм и квадратными отверстиями соответствующих размеров.

- Корпус и крыльчатка вентиляторов выполнены из высококачественного АБС-пластика, устойчивого к воздействию ультрафиолета.
- Конструкция крыльчатки позволяет повысить производительность вентилятора и срок службы двигателя.
- Крепится к стене при помощи шурупов (в комплекте).



Провод с вилкой и шнур-выключатель в комплекте (для вентиляторов серии СВп).

Преимущества

- Надежный двигатель с низким энергопотреблением.
- Встроенная защита двигателя от перегрева.
- Предназначены для непрерывной работы и не требуют обслуживания.
- Защитная сетка от насекомых в комплекте.
- Наличие индикатора сети на передней панели вентилятора.
- Степень защиты IP34.
- Современный дизайн и эстетичный внешний вид.
- В ассортименте 8 цветовых решений: белый, слоновая кость, сосна, бук/венге, золото, серебро, хром, графит.



13

Технические характеристики

| Наименование параметра | Значение | | |
|-----------------------------------|----------|------|------|
| | Ø100 | Ø120 | Ø150 |
| Производительность, м³/ч | 100 | 150 | 280 |
| Уровень шума на расстоянии 1м, дБ | 40 | 46 | 47 |
| Рабочее напряжение, В | 230 | | |
| Мощность, Вт | 15 | 20 | 25 |
| Степень пылевлагозащитности | IP34 | | |

1016

Ассортимент

| Изображение | Наименование | Артикул | Диаметр вытяжного отверстия, мм | Потребляемая мощность, Вт | Производительность, м ³ /ч | Уровень звукового давления на расстоянии 1 м, дБ |
|---|---|-------------|---------------------------------|---------------------------|---------------------------------------|--|
|  | Вентилятор бытовой настенный 100 С TDM | SQ1807-0001 | 100 | 15 | 100 | 40 |
| | Вентилятор бытовой настенный 120 С TDM | SQ1807-0002 | 120 | 20 | 150 | 45 |
| | Вентилятор бытовой настенный 150 С TDM | SQ1807-0003 | 150 | 25 | 280 | 46 |
|  | Вентилятор бытовой настенный, сосна, 100 С "ЭКО" (сосна) TDM | SQ1807-0101 | 100 | 15 | 100 | 40 |
| | Вентилятор бытовой настенный, сосна, 120 С "ЭКО" (сосна) TDM | SQ1807-0103 | 120 | 20 | 150 | 45 |
| | Вентилятор бытовой настенный, сосна, 150 С "ЭКО" (сосна) TDM | SQ1807-0105 | 150 | 25 | 280 | 46 |
|  | Вентилятор бытовой настенный, бук, 100 С "ЭКО" (бук) TDM | SQ1807-0102 | 100 | 15 | 100 | 40 |
| | Вентилятор бытовой настенный, бук, 120 С "ЭКО" (бук) TDM | SQ1807-0104 | 120 | 20 | 150 | 45 |
| | Вентилятор бытовой настенный, бук, 150 С "ЭКО" (бук) TDM | SQ1807-0106 | 150 | 25 | 280 | 46 |
|  | Вентилятор бытовой настенный 100 С-1, слоновая кость TDM | SQ1807-0110 | 100 | 15 | 100 | 40 |
| | Вентилятор бытовой настенный 120 С-1, слоновая кость TDM | SQ1807-0111 | 120 | 20 | 150 | 45 |
| | Вентилятор бытовой настенный 150 С-1, слоновая кость TDM | SQ1807-0112 | 150 | 25 | 280 | 46 |
|  | Вентилятор бытовой настенный 100 С-4, золото TDM | SQ1807-0119 | 100 | 15 | 100 | 40 |
| | Вентилятор бытовой настенный 120 С-4, золото TDM | SQ1807-0120 | 120 | 20 | 150 | 45 |
| | Вентилятор бытовой настенный 150 С-4, золото TDM | SQ1807-0121 | 150 | 25 | 280 | 46 |
|  | Вентилятор бытовой настенный 100 С-5, серебро TDM | SQ1807-0122 | 100 | 15 | 100 | 40 |
| | Вентилятор бытовой настенный 120 С-5, серебро TDM | SQ1807-0123 | 120 | 20 | 150 | 45 |
| | Вентилятор бытовой настенный 150 С-5, серебро TDM | SQ1807-0124 | 150 | 25 | 280 | 46 |
|  | Вентилятор бытовой настенный 100 С-2, хром TDM | SQ1807-0113 | 100 | 15 | 100 | 40 |
| | Вентилятор бытовой настенный 120 С-2, хром TDM | SQ1807-0114 | 120 | 20 | 150 | 45 |
| | Вентилятор бытовой настенный 150 С-2, хром TDM | SQ1807-0115 | 150 | 25 | 280 | 46 |
|  | Вентилятор бытовой настенный 100 С-3, графит TDM | SQ1807-0116 | 100 | 15 | 100 | 40 |
| | Вентилятор бытовой настенный 120 С-3, графит TDM | SQ1807-0117 | 120 | 20 | 150 | 45 |
| | Вентилятор бытовой настенный 150 С-3, графит TDM | SQ1807-0118 | 150 | 25 | 280 | 46 |

| Изображение | Наименование | Артикул | Диаметр вытяжного отверстия, мм | Потребляемая мощность, Вт | Производительность, м³/ч | Уровень звукового давления на расстоянии 1 м, дБ |
|---|--|-------------|---------------------------------|---------------------------|--------------------------|--|
|  | Вентилятор бытовой настенный 100 СВп, с выключателем и проводом 1,3 м, TDM | SQ1807-0013 | 100 | 15 | 100 | 40 |
| | Вентилятор бытовой настенный 120 СВп, с выключателем и проводом 1,3 м, TDM | SQ1807-0014 | 120 | 20 | 150 | 45 |
| | Вентилятор бытовой настенный 150 СВп, с выключателем и проводом 1,3 м, TDM | SQ1807-0015 | 150 | 25 | 280 | 46 |
|  | Вентилятор бытовой настенный 100 СВ, с выключателем, TDM | SQ1807-0016 | 100 | 15 | 100 | 40 |
| | Вентилятор бытовой настенный 120 СВ, с выключателем, TDM | SQ1807-0017 | 120 | 20 | 150 | 45 |
| | Вентилятор бытовой настенный 150 СВ, с выключателем, TDM | SQ1807-0018 | 150 | 25 | 280 | 46 |

Пиктограммы

На упаковке каждого вентилятора размещены пиктограммы, обозначающие основные технические характеристики:



встроенная защита от перегрева двигателя



пластик, устойчивый к ультрафиолету



световой индикатор сети



провод с вилкой в комплекте



сетка от насекомых в комплекте



удобный шнур-выключатель

Упаковка

| Артикул | Транспортная упаковка | | | | | |
|-------------|-----------------------|-----------|------------------------|--------|--------|-----|
| | Количество, шт. | Масса, кг | Габаритные размеры, мм | | | |
| | | | Длина | Ширина | Высота | |
| SQ1807-0001 | 10 | 6,0 | 465 | 175 | 355 | |
| SQ1807-0013 | | 6,7 | 460 | | 380 | |
| SQ1807-0016 | | 6,0 | 465 | | 175 | 355 |
| SQ1807-0101 | | | | | | |
| SQ1807-0102 | | 6,7 | 460 | 175 | 445 | |
| SQ1807-0002 | | | | | | |
| SQ1807-0014 | | | | | | |
| SQ1807-0017 | | 6,7 | 465 | 175 | 445 | |
| SQ1807-0103 | | | | | | |
| SQ1807-0104 | | 9,0 | 555 | 220 | 460 | |
| SQ1807-0003 | | | | | | |
| SQ1807-0015 | | 9,8 | 550 | 220 | 445 | |
| SQ1807-0018 | | | | | | |
| SQ1807-0105 | | | | | | |
| SQ1807-0106 | | 9,0 | 555 | 220 | 445 | |

13

1018

| Артикул | Транспортная упаковка | | | | |
|-------------|-----------------------|-----------|------------------------|--------|--------|
| | Количество, шт. | Масса, кг | Габаритные размеры, мм | | |
| | | | Длина | Ширина | Высота |
| SQ1807-0110 | 10 | 6 | 465 | 175 | 355 |
| SQ1807-0113 | | | | | |
| SQ1807-0116 | | | | | |
| SQ1807-0119 | | | | | |
| SQ1807-0122 | | | | | |
| SQ1807-0120 | | | | | |
| SQ1807-0123 | | 6,7 | 555 | 220 | 445 |
| SQ1807-0111 | | | | | |
| SQ1807-0114 | | | | | |
| SQ1807-0117 | | 9 | 555 | 220 | 445 |
| SQ1807-0112 | | | | | |
| SQ1807-0115 | | | | | |
| SQ1807-0118 | | | | | |
| SQ1807-0121 | | | | | |
| SQ1807-0124 | | | | | |

Габаритные размеры

| Чертеж | Артикул | Размеры, мм | | | | Масса изделия, кг | | | |
|-------------|-------------|-------------|-----|----|-------|-------------------|-------|-------|-------|
| | | øa | b | c | d | | | | |
| | SQ1807-0001 | 98 | 157 | 56 | 20 | 0,613 | | | |
| | SQ1807-0101 | | | | | | | | |
| | SQ1807-0102 | | | | | | | | |
| | SQ1807-0002 | 118 | 157 | 56 | | 20 | 0,671 | | |
| | SQ1807-0103 | | | | | | | | |
| | SQ1807-0104 | | | | | | | | |
| | SQ1807-0003 | 148 | 200 | 75 | | | 20 | 0,870 | |
| | SQ1807-0105 | | | | | | | | |
| | SQ1807-0106 | | | | | | | | |
| | SQ1807-0013 | 98 | 157 | 56 | | | | 20 | 0,670 |
| | SQ1807-0014 | | | | | | | | |
| | SQ1807-0015 | | | | | | | | |
| | SQ1807-0016 | 118 | 157 | 56 | 20 | | | | 0,750 |
| | SQ1807-0017 | | | | | | | | |
| | SQ1807-0018 | | | | | | | | |
| | SQ1807-0018 | 148 | 200 | 75 | | 20 | | | 0,960 |
| | SQ1807-0110 | | | | | | | | |
| | SQ1807-0113 | | | | | | | | |
| | SQ1807-0116 | 98 | 157 | 56 | | | 20 | | 0,613 |
| | SQ1807-0119 | | | | | | | | |
| | SQ1807-0122 | | | | | | | | |
| | SQ1807-0120 | 118 | 157 | 56 | | | | 20 | 0,671 |
| | SQ1807-0123 | | | | | | | | |
| | SQ1807-0111 | | | | | | | | |
| SQ1807-0114 | 146 | 200 | 75 | 20 | 0,870 | | | | |
| SQ1807-0117 | | | | | | | | | |
| SQ1807-0112 | | | | | | | | | |
| SQ1807-0115 | | | | | | | | | |
| SQ1807-0118 | | | | | | | | | |
| SQ1807-0121 | | | | | | | | | |
| SQ1807-0124 | | | | | | | | | |

ОБРАТНЫЕ КЛАПАНЫ СЕРИИ КО



Отказное письмо ТР ТС



Назначение

- Для предотвращения поступления обратного потока воздуха и проникновения в помещение неприятных запахов и насекомых через вентиляционное отверстие.

Материалы

- Корпус – АБС-пластик.
- Мембрана – легкий полимер.

Применение



- Для комплектации бытовых вентиляторов \varnothing 100, 120, 150 мм серии С, СВ, СВп, ЭКО ТМ TDM ELECTRIC.
- Устанавливается на корпус вентилятора при помощи специальных креплений, предусмотренных на патрубке.

Ассортимент

| Изображение | Наименование | Артикул | Соответствующая модель вентилятора TDM ELECTRIC | Диаметр, мм |
|-------------|----------------------------|-------------|---|-------------|
| | Обратный клапан 100 КО TDM | SQ1807-0010 | Вентилятор бытовой настенный 100 СТDM | 100 |
| | Обратный клапан 120 КО TDM | SQ1807-0011 | Вентилятор бытовой настенный 120 СТDM | 120 |
| | Обратный клапан 150 КО TDM | SQ1807-0012 | Вентилятор бытовой настенный 150 СТDM | 150 |

Упаковка

| Артикул | Групповая упаковка | | Транспортная упаковка | | | | |
|-------------|--------------------|-----------|-----------------------|-----------|------------------------|--------|--------|
| | Количество, шт. | Масса, кг | Количество, шт. | Масса, кг | Габаритные размеры, мм | | |
| | | | | | Длина | Ширина | Высота |
| SQ1807-0010 | 24 | 0,60 | 360 | 10 | 610 | 340 | 315 |
| SQ1807-0011 | | | 300 | | 635 | | 390 |
| SQ1807-0012 | 20 | 0,75 | 160 | 7 | 610 | | 315 |

РЕШЕТКИ ВЕНТИЛЯЦИОННЫЕ



Отказное письмо ТР ТС



Назначение

- Для декоративного оформления отверстия приточно-вытяжной вентиляции.
- Для настенного и потолочного монтажа.

Применение

- Санузлы, ванные комнаты, кухни.
- Общественные помещения.

Преимущества



Три цвета в ассортименте: белый, бежевый и коричневый.

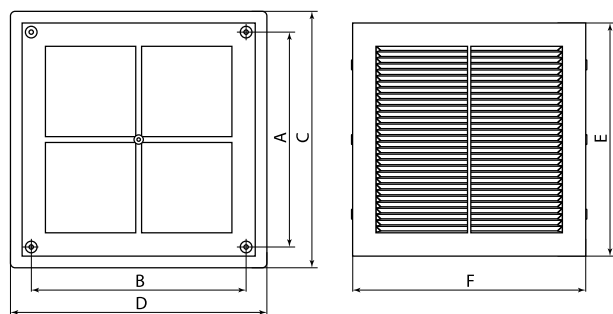
Ассортимент

| Изображение | Наименование | Цвет | | | Размер изделия, мм | Конструкция |
|-------------|---|-------------|-------------|-------------|--------------------|--|
| | | Белый | Бежевый | Коричневый | | |
| | Решетка разъемная с москитной сеткой, 150x150 TDM | SQ1807-0074 | SQ1807-0075 | SQ1807-0076 | 150x150 | <ul style="list-style-type: none"> • разъемная • москитная сетка • наклонные жалюзи |
| | Решетка разъемная с москитной сеткой, 208x208 TDM | SQ1807-0077 | SQ1807-0078 | SQ1807-0079 | 208x208 | |
| | Решетка разъемная с москитной сеткой, 250x250 TDM | SQ1807-0080 | SQ1807-0081 | SQ1807-0082 | 250x250 | |
| | Решетка разъемная с москитной сеткой, 183x253 TDM | SQ1807-0083 | SQ1807-0084 | SQ1807-0085 | 183x253 | |

Упаковка

| Цвет | | | Групповая упаковка | | Транспортная упаковка | | | | |
|-------------|-------------|-------------|--------------------|-----------|-----------------------|-----------|------------------------|--------|--------|
| Белый | Бежевый | Коричневый | Количество, шт. | Масса, кг | Количество, шт. | Масса, кг | Габаритные размеры, мм | | |
| | | | | | | | Длина | Ширина | Высота |
| SQ1807-0074 | SQ1807-0075 | SQ1807-0076 | 10 | 0,9 | 40 | 4,9 | 400 | 400 | 167 |
| SQ1807-0077 | SQ1807-0078 | SQ1807-0079 | | 1,53 | | | | | 240 |
| SQ1807-0080 | SQ1807-0081 | SQ1807-0082 | | 2,3 | | | | | 340 |
| SQ1807-0083 | SQ1807-0084 | SQ1807-0085 | | 1,73 | | | | | 240 |

Габаритные размеры (мм)



| Цвет | | | A | B | C | D | E | F |
|-------------|-------------|-------------|-----|-----|-----|-----|-----|-----|
| Белый | Бежевый | Коричневый | | | | | | |
| SQ1807-0074 | SQ1807-0075 | SQ1807-0076 | 126 | 126 | 150 | 150 | 137 | 137 |
| SQ1807-0077 | SQ1807-0078 | SQ1807-0079 | 183 | 183 | 208 | 208 | 195 | 195 |
| SQ1807-0080 | SQ1807-0081 | SQ1807-0082 | 224 | 224 | 250 | 250 | 235 | 235 |
| SQ1807-0083 | SQ1807-0084 | SQ1807-0085 | 228 | 159 | 253 | 183 | 240 | 170 |

РЕШЕТКИ ВЕНТИЛЯЦИОННЫЕ СЕРИИ «АВАНГАРД»



Отказное письмо ТР ТС



Назначение

- Для декоративного оформления отверстия приточно-вытяжной вентиляции.
- Для настенного и потолочного монтажа.

Применение

- Санузлы, ванные комнаты, кухни.
- Общие помещения.

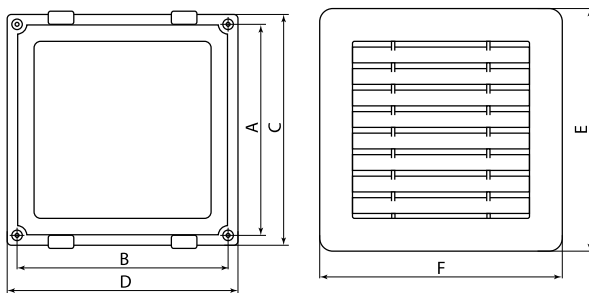
Ассортимент

| Изображение | Наименование | Артикул | Размер изделия, мм | Конструкция |
|-------------|---|-------------|--------------------|--|
| | Решетка разъемная с москитной сеткой, 180x180 TDM | SQ1807-0024 | 180x180 | <ul style="list-style-type: none"> • разъемная • крупная москитная сетка • наклонные жалюзи |
| | Решетка разъемная с москитной сеткой, 180x240 TDM | SQ1807-0025 | 180x240 | |
| | Решетка разъемная с москитной сеткой, 300x200 TDM | SQ1807-0026 | 300x200 | |

Упаковка

| Артикул | Групповая упаковка | | Транспортная упаковка | | | | |
|-------------|--------------------|-----------|-----------------------|-----------|------------------------|--------|--------|
| | Количество, шт. | Масса, кг | Количество, шт. | Масса, кг | Габаритные размеры, мм | | |
| | | | | | Длина | Ширина | Высота |
| SQ1807-0024 | 5 | 0,41 | 60 | 5,2 | 380 | 260 | 240 |
| SQ1807-0025 | | 0,54 | | | | | |
| SQ1807-0026 | 10 | 0,16 | 60 | 9,45 | 500 | 270 | 320 |

Габаритные размеры (мм)



| Артикул | A | B | C | D | E | F |
|-------------|-----|-----|-----|-----|-----|-----|
| SQ1807-0024 | 155 | 155 | 170 | 170 | 180 | 180 |
| SQ1807-0025 | 215 | | 230 | | 240 | |
| SQ1807-0026 | 275 | 175 | 290 | 190 | 300 | 200 |

13

РЕШЕТКИ ВЕНТИЛЯЦИОННЫЕ СЕРИИ «КОМПЛЕКТ»



СДЕЛАНО В
РОССИИ



Отказное письмо ТР ТС



Назначение

- Для декоративного оформления отверстия приточно-вытяжной вентиляции.
- Для настенного и потолочного монтажа.

Применение

- Санузлы, ванные комнаты, кухни.
- Общественные помещения.

Ассортимент

Преимущества



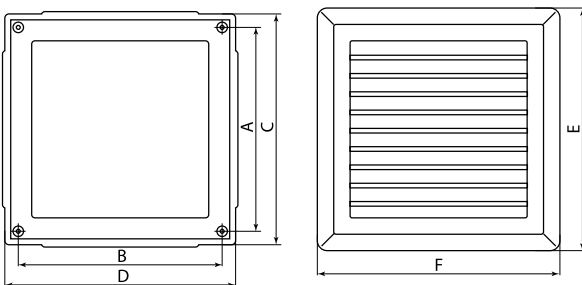
В ассортименте решетки как с прямыми, так и с наклонными жалюзи.

| Изображение | Наименование | Артикул | Размер изделия, мм | Конструкция/крепление |
|-------------|---|-------------|--------------------|---|
| | Решетка разъемная с москитной сеткой, прямые жалюзи, 175x175 TDM | SQ1807-0019 | 175x175 | <ul style="list-style-type: none"> • разъемная • мелкая москитная сетка • крепление при помощи шурупов |
| | Решетка разъемная с москитной сеткой, прямые жалюзи, 203x203 TDM | SQ1807-0020 | 203x203 | |
| | Решетка разъемная с москитной сеткой, наклонные жалюзи, 175x175 TDM | SQ1807-0021 | 175x175 | |
| | Решетка разъемная с москитной сеткой, наклонные жалюзи, 203x203 TDM | SQ1807-0022 | 203x203 | |
| | Решетка разъемная с москитной сеткой, наклонные жалюзи, 218x295 TDM | SQ1807-0023 | 218x295 | |

Упаковка

| Артикул | Групповая упаковка | | Транспортная упаковка | | | | |
|-------------|--------------------|-----------|-----------------------|-----------|------------------------|--------|--------|
| | Количество, шт. | Масса, кг | Количество, шт. | Масса, кг | Габаритные размеры, мм | | |
| | | | | | Длина | Ширина | Высота |
| SQ1807-0019 | 5 | 0,48 | 40 | 5 | 380 | 260 | 240 |
| SQ1807-0020 | | 0,76 | 35 | 5,6 | 500 | 270 | 220 |
| SQ1807-0021 | | 0,56 | 40 | 4,5 | 380 | 260 | 240 |
| SQ1807-0022 | | 0,77 | 35 | 5,7 | 500 | 270 | 220 |
| SQ1807-0023 | | 1,22 | 30 | 7,65 | | | 320 |

Габаритные размеры (мм)



| Артикул | A | B | C | D | E | F |
|-------------|-----|-----|-----|-----|-----|-----|
| SQ1807-0019 | 150 | 150 | 165 | 165 | 175 | 175 |
| SQ1807-0020 | 178 | 178 | 193 | 193 | 203 | 203 |
| SQ1807-0021 | 150 | 150 | 165 | 165 | 175 | 175 |
| SQ1807-0022 | 178 | 178 | 193 | 193 | 203 | 203 |
| SQ1807-0023 | 265 | 185 | 280 | 203 | 295 | 218 |

РЕШЕТКИ РАДИАТОРНЫЕ

Отказное письмо ТР ТС



Назначение



Для декоративного оформления вентиляционных отверстий в дверях, стенах, потолках.

Ассортимент

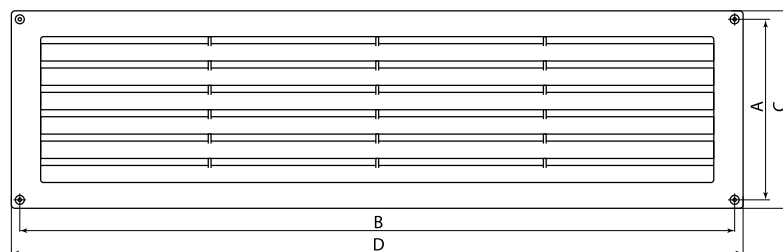
| Изображение | Наименование | Артикул | Размер изделия, мм | Крепление |
|-------------|--|-------------|--------------------|--------------------|
| | Решетка радиаторная, 460x123 TDM | SQ1807-0035 | 460x123 | при помощи шурупов |
| | Решетка радиаторная, с регулировкой живого сечения 460x123 TDM | SQ1807-0036 | | |
| | Решетка радиаторная, бел. 370x130 TDM | SQ1807-0091 | 370x130 | |

Упаковка

| Артикул | Групповая упаковка | | Транспортная упаковка | | | | |
|-------------|--------------------|-----------|-----------------------|-----------|------------------------|--------|--------|
| | Количество, шт. | Масса, кг | Количество, шт. | Масса, кг | Габаритные размеры, мм | | |
| | | | | | Длина | Ширина | Высота |
| SQ1807-0035 | 5 | 0,82 | 30 | 5,25 | 500 | 270 | 320 |
| SQ1807-0036 | | 1,24 | | 7,8 | | | |
| SQ1807-0091 | | 0,7 | | 3,3 | | | |

Габаритные размеры (мм)

13



| Артикул | A | B | C | D |
|-------------|-----|-----|-----|-----|
| SQ1807-0035 | 103 | 438 | 123 | 460 |
| SQ1807-0036 | | | 130 | 370 |
| SQ1807-0091 | 110 | 348 | 130 | 370 |

РЕШЕТКИ ВЕНТИЛЯЦИОННЫЕ НЕРАЗЪЕМНЫЕ



Отказное письмо ТР ТС



Назначение

- Для декоративного оформления отверстия приточно-вытяжной вентиляции.
- Для настенного и потолочного монтажа.

Применение

- Санузлы, ванные комнаты, кухни.
- Общественные помещения.

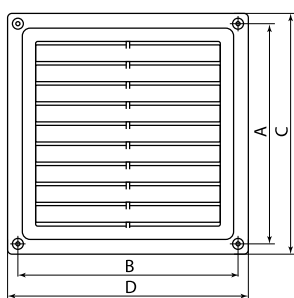
Ассортимент

| Изображение | Наименование | Артикул | Размер изделия, мм | Конструкция |
|-------------|--|-------------|--------------------|---|
| | Решетка неразъемная, 175x175 TDM | SQ1807-0027 | 175x175 | <ul style="list-style-type: none"> • неразъемная • наклонные жалюзи • крепление при помощи шурупов |
| | Решетка неразъемная, 175x240 TDM | SQ1807-0028 | 175x240 | |
| | Решетка неразъемная, 300x300 TDM | SQ1807-0029 | 300x300 | |
| | Решетка неразъемная, 250x250 TDM | SQ1807-0030 | 250x250 | |
| | Решетка неразъемная с москитной сеткой, бел. 150x150 TDM | SQ1807-0086 | 150x150 | |
| | Решетка неразъемная с москитной сеткой, бел. 190x190 TDM | SQ1807-0087 | 190x190 | |
| | Решетка неразъемная с москитной сеткой, бел. 170x250 TDM | SQ1807-0089 | 170x250 | |
| | Решетка неразъемная с москитной сеткой, бел. 200x300 TDM | SQ1807-0090 | 200x300 | |

Упаковка

| Артикул | Групповая упаковка | | Транспортная упаковка | | | | |
|-------------|--------------------|-----------|-----------------------|-----------|------------------------|--------|--------|
| | Количество, шт. | Масса, кг | Количество, шт. | Масса, кг | Габаритные размеры, мм | | |
| | | | | | Длина | Ширина | Высота |
| SQ1807-0027 | 10 | 0,73 | 80 | 6,1 | 400 | 270 | 270 |
| SQ1807-0028 | 5 | 0,45 | 55 | 5,2 | 380 | 260 | 240 |
| SQ1807-0029 | 10 | 1,95 | 50 | 10,2 | 500 | 320 | 320 |
| SQ1807-0030 | | 1,14 | | 6,0 | 400 | 270 | 270 |
| SQ1807-0086 | | 0,53 | 80 | 4,7 | 237 | 253 | 380 |
| SQ1807-0087 | | 0,85 | 60 | 5,6 | | | |
| SQ1807-0089 | | 0,94 | 50 | 5,2 | | | |
| SQ1807-0090 | | 1,30 | 30 | 4,5 | | | |

Габаритные размеры (мм)



| Артикул | A | B | C | D |
|-------------|-----|-----|-----|-----|
| SQ1807-0027 | 165 | 165 | 175 | 175 |
| SQ1807-0028 | 230 | | 240 | |
| SQ1807-0029 | 290 | 290 | 300 | 300 |
| SQ1807-0030 | 240 | 240 | 250 | 250 |
| SQ1807-0086 | 140 | 140 | 150 | 150 |
| SQ1807-0087 | 180 | 180 | 190 | 190 |
| SQ1807-0089 | 240 | 160 | 250 | 170 |
| SQ1807-0090 | 190 | 290 | 200 | 300 |

ЛЮКИ САНТЕХНИЧЕСКИЕ



Отказное письмо ТР ТС



Назначение

- Для декоративного оформления сантехнических проемов и обеспечения полноценного доступа к коммуникациям.
- Для настенного и потолочного монтажа.

Применение

- Общие и бытовые помещения.

Конструкция

- Разборная конструкция.

Материал

- Ударопрочный полистирол.

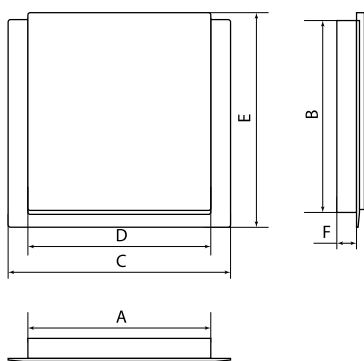
Ассортимент

| Изображение | Наименование | Артикул | Размер фланца, мм |
|-------------|---------------------------------|-------------|-------------------|
| | Люк сантехнический, 200x300 TDM | SQ1807-0032 | 200x300 |
| | Люк сантехнический, 200x200 TDM | SQ1807-0033 | 200x200 |
| | Люк сантехнический, 300x300 TDM | SQ1807-0034 | 300x300 |

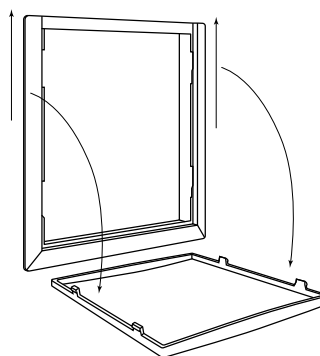
Упаковка

| Артикул | Групповая упаковка | | Транспортная упаковка | | | | |
|-------------|--------------------|-----------|-----------------------|-----------|------------------------|--------|--------|
| | Количество, шт. | Масса, кг | Количество, шт. | Масса, кг | Габаритные размеры, мм | | |
| | | | | | Длина | Ширина | Высота |
| SQ1807-0032 | 5 | 1,18 | 20 | 5,10 | 500 | 320 | 320 |
| SQ1807-0033 | | 0,86 | | 3,80 | | 270 | |
| SQ1807-0034 | | 1,60 | | 5,20 | | 320 | |

Габаритные размеры (мм)



Принцип открывания люка



13

| Артикул | A | B | C | D | E |
|-------------|-----|-----|-----|-----|-----|
| SQ1807-0032 | 196 | 296 | 225 | 187 | 325 |
| SQ1807-0033 | | 196 | | | 225 |
| SQ1807-0034 | 296 | 296 | 325 | 305 | 325 |

ЛЮКИ РЕВИЗИОННЫЕ ПЛАСТИКОВЫЕ

**Назначение**

- Для декоративного оформления монтажных проемов и доступа к скрытым элементам управления электрических и сантехнических систем.
- Для настенного и потолочного монтажа.

Применение

- Общие помещения и бытовые помещения.

Материал

- АБС-пластик.

Преимущества

- В люке с ручкой дверца открывается полностью, что облегчает доступ к коммуникациям и увеличивает полезное пространство люка.

Ассортимент

| Изображение | Наименование | Артикул | Цвет | Размер установочного проема, мм |
|-------------|--|-------------|-------------------------|---------------------------------|
| | Люк ревизионный с ручкой 150x150, белый TDM | SQ1807-0420 | белый RAL 9010 | 146x146 |
| | Люк ревизионный с ручкой 150x200, белый TDM | SQ1807-0421 | | 146x196 |
| | Люк ревизионный с ручкой 200x200, белый TDM | SQ1807-0422 | | 196x196 |
| | Люк ревизионный с ручкой 200x250, белый TDM | SQ1807-0423 | | 196x246 |
| | Люк ревизионный с ручкой 200x300, белый TDM | SQ1807-0424 | | 196x296 |
| | Люк ревизионный с ручкой 200x400, белый TDM | SQ1807-0425 | | 196x396 |
| | Люк ревизионный с ручкой 300x300, белый TDM | SQ1807-0426 | | 296x296 |
| | Люк ревизионный с ручкой 300x400, белый TDM | SQ1807-0427 | | 296x396 |
| | Люк ревизионный с ручкой 150x150, слоновая кость TDM | SQ1807-0428 | слоновая кость RAL 1025 | 146x146 |
| | Люк ревизионный с ручкой 150x200, слоновая кость TDM | SQ1807-0429 | | 146x196 |
| | Люк ревизионный с ручкой 200x200, слоновая кость TDM | SQ1807-0430 | | 196x196 |
| | Люк ревизионный с ручкой 200x250, слоновая кость TDM | SQ1807-0431 | | 196x246 |
| | Люк ревизионный с ручкой 200x300, слоновая кость TDM | SQ1807-0432 | | 196x296 |
| | Люк ревизионный с ручкой 200x400, слоновая кость TDM | SQ1807-0433 | | 196x396 |
| | Люк ревизионный с ручкой 300x300, слоновая кость TDM | SQ1807-0434 | | 296x296 |
| | Люк ревизионный с ручкой 300x400, слоновая кость TDM | SQ1807-0435 | | 296x396 |

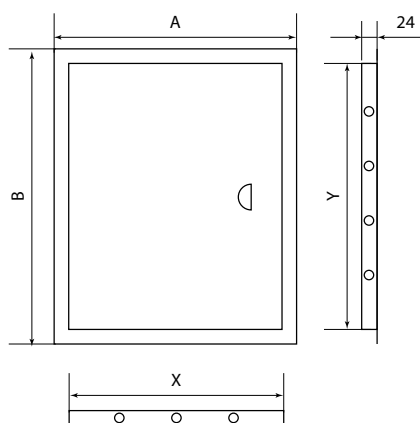
Отказное письмо ТР ТС

- Оснащены ручкой для удобства открытия/закрытия люка.
- Возможность универсального монтажа для левостороннего или правостороннего открывания.
- Возможность использования во влажных помещениях.
- Простота ухода.
- Монтаж осуществляется при помощи раствора или клея.
- В ассортименте TDM ELECTRIC представлены в двух цветах: белый и слоновая кость.

Упаковка

| Артикул | Групповая упаковка | | Транспортная упаковка | | | | | |
|-------------|--------------------|-----------|-----------------------|-----------------|------------------|------------------------|--------|--------|
| | Количество, шт. | Масса, кг | Количество, шт. | Масса нетто, кг | Масса брутто, кг | Габаритные размеры, мм | | |
| | | | | | | Длина | Ширина | Высота |
| SQ1807-0420 | 4 | 0,376 | 32 | 3,0 | 3,5 | 400 | 400 | 167 |
| SQ1807-0421 | | 0,496 | | 4,0 | 4,5 | | | 240 |
| SQ1807-0422 | | 24 | 0,656 | 3,9 | | | | 5,2 |
| SQ1807-0423 | | | 0,760 | 4,6 | | | | |
| SQ1807-0424 | 2 | 0,418 | 22 | 5,7 | 6,5 | 600 | | 340 |
| SQ1807-0425 | 4 | 1,140 | 20 | 6,5 | 7,1 | 400 | | |
| SQ1807-0426 | 3 | 1,083 | 18 | 8,2 | 9 | 600 | | 340 |
| SQ1807-0427 | | 1,367 | | 4,6 | 5,2 | | | |
| SQ1807-0428 | 4 | 0,376 | 32 | 3,0 | 3,5 | 400 | | 167 |
| SQ1807-0429 | | 0,496 | | 4,0 | 4,5 | | | 240 |
| SQ1807-0430 | | 24 | 0,656 | 3,9 | | | 5,2 | 340 |
| SQ1807-0431 | | | 0,760 | 4,6 | | | | |
| SQ1807-0432 | 2 | 0,418 | 22 | 5,7 | 6,5 | 600 | 340 | |
| SQ1807-0433 | 4 | 1,140 | 20 | 6,5 | 7,1 | 400 | | |
| SQ1807-0434 | 3 | 1,083 | 18 | 8,2 | 9 | 600 | 340 | |
| SQ1807-0435 | | 1,367 | | 4,6 | 5,2 | | | |

Габаритные размеры (мм)



| Артикул | A | B | X | Y |
|----------------------------|-----|-----|-----|-----|
| SQ1807-0420 SQ1807-0428 | 168 | 168 | 146 | 146 |
| SQ1807-0421 SQ1807-0429 | | 218 | | 196 |
| SQ1807-0422 SQ1807-0430 | 218 | 268 | 196 | 246 |
| SQ1807-0423 SQ1807-0431 | | 318 | | 296 |
| SQ1807-0424 SQ1807-0432 | | 418 | | 396 |
| SQ1807-0425 SQ1807-0433 | | 318 | | 296 |
| SQ1807-0426 SQ1807-0434 | 318 | 418 | 296 | 396 |
| SQ1807-0427 SQ1807-0435 | | 418 | | 396 |

13

ЛЮКИ РЕВИЗИОННЫЕ МЕТАЛЛИЧЕСКИЕ



Отказное письмо ТР ТС



Назначение

- Для доступа к скрытым элементам управления электрических и сантехнических систем.

Применение

- Общественные и бытовые помещения.

Материалы

- Тонколистовая сталь (толщина 0,8 мм).
- Тип фиксации дверцы – магнит.

Преимущества

- Простой монтаж без применения дополнительного оборудования.
- Широкий декоративный борт (30 мм) для компенсации неровностей проема.
- Высококачественная сварка.
- Гладкие швы.
- Окраска порошковой эмалью (RAL 9016) на основе полимерной смолы, повышающая устойчивость к коррозии.
- Возможность монтажа с открыванием дверцы как в левую, так и в правую сторону.
- Удобная выдвинная ручка.
- Наличие моделей люков для больших проемов (до 600х600 мм).
- Упаковка – термоусаживаемая пленка со стикером и штрихкодом EAN-13.

Ассортимент

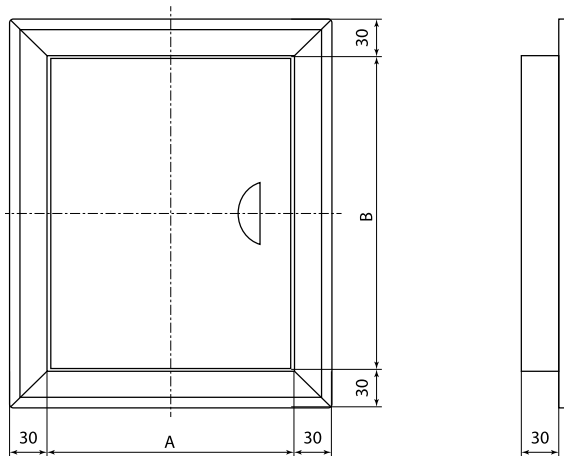
| Изображение | Наименование | Артикул | Цвет | Размер установочного проема, мм | Масса изделия, кг |
|-------------|---|-------------|------------------|---------------------------------|-------------------|
| | Люк ревизионный металлический 150x150 TDM | SQ1807-0401 | белый (RAL 9016) | 150x150 | 0,6 |
| | Люк ревизионный металлический 150x200 TDM | SQ1807-0402 | | 150x200 | 0,7 |
| | Люк ревизионный металлический 200x200 TDM | SQ1807-0403 | | 200x200 | 0,8 |
| | Люк ревизионный металлический 200x250 TDM | SQ1807-0404 | | 200x250 | 0,9 |
| | Люк ревизионный металлический 200x300 TDM | SQ1807-0405 | | 200x300 | 1,0 |
| | Люк ревизионный металлический 200x400 TDM | SQ1807-0406 | | 200x400 | 1,3 |
| | Люк ревизионный металлический 300x300 TDM | SQ1807-0407 | | 300x300 | 1,7 |
| | Люк ревизионный металлический 300x400 TDM | SQ1807-0408 | | 300x400 | 1,8 |
| | Люк ревизионный металлический 300x500 TDM | SQ1807-0409 | | 300x500 | 2,0 |
| | Люк ревизионный металлический 400x400 TDM | SQ1807-0410 | | 400x400 | 2,8 |
| | Люк ревизионный металлический 500x500 TDM | SQ1807-0411 | | 500x500 | 3,9 |
| | Люк ревизионный металлический 600x600 TDM | SQ1807-0412 | | 600x600 | |

Упаковка

| Артикул | Транспортная упаковка | | | | | |
|-------------|-----------------------|-----------|------------------------|--------|--------|-----|
| | Количество, шт. | Масса, кг | Габаритные размеры, мм | | | |
| | | | Длина | Ширина | Высота | |
| SQ1807-0401 | 25 | 15,3 | 680 | 280 | 230 | |
| SQ1807-0402 | 20 | 14,3 | 700 | | | |
| SQ1807-0403 | 15 | 12,3 | 520 | 250 | 280 | |
| SQ1807-0404 | 10 | 9,3 | | | | 250 |
| SQ1807-0405 | | 10,3 | 720 | 180 | 280 | |
| SQ1807-0406 | | 13,3 | | 500 | 280 | 340 |
| SQ1807-0407 | | | | 370 | 350 | 380 |

| Артикул | Транспортная упаковка | | | | |
|-------------|-----------------------|-----------|------------------------|--------|--------|
| | Количество, шт. | Масса, кг | Габаритные размеры, мм | | |
| | | | Длина | Ширина | Высота |
| SQ1807-0408 | 8 | 13,9 | 500 | 280 | 380 |
| SQ1807-0409 | | 14,7 | 600 | 230 | |
| SQ1807-0410 | 5 | 10,3 | 500 | | |
| SQ1807-0411 | 3 | 8,7 | 590 | 190 | 570 |
| SQ1807-0412 | | 12,0 | 680 | 110 | 670 |

Габаритные размеры (мм)



| Артикул | A | B |
|-------------|-----|-----|
| SQ1807-0401 | 150 | 150 |
| SQ1807-0402 | | 200 |
| SQ1807-0403 | 200 | 250 |
| SQ1807-0404 | | 300 |
| SQ1807-0405 | | 400 |
| SQ1807-0406 | | 300 |
| SQ1807-0407 | 300 | 400 |
| SQ1807-0408 | | 500 |
| SQ1807-0409 | | 400 |
| SQ1807-0410 | 400 | 400 |
| SQ1807-0411 | 500 | 500 |
| SQ1807-0412 | 600 | 600 |

ВОЗДУХОВОДЫ ГОФРИРОВАННЫЕ АЛЮМИНИЕВЫЕ



Отказное письмо ТР ТС



Назначение

- Для присоединения бытовых приборов к вытяжным каналам вентиляции.
- В качестве дымоотводов газовых и других приборов бытового назначения.
- Для удаления газов, пыли, опилок и др. в промышленных установках.

Применение

- Квартиры, дома.
- Общественные помещения.
- Промышленные объекты.

Ассортимент

| Изображение | Наименование | Артикул | Диаметр, мм |
|-------------|---|-------------|-------------|
| | Воздуховод гофрированный алюминиевый Ø80 TDM | SQ1807-0062 | 80 |
| | Воздуховод гофрированный алюминиевый Ø90 TDM | SQ1807-0063 | 90 |
| | Воздуховод гофрированный алюминиевый Ø100 TDM | SQ1807-0064 | 100 |
| | Воздуховод гофрированный алюминиевый Ø110 TDM | SQ1807-0065 | 110 |
| | Воздуховод гофрированный алюминиевый Ø115 TDM | SQ1807-0066 | 115 |
| | Воздуховод гофрированный алюминиевый Ø120 TDM | SQ1807-0067 | 120 |
| | Воздуховод гофрированный алюминиевый Ø125 TDM | SQ1807-0068 | 125 |
| | Воздуховод гофрированный алюминиевый Ø130 TDM | SQ1807-0320 | 130 |
| | Воздуховод гофрированный алюминиевый Ø135 TDM | SQ1807-0069 | 135 |
| | Воздуховод гофрированный алюминиевый Ø140 TDM | SQ1807-0070 | 140 |
| | Воздуховод гофрированный алюминиевый Ø150 TDM | SQ1807-0071 | 150 |
| | Воздуховод гофрированный алюминиевый Ø160 TDM | SQ1807-0072 | 160 |

Конструкция

- Длина в сжатом состоянии – 0,6 м, в растянутом – 3 м.
- Толщина фольги – 80 мкм.

Преимущества

- Диапазон температур: от -30 до +400 °С.
- Максимальная влажность: 0,95.
- Максимальное рабочее давление: 12 000 Па.
- Индивидуальный стикер со штрихкодом на каждом изделии.

Упаковка

| Артикул | Транспортная упаковка | | | | |
|-------------|-----------------------|-----------|------------------------|--------|--------|
| | Количество, шт. | Масса, кг | Габаритные размеры, мм | | |
| | | | Длина | Ширина | Высота |
| SQ1807-0062 | 56 | 8,3 | 635 | 635 | 500 |
| SQ1807-0063 | | 7,0 | | | |
| SQ1807-0064 | 36 | 7,1 | | | |
| SQ1807-0065 | 25 | 5,4 | | | |
| SQ1807-0066 | | 5,5 | | | |
| SQ1807-0067 | 23 | 5,2 | | | |
| SQ1807-0068 | 20 | 5,3 | | | |
| SQ1807-0320 | | 4,5 | | | |
| SQ1807-0069 | 16 | 4,6 | | | |
| SQ1807-0070 | 14 | 4,8 | | | |
| SQ1807-0071 | | 4,8 | | | |
| SQ1807-0072 | | | | | |

ХОМУТЫ ЧЕРВЯЧНЫЕ



Отказное письмо ТР ТС



Назначение

- Для герметичного соединения шлангов и рукавов различного назначения.

Материал

- Оцинкованная сталь.

Конструкция

- Цельноштампованный корпус замка (несварной).
- Головка винта имеет комбинированный паз «крест» и «прямой шлиц».

Применение

- Вентиляционные системы и пневмосети (системы воздухопроводов).
- Патрубки в топливных системах.
- Системы охлаждения и отопления в автомобильной технике.
- Санитарно-технические системы.
- Технологические линии оборудования и т. п.

Ассортимент

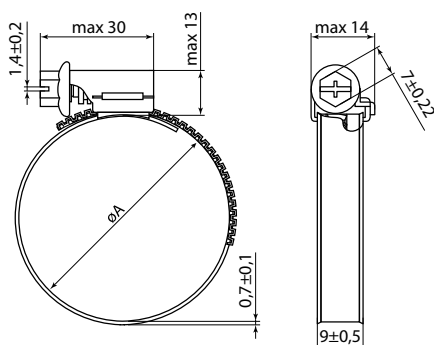
| Изображение | Наименование | Артикул | Параметры | | |
|-------------|----------------------------------|-------------|-------------------------|--------------------------|--|
| | | | Минимальный диаметр, мм | Максимальный диаметр, мм | Рекомендуемый момент затяжки, Н*м, ±5% |
| | Хомут червячный, Ø12-20 мм TDM | SQ1807-0047 | 12 | 20 | от 3,2 до 3,5 |
| | Хомут червячный, Ø16-25 мм TDM | SQ1807-0048 | 16 | 25 | |
| | Хомут червячный, Ø20-32 мм TDM | SQ1807-0049 | 20 | 32 | |
| | Хомут червячный, Ø70-90 мм TDM | SQ1807-0050 | 70 | 90 | |
| | Хомут червячный, Ø90-110 мм TDM | SQ1807-0051 | 90 | 110 | |
| | Хомут червячный, Ø100-120 мм TDM | SQ1807-0052 | 100 | 120 | |
| | Хомут червячный, Ø110-130 мм TDM | SQ1807-0053 | 110 | 130 | |
| | Хомут червячный, Ø120-140 мм TDM | SQ1807-0054 | 120 | 140 | |
| | Хомут червячный, Ø130-150 мм TDM | SQ1807-0055 | 130 | 150 | |
| | Хомут червячный, Ø140-160 мм TDM | SQ1807-0056 | 140 | 160 | |
| | Хомут червячный, Ø150-170 мм TDM | SQ1807-0057 | 150 | 170 | |

Упаковка

| Артикул | Групповая упаковка | | Транспортная коробка | | | | |
|-------------|--------------------|-----------|----------------------|-----------|------------------------|--------|--------|
| | Количество, шт. | Масса, кг | Количество, шт. | Масса, кг | Габаритные размеры, мм | | |
| | | | | | Длина | Ширина | Высота |
| SQ1807-0047 | 25 | 0,33 | 100 | 2,94 | 145 | 140 | 130 |
| SQ1807-0048 | | 0,40 | | 1,9 | | | |
| SQ1807-0049 | | 0,43 | | 2 | | | |
| SQ1807-0050 | | 0,68 | | 3 | | | |
| SQ1807-0051 | | 0,78 | | 3,4 | | | |
| SQ1807-0052 | | 0,83 | | 3,6 | 430 | 280 | 140 |
| SQ1807-0053 | | 0,88 | | 3,8 | | | |
| SQ1807-0054 | | 0,93 | | 4 | | | |
| SQ1807-0055 | | 0,98 | | 4,2 | | | |
| SQ1807-0056 | | 1 | | 4,3 | 400 | 250 | 250 |
| SQ1807-0057 | | 1,15 | | 4,9 | | | |

13

Габаритные размеры (мм)



| Артикул | Диаметр (ØA), мм |
|-------------|------------------|
| SQ1807-0047 | 12-20 |
| SQ1807-0048 | 16-25 |
| SQ1807-0049 | 20-32 |
| SQ1807-0050 | 70-90 |
| SQ1807-0051 | 90-110 |
| SQ1807-0052 | 100-120 |
| SQ1807-0053 | 110-130 |
| SQ1807-0054 | 120-140 |
| SQ1807-0055 | 130-150 |
| SQ1807-0056 | 140-160 |
| SQ1807-0057 | 150-170 |

ПЛАСТИКОВЫЕ СИСТЕМЫ ВЕНТИЛЯЦИИ



Отказное письмо ТР ТС



Назначение



Для организации приточных, вытяжных систем вентиляции.

Применение

- В жилых, торговых, офисных и производственных помещениях.

Материалы

- Воздуховоды (круглые, прямоугольные) – ПВХ.
- Соединительные элементы – полистирол.

Преимущества

- Легкость монтажа.
- Широкий ассортимент воздуховодов и аксессуаров для них.

Ассортимент воздуховодов

| Изображение | Наименование | Артикул | Размер, мм | |
|-------------|---|-------------|---------------|-------|
| | | | Диаметр / ШxВ | Длина |
| | Воздуховод пласт. круглый, D100, 0,5 м, TDM | SQ1807-1700 | 100 | 500 |
| | Воздуховод пласт. круглый, D100, 1 м, TDM | SQ1807-1701 | | 1000 |
| | Воздуховод пласт. круглый, D100, 1,5 м, TDM | SQ1807-1702 | | 1500 |
| | Воздуховод пласт. круглый, D100, 2 м, TDM | SQ1807-1703 | | 2000 |
| | Воздуховод пласт. круглый, D125, 0,5 м, TDM | SQ1807-1704 | 125 | 500 |
| | Воздуховод пласт. круглый, D125, 1 м, TDM | SQ1807-1705 | | 1000 |
| | Воздуховод пласт. круглый, D125, 1,5 м, TDM | SQ1807-1706 | | 1500 |
| | Воздуховод пласт. круглый, D125, 2 м, TDM | SQ1807-1707 | | 2000 |
| | Воздуховод пласт. прямоугольный, 55x110, 0,5 м, TDM | SQ1807-1720 | 110x55 | 500 |
| | Воздуховод пласт. прямоугольный, 55x110, 1 м, TDM | SQ1807-1721 | | 1000 |
| | Воздуховод пласт. прямоугольный, 55x110, 1,5 м, TDM | SQ1807-1722 | | 1500 |
| | Воздуховод пласт. прямоугольный, 55x110, 2 м, TDM | SQ1807-1723 | | 2000 |

Ассортимент аксессуаров для воздуховодов

| Изображение | Наименование | Артикул | Диаметр / ШxВ, мм |
|-------------|---|-------------|--------------------------------|
| | Соединитель для круглых воздуховодов, D100, TDM | SQ1807-1708 | 100 |
| | Соединитель для круглых воздуховодов, D125, TDM | SQ1807-1709 | 125 |
| | Пластина настенная для круглых воздуховодов, D100, TDM | SQ1807-1710 | 100 |
| | Пластина настенная для круглых воздуховодов, D125, TDM | SQ1807-1711 | 125 |
| | Держатель для круглого воздуховода универсальный, D100/125/150/160, TDM | SQ1807-1712 | 100 125 150 160 |
| | Соединитель для круглых воздуховодов с обр. клапаном, D100, TDM | SQ1807-1713 | 100 |
| | Соединитель для круглых воздуховодов с обр. клапаном, D125, TDM | SQ1807-1714 | 125 |
| | Тройник для круглых воздуховодов, D100, TDM | SQ1807-1715 | 100 |
| | Тройник для круглых воздуховодов, D125, TDM | SQ1807-1716 | 125 |
| | Колено для круглых воздуховодов, D100, TDM | SQ1807-1717 | 100 |
| | Колено для круглых воздуховодов, D125, TDM | SQ1807-1718 | 125 |
| | Редуктор для круглых воздуховодов универсальный, D80/100/120/125/150, TDM | SQ1807-1719 | 80 100 120 125 150 |
| | Пластина настенная для прямоугольных воздуховодов, 55x110, TDM | SQ1807-1724 | 110x55 |
| | Соединитель для прямоугольных воздуховодов, 55x110, TDM | SQ1807-1725 | |
| | Соединитель со смещением плоск. воздух. с кругл. 55x110/ D100, TDM | SQ1807-1726 | 100 / 110x55 |
| | Соединительное колено 90 гр. плоск. воздух. с кругл. 55x110/ D100, TDM | SQ1807-1727 | |

| Изображение | Наименование | Артикул | Диаметр / ШxВ, мм | |
|-------------|---|-------------|-------------------|--------------|
| | Соединитель для прямоугольных воздуховодов с обр. клап. 55x110, TDM | SQ1807-1728 | 110x55 | |
| | Соединительное колено горизонтальное 90 гр. для прямоугольных воздуховодов, 55x110, TDM | SQ1807-1729 | | |
| | Соединительное колено вертикальное 90 гр. для прямоугольных воздуховодов, 55x110, TDM | SQ1807-1730 | | |
| | Держатель для прямоугольных воздуховодов, 55x110, TDM | SQ1807-1731 | | |
| | Тройник для прямоугольных воздуховодов, 55x110, TDM | SQ1807-1732 | | |
| | Тройник соединитель прямоугольного воздуховода с круглым, 55x110/D100, TDM | SQ1807-1733 | | 100 / 110x55 |
| | Колено для прямоугольных воздуховодов разноугловое, 55x110, TDM | SQ1807-1734 | | 110x55 |
| | Анемостат с фланцем, d100, TDM | SQ1807-1735 | | 100 |
| | Анемостат с фланцем, d125, TDM | SQ1807-1736 | 125 | |

Упаковка

| Артикул | Транспортная упаковка | | | | |
|-------------|-----------------------|-----------|------------------------|--------|--------|
| | Количество, шт. | Масса, кг | Габаритные размеры, мм | | |
| | | | Длина | Ширина | Высота |
| SQ1807-1700 | 24 | 7,8 | 1010 | 485 | 285 |
| SQ1807-1701 | 12 | | 1510 | | |
| SQ1807-1702 | | 2010 | | | |
| SQ1807-1703 | 14 | 5,9 | | | |
| SQ1807-1704 | | 1010 | | | |
| SQ1807-1705 | 7 | 8,9 | | | |
| SQ1807-1706 | | 1510 | | | |
| SQ1807-1707 | 11,9 | 2010 | | | |
| SQ1807-1708 | 90 | 4,3 | 510 | | |
| SQ1807-1709 | 56 | 3,6 | 400 | 155 | 155 |
| SQ1807-1710 | 140 | 3,9 | | | |
| SQ1807-1711 | 200 | 5,4 | | | |
| SQ1807-1712 | | 4,7 | | | |
| SQ1807-1713 | 25 | 2,9 | | | |
| SQ1807-1714 | 15 | 3,2 | | | |
| SQ1807-1715 | 32 | 2,9 | | | |
| SQ1807-1716 | 22 | 3,4 | | | |
| SQ1807-1717 | 24 | 2,9 | | | |
| SQ1807-1718 | 40 | 12 | 1010 | | |
| SQ1807-1719 | | 20 | 1510 | | |
| SQ1807-1720 | 15 | 2010 | 360 | 305 | |
| SQ1807-1721 | 140 | 3,9 | 400 | 155 | 155 |
| SQ1807-1722 | | 7,4 | 510 | 485 | 285 |
| SQ1807-1723 | 48 | 5,7 | | | |
| SQ1807-1724 | 48 | 4,1 | | | |
| SQ1807-1725 | 140 | 8,5 | | | |
| SQ1807-1726 | 50 | 4,6 | | | |
| SQ1807-1727 | 70 | 4,9 | | | |
| SQ1807-1728 | 250 | 4,8 | | | |
| SQ1807-1729 | 42 | 5 | | | |
| SQ1807-1730 | 39 | 4,3 | | | |
| SQ1807-1731 | 45 | 4,1 | | | |
| SQ1807-1732 | | 8,7 | | | |
| SQ1807-1733 | 35 | 9,1 | | | |

КРОНШТЕЙНЫ МОНТАЖНЫЕ



Отказное письмо ТР ТС



Назначение

- Для монтажа воздуховодов к стене, потолку и другой плоской поверхности.

Материал

- АБС- пластик белого цвета.

Преимущества

- Крепление к плоской поверхности при помощи шурупов.
- Специальные защелки для надежной фиксации воздуховода.

Ассортимент

| Наименование | Наименование | Артикул | Диаметр воздуховода, мм |
|---|--|-------------|-------------------------|
|  | Кронштейн для монтажа воздуховодов Ø100-120 мм TDM | SQ1807-0037 | Ø100–120 |
| | Кронштейн для монтажа воздуховодов Ø125-140 мм TDM | SQ1807-0038 | Ø125–140 |

Упаковка

| Артикул | Групповая упаковка | | Транспортная упаковка | | | | |
|-------------|--------------------|-----------|-----------------------|-----------|------------------------|--------|--------|
| | Количество, шт. | Масса, кг | Количество, шт. | Масса, кг | Габаритные размеры, мм | | |
| | | | | | Длина | Ширина | Высота |
| SQ1807-0037 | 3 | 0,07 | 51 | 1,7 | 400 | 200 | 240 |
| SQ1807-0038 | | 0,08 | | | | | |