

## 8. Утилизация:

8.1 Изделие не содержит дорогостоящих или токсичных материалов, требующих специальной утилизации. Утилизацию проводят обычным способом.

## 9. Гарантийные обязательства:

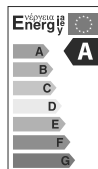
9.1 Гарантийный срок – 2 года при соблюдении правил эксплуатации.

9.2 За неправильную транспортировку, хранение, монтаж и эксплуатацию датчиков, изготовитель ответственность не несет.

9.3 При отсутствии номера партии, даты продажи, штампа торгующей организации, подписи продавца и покупателя на Гарантийном талоне гарантийный срок исчисляется со дня изготовления изделия.

## 10. Гарантийный талон:

Гарантийный талон действителен только при заполнении всех данных.



Номер партии и дата изготовления	Заполняется продавцом	см. на корпусе изделия
Дата продажи		дд/мм/ гggг
Адрес продавца		штамп магазина
Штамп продавца		подпись, штамп продавца
Покупатель		ФИО, подпись

**RU Изготовитель:**  
«НИНБО ЗНЕДЖИЛАКС ОПТОЭЛЕКТРОНИКС  
ТЕКНОЛОДЖИ КО., ЛТД»,  
№518 Фаншань Роуд, Цятоу Стрит,  
Нинхай, Нинбо Сити, Китай.  
Сделано в Китае.

**Уполномоченная организация**  
(Импортер): ООО «ВТЛ»  
Россия, 192102, Санкт-Петербург,  
ул. Бухарестская, д. 22, корп. 2, лит. Д, пом. 95  
Гарантия: 2 года.  
Дату изготовления смотри на изделии  
Срок годности: не ограничен.



**UA Виробник:**  
«НИНБО ЗНЕДЖИЛАКС ОПТОЕЛЕКТРОНИКС  
ТЕКНОЛОДЖИ КО., ЛТД»,  
№518 Фаншань Роуд, Цятоу Стрит,  
Нинхай, Нинбо Сіті, Китай.  
Зроблено в Китаї.

**Постачальник в Україні:**  
ТОВ «ДЖАЗ ЛАЙТ»  
04112, м. Київ, вул. Дегтярівська, 50, оф. 604.  
Тел. (044) 451-51-37  
Гарантія: 2 роки.  
Дата виготовлення (див. на виробі).  
Термін придатності: не обмежений.



**БЛАГОДАРИМ ЗА ПОКУПКУ**  
<http://jazz-way.com>

# ДАТЧИК ДВИЖЕНИЯ ИНФРАКРАСНЫЙ PMS-IR 017

## 1. Назначение:

1.1 Датчик движения инфракрасный PMS-IR 017 предназначен для управления освещением, устройствами сигнализации, системами контроля доступа и другими электроприборами. При появлении в зоне действия датчика движущихся объектов происходит автоматическое срабатывание реле, включающего нагрузку. При отсутствии движения через заданное время реле отключает нагрузку.

Конструкция датчика позволяет настраивать продолжительность рабочего цикла (от нескольких секунд до нескольких минут), а также порог срабатывания в зависимости от уровня освещенности.

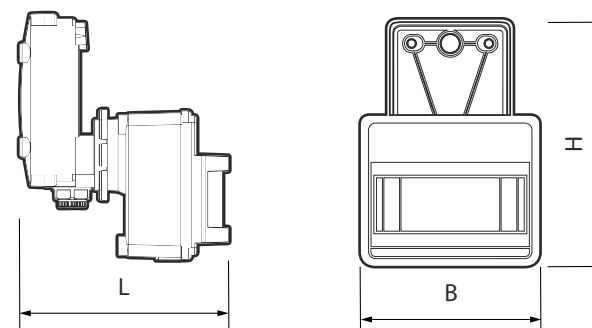
Действие инфракрасного датчика основано на анализе теплового (инфракрасного) излучения. Пассивный инфракрасный датчик (PIR) при этом не испускает никакого излучения сам, а только анализирует входящие тепловые лучи.

1.2 Датчик движения инфракрасный PMS-IR 017 применяется в однофазных цепях переменного тока номинальным напряжением 220-240В и частотой 50-60Гц.

1.3 Датчик движения инфракрасный PMS-IR 017 производится в климатическом исполнении УЗ по ГОСТ 15150-69, нижнее температурное значение -25°C, верхнее +45°C.

1.4 Датчик движения инфракрасный PMS-IR 017 соответствует классу защиты II от поражения электрическим током.

## 2. Габаритные и установочные размеры.



### 3. Технические характеристики:

	PMS-IR 017 1200Вт 120° 2-12м IP44 WH
Максимальная мощность нагрузки, Вт	1200
Рабочее напряжение, В	220-240
Потребляемая мощность в режиме работы, Вт	0,45
Угол охвата, гр °	120°
Дальность действия, м	2-12
Высота установки, м	1,8-2,5
Оптический порог срабатывания, Лк	10 - 2000
Минимальный рабочий цикл, сек	10±3
Максимальный рабочий цикл, мин	7±2
Класс защиты от поражения электрическим током	II
Степень защиты	IP44
Климатическое исполнение	У3
Диапазон рабочих температур, °С	-25°...+45°
Сечение подключаемых проводников, мм <sup>2</sup>	0,75-1,50
Тип монтажа	накладной
Габаритные размеры LxВxН, мм	107x91x126
Масса, кг	0,180
Цвет корпуса	белый
Материал корпуса	ABS пластик
Гарантия	2 года

Технические характеристики определённой модели Изделия указаны на упаковке. Фирма производитель оставляет за собой право на внесение изменений в конструкцию, дизайн и комплектацию Изделия, не ухудшающих его технических и потребительских характеристик.

#### 4. Комплектность:

- |  |   |
|--|---|
| 4.1 Датчик движения инфракрасный PMS-IR 017, шт.           | 1 |
| 4.2 Клеммная колодка, шт.                                  | 1 |
| 4.3 Комплект крепления, шт.                                | 1 |
| 4.4 Технический паспорт и руководство по эксплуатации, шт. | 1 |
| 4.5 Упаковочная коробка, шт.                               | 1 |

### 5. Требование по технике безопасности:

- 5.1 Монтаж Изделия, устранение неисправностей, чистка производится только при отключенном электропитании квалифицированным специалистом.
- 5.2 Использование Изделия допускается только при указанном напряжении сети.
- 5.3 Не располагать Изделие вблизи горючих, легковоспламеняющихся предметов и химически активных элементов, а также нагревательных приборов.
- 5.4 Не допускается эксплуатация Изделия с поврежденной изоляцией провода и мест электрических соединений.

#### 6. Подготовка Изделия к работе, установка, правила эксплуатации:

- 6.1 Распаковать Изделие, убедиться в его целостности и правильности комплектации.
- 6.2 Открутить винты и снять лицевую панель Изделия.
- 6.3 Прикрепить Изделие к монтажной поверхности.
- 6.4 Подключить Изделие к сети с помощью клеммной колодки (входит в комплект), соединив сетевые провода с соответствующими выводами Изделия (рис 1).

Коричневый провод – подключение фазы (L), Синий провод – подключение нейтрали (N), Красный провод – подключение нагрузки (A)

- 6.5 Установить лицевую панель на датчик.
- 6.6 Настройка параметров датчика осуществляется регуляторами (рис 2):

- Регулятор **TIME** – установка времени отключения датчика, позволяет установить время нахождения во включенном состоянии после срабатывания детектора.

- Регулятор **LUX** – установка оптического порога срабатывания в зависимости от уровня освещенности. Все параметры настройки датчика выбираются опытным путем.

- 6.7 В процессе эксплуатации, не реже двух раз в год, необходим профилактический осмотр и чистка Изделия. Чистка Изделия от загрязнения производится мягкой ветошью, смоченной в слабом мыльном растворе только при отключенном питании.

#### 7. Условия транспортировки и хранения:

- 7.1 Транспортирование допускается любым видом крытого транспорта, обеспечивающего защиту упакованной продукции от механических повреждений, непосредственного воздействия атмосферных осадков и ударных нагрузок в соответствии с правилами перевозок грузов, действующих на транспорте данного вида.
- 7.2 Условия транспортирования в части воздействия механических факторов – группа Л (легкие) по ГОСТ 23216-78.
- 7.3 Условия хранения датчиков должны соответствовать группе условий хранения 3 (Ж3) по ГОСТ 15150-69. Хранение осуществляется в упаковке изготовителя в закрытых помещениях с естественной вентиляцией при температуре от -50°С до +50°С и относительной влажности не более 98% при 35°С.

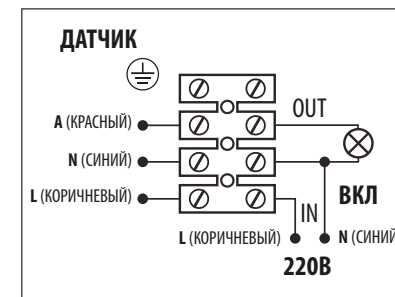


Рис 1. Схема подключения датчика

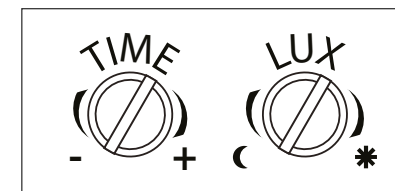


Рис 2. Настройка параметров датчика