

## **RU** РУКОВОДСТВО ПО ЭКСПЛУАТАЦИИ

---

### **КРАСКОПУЛЬТ**

RF1001AG, RF801AG, RF802AG, RF601AG

RF602AG, RF701AG, RF702AG, F-100G

S-970A, S-710G, S-980A, H-2000G1, H-2000G2

H-827G, H-827S, H-828G, WF-11AG

162A2, 162B2, 162C2



**ВНИМАНИЕ!**  
**ПЕРЕД ИСПОЛЬЗОВАНИЕМ ВНИМАТЕЛЬНО**  
**ПРОЧТИТЕ РУКОВОДСТВО ПО ЭКСПЛУАТАЦИИ**



Уважаемый клиент!

Поздравляем от всего сердца, Вы остановили свой выбор на одном из краскопультов BRADO.

Благодаря своему исключительному качеству, мы с радостью готовы предоставить Вам гарантию в течении 12 месяцев в соответствии с нашим руководством по эксплуатации.

Мы разрабатываем и производим качество! За каждую деталь в отдельности и за весь прибор в целом – мы несем ответственность за наши изделия.

Во всех своих высокотехнологичных компонентах наши краскопульты воплощают ориентированную на будущее новейшую технологию при высочайшем уровне качества. Каждое наше изделие подвергается самым тщательным испытаниям, и мы гарантируем Вам безупречное состояние наших изделий как с точки зрения материалов, так и их обработки.

В настоящем руководстве по эксплуатации Вы найдете всю необходимую информацию о вводе краскопульты в эксплуатацию, а также указания по технике безопасности, техническому обслуживанию, уходу и технические данные. Надежная и долгосрочная работа гарантируется только в том случае, если принимаются во внимание все эти указания.

Мы благодарим Вас за Ваше доверие и надеемся на долгосрочное партнерство.

## 1. Содержание

1. Содержание .....	3
2. Общие сведения .....	4
3. Устройство краскопульта .....	6
4. Подготовка к работе.....	7
5. Использование краскопульта.....	13
6. Перечень неисправностей и их устранение .....	18
7. Общие положения.....	19

## 2. Общие сведения

### 2.1. Наименование продукции

Краскопульт.

Модельный ряд: RF1001AG, RF801AG, RF802AG, RF601AG, RF602AG, RF701AG, RF702AG, F-100G, S-970A, S-710G, S-980A, H-2000G1, H-2000G2, H-827G, H-827S, H-828G, WF-11AG, 162A2, 162B2, 162C2.

### 2.2. Назначение продукции

Модели S-710G, 162A2, 162B2, 162C2, WF-11AG являются краскопультами высокого давления. Предназначены для неответственных работ, нанесения красок (водно-меловых, водоэмульсионных), лаков и грунтовок на различные поверхности (фасад дома, забор и т.д.). Качество и производительность нанесения соответствуют общепринятому бытовому назначению.

Модели RF601AG, RF602AG, RF701AG, RF702AG, RF1001AG, F-100G, S-970A, S-980A, H-2000G1, H-2000G2, H-827G, H-827S, H-828G являются краскопультами низкого давления HVLP.

Технология HVLP достигается благодаря специальной конструкции краскопульты, при которой давление в воздушной головке ниже, чем давление на входе в пистолет. За счет этого резко снижается туманообразование, соответственно и потери лакокрасочного материала (далее по тексту ЛКМ) - экономия до 30%, а коэффициент переноса достигает более 65%.

Благодаря соплу и игле из нержавеющей стали возможно использование краски на водной основе в течение продолжительного времени. Хорошо подходит для распыления краски высокой степени адгезивности для окончательной обработки или срединной подготовки.

Модели RF801AG, RF802AG являются краскопультами среднего давления LVMP.

Небольшой объем и среднее давление позволяют экономить потребление сжатого воздуха, поэтому серия LVMP превосходит серию HVLP по экологическим и экономическим характеристикам.

Преимущества данных краскопультов:

- относительно низкое потребление сжатого воздуха (40 – 210 л/мин);
- окрашивание с большей скоростью и более чем 75–80% эффективностью переноса, с экономией 20-30% по сравнению с обычными краскораспылителями.

**Во время эксплуатации краскопульты необходимо соблюдать технику безопасности, независимо от того, отделочный это вид работ или же строительный.**

### 2.3. Принцип действия

Сжатый воздух, необходимый для распыления, подается через соединение, которое находится на рукоятке краскопульта. Нажатие на пусковую рукоятку создает давление, открывающее воздушный клапан. Дальнейшее нажатие позволяет игле для краски выдвинуться из сопла. После этого вещества под действием гравитации выбрасываются из сопла и в то же время распыляются с помощью сжатого воздуха, выходящего из воздушного сопла. Крышка резервуара снабжена герметичной прокладкой, предотвращающей подтеки веществ из отверстия для вентиляции.

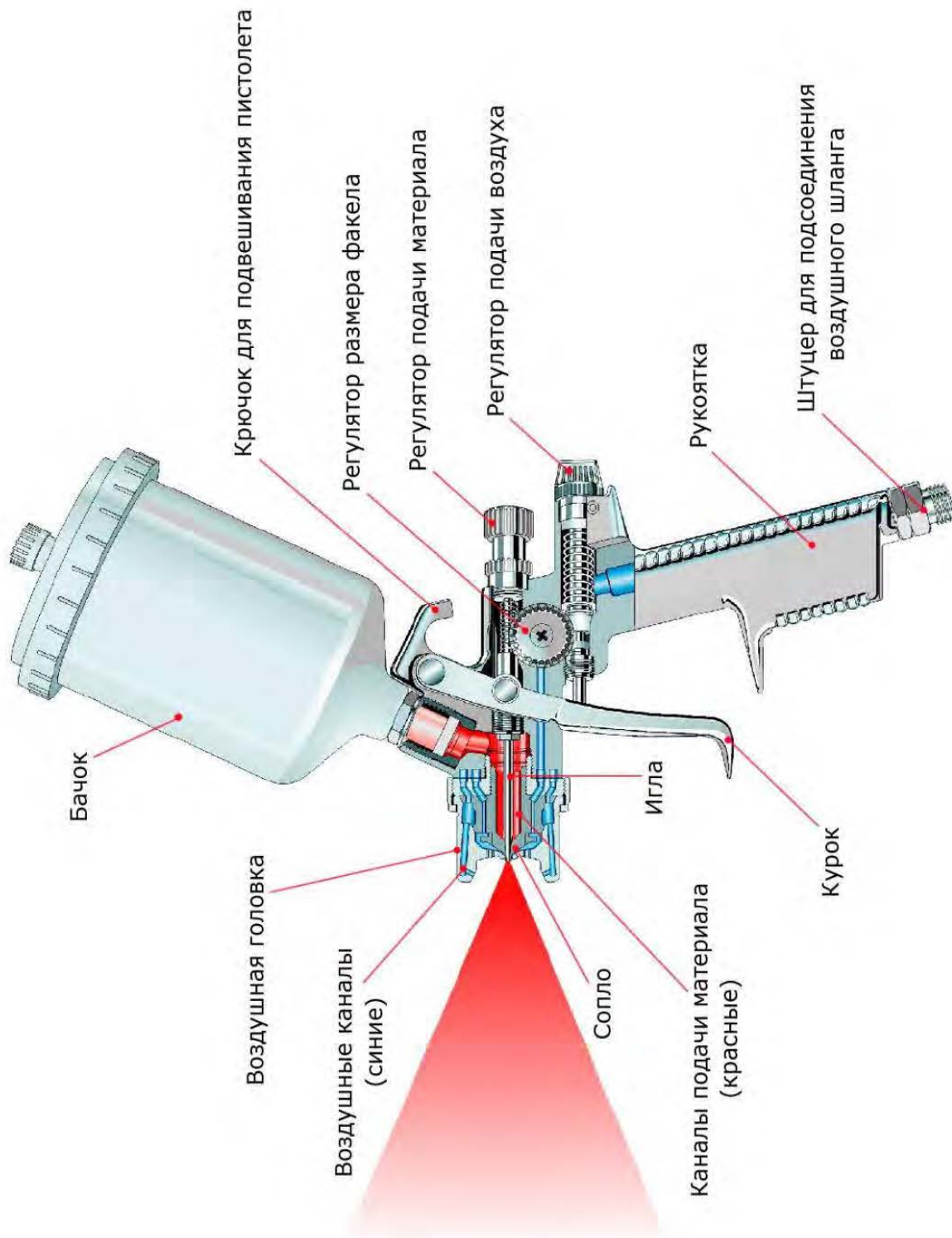
### 2.4. Технические характеристики

Модель	162A2/ 162B2/ 162C2	WF- 11AG	S- 710G	H- 2000 G1	H- 2000 G2	S- 970A	S- 980A	H- 827G	H- 827S
Входное давление, бар	3-8	3-8	3-8	1-4	1-4	5-10	5-10	6-10	6-10
Рекомендованное рабочее давление, бар (psi)	3.5 (50)	3.5 (50)	3.5 (50)	2.0 (30)	2.0 (30)	3.0 (43)	3.0 (43)	3.0 (43)	3.0 (43)
Емкость бачка, мл	600	600	350	100	100	600	600	600	1000
Диаметр сопла, мм	1.5	1.5	1.5	1.0	1.0	1.4	1.4	1.4	1.4
Возможно установить сопло диаметром, мм	1.2-2.5	1.2-2.5	1.2-2.5	0.8-1.0	0.8-1.0	1.2-2.5	1.2-2.5	1.2-2.5	1.2-2.5
Средний расход воздуха, л/мин	160-240	160-240	160-240	70-110	70-110	160-240	130-220	160-240	130-210
Расстояние до поверхности, см	20	20	20	10	10	20	20	20	20
Ширина веера распыления, см	20-28	20-28	18-22	8-13	8-13	18-24	18-24	18-22	18-22
Вес, г	450	450	590	290	290	650	560	670	910

Модель	H- 828G	RF702 AG	RF602 AG	RF701 AG	F- 100G	RF601 AG	RF100 1AG	RF801 AG	RF802 AG
Входное давление, бар	5-10	2-5	2-5	6-10	6-10	6-10	6-10	6-10	2-6
Рекомендованное рабочее давление, бар (psi)	3.0 (43)	1.5-2.0 (30)	1.5-2.0 (30)	2.0-2.5 (30-43)	3.0 (43)	2.0-3.0 (30)	2.5 (43)	2.0-2.5 (30-43)	1.5-2.0 (30)
Емкость бачка, мл	600	100	100	600	350	600	600	600	100
Диаметр сопла, мм	1.4	1.0	0.8	1.4	1.3	1.4	1.4	1.3	1.0
Возможно установить сопло диаметром, мм	1.2-2.5	0.8-1.0	0.8-1.0	1.7-2.0	1.5-1.7	1.7-2.0	1.7-2.0	1.7-2.5	0.8-1.0
Средний расход воздуха, л/мин	100-220	50-80	50-80	160-240	130-210	160-240	160-240	150-210	40-55
Расстояние до поверхности, см	20	10-15	10-15	20	20	18-26	18-26	17-22	10-15
Ширина веера распыления, см	18-22	9-13	8-12	18-30	17-28	18-24	18-24	18-30	9-15
Вес, г	580	248	320	550	420	710	730	900	420

Соединение быстросъемное ПАПА

## 3. Устройство краскопульта



\*Возможно верхнее и нижнее расположение бачка

## 4. Подготовка к работе

### 4.1 Техника безопасности

#### Опасность возгорания или взрыва

Краски и растворители могут быть легковоспламеняющимися и горючими.

Используйте только в хорошо проветриваемых окрасочных помещениях.

Избегайте источников возгорания, таких как курение, открытый огонь, электричество и т.д.



Никогда не используйте галогенизированные углеводородные растворители (трихлористые, хлорэтиловые и т.п.), которые могут вступить в химическую реакцию с деталями из алюминия и цинка и привести к взрыву. Удостоверьтесь, что химический состав всех используемых красок и растворителей совместим с деталями из алюминия и цинка.

Для снижения опасности возникновения статической искры, между красящим оборудованием и объектом покраски должна быть образована заземляющая цепь.



#### Опасность неправильной эксплуатации

Никогда не направляйте краскопульт на человека.

Никогда не превышайте максимальное безопасное рабочее давление оборудования.

Всегда стравливайте давление воздуха и жидкости перед очисткой, демонтажем или обслуживанием.



Для экстренной остановки и предотвращения производства нежелательных операций рекомендуется установить шаровой клапан для остановки подачи воздуха.

#### Опасность во время атомизации и распыления материала

Используйте краскопульт в хорошо проветриваемых помещениях.

Всегда используйте защитные приспособления, такие как очки, перчатки, респиратор и т.д., чтобы предотвратить опасность вдыхания токсичных испарений и контакта растворителей и красок с глазами и кожей.



### 4.2 Подключение к компрессору

**⚠ ВНИМАНИЕ!** *Прежде чем начать подсоединять краскопульт, убедитесь, что компрессор выключен.*

Все краскопульты снабжены быстродействующими штуцерами; воздух к краскопульту подается через спиралеобразный шланг.

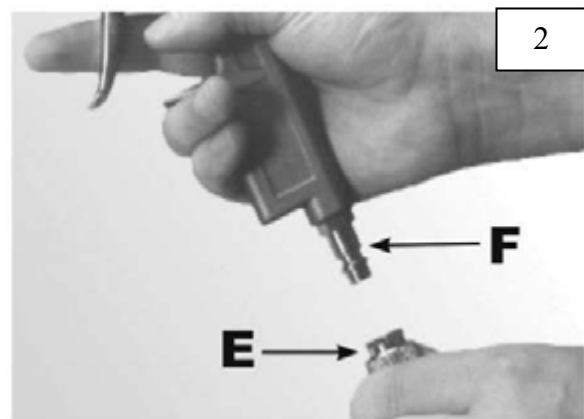
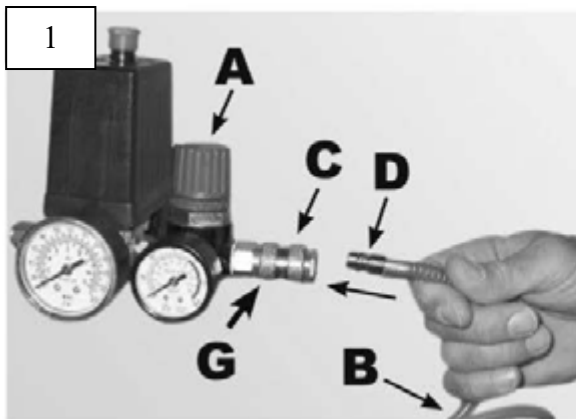
Каждый краскопульт работает при определенном рабочем давлении (см. характеристики).

- Еще до пуска компрессора, чтобы полностью перекрыть поток сжатого воздуха к краскопульту, поверните против часовой стрелки до упора ручку регулятора давления А.
- Один конец спиралеобразного шланга В оканчивается штуцером D. Вставьте ее с нажимом в выходное отверстие С на компрессоре. При правильном подсоединении слышится характерный металлический щелчок.



## ПОДГОТОВКА К РАБОТЕ

- Краскопульт подключается к противоположному концу шланга E. Подсоедините штуцер F с нажимом к шлангу.
- После подсоединения шланга и краскопульту к компрессору можно начинать работу.
- Включите компрессор. Как только будет достигнуто заданное рабочее давление, компрессор автоматически остановится сам.
- По окончании работы перекройте струю сжатого воздуха, повернув регулятор A против часовой стрелки. Некоторое время продолжайте работать пневмоинструментом, пока не убедитесь, что остаточный воздух больше на него не поступает. После этого отключите шланг от компрессора, оттянув назад наружное кольцо G. Отсоединив шланг, можно отсоединить штуцер E краскопульту. Для этого повторите те же действия, что и при подсоединении штуцера D.



### 4.3 Настройка краскопульту

В краскопульт должен подаваться чистый сухой воздух, очищенный с помощью фильтра.

Недопустимо использование неочищенного воздуха, т.к. частицы пыли и воды могут привести к поломке, быстрому изнашиванию механизма краскопульту и низкому качеству лакокрасочного покрытия. Влага вызовет коррозию.

Для очистки воздуха в системе подачи используют специальные фильтры – маслосепараторы.

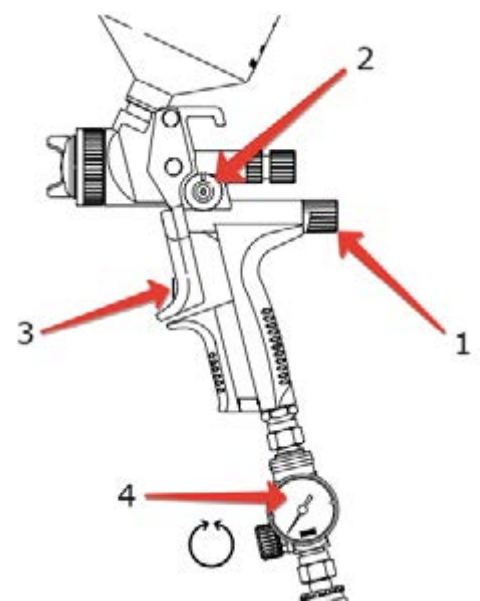
**Для контроля и регулировки давления в системе, используйте регулятор давления с манометром.**

Шланги, используемые для подачи воздуха, должны удовлетворять следующие требования:

- выдерживать нагрузку не менее 10 атмосфер;
- быть маслостойкими;
- иметь достаточный размер в сечении, позволяющий подавать требуемый объем воздуха.

Предохраняйте пневматические шланги от воздействия тепла, агрессивных жидкостей и острых кромок. Перед началом работы убедитесь в том, что пневматические шланги не изношены, а все соединения надежно закреплены.

Перед подключением краскопульту необходимо прочистить шланг струей сжатого воздуха. Это предотвратит попадание в краскопульт влаги и пыли, накопившиеся внутри шланга.





### Настройка рабочего давления с помощью манометра-регулятора

Откройте полностью винты регулировки подачи воздуха и размера факела. Затем нажмите на курок и, вращая регулировочный винт на манометре, установите рекомендованное рабочее давление.

### Настройка рабочего давления, если манометра нет

Если у Вас нет никаких измерительных приборов, то очень грубо и приблизительно можно установить давление на редукторе компрессора, учитывая, что 0.6 атмосфер теряется при длине шланга 10 м и его внутреннем диаметре 6 мм. Поэтому установите давление так, чтобы на 10 м шланга давление на редукторе компрессора было на 0.6 атмосфер выше рекомендованного рабочего давления краскопульты.

После того, как давление установлено, залейте в бачок эмаль или лак стандартной вязкости, полностью откройте подачу краски и на какой-нибудь тестовой поверхности проверьте форму и равномерность окрасочного факела. Если рабочее давление установлено правильно, то факел краскопульты будет широким и равномерным, что и требуется для качественной покраски.

**В зависимости от вязкости того или иного лакокрасочного материала, регулировка входного давления может незначительно отклоняться.**

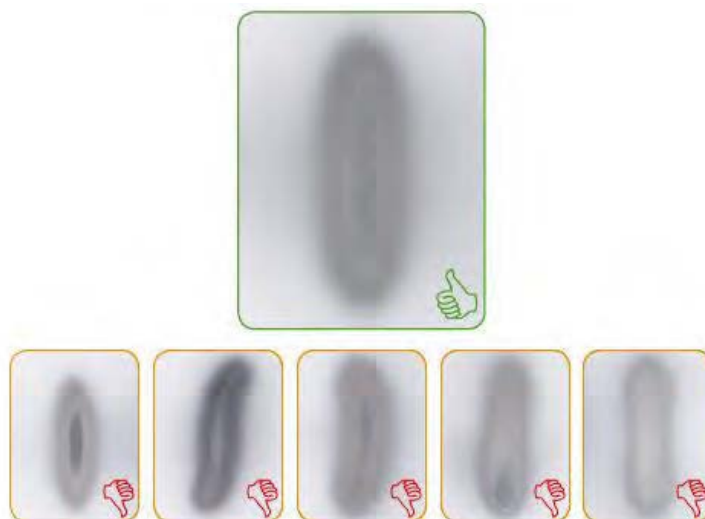
Главным критерием настройки всегда остается правильность формы и равномерность отпечатка факела краскопульты.

**Сопло краскопульты должно соответствовать вязкости распыляемого материала.**

### Тестирование правильности формы отпечатка факела

Для тестового напыления подойдет кусок картона или бумаги, прикрепленный к стене скотчем. Держите краскопульт на рекомендуемом для его типа расстоянии от тестовой поверхности, жмите на спусковой крючок, пока не увидите хорошо очерченный отпечаток факела (1-2 секунды). Полученный отпечаток – это пятно распыла. По его форме можно судить об исправности и правильности регулировок краскопульты.

При полной работоспособности и правильной регулировке краскопульты, распыляемый факел оставляет на окрашиваемой поверхности ровный, без каких-либо выступов и впадин след, по форме представляющий вытянутый эллипс или прямоугольник со скругленными краями. Его боковые стороны ровные, а лакокрасочный материал равномерно распределен по всей площади пятна.



Если же процесс распыления идет некорректно и в форме факела наблюдаются какие-либо отклонения, то причиной этого может являться несбалансированное соотношение подачи воздуха к подаче краски. Попробуйте уменьшить подачу материала, ввернув винт не более чем на один оборот, и повторите тест.

При этом менять регулировки ширины факела в основном не нужно. Допускается лишь небольшая корректировка формы факела в сторону уменьшения для оптимизации его плотности.

Причинами некорректного распыления могут быть также засорение или повреждение воздушной головки, сопла.

Тест на равномерность распределения краски в факеле

Разверните воздушную головку или весь краскопульт так, чтобы отпечаток факела стал горизонтальным. Нажмите на спусковой крючок и распыляйте материал до тех пор, пока краска не начнет стекать вниз ручейками. Наблюдая за скоростью течения этих ручейков и расстоянием между ними, можно сделать выводы о равномерности распределения краски в факеле.



Для качественной и эффективной окраски материал должен распределяться равномерно или с незначительной концентрацией в центральной части факела.



Образцы с нормальным распределением материала в факеле



Образцы с неправильным распределением материала в факеле

Также нужно помнить, что существуют специальные воздушные головки, специально распыляющие материал с высокой концентрацией в центре факела.

### Тест на качество распыления

Чтобы окончательно убедиться, что краскопульт наносит лакокрасочный материал равномерно, следует провести еще один тест, имитирующий процесс окраски.

Вдоль тестовой поверхности на рекомендуемом расстоянии и с равномерной постоянной скоростью проведите включенным краскопультом.



Не следует пытаться добиться очень мелких капелек одинакового размера. Размер капель зависит как от давления распыления, так и от степени помола пигмента. Поэтому равномерное распределение по отпечатку более мелких капелек, чем остальные, можно считать нормальным. Также нормально, когда от центра отпечатка к верхней и нижней его части размер капелек слегка уменьшается.

**Помните, что для достижения качественного распыления следует использовать минимально необходимое давление. Слишком большое давление приведет к повышенной степени туманообразования, перерасходу материала и чрезмерно «сухому» шероховатому покрытию.**

### Размер факела при окраске

Наибольшая эффективность окраски достигается при работе с факелом максимального размера. Чем шире и равномернее факел, тем равномернее будет распределена по поверхности краска при меньшем количестве проходов. В некоторых случаях, например, при частичном ремонте, покраске различных мелких деталей, труднодоступных мест и т.д., размер факела, подачу краски и входное давление можно варьировать исходя из необходимости на усмотрение. Но в основном, регулировочный винт размера окрасочного факела должен быть открыт максимально.

**Помните, что максимальный размер факела можно получить только при достаточной подаче ЛКМ.**

### Диаметр сопла

Диаметр сопла (дюзы) подбирается в зависимости от вязкости лакокрасочного материала. Чем он гуще, тем диаметр сопла больше. Каждый производитель лакокрасочных материалов четко указывает, какая дюза для какого материала и какого вида выполняемых работ должна использоваться. Как правило, это следующие значения:

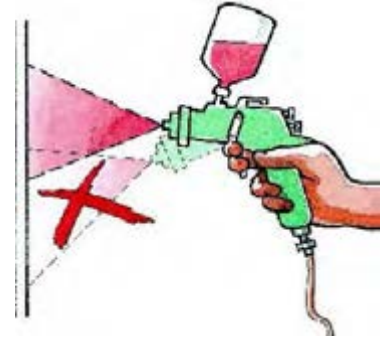
- базовые эмали - 1.3–1.4 мм;
- акриловые эмали и прозрачные лаки - 1.4–1.5 мм;
- жидкие первичные грунты - 1.3–1.5 мм;
- грунты-наполнители - 1.5–2 мм;
- жидкие шпатлевки – 2–3 мм;
- антигравийные покрытия – 6 мм (специальный распылитель антигравийных материалов).

Диаметр сопла весьма существенно влияет на количество пропускаемой краски и ее расход. Например, нанести лак на большой капот автомобиля краскопультом с дюзой 1.3 мм будет проблематично. Даже если подачу краски открыть полностью, то пропускной способности с такой дюзой для материала такой вязкости будет мало. Через дюзу 1.5 мм, при прочих равных условиях, лакокрасочного материала протекает уже на треть больше, чем через дюзу 1.3 мм. Разбег в значениях определен не только производителем краскопультов, но и привычками маляра.

## 5. Использование краскопульта

### Как правильно держать краскопульт

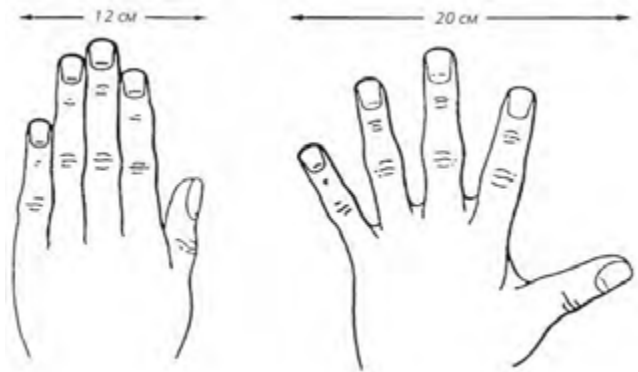
Краскопульт всегда нужно держать под прямым углом к окрашиваемой поверхности. Особенно важно соблюдать это положение при покраске больших поверхностей. Игнорирование этого правила может привести к появлению полос и «облаков» на «металликах», особенно светлых, неравномерной ряби на одноцветных эмалях и лаках. На рисунке ниже показано как следует держать краскопульт и как его держать нельзя.



### Расстояние до окрашиваемой поверхности

Рекомендованное расстояние для каждого краскопульта указано в технических характеристиках.

Визуально измерить расстояние до окрашиваемой поверхности вам поможет собственная ладонь - ее ширина со сжатыми пальцами составляет приблизительно 12 см, а с растопыренными - 20 см. С опытом вы будете чувствовать и автоматически выбирать правильное расстояние.



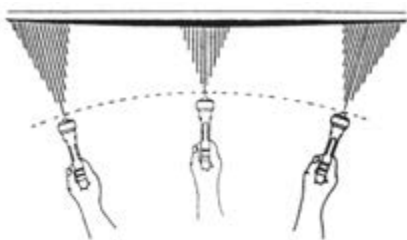
При несоблюдении дистанции окраска будет идти неравномерно.

Если держать краскопульт слишком близко, концентрация краски на единицу окрашиваемой площади будет выше, а слой, соответственно, толще.

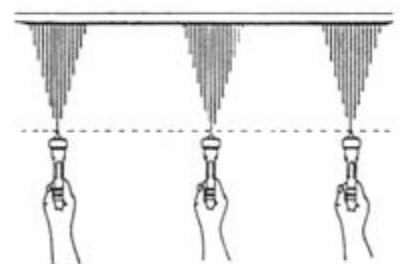
При этом возможны подтеки, перекосы слоев и эффект «апельсиновой корки».

Если держать краскопульт слишком далеко, возрастает степень туманообразования и снижается перенос ЛКМ на поверхность.

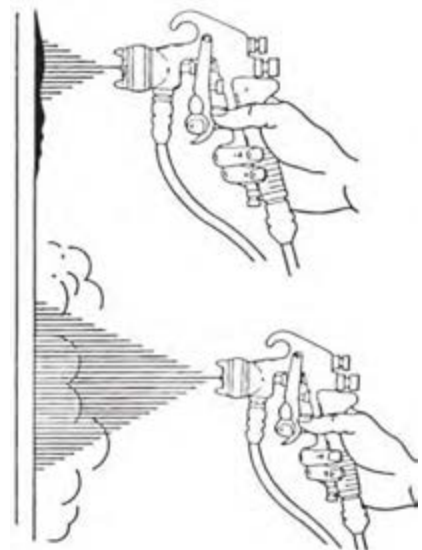
Это приводит к перерасходу материала, а покрытие получается чрезмерно «сухим» и шероховатым.



Ошибка



Правильно



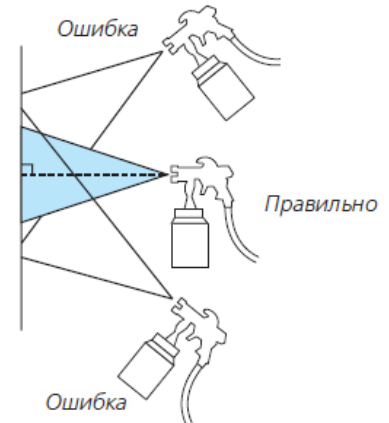
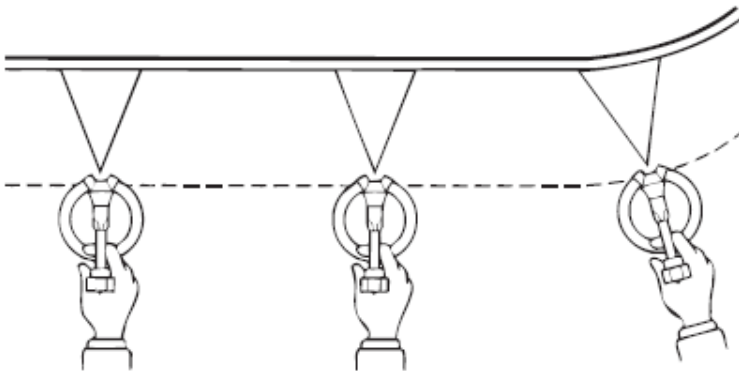
### Траектория движения краскопульта

Окрашивание ведется горизонтальными движениями: первый проход слева направо, следующий - справа налево и так далее. Краскопульт следует перемещать равномерно, параллельно окрашиваемой поверхности (на неизменном расстоянии). Рука не должна описывать никаких дополнительных круговых движений. Если пистолет ходит по дуге, краска будет ложиться неравномерно – там, где пистолет был ближе, слой будет толще, и наоборот.

## ИСПОЛЬЗОВАНИЕ КРАСКОПУЛЬТА

Не забывайте про прямой угол. Если краскопульт наклонять вниз, в верхней части факела расстояние до поверхности будет меньше, а в нижней - больше. В результате в верхней части прохода будут возникать подтеки, а в нижней покрытие будет излишне сухим.

Также обращайте внимание на форму детали и не забывайте всегда сохранять одинаковую дистанцию.



### Степень перекрытия факела

Стандартом считается перекрытие одного прохода другим на **две трети**. Как показывает практика, такая степень перекрытия наиболее оптимальна и позволяет избежать одного из основных дефектов покраски, вызванного недостаточным перекрытием факела - полос разнотона, особенно на металликах.

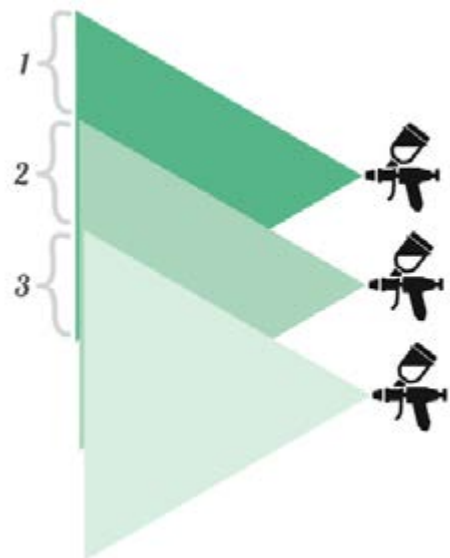
### Скорость движения краскопульт

Рекомендуемая скорость перемещения краскопульты вдоль окрашиваемой поверхности составляет приблизительно 40-50 см/сек. То есть на детали среднего размера один проход от края до края занимает около 2 секунд. Эта величина вполне допускает некоторые отклонения и может варьироваться с учетом:

- размера окрасочного факела;
- степени его перекрытия;
- расстояния до окрашиваемой поверхности;
- настроек и производительности краскопульты (подача краски, размер сопла, давление).

Например, можно быстрее перемещать краскопульт с большей подачей краски или медленнее с меньшей и получить идентичные по всем показателям покрытия. Или, не меняя подачи краски, можно быстрее вести краскопульт с большим перекрытием факела или медленнее с меньшим - результаты окраски будут схожи.

При перемещении краскопульты важно сохранять постоянную скорость: движение не должно замедляться по краям детали и не должно ускоряться в центре. Работайте хладнокровно и расчетливо.





## ИСПОЛЬЗОВАНИЕ КРАСКОПУЛЬТА

### Покраска детали прямоугольной формы

Разместите деталь вертикально, с небольшим наклоном от себя.

Перед окрашиванием займите удобное положение, при котором вы сможете, практически не сходя с места, дотянуться до всех участков окрашиваемой детали.

Проверьте, хватает ли размаха руки при ее движении от крайнего левого до крайнего правого положения для перекрытия ширины панели за один проход.

Окрашивание производится путем нанесения на поверхность горизонтально ориентированных полос, образующихся при движении пистолета слева направо и обратно.

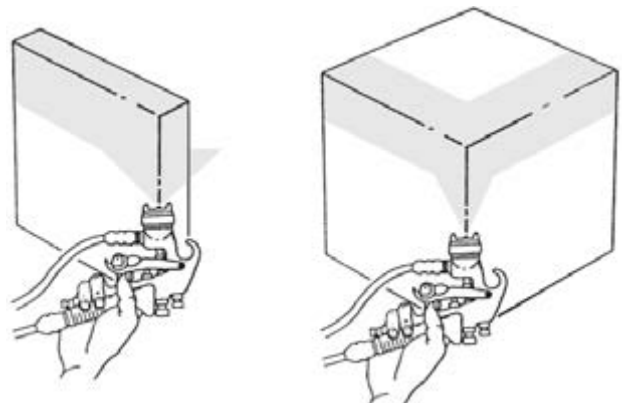
Начинайте движение краскопульта немного в стороне от верхнего левого края детали с частично нажатым спусковым рычагом, что обеспечит подачу чистого сжатого воздуха. Немного не доходя до начала панели, нажмите до конца рычаг для подвода в сопло краски. Никогда не делайте этого, уже дойдя до края панели, так как это наверняка приведет к образованию «сухого края». Держите рычаг полностью нажатым в течение всего прохода над панелью до момента перехода за ее противоположный край.



Как только вы перейдете за противоположный край, частично отпустите рычаг, прервав подачу краски (подача воздуха продолжается). Сместите окрасочный пистолет вниз на обеспечивающее перекрытие полос расстояние и двигайтесь указанным порядком в обратном направлении. Корректировку расстояния от пистолета до окрашиваемой поверхности, скорости его перемещения и величины перекрытия полос производят в процессе окрашивания, мгновенно реагируя на малейшее отклонение процесса окраски от нормального режима, обеспечивающего получение идеально равномерного слоя.

### Покраска наружных углов и торцов

Резкие перегибы, изломы, ребра жесткости одновременно прокрашиваются с частью лицевой стороны. Факел должен охватывать стенки таким образом, чтобы создать «переход». Нанесение покрытия на таких участках следует производить только периферийной зоной факела, а не его центральной частью, так как это приводит к образованию потеков. Поэтому вначале, особенно при недостатке опыта окрашивания, стоит мысленно спланировать маршрут таким образом, чтобы он соответствовал данному правилу.

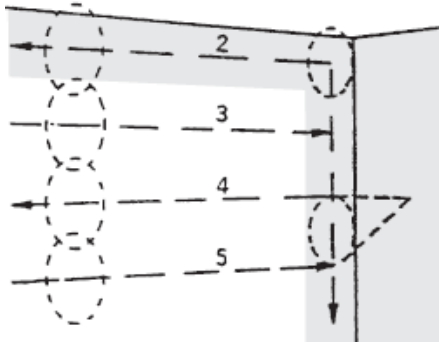
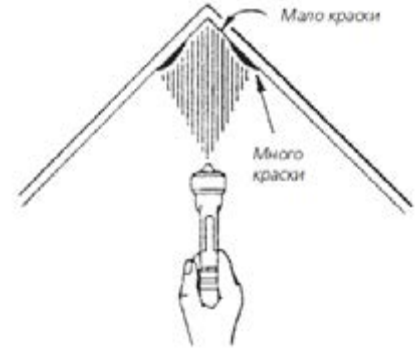




## ИСПОЛЬЗОВАНИЕ КРАСКОПУЛЬТА

### Покраска внутренних углов

Если красить внутренний прямой угол одним вертикальным проходом, захватывая обе стороны от угла, как показано на рисунке справа, то такое покрытие получится неравномерным (на стенках краски будет больше, а в углу - меньше). Во многих случаях такая работа будет удовлетворительной, но для более высокого качества рекомендуется второй способ.

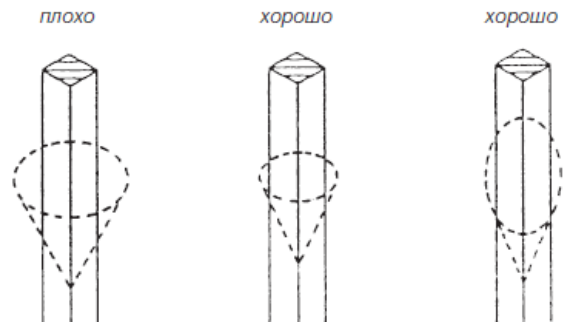


Для получения более качественного покрытия, каждая сторона угла окрашивается отдельно.

Первым вертикальным проходом окрашивается одна сторона угла, после чего горизонтальными проходами красится основная поверхность. С другой стороны, проделывается то же самое, не заходя на уже окрашенную смежную зону.

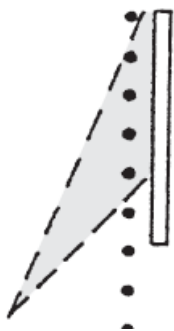
### Покраска тонких деталей

Окрашивая различные тонкие детали, выберите оптимальный факел, чтобы и деталь охватывал полностью, и излишнего перепыла не давал. В центре правого рисунка показана наилучшая форма факела для окраски подобных деталей.

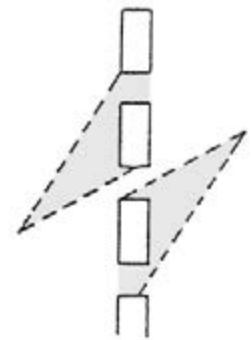


### Покраска ажурных деталей (решеток, сеток)

Различные решетки окрашиваются с двух сторон, вертикальными проходами под определенным углом, как показано на рисунке справа. Во время прохода нужно следить, чтобы окрасочный факел покрывал



одновременно и наружную часть, и торцы перегородок. Если нужно покрасить какое-нибудь плетеное изделие, сетку (например, сетку воздухозаборника), окраску нужно вести под еще более острым углом. При больших объемах работ и невысоким требованиям к качеству покрытия (проволочная сетка на огороде сзади можно подставить какой-нибудь щит краска от него будет отбиваться и покрывать заднюю часть сетки (это поможет снизить затраты на лакокрасочный материал).

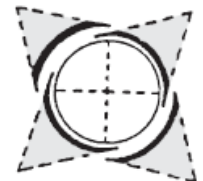


В 3 этапа без перекрытия слоев

В 4 этапа с перекрытием слоев

### Покраска круглых и цилиндрических деталей

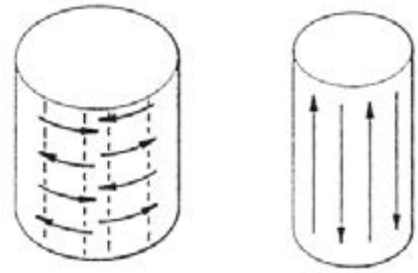
Тонкие детали цилиндрической формы (трубки и т.д.) идеально окрашиваются круглым факелом, вертикальными проходами в три или четыре этапа. Если факел, более вытянутый вертикально, скорость проходов нужно увеличить, чтобы избежать подтеков.



## ИСПОЛЬЗОВАНИЕ КРАСКОПУЛЬТА

Цилиндрические изделия большого диаметра окрашиваются также, как и плоские, с той лишь разницей, что секции должны быть короче.

Цилиндры маленького диаметра лучше окрашивать вдоль, вертикальными проходами.



### Принцип непрерывного окрашивания

При непрерывном окрашивании краскопульт включается в начале распыления и удерживается включенным, пока деталь не будет полностью покрыта краской. Этот принцип в определенных случаях значительно повышает производительность окрасочных работ, позволяя в единицу времени окрашивать максимальное количество деталей.

Например, колесные колпаки можно закреплять на специальной вращающейся оправке и окрашивать каждый колпак за один непрерывный проход.

### Обслуживание и уход

После завершения работ, а также при смене ЛКМ, выполните следующие действия:

- слейте остатки ЛКМ;
- промойте бачок подходящим растворителем;
- наполните 1/3 бачка растворителем;
- нажмите на курок коротко несколько раз для распыления растворителя;
- отключите краскопульт от компрессора;
- разберите головку краскопульта;
- промойте снятые запчасти в растворителе и протрите их мягким нетканым материалом;
- установите снятые запчасти на краскопульт.

**Внимание! Не погружайте краскопульт в растворитель полностью. Не используйте жесткие ткани и абразивные материалы для очистки. Не разбирайте краскопульт под давлением. Регулярно смазывайте движущиеся части маслом.**

### Хранение

Избегайте хранения краскопульта в местах повышенной влажности. Попадание воды внутрь приводит к коррозии. Перед хранением и после каждого использования произведите тщательную чистку и смазку.

6. Перечень неисправностей и их устранение

Неисправность	Причина	Устранение
<b>Подтекание краски</b>	Посторонние вещества между наконечником и иглой нарушают герметизацию	Произведите очистку иглы и сопла для краски с помощью растворителя или замените сопло
<b>Появление краски на прокладке иглы для краски</b>	Прокладка иглы повреждена или утеряна	Замените прокладку иглы
<b>Неправильная форма пятна</b> 	Боковые отверстия или отверстие подачи воздуха засорены	Произведите очистку растворителем, затем иглой для очистки сопла
<b>Форма пятна каплевидная или овальная</b> 	Загрязнения на наконечнике для краски или отверстию для выхода воздуха	Поверните воздушное сопло на 180°. В случае, если форма пятна не стала правильной, очистите наконечник для краски и отверстие для воздуха
<b>Краска подается неравномерно, волнами</b> 	Слишком мало краски в резервуаре Сопло для краски не плотно пригнано Повреждена прокладка для краски, сопло загрязнено или повреждено	Заполните резервуар Подтяните детали В случае необходимости замените или очистите детали
<b>Краска бурлит или «закипает» в резервуаре</b>	Воздух попадает в резервуар через канал для краски. Сопло недостаточно плотно затянуто, отверстие забито Гнездо имеет дефекты или сопло повреждено	Подтяните детали Произведите очистку Замените детали

### 7. Общие положения

#### 7.1 Сведения о квалификации персонала

К работе с краскопультом допускаются лица старше 18 лет, ознакомленные с настоящим руководством по эксплуатации и правилами техники безопасности.

#### 7.2 Рекомендации по утилизации

Не выкидывайте изделие, принадлежности и упаковку вместе с бытовым мусором. Отслужившие свой срок изделие, принадлежности и упаковку следует сдавать на экологически чистую утилизацию (рециркуляцию) отходов на предприятия, соответствующие условиям экологической безопасности.

#### 7.3 Гарантийный срок эксплуатации

- Гарантийный срок эксплуатации изделия составляет 12 месяцев со дня продажи. Срок службы изделия составляет 3 года.
- Указанный срок службы действителен при соблюдении потребителем требований настоящего руководства по эксплуатации.

#### Примечание

Изготовитель BRADO непрерывно работает над усовершенствованием своих изделий, поэтому он сохраняет за собой право на внесение изменений в технические данные, упомянутые в данном руководстве по эксплуатации и комплектацию без предварительного уведомления.

Дата производства: 07.2020 г.

Изготовитель: Zhejinag Refine Wufu Air Tools Co., Ltd.  
Nanshanzha Industrial Zone, Chengbei, Wenling, Zhejiang, Китай.  
Тел: +86-576-86911352, Факс: +86-576-86913578

Уполномоченное изготовителем лицо (импортер, поставщик): ООО «Альфасад»  
220015, РБ, г. Минск, ул. Пономаренко, 41, ком. 206  
Тел. +37517 388-41-88 (ГОРОДСКОЙ)

**Товар не подлежит обязательной сертификации.**



Дорогой покупатель! Мы выражаем вам огромную признательность за Ваш выбор.

**ВНИМАНИЕ!** В связи с постоянным совершенствованием конструкции и технических характеристик приобретенного строительного, электрического, бензинового инструмента, оборудования может отличаться от описываемого в паспорте.

**ВНИМАНИЕ!** Если Вы обнаружили какие-либо неисправности в своем изделии - немедленно прекратите использование. Дальнейшая эксплуатация может нанести вред Вашему здоровью, а также может быть поводом для отзыва гарантийных обязательств. **ОБРАТИТЕСЬ В СЕРВИСНЫЙ ЦЕНТР!**

**ВНИМАНИЕ!** Ваше изделие является сложно-техническим устройством. Внутри него нет никаких компонентов и узлов, которые покупатель может самостоятельно отремонтировать, регулировать или модифицировать.

Никогда не работайте с бензомоторными устройствами и сварочными аппаратами в закрытых помещениях. Помните, что продукты сгорания, выделяемые ими в процессе работы - смертельные яды. Всегда используйте специальную одежду и средства защиты органов зрения, слуха и дыхания, соблюдайте технику безопасности.

#### **Условия гарантии:**

Настоящим гарантийным талоном продавец подтверждает право покупателя на безвозмездное устранение дефектов, возникших в данном изделии по вине завода-изготовителя в течение гарантийного срока и препятствующих его дальнейшей полноценной и безопасной эксплуатации.

Гарантийный срок, в течении которого безвозмездно устраняются неисправности, вызванными заводскими дефектами составляет **двенадцать месяцев**, при условии выполнения пользователем рекомендаций и требований завода-изготовителя, изложенных в руководстве по эксплуатации данного изделия

Настоящий гарантийный талон не дает покупателю никаких других прав, кроме описанных выше.

В случае обращения покупателя в сервисный центр с требованием о проведении гарантийного ремонта его изделия, оно принимается на диагностику, которая должна быть проведена в течении четырнадцати дней со дня даты обращения покупателя.

По завершении диагностики, сервисный центр должен либо начать восстановительные работы, которые обязуется выполнить в течение четырнадцати дней (при условии наличия всех необходимых для ремонта запасных частей), либо предоставить покупателю заключение о непризнании завода-изготовителя виновным в поломке, сделавшей невозможной полноценную и безопасную эксплуатацию изделия.

В случае непризнания независимой экспертизой завода-изготовителя виновным в поломке, покупатель должен возместить сервисному центру расходы, понесенные им при диагностике изделия.

Период гарантийного обслуживания изделия, принятого на гарантийный ремонт, продлевается на время его нахождения в сервисном центре.

**На гарантийное обслуживание изделия будут приняты только в чистом виде, очищенные от грязи, масла и т.п.**

**В случае отсутствия в гарантийном талоне даты продажи, наименования продавца и его печати - гарантийный срок исчисляется с даты производства.**

#### **Гарантийные обязательства могут быть частично или полностью отозваны в следующий случаях:**

В гарантийном талоне отсутствуют печать импортера, подпись покупателя.

Не совпадают заводские номера в данном талоне и на корпусе изделия (двигателя).

Заводской номер на изделии и (или) двигателе уничтожен или не читаем.

Установлено, что пользователь (оператор) не выполнял требования по эксплуатации устройства, изложенные в руководстве по эксплуатации на изделие.

В результате диагностики обнаружены следы неквалифицированного вмешательства в регулировку устройства, напрямую повлиявшие на его дальнейшую нормальную и безопасную эксплуатацию, например, самостоятельные регулировки карбюратора, приведшие к чрезмерному обогащению или обеднению топливной смеси с последующими непоправимыми повреждениями деталей и узловпоршневой группы, самостоятельные регулировки топливного насоса, форсунки, приведшие к

изменению характеристик впрыска топливной смеси в камеру сгорания с последующими проблемами с запуском устройства, самостоятельные регулировки или удаление узлов автоматического отключения устройства в случае перегрузки, перегрева и т.п.

В результате диагностики обнаружены изменения в конструкции, несанкционированные заводом-изготовителем, удалены детали и узлы, электронные компоненты, установлены неоригинальные детали и узлы, электронные компоненты.

Изделие имеет видимые или установленные диагностикой следы механических повреждений, повреждений вызванных воздействием грызунов и насекомых или следы контакта с огнем, агрессивными средами т.п., загрязнения, непосредственно влияющие на работоспособность изделия.

В результате диагностики выявлено, что подключаемые к изделию (электростанции) потребители были неисправны и (или) имели потребляемую мощность более, чем заявленная заводом-изготовителем долговременная выходная мощность, к электростанциям с модулями AVR подключались сварочные аппараты, не имеющие маркировки «для работы с электростанциями».

В результате диагностики выявлено, что оператор (пользователь) продолжал работу после того, как сработал механизм автоматического отключения устройства или работа этого механизма была заблокирована оператором (пользователем).

Уровень масла в двигателе (картере) находится ниже допустимых норм, воздушный и (или) топливный фильтр чрезмерно загрязнен (т.е. не способен выполнять свои функции) или неправильно установлен.

Изделие подключалось в электрическую сеть с нестабильными параметрами, а именно: напряжение не находится в интервале  $230 \pm 5\%$ , постоянно происходят резкие скачки напряжения в результате параллельного подключения других мощных потребителей.

Изделие предоставлено в сервисный центр в разобранном виде или без узлов, отсутствие которых не позволяет выявить действительные причины возникших неисправностей.

В результате диагностики выявлено, что изделие, предназначенное для частного использования, эксплуатировалось в целях получения коммерческой выгоды (превышение расчетного ресурса), не проходило своевременного техобслуживания. \*

**Гарантийные обязательства не распространяются на детали и узлы, подверженные естественному износу\* в процессе эксплуатации, а именно:**

1. Детали механизма стартера: тросиковый шкив, кулачки, пружины кулачков, пружина шкива, крышка стартера, шнур стартера, рукоятка стартера и т.п.
2. Шины, цепи, свечи зажигания, косильные головки, отрезные и пильные диски и т.п.
3. Воздушные, масляные и топливные фильтры.
4. Шестерни, подшипники, сальники и т.п.
5. Любая другая оснастка. \*

\*Примечание:

Сервисный центр по своему усмотрению либо отремонтирует, либо заменит любую деталь, признанную дефектной.

Естественный износ - нормальный износ деталей, узлов и т.п. оборудования в процессе работы.

Техническое обслуживание - необходимый комплект работ, не связанный с устранением заводских дефектов, проводимый с целью поддержания работоспособности изделия. Любое механическое, силовое устройство требует периодического техобслуживания для обеспечения его нормальной и безопасной работы.

Оснастка - те части изделия, которые, как правило, являются непосредственно рабочими органами и могут быть легко отделены пользователем от механизма, который является их приводом.

Сервисный центр:

Частное предприятие «Алефсервис»,

РБ, г. Минск, ул.Рогачевская, 14 (Военный городок в Уручье, здание склада ООО «Альфасад»)

**Примечание:**

**фактический адрес в Яндекс и Google картах определяет, как ул. Основателей, 17**

Режим работы:

Пн - Пт: 9.00-17.00

Сб, Вс: выходной

Контактный номер: +375 29 127 26 26 (Viber)





## ГАРАНТИЙНЫЙ ТАЛОН № \_\_\_\_\_

Внимание! Пожалуйста, потребуйте от продавца полностью заполнить гарантийный талон, проверьте правильность указанных данных.

### Заполняется организацией-продавцом: Сведения о товаре

Наименование изделия

Серийный номер

Дата изготовления

Дата продажи

Дата отгрузки

Гарантийный срок

### Сведения о продавце

Организация-продавец

Ф.И.О. продавца,  
подпись

Адрес организации

Контактный телефон

Исправное изделие в полном комплекте, с Руководством по эксплуатации получил; с условиями гарантии и бесплатного сервисного обслуживания обязуюсь ознакомиться.

Подпись покупателя \_\_\_\_\_ / \_\_\_\_\_

