

Фекальный насос  
с режущим механизмом

**FEKACUT**

Руководство по монтажу  
и эксплуатации

**ERC**

[www.unipump.ru](http://www.unipump.ru)

[www.unipump.ru](http://www.unipump.ru)

[www.unipump.ru](http://www.unipump.ru)

Данное руководство по монтажу и эксплуатации содержит принципиальные указания, которые необходимо выполнять при монтаже, эксплуатации и техническом обслуживании.

Для предотвращения несчастных случаев и исключения поломок, необходимо внимательно ознакомиться с данным руководством перед началом эксплуатации изделия.

## Назначение изделия

Погружные фекальные насосы с поплавковым выключателем и режущим механизмом серии FEKACUT предназначены для

отвода канализации и стоков без волокнистых включений, откачки грязной воды из затопленных подвалов и водоемов, отвода сточных жидкостей от умывальников, стиральных машин и моечного оборудования, для работы в септиках и небольших очистных сооружениях.

## Комплект поставки

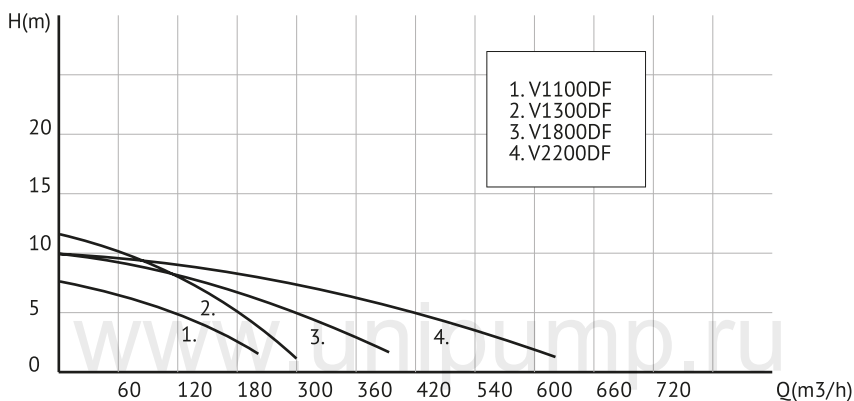
Наименование	Количество, шт.
Насос фекальный	1
Штуцер для присоединения шланга	1
Трос	1
Руководство по эксплуатации	1

## Технические характеристики

Характеристики	V1100DF	V1300DF	V1800DF	V2200DF
Параметры электросети	220±10%В, 50Гц			
Мощность, Вт	1100	1300	1800	2200
Максимальный напор, м	7	12	10	10
Максимальная производительность, л/мин	230	300	400	520
Максимальная глубина погружения, м	5			
Максимальный размер неабразивных частиц, содержащихся в стоках, мм	30			
Максимальный размер свободнопроходящих твердых частиц, мм	9			
Размер присоединительного патрубка	2"	2"	3"	3"
Внешний диаметр присоединительного штуцера, мм	50	50	75	75
Длина электрокабеля, м	5			

На корпусе насоса расположена идентификационная табличка, на которой указан серийный номер.

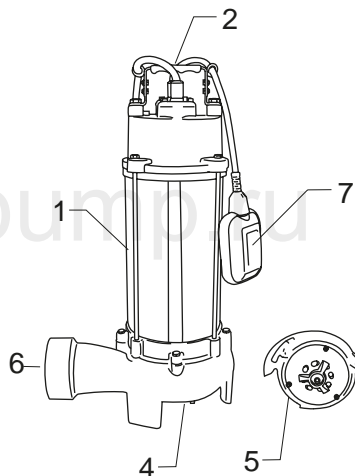
Первые четыре цифры серийного номера обозначают дату изготовления в формате ММГГ ...



## Условия эксплуатации

1. Рабочие жидкости – сточные воды с содержанием фекалий, без волокнистых включений.
2. Режим работы – продолжительный. Максимальное число включений – 30 раз в час.
3. Максимальная температура перекачиваемой жидкости – +40°C.
4. Температура окружающей среды – +1...+40°C.
5. Во время работы насос всегда должен быть погружен в перекачиваемую жидкость.
6. Рабочее положение насоса – вертикальное.
7. Запрещается перекачивание морской воды, горячих жидкостей, жидкостей с высоким содержанием абразивных частиц, крупных камней, металлических и прочих твердых предметов.

## Устройство и принцип работы насоса



Насос (1) представляет собой моноблочный агрегат, корпус которого разделен на гидравлическую часть и электродвигатель. Однофазный асинхронный электродвигатель с пусковым конденсатором размещен в защищенном от попадания жидкости кожухе из нержавеющей стали.

Для защиты двигателя от перегрева в обмотку статора встроено тепловое реле, благодаря которому двигатель отключается при аварийном перегреве, оберегая тем самым обмотку статора от перегорания.

После срабатывания теплового реле требуется некоторое время для остывания двигателя насоса, после чего он автоматически включится и продолжит свою работу. Однако следует иметь в виду, что многократное срабатывание теплового реле приводит к быстрому выходу обмотки статора из строя, вследствие нарушения изоляционного слоя провода. Поэтому следует контролировать условия эксплуатации насоса и не доводить их до критических.

В верхней части кожуха установлена рукоятка (2) для переноски и подвешивания насоса.

На конце вала электродвигателя закреплено рабочее колесо, находящееся внутри насосной части.

Во время работы насоса перекачиваемая жидкость поступает в насосную часть через всасывающие отверстия (4), расположенные на ее дне. На валу двигателя закреплен вращающийся нож (5), который измельчает находящиеся в жидкости включения, предотвращая блокирование рабочего колеса.

Под действием центробежной силы жидкость отбрасывается к стенкам насосной части и направляется в резьбовой напорный патрубок (6), на котором устанавливается штуцер для присоединения шланга.

Насос оснащен поплавковым выключателем (7), который обеспечивает автоматическое включение/отключение насоса при изменении уровня перекачиваемой жидкости.

## Меры безопасности

1. Монтаж электрической розетки для подключения насоса к питающей электросети и организацию заземления (зануления) должен выполнять квалифицированный электрик в строгом соответствии с «Правилами технической эксплуатации электроустановок потребителей» и «Правилами техники безопасности при эксплуатации электроустановок потребителей».
2. Насос должен быть подключен к электросети с использованием в цепи автоматического выключателя и устройства защитного отключения (УЗО) с отключающим дифференциальным током 30мА.
3. Любые работы с насосом следует проводить только после его отключения от электросети и принятия мер, исключающих его случайное включение.
4. Сразу же после окончания работ все защитные устройства должны быть вновь установлены и обеспечено их функционирование.
5. Место подключения насоса к электрической сети должно быть защищено от попадания воды.
6. Эксплуатировать насос допускается только по его прямому назначению.
7. Перемещать насос, погружать в жидкость и извлекать из нее следует

- только за трос, привязанный к рукоятке.
8. Категорически запрещается:
- включать насос в сеть без заземления (зануления);
  - самостоятельно заменять штатную вилку электропитания;
  - самостоятельно заменять, укорачивать или удлинять штатный электрокабель;
  - эксплуатировать насос при повреждении корпуса, кабеля питания или штепсельной вилки;
  - использовать насос в плавательных бассейнах, садовых декоративных водоемах, открытых водоемах, если в них находятся люди или животные;
  - использовать электрический кабель насоса для его погружения, подъема или подвешивания;
  - перекачивать морскую воду, горючие жидкости, жидкости с высоким содержанием абразивных частиц, крупных камней, металлических и прочих твердых предметов;
  - включать насос с полностью перекрытой напорной магистралью или без воды;
  - разбирать и самостоятельно ремонтировать насос.

## Монтаж и подключение

Монтаж насоса при постоянной установке в колодец должен выполнять подготовленный специалист под руководством уполномоченного по технике безопасности, который находится вне колодца. В колодце могут присутствовать сточные воды, содержащие ядовитые или опасные для здоровья людей вещества. Поэтому рекомендуется применять средства защиты и спецодежду. При установке насоса на дно

дренажных, канализационных колодцев и других резервуаров, размещать его следует на твердом ровном постаменте. В качестве напорной магистрали могут быть использованы как гибкие шланги (рукава), так и жесткие стальные или пластмассовые трубы. Для облегчения очистки и обслуживания насоса его соединение с напорной магистралью рекомендуется выполнять при помощи быстросъемного соединения. В случае использования гибкого шланга необходимо исключить образование его перегибов и пережимов в процессе эксплуатации.



### **ВНИМАНИЕ!**

*Внутренний диаметр напорного шланга или трубы должен соответствовать размеру выходного патрубка насоса.*

## Подключение к электрической сети

1. Все монтажные работы по подключению следует выполнять только при отключенном от электросети насосе, с соблюдением мер безопасности.
2. Насос допускается подключать в розетку, имеющую заземляющий контакт, с использованием в цепи автоматического выключателя и УЗО с током срабатывания не более 30 мА.
3. Перед постоянной установкой насоса на дне колодца, необходимо убедиться в его работоспособности, подав на него напряжение питания и переведя поплавковый выключатель на одну секунду из нижнего положения в верхнее. Насос должен включиться.

4. Кабель электропитания необходимо располагать так, чтобы исключить его растяжение и разрыв. При постоянной установке насоса на дне колодца, кабель следует закрепить на трубе напорной магистрали или на стене колодца без натяжения, скобами или хомутами.

5. Место подключения насоса к электрической сети должно быть защищено от попадания брызг воды, атмосферных осадков и воздействия солнечных лучей.

### **Порядок монтажа при переносной установке насоса (с использованием гибкого шланга)**

1. Надеть на штуцер насоса напорный шланг и закрепить его хомутом.

2. Привязать к рукоятке насоса трос. Трос должен быть надежно закреплен.

3. Опустить насос в перекачиваемую жидкость, удерживая его за трос. Установить насос на дно колодца или подвесить его за трос на необходимой глубине. Убедиться, что насос держится на тросе, а не на электрокабеле. Рабочее положение насоса – вертикальное.

4. Подогнать кабель насоса по длине так, чтобы в процессе эксплуатации исключить его повреждение.

5. Включить насос, вставив штепсельную вилку в заранее установленную розетку.

6. Проверить отсутствие препятствий для перемещения поплавкового выключателя при изменении уровня перекачиваемой жидкости.

### **Порядок монтажа при постоянной установке насоса (с использованием жестких труб)**

1. Опустить насос на дно колодца, держа его за рукоятку, и расположить на ровной прочной поверхности.

2. Присоединить напорную трубу к выходному патрубку насоса. При необходимости использовать сантехнические герметики.

3. Подогнать кабель насоса по длине так, чтобы в процессе эксплуатации исключить его повреждение. Закрепить электрокабель.

4. Включить насос, вставив штепсельную вилку в заранее установленную розетку.

5. Проверить работоспособность насоса и поплавкового выключателя, убедиться в том, что в нижнем положении поплавкового выключателя не происходит самопроизвольное включение насоса.

6. Проверить отсутствие препятствий для перемещения поплавкового выключателя при изменении уровня перекачиваемой жидкости.

**ВНИМАНИЕ!** Для регулировки моментов срабатывания поплавкового выключателя следует изменить «вылет» поплавка относительно места крепления его кабеля на рукоятке насоса.

Перед тем, как начать бесконтрольное использование насоса необходимо убедиться в том, что насос выключается при достижении минимального уровня перекачиваемой жидкости и что нет препятствий свободному движению поплавка.

## Техническое обслуживание

Техническое обслуживание включает в себя профилактический осмотр насоса не менее одного раза в год на предмет выявления повреждений корпуса, кабеля питания и штепсельной вилки, а также на наличие засорения всасывающих отверстий.

Первоначальный осмотр насоса необходимо произвести через 2 часа его работы.

## Правила хранения

После транспортировки и хранения насоса при отрицательных температурах необходимо выдержать его в течение 1 часа при комнатной температуре перед включением в сеть.

В случае продолжительного бездействия, а также в случае, если насос не используется в зимний период, необходимо слить воду из трубопровода и демонтировать насос.

Демонтированный насос хранить в сухом отапливаемом помещении вдали от нагревательных приборов, избегая попадания на него прямых солнечных лучей.

[www.unipump.ru](http://www.unipump.ru)

[www.unipump.ru](http://www.unipump.ru)



## Возможные неисправности и способы их устранения

<i>Неисправность</i>	<i>Возможная причина</i>	<i>Способ устранения</i>
Насос не работает.	1. Отсутствует напряжение в сети.	1. Проверьте напряжение в сети.
	2. Рабочее колесо заблокировано посторонним предметом.	2. Отключите насос от электросети, устраните причину блокировки рабочего колеса.
	3. Срабатывает УЗО в цепи питания.	3. Обратитесь в сервисный центр.
	4. Поврежден электродвигатель или неисправен конденсатор.	4. Обратитесь в сервисный центр.
Насос работает, но нет подачи жидкости.	1. Засорение всасывающих отверстий или напорной трубы.	1. Очистите всасывающие отверстия и напорную трубу.
	2. Попадание воздуха в насос.	2. Включите/выключите насос несколько раз.
Насос работает со слабым напором и производительностью.	1. Засорение всасывающих отверстий или напорной трубы.	1. Очистите всасывающие отверстия и напорную трубу.
	2. Напорная труба слишком длинная.	2. Обеспечьте длину напорной трубы, соответствующую характеристикам насоса.
Насос самопроизвольно отключается из-за срабатывания термозащиты электродвигателя.	1. Напряжение питания не соответствует указанному в технических характеристиках.	1. Обеспечьте требуемую величину напряжения питания.
	2. Рабочее колесо заблокировано посторонним предметом.	2. Очистите насосную часть.
	3. Высокая температура перекачиваемой жидкости.	3. Отключите насос, дайте ему остыть, в процессе работы не допускайте перекачивания горячих жидкостей.
	4. Насос работает без жидкости.	4. Погрузите насос под воду или обеспечьте нормальную работу поплавкового выключателя.

## Утилизация

Изделие не должно быть утилизировано вместе с бытовыми отходами.

Возможные способы утилизации данного оборудования необходимо узнать у местных коммунальных служб. Упаковка изделия выполнена из картона и может быть повторно переработана.

## Гарантийные обязательства

1. Изготовитель несет гарантийные обязательства в течение 24 (двадцати четырех) месяцев с даты продажи насоса через розничную сеть.
2. Срок службы изделия составляет 5 (пять) лет с момента начала эксплуатации.
3. В течение гарантийного срока изготовитель бесплатно устраняет дефекты, возникшие по вине производителя, или производит обмен изделия при условии соблюдения потребителем правил эксплуатации.
4. Гарантия не предусматривает возмещения материального ущерба или травм, возникших в результате неправильного монтажа и эксплуатации.

### **ВНИМАНИЕ! Гарантийные обязательства не распространяются:**

- на неисправности, возникшие в результате несоблюдения потребителем требований настоящего руководства по монтажу и эксплуатации;
- на механические повреждения, вызванные внешним ударным воздействием, небрежным обращением, либо воздействием отрицательных температур окружающей среды;
- на насосы, подвергшиеся самостоятельной разборке, ремонту или модификации;
- на неисправности, возникшие в результате перегрузки насоса.

К безусловным признакам перегрузки относятся: деформация или следы оплавления деталей и узлов изделия, потемнение и обугливание обмотки статора электродвигателя, появление цветков побежалости на деталях и узлах насоса, сильное внутреннее загрязнение.

Гарантия не действует без предъявления полностью заполненного гарантийного талона.

[www.unipump.ru](http://www.unipump.ru)

[www.unipump.ru](http://www.unipump.ru)

[www.unipump.ru](http://www.unipump.ru)