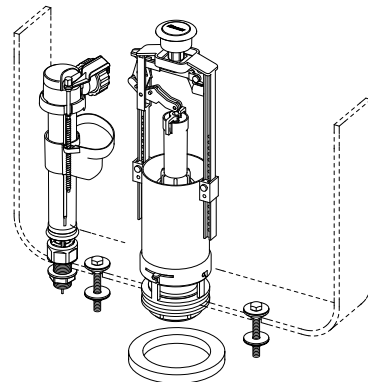
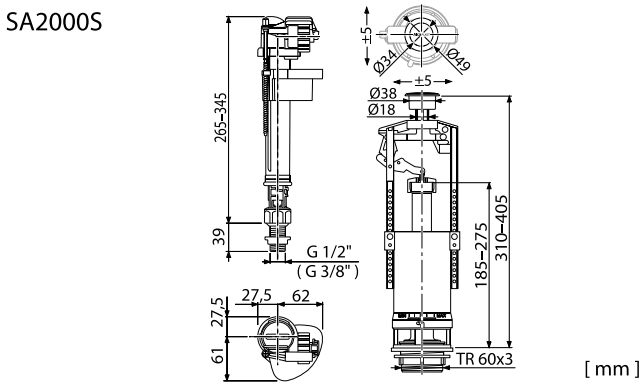
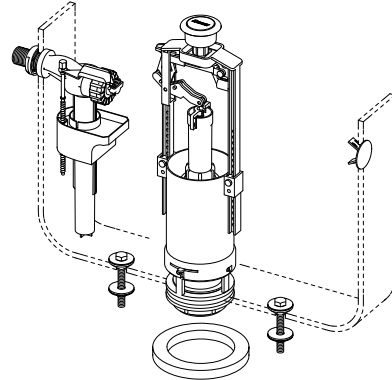
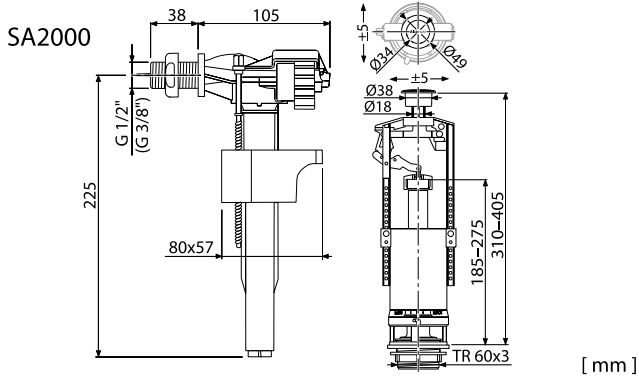
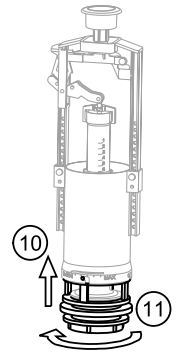
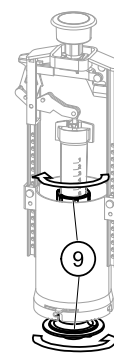
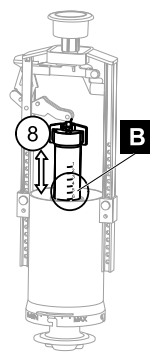
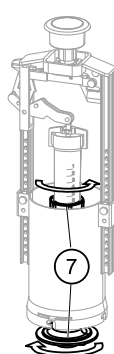
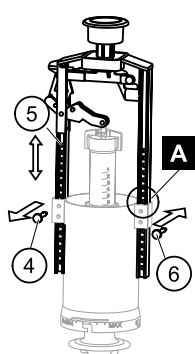
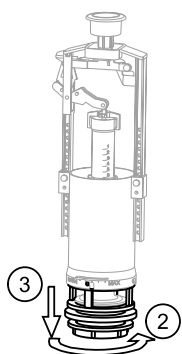
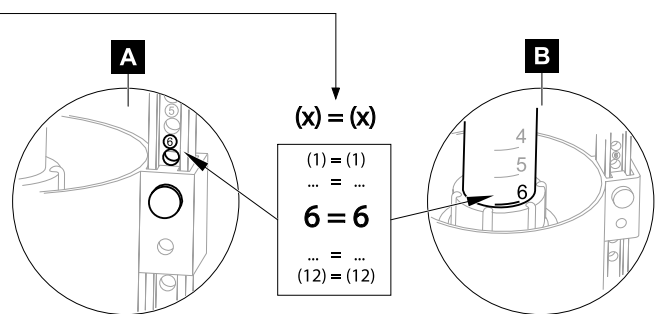
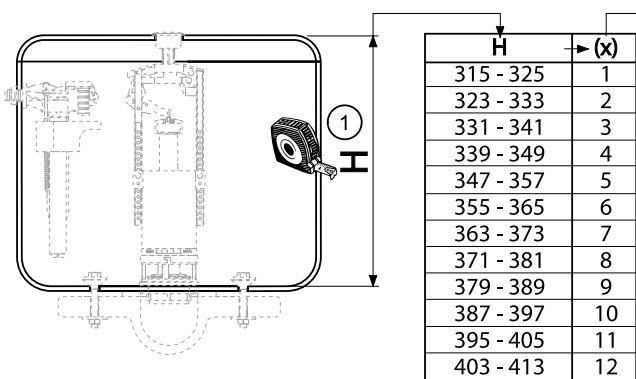


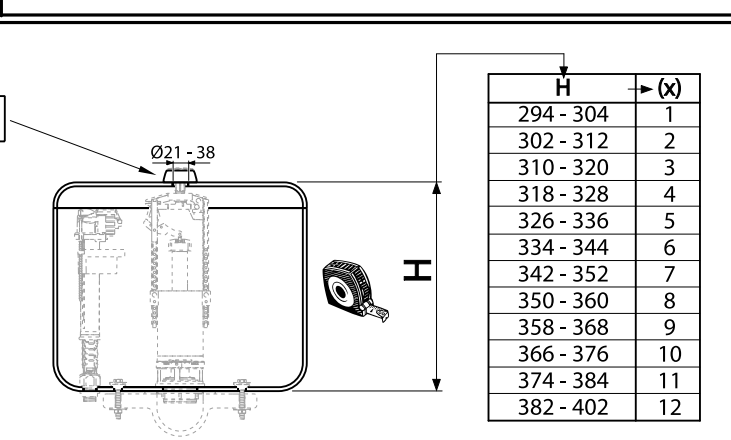
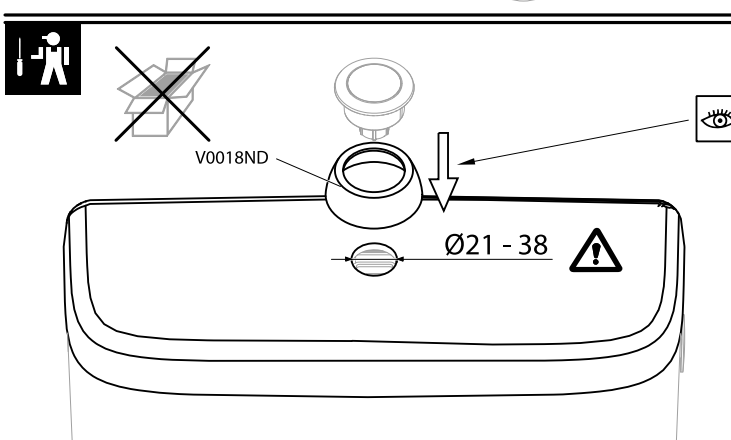
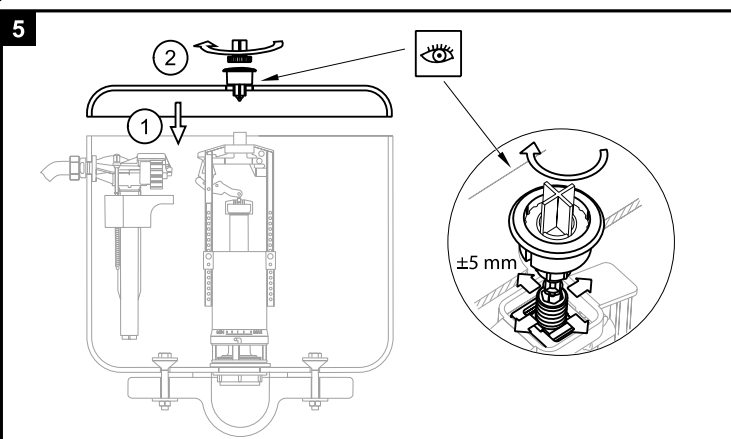
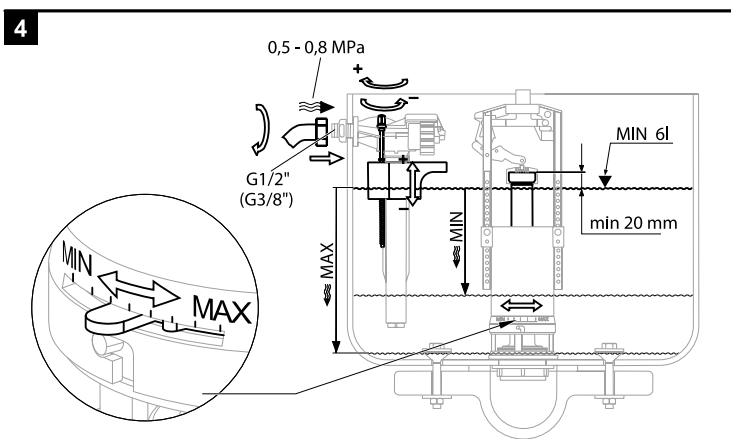
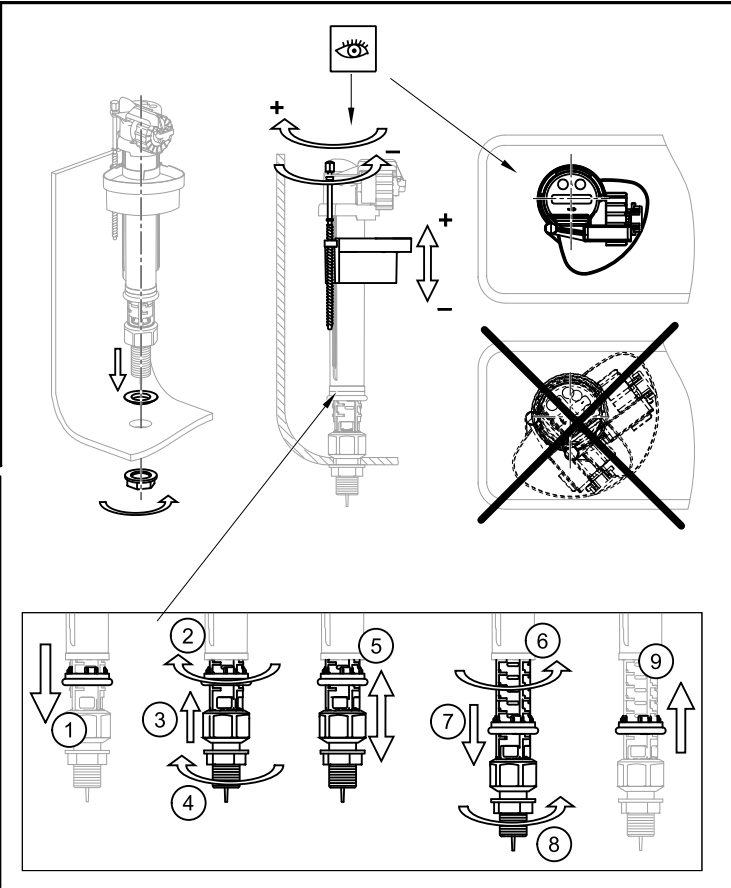
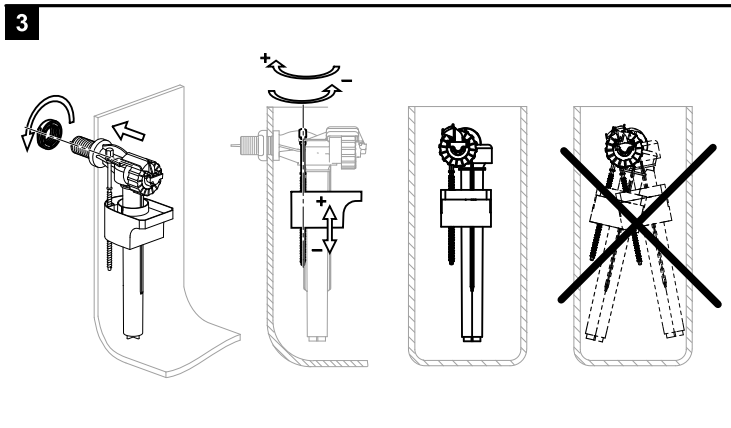
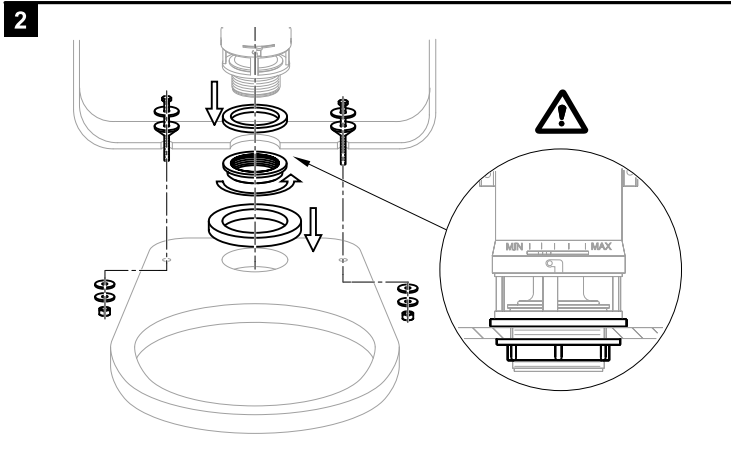


SA2000 ■ SA2000S



1





Alca plast, s. r. o.
 Bratislavská 2846, 690 02 Břeclav, Česká republika
 Tel.: +420 519 821 117 – prodej ČR
 Tel.: +420 519 821 041 – export, Fax: +420 519 821 083
 e-mail: alcaplast@alcaplast.cz, www.alcaplast.cz

© 2016 Alcaplast, s.r.o.

2 / R7 / 03 / 16 / V0002