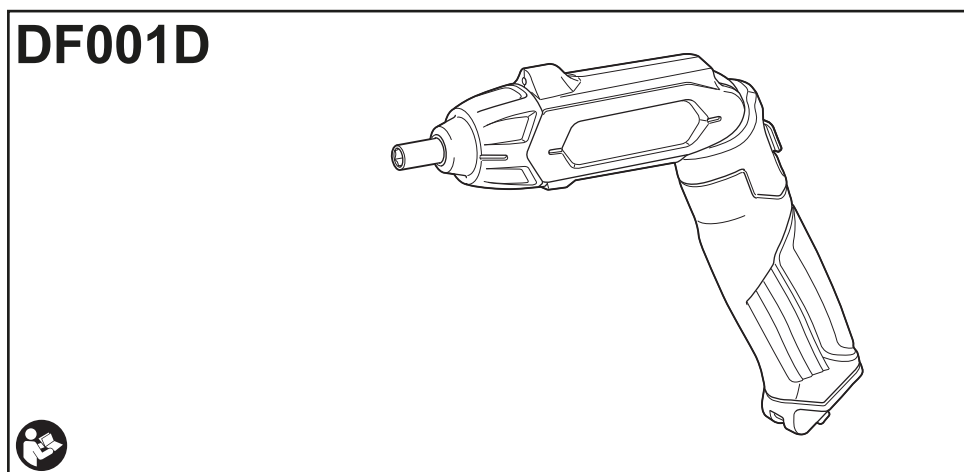
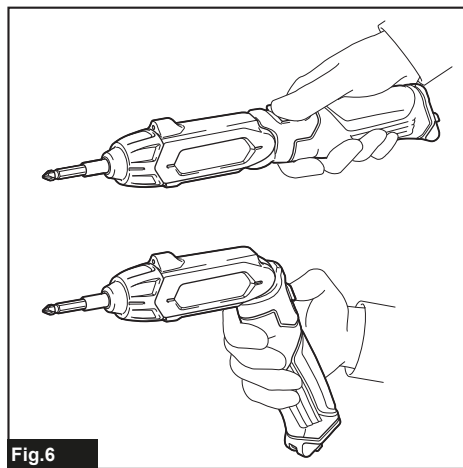
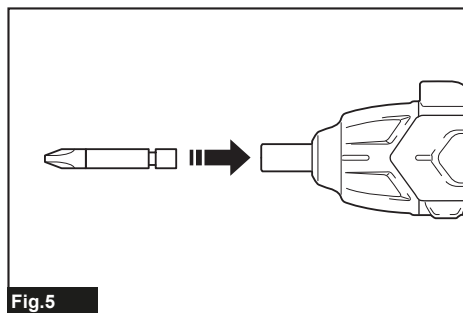
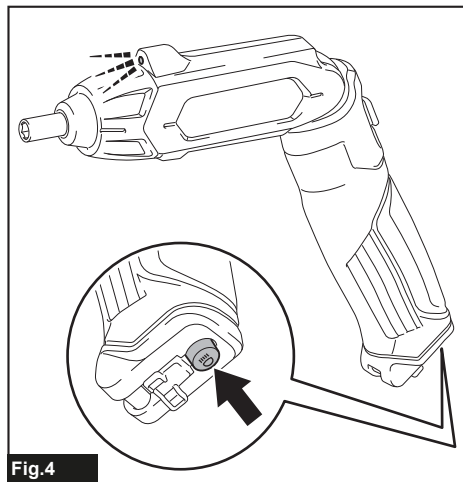
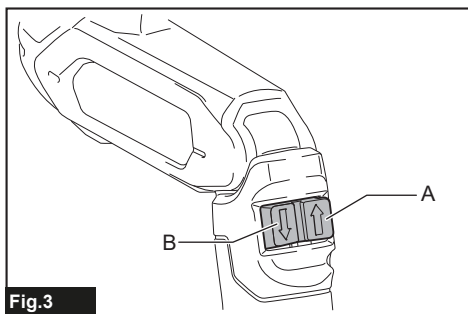
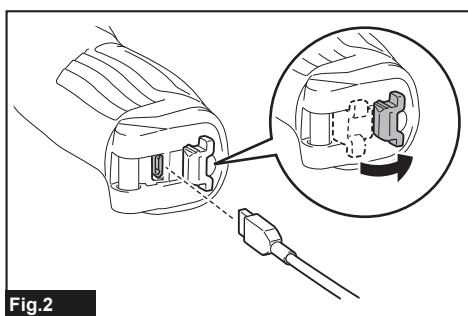
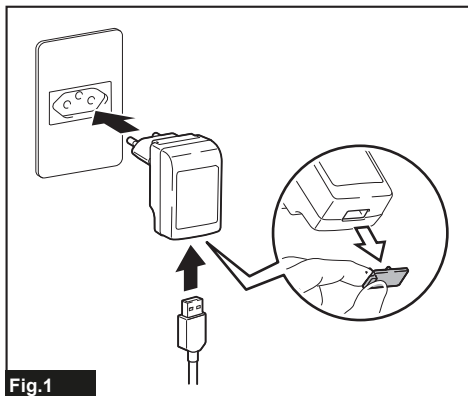




EN	In-Line Cordless Screwdriver	INSTRUCTION MANUAL	4
SV	In-Line batteridrivnen skruvdragare	BRUKSANVISNING	7
NO	Trådløs rekkeskrutrekker	BRUKSANVISNING	10
FI	Akkukäyttöinen ruuvinväännin	KÄYTTÖOHJE	13
LV	Taisnais bezvadu skrūvgriezis	LIETOŠANAS INSTRUKCIJA	16
LT	Tiesinis belaidis atsuktuvas	NAUDOJIMO INSTRUKCIJA	19
ET	Akunurkkruvikeeraja	KASUTUSJUHEND	22
RU	Продольный аккумуляторный шуруповерт	РУКОВОДСТВО ПО ЭКСПЛУАТАЦИИ	25





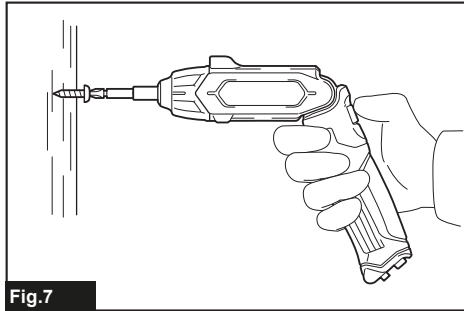


Fig.7

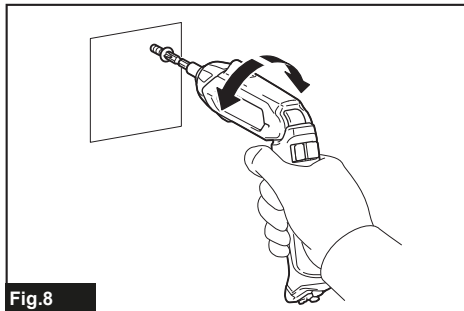


Fig.8

ENGLISH (Original instructions)

SPECIFICATIONS

Model:	DF001D	
Fastening capacities	Wood screw	ø3.8 mm x 32 mm
No load speed (RPM)		220 min ⁻¹
Overall length	With straight shape	287 mm
	With pistol shape	205 mm
Rated voltage		D.C. 3.6 V
Net weight		0.36 kg

- Due to our continuing program of research and development, the specifications herein are subject to change without notice.
- Specifications and battery cartridge may differ from country to country.
- Weight, with battery cartridge, according to EPTA-Procedure 01/2003

Intended use

The tool is intended for screw driving in wood.

Noise

The typical A-weighted noise level determined according to EN60745:

Sound pressure level (L_{pA}): 70 dB(A) or less

Uncertainty (K): 3 dB(A)

The noise level under working may exceed 80 dB (A).

⚠WARNING: Wear ear protection.

Vibration

The vibration total value (tri-axial vector sum) determined according to EN60745:

Work mode: screwdriving without impact

Vibration emission (a_{hv}): 2.5 m/s² or less

Uncertainty (K): 1.5 m/s²

NOTE: The declared vibration emission value has been measured in accordance with the standard test method and may be used for comparing one tool with another.

NOTE: The declared vibration emission value may also be used in a preliminary assessment of exposure.

⚠WARNING: The vibration emission during actual use of the power tool can differ from the declared emission value depending on the ways in which the tool is used.

⚠WARNING: Be sure to identify safety measures to protect the operator that are based on an estimation of exposure in the actual conditions of use (taking account of all parts of the operating cycle such as the times when the tool is switched off and when it is running idle in addition to the trigger time).

EC Declaration of Conformity

For European countries only

The EC declaration of conformity is included as Annex A to this instruction manual.

SAFETY WARNINGS

General power tool safety warnings

⚠WARNING: Read all safety warnings, instructions, illustrations and specifications provided with this power tool. Failure to follow all instructions listed below may result in electric shock, fire and/or serious injury.

Save all warnings and instructions for future reference.

The term "power tool" in the warnings refers to your mains-operated (corded) power tool or battery-operated (cordless) power tool.

Cordless screwdriver safety warnings

1. **Hold the power tool by insulated gripping surfaces, when performing an operation where the fastener may contact hidden wiring.** Fasteners contacting a "live" wire may make exposed metal parts of the power tool "live" and could give the operator an electric shock.
2. **Always be sure you have a firm footing. Be sure no one is below when using the tool in high locations.**
3. **Hold the tool firmly.**
4. **Keep hands away from rotating parts.**
5. **Do not touch the bit or the workpiece immediately after operation; they may be extremely hot and could burn your skin.**
6. **Always secure workpiece in a vise or similar hold-down device.**

SAVE THESE INSTRUCTIONS.

⚠WARNING: DO NOT let comfort or familiarity with product (gained from repeated use) replace strict adherence to safety rules for the subject product.

MISUSE or failure to follow the safety rules stated in this instruction manual may cause serious personal injury.

Important safety instructions for built-in battery

1. Before using built-in battery, read all instructions and cautionary markings on (1) battery charger, (2) battery, and (3) product using battery.
2. Do not disassemble built-in battery.
3. If operating time has become excessively shorter, stop operating immediately. It may result in a risk of overheating, possible burns and even an explosion.
4. If electrolyte gets into your eyes, rinse them out with clear water and seek medical attention right away. It may result in loss of your eyesight.
5. Do not short the built-in battery:
 - (1) Do not touch the terminals with any conductive material.
 - (2) Avoid storing built-in battery in a container with other metal objects such as nails, coins, etc.
 - (3) Do not expose built-in battery to water or rain.

A battery short can cause a large current flow, overheating, possible burns and even a breakdown.
6. Do not store the tool and built-in battery in locations where the temperature may reach or exceed 50 °C (122 °F).
7. Do not incinerate the built-in battery even if it is severely damaged or is completely worn out. The built-in battery can explode in a fire.
8. Be careful not to drop or strike battery.
9. Do not use a damaged battery.
10. The contained lithium-ion batteries are subject to the Dangerous Goods Legislation requirements. For commercial transports e.g. by third parties, forwarding agents, special requirement on packaging and labeling must be observed. For preparation of the item being shipped, consulting an expert for hazardous material is required. Please also observe possibly more detailed national regulations. Tape or mask off open contacts and pack up the battery in such a manner that it cannot move around in the packaging.
11. Follow your local regulations relating to disposal of battery.

SAVE THESE INSTRUCTIONS.

Tips for maintaining maximum battery life

1. Charge the built-in battery before completely discharged. Always stop tool operation and charge the built-in battery when you notice less tool power.
2. Never recharge a fully charged built-in battery. Overcharging shortens the battery service life.
3. Charge the built-in battery with room temperature at 10 °C - 40 °C (50 °F - 104 °F). Let a hot built-in battery cool down before charging it.
4. Charge the built-in battery if you do not use it for a long period (more than six months).

FUNCTIONAL DESCRIPTION

CAUTION: Always be sure that the tool is switched off before adjusting or checking function on the tool.

Charging the built-in battery

CAUTION: Use only the Makita AC adapter and USB cable to charge the tool. Use of the other type AC adapter and USB cable may cause the battery to burst, result in personal injury and damage.

CAUTION: Always disconnect the charging plug from the tool after charging.

► Fig.1

► Fig.2

Connect the USB cable to the AC adapter, and then plug the AC adapter into the mains supply. Open the connector cover on the tool, and then connect the USB cable to the connector.

Before the first use, be sure to charge the built-in battery. It takes approximately 3 to 5 hours to fully charge the battery. The charging time varies depending on the usage conditions and remaining battery capacity. Unplug the USB cable from the tool, and then close the connector cover.

NOTE: While charging, the built-in battery and AC adapter may become warm. This is normal and will continue until the built-in battery is fully charged and the AC adapter has been disconnected from the mains supply.

Tool / battery protection system

The tool is equipped with a tool/battery protection system. This system automatically cuts off power to the motor to extend tool and battery life. The tool will automatically stop during operation if the tool is placed under one of the following conditions:

Overheat protection

When the tool is overheated, the tool stops automatically. In this situation, let the tool cool before turning the tool on again.

Overdischarge protection

When the battery capacity is not enough, the tool stops automatically. In this case, charge the battery.

Switch action

► Fig.3

To start the tool, simply push the switch on the A side for the clockwise rotation and the B side for the counter-clockwise rotation. Release the switch to stop.

CAUTION: Always check the direction of rotation before operation.

NOTICE: Change the direction only after the tool comes to a complete stop. Changing the direction of rotation before the tool stops may damage the tool.

Lighting up the front lamp

CAUTION: Do not look in the light or see the source of light directly.

► Fig.4

To turn on the light, press the lamp switch. To turn off the light, press the lamp switch again.

ASSEMBLY

Installing or removing driver bit

► Fig.5

To install a driver bit, push it firmly into the driver bit holder. To remove the driver bit, pull it out of the driver bit holder.

OPERATION

CAUTION: When bending the tool to use in the pistol shape or straightening to use in the straight shape, do not hold the bendable part of the tool. Failure to do so may cause your hand and fingers to be pinched and injured by this part.

► Fig.6

The tool can be used in two ways; a straight shape and a pistol shape which are selectable according to the conditions of workplace and screwdriving.

Screwdriving operation

► Fig.7

Place the point of the driver bit in the screw head and apply pressure to the tool. Then switch the tool on. When the screw head and surface of the workpiece becomes flat, release the switch.

NOTICE: Make sure that the driver bit is inserted straight in the screw head, or the screw and/or bit may be damaged.

NOTE: When driving wood screw, predrill a pilot hole 2/3 the diameter of the screw. It makes driving easier and prevents splitting of the workpiece.

Using the tool as a hand screwdriver

► Fig.8

Switch off the tool, and then turn the tool.

MAINTENANCE

CAUTION: Always be sure that the tool is switched off before attempting to perform inspection or maintenance.

NOTICE: Never use gasoline, benzene, thinner, alcohol or the like. Discoloration, deformation or cracks may result.

To maintain product SAFETY and RELIABILITY, repairs, any other maintenance or adjustment should be performed by Makita Authorized or Factory Service Centers, always using Makita replacement parts.

Disposing of tool

A Li-ion battery is built into this tool. When disposing of the tool, be sure to bring it to Makita Authorized or Factory Service Centers to recycle the built-in battery.

OPTIONAL ACCESSORIES

CAUTION: These accessories or attachments are recommended for use with your Makita tool specified in this manual. The use of any other accessories or attachments might present a risk of injury to persons. Only use accessory or attachment for its stated purpose.

If you need any assistance for more details regarding these accessories, ask your local Makita Service Center.

- Driver bits
- Socket bits
- AC adapter and USB cable
- Plastic carrying case

NOTE: Some items in the list may be included in the tool package as standard accessories. They may differ from country to country.

SVENSKA (Originalinstruktioner)

SPECIFIKATIONER

Modell:	DF001D	
Åtdragningskapaciteter	Tråskruv	ø3,8 mm x 32 mm
Hastighet utan belastning (rpm)	220 min ⁻¹	
Total längd	Med rak modell	287 mm
	Med pistolmodell	205 mm
Märkspänning	3,6 V likström	
Nettovikt	0,36 kg	

- På grund av vårt pågående program för forskning och utveckling kan dessa specifikationer ändras utan föregående meddelande.
- Specifikationer och batterikassett kan variera mellan olika länder.
- Vikt, med batterikassett, i enlighet med EPTA-procedure 01/2003

Avsedd användning

Maskinen är avsedd för skruvdragning i trä.

Buller

Den normala bullernivån för A-belastning är bestämd enligt EN60745:

Ljudtrycksnivå (L_{pA}): 70 dB (A) eller lägre
Måttolerans (K): 3 dB (A)

Bullernivån vid arbete kan överstiga 80 dB (A).

⚠ VARNING: Använd hörselskydd.

Vibration

Det totala vibrationsvärdet (treaxlad vektorsumma) bestämt enligt EN60745:

Arbetsläge: skruva utan slagläge
Vibrationsemission (a_h): 2,5 m/s² eller lägre
Måttolerans (K): 1,5 m/s²

OBS: Det deklarerade vibrationsemissionsvärdet har uppmätts i enlighet med standardtestmetoden och kan användas för att jämföra en maskin med en annan.

OBS: Det deklarerade vibrationsemissionsvärdet kan också användas i en preliminär bedömning av exponering för vibration.

⚠ VARNING: Vibrationsemissionen under faktisk användning av maskinen kan skilja sig från det deklarerade emissionsvärdet, beroende på hur maskinen används.

⚠ VARNING: Var noga med att identifiera säkerhetsåtgärder för att skydda användaren, vilka är grundade på en uppskattning av graden av exponering för vibrationer under de faktiska användningsförhållandena, (ta, förutom avtryckartiden, med alla delar av användarcykeln i beräkningen, som till exempel tiden då maskinen är avstängd och när den går på tomgång).

EG-försäkran om överensstämmelse

Gäller endast inom EU

EG-försäkran om överensstämmelse inkluderas som bilaga A till denna bruksanvisning.

SÄKERHETSVARNINGAR

Allmänna säkerhetsvarningar för maskiner

⚠ VARNING: Läs alla säkerhetsvarningar, anvisningar, illustrationer och specifikationer som medföljer det här maskinen. Underlåtenhet att följa instruktionerna kan leda till elstöt, brand och/eller allvarliga personskador.

Spara alla varningar och instruktioner för framtida referens.

Termen "maskin" som anges i varningarna hänvisar till din eldrivna maskin (sladdansluten) eller batteridrivna maskin (sladdlös).

Säkerhetsvarningar för batteridrivna skruvdragare

1. **Håll maskinen i de isolerade ytorna om det finns risk för att skruvdragaren kan komma i kontakt med en dold elkabel.** Om skruvdragaren kommer i kontakt med en strömförande ledning blir maskinens metalldelar strömförande och kan ge operatören en elektrisk stöt.
2. **Se till att alltid ha ordentligt fotfäste. Se till att ingen står under dig när verktyget används på hög höjd.**
3. **Håll verktyget i ett fast grepp.**
4. **Håll händerna på behörigt avstånd från roterande delar.**
5. **Rör inte vid borr eller arbetsstycke omedelbart efter användning eftersom de kan vara extremt varma och orsaka brännskador.**
6. **Fäst alltid arbetsstycken i ett stöd eller liknande fasthållningsanordningar.**

SPARA DESSA ANVISNINGAR.

⚠ VARNING: GLÖM INTE att också fortsättningsvis strikt följa säkerhetsanvisningarna för maskinen även efter att du blivit van att använda den.

Vid FELAKTIG HANTERING av maskinen eller om inte säkerhetsanvisningarna i denna bruksanvisning följs kan följden bli allvarliga personskador.

Viktiga säkerhetsinstruktioner för inbyggt batteri

1. Innan det inbyggda batteriet används ska alla instruktioner och varningsmärken på (1) batteriladdaren, (2) batteriet och (3) produkten läsas.
2. Demontera inte batteriet.
3. Om drifttiden blivit avsevärt kortare ska användningen avbrytas omedelbart. Det kan uppstå överhettning, brännskador och t o m en explosion.
4. Om du får elektrolyt i ögonen ska de sköljas med rent vatten och läkare uppsökas omedelbart. Det finns risk för att synen förloras.
5. Kortslut inte batteriet:
 - (1) Rör inte vid polerna med något strömförande material.
 - (2) Förvara inte batteriet tillsammans med andra metallobjekt som t.ex. spikar eller mynt mm.
 - (3) Utsätt inte det inbyggda batteriet för vatten eller regn.En batterikortslutning kan orsaka ett stort strömflöde, överhettning, brand och maskinhaveri.
6. Förvara inte maskinen och det inbyggda batteriet på platser där temperaturen kan nå eller överstiga 50 °C.
7. Elda inte upp batteriet även om det är svårt skadat eller helt utslitet. Batteriet kan explodera i en brand.
8. Var försiktig så att du inte råkar tappa batteriet och utsätt det inte för stötar.
9. Använd inte ett skadat batteri.
10. De medföljande litiumjonbatterierna är föremål för kraven i gällande lagstiftning för farligt gods. För kommersiella transporter (av t.ex. tredje parter som speditorsfirmor) måste de särskilda transportkrav som anges på emballaget och etiketter iakttagas. För att förbereda den produkt som ska avsändas krävs att du konsulterar en expert på riskmaterial. Var också uppmärksam på att det i ditt land kan finnas ytterligare föreskrifter att följa. Tejpa över eller maskera blottade kontakter och packa batteriet på sådant sätt att det inte kan röra sig fritt i förpackningen.
11. Följ lokala föreskrifter beträffande avfallshandling av batteriet.

SPARA DESSA ANVISNINGAR.

Tips för att uppnå batteriets maximala livslängd

1. Ladda batteriet innan det är helt urladdat. Om styrkan avtar under drift stänger du av dammsugaren och laddar batteriet.
2. Ladda aldrig ett fulladdat batteri. Överladdning förkortar batteriets livslängd.
3. Ladda det inbyggda batteriet vid en rumstemperatur på 10-40 °C. Låt ett varmt inbyggt batteri svalna innan det laddas.
4. Ladda det inbyggda batteriet om du inte har använt det på länge (mer än sex månader).

FUNKTIONSBESKRIVNING

⚠ FÖRSIKTIGT: Stäng alltid av maskinen innan du justerar eller funktionskontrollerar den.

Ladda det inbyggda batteriet

⚠ FÖRSIKTIGT: Använd endast Makita AC-adapter och USB-kabel för att ladda maskinen. Om andra typer av AC-adaptrar eller USB-kablar används kan batteriet explodera och orsaka person- och maskinskador.

⚠ FÖRSIKTIGT: Koppla alltid bort laddningskontakten från maskinen efter laddning.

► Fig.1

► Fig.2

Anslut USB-kabeln till AC-adapttern och anslut därefter AC-adapttern till elnätet. Öppna anslutningsluckan på maskinen och anslut USB-kabeln till uttaget.

Se till att ladda det inbyggda batteriet innan första användning. Det tar ungefär 3 till 5 timmar innan batteriet är fulladdat. Laddningstiden varierar beroende på användning, användningsförhållanden samt kvarvarande batterikapacitet.

Koppla bort USB-kabeln från maskinen och stäng anslutningsluckan.

OBS: Vid laddning kan det inbyggda batteriet och AC-adapttern bli väldigt varma. Detta är normalt och kommer att fortsätta tills det inbyggda batteriet är fulladdat och AC-adapttern har kopplats bort från elnätet.

Skyddssystem för maskinen/batteriet

Maskinen är utrustad med ett skyddssystem för maskinen-/batteriet. Detta system bryter automatiskt strömmen till motorn för att förlänga maskinens och batteriets livslängd. Maskinen stoppar automatiskt under användningen om maskinen hamnar i en av följande situationer:

Överhettningsskydd

När maskinen överhettas stoppar den automatiskt. Låt då maskinen svalna innan du startar den igen.

Överurladdningsskydd

När batteriets kapacitet är otillräcklig stoppar maskinen automatiskt. Om så är fallet, ladda batteriet.

Avtryckarens funktion

► Fig.3

För att starta maskinen trycker man på avtryckaren på sida A för medurs rotation och sida B för moturs rotation. Släpp avtryckaren för att stoppa maskinen.

⚠ FÖRSIKTIGT: Kontrollera alltid rotationsriktningen före användning.

OBSERVERA: Riktningen får inte ändras förrän maskinen har stannat helt. Maskinen kan skadas om du byter rotationsriktning medan den fortfarande roterar.

Tända frontlampan

⚠FÖRSIKTIGT: Titta inte in i ljuset eller direkt i ljuskällan.

► Fig.4

Tryck på lampknappen för att tända lampan. Tryck på lampknappen igen för att släcka lampan.

MONTERING

Montering eller demontering av skruvbits

► Fig.5

Montera skruvbitset genom att trycka i det ordentligt i bitshållaren. Dra bara ut skruvbitset från bitshållaren för att ta ut det.

ANVÄNDNING

⚠FÖRSIKTIGT: Håll inte i maskinens böjbara del när du böjer den för användning som pistol-modell eller när du ratar på den för användning som rak modell. I annat fall kan du klämma och skada din hand och dina fingrar i denna del.

► Fig.6

Maskinen kan användas på två sätt; en rak modell och en pistolmodell. Vilken modell som används beror på arbets- och skruvdragningsförhållanden.

Skruvdragning

► Fig.7

Placera spetsen på skruvbitset i skruvhuvudet och tryck med maskinen. Sätt sedan på maskinen. När skruvhuvudet är jäms med arbetsstyckets yta släpper du knappen.

OBSERVERA: Se till att skruvbitset placeras rakt i skruvskallen annars kan skruven och/eller bitset skadas.

OBS: Vid skruvning med träskruv är det lämpligt att förborra ett styrehål 2/3 av skruvens diameter. Det gör skruvdragningen enklare och förhindrar att träet spricker.

Använda maskinen som en handskruvmejsel

► Fig.8

Stäng av maskinen och vrid sedan maskinen.

UNDERHÅLL

⚠FÖRSIKTIGT: Stäng alltid av maskinen innan inspektion eller underhåll utförs.

OBSERVERA: Använd inte bensin, förtunningsmedel, alkohol eller liknande. Missfärgning, deformation eller sprickor kan uppstå.

För att upprätthålla produktens SÄKERHET och TILLFÖRLITLIGHET bör allt underhålls- och justeringsarbete utföras av ett auktoriserat Makita servicecenter och med reservdelar från Makita.

Kassering av maskin

Det finns ett litiumjonbatteri inbyggt i maskinen. När maskinen kasseras ska du se till att lämna in den till ett auktoriserat Makita servicecenter för att återvinna det inbyggda batteriet.

VALFRIA TILLBEHÖR

⚠FÖRSIKTIGT: Följande tillbehör eller tillsatser rekommenderas för användning med den Makita-maskin som denna bruksanvisning avser. Om andra tillbehör eller tillsatser används kan det uppstå risk för personskador. Använd endast tillbehören eller tillsatserna för de syften de är avsedda för.

Kontakta ditt lokala Makita servicecenter om du behöver ytterligare information om dessa tillbehör.

- Skruvbits
- Hylsbits
- AC-adapter och USB-kabel
- Förvaringsväska av plast

OBS: Några av tillbehören i listan kan vara inkluderade i maskinpaketet som standardtillbehör. De kan variera mellan olika länder.

NORSK (Originalinstruksjoner)

TEKNISKE DATA

Modell:	DF001D	
Festekapasitet	Treskrue	ø3,8 mm x 32 mm
Hastighet uten belastning (o/min)	220 min ⁻¹	
Total lengde	Med rett form	287 mm
	Med pistolform	205 mm
Merkespenning	DC 3,6 V	
Nettovekt	0,36 kg	

- På grunn av vårt kontinuerlige forsknings- og utviklingsprogram kan spesifikasjonene som oppgis i dette dokumentet endres uten varsel.
- Spesifikasjoner og batteriinnsett kan variere fra land til land.
- Vekt, med batteriinnsett, i henhold til EPTA-prosedyre 01/2003

Riktig bruk

Denne maskinen er laget for å skru inn skruer i tre.

Støy

Typisk A-vektet lydtrykknivå er bestemt i henhold til EN60745:

Lydtrykknivå (L_{pA}): 70 dB (A) eller mindre
Usikkerhet (K): 3 dB (A)

Støynivået under arbeid kan overskride 80 dB (A).

⚠ ADVARSEL: Bruk hørselsvern.

Vibrasjoner

Den totale vibrasjonsverdien (triaksial vektorsum) bestemt i henhold EN60745:

Arbeidsmodus: skrutrekking uten slag
Genererte vibrasjoner (a_{h1}): 2,5 m/s² eller mindre
Usikkerhet (K): 1,5 m/s²

MERK: Den angitte verdien for de genererte vibrasjonene er målt i samsvar med standardtestmetoden og kan brukes til å sammenlikne et verktøy med et annet.

MERK: Den angitte verdien for de genererte vibrasjonene kan også brukes til en foreløpig vurdering av eksponeringen.

⚠ ADVARSEL: De genererte vibrasjonene ved faktisk bruk av elektroverktøyet kan avvike fra den angitte vibrasjonsverdien, avhengig av hvordan verktøyet brukes.

⚠ ADVARSEL: Sørg for å identifisere vernetiltak for å beskytte operatøren, som er basert på et estimat av eksponeringen under de faktiske bruksforholdene (idet det tas hensyn til alle deler av driftssyklusen, dvs. hvor lenge verktøyet er slått av, hvor lenge det går på tomgang og hvor lenge startbryteren faktisk holdes trykket).

EFs samsvarserklæring

Gjelder kun for land i Europa

EFs samsvarserklæring er lagt til som vedlegg A i denne bruksanvisningen.

SIKKERHETSADVARSEL

Generelle advarsler angående sikkerhet for elektroverktøy

⚠ ADVARSEL: Les alle sikkerhetsadvarsler, instruksjoner, illustrasjoner og spesifikasjoner som følger med dette elektroverktøyet. Hvis ikke alle instruksjonene nedenfor følges, kan det forekomme elektrisk støt, brann og/eller alvorlig skade.

Oppbevar alle advarsler og instruksjoner for senere bruk.

Uttrykket «elektrisk verktøy» i advarslene refererer både til elektriske verktøy (med ledning) tilkoblet strømmettet, og batteridrevne verktøy (uten ledning).

Sikkerhetsanvisninger for trådløse skrutrekker

1. **Hold maskinen i de isolerte gripeflatene der festemidlet kan komme i kontakt med skjulte ledninger under arbeidet.** Hvis skruer eller bolter kommer i kontakt med en strømførende ledning, kan metalldelene på det elektriske verktøyet bli strømførende og føre til at brukeren får støt.
2. **Pass på at du alltid har godt fotfeste.** Forviss deg om at ingen står under deg når du jobber høyt over bakken.
3. **Hold godt fast i verktøyet.**
4. **Hold hendene unna roterende deler.**
5. **Ikke berør bitset eller arbeidsstykket umiddelbart etter bruk.** Disse vil da være ekstremt varme, og du kan få brannskår.
6. **Arbeidsstykker må alltid festes med en skruerestikke eller lignende.**

TA VARE PÅ DISSE INSTRUKSENE.

⚠ADVARSEL: IKKE LA hensynet til hva som er "behagelig" eller det faktum at du kjenner produktet godt (etter mange gangers bruk) gjøre deg mindre oppmerksom på sikkerhetsreglene for bruken av det aktuelle produktet.

Ved MISBRUK eller hvis ikke sikkerhetsreglene i denne bruksanvisningen følges, kan det oppstå alvorlig personskade.

Viktige sikkerhetsanvisninger for innebygde batteri

1. Før du bruker det innebygde batteriet, må du lese alle anvisninger og advarsler på (1) batteriladeren, (2) batteriet og (3) produktet batteriet skal brukes i.
2. Ikke ta fra hverandre det innebygde batteriet.
3. Hvis driftstiden er blitt vesentlig kortere, må du omgående slutte å bruke maskinen. Hvis ikke kan resultatet bli overoppheting, mulige forbrenninger eller til og med en eksplosjon.
4. Hvis du får elektrolytt i øynene, må du skylle dem med store mengder rennende vann og oppsøke lege med én gang. Denne typen uhell kan føre til varig blindhet.
5. Ikke kortslutt det innebygde batteriet:
 - (1) De kan være ekstremt varme og du kan brenne deg.
 - (2) Ikke lagre det innebygde batteriet i samme beholder som andre metallgjenstander, som for eksempel spiker, mynter, osv.
 - (3) Ikke la det innebygde batteriet komme i kontakt med vann eller regn.

En kortslutning av batteriet kan føre til et kraftig strømstøt, overoppheting, mulige forbrenninger og til og med til at batteriet går i stykker.
6. Ikke lagre verktøyet og det innebygde batteriet på steder der temperaturen kan komme opp i eller overskride 50 °C.
7. Ikke brenn det innebygde batteriet, selv ikke om det er sterkt skadet eller helt oppbrukt. Det innebygde batteriet kan eksplodere i flammene.
8. Vær forsiktig så du ikke mister batteriet eller utsetter det for slag.
9. Ikke bruk batterier som er skadet.
10. Lithium-ion-batteriene som medfølger er gjenstand for krav om spesialavfall.

For kommersiell transport, f.eks av tredjeparter eller speditører, må spesielle krav om pakking og merking følges.

Før varen blir sendt, må du forhøre deg med en ekspert på farlig materiale. Ta også hensyn til muligheten for mer detaljerte nasjonale bestemmelser.

Bruk teip eller maskeringsteip for å skjule åpne kontakter og pakk inn batteriet på en slik måte at den ikke kan bevege seg rundt i emballasjen.
11. Følg lokale bestemmelser for avhending av batterier.

TA VARE PÅ DISSE INSTRUKSENE.

Tips for å opprettholde maksimal batterilevetid

1. Lad opp det innebygde batteriet før det er fullstendig utladet. Når du merker at det er lite strøm på batteriet, må du holde opp å bruke verktøyet og lade det innebygde batteriet.
2. Et fulladet innebygd batteri må aldri settes til lading. Overopplading forkorter batteriets levetid.
3. Lad det innebygde batteriet i romtemperatur ved 10–40 °C. Hvis det innebygde batteriet er varmt, må det avkjøles før lading.
4. Lad det innebygde batteriet hvis det ikke har vært brukt på en lang stund (over seks måneder).

FUNKSJONS BESKRIVELSE

⚠FORSIKTIG: Forviss deg alltid om at verktøyet er slått av før du justerer verktøyet eller kontrollerer at det virker.

Lade det innebygde batteriet

⚠FORSIKTIG: Bruk kun Makitas AC-adapter og USB-kabel når du skal lade verktøyet. Bruk av andre AC-adaptere og USB-kabler kan forårsake at batteriet sprekker, noe som kan føre til personskade og skade på batteriet.

⚠FORSIKTIG: Etter lading må ladestøpelet alltid trekkes ut av verktøyet.

► Fig.1

► Fig.2

Koble USB-kabelen til AC-adapteren, og koble deretter AC-adapteren til strømmettet. Åpne kontaktdekslet på verktøyet, og koble deretter USB-kabelen til kontakten. Det innebygde batteriet må lades før det brukes for første gang. Det tar ca. 3 til 5 timer å lade batteriet helt opp. Ladetiden varierer avhengig av bruksforholdene og resterende batterikapasitet.

Koble USB-kabelen fra verktøyet, og lukk deretter kontaktdekslet.

MERK: Det innebygde batteriet og AC-adapteren kan bli varme under lading. Dette er helt normalt, og vil fortsette til det innebygde batteriet er ladet helt opp og AC-adapteren er koblet fra strømmettet.

Batterivernsystem for verktøy/batteri

Verktøyet er utstyrt med et batterivernsystem for verktøy/batteri. Dette systemet slår automatisk av strømmen til motoren for å forlenge verktøyets og batteriets levetid. Verktøyet stopper automatisk under drift hvis verktøyet utsettes for en av følgende tilstander:

Overopphetingsvern

Når verktøyet er overopphetet, stopper verktøyet automatisk. I dette tilfellet lar du verktøyet avkjøles før du starter verktøyet på nytt.

Overutladingsvern

Når batterikapasiteten blir utilstrekkelig, stopper verktøyet automatisk. Hvis det skjer, lader du batteriet.

Bryterfunksjon

► Fig.3

Når du skal starte verktøyet, trykker du ganske enkelt på bryteren på A-siden for å velge rotasjon med klokken og B-siden for å velge rotasjon mot klokken. Slipp bryteren for å stoppe verktøyet.

⚠FORSIKTIG: Før arbeidet begynner, må du alltid kontrollere rotasjonsretningen.

OBS: Ikke endre rotasjonsretning før verktøyet har stoppet helt. Hvis du endrer rotasjonsretningen før verktøyet har stoppet, kan det bli ødelagt.

Tenne frontlampen

⚠FORSIKTIG: Ikke se inn i lyset eller se direkte på lyskilden.

► Fig.4

Slå på lyset ved å trykke på lampebryteren. Slå av lyset ved å trykke på lampebryteren på nytt.

MONTERING

Montere eller demontere skrutrekkerbor

► Fig.5

For å sette i et skrutrekkerbor, må du skyve det godt inn i skrutrekkerborholderen. For å ta ut et skrutrekkerbor, må du trekke det ut av skrutrekkerborholderen.

BRUK

⚠FORSIKTIG: Når du skal bøye verktøyet for bruk i pistol-form eller rette det opp for rettventd bruk, må du ikke holde i den bøyelige delen av verktøyet. Hvis du gjør det, kan hånden og fingrene klemmes og skades av denne delen.

► Fig.6

Verktøyet kan brukes på to måter – enten i rett form eller i pistolform – som kan velges i henhold til forholdene på arbeidsplassen og for skruing.

Funksjon for å skru i skruer

► Fig.7

Plasser spissen av boret i skruhodet, og påfør trykk på verktøyet. Slå deretter på verktøyet. Når skruens hode og overflaten på arbeidsstykket står kant i kant, slipper du bryteren.

OBS: Pass på at skrutrekkerboret er satt rett ned i skruhodet, ellers kan skruen og/eller boret bli skadet.

MERK: Når du skrur inn en treskrue, må du forhånds-bore et pilot hull på 2/3 av skruens diameter. Dette gjør det enklere å skru inn skruen, og hindrer at tre-verket sprekker.

Bruke verktøyet som manuell skrutrekker

► Fig.8

Slå av verktøyet, og deretter dreier du verktøyet.

VEDLIKEHOLD

⚠FORSIKTIG: Forviss deg alltid om at verktøyet er slått av før du foretar inspeksjon eller vedlikehold.

OBS: Aldri bruk gasolin, bensin, tynner alkohol eller lignende. Det kan føre til misfarging, deformering eller sprekkdannelse.

For å opprettholde produktets SIKKERHET og PÅLITELIGHET, må reparasjoner, vedlikehold og justeringer utføres av autoriserte Makita servicesentre eller fabrikk-servicesentre, og det må alltid brukes reservedeler fra Makita.

Kassere verktøyet

Verktøyet har et innebygd litium-ionbatteri. Når du skal kassere verktøyet, må du forviss deg om at det leveres til autoriserte Makita serviceverksteder eller fabrikk-serviceverksteder slik at det innebygde batteriet kan resirkuleres.

VALGFRI TTILBEHØR

⚠FORSIKTIG: Det anbefales at du bruker dette tilbehøret eller verktøyet sammen med den Makita-maskinen som er spesifisert i denne håndboken. Bruk av annet tilbehør eller verktøy kan førsake personsaker. Tilbehør og verktøy må kun brukes til det formålet det er beregnet på.

Ta kontakt med ditt lokale Makita-servicesenter hvis du trenger mer informasjon om dette tilbehøret.

- Skrutrekkerbor
- Hulbor
- AC-adapter og USB-kabel
- Verktøykoffert av plast

MERK: Enkelte elementer i listen kan være inkludert som standardtilbehør i verktøypakken. Elementene kan variere fra land til land.

SUOMI (Alkuperäiset ohjeet)

TEKNISET TIEDOT

Malli:	DF001D	
Kiinnityskapasiteetti	Puuruuvi	ø3,8 mm x 32 mm
Kuormittamaton kierrosnopeus (RPM)		220 min ⁻¹
Kokonaispituus	Suoratyyppisessä käytössä	287 mm
	Pistoolityyppisessä käytössä	205 mm
Nimellisjännite		DC 3,6 V
Nettopaino		0,36 kg

- Jatkuvasta tutkimus- ja kehitystyöstämme johtuen esitetyt tekniset tiedot saattavat muuttua ilman erillistä ilmoitusta.
- Tekniset tiedot ja akkupaketti voivat vaihdella maittain.
- Paino akkupaketilla, EPTA-menettelyn 01/2003 mukaan

Käyttötarkoitus

Työkalu on tarkoitettu ruuvien kiinnittämiseen puuhun.

Melutaso

Tyypillinen A-painotettu melutaso määräytyy standardin EN60745 mukaan:

Äänenpainetaso (L_{PA}) : 70 dB (A) tai vähemmän
Virhemarginaali (K): 3 dB (A)

Työskentelyn aikana melutaso voi ylittää 80 dB (A).

VAROITUS: Käytä kuulosuojaimia.

Tärinä

Kokonaistärinä (kolmen akselin vektorien summa) määräytyy standardin EN60745 mukaan:

Työtila: ruuvaus ilman vasarointia
Tärinäpäästö (a_v) : 2,5 m/s² tai alhaisempi
Virhemarginaali (K): 1,5 m/s²

HUOMAA: Ilmoitettu tärinäpäästöarvo on mitattu standarditestausten mukaisesti, ja sen avulla voidaan vertailla työkaluja keskenään.

HUOMAA: Ilmoitettua tärinäpäästöarvoa voidaan käyttää myös altistumisen alustavaan arviointiin.

VAROITUS: Työkalun käytön aikana mitattu todellinen tärinäpäästöarvo voi poiketa ilmoitetusta tärinäpäästöarvosta työkalun käyttötavan mukaan.

VAROITUS: Selvitä käyttäjän suojaamiseksi tarvittavat varoimet todellisissa käyttöolosuhteissa tapahtuvan arvioidun altistumisen mukaisesti (ottaen huomioon käyttöjako kokonaisuudessaan, myös jaksot, joiden aikana työkalu on sammutettuna tai käy tyhjäkäynnillä).

EY-vaatimusten mukaisuusvakuutus

Koskee vain Euroopan maita

EY-vaatimusten mukaisuusvakuutus on liitetty tähän käyttöoppaaseen.

TURVAVAROITUKSET

Sähkötyökalujen käyttöä koskevat yleiset varoitukset

VAROITUS: Tutustu kaikkiin tämän sähkötyökalun mukana toimitettuihin varoituksiin, ohjeisiin, kuviin ja teknisiin tietoihin. Seuraavassa lueteltujen ohjeiden noudattamatta jättäminen saattaa johtaa sähköiskuun, tulipaloon tai vakavaan vammautumiseen.

Säilytä varoitukset ja ohjeet tulevaa käyttöä varten.

Varoituksissa käytettävällä termillä "sähkötyökalu" tarkoitetaan joko verkkovirtaa käyttävää (johdollista) työkalua tai akkukäyttöistä (johdotonta) työkalua.

Akkukäyttöisen ruuvinvääntimen turvallisuusohjeet

1. **Pitele sähkötyökalua sen eristetyistä tartuntapinnoista silloin, kun on mahdollista, että kiinnitystarvike saattaa osua piilossa oleviin johtoihin.** Kiinnitystarvikkeen osuminen jännitteeseen johtoon voi siirtää jännitteen työkalun sähköä johtaviin metalliosiin ja aiheuttaa käyttäjälle sähköiskun.
2. **Seiso aina tukevassa asennossa. Varmista korkealla työskennellessäsi, ettei ketään ole alapuolella.**
3. **Ota työkalusta luja ote.**
4. **Pidä kädet loitolla pyörivistä osista.**
5. **Älä kosketa kärkeä tai työkalupäätä välittömästi käytön jälkeen, sillä ne voivat olla erittäin kuumia ja aiheuttaa palovammoja.**
6. **Kiinnitä työkalupäät aina viilapenkkiin tai vastaavaan pidikkeeseen.**

SÄILYTÄ NÄMÄ OHJEET.

VAROITUS: ÄLÄ anna työkalun helppokäyttöisyyden (toistuvan käytön aikaansaama) johtaa sinua vääriin turvallisuuden tunteeseen niin, että laiminlyöt työkalun turvaohjeiden noudattamisen.

VÄÄRINKÄYTTÖ tai tässä käyttöohjeessa ilmoitettujen turvamääräysten laiminlyönti voi aiheuttaa vakavia henkilövahinkoja.

Tärkeitä sisäistä akkua koskevia turvallisuusohjeita

- Ennen kuin käytät akkua, lue kaikki käyttöohjeet ja varoitukset, joita on (1) akkulaturissa, (2) akussa ja (3) akkua käyttävässä tuotteessa.
- Älä pura sisäistä akkua.
- Jos akun toiminta-aika lyhenee merkittävästi, lopeta akun käyttö. Seurauksena voi olla ylikuumeneminen, palovammoja tai jopa räjähdys.
- Jos akkuneusta pääsee silmiin, huuhtelee puhtaalla vedellä ja hakeudu välittömästi lääkärin hoitoon. Akkuneusta voi aiheuttaa näön menetyksen.
- Älä saata sisäistä akkua oikosulkuun:
 - Älä koske akun napoihin millään sähköä johtavalla materiaalilla.
 - Älä säilytä sisäistä akkua yhdessä muiden metalliesineiden, kuten naulojen, kolikoiden yms.
 - Älä altista sisäistä akkua vedelle tai sateelle. Oikosulku voi aiheuttaa virtapiikin, ylikuumenemista, palovammoja tai laitteen rikkoontumisen.
- Älä säilytä työkalua ja akkua paikassa, jossa lämpötila voi nousta 50 °C:een tai sitäkin korkeammaksi.
- Älä hävitä akkua polttamalla, vaikka se olisi pahoin vaurioitunut tai täysin loppuun kulunut. Akku voi räjähtää tulesa.
- Varo kolhimasta tai pudottamasta akkua.
- Älä käytä viallista akkua.
- Sisältyviä litium-ioni-akkuja koskevat vaarallisten aineiden lainsäädännön vaatimukset. Esimerkiksi kolmansien osapuolten huolintaliikkeiden tulee kaupallisissa kuljetuksissa noudattaa pakkaamista ja merkintöjä koskevia erityisvaatimuksia. Lähetettävän tuotteen valmistelu edellyttää vaarallisten aineiden asiantuntijan neuvontaa. Huomioi myös mahdollisesti yksityiskohtaisemmat kansalliset määräykset. Akun avoimet liittimet tulee suojata teipillä tai suojuksella ja pakkaaminen tulee tehdä niin, ettei akku voi liikkua pakkauksessa.
- Hävitä akku paikallisten määräysten mukaisesti.

SÄILYTÄ NÄMÄ OHJEET.

Vihjeitä akun käyttöön pidentämiseksi

- Lataa akku, ennen kuin se tyhjenee kokonaan. Lopeta työkalun käyttö ja laita akku latautumaan heti kun huomaat tehon heikentyvän.
- Älä koskaan lataa täyttä akkua. Ylilataaminen lyhentää akun käyttöikää.
- Lataa akku huoneen lämpötilassa välillä 10 °C - 40 °C. Anna kuuman akun jäähtyä ennen latausta.
- Lataa akku jos et käytä sitä pitkään aikaan (yli kuusi kuukautta).

TOIMINTOJEN KUVAUS

HUOMIO: Varmista aina ennen säätöjä tai tarkastuksia, että laitteen virta on katkaistu.

Sisäisen akun lataaminen

HUOMIO: Käytä työkalun lataamiseen vain Makitan verkkolaitetta ja USB-johtoa. Muunlainen verkkolaite ja USB-johto voi rikkoa akun, ja seurauksena voi olla tapaturma ja vahinkoja.

HUOMIO: Irrota latauspistoke työkalusta aina latauksen päätyttyä.

► Kuva1

► Kuva2

Kytke USB-kaapeli verkkolaitteeseen ja sitten verkkolaite sähköpistorasiaan. Avaa työkalun liitinkansi ja kytke USB-johto liittimeen.

Sisäinen akku pitää ladata, ennen kuin työkalua käytetään ensimmäisen kerran. Akun lataaminen täytteen kestää 3-5 tuntia. Latausaika vaihtelee riippuen olosuhteista ja akussa jäljellä olevasta varauksesta.

Irrota USB-johto liittimestä ja sulje sitten liitinkansi.

HUOMAA: Latauksen aikana sisäinen akku ja verkkolaite voivat lämmetä. Se on normaalia, ja lämpeneminen jatkuu, kunnes akku on ladattu täyteen ja verkkolaite irrotettu pistorasiasta.

Työkalun/akun suojausjärjestelmä

Työkalu on varustettu työkalu/akun suojausjärjestelmällä. Tämä järjestelmä pidentää työkalun ja akun käyttöikää katkaisemalla automaattisesti moottorin virran. Työkalu pysähtyy automaattisesti kesken käytön, jos työkalussa ilmenee jokin seuraavista tilanteista:

Ylikuumenemissuoja

Kun työkalu ylikuumenee, työkalu pysähtyy automaattisesti. Anna silloin työkalun jäähtyä, ennen kuin kytket virran työkaluun uudelleen.

Ylipurkautumissuoja

Kun akun varaus on riittämätön, työkalu pysähtyy automaattisesti. Lataa silloin akku.

Kytkimen käyttäminen

► Kuva3

Työkalun käynnistämiseksi myötäpäivään paina A-puolen kytkintä. B-puolen kytkimestä työkalu käynnistyy vastapäivään. Pysäytä liike vapauttamalla kytkin.

HUOMIO: Tarkista aina pyörimissuunta ennen käyttöä.

HUOMAUTUS: Vaihda suunta vasta sen jälkeen, kun työkalu on lakannut kokonaan pyörimästä ja on täysin pysähtynyt. Pyörimissuunnan vaihto koneen vielä pyöriessä voi vahingoittaa sitä.

Etulampun sytyttäminen

⚠HUOMIO: Älä katso suoraan lamppuun tai valonlähteeseen.

► Kuva4

Lamppu sytytetään painamalla sen omaa kytkintä. Lamppu sammuu, kun kytkintä painetaan uudelleen.

KOKOONPANO

Ruuvauskärjen kiinnitys ja irrotus

► Kuva5

Ruuvauskärki kiinnitetään painamalla se lujasti istukkaan. Ruuvauskärki irrotetaan istukasta vetämällä.

TYÖSKENTELY

⚠HUOMIO: Työkalua taivutettaessa pistoolityyppiseen käyttöön tai oikaistaessa suorattyypiseen käyttöön, älä pidä työkalun taivutettavasta osasta kiinni. Tämän ohjeen laiminlyönti voi aiheuttaa kätesi ja sormesi puristumisen ja vahingoittumisen tällä alueella.

► Kuva6

Työkalua voidaan käyttää kahdella tavalla: suora- ja pistoolityyppisenä, jotka ovat valittavissa työpaikan olosuhteiden ja ruuvauskäytön mukaan.

Ruuvaaminen

► Kuva7

Aseta ruuvauskärjen pää ruuvin kantaan ja paina kärkeä ruuvia vasten. Käynnistä sitten työkalu. Kun ruuvin kanta osuu työkappaleen pintaan, päästä kytkin.

HUOMAUTUS: Varmista, että ruuvauskärjen pää on suorassa kulmassa ruuvin kantaan nähden, jotta ruuvi ja/tai kärki ei vahingoitu.

HUOMAA: Kun kiinnität ruuveja puuhun, tee ensin aloitusreiä, jonka halkaisija on 2/3 reiän halkaisijasta. Se helpottaa ruuvaamista ja vähentää puun halkeamisen vaaraa.

Työkalun käyttäminen käsi-ruuvimeisselinä

► Kuva8

Kytke työkalu poista päältä ja sitten käännä se.

KUNNOSSAPITO

⚠HUOMIO: Varmista aina ennen tarkastuksia tai huoltotöitä, että laitteen virta on katkaistu.

HUOMAUTUS: Älä koskaan käytä bensiiniä, ohenteita, alkoholia tai tms. aineita. Muutoin pinta voi halkeilla tai sen värit ja muoto voivat muuttua. Muutoin laitteeseen voi tulla värjäytymiä, muodon vääristymiä tai halkeamia.

Tuotteen TURVALLISUUDEN ja LUOTETTAVUUDEN takaamiseksi korjaukset, muut huoltotyöt ja säädöt on teetettävä Makitan valtuutetussa huoltopisteessä Makitan varaosia käyttäen.

Työkalun romuttaminen

Tässä työkalussa on sisäinen litiumioniakku. Kun työkalu hylätään, toimita se Makitan valtuutettuun huoltoon, joka kierrättää sisäisen akun.

LISÄVARUSTEET

⚠HUOMIO: Seuraavia lisävarusteita tai laitteita suositellaan käytettäväksi tässä ohjeessa kuvatun Makita-työkalun kanssa. Muiden lisävarusteiden tai laitteiden käyttö voi aiheuttaa henkilövahinkoja. Käytä lisävarusteita ja -laitteita vain niiden käyttötarkoituksen mukaisesti.

Jos tarvitset apua tai yksityiskohtaisempia tietoja seuraavista lisävarusteista, ota yhteys paikalliseen Makitan huoltoon.

- Ruuvauskärjet
- Hylsykärjet
- Verkkolaite ja USB-johto
- Muovinen kantolaukku

HUOMAA: Jotkin luettelossa mainitut varusteet voivat sisältyä työkalun toimitukseen vakiovarusteina. Ne voivat vaihdella maittain.

LATVIEŠU (Originālie norādījumi)

SPECIFIKĀCIJAS

Modelis:		DF001D
Pievilkšanas spēja	Koka skrūve	ø3,8 mm × 32 mm
Ātrums bez slodzes (apgr./min)		220 min ⁻¹
Kopējais garums	Taisnas formas	287 mm
	Pistoles formas	205 mm
Nominālais spriegums		Līdzstrāva 3,6 V
Neto svars		0,36 kg

- Nepārtrauktās izpētes un izstrādes programmas dēļ šeit uzrādītās specifikācijas var tikt mainītas bez brīdinājuma.
- Specifikācijas un akumulatora kasetne var atšķirties dažādās valstīs.
- Svārs ar akumulatora kasetni saskaņā ar EPTA-Procedure 01/2003

Paredzētā lietošana

Šis darbarīks paredzēts skrūvju skrūvēšanai kokā.

Trokšņa līmenis

Tipiskais A svērtais trokšņa līmenis noteikts saskaņā ar EN60745:

Skaņas spiediena līmeni (L_{pA}): 70 dB (A) vai mazāk
Mainīgums (K): 3 dB (A)

Darbības laikā trokšņa līmenis var pārsniegt 80 dB (A).

▲BRĪDINĀJUMS: Lietojiet ausu aizsargus.

Vibrācija

Vibrācijas kopējā vērtība (trīsasu vektora summa) noteikta atbilstoši EN60745:

Darba režīms: skrūvēšana bez triecienrežīma

Vibrācijas izmēte (a_{h}): 2,5 m/s² vai mazāk

Mainīgums (K): 1,5 m/s²

PIEZĪME: Paziņotā vibrācijas emisijas vērtība noteikta atbilstoši standarta pārbaudes metodei un to var izmantot, lai salīdzinātu vienu darbarīku ar citu.

PIEZĪME: Paziņoto vibrācijas emisijas vērtību arī var izmantot iedarbības sākotnējā novērtējumā.

▲BRĪDINĀJUMS: Reāli lietojot elektrisko darbarīku, vibrācijas emisija var atšķirties no paziņotās emisijas vērtības atkarībā no darbarīka izmantošanas veida.

▲BRĪDINĀJUMS: Lai aizsargātu lietotāju, nosakiet drošības pasākumus, kas pamatoti ar iedarbību reālos darba apstākļos (ņemot vērā visus ekspluatācijas cikla posmus, piemēram, laiku, kamēr darbarīks ir izslēgts un kad darbojas tukšgaitā, kā arī palaides laiku).

EK atbilstības deklarācija

Tikai Eiropas valstīm

EK atbilstības deklarācija šajā lietošanas rokasgrāmatā ir iekļauta kā A pielikums.

DROŠĪBAS BRĪDINĀJUMI

Vispārīgi elektrisko darbarīku drošības brīdinājumi

▲BRĪDINĀJUMS: Izlasiet visus drošības brīdinājumus, instrukcijas, apskatiet ilustrācijas un tehniskos datus, kas iekļauti mehanizētā darbarīka komplektācijā. Ja netiek ievēroti visi tālāk minētie noteikumi, var tikt izraisīta elektrot trauma, notikt aizdegšanās un/vai rasties smagas traumas.

Glabājiet visus brīdinājumus un norādījumus, lai varētu tajos ieskatīties turpmāk.

Termins „elektrisks darbarīks” brīdinājumus attiecas uz tādu elektrisko darbarīku, ko darbina ar elektrību (ar vadu), vai tādu, ko darbina ar akumulatoru (bez vada).

Drošības brīdinājumi attiecībā uz bezvadu skrūvgriezi

1. Turiet elektrisko darbarīku aiz izolētajām satveršanas virsmām, veicot darbu, kura gaitā stiprinājums varētu saskarties ar neredzamu elektroinstalāciju. Stiprinājumiem saskaroties ar zem sprieguma esošu vadu, elektriskā darbarīka ārējās metāla virsmas var vadīt strāvu un radīt lietotājam elektrotraumu.
2. Vienmēr stāviet stabili. Ja lietojat darbarīku, strādājot augstumā virs zemes, pārliecinieties, ka apakšā neviena nav.
3. Turiet darbarīku stingri.
4. Netuviniet rokas rotējošām daļām.
5. Nepieskarieties uzgalim vai apstrādājamajam materiālam tūlīt pēc darba veikšanas; tie var būt ļoti karsti un apdedzināt ādu.
6. Apstrādājamus materiālus vienmēr ievietojiet skrūvspilēs vai citā stiprinājuma ierīcē.

SAGLABĀJIET ŠOS NORĀDĪJUMUS.

⚠ BRĪDINĀJUMS: NEPIELĀUJIET to, ka labu iemaņu vai izstrādājuma labas pārzināšanas (darbarīku atkārtoti ekspluatējot) rezultātā vairs stingri neievērojat šī izstrādājuma drošības noteikumus.

NEPAREIZI LIETOJOT darbarīku vai neievērojot šajā instrukciju rokasgrāmatā minētos drošības noteikumus, var tikt gūtas smagas traumas.

Svarīgi drošības norādījumi attiecībā uz iebūvēto akumulatoru

1. Pirms iebūvētā akumulatora izmantošanas izlasiet visus norādījumus un brīdinājumus uz 1) akumulatora lādētāja, 2) akumulatora un 3) izstrādājuma, kuram izmantots akumulators.
2. Neizjauciet iebūvēto akumulatoru.
3. Ja akumulatora darbības laiks kļūva ievērojami īsāks, nekavējoties pārtrauciet to izmantot. Citādi, tas var izraisīt pārkarsējumu, uzliesmojumu vai pat sprādzienu.
4. Ja elektrolīts nonāk acīs, izskalojiet tās ar tīru ūdens un nekavējoties griezieties pie ārsta. Tas var izraisīt redzes zaudēšanu.
5. Neizraisiet iebūvētā akumulatora īssavienojumu:
 - (1) Nepieskarities spailēm ar elektrību vadošiem materiāliem.
 - (2) neglabājiet iebūvēto akumulatoru kopā ar metāla priekšmetiem, piemēram, naglām, monētām utt.;
 - (3) nepakļaujiet iebūvēto akumulatoru ūdens vai lietus iedarbībai.Akumulatora īssavienojums var radīt spēcīgu strāvas plūsmu, pārkaršanu, uzliesmojumu un pat sabojāt akumulatoru.
6. Neglabājiet darbarīku un iebūvēto akumulatoru vietās, kur temperatūra var sasniegt vai pārsniegt 50 °C (122 °F).
7. Nededziniet iebūvēto akumulatoru, pat ja tas ir stipri bojāts vai pilnībā nolietots. Iebūvētais akumulators ugunī var sprāgt.
8. Uzmanieties, lai neļautu akumulatoram nokrist un nepakļautu to sitenam.
9. Neizmantojiet bojātu akumulatoru.
10. Uz izmantotajiem litija jonu akumulatoriem attiecas likumdošanas prasības par bīstamiem izstrādājumiem.

Komerציālā transportēšanā, ko veic, piemēram, trešās puses, transporta uzņēmumi, jāievēro uz iesaiņojuma un marķējuma norādītās īpašās prasības.

Lai izstrādājumu sagatavotu nosūtīšanai, jāsažinās ar bīstamo materiālu speciālistu. Ievērojiet arī citus attiecināmos valsts normatīvus.

Valējus kontaktus nosedziet ar līmlenti vai citādi pārklājiet, bet akumulatoru iesaiņojiet tā, lai sainī tas nevarētu izkustēties.
11. Ievērojiet vietējos noteikumus par akumulatora likvidēšanu.

SAGLABĀJIET ŠOS NORĀDĪJUMUS.

Ieteikumi akumulatora kalpošanas laika pagarināšanai

1. Uzlādējiet iebūvēto akumulatoru, pirms tas pilnībā izlādējas. Noteikti pārtrauciet darbarīka lietošanu un uzlādējiet iebūvēto akumulatoru, ja ievērojat, ka samazinājies darbarīka uzlādes līmenis.
2. Nekādā gadījumā neuzlādējiet pilnībā uzlādētu iebūvēto akumulatoru. Pārmērīga uzlāde saīsina akumulatora darbību.
3. Uzlādējiet iebūvēto akumulatoru istabas temperatūrā 10 °C – 40 °C (50 °F – 104 °F). Ļaujiet karstam iebūvētajam akumulatoram atdzist pirms tā uzlādes.
4. Uzlādējiet iebūvēto akumulatoru, ja to ilgstoši nelietosit (vairāk nekā sešus mēnešus).

FUNKCIJU APRAKSTS

⚠ UZMANĪBU: Pirms darbarīka funkciju regulēšanas vai pārbaudes noteikti pārliecinieties, ka darbarīks ir izslēgts.

Iebūvētā akumulatora uzlāde

⚠ UZMANĪBU: Darbarīka uzlādei izmantojiet tikai Makita maiņstrāvas elektropadeves bloku un USB kabeli. Cita veida maiņstrāvas elektropadeves bloka un USB kabeļa izmantošana var izraisīt akumulatora aizdegšanos, radot traumu un bojājumus.

⚠ UZMANĪBU: Pēc uzlādes vienmēr atvienojiet uzlādes spraudkontakta no darbarīka.

► Att.1

► Att.2

Pievienojiet USB kabeli maiņstrāvas elektropadeves blokam un tad pieslēdziet maiņstrāvas elektropadeves bloku elektrotīklam. Atveriet darbarīka savienotāja pārsegu un tad pievienojiet USB kabeli savienotājam. Pirms darbarīka pirmās lietošanas noteikti uzlādējiet iebūvēto akumulatoru. Lai pilnībā uzlādētu akumulatoru, nepieciešamas aptuveni 3 – 5 stundas. Uzlādes laiks mainās atkarībā no lietošanas apstākļiem un atlikušās akumulatora enerģijas daudzuma. Atvienojiet USB kabeli no darbarīka un tad aizveriet savienotāja pārsegu.

PIEZĪME: Uzlādes laikā iebūvētais akumulators un maiņstrāvas elektropadeves bloks var sakarst. Tā ir parasta parādība, kas turpināsies, līdz iebūvētais akumulators tiks pilnībā uzlādēts un maiņstrāvas elektropadeves bloks atvienots no elektrotīkla.

Darbarīka/akumulatora aizsardzības sistēma

Darbarīkam ir darbarīka/akumulatora aizsardzības sistēma. Šī sistēma automātiski izslēdz motora barošanu, lai pagarinātu darbarīka un akumulatora darbību. Darbarīks lietošanas laikā automātiski pārstās darboties, ja to pakļaus kādam no tālāk minētajiem apstākļiem.

Aizsardzība pret pārkaršanu

Kad darbarīks ir pārkaršis, tas automātiski pārstāj darboties. Šādā gadījumā ļaujiet darbarīkam atdzist pirms atkārtotas ieslēgšanas.

Aizsardzība pret akumulatora pārmērīgu izlādi

Ja akumulatora enerģijas līmenis ir zems, darbarīks automātiski pārstāj darboties. Šādā gadījumā uzlādējiet akumulatoru.

Slēdža darbība

► Att.3

Lai ieslēgtu darbarīku, nospiediet slēdzi A pusē rotācijai pulksteņrādītāju kustības virzienā vai B pusē rotācijai pretēji pulksteņrādītāju kustības virzienam. Lai apturētu darbarīku, atlaidiet slēdzi.

UZMANĪBU: Pirms sākt darbu vienmēr pārbaudiet rotācijas jeb griešanās virzienu.

IEVĒRĪBAI: Mainiet griešanās virzienu tikai tad, kad darbarīks ir pilnībā apturēts. Griešanās virziena maiņa pirms darbarīka pilnīgas apturēšanas var izraisīt darbarīka bojājumus.

Priekšējās lampas ieslēgšana

UZMANĪBU: Neskatieties gaismā, neļaujiet tās avotam iespiest acīs.

► Att.4

Lai ieslēgtu lampu, nospiediet tās slēdzi. Lai ieslēgtu lampu, vēlreiz nospiediet tās slēdzi.

MONTĀŽA

Skrūvgrieža uzgaļa uzstādīšana vai noņemšana

► Att.5

Lai uzstādītu skrūvgrieža uzgali, stingri iestumiet to skrūvgrieža uzgaļa turētājā. Lai noņemtu skrūvgrieža uzgali, izvelciet to skrūvgrieža uzgaļa turētāja.

EKSPLUATĀCIJA

UZMANĪBU: Saliecot darbarīku, lai izmantotu to pistoles formā, vai iztaisnojot to, lai lietotu taisnā stāvoklī, neturiet darbarīka lokāmo daļu. Šo norādījumu neievērošanas gadījumā šī darbarīka daļa var iespiest un traumēt pirkstus.

► Att.6

Darbarīku var izmantot divos veidos: taisnā un pistoles formā, ko var izvēlēties saskaņā ar darbavietas un skrūvju skrūvēšanas stāvokli.

Skrūvju skrūvēšana

► Att.7

Novietojiet skrūvgrieža uzgaļa galu skrūves galviņā un uzspiediet uz darbarīka. Pēc tam ieslēdziet darbarīku. Kad skrūves galviņa un apstrādājamā materiāla virsma salāgojas, atlaidiet slēdzi.

IEVĒRĪBAI: Pārliecinieties, ka skrūvgrieža uzgali ir taisni ievietots skrūves galviņā, pretējā gadījumā skrūve un/vai uzgali var tikt bojāti.

PIEZĪME: Skrūvējot kokskrūvi, sākumā izurbiet palīģatveri 2/3 diametrā no skrūves. Tādējādi skrūvēšana būs vieglāka un apstrādājama materiāls nesadalīsies.

Izmantojot darbarīku kā skrūvgriezi

► Att.8

Izslēdziet darbarīku un nolieciet.

APKOPE

UZMANĪBU: Pirms pārbaudes vai apkopes vienmēr pārliecinieties, ka darbarīks ir izslēgts.

IEVĒRĪBAI: Nekad neizmantojiet gazolīnu, benzīnu, atšķaidītāju, spirtu vai līdzīgus šķidrumus. Tas var radīt izbalēšanu, deformāciju vai plaisas.

Lai saglabātu izstrādājuma DROŠU un UZTICAMU darbību, remontdarbus, apkopi un regulēšanu uzticiet veikt tikai Makita pilnvarotam vai rūpnīcas apkopes centram, un vienmēr izmantojiet tikai Makita rezerves daļas.

Atbrīvošanās no darbarīka

Šajā darbarīkā ir iebūvēts litija jonu akumulators. Atbrīvojoties no darbarīka, noteikti nogādājiet to Makita pilnvarotā vai rūpnīcas apkopes centrā, lai pārstrādātu iebūvēto akumulatoru.

PAPILDU PIEDERUMI

UZMANĪBU: Šādi piederumi un papildierīces tiek ieteiktas lietošanai ar šajā rokasgrāmatā aprakstīto Makita darbarīku. Izmantojot citus piederumus vai papildierīces, var tikt radīta traumu gūšanas bīstamība. Piederumu vai papildierīci izmantojiet tikai paredzētajam mērķim.

Ja jums vajadzīga palīdzība vai precīzāka informācija par šiem piederumiem, vērsieties savā tuvākajā Makita apkopes centrā.

- Skrūvgrieža uzgaļi
- Līdzdas uzgaļi
- Maiņstrāvas barošanas bloks un USB kabelis
- Plastmasas pārnēsāšanas futrālis

PIEZĪME: Daži sarakstā norādītie izstrādājumi var būt iekļauti instrumenta komplektācijā kā standarta piederumi. Tie dažādās valstīs var būt atšķirīgi.

LIETUVIŲ KALBA (Originali instrukcija)

SPECIFIKACIJOS

Modelis:		DF001D
Fiksavimo pajėgumas	Medvaržtis	∅ 3,8 mm x 32 mm
Be apkrovos (aps./min.)		220 min. ⁻¹
Bendrasis ilgis	Tiesios formos	287 mm
	Pistoletu formos	205 mm
Vardinė įtampa		Nuol. sr. 3,6 V
Grynasis svoris		0,36 kg

- Atliekame tęstinius tyrimus ir nuolatos tobuliname savo gaminius, todėl čia pateikiamos specifikacijos gali būti keičiamos be įspėjimo.
- Įvairiose šalyse specifikacijos ir akumulatoriaus kasetė gali skirtis.
- Svoris su akumulatoriaus kasete pagal 2003-01 EPTA procedūrą

Numatytoji naudojimo paskirtis

Šis įrankis skirtas medvaržčiams į medieną sriegti.

Triukšmas

Įprastas triukšmo A lygis, nustatytas pagal EN60745: Garso slėgio lygis (L_{pA}): 70 dB (A) arba mažiau
Paklaida (K): 3 dB (A)

Dirbant triukšmo lygis gali viršyti 80 dB (A).

ĮSPĖJIMAS: Dėvėkite ausų apsaugą.

Vibracija

Vibracijos bendroji vertė (triatiesio vektorius suma) nustatyta pagal EN60745 standartą:
Darbo režimas: sraigčių sukimas be smūgių
Vibracijos emisija (a_{hv}): 2,5 m/s² arba mažiau
Paklaida (K): 1,5 m/s²

PASTABA: Paskelbtasis vibracijos emisijos dydis nustatytas pagal standartinį testavimo metodą ir jį galima naudoti vienam įrankiui palyginti su kitu.

PASTABA: Paskelbtasis vibracijos emisijos dydis taip pat gali būti naudojamas preliminariai įvertinti vibracijos poveikį.

ĮSPĖJIMAS: Faktiškai naudojant elektrinį įrankį, keliamos vibracijos dydis gali skirtis nuo paskelbtojo dydžio, priklausomai nuo būdų, kuriais yra naudojamas šis įrankis.

ĮSPĖJIMAS: Siekdami apsaugoti operatorių, būtina įvertinti saugos priemones, remdamiesi vibracijos poveikio įvertinimu esant faktinėms naudojimo sąlygoms (atsižvelgdami į visas darbo ciklo dalis, pavyzdžiui, ne tik kiek laiko įrankis veikia, bet ir kiek kartų jis yra išjungiamas bei kai jis veikia be apkrovų).

EB atitikties deklaracija

Tik Europos šalims

EB atitikties deklaracija yra pridedama kaip šio instrukcijų vadovo A priedas.

SAUGOS ĮSPĖJIMAI

Bendrieji įspėjimai dirbant elektriniais įrankiais

ĮSPĖJIMAS: Perskaitykite visus saugos įspėjimus, instrukcijas, iliustracijas ir techninius duomenis, pateiktus kartu su šiuo elektriniu įrankiu. Nesilaikant visų toliau išvardytų instrukcijų galima patirti elektros smūgį, gali kilti gaisras ir (arba) galima sunkiai susižaloti.

Išsaugokite visus įspėjimus ir instrukcijas, kad galėtumėte jas peržiūrėti ateityje.

Terminas „elektrinis įrankis“ pateiktuose įspėjimuose reiškia į maitinimo tinklą jungiamą (laidinį) elektrinį įrankį arba akumulatoriaus maitinamą (belaidį) elektrinį įrankį.

Belaidžio atsuktuvo saugos įspėjimai

1. **Atlikdami darbus, kurių metu tvirtinimo detalė gali paliesti paslėptus laidus, laikykite elektrinį įrankį tik už izoliuotų, laikyti skirtų paviršių.** Jei tvirtinimo detalės palies laidą su įtampa, elektrinio įrankio metalinės dalys taip pat gali tapti su įtampa, todėl operatorius gali patirti elektros šoką.
2. **Visuomet užtikrinkite, kad pagrindas būtų tvirtas. Įsitikinkite, kad nieko nėra apačioje, kai įrankį naudojate aukštyje.**
3. **Tvirtai laikykite įrankį.**
4. **Patraukite rankas nuo besisukančių dalių.**
5. **Nelieskite antgalio arba ruošinio iškart po naudojimo; jie gali būti itin karšti ir nudeginti odą.**
6. **Visada pritvirtinkite ruošinį spaustuvoje arba panašiam prilaikymo prietaisui.**

SAUGOKITE ŠIAS INSTRUKCIJAS.

⚠️PERSPĖJIMAS: NELEISKITE, kad patogumas ir gaminio pažinimas (įgyjamas pakartotinai naudojant) susilpnintų griežtą saugos taisyklių, taikytinų šiam gaminiui, laikymąsi.

Dėl NETINKAMO NAUDOJIMO arba saugos taisyklių, kurios pateiktos šioje instrukcijoje, nesilaikymo galima rimtai susižeisti.

Svarbios saugos instrukcijos dėl įtaisomo akumulatoriaus

1. Prieš naudodami įtaisomą akumuliatorių, perskaitykite visas instrukcijas ir perspėjimus ant (1) akumulatoriaus įkroviklio, (2) akumulatoriaus ir (3) gaminio, kuris naudojamas su akumuliatoriumi.
2. Neardykite įtaisomo akumulatoriaus.
3. Jei įrankio darbo laikas žymiai sutrumpėjo, nedelsdami nutraukite darbą su įrankiu. Tai gali kelti perkaitimo, nudegimų ar net sprogimo pavojų.
4. Jei elektrolitas pateko į akis, plaukite jas tyru vandeniu ir nedelsdami kreipkitės į gydytoją. Gali kilti regėjimo praradimo pavojus.
5. Stenkitės išvengti įtaisomo akumulatoriaus trumpojo jungimo.
 - (1) Nelieskite kontaktų degiomis medžiagomis.
 - (2) Venkite laikyti įtaisomą akumuliatorių kartu su kitais metaliniais daiktais, pvz., vinimis, monetomis ir t. t.
 - (3) Saugokite įtaisomą akumuliatorių nuo lietaus ar sąlyčio su vandeniu.Trumpasis jungimas akumuliatoriuje gali sukelti stiprią srovę, perkaitimą, galimus nudegimus ar net akumulatoriaus gedimą.
6. Nelaikykite įrankio ir įtaisomo akumulatoriaus vietose, kur temperatūra gali pasiekti ar viršyti 50 °C (122 °F).
7. Nedeginkite įtaisomo akumulatoriaus, net jei jis stipriai pažeistas ar visiškai susidėvėjęs. Degdamas įtaisomas akumulatorius gali sprogti.
8. Saugokite akumuliatorių nuo kritimo ir smūgių.
9. Nenaudokite pažeisto akumulatoriaus.
10. Įdėtoms ličio jonų akumuliatoriams taikomi Pavojingų prekių teisės akto reikalavimai. Komeracinis transportas, pvz., trečiųjų šalių, prekių vežimo atstovų, turi laikytis specialaus reikalavimo ant pakuotės ir ženklinimo.

Norėdami paruošti siųstiną prekę, pasitarkite su pavojingų medžiagų specialistu. Be to, laikykitės galimai išsamesnių nacionalinių reglamentų. Užklijuokite juosta arba padenkite atvirus kontaktus ir supakuokite akumuliatorių taip, kad ji pakuotėje nejudėtų.
11. Vadovaukitės vietos įstatymais dėl akumuliatorių išmetimo.

SAUGOKITE ŠIAS INSTRUKCIJAS.

Patarimai, ką daryti, kad akumulatorius veiktų kuo ilgiau

1. Kraukite įtaisomą akumuliatorių prieš jam visiškai išsikraunant. Nebenaudokite įrankio ir įkraukite įtaisomą akumuliatorių, kai pastebite sumažėjusią įrankio galią.

2. Niekada nekraukite visiškai įkrauto įtaisomo akumulatoriaus. Perkraunant trumpėja akumulatoriaus eksploatacijos laikas.
3. Įtaisomą akumuliatorių kraukite esant kambario temperatūrai 10–40 °C (50 °F - 104 °F). Prieš kraudami karštam įtaisomam akumuliatoriui leiskite atvėsti.
4. Įkraukite įtaisomą akumuliatorių, jei jo nenaudojate ilgą laiką (ilgiau nei šešis mėnesius).

VEIKIMO APRAŠYMAS

⚠️PERSPĖJIMAS: Norėdami pakoreguoti ar patikrinti įrankio funkcijas, visada prieš tai įsitinkinkite, kad jis yra išjungtas.

Įtaisomo akumulatoriaus įkrovimas

⚠️PERSPĖJIMAS: Įrankiui įkrauti naudokite tik „Makita“ kintamosios srovės adapterį ir USB kabelį. Naudojant kito tipo kintamosios srovės įkroviklį ir USB kabelį, akumuliatorius gali sprogti ir jus sužeisti bei padaryti žalos turtui.

⚠️PERSPĖJIMAS: Įkrovę įrankį, visada atjunkite įkrovimo kištuką.

► Pav.1

► Pav.2

Prijunkite USB kabelį prie kintamosios srovės adapterio, tada kintamosios srovės adapterį jungkite prie maitinimo tiekimo tinklo. Atidarykite jungties dangtelį ant įrankio, tada prijunkite USB kabelį prie jungties. Prieš naudodami pirmą kartą būtinai įkraukite įtaisomą akumuliatorių. Akumuliatorius visiškai įkraunamas per maždaug 3–5 val. Įkrovimo laikas skiriasi priklausomai nuo naudojimo sąlygų ir likusios akumulatoriaus galios. Atjunkite USB kabelį nuo įrankio, tada uždarykite jungties dangtelį.

PASTABA: Kol įkraunama, įtaisytas akumuliatorius ir kintamosios srovės adapteris gali įšilti. Tai yra normalu ir tęsis, kol akumuliatorius nebus įkrautas visiškai ir kintamosios srovės adapteris nebus atjungtas nuo maitinimo tinklo.

Įrankio / akumulatoriaus apsaugos sistema

Įrankyje įrengta įrankio / akumulatoriaus apsaugos sistema. Ši sistema automatiškai atjungia variklio maitinimą, kad įrankis ir akumuliatorius ilgiau veiktų. Įrankis automatiškai išsijungs darbo metu esant vienai iš toliau nurodytų sąlygų.

Apsauga nuo perkaitimo

Kai įrankis perkaista, įrankis automatiškai išsijungia. Tokiu atveju palaukite, kol įrankis atvės, paskui vėl jį įjunkite.

Apsauga nuo visiško išsekimo

Kai akumulatoriaus galios nepakanka, įrankis automatiškai išsijungia. Tokiu atveju įkraukite akumulatorių.

Jungiklio veikimas

► Pav.3

Norėdami paleisti įrankį, paprasčiausiai paspauskite A pusės (sukis pagal laikrodžio rodyklę) arba B pusės (sukis prieš laikrodžio rodyklę) jungiklį. Norėdami išjungti, atleiskite jungiklį.

▲PERSPĖJIMAS: Prieš naudodami visuomet patikrinkite sukimosi kryptį.

PASTABA: Sukimo kryptį keiskite tik įrankiui visiškai sustojus. Jei keisite sukimosi kryptį prieš įrankiui sustojant, galite sugadinti įrankį.

Priekinės lemputės uždegimas

▲PERSPĖJIMAS: Nežiūrėkite tiesiai į šviesą arba šviesos šaltinį.

► Pav.4

Norėdami įjungti lemputę, paspauskite lemputės jungiklį. Norėdami išjungti lemputę, dar kartą paspauskite lemputės jungiklį.

SURINKIMAS

Suktuvo galvutės įdėjimas arba išėmimas

► Pav.5

Norėdami įkišti suktuvo galvutę, tvirtai įstumkite ją į suktuvo galvutės montavimo laikiklį. Norėdami išimti suktuvo galvutę, ištraukite ją iš suktuvo galvutės montavimo laikiklio.

NAUDOJIMAS

▲PERSPĖJIMAS: Lenkdami įrankį smūginio tipo naudojimui arba tiesindami tiesaus tipo naudojimui, nelaikykite už besilankstančios įrankio dalies. Laikant už šios dalies, jūsų ranka ir pirštai gali būti sugnybti arba sužaloti.

► Pav.6

Įrankį galima naudoti dviem būdais: tiesiu ir smūginiu, kurie yra pasirenkami priklausomai nuo darbo vietos ir sukimo sąlygų.

Varžtų sukimas

► Pav.7

Pridėkite varžtų suktuvo galvutę prie varžto galvutės ir paspauskite įrankį. Tada įjunkite įrankį. Kai varžto galvutė ir ruošinio paviršius susilygins, atleiskite jungiklį.

PASTABA: Patikrinkite, ar suktuvo galvutė įstatyta tiesiai į varžto galvutę, nes kitaip galima sugadinti varžtą ir (arba) galvutę.

PASTABA: Norėdami sukti medvaržčius, iš anksto išgręžkite vedančiąsias 2/3 varžto skersmens skylutes. Tuomet medvaržčius sukti bus lengviau ir ruošinys neskilinės.

Įrankio kaip rankinio suktuvo naudojimas.

► Pav.8

Išjunkite, tada vėl įjunkite įrankį.

TECHNINĖ PRIEŽIŪRA

▲PERSPĖJIMAS: Prieš įrankio valymą ar priežiūrą, visada jį išjunkite.

PASTABA: Niekada nenaudokite gazolino, benzino, tirpiklio, spirito arba panašių medžiagų. Gali atsirasti išblukimų, deformacijų arba įtrūkimų.

Kad gaminys būtų SAUGUS ir PATIKIMAS, jį taisyti, apžiūrėti ar vykdyti bet kokią kitą priežiūrą ar derinimą turi įgaliotasis kompanijos „Makita“ techninės priežiūros centras; reikia naudoti tik kompanijos „Makita“ pagamintas atsargines dalis.

Įrankio šalinimas

Šiame įrankyje įrengtas ličio jonų akumulatorius. Šalindami įrankį būtinai jį atneškite į „Makita“ įgaliotąjį arba gamyklos techninės priežiūros centrą, kur įtaisytas akumulatorius bus perdirbtas.

PASIRENKAMI PRIEDAI

▲PERSPĖJIMAS: Šiuos papildomus priedus arba įtaisus rekomenduojama naudoti su šioje instrukcijoje nurodytu „Makita“ bendrovės įrankiu. Naudojant bet kokius kitus papildomus priedus arba įtaisus, gali kilti pavojus sužeisti žmones. Naudokite tik nurodytam tikslui skirtus papildomus priedus arba įtaisus.

Jeigu norite daugiau sužinoti apie tuos priedus, kreipkitės į artimiausią „Makita“ techninės priežiūros centrą.

- Suktuvo galvutės
- Sukimo antgaliai
- Kintamosios srovės adapteris ir USB kabelis
- Plastikinis dėklas

PASTABA: Kai kurie sąrašė esantys priedai gali būti pateikti įrankio pakuotėje kaip standartiniai priedai. Jie įvairiose šalyse gali skirtis.

EESTI (Originaaljuhend)

TEHNILISED ANDMED

Mudel:	DF001D	
Kinnitamisvõimekus	Puidukruvi	∅3,8 mm × 32 mm
Koormuseta kiirus (P/MIN)	220 min ⁻¹	
Üldpikkus	Sirges asendis	287 mm
	Püstoli asendis	205 mm
Nimipinge	Alalisvool 3,6 V	
Netomass	0,36 kg	

- Meie pideva uuringu- ja arendusprogrammi tõttu võidakse tehnilisi andmeid muuta ilma sellest ette teatamata.
- Tehnilised andmed ja akukassett võivad riigiti erineda.
- Kaal koos akukassetiga, EPTA-protseduuri 01/2003 kohaselt

Kavandatud kasutus

Tööriist on ette nähtud kruvide keeramiseks puitu.

Müra

Tüüpiline A-korrigeeritud müratase, määratud standardi EN60745 kohaselt:

Helirõhutase (L_{pA}): 70 dB (A) või vähem
Määramatus (K): 3 dB (A)

Töötamisel võib müratase ületada 80 dB (A).

⚠ HOIATUS: Kasutage kõrvakaitsmeid.

Vibratsioon

Vibratsiooni koguväärtus (kolmeteljeliste vektorite summa) määratud standardi EN60745 kohaselt:

Töörežiim: löögita kruvide keeramine
Vibratsiooniheide (a_{hv}): 2,5 m/s² või vähem
Määramatus (K): 1,5 m/s²

MÄRKUS: Deklareeritud vibratsiooniheite väärtus on mõõdetud kooskõlas standardse testimismeetodiga ning seda võib kasutada ühe seadme võrdlemiseks teisega.

MÄRKUS: Deklareeritud vibratsiooniheite väärtust võib kasutada ka mürataseme esmaseks hindamiseks.

⚠ HOIATUS: Vibratsioonitase võib elektritööriista tegelikkuses kasutamise ajal erineda deklareeritud väärtusest olenevalt tööriista kasutamise viisidest.

⚠ HOIATUS: Rakendage operaatori kaitsmiseks kindlasti piisavaid ohutusabinõusid, mis põhinevad hinnangulisel müratasemel tegelikus tööolukorras (võttes arvesse tööperioodi kõiki osasid, nagu näiteks korrad, kui seade lülitatakse välja ja seade töötab tühikäigul, lisaks tööajale).

EÜ vastavusdeklaratsioon

Ainult Euroopa riikide puhul

EÜ vastavusdeklaratsioon sisaldub käesoleva juhendi Lisas A.

OHUTUSHOIATUSED

Üldised elektritööriistade ohutushoiatused

⚠ HOIATUS: Lugege läbi kõik selle elektritööriistaga kaasas olevad ohutushoiatused, juhised, joonised ja tehnilised andmed. Järgnevate juhiste eiramine võib põhjustada elektrilöögi, süttimise ja/või raske kehavigastuse.

Hoidke edaspidisteks viide- teks alles kõik hoiatused ja juhtnöörid.

Hoiatuses kasutatud termini „elektritööriist“ all peetakse silmas elektriga töötavaid (juhtmega) elektritööriistu või akuga töötavaid (juhtmata) elektritööriistu.

Juhtmata kruvikeeraja ohutushoiatused

1. **Hoidke elektritööriista isoleeritud haardepindadest, kui töötate kohas, kus kinnitusvahend võib sattuda kokkupuutesse varjatud elektrijuhtmetega.** Pingestatud elektrijuhtmetega kokku puutunud kinnitusvahendid võivad põhjustada elektritööriista metallosade voolu alla sattumise, mille tagajärjel võib tööriista kasutaja saada elektrilöögi.
2. **Veenduge alati, et omaksite kindlat toetuspinda. Kui töötate kõrguses, siis jälgige, et teist allpool ei viibiks inimesi.**
3. **Hoidke tööriista kindlalt käes.**
4. **Hoidke käed pöörlevatest osadest eemal.**
5. **Ärge puudutage otsakut ega töödeldavat detaili vahetult pärast tööriista kasutamist; need võivad olla väga kuumad ja põhjustada põletushaavu.**
6. **Töödeldav detail kinnitage alati kas kruustangide või sarnaste abivahenditega.**

HOIDKE JUHEND ALLES.

⚠ HOIATUS: ÄRGE UNUSTAGE järgida toote ohutusnõudeid mugavuse või toote (korduskasutamise saavutatud) hea tundmise tõttu.

VALE KASUTUS või kasutusjuhendi ohutuseeskirjade eiramine võib põhjustada tervisekahjustusi.

Sisseehitatud akut puudutavad olulised ohutusjuhised

1. Enne sisseehitatud aku kasutamist lugege läbi kõik (1) akulaadimise, (2) akul ja (3) akut kasutamise juhised ja hoiatused.
2. Ärge monteeri sisseehitatud akut lahti.
3. Kui tööaeg järsult lüheneb, siis lõpetage kohe kasutamine. Edasise kasutamise tulemuseks võib olla ülekuumenemine, võimalikud põletused või isegi plahvatus.
4. Kui elektrolüüti satub silma, siis loputage silma puhta veega ja pöörduge koheselt arsti poole. Selline õnnetus võib põhjustada pimedaksjäämist.
5. Ärge lühistage sisseehitatud akut.
 - (1) Ärge puutuge klemme elektrijuhtidega.
 - (2) Ärge ladustage sisseehitatud akut koos metalliesemetega, nt naelad, mündid jne.
 - (3) Hoidke sisseehitatud akut vee või vihma eest. Aku lühis võib põhjustada tugevat elektrivoolu, ülekuumenemist, põletusi ning ka seadet tõsiselt kahjustada.
6. Ärge hoidke tööriista ega sisseehitatud akut kohtades, kus temperatuur võib tõusta üle 50 °C (122 °F).
7. Ärge põletage sisseehitatud akut isegi siis, kui see on saanud tõsiselt vigastada või on täiesti kulumine. Sisseehitatud aku võib tules plahvatada.
8. Olge ettevaatlik, ärge laske akul maha kukkuda ja vältige lööke.
9. Ärge kasutage kahjustatud akut.
10. Sisalduvatele liitium-ioonakudele võivad kohalduda ohtlike kaupade õigusaktide nõuded. Kaubanduslikul transportimisel, näiteks kolmandate poolte või transpordiettevõtete poolt, tuleb järgida pakendil ja sihtidel toodud erinõudeid. Transportimiseks ettevalmistamisel on vajalik pida nõu ohtliku materjali eksperdiga. Samuti tuleb järgida võimalike riiklike regulatsioonide üksikasjalikumaid nõudeid. Katke teibiga või varjake avatud kontaktid ja pakendage aku selliselt, et see ei saaks pakendis liikuda.
11. Järgige kasutuskõlbmatuks muutunud aku käitlemisel kohalike eeskirju.

HOIDKE JUHEND ALLES.

Vihjeid aku maksimaalse kasutusaja tagamise kohta

1. Laadige sisseehitatud akut enne selle täielikku tühjenemist. Kui märkate, et tööriist töötab väiksema võimsusega, peatage töö ja laadige sisseehitatud akut.
2. Ärge kunagi laadige lõpuni laetud sisseehitatud akut. Ülelaadimine lühendab akude kasutusiga.
3. Laadige sisseehitatud akut toatemperatuuril 10 °C - 40 °C (50 °F - 104 °F). Laske kuuma akul enne laadimist maha jahtuda.
4. Kui te ei kasuta sisseehitatud akut pikemat aega (kauem kui kuus kuud), laadige see.

FUNKTSIONAALNE KIRJELDUS

⚠ ETTEVAATUST: Kandke alati hoolt selle eest, et tööriist oleks enne reguleerimist ja kontrollimist välja lülitatud.

Sisseehitatud aku laadimine

⚠ ETTEVAATUST: Kasutage tööriista laadimiseks ainult Makita vahelduvvooluadapterit ja USB-kaablit. Teist tüüpi vahelduvvooluadapteri ja USB-kaabli kasutamine võib põhjustada aku lõhkemise, mille tagajärjeks võivad olla kehavigastused ja seadme kahjustused.

⚠ ETTEVAATUST: Eemaldage laadimispiistik pärast laadimist alati tööriista küljest.

► Joon.1

► Joon.2

Ühendage USB-kaabel vahelduvvooluadapteriga ja ühendage seejärel vahelduvvooluadapter vooluvõrku. Avage tööriista konnektorikate ja ühendage USB-kaabel konnektorisse.

Laadige sisseehitatud akut kindlasti enne esimest kasutamist. Aku täielikult täis laadimine kestab umbes 3 kuni 5 tundi. Laadimisaeg oleneb kasutustingimustest ja aku jääkmahtuvusest.

Lahutage USB-kaabel tööriistast ja sulgege konnektorikate.

MÄRKUS: Laadimise ajal võivad sisseehitatud aku ja vahelduvvooluadapter muutuda soojaks. See on normaalne ja kestab nii kaua, kuni sisseehitatud aku on täis laetud ja vahelduvvooluadapter on vooluvõrgust eemaldatud.

Tööriista/aku kaitsesüsteem

Tööriist on varustatud tööriista või aku kaitsesüsteemiga. Süsteem lülitab mootori automaatselt välja, et pikendada tööriista ja aku tööiga. Tööriist seiskub käitamise ajal automaatselt järgmistel tingimustel.

Ülekuumenemiskaitse

Tööriista ülekuumenemisel seiskub tööriist automaatselt. Sellises olukorras laske tööriistal maha jahtuda enne, kui selle uuesti sisse lülitate.

Ülelaadimiskaitse

Kui aku jääkmahtuvusest ei piisa, seiskub tööriist automaatselt. Sellisel juhul laadige akut.

Lüliti funktsioneerimine

► Joon.3

Tööriista käivitamiseks vajutage lüliti A-poolle, kui soovite, et pöörlemine toimuks päripäeva, ja B-poolle, kui soovite, et see toimuks vastupäeva. Seiskamiseks vabastage lüliti.

⚠ETTEVAATUST: Enne töö alustamist kontrollige alati pöörlemise suunda.

TÄHELEPANU: Muutke pöörlemissuunda alles pärast tööriista täielikku seiskumist. Suuna muutmine enne tööriista seiskumist võib tööriista kahjustada.

Eesmise lambi süütamine

⚠ETTEVAATUST: Ärge vaadake otse valgusse ega valgusallikat.

► Joon.4

Valgustuse sisselülitamiseks vajutage lambilülitit. Valgustuse väljalülitamiseks vajutage uuesti lambilülitit.

KOKKUPANEMINE

Kruvikeeraja otsaku paigaldamine või eemaldamine

► Joon.5

Kruvikeeraja otsaku paigaldamiseks lükake see kindlalt kruvikeeraja otsaku hoidikusse. Kruvikeeraja otsaku eemaldamiseks tõmmake see kruvikeeraja otsaku hoidikust välja.

TÖÖRIISTA KASUTAMINE

⚠ETTEVAATUST: Kui painutate tööriista püstitoli asendis kasutamiseks või tõmbate sirges asendis kasutamiseks, ärge hoidke tööriista selle väänatavast osast. Selle juhise eiramise korral võivad teie käsi ja sõrmed vigastada saada.

► Joon.6

Olenevalt töökoha ja kruvi keeramise tingimustest saab tööriista kasutada kahel viisil: sirgelt ja püstolina.

Kruvikeeraja režiim

► Joon.7

Asetage kruvikeeraja otsaku tipp kruvipeasse ja suruge tööriistale. Seejärel lülitage tööriist sisse. Vabastage lüliti, kui kruvipea ja tööpind on ühel tasapinnal.

TÄHELEPANU: Veenduge, et kruvikeeraja otsak oleks asetatud kruvipeasse otse, sest muidu võite kruvi ja/või otsakut kahjustada.

MÄRKUS: Puidukruvi paigaldamisel puurige eelnevalt juhtauk, mille läbimõõt moodustab 2/3 kruvi läbimõõdu. See hõlbustab kruvi paigaldamist ja aitab vältida töödeldava detaili lõhenemist.

Tööriista kasutamine käsikruvikeerajana

► Joon.8

Lülitage tööriist välja ja pöörake tööriista.

HOOLDUS

⚠ETTEVAATUST: Enne kontroll- või hooldustoimingute tegemist peab tööriist olema välja lülitatud.

TÄHELEPANU: Ärge kunagi kasutage bensiini, vedeldit, alkoholi ega midagi muud sarnast. Selle tulemuseks võib olla luitumine, deformatsioon või pragunemine.

Toote OHUTUSE ja TÖÖKINDLUSE tagamiseks tuleb vajalikud remonttööd ning muud hooldus- ja reguleerimistööd lasta teha Makita volitatud teeninduskeskustes või tehase teeninduskeskustes. Alati tuleb kasutada Makita varuosi.

Tööriista utiliseerimine

Tööriistas on sisseehitatud liitium-ioonaku. Tööriista utiliseerimisel viige see aku ümbertöötlemiseks kindlasti Makita ametlikku või tehase hoolduskeskusesse.

VALIKULISED TARVIKUD

⚠ETTEVAATUST: Neid tarvikuid ja lisaseadiseid on soovitatav kasutada koos Makita tööriistaga, mille kasutamist selles kasutusjuhendis kirjeldatakse. Muude tarvikute ja lisaseadiste kasutamisega kaasneb vigastada saamise oht. Kasutage tarvikuid ja lisaseadiseid ainult otstarbekohaselt.

Saate vajaduse korral kohalikust Makita teeninduskeskusest lisateavet nende tarvikute kohta.

- Kruvikeeraja otsakud
- Sokliga otsakud
- Vahelduvvooluadapter ja USB-kaabel
- Plastist kandekohver

MÄRKUS: Mõned nimekirjas loetletud tarvikud võivad kuuluda standardvarustusse ning need on lisatud tööriista pakendisse. Need võivad riigiti erineda.

РУССКИЙ (Оригинальные инструкции)

ТЕХНИЧЕСКИЕ ХАРАКТЕРИСТИКИ

Модель:		DF001D
Усилие затяжки	Шуруп	3,8 мм x 32 мм
Число оборотов без нагрузки (об/мин)		220 мин ⁻¹
Общая длина	В прямом виде	287 мм
	В виде пистолета	205 мм
Номинальное напряжение		3,6 В пост. тока
Масса нетто		0,36 кг

- Благодаря нашей постоянно действующей программе исследований и разработок указанные здесь технические характеристики могут быть изменены без предварительного уведомления.
- Технические характеристики и аккумуляторный блок могут отличаться в зависимости от страны.
- Масса (с аккумуляторным блоком) в соответствии с процедурой EPTA 01.2003

Назначение

Данный инструмент предназначен для ввертывания винтов в дерево.

Шум

Типичный уровень взвешенного звукового давления (A), измеренный в соответствии с EN60745:
Уровень звукового давления (L_{рA}): 70 дБ (или менее)
Погрешность (K): 3 дБ (A)

Уровень шума при выполнении работ может превышать 80 дБ (A).

⚠ ОСТОРОЖНО: Используйте средства защиты слуха.

Вибрация

Суммарное значение вибрации (сумма векторов по трем осям), определенное в соответствии с EN60745:
Рабочий режим: Закручивание без нажатия
Распространение вибрации (a_h): 2,5 м/с² или менее
Погрешность (K): 1,5 м/с²

ПРИМЕЧАНИЕ: Заявленное значение распространения вибрации измерено в соответствии со стандартной методикой испытаний и может быть использовано для сравнения инструментов.

ПРИМЕЧАНИЕ: Заявленное значение распространения вибрации можно также использовать для предварительных оценок воздействия.

⚠ ОСТОРОЖНО: Распространение вибрации во время фактического использования электроинструмента может отличаться от заявленного значения в зависимости от способа применения инструмента.

⚠ ОСТОРОЖНО: Обязательно определите меры безопасности для защиты оператора, основанные на оценке воздействия в реальных условиях использования (с учетом всех этапов рабочего цикла, таких как выключение инструмента, работа без нагрузки и включение).

Декларация о соответствии ЕС

Только для европейских стран

Декларация о соответствии ЕС включена в руководство по эксплуатации (Приложение А).

МЕРЫ БЕЗОПАСНОСТИ

Общие рекомендации по технике безопасности для электроинструментов

⚠ ОСТОРОЖНО: Ознакомьтесь со всеми представленными инструкциями по технике безопасности, указаниями, иллюстрациями и техническими характеристиками, прилагаемыми к данному электроинструменту. Несоблюдение каких-либо инструкций, указанных ниже, может привести к поражению электрическим током, пожару и/или серьезной травме.

Сохраните брошюру с инструкциями и рекомендациями для дальнейшего использования.

Термин "электроинструмент" в предупреждениях относится ко всему инструменту, работающему от сети (с проводом) или на аккумуляторах (без провода).

Правила техники безопасности при эксплуатации аккумуляторного шуруповерта

1. Если при выполнении работ существует риск контакта инструмента со скрытой электропроводкой, держите электроинструмент за специально предназначенные изолированные поверхности. Контакт с проводом под напряжением приведет к тому, что металлические детали инструмента также будут под напряжением, что приведет к поражению оператора электрическим током.

2. При выполнении работ всегда занимайте устойчивое положение. При использовании инструмента на высоте убедитесь в отсутствии людей внизу.
3. Крепко держите инструмент.
4. Руки должны находиться на расстоянии от вращающихся деталей.
5. Сразу после окончания работ не прикасайтесь к головке или детали. Они могут быть очень горячими, что приведет к ожогам кожи.
6. Всегда закрепляйте обрабатываемые детали в тисках или аналогичном зажимном устройстве.

СОХРАНИТЕ ДАННЫЕ ИНСТРУКЦИИ.

⚠ОСТОРОЖНО: НЕ ДОПУСКАЙТЕ, чтобы удобство или опыт эксплуатации данного устройства (полученный от многократного использования) доминировали над строгим соблюдением правил техники безопасности при обращении с этим устройством.

НЕПРАВИЛЬНОЕ ИСПОЛЬЗОВАНИЕ инструмента или несоблюдение правил техники безопасности, указанных в данном руководстве, может привести к тяжелой травме.

Важные инструкции по технике безопасности, касающиеся встроенных аккумуляторов

1. Перед использованием встроенного аккумулятора прочитайте все инструкции и предупреждающие надписи на (1) зарядном устройстве, (2) аккумуляторе и (3) инструменте, работающем от аккумулятора.
2. Не разбирайте встроенный аккумулятор.
3. Если время работы аккумуляторного блока значительно сократилось, немедленно прекратите работу. В противном случае, может возникнуть перегрев блока, что приведет к ожогам и даже к взрыву.
4. В случае попадания электролита в глаза промойте их обильным количеством чистой воды и немедленно обратитесь к врачу. Это может привести к потере зрения.
5. Не замыкайте контакты встроенного аккумулятора.
 - (1) Не прикасайтесь к контактам какими-либо токопроводящими предметами.
 - (2) Не храните встроенный аккумулятор в контейнере вместе с другими металлическими предметами, такими как гвозди, монеты и т. п.
 - (3) Не допускайте попадания на встроенный аккумулятор воды или дождя. Замыкание контактов аккумуляторного блока между собой может привести к возникновению большого тока, перегреву, возможным ожогам и даже поломке блока.

6. Не храните инструмент и встроенный аккумулятор в местах, где температура может достигать или превышать 50 °C (122 °F).
7. Не подвергайте встроенный аккумулятор воздействию огня, даже если он сильно поврежден или полностью вышел из строя. Встроенный аккумулятор может взорваться под действием огня.
8. Не роняйте и не ударяйте аккумуляторный блок.
9. Не используйте поврежденный аккумуляторный блок.
10. Входящие в комплект литий-ионные аккумуляторы должны эксплуатироваться в соответствии с требованиями законодательства об опасных товарах. При коммерческой транспортировке, например, третьей стороной или экспедитором, необходимо нанести на упаковку специальные предупреждения и маркировку. В процессе подготовки устройства к отправке обязательно проконсультируйтесь со специалистом по опасным материалам. Также соблюдайте местные требования и нормы. Они могут быть строже. Закройте или закрепите разомкнутые контакты и упакуйте аккумулятор так, чтобы он не перемещался по упаковке.
11. Выполняйте требования местного законодательства относительно утилизации аккумуляторного блока.

СОХРАНИТЕ ДАННЫЕ ИНСТРУКЦИИ.

Советы по обеспечению максимального срока службы аккумулятора

1. Заряжайте встроенный аккумулятор до того, как он полностью разрядится. В случае потери мощности при эксплуатации инструмента прекратите работу и зарядите встроенный аккумулятор.
2. Никогда не заряжайте полностью заряженный встроенный аккумулятор. Перезарядка сокращает срок службы аккумулятора.
3. Заряжайте блок аккумулятора при комнатной температуре 10 - 40 °C (50 - 104 °F). Перед зарядкой дайте горячему встроенному аккумулятору остыть.
4. Зарядите ионно-литиевый аккумулятор, если вы не будете пользоваться инструментом длительное время (более шести месяцев).

ОПИСАНИЕ РАБОТЫ

ВНИМАНИЕ: Перед регулировкой или проверкой функций инструмента обязательно убедитесь, что он выключен.

Зарядка встроенного аккумулятора

ВНИМАНИЕ: Для зарядки инструмента используйте только переходник переменного тока Makita и провод USB. Использование зарядных устройств переменного тока и проводов USB другого типа может привести к взрыву аккумулятора, что стать причиной травм или повреждений.

ВНИМАНИЕ: После зарядки всегда отсоединяйте штекер зарядного устройства от инструмента.

► Рис.1

► Рис.2

Подключите провод USB к переходнику переменного тока, затем подключите переходник к источнику электропитания. Откройте крышку разъема на инструменте, затем подключите к разъему провод USB. Перед первым использованием обязательно зарядите встроенный аккумулятор. Для полной зарядки аккумулятора потребуется от 3 до 5 часов. Время зарядки зависит от условий использования и остаточной емкости аккумулятора. Отсоедините провод USB от инструмента, затем закройте крышку разъема.

ПРИМЕЧАНИЕ: Во время зарядки встроенный аккумулятор и переходник переменного тока могут нагреться. Это нормально и будет продолжаться до окончания зарядки встроенного аккумулятора и отключения переходника переменного тока от источника электропитания.

Система защиты инструмента/аккумулятора

На инструменте предусмотрена система защиты инструмента/аккумулятора. Она автоматически отключает питание двигателя для продления срока службы инструмента и аккумулятора. Инструмент автоматически остановится во время работы в следующих случаях:

Защита от перегрева

При перегреве инструмент останавливается автоматически. В таком случае дайте инструменту остыть, прежде чем вновь запустить его.

Защита от переразрядки

При истощении емкости аккумулятора инструмент автоматически останавливается. В этом случае зарядите аккумулятор.

Действие выключателя

► Рис.3

Чтобы включить инструмент, нажмите на сторону А для вращения по часовой стрелке, или на сторону В для вращения против часовой стрелки. Для выключения инструмента отпустите выключатель.

ВНИМАНИЕ: Перед работой всегда проверьте направление вращения.

ПРИМЕЧАНИЕ: Меняйте направление вращения только после полной остановки инструмента. Изменение направления вращения до полной остановки инструмента может привести к его повреждению.

Включение передней лампы

ВНИМАНИЕ: Не смотрите непосредственно на свет или источник света.

► Рис.4

Для включения подсветки нажмите соответствующий переключатель. Чтобы выключить подсветку, нажмите соответствующий переключатель еще раз.

СБОРКА

Установка или снятие насадки для отвертки

► Рис.5

Для установки насадки для отвертки крепко втолкните ее в держатель насадок для отвертки. Чтобы снять насадку для отвертки, вытяните ее из держателя насадок для отвертки.

ЭКСПЛУАТАЦИЯ

ВНИМАНИЕ: При складывании инструмента для его использования в виде пистолета или при его выпрямлении не держитесь за складываемую часть инструмента. Несоблюдение этого требования может привести к защемлению руки и пальцев и их травмированию.

► Рис.6

Инструмент может использоваться двумя способами: в прямом виде и в виде пистолета, в соответствии с условиями места выполнения работ и требуемой операцией.

Работа в режиме шуруповерта

► Рис.7

Установите конец насадки для отвертки в головку шурупа и придавите инструмент к шурупу. Затем включите инструмент. Отпустите переключатель, когда головка шурупа сравняется с обрабатываемой поверхностью.

ПРИМЕЧАНИЕ: Следите за тем, чтобы насадка для отвертки вставлялась прямо в головку шурупа, иначе можно повредить шуруп и/или насадку.

ПРИМЕЧАНИЕ: При закручивании шурупов в дерево предварительно просверлите направляющее отверстие, диаметр которого равен 2/3 диаметра шурупа. Это облегчит закручивание шурупа и предотвратит возникновение трещин в детали.

Использование инструмента в качестве ручной отвертки

► Рис.8

Выключите инструмент, затем снова включите его.

ОБСЛУЖИВАНИЕ

ВНИМАНИЕ: Перед выполнением осмотра или обслуживания инструмента убедитесь, что устройство выключено.

ПРИМЕЧАНИЕ: Запрещается использовать бензин, растворители, спирт и другие подобные жидкости. Это может привести к обесцвечиванию, деформации и трещинам.

Для обеспечения БЕЗОПАСНОСТИ и НАДЕЖНОСТИ обслуживания ремонт, любое другое техобслуживание или регулировку необходимо производить в уполномоченных сервис-центрах Makita или сервис-центрах предприятия с использованием только сменных частей производства Makita.

Утилизация инструмента

В этом инструменте используется встроенный литий-ионный аккумулятор. В случае вывода инструмента из эксплуатации обратитесь в авторизованный сервисный центр или сервисный центр предприятия Makita для утилизации встроенного аккумулятора.

ДОПОЛНИТЕЛЬНЫЕ ПРИНАДЛЕЖНОСТИ

ВНИМАНИЕ: Данные принадлежности или приспособления рекомендуются для использования с инструментом Makita, указанным в настоящем руководстве. Использование других принадлежностей или приспособлений может привести к получению травмы. Используйте принадлежность или приспособление только по указанному назначению.

Если вам необходимо содействие в получении дополнительной информации по этим принадлежностям, свяжитесь с вашим сервис-центром Makita.

- Насадки для отвертки
- Гнездовые насадки
- Переходник переменного тока и провод USB
- Пластмассовый чемодан для переноски

ПРИМЕЧАНИЕ: Некоторые элементы списка могут входить в комплект инструмента в качестве стандартных приспособлений. Они могут отличаться в зависимости от страны.

Makita Europe N.V. Jan-Baptist Vinkstraat 2,
3070 Kortenberg, Belgium

Makita Corporation 3-11-8, Sumiyoshi-cho,
Anjo, Aichi 446-8502 Japan

www.makita.com

885544-984
EN, SV, NO, FI, LV,
LT, ET, RU
20160830