



Станция водоснабжения автоматическая

GFI-904



РУКОВОДСТВО ПО ЭКСПЛУАТАЦИИ

EAC

Дата производства – 09/2018

Уважаемый покупатель!

Благодарим Вас за покупку насосной станции ECO. Обратите особое внимание на перечисленные ниже предостережения!

При покупке электронасоса убедитесь в том, что в гарантийном талоне поставлен штамп магазина, разборчивая подпись или штамп продавца и дата продажи.

Помните, что при утере гарантийного талона вы лишаетесь права на гарантийный ремонт.

Проверьте комплектность электронасоса.

Завод оставляет за собой право незначительного изменения конструкции, не ухудшающего качества насоса.



ВНИМАНИЕ! Перед использованием насосной станции внимательно прочтите инструкцию. Любое нарушение правил, изложенных в инструкции, аннулирует действие гарантии.

1. ОПИСАНИЕ

- Насосная станция предназначена для бытового использования в доме и в саду. Оборудование подачи воды можно использовать при его стационарной установке.
- Насосную станцию следует осторожно распаковать и внимательно проверить перед установкой.
- При покупке обратите внимание, не была ли насосная станция повреждена при транспортировке.
- Насосную станцию нельзя использовать, не ознакомившись предварительно с инструкцией.
- Насосная станция не предназначена для использования лицами (включая детей) с пониженными физическими, чувственными или умственными способностями или при отсутствии у них жизненного опыта или знаний, если они не находятся под контролем или не проинструктированы об использовании прибора лицом, ответственным за их безопасность. Дети должны находиться под контролем для недопущения игры с насосной станцией.
- Модели с обозначением "INOX" оснащены накопительным баком из нержавеющей стали.

Назначение насосной станции

Данная насосная станция предназначена для работы с чистой водой, для ирригации и орошения, для подачи воды к дому.

Кроме этого, данная насосная станция может использоваться для повышения давления уже существующих контуров водоснабжения. Коммерческое и промышленное использование данной станции запрещено!

Насосная станция подходит исключительно для транспортировки следующих жидкостей:

- Чистой воды
- Дождевой воды
- Вод, содержащих хлор (например, бассейны)

Насосная станция НЕ подходит для транспортировки:

- Питательной воды
- Соленой воды
- Сточных вод
- Продуктов питания
- Агрессивных и химических веществ
- Легковоспламеняющихся, взрывчатых жидкостей
- Жидкостей, температура которых выше 35°C
- Воды, содержащей песок и абразивных жидкостей

2. УСТРОЙСТВО НАСОСНОЙ СТАНЦИИ

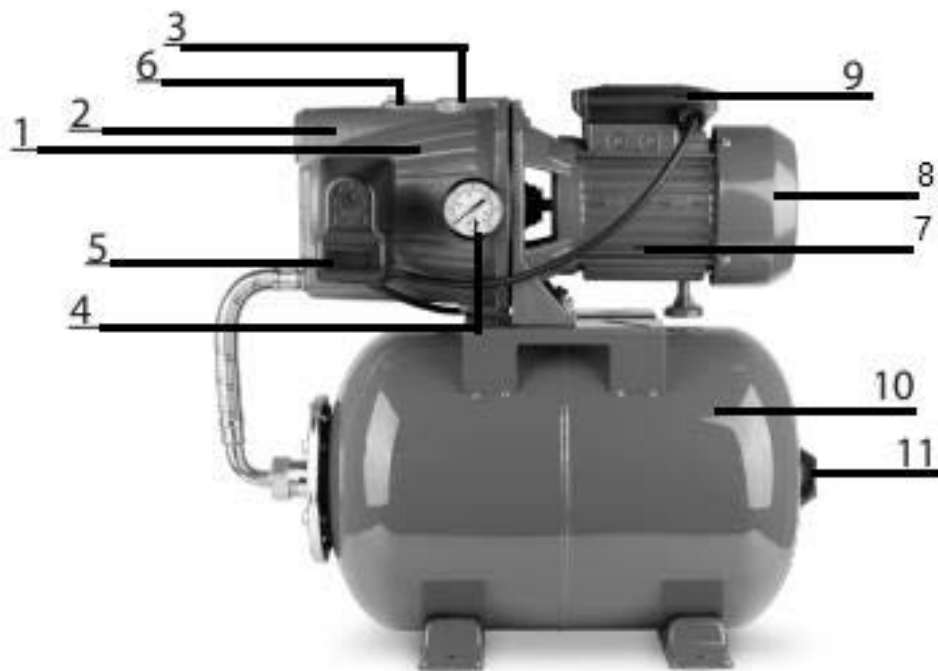


Рис. 1 – Устройство насосной станции

1. Насосная часть;
2. Входное отверстие (всасывающая магистраль);
3. Выходное отверстие (подающая, напорная магистраль);
4. Манометр;
5. Реле давления;
6. Заглушка заливного отверстия;
7. Электродвигатель;
8. Кожух вентилятора охлаждения;
9. Клеммная коробка;
10. Бак для воды (гидроаккумулятор);
11. Защитная крышка пневмоклапана (ниппель гидроаккумулятора).

Станция автоматического водоснабжения является основной частью бытовой системы водоснабжения, элементы которой подбираются в зависимости от требований пользователя. Принцип работы станции заключается в том, что водопроводная система всегда находится под давлением, создаваемым гидроаккумулятором. При начале потребления воды из водопроводной сети давление в системе начнет падать. Когда давление воды опустится ниже порога включения, реле давления автоматически включит электронасос и он компенсирует расход воды. Когда Вы закроете кран, электронасос будет работать еще некоторое время. Он заполнит гидроаккумулятор и поднимет давление в системе до порога выключения, реле давления автоматически выключит электронасос. Процессы автоматического включения и выключения будут повторяться по мере расходования воды потребителем.

Гидроаккумулятор имеет сменную мембрану и пневмоклапан для регулировки необходимого давления воздуха.

3. ТЕХНИЧЕСКИЕ ХАРАКТЕРИСТИКИ

Параметры	GFI-904
Накопительный бак	Окрашенная сталь
Объем накопительного бака, л	24
Мощность, Вт	900
Рабочее напряжение, В	220
Потребляемая сила тока, А	4,1
Частота тока, Гц	50
Типоразмер электрического кабеля, NxS	3x0,75 мм ²
Длина электрического кабеля, м	1
Класс защиты	IPX4
Номинальная скорость холостого хода, об/мин	2940
Производительность, л/ч	3100
Максимальное давление, атм	4,8
Уровень звукового давления, дБ(А)	78±3
Уровень вибрации, м/с ²	1.3±1
Максимальная глубина самовсасывания Н вс , м	8
Максимальная высота напора Н нап, м	42
Максимальная температура перекачиваемой воды, °С	+35°С
Минимальный диаметр всасывающей трубки длиной ≥ 5 м	1 1/4"
Вес, кг	13

4. СИМВОЛЫ, ИСПОЛЬЗУЕМЫЕ В РУКОВОДСТВЕ И НА НАСОСНОЙ СТАНЦИИ



Перед использованием следует прочитать инструкцию по эксплуатации



Внимание!



Внимание: опасность удара электрическим током



Утилизируйте правильно



Низкие температуры могут повредить плохо высушенное устройство



макс. 35°С

Максимальная температура воды 35°С



1,5 бар

Давление в ресивере 1,5 Бар



24 л

Объем ресивера 24 л.

5. КОМПЛЕКТАЦИЯ

Электронасос с ресивером	1 шт.
Упаковочная коробка	1 шт.
Инструкция по эксплуатации	1 шт.
Гарантийный талон	1 шт.

6. ТЕХНИКА БЕЗОПАСНОСТИ

6.1. Общие правила техники безопасности



ВНИМАНИЕ! Категорически запрещается:

- обслуживание и ремонт насосной станции, включенной в электрическую сеть;
- разборка электродвигателя насосной станции и его механических частей с целью устранения неисправностей.
- Во избежание возникновения пожара запрещается включать насосную станцию в электрическую сеть при неисправном двигателе и кабеле питания.
- Во время установки оборудования оно должно находиться только в сухом месте. Никогда не используйте насосную станцию во время дождя или в условиях повышенной влажности.
- Насосную станцию нельзя использовать для перекачки легко воспламеняемых и опасных жидкостей, а также грязной воды с содержанием твердых частиц, грязи, ила.
- Следите за тем, чтобы насосная станция никогда не работала всухую. Не допускайте использовать устройство без отключения в течение долгого периода времени.

Не используйте насосную станцию в промышленных целях, в целях осушения помещений.

Не используйте насосную станцию без обратного клапана с донным фильтром на всасывающей трубке, это приводит к засорению и быстрой поломке насосной станции.



ВНИМАНИЕ!

Жидкость, оставшаяся в насосной станции, при замерзании может повредить ее. Насос хранить при положительной температуре. При хранении насоса в зимнее время необходимо сливать воду.

6.2. Правила электробезопасности

- Проверьте, чтобы напряжение и частота тока, указанные на бирке насосной станции, соответствовали параметрам электрической сети.
- Убедитесь в том, что электрическая система имеет заземление в соответствии с действующими стандартами.
- Установка устройства защитного отключения (УЗО) номинальным током утечки 30 мА - обязательна! Розетка также должна иметь хорошее заземление. При возникновении короткого замыкания вследствие ненадлежащего выполнения данных инструкций действие гарантии аннулируется.
- Проводите подключение насоса к питающей сети согласно национальным правилам монтажа электроустановок. Для получения консультаций обратитесь в Вашу электроснабжающую организацию.
- В качестве удлинителя допускается использовать только шнур того же сечения, что и установленный изготовителем основной шнур.

6.3. Защита от перегрузок

Насосные станции ECO имеют встроенный переключатель тепловой защиты. В случае перегрева насосная станция останавливается и включается после того как остынет, через 15-20 минут.

7. УСТАНОВКА И НАЛАДКА

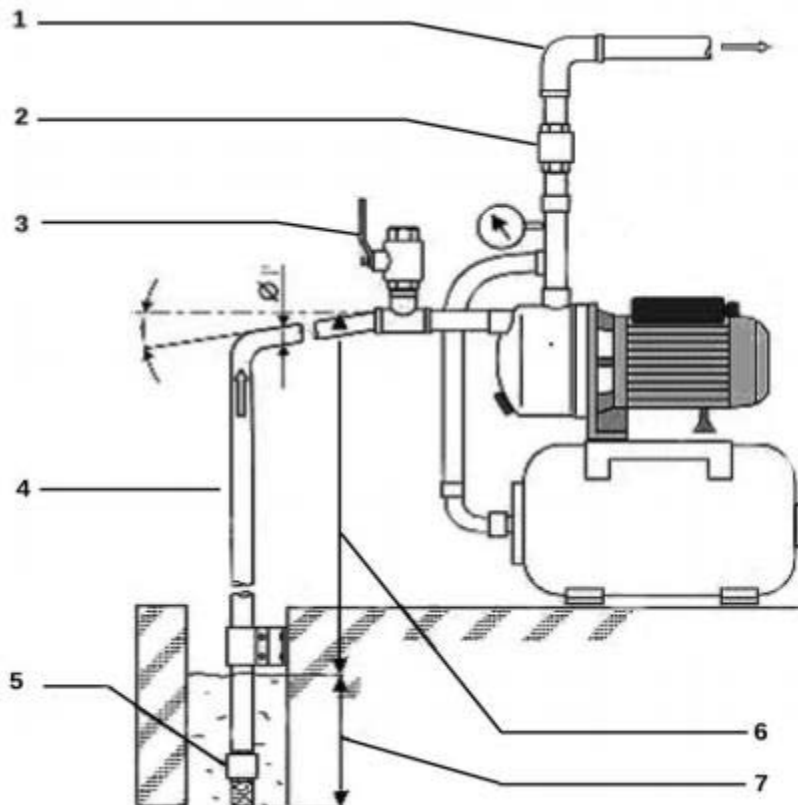


Рис. 2 – Схема установки

1. Водоразборный трубопровод, в который осуществляется подача воды.
2. Обратный клапан (рекомендуется)
3. Кран для начальной заливки системы (рекомендуется)
4. Всасывающий трубопровод
5. Обратный клапан с фильтром
6. Высота всасывания (не более 8 метров)
7. Глубина погружения водозаборной части (не более 0,5 метра)

7.1. Общие положения



ВНИМАНИЕ!

Во время установки насосная станция должна быть отключена от электросети.

- Насосная станция не должна работать всухую более 5 минут.
- Насосную станцию следует хранить и эксплуатировать в помещении с регулируемой влажностью при температуре воздуха от +1 °С до +40 °С. Нужно избегать замерзания насосной станции и трубопровода.
- Влажность окружающего воздуха не более 70%.
- Температура перекачиваемой воды не должна превышать +35 °С.

- Наличие песка и камней в перекачиваемой воде могут значительно сократить срок службы устройства и снизить эффективность его работы. Поэтому необходимо устанавливать обратный клапан с донным фильтром (5).
- Нельзя использовать насосную станцию в течение долгого периода времени, например, на промышленных предприятиях.

При подаче слишком большого количества воды, может произойти затопление ирригационной зоны. На этот случай следует применять защитные меры, например: установить устройство по откачке излишков воды, сигнальное устройство, запасной насос, резервуар для воды и др.

При монтаже всасывающего трубопровода (4) необходимо обеспечить непрерывный уклон трубы от насоса к источнику водозабора не менее 1 градуса для исключения скопления пузырьков воздуха и образования воздушных пробок. Рис. 2.

7.2. Наладка и монтаж



ВНИМАНИЕ! Во время монтажа убедитесь, что электропривод насосной станции отключен от сети электропитания.

Для предотвращения несчастных случаев не подносите руки к всасывающему отверстию насосной станции, когда она включена в электрическую сеть.

Следует обеспечить максимальную плотность соединения между насосной станцией и всасывающим шлангом, иначе может снизиться эффективность работы насосной станции или же станция вообще не будет работать.

Линия всасывания должна быть герметична (воздухонепроницаема). Чтобы предотвратить образование воздушных пробок, которые могут оказать влияние на функционирование насосной станции.

Обратный клапан с донным фильтром (5) на заборном конце всасывающего шланга (4) (не входит в комплект поставки) должен находиться приблизительно на полметра ниже уровня жидкости.

Рекомендуется установить обратный клапан (2) прямо в напорную линию, чтобы предотвратить повреждение системы из-за гидравлического удара.

Для облегчения процедуры заполнения насоса и всасывающей магистрали водой предлагается установить дополнительный кран (3). В рабочем состоянии этот кран должен быть закрыт. Трубопровод должен быть собран таким образом, чтобы возникающие вибрации, механические напряжения и вес трубопровода не оказывали воздействия на насосную станцию. Трубопровод должен быть проложен по самому короткому и прямому маршруту, без лишних изгибов.

Следите за надлежащей вентиляцией насосной станции.

В случае применения насосной станции в стационарных установках рекомендуется закрепить насосную станцию с электроприводом на опорной плите фундамента, подсоединить в трубопровод отрезок жесткого шланга и вставить резиновую прокладку между опорной плитой фундамента и насосом для снижения уровня вибрации.

8. ЭКСПЛУАТАЦИЯ НАСОСНОЙ СТАНЦИИ



ВНИМАНИЕ!

- Не включайте насосную станцию при отсутствии воды в источнике.
- Не включайте насосную станцию с электроприводом при полной отсечке (отключении) напорной линии.
- Не допускайте воздействия на насосную станцию влаги. Предохраняйте насосную станцию от попадания влаги сверху в виде дождя и конденсата.
- Не перемещайте насосную станцию за кабель и не тяните за кабель, вынимая сетевую вилку из розетки электрической сети.

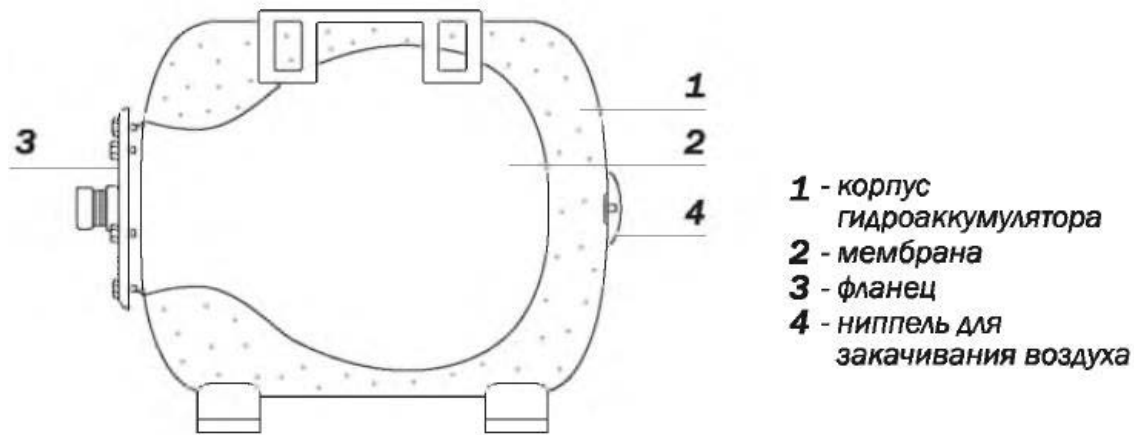


Рис. 3 – Схема гидроаккумулятора

Перед запуском станции необходимо с помощью автомобильного манометра проверить давление воздуха в пустом гидроаккумуляторе, подсоединив его к ниппелю. При необходимости подкачайте воздух в гидроаккумулятор 1 (см. рис. 3) с помощью автомобильного насоса. При отсутствии необходимого давления воздуха в гидроаккумуляторе возможен разрыв мембраны. При первоначальном пуске необходимо предварительно заполнить насосную часть станции и всасывающую магистраль водой через заливное отверстие 6 (см. рис. 1). Для этого следует вывернуть пробку и заливать воду до тех пор, пока из заливного отверстия начнет вытекать вода без пузырьков воздуха. Процесс заливки водой может занять несколько минут. Может также несколько раз возникнуть необходимость доливания воды в корпус насосной станции, что обусловлено длиной и диаметром всасывающего патрубка. После чего необходимо завернуть пробку заливного отверстия. Открыв все водозаборные краны для удаления воздуха из напорной магистрали, включите станцию в электросеть. Насос станции начнет подавать воду.

Данные насосные станции с электроприводом не являются самовсасывающими. **Поэтому запуск без предварительного заполнения водой запрещается.**

Если насосная станция не использовалась в течение длительного времени, то перед очередным запуском необходимо повторить все описанные выше операции еще один раз.

9. РЕМОНТ И УСТРАНЕНИЕ НЕИСПРАВНОСТЕЙ

Перед выполнением работ, связанных с ремонтом и устранением неисправностей, убедитесь, что насосная станция отключена от электрической сети.

В обычных условиях данное устройство не нуждается в ремонте.

Необходимо регулярно проверять давление напорной магистрали (например, 1 раз в 2-3 года). Снижение давления в напорной линии может указывать на износ насоса.

Присутствие песка и других абразивных материалов в нагнетательной жидкости приводит к быстрому износу и снижению производительности.

9.1 Проверка и контроль давления

Для предотвращения проблем рекомендуется регулярно проверять выставляемое значение давления в резервуаре.

Для этого отключите насосную станцию от электросети и откройте кран для стока воды, чтобы сбросить давление в системе.

Затем измерьте предварительно установленное значение давления через клапан, расположенный на задней стороне резервуара.

Выполните измерение с помощью подходящего манометра. Давление должно равняться 1,5 бар (атмосферы). Отрегулируйте давление, если оно не соответствует данному значению.

На неполадки, вызванные неправильным давлением бойлера, не распространяется действие гарантии.

В случае длительного простоя насосной станции (например, в течение 3-6 месяцев) рекомендуется полностью слить из нее воду. После этого необходимо ополоснуть емкость насосной станции.

В процессе срока службы неизбежен износ отдельных элементов и частей изделия (полная выработка ресурса, сильное внутреннее или внешнее загрязнение).

Замена изношенных частей должна производиться квалифицированными специалистами сервисной службы.

При отказе изделия и отсутствии информации в инструкции по эксплуатации по устранению неполадки необходимо обратиться в сервисную службу.

Перед осмотром и техническим обслуживанием всегда отключайте электропитание насосной станции.

Выявленная неисправность	Возможная причина	Способ устранения
1 Насосная станция с электроприводом не качает воду, двигатель не работает	Нет тока в электрической сети	Проверьте наличие напряжения в электрической сети
	Сработала аварийная защита двигателя	Определите причину и снова включите тумблер выключателя. Если сработал выключатель тепловой защиты, подождите, пока система охладиться
	Вышел из строя конденсатор	Обратитесь в сервисный центр
	Заблокирован рабочий вал	Определить причину и устранить блокировку насоса
	Реле давления установлено неправильно	Обратитесь в сервисный центр
2 Двигатель работает, но насосная станция не качает воду	В корпусе насосной станции нет воды	Остановите насосную станцию и заполните ее корпус водой через отверстие напорного канала
	Происходит поступление воздуха через всасывающий патрубок	Убедитесь, что: а) соединения герметичны; б) уровень жидкости не ниже всасывающего обратного клапана; в) всасывающий обратный клапан воздухонепроницаем;
	Высота всасывания превышает рекомендуемое значение данной насосной станции	Проверьте высоту всасывания и сделайте ее меньше или возьмите насосную станцию с более подходящими характеристиками.
3 Насосная станция останавливается через небольшой промежуток времени после запуска из-за срабатывания одного из автоматических выключателей в цепи тепловой защиты электродвигателя	Параметры источника электрического питания не соответствуют номинальным значениям, указанным в паспортных данных	Проверьте напряжение в электрической сети
	Крыльчатка насоса забита посторонними частицами	Разберите насосную станцию и прочистите ее
	Слишком высокая температура жидкости	Ликвидируйте источник проблемы, пока насосная станция не охладиться, и снова включите ее
	Насосная станция работает всухую, запорный клапан в трубе всасывания закрыт	Ликвидируйте источник проблемы, пока насосная станция не охладиться, и снова включите ее
4 Насосная станция запускается и останавливается слишком часто	Мембрана резервуара повреждена	Обратитесь в сервисный центр
	В резервуаре нет сжатого воздуха	Заполните резервуар воздухом через нагнетательный клапан, установите максимальное давление 1,5 бар (атмосферы)
	Клапан на заборном конце всасывающего шланга заблокирован	Разберите и прочистите клапан или при необходимости замените его
5 Насосная станция не нагнетает заданное значение давления	Слишком низкое значение давления выставлено на реле	Обратитесь в сервисный центр
	Происходит поступление воздуха через всасывающий патрубок	Убедитесь, что: а) соединения герметичны; б) уровень жидкости не ниже всасывающего обратного клапана; в) всасывающий обратный клапан воздухонепроницаем
6 Насосная станция не работает в непрерывном режиме	Слишком низкое значение давления выставлено на реле давления насоса	Обратитесь в сервисный центр
	Происходит поступление воздуха через всасывающий патрубок	Убедитесь, что: а) соединения герметичны; б) уровень жидкости не ниже всасывающего обратного клапана; в) всасывающий обратный клапан воздухонепроницаем

10. КРИТЕРИИ ПРЕДЕЛЬНЫХ СОСТОЯНИЙ

Критериями предельного состояния устройства считаются поломки (износ, коррозия, деформация, старение, трещины или разрушения) узлов и деталей или их совокупность при невозможности их устранения в условиях авторизированных сервисных центров или замены оригинальными деталями, или при экономической нецелесообразности проведения ремонта устройства и его деталей. Вышедшие из строя и не подлежащие ремонту детали необходимо сдать в специальные приёмные пункты по утилизации.

11. ПРАВИЛА ХРАНЕНИЯ И ТРАНСПОРТИРОВКИ

11.1 Хранение

Допускается долгое хранение насосной станции по месту использования, если температура окружающей среды находится в диапазоне от +10° до + 40°С, предварительно отключив ее от электросети.

При демонтаже для хранения в сухом помещении станцию следует промыть, просушить и сделать профилактический осмотр.



Хранить насосную станцию следует в сухом закрытом помещении, в недоступном для детей месте, с температурой воздуха от +10° до + 40°С, вдали от отопительных устройств, исключив попадание прямых солнечных лучей.

11.2 Транспортировка

Транспортировка насосных станций, упакованных в тару, осуществляется крытым транспортом любого вида, обеспечивающим сохранность изделия, в соответствии с правилами перевозок грузов, действующими на данном виде транспорта.

При транспортировке должна быть исключена возможность перемещения изделия внутри транспортных средств. Не допускается попадание воды на упаковку.

12. УТИЛИЗАЦИЯ



Данный знак означает, что по окончании срока эксплуатации электроприбора его нельзя выбрасывать вместе с обычными бытовыми отходами. Передайте устройство в официальный пункт сбора на утилизацию. Таким образом, Вы сможете сохранить окружающую среду.

13. ГАРАНТИЙНЫЕ ОБЯЗАТЕЛЬСТВА

Гарантийный срок эксплуатации изделия составляет 12 месяцев со дня продажи конечному покупателю.

Дата изготовления: указана на изделии и на первой странице данного руководства.

Производитель Skipfire Limited Romanou, 2, TLAIS TOWER, 6th floor, office 601, P.C.1070, Nicosia, Сургус, на заводе-производителе в Китае для компании ECO Group (Италия)

Адрес завода изготовителя: Сужоу Медас Ко.Лтд., №38 вест Муксю Рд, Муду таун, Фужонг Дистрикт, Сужоу Сити, Китай.

Импортер в Республике Беларусь: ООО «ТД Комплект», 220103, г. Минск, ул. Кнорина 50, к. 302А, Тел.: 375 17 290 90 90

Импортер в Российской Федерации: ООО «Садовая техника и инструменты», 107076, г.Москва, пер. Колодезный, 14, пом. XIII, к. 41.

Телефон для обращений потребителей в Республике Казахстан: +7 778 8540843.

Сертификат соответствия № TC RU C-CY.АЖ26.В.01627

Срок службы изделия – 3 года при его правильной эксплуатации.

По истечении срока службы необходимо произвести техническое обслуживание квалифицированными специалистами в сервисной службе за счет владельца, с удалением продуктов износа и пыли.

Использование изделия по истечении срока службы допускается только в случае его соответствия требованиям безопасности данного руководства. Дата изготовления указана на устройстве и первой странице данной инструкции.

В случае если изделие не соответствует требованиям безопасности, его необходимо утилизировать.

Изделие не относится к обычным бытовым отходам. В случае утилизации необходимо доставить его к месту приема соответствующих отходов.

Дефекты сборки изделия, допущенные по вине изготовителя, устраняются бесплатно после проведения сервисным центром диагностики изделия.

ГАРАНТИЙНЫЙ РЕМОНТ ОСУЩЕСТВЛЯЕТСЯ ПРИ СОБЛЮДЕНИИ СЛЕДУЮЩИХ УСЛОВИЙ:

1. Имеется в наличии товарный или кассовый чек и гарантийный талон с указанием в нем заводского (серийного) номера изделия, даты продажи, подписи покупателя, штампа торгового предприятия.
2. Предоставление неисправного изделия в чистом виде.
3. Гарантийный ремонт производится только в течение срока, указанного в данном гарантийном талоне.

ГАРАНТИЙНОЕ ОБСЛУЖИВАНИЕ НЕ ПРЕДОСТАВЛЯЕТСЯ:

1. При неправильном и нечетком заполнении гарантийного талона;
2. На изделие, у которого не разборчив или изменен серийный номер;
3. На последствия самостоятельного ремонта, разборки, чистки и смазки изделия в гарантийный период (не требуемых по инструкции эксплуатации), о чем свидетельствует, например: заломы на шлицевых частях крепежа корпусных деталей;
4. На изделие, которое эксплуатировалось с нарушениями инструкции по эксплуатации или не по назначению;
5. На повреждения, дефекты, вызванные внешними механическими воздействиями, воздействием агрессивных средств и высоких температур или иных внешних факторов, таких как дождь, снег, повышенная влажность и др.;
6. На неисправности, вызванные попаданием в изделие инородных тел, небрежным или плохим уходом, повлекшим за собой выход из строя изделия;
7. На неисправности, возникшие вследствие перегрузки изделия, которые повлекли за собой выход из строя двигатель или другие узлы и детали.
8. На естественный износ изделия и комплектующих в результате интенсивного использования;
9. На такие виды работ, как регулировка, чистка, смазка и прочий уход, относящиеся к техническому обслуживанию изделия.
10. Предметом гарантии не является неполная комплектация изделия, которая могла быть обнаружена при продаже изделия.
11. Выход из строя деталей в результате кратковременного блокирования при работе.

Адреса сервисных центров в Республике Беларусь:

Название организации	Населенный пункт	Адрес	Телефон
ООО "Ремонт инструмента"	г. Минск	ул. Машиностроителей, 29а	(017) 290 90 90, (029) 325 85 38, (029) 855 90 90
ООО "Ремонт инструмента"	г. Брест	ул. Краснознаменная, 8	(029) 820 07 06, (029) 168 20 72
ООО "Ремонт инструмента"	г. Витебск	ул. Двинская, 31	(0212) 65 73 24, (029) 168 40 14
ООО "Ремонт инструмента"	г. Гродно	ул. Господарчая, 23А (Горького, 95)	(029) 169 94 02, (0152) 43 63 68
ООО "Ремонт инструмента"	г. Гомель	ул. Карбышева, 9	(044) 492 51 63, (025) 743 35 19
ООО "Ремонт инструмента"	г. Могилев	ул. Вишневецкого, 8а	(0222) 285 285, (029) 170 33 94

Актуальный список и схемы проезда: www.remont.tools.by

Адреса сервисных центров в Российской Федерации:

Название организации	Населенный пункт	Адрес	Телефон
ИП Полежаева Е.В.	Астрахань	ул. 5-я Линейная, 30	8 (8512) 59-97-00
ООО "Электротехцентр"	Брянск	пер. Metallистов д. 4 А	8 (4832) 57-18-76
ООО "Стэки"	Казань	пр. Ямашева, 51(за ТЦ «7Я»)	8 (843) 200-95-72
ООО "ЗВОХ"	Калуга	ул. Дзержинского, д. 58, 2	8 (4842) 57-58-46
ИП Гусев И.С.	Киров	Калужская обл. г.Киров пер. Базарный д.2	8 (48456) 5-49-87
Славянский дом	Клинцы	ул. Займищенская, дом № 15А	8 (483) 364-16-81
ООО "Деком"	Курск	ул. Ленина, 12	8 (4712) 51-20 10
ГК Энтузиаст	Москва	ул. 1-я Энтузиастов, 12	8 (495) 783-02-02
Славянский дом	Новозыбков	ул. Коммунистическая, дом № 8	8 (483) 364-16-81
Лесоторговая база	Орел	ул. Городская, дом № 98	8 (4862) 71-48-03
ООО "Евро Сервис"	Санкт-Петербург	г. Красное село пр. Ленина, 75 (вход со двора)	8 (812) 214-18-74
ООО "ЭДС"	Санкт-Петербург	ул. Черняховского, 15	8 (812) 572-30-20
Славянский дом	Унеча	ул. Залинейная, дом № 1	8 (483) 512-49-33
ИП Новиков В.В.	Калуга	ул. Салтыкова-Щедрина, д.91	8 (4842) 57-57-02
ИП Туркина И.А.	Ногинск	ул. Рабочая, д. 42	8 (916) 627-73-48
ООО Сервис 68	Тамбов	ул. Пионерская, д.22	8 (4752) 42-22-68
ИП Анисимов И.В.	Нерехта	Костромская обл. г. Нерехта ул. Орджоникидзе д.12	8 (49431) 7-53-63
ООО Новый свет	Чебоксары	Марпосадское шоссе 9	8 (8352) 38-02-22
ИП Каблицкий	Тверь	ул. Дарвина д.10	8 (904) 026-95-30
ООО Стройторг Поволжье	Саратов	ул. 4-я Окольная д.15А	8 (8452) 46-97-11
ГК "СервисИнструмент"	Московская обл. Ступинский район, пгт Михнево	ул. Астафьевская, 49	8 (985) 898-34-01
ИП Проворов О.В.	Кострома	ул. Магистральная д.37	8 (4942) 53-12-03
ИП Соболев Г.Ю.	Липецк	ул. Мичурина д.46	8 (4742) 40-10-72, 8 (952) 598-08-24
ИП Загоруйко Е.В.	Пенза	ул. Перспективная д.1	8 (8412) 205-540

Актуальный список и схемы проезда: www.stiooo.ru/services