

**РУКОВОДСТВО  
ПО ЭКСПЛУАТАЦИИ**  
USER MANUAL

**denzel®**



**НАСОС САДОВЫЙ**

GARDEN PUMP

97201 (GP-600)

97002 (GP-1000X)



**ВНИМАНИЕ**

Прочитайте данное руководство перед эксплуатацией устройства и сохраните его для дальнейшего использования.

**IMPORTANT**

Read this manual before use and retain for future reference.



**ВАЖНО!**

В данном руководстве рассмотрены правила эксплуатации и технического обслуживания садовых насосов **DENZEL**.

Пожалуйста, обратите особое внимание на предупреждающие надписи. Нарушение инструкции может привести к поломке оборудования или травме.

Дата изготовления указана на упаковке.

**СОДЕРЖАНИЕ**

---

|                                 |   |
|---------------------------------|---|
| НАЗНАЧЕНИЕ .....                | 3 |
| МЕРЫ БЕЗОПАСНОСТИ .....         | 3 |
| УСТРОЙСТВО НАСОСА .....         | 4 |
| ТЕХНИЧЕСКИЕ ХАРАКТЕРИСТИКИ..... | 4 |
| КОМПЛЕКТНОСТЬ ПОСТАВКИ .....    | 5 |
| УСТАНОВКА И ОБСЛУЖИВАНИЕ .....  | 5 |
| ВОЗМОЖНЫЕ НЕИСПРАВНОСТИ.....    | 6 |
| ТРАНСПОРТИРОВКА .....           | 6 |
| ХРАНЕНИЕ .....                  | 7 |
| ГАРАНТИЙНЫЕ ОБЯЗАТЕЛЬСТВА.....  | 7 |
| СРОК СЛУЖБЫ .....               | 7 |
| РЕАЛИЗАЦИЯ И УТИЛИЗАЦИЯ.....    | 7 |

## НАЗНАЧЕНИЕ

Насос бытовой центробежный предназначен для организации полива и водоснабжения на садовом участке. Используется для перекачки воды из колодцев, резервуаров и открытых водоемов. Не рекомендуется для перекачивания питьевой воды.

Данная модель предназначена для работы в условиях умеренного климата с диапазоном рабочих температур от +5 до +40° С и относительной влажности воздуха не более 98%. Максимальная температура перекачиваемой воды +35 °С.

Высота над уровнем моря не более 1000 м. Питание от сети переменного тока напряжением 220 В, частотой 50 Гц. Допускаемые отклонения напряжения +/-10%.



### ВНИМАНИЕ!

**Насос не должен использоваться для перекачивания огнеопасных жидкостей, топлива, масел, а также воды, содержащей механические примеси в виде песка, камней, длинноволокнистых включений и т. п.**

## МЕРЫ БЕЗОПАСНОСТИ

Применять насос разрешается только в соответствии с назначением, указанным в паспорте.

При эксплуатации насоса необходимо бережно обращаться с ним, не подвергать его ударам, перегрузкам, воздействию грязи и нефтепродуктов.

При эксплуатации насоса необходимо соблюдать следующие правила:

- отключать насос от сети при установке его в стационарное положение, при переносе с одного рабочего места на другое, во время перерыва и по окончании работы;
- не допускать натягивания, перекручивания и попадания под различные грузы шнура питания, соприкосновение его с горячими и масляными поверхностями;
- не перегружать насос;
- не переносить насос за шнур питания;
- хранить насос в сухом помещении, в недоступном для детей месте;
- не включать насос без заливки насосной части водой более чем на 60 секунд.



### ВНИМАНИЕ!

**Работа без воды свыше допустимого времени приводит к преждевременному износу сальника насоса!**

Для защиты от попадания в электродвигатель атмосферных осадков необходимо устанавливать насос под навесом.

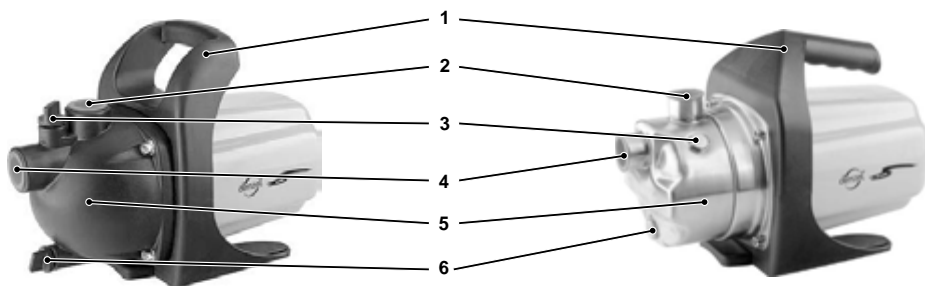


### ВНИМАНИЕ!

**Не допускается эксплуатация насоса в открытых водоемах при нахождении в них людей или животных!**

**ЗАПРЕЩАЕТСЯ:**

- обслуживать и ремонтировать насос, включенный в сеть;
- эксплуатировать насос без кожуха;
- оставлять без присмотра насос, подключенный к питающей сети;
- включать насос в сеть при неисправном электродвигателе;
- разбирать электродвигатель насоса с целью устранения неисправностей;
- эксплуатировать насос при возникновении во время его работы хотя бы одной из следующих неисправностей:
  - повреждение штепсельной вилки или шнура питания;
  - появление запаха или дыма, характерного для горячей изоляции;
  - поломка или появление трещин в корпусных деталях.

**УСТРОЙСТВО НАСОСА****1. Ручка****2. Выходной патрубок****3. Заливная горловина****4. Входной патрубок****5. Напорная камера****6. Сливная пробка****ТЕХНИЧЕСКИЕ ХАРАКТЕРИСТИКИ**

| Наименование             | Значение |         |
|--------------------------|----------|---------|
| Модель                   | GP600    | GP1000X |
| Артикул                  | 97201    | 97202   |
| Мощность, Вт             | 600      | 1000    |
| Напряжение частота, В/Гц | 220/50   |         |
| Производительность, л/ч  | 3000     | 3500    |
| Высота всасывания, м     | 8        |         |
| Глубина подачи воды, м   | 35       | 44      |
| Макс. давление, бар      | 3,5      | 4,4     |
| Класс защиты             | IPX4     |         |

## КОМПЛЕКТНОСТЬ ПОСТАВКИ



①



②



③

**1. Насос садовый – 1 шт.**

**2. Руководство по эксплуатации – 1 шт.**

**3. Гарантийный талон – 1 шт.**

## УСТАНОВКА И ОБСЛУЖИВАНИЕ

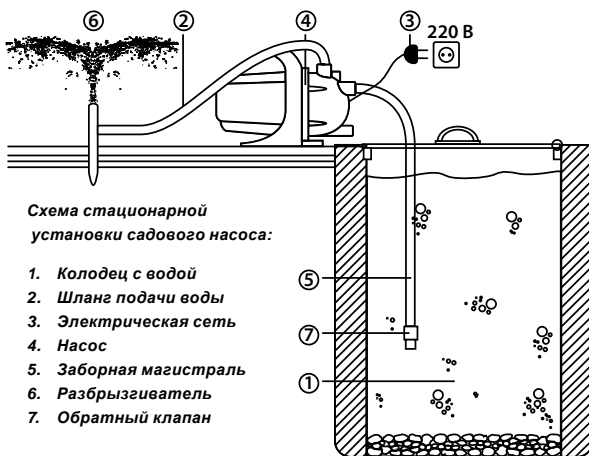
Установите насос на твердой и ровной поверхности как можно ближе к месту всасывания. Обеспечьте достаточное пространство вокруг насоса для вентиляции двигателя, а также для более легкого доступа к насосу с целью осмотра и техобслуживания.

Закрепите насос болтами, чтобы избежать вибрации. При установке насоса ось ротора должна располагаться горизонтально, насос устанавливается опорой вниз. Насос должен быть установлен строго горизонтально, чтобы обеспечить правильную работу подшипников.

Подсоедините водопроводные трубы или шланги к входному и выходному патрубкам 2, 4. Заборную магистраль расположите под углом к впускному отверстию и погрузите в воду на глубину не менее 0,2 м (расстояние до грунта не должно быть менее 0,5 м). Обращайте внимание на герметичность подсоединений, даже небольшой подсос воздуха в заборной магистрали резко сокращает производительность насоса и глубину всасывания.

Для работы в режиме всасывания в конце заборной магистрали или на конце всасывающей трубы (шланга) следует установить обратный клапан, а для защиты от загрязнения – сетку-фильтр (в комплект поставки не входит).

Если вместо гибких шлангов используются водопроводные трубы, то они должны крепиться на специальных подвесках, чтобы не оказывать давления на корпус насоса. Соединение труб друг с другом и с насосом должно быть герметично. Не следует слишком затягивать трубы, чтобы не повредить их при монтаже.



Подключение к электросети должно производиться с соблюдением требований техники безопасности.

Наполните заборную магистраль и насос через заливное горловину водой при помощи воронки. Когда уровень жидкости поднимется и заполнит насосную часть, вытеснив из неё воздух, закройте отверстие и включите насос в сеть.

**ПРИМЕЧАНИЕ:** При опасности замерзания оставшаяся в насосе вода должна быть слита через сливную горловину.

## ВОЗМОЖНЫЕ НЕИСПРАВНОСТИ

Перечень возможных неисправностей приведен в таблице ниже:

| Наименование неисправности, внешнее проявление и дополнительные признаки | Вероятная причина неисправности  | Способ устранения неисправностей   |
|--|--|--|
| Трудности при запуске.   | Слишком низкое напряжение.<br>Отключено питание или отключена фаза.<br>Заело рабочее колесо.<br>Обрыв питающего кабеля.<br>Сгорела обмотка статора.                            | Подключить отключенное питание.<br>Устранить разрыв кабеля.<br>Обратиться в сервисный центр.   |
| Низкая производительность.   | Слишком большая высота подъема.<br>Засорен фильтр.<br>Сильно изношено рабочее колесо.<br>Всасывающая часть расположена недостаточно глубоко под водой, в систему попал воздух. | Отрегулировать, уменьшив уровень. Очистить насос и трубопроводы от грязи.<br>Отрегулировать, подняв уровень.<br>Удалить воздух из систем.<br>Обратиться в сервисный центр. |
| Неожиданная остановка.   | Сработал выключатель или сгорел предохранитель.<br>Произошло отключение питания.<br>Заклинило рабочее колесо.<br>Сгорела обмотка статора.                                      | Перевести выключатель в положение «Включить». Заменить предохранитель. Восстановить питание.<br>Обратиться в сервисный центр.  |



### ВНИМАНИЕ!

Устранение неисправностей, связанных с разборкой насоса, производится в гарантийной мастерской.

## ТРАНСПОРТИРОВКА

Транспортировка может осуществляться всеми видами закрытого транспорта в соответствии с правилами перевозок, действующими для каждого вида транспорта.

Условия транспортирования при воздействии климатических факторов:

- температуре окружающего воздуха от – 20 до + 55 °С;
- относительной влажности воздуха до 80% при температуре + 20 °С.

Во время транспортирования и погрузочно-разгрузочных работ упаковка с аппаратом не должна подвергаться резким ударам и воздействию атмосферных осадков.

Размещение и крепление транспортной тары с упакованным аппаратом в транспортных средствах должны обеспечивать устойчивое положение и отсутствие возможности ее перемещения во время транспортирования.

---

## ХРАНИЕНИЕ

---

Накрыть насос и поместить на ровную поверхность в сухое, чистое помещение. В конце сезона, а также если насос не планируется использовать более одного месяца, следует очистить от загрязнений.

---

## ГАРАНТИЙНЫЕ ОБЯЗАТЕЛЬСТВА

---

На изделие распространяется гарантия производителя.

Период гарантийного обслуживания указан в гарантийном талоне и исчисляется с момента продажи. Правила гарантийного обслуживания приведены в гарантийном талоне.

---

## СРОК СЛУЖБЫ

---

Средний срок службы изделия при условии соблюдения потребителем правил эксплуатации составляет 5 лет.

---

## РЕАЛИЗАЦИЯ И УТИЛИЗАЦИЯ

---

Реализация оборудования осуществляется через торговые точки и магазины согласно законодательству РФ. Утилизация оборудования осуществляется в соответствии с требованиями и нормами России и стран – участников Таможенного союза.

**Made in PRC.**

**Продукция соответствует требованиям: TP TC 004/2011  
TP TC 020/2011  
TP TC 010/2011**



Адрес и контактный телефон уполномоченной организации–импортера:  
ООО «МИР ИНСТРУМЕНТА», 117588, г. Москва, а/я 70, тел.: +7 (495) 234-41-30

denzeL<sup>®</sup>